



РЕСПУБЛИКА КРЫМ  
МИНИСТЕРСТВО КУЛЬТУРЫ

---

ПРИКАЗ

от 17.10.2024 года

№ 579-ОКН

г. Симферополь

*О включении выявленного объекта культурного наследия «Памятник Н.А. Семашко (скульптор В.В. Петренко)», 1989 г., расположенного по адресу: Республика Крым, г. Симферополь, ул. Киевская, 69, в единый государственный реестр объектов культурного наследия (памятников истории и культуры) народов Российской Федерации в качестве объекта культурного наследия регионального значения и утверждении границ территории, режимов использования земель в границах территории объекта культурного наследия регионального значения*

В соответствии с п. 5 ст. 3.1, ст. 18 Федерального закона от 25.06.2002 № 73-ФЗ «Об объектах культурного наследия (памятниках истории и культуры) народов Российской Федерации», актом государственной историко-культурной экспертизы, обосновывающим принятие решения о включении выявленного объекта культурного наследия в единый государственный реестр (памятников истории и культуры народов Российской Федерации (положительное заключение), подготовленным аттестованным экспертом по проведению государственной историко-культурной экспертизы Хливнюком А.В., проектной документацией «Проект границ территории объекта культурного наследия Бюст Н.А. Семашко (скульптор В.В. Петренко), 1984 год. Адрес: Республика Крым, г. Симферополь, ул. Киевская, 69», разработанной ГБУ РК «Научно-исследовательский центр крымоведения и охраны культурного наследия Республики Крым», протоколом заседания Научно-методического совета по культурному наследию при Министерстве культуры Республики Крым от 29.02.2024 № 04-24

**ПРИКАЗЫВАЮ:**

1. Включить выявленный объект культурного наследия «Памятник Н.А. Семашко (скульптор В.В. Петренко)», 1989 г., расположенный по адресу: Республика Крым, г. Симферополь, ул. Киевская, 69, в единый государственный реестр объектов культурного наследия (памятников истории и культуры) народов Российской Федерации в качестве объекта культурного наследия регионального значения с наименованием – «Бюст Н.А. Семашко (скульптор В.В. Петренко)», датировка – 1984 год, местоположение – Республика Крым, г. Симферополь, ул. Киевская, 69, вид – памятник.

2. Утвердить границы территории объекта культурного наследия регионального значения «Бюст Н.А. Семашко (скульптор В.В. Петренко)», 1984 год, расположенного по адресу: Республика Крым, г. Симферополь, ул. Киевская, 69, согласно приложению 1 к настоящему приказу.

3. Утвердить режимы использования земель в границах территории объекта культурного наследия регионального значения «Бюст Н.А. Семашко (скульптор В.В. Петренко)», 1984 год, расположенного по адресу: Республика Крым, г. Симферополь, ул. Киевская, 69, согласно приложению 2 к настоящему приказу.

4. Департаменту государственной охраны культурного наследия Министерства культуры Республики Крым (Ростенко А.О.) обеспечить:

– размещение настоящего приказа в едином государственном реестре объектов культурного наследия (памятников истории и культуры) народов Российской Федерации;

– размещение информации, утвержденной п. 2 и п. 3 настоящего приказа, в федеральной государственной информационной системе территориального планирования;

– направление информации, утвержденной п. 2 и п. 3 настоящего приказа, в Государственный комитет по государственной регистрации и кадастру Республики Крым для внесения сведений в Единый государственный реестр недвижимости;

– размещение настоящего приказа в информационно-телекоммуникационной сети «Интернет» и направление его копии в администрацию г. Симферополь Республики Крым для размещения в информационной системе обеспечения градостроительной деятельности.

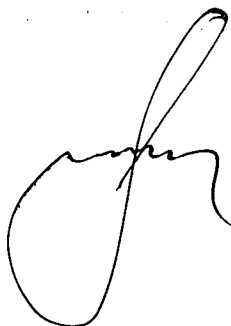
5. Признать утратившим силу приказ Министерства культуры Республики Крым от 05.10.2023 № 418-ОКН «О включении объекта, обладающего признаками объекта культурного наследия, «Памятник Н.А. Семашко (скульптор В.В. Петренко)», 1989 год, расположенного по адресу: Республика Крым, г. Симферополь, ул. Киевская, 69, в перечень выявленных объектов культурного

наследия Республики Крым».

6. Настоящий приказ вступает в силу с момента его опубликования на официальном сайте Министерства культуры Республики Крым в государственной информационной системе Республики Крым «Портал Правительства Республики Крым» в информационно-телекоммуникационной сети «Интернет».

7. Контроль за исполнением настоящего приказа возложить на заместителя министра культуры Республики Крым – начальника департамента государственной охраны культурного наследия Министерства культуры Республики Крым Ростенко А.О.

Министр



Т.А. Манежина

Согласовано:

Заместитель министра – начальник  
департамента государственной охраны  
культурного наследия

Заместитель начальника департамента

Начальник управления

Заведующий отделом

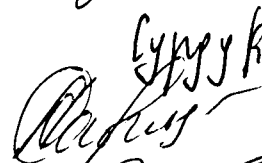
Заведующий отделом



А.О. Ростенко



А.В. Жаворонков



Е.С. Сурдукова



Л.В. Сафонова



А.Ю. Зяблова

Границы территории объекта культурного наследия регионального значения «Бюст Н.А. Семашко (скульптор В.В. Петренко)», 1984 год, расположенного по адресу: Республика Крым, г. Симферополь, ул. Киевская, 69

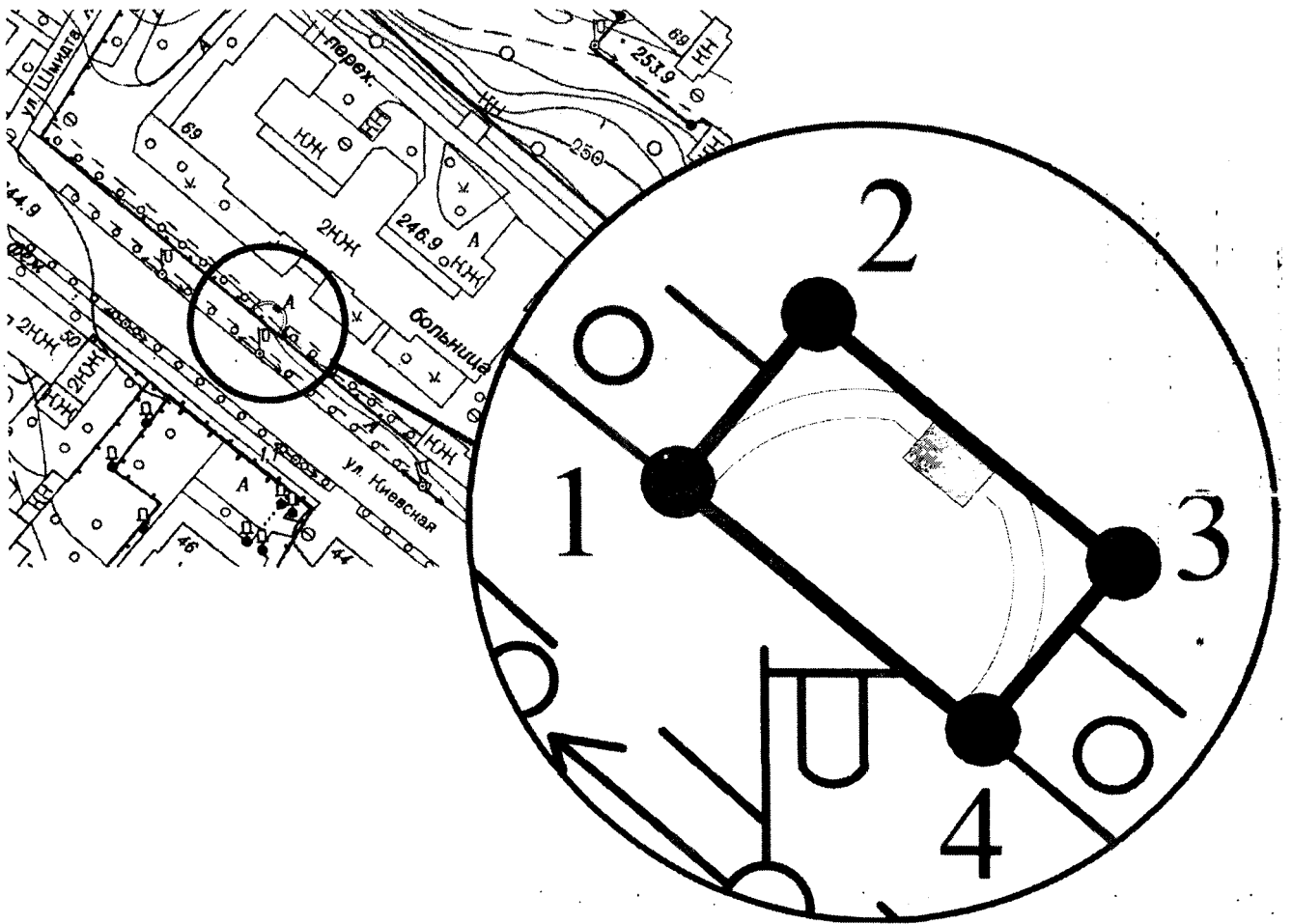
Текстовое описание границ территории объекта культурного наследия от точки 1 на северо-восток до точки 2 (расстояние между точками – 6,50 м); от точки 2 на юго-восток до точки 3 (расстояние между точками – 13,41 м); от точки 3 на юго-запад до точки 4 (расстояние между точками – 6,50 м); от точки 4 на северо-запад в исходную точку 1, замыкая контур (расстояние между точками – 13,40 м).

Перечень координат характерных (поворотных) точек границ территории объекта культурного наследия

Обозначение (номер) характерной точки	Координаты характерных точек в местной системе координат (СК-63)	
	X	Y
1	4971919.79	5190763.73
2	4971924.73	5190767.95
3	4971916.02	5190778.14
4	4971911.08	5190773.91
1	4971919.79	5190763.73

Площадь территории объекта культурного наследия – 87,1 кв. м.

Схема границ территории объекта культурного наследия регионального значения «Бюст Н.А. Семашко (скульптор В.В. Петренко)», 1984 год, расположенного по адресу: Республика Крым, г. Симферополь, ул. Киевская, 69



Режимы использования земель в границах территории объекта культурного наследия регионального значения «Бюст Н.А. Семашко (скульптор В.В. Петренко)», 1984 год, расположенного по адресу: Республика Крым, г. Симферополь, ул. Киевская, 69

В границах территории объекта культурного наследия разрешается:

1) проведение научно-исследовательских, изыскательских, научно-проектных и ремонтно-реставрационных работ, направленных на обеспечение физической сохранности памятника, в том числе по консервации, ремонту, реставрации, приспособлению для современного использования с соблюдением требований Федерального закона от 25.06.2002 № 73-ФЗ «Об объектах культурного наследия (памятниках истории и культуры) народов Российской Федерации» (далее – Федеральный закон);

2) выявление и восстановление утраченных частей и элементов памятника на основании историко-культурных исследований;

3) проведение работ по озеленению и благоустройству территории памятника, уходу за зелеными насаждениями;

4) хозяйственная деятельность, не противоречащая требованиям обеспечения сохранности памятника, позволяющая обеспечить функционирование памятника в современных условиях.

В границах территории объекта культурного наследия запрещается:

1) снос, разрушение памятника;

2) проведение земляных, строительных, мелиоративных и иных работ, в том числе связанных с динамическим и вибрационным воздействием на конструкции памятника, за исключением работ по сохранению объекта культурного наследия или его отдельных элементов, сохранению историко-градостроительной или природной среды объекта культурного наследия;

3) строительство на территории памятника объектов капитального строительства;

4) производство работ по сохранению памятника, в том числе связанных с реставрацией и приспособлением, без соблюдения требований Федерального закона;

5) распространение на территории памятника наружной рекламы (за исключением случаев, предусмотренных Федеральным законом);

6) хозяйственная деятельность, нарушающая целостность памятника, его территории или создающая угрозу их повреждения, разрушения или уничтожения;

7) изменение гидрогеологических и экологических условий, необходимых для обеспечения сохранности памятника;

8) засорение территории бытовыми и промышленными отходами любого вида и форм.