



**РЕСПУБЛИКА КРЫМ
МИНИСТЕРСТВО КУЛЬТУРЫ**

ПРИКАЗ

от 03.10.2023 года

№ 398-ОКН

г. Симферополь

Об утверждении границ территории, режимов использования земель в границах территории объекта культурного наследия регионального значения «Памятный знак в честь воинов-односельчан, погибших в годы Великой Отечественной войны», 1941 - 1945 годы, 1967 год, расположенного по адресу: Республика Крым, Ленинский район, сельское поселение Марфовское, с. Марфовка

В соответствии со статьей 3.1 Федерального закона от 25.06.2002 № 73-ФЗ «Об объектах культурного наследия (памятниках истории и культуры) народов Российской Федерации», пп. 8, 9 «Требований к составлению проектов границ территорий объектов культурного наследия» утверждённых приказом Министерства культуры Российской Федерации от 04.06.2015 № 1745, «Проектом границ территории объекта культурного наследия регионального значения «Памятный знак в честь воинов-односельчан, погибших в годы Великой Отечественной войны», 1941 - 1945 годы, 1967 год, расположенного по адресу: Республика Крым, Ленинский район, сельское поселение Марфовское, с. Марфовка (№ п/п 1480), разработанным ИП Кожичева А.В.,

ПРИКАЗЫВАЮ:

1. Утвердить прилагаемые:

1.1 Границы территории объекта культурного наследия регионального значения «Памятный знак в честь воинов-односельчан, погибших в годы Великой Отечественной войны», 1941 - 1945 годы, 1967 год, расположенного по адресу: Республика Крым, Ленинский район, сельское поселение Марфовское, с. Марфовка (№ п/п 1480) (приложение 1).

1.2 Режимы использования земель в границах территории объекта культурного наследия регионального значения «Памятный знак в честь воинов-односельчан, погибших в годы Великой Отечественной войны», 1941 - 1945 годы, 1967 год, расположенного по адресу: Республика Крым, Ленинский район, сельское поселение Марфовское, с. Марфовка (№ п/п 1480) (приложение 2).

2. Департаменту государственной охраны культурного наследия Министерства культуры Республики Крым (Ростенко А.О.) обеспечить:

- размещение информации, утвержденной пунктом 1 настоящего приказа, в едином государственном реестре объектов культурного наследия (памятников истории и культуры) народов Российской Федерации;
- размещение информации, утвержденной пунктом 1 настоящего приказа, в федеральной государственной информационной системе территориального планирования;
- направление информации в орган кадастрового учета для внесения сведений в Единый государственный реестр недвижимости;
- размещение настоящего приказа в информационно-телекоммуникационной сети «Интернет» и направление его копии в администрацию Ленинского района Республики Крым для размещения в информационной системе обеспечения градостроительной деятельности.

3. Настоящий приказ вступает в силу с момента его опубликования на официальном сайте Министерства культуры Республики Крым в государственной информационной системе Республики Крым «Портал Правительства Республики Крым» в информационно-телекоммуникационной сети «Интернет».

4. Контроль за исполнением настоящего приказа возложить на заместителя министра - начальника департамента государственной охраны культурного наследия Министерства культуры Республики Крым Ростенко А.О.

Министр



Т.А. Манежина

Приложение 1
к приказу Министерства культуры
Республики Крым
от «03» 10 2023 № 398-ОКН

Границы

территории объекта культурного наследия регионального значения «Памятный знак в честь воинов-односельчан, погибших в годы Великой Отечественной войны», 1941 - 1945 годы, 1967 год, расположенного по адресу: Республика Крым, Ленинский район, сельское поселение Марфовское, с. Марфовка (№ п/п 1480)

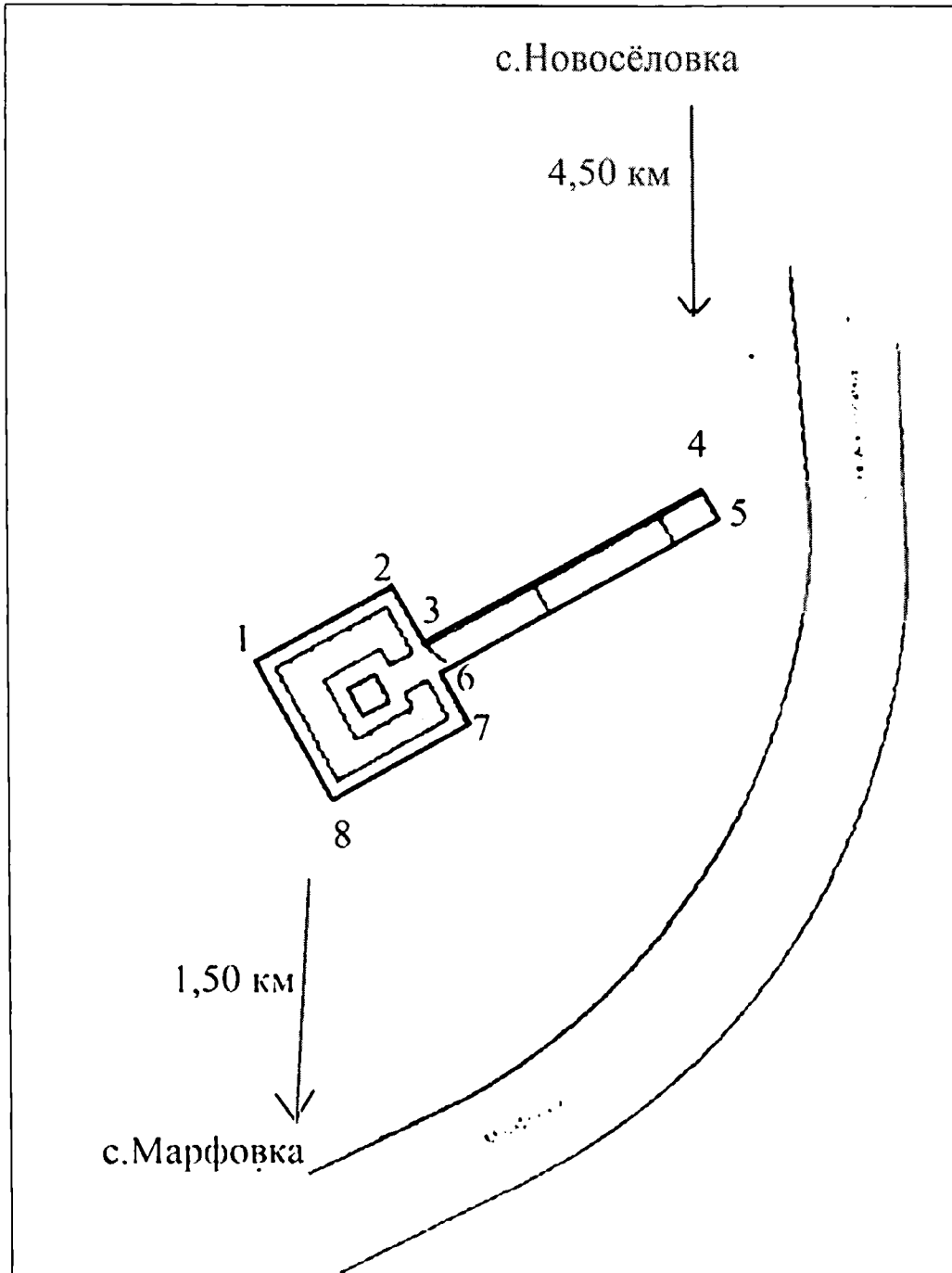
Текстовое описание границ территории

- от точки 1, расположенной на западном углу земельного участка с кадастровым № 90:07:180501:885, по ограждению, до точки 2 – 7,62 м;
- от точки 2 расположенной в западно-северном углу, по ограждению, до точки 3 – 3,07 м;
- от точки 3, расположенной в восточном углу, по асфальтированной дорожке, до точки 4 - 17,14 м;
- от точки 4, расположенной в восточном углу, по ограждению, до точки 5 – 1,6 м;
- от точки 5, расположенной в восточно-южном углу, по асфальтированной дорожке, до точки 6 - 17,04 м;
- от точки 6, расположенной в восточно-южном, по ограждению, до точки 7 – 3,02 м;
- от точки 7, расположенной на южном углу, по ограждению, до точки 8 – 7,52м;
- от точки 8, расположенной на юго-восточном углу, по ограждению, до точки 1 – 7,69 м.

Перечень координат характерных поворотных точек границ территории

Обозначение границ территории культурного наследия: ТОКН			
Обозначение характерных точек границ	Координаты		Горизонтальное проложение (S), м
	X, м	Y, м	
1	4999045.20	5346356.92	7,62
2	4999048.79	5346363.64	3,07
3	4999046.06	5346365.05	17,14
4	4999054.15	5346380.16	1,6
5	4999052.73	5346380.89	17,04
6	4999044.66	5346365.88	3,02
7	4999041.91	5346367.13	7,52
8	4999038.39	5346360.49	7,69
1	4999045.20	5346356.92	

Схема границ территории



Условные обозначения:

1, 2, 3 ... - поворотные точки

— - границы ОКН

Приложение 2
к приказу Министерства культуры
Республики Крым
от «03» 10 2023 № 398-ОКМ

Режимы

использования земель в границах территории объекта культурного наследия регионального значения «Памятный знак в честь воинов-односельчан, погибших в годы Великой Отечественной войны», 1941 - 1945 годы, 1967 год, расположенного по адресу: Республика Крым, Ленинский район, сельское поселение Марфовское, с. Марфовка (№ п/п 1480)

В границах территории запрещается:

- снос объекта культурного наследия и его элементов;
- строительство новых объектов капитального строительства;
- размещение некапитальных сооружений;
- проведение землеустроительных, земляных, строительных, мелиоративных, хозяйственных и иных работ, не связанных с сохранением памятника и его территории;
- хозяйственная деятельность, ведущая к разрушению, искажению внешнего облика объекта культурного наследия, нарушающая его целостность и создающая угрозу его повреждения, разрушения или уничтожения;
- прокладка инженерных коммуникаций надземным или наземным способом;
- прокладка инженерных коммуникаций подземным способом, не связанных с обеспечением функционирования объекта культурного наследия;
- создание разрушающих вибрационных нагрузок динамическим воздействием на грунты в зоне их взаимодействия с объектом культурного наследия;
- засорение территории объекта культурного наследия бытовыми отходами любого вида и форм.

В границах территории разрешается:

- проведение работ по сохранению объекта культурного наследия и его территории (реставрация, ремонт, консервация, воссоздание (в случае утраты)) в порядке, предусмотренном законодательством Российской Федерации, а также регенерации историко-градостроительной и природной среды объекта культурного наследия по согласованию с уполномоченным органом в области охраны объектов культурного наследия;
- проведение в установленном порядке археологических (полевых) работ;
- хозяйственная деятельность, осуществляемая при проведении работ по сохранению объекта культурного наследия и не создающая угрозы повреждения, разрушения или уничтожения памятника, не нарушающая целостности объекта культурного наследия и его территории по согласованию с уполномоченным органом в области охраны объектов культурного наследия;
- проведение работ по озеленению и благоустройству территории памятника;
- обеспечение доступа к объекту культурного наследия;
- обеспечение мер пожарной безопасности.