



**РЕСПУБЛИКА КРЫМ  
МИНИСТЕРСТВО КУЛЬТУРЫ**

---

**ПРИКАЗ**

от 21.07, 2023 года

№ 228 -ОКН

г. Симферополь

*Об утверждении границ территории, режимов использования земель в границах территории объекта культурного наследия регионального значения «Братская могила советских воинов, 1944 год», расположенного по адресу: Республика Крым, г. Саки, ул. Вокзальная, 2*

В соответствии со статьей 3.1 Федерального закона от 25.06.2002 № 73-ФЗ «Об объектах культурного наследия (памятниках истории и культуры) народов Российской Федерации», п.п. 8, 9 «Требований к составлению проектов границ территорий объектов культурного наследия», утверждённых приказом Министерства культуры Российской Федерации от 04.06.2015 № 1745, «Проектом границ территории объекта культурного наследия регионального значения «Братская могила советских воинов, 1944 год», расположенного по адресу: Республика Крым, г. Саки, ул. Вокзальная, 2» (№ 280), разработанным ООО «Киамет»,

**ПРИКАЗЫВАЮ:**

1. Утвердить прилагаемые:

1.1 Границы территории объекта культурного наследия регионального значения «Братская могила советских воинов, 1944 год», расположенного по адресу: Республика Крым, г. Саки, ул. Вокзальная, 2 (№ 280) (приложение 1).

1.2 Режимы использования земель в границах территории объекта культурного наследия регионального значения «Братская могила советских воинов, 1944 год», расположенного по адресу: Республика Крым, г. Саки, ул. Вокзальная, 2 (№ 280) (приложение 2).

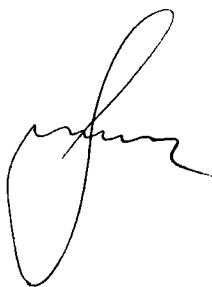
2. Департаменту государственной охраны культурного наследия Министерства культуры Республики Крым (Ростенко А.О.) обеспечить:

- размещение информации, утвержденной пунктом 1 настоящего приказа, в едином государственном реестре объектов культурного наследия (памятников истории и культуры) народов Российской Федерации;
- размещение информации, утвержденной пунктом 1 настоящего приказа, в федеральной государственной информационной системе территориального планирования;
- направление информации в орган кадастрового учета для внесения сведений в Единый государственный реестр недвижимости;
- размещение настоящего приказа в информационно-телекоммуникационной сети «Интернет» и направление его копии в администрацию г. Саки Республики Крым для размещения в информационной системе обеспечения градостроительной деятельности.

3. Настоящий приказ вступает в силу с момента его опубликования на официальном сайте Министерства культуры Республики Крым в государственной информационной системе Республики Крым «Портал Правительства Республики Крым» в информационно-телекоммуникационной сети «Интернет».

4. Контроль за исполнением настоящего приказа возложить на заместителя министра - начальника департамента государственной охраны культурного наследия Министерства культуры Республики Крым Ростенко А.О.

**Министр**



**Т.А. Манежина**

Приложение 1  
к приказу Министерства культуры  
Республики Крым  
от « 21 » 07 2023 № 2 28-ОКН

Границы

территории объекта культурного наследия регионального значения «Братская могила советских воинов, 1944 год», расположенного по адресу: Республика Крым, г. Саки, ул. Вокзальная, 2 (№ 280)

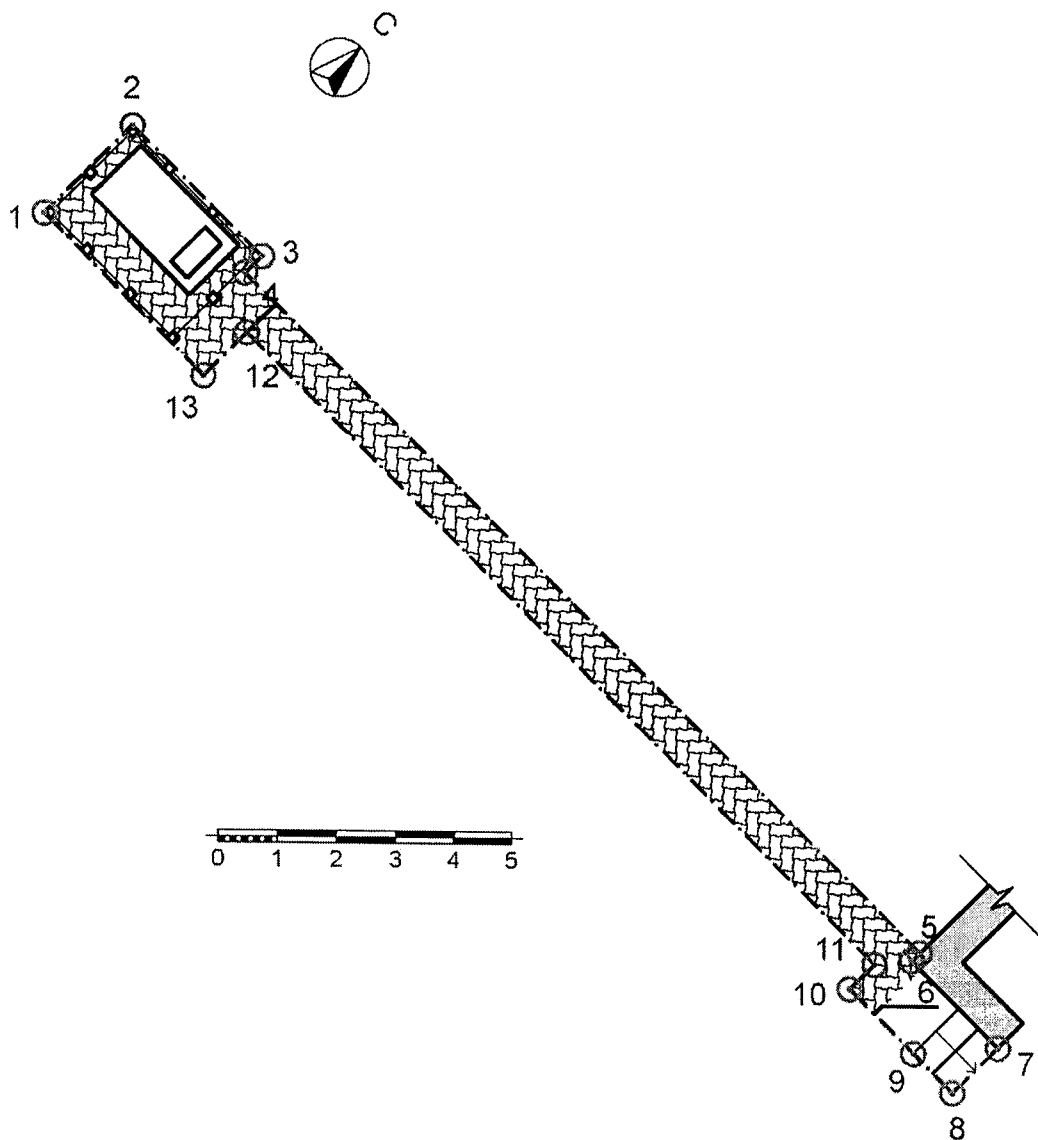
**Текстовое описание границ территории**

- 1-2 Точка №1 расположена в 1 м к юго-западу от основания памятника на углу внешнего контура бордюра мощеной площадки благоустройства территории объекта культурного наследия «Братская могила советских воинов, 1944 год», далее граница территории в северо-восточном направлении вдоль бордюра площадки
- 2-3 в юго-восточном направлении вдоль бордюра площадки
- 3-4 в юго-западном направлении вдоль бордюра площадки
- 4-5 в юго-восточном направлении вдоль бордюра мощеной дорожки до пересечения с подпорной стеной
- 5-6 юго-западном направлении вдоль подпорной стены
- 6-7 в юго-восточном направлении вдоль подпорной стены до верха лестницы
- 7-8 в юго-западном направлении вдоль верхней ступени лестницы
- 8-9 в северо-западном направлении вдоль лестницы до основания лестницы
- 9-10 в северо-западном направлении вдоль бордюра мощеной дорожки
- 10-11 в северо-восточном направлении вдоль бордюра мощеной дорожки
- 11-12 в северо-западном направлении вдоль бордюра мощеной дорожки до площадки, на котором расположен объект культурного наследия
- 12-13 в юго-западном направлении вдоль бордюра площадки
- 13-1 в северо-западном направлении вдоль бордюра площадки до исходной точки




**Перечень координат характерных поворотных точек границ территории**

№	X	Y	Расстояние, м
1	4992535.33	4386189.18	2.13
2	4992537.43	4386189.54	3.15
3	4992536.77	4386192.62	0.45
4	4992536.33	4386192.55	16.25
5	4992534.40	4386208.68	0.19
6	4992534.21	4386208.66	2.02
7	4992533.98	4386210.67	0.93
8	4992533.05	4386210.60	0.79
9	4992533.17	4386209.82	1.53
10	4992533.20	4386208.29	0.53
11	4992533.73	4386208.31	15.23
12	4992535.53	4386193.19	1.08
13	4992534.46	4386193.03	3.95
1	4992535.33	4386189.18	

## Схема границ территории объекта культурного наследия



### Условные обозначения:

-  - границы территории объекта культурного наследия регионального значения "Братская могила советских воинов, 1944 год";
-  - характерные поворотные точки;
-  - объект культурного наследия регионального значения "Братская могила советских воинов, 1944 год";

### Режимы

использования земель в границах территории объекта культурного наследия регионального значения «Братская могила советских воинов, 1944 год», расположенного по адресу: Республика Крым, г. Саки, ул. Вокзальная, 2 (№ 280)

#### **В границах территории запрещается:**

- снос объекта культурного наследия и его элементов;
- строительство новых объектов капитального строительства;
- размещение некапитальных сооружений;
- проведение землеустроительных, земляных, строительных, мелиоративных, хозяйственных и иных работ, не связанных с сохранением памятника и его территории;
- хозяйственная деятельность, ведущая к разрушению, искажению внешнего облика объекта культурного наследия, нарушающая его целостность и создающая угрозу его повреждения, разрушения или уничтожения;
- размещение рекламных конструкций и элементов наружной рекламы;
- прокладка инженерных коммуникаций надземным или наземным способом;
- прокладка инженерных коммуникаций подземным способом, не связанных с обеспечением функционирования объекта культурного наследия;
- создание разрушающих вибрационных нагрузок динамическим воздействием на грунты в зоне их взаимодействия с объектом культурного наследия;
- осуществление деятельности, приводящей к ослаблению экологической защищённости территории объекта культурного наследия;
- засорение территории объекта культурного наследия бытовыми отходами любого вида и форм.

#### **В границах территории разрешается:**

- проведение работ по сохранению объекта культурного наследия и его территории (реставрация, ремонт, консервация, воссоздание (в случае утраты) в порядке, предусмотренном законодательством Российской Федерации, а также регенерации историко-градостроительной и природной среды объекта культурного наследия по согласованию с уполномоченным органом в области охраны объектов культурного наследия;
- проведение в установленном порядке археологических (полевых) работ;
- хозяйственная деятельность, осуществляемая при проведении работ по сохранению объекта культурного наследия и не создающая угрозы повреждения, разрушения или уничтожения памятника, не нарушающая целостности объекта культурного наследия и его территории по согласованию с уполномоченным органом в области охраны объектов культурного наследия;
- осуществление мероприятий по восстановлению утраченных исторических характеристик и элементов объёмно-композиционной структуры памятника в реставрационном режиме на основании результатов историко-культурных исследований и в соответствии с научно-проектной документацией, разработанной согласно требованиям действующего законодательства;
- проведение работ по озеленению и благоустройству территории памятника;
- обеспечение доступа к объекту культурного наследия;
- обеспечение мер пожарной безопасности;

- размещение информационных материалов, содержащих сведения об объекте культурного наследия;
- осуществление иной деятельности, позволяющей обеспечить эффективное функционирование объекта культурного наследия в современных условиях без ущерба для его сохранности.