



РЕСПУБЛИКА КРЫМ
МИНИСТЕРСТВО КУЛЬТУРЫ

ПРИКАЗ

от 13.01. 2023 года

№ 46 -ОКН

г. Симферополь

Об утверждении границ территории, режимов использования земель в границах территории объекта культурного наследия федерального значения «Караван-сарай, XIII – XVI века», расположенного по адресу: Республика Крым, г. Белогорск, ул. Луначарского

В соответствии со статьей 3.1 Федерального закона от 25.06.2002 № 73-ФЗ «Об объектах культурного наследия (памятниках истории и культуры) народов Российской Федерации», «Проектом границ территории объекта культурного наследия федерального значения «Караван-сарай, XIII – XVI века», расположенного по адресу: Республика Крым, г. Белогорск, ул. Луначарского, разработанным ИП Кожичева А.В.,

ПРИКАЗЫВАЮ:

1. Утвердить прилагаемые:

1.1 Границы территории объекта культурного наследия федерального значения «Караван-сарай, XIII – XVI века», расположенного по адресу: Республика Крым, г. Белогорск, ул. Луначарского (приложение 1).

1.2 Режимы использования земель в границах территории объекта культурного наследия федерального значения «Караван-сарай, XIII – XVI века», расположенного по адресу: Республика Крым, г. Белогорск, ул. Луначарского (приложение 2).

2. Департаменту государственной охраны культурного наследия Министерства культуры Республики Крым (Ростенко А.О.) обеспечить:

- размещение информации, утвержденной пунктом 1 настоящего приказа, в едином государственном реестре объектов культурного наследия (памятников истории и культуры) народов Российской Федерации;
- размещение информации, утвержденной пунктом 1 настоящего приказа, в федеральной государственной информационной системе территориального планирования;

- направление информации в орган кадастрового учета для внесения сведений в Единый государственный реестр недвижимости;
- размещение настоящего приказа в информационно-телекоммуникационной сети «Интернет» и направление его копии в администрацию г. Белогорск Республики Крым для размещения в информационной системе обеспечения градостроительной деятельности.

3. Настоящий приказ вступает в силу с момента его опубликования на официальном сайте Министерства культуры Республики Крым в государственной информационной системе Республики Крым «Портал Правительства Республики Крым» в информационно-телекоммуникационной сети «Интернет».

4. Контроль за исполнением настоящего приказа возложить на заместителя министра - начальника департамента государственной охраны культурного наследия Министерства культуры Республики Крым Ростенко А.О.

Министр



Т.А. Манежина

Согласовано:

Заместитель министра –
начальник департамента
государственной охраны
культурного наследия

Заместитель начальника департамента

Начальник управления

Начальник управления

Заведующий отделом

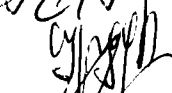
Главный специалист



А.О. Ростенко



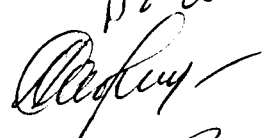
А.В. Жаворонков



Е.С. Сурдукова



О.С. Павлов



Л.В. Сафонова



П.М. Креков

Приложение 1
к приказу Министерства культуры
Республики Крым
от «13» 01 2023 № 46-ОКМ

Границы

территории объекта культурного наследия федерального значения «Караван-сарай, XIII – XVI века», расположенного по адресу: Республика Крым, г. Белогорск, ул. Луначарского

Текстовое описание границ территории

Схема расположения границ территории и охранных зон объекта на кадастровом плане имеет сложную конфигурацию, имеющую 34 точки границ ТОКН, которые располагаются по отношению:

- от точки №1, (расположенной на северном направлении), к точке №2, расстояние между которыми составляет – 7,52 м.;
- от точки № 2 (расположенной на северо-востоке) к точке №3, расстояние между которыми 18,18 м.;
- от точки № 3 (расположенной на северо-востоке) к точке №4, расстояние между которыми 3,58 м.;
- от точки №4 (расположенной на северо-востоке) к точке № 5, расстояние между которыми 2,80 м.,
- от точки №5 (расположенной на северо-востоке) к точке № 6, расстояние между которыми 3,49 м.,
- от точки №6 (расположенной на северо-востоке) к точке № 7, расстояние между которыми 27,01 м.,
- от точки №7 (расположенной на востоке) к точке № 8, расстояние между которыми 9,95 м.,
- от точки №8 (расположенной на юго-востоке) к точке № 9, расстояние между которыми 1,56 м.,
- от точки №9 (расположенной на юго-востоке) к точке № 10, расстояние между которыми 8,67 м.,
- от точки №10 (расположенной на юго-востоке) к точке № 11, расстояние между которыми 2,02 м.,
- от точки №11 (расположенной на юго-востоке) к точке № 12, расстояние между которыми 12,26 м.,
- от точки №12 (расположенной на юго-востоке) к точке № 13, расстояние между которыми 10,11 м.,
- от точки №13 (расположенной на юго-востоке) к точке № 14, расстояние между которыми 2,60 м.,
- от точки №14 (расположенной на юго-востоке) к точке № 15, расстояние между которыми 9,97 м.,
- от точки №15 (расположенной на юго-востоке) к точке № 16, расстояние между которыми 3,60 м.,
- от точки №16 (расположенной на юго-востоке) к точке № 17, расстояние между которыми 8,19 м.,
- от точки №17 (расположенной на юго-востоке) к точке № 18, расстояние между которыми 11,77 м.,
- от точки №18 (расположенной на юго-востоке) к точке № 19, расстояние между которыми 5,17 м.,
- от точки №19 (расположенной на юго-востоке) к точке № 20, расстояние между которыми 1,88 м.,

- от точки №20 (расположенной на юго-востоке) к точке № 21, расстояние между которыми 0,48 м.,
- от точки №21 (расположенной на юго-востоке) к точке № 22, расстояние между которыми 21,80 м.,
- от точки №22 (расположенной на юго-востоке) к точке № 23, расстояние между которыми 0,39 м.,
- от точки №23 (расположенной на юго-востоке) к точке № 24, расстояние между которыми 3,49 м.,
- от точки №24 (расположенной на юго-востоке) к точке № 25, расстояние между которыми 63,93 м.,
- от точки №25 (расположенной на юго-востоке) к точке № 26, расстояние между которыми 4,92 м.,
- от точки №26 (расположенной на юго-востоке) к точке № 27, расстояние между которыми 4,75 м.,
- от точки №27 (расположенной на юге) к точке № 28, расстояние между которыми 4,65 м.,
- от точки №28 (расположенной на юге) к точке № 29, расстояние между которыми 39,96 м.,
- от точки №29 (расположенной на юго-западе) к точке № 30, расстояние между которыми 20,12 м.,
- от точки №30 (расположенной на юго-западе) к точке № 31, расстояние между которыми 18,70 м.,
- от точки №31 (расположенной на юго-западе) к точке № 32, расстояние между которыми 7,28 м.,
- от точки №32 (расположенной на юго-западе) к точке № 33, расстояние между которыми 4,48 м.,
- от точки №33 (расположенной на юго-западе) к точке № 34, расстояние между которыми 34,80 м.,
- от точки №34 (расположенной на западе) к точке № 1, расстояние между которыми 28,86 м.

Границы объекта идут по границе земельного участка, ограниченного забором.

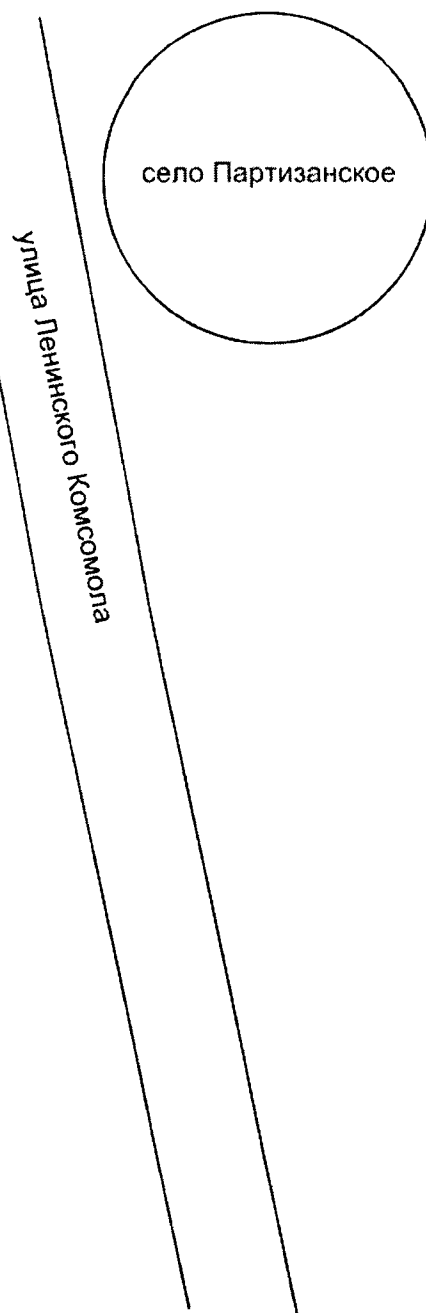
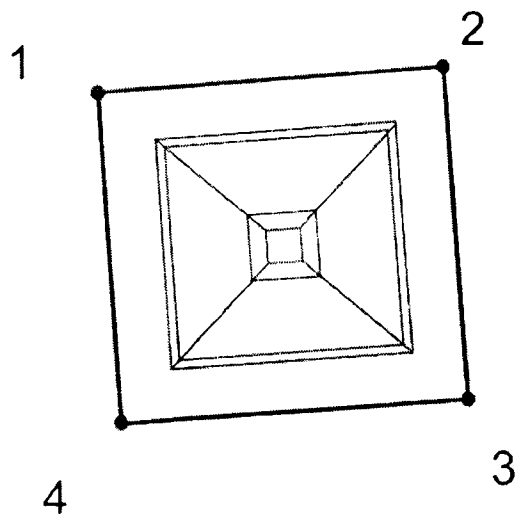
Перечень координат характерных поворотных точек границ территории

Обозначение границ территории культурного наследия: ТОКН			
Обозначение характерных точек границ	Координаты		Горизонтальное проложение (S), м
	X, м	Y, м	
1	4982635.07	5229620.32	7.52
2	4982632.85	5229627.50	18.18
3	4982624.35	5229643.57	3.58
4	4982621.13	5229642.00	2.80
5	4982619.90	5229644.52	3.49
6	4982623.04	5229646.05	27.01
7	4982610.24	5229669.84	9.95
8	4982602.22	5229663.95	1.56
9	4982600.98	5229663.00	8.67
10	4982593.25	5229666.92	2.02
11	4982591.60	5229668.08	12.26
12	4982583.87	5229677.60	10.11
13	4982577.57	5229685.51	2.60
14	4982579.60	5229687.13	9.97
15	4982573.26	5229694.82	3.60
16	4982576.04	5229697.10	8.19
17	4982571.07	5229703.61	11.77
18	4982578.83	5229712.46	5.17
19	4982577.04	5229717.31	1.88
20	4982575.36	5229716.47	0.48
21	4982575.75	5229716.19	21.80
22	4982563.04	5229698.48	0.39
23	4982562.72	5229698.71	3.49
24	4982561.35	5229695.50	63.93
25	4982542.40	5229634.44	4.92
26	4982542.89	5229629.54	4.75
27	4982542.62	5229624.80	4.65
28	4982547.27	5229624.95	39.96
29	4982544.26	5229585.10	20.12
30	4982562.77	5229577.21	18.70
31	4982580.58	5229571.52	7.28
32	4982587.86	5229571.67	4.48
33	4982591.71	5229573.96	34.80
34	4982617.18	5229597.68	28.86
1	4982635.07	5229620.32	

Схема границ территории

Схема генерального плана объекта культурного наследия

Территория сельского кладбища



Условные обозначения:

1, 2, 3 ... - поворотные точки

— - границы ОКН

Приложение 2
к приказу Министерства культуры
Республики Крым
от «13» 01 2023 № 46-СКЦ

Режимы

использования земель в границах территории объекта культурного наследия федерального значения «Караван-сарай, XIII – XVI века», расположенного по адресу: Республика Крым, г. Белогорск, ул. Луначарского

В границах территории запрещается:

- снос объекта культурного наследия и его элементов;
- строительство новых объектов капитального строительства;
- размещение некапитальных сооружений;
- проведение землеустроительных, земляных, строительных, мелиоративных, хозяйственных и иных работ, не связанных с сохранением памятника и его территории;
- хозяйственная деятельность, ведущая к разрушению, искажению внешнего облика объекта культурного наследия, нарушающая его целостность и создающая угрозу его повреждения, разрушения или уничтожения;
- прокладка инженерных коммуникаций надземным или наземным способом;
- прокладка инженерных коммуникаций подземным способом, не связанных с обеспечением функционирования объекта культурного наследия;
- создание разрушающих вибрационных нагрузок динамическим воздействием на грунты в зоне их взаимодействия с объектом культурного наследия;
- засорение территории объекта культурного наследия бытовыми отходами любого вида и форм.

В границах территории разрешается:

- проведение работ по сохранению объекта культурного наследия и его территории (реставрация, ремонт, консервация, воссоздание (в случае утраты) в порядке, предусмотренном законодательством Российской Федерации, а также регенерации историко-градостроительной и природной среды объекта культурного наследия по согласованию с уполномоченным органом в области охраны объектов культурного наследия;
- проведение в установленном порядке археологических (полевых) работ;
- хозяйственная деятельность, осуществляемая при проведении работ по сохранению объекта культурного наследия и не создающая угрозы повреждения, разрушения или уничтожения памятника, не нарушающая целостности объекта культурного наследия и его территории по согласованию с уполномоченным органом в области охраны объектов культурного наследия;
- проведение работ по озеленению и благоустройству территории;
- обеспечение доступа к объекту культурного наследия;
- обеспечение мер пожарной безопасности.