



**РЕСПУБЛИКА КРЫМ
МИНИСТЕРСТВО КУЛЬТУРЫ**

ПРИКАЗ

от 20.06, 2022 года

№ 365-ОКН

г. Симферополь

Об утверждении границ территории, режимов использования земель в границах территории объекта культурного наследия регионального значения «Памятный знак в честь 40-летия Победы в Великой Отечественной войне, 1985 год», расположенного по адресу: Республика Крым, городской округ Армянск, в 5,0 км на север от города Армянска, на перекрестке Перекопского вала с шоссе Симферополь - Каховка

В соответствии со статьей 3.1 Федерального закона от 25.06.2002 № 73-ФЗ «Об объектах культурного наследия (памятниках истории и культуры) народов Российской Федерации», «Проектом границ территории объекта культурного наследия регионального значения «Памятный знак в честь 40-летия Победы в Великой Отечественной войне, 1985 год», расположенного по адресу: Республика Крым, городской округ Армянск, в 5,0 км на север от города Армянска, на перекрестке Перекопского вала с шоссе Симферополь - Каховка, разработанным ИП Кожичева А.В.,

ПРИКАЗЫВАЮ:

1. Утвердить прилагаемые:

1.1 Границы территории объекта культурного наследия регионального значения «Памятный знак в честь 40-летия Победы в Великой Отечественной войне, 1985 год», расположенного по адресу: Республика Крым, городской округ Армянск, в 5,0 км на север от города Армянска, на перекрестке Перекопского вала с шоссе Симферополь - Каховка (приложение 1).

1.2 Режимы использования земель в границах территории объекта культурного наследия регионального значения «Памятный знак в честь 40-летия Победы в Великой Отечественной войне, 1985 год», расположенного по адресу: Республика Крым, городской округ Армянск, в 5,0 км на север от города Армянска, на перекрестке Перекопского вала с шоссе Симферополь - Каховка (приложение 2).

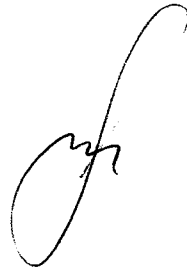
2. Департаменту государственной охраны культурного наследия Министерства культуры Республики Крым (Ростенко А.О.) обеспечить:

- размещение информации, утвержденной пунктом 1 настоящего приказа, в едином государственном реестре объектов культурного наследия (памятников истории и культуры) народов Российской Федерации;
- размещение информации, утвержденной пунктом 1 настоящего приказа, в федеральной государственной информационной системе территориального планирования;
- направление информации в орган кадастрового учета для внесения сведений в Единый государственный реестр недвижимости;
- размещение настоящего приказа в информационно-телекоммуникационной сети «Интернет» и направление его копии в администрацию г. Армянска Республики Крым для размещения в информационной системе обеспечения градостроительной деятельности.

3. Настоящий приказ вступает в силу с момента его опубликования на официальном сайте Министерства культуры Республики Крым в государственной информационной системе Республики Крым «Портал Правительства Республики Крым» в информационно-телекоммуникационной сети «Интернет».

4. Контроль за исполнением настоящего приказа возложить на заместителя министра - начальника департамента государственной охраны культурного наследия Министерства культуры Республики Крым Ростенко А.О.

Министр



Т.А. Манежина

Согласовано:

Заместитель министра –
начальник департамента
государственной охраны
культурного наследия

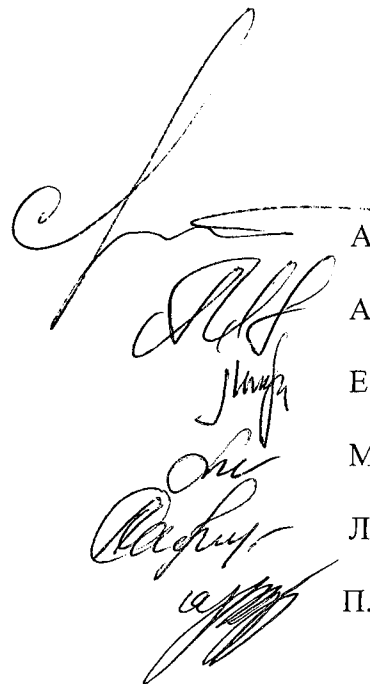
Заместитель начальника департамента

Начальник управления

Заведующий отделом

Заведующий отделом

Ведущий специалист



А.О. Ростенко

А.В. Жаворонков

Е.С. Минкина

М.И. Быкова

Л.В. Сафонова

П.М. Креков

Приложение 1
к приказу Министерства культуры
Республики Крым
от «20» 06 2022 № 365-ОМ

Границы

территории объекта культурного наследия регионального значения «Памятный знак в честь 40-летия Победы в Великой Отечественной войне, 1985 год», расположенного по адресу: Республика Крым, городской округ Армянск, в 5,0 км на север от города Армянска, на перекрестке Перекопского вала с шоссе Симферополь - Каховка

Текстовое описание границ территории

Границы территории объекта культурного наследия проходят:

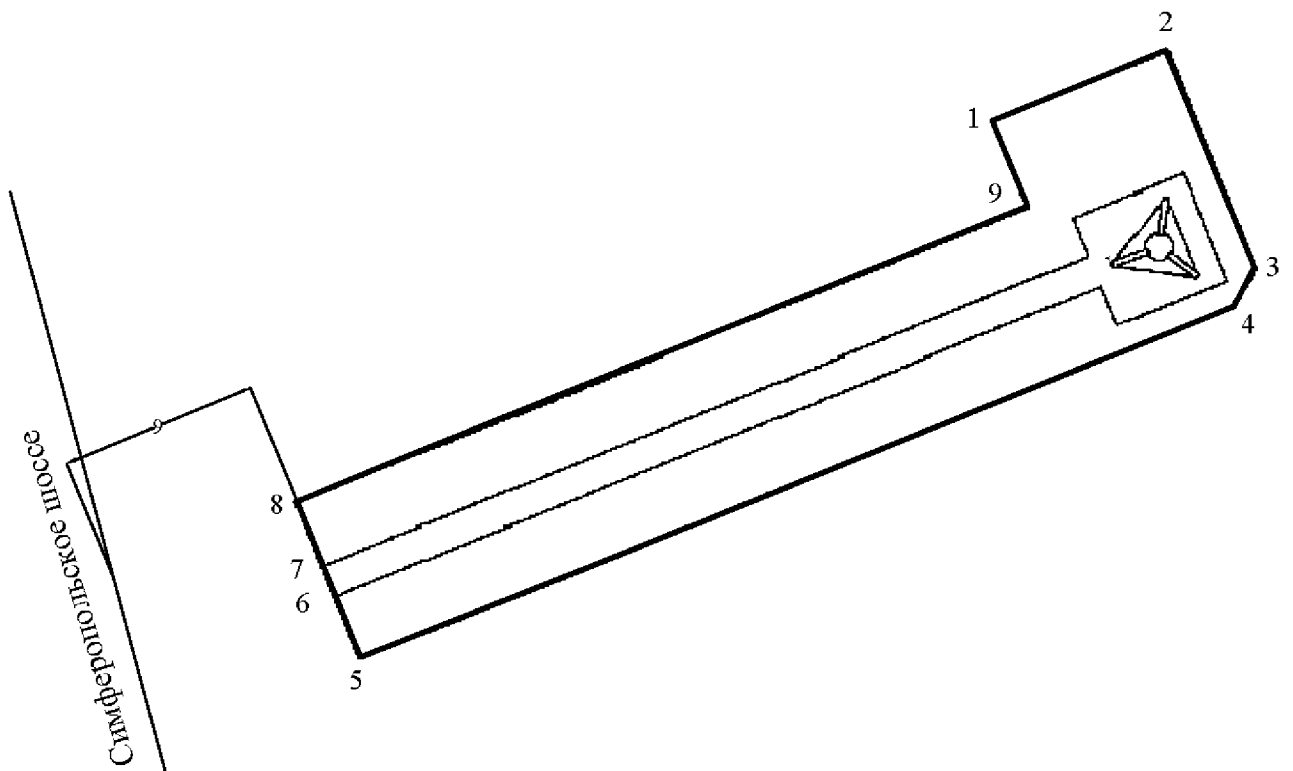
- от точки 1, расположенной на северо-западном углу земельного участка с кадастровым №90:16:020601:890, по ограждению, до точки 2 – 10,44 м;
- от точки 2 расположенной на северном углу, по ограждению, до точки 4, через точку 3, расположенных на юго-восточных углах – 15,1 м;
- от точки 4 в южном направлении по контуру участка, до точки 5 – 50,97 м;
- от точки 5, расположенной на южном углу, по ограждению, до точки 6 – 4,02 м;
- от точки 6, расположенной в юго-западном направлении, по ограждению, до точки 7 – 1,4 м;
- от точки 7, расположенной в юго-западном направлении, по ограждению, до точки 8 - 4,04 м;
- от точки 8, расположенной в юго-западном углу, по ограждению, до точки 9 – 42,26 м;
- от точки 9, по ограждению, расположенной на северо-западном углу, до точки 1 – 5,16 м.

Перечень координат характерных поворотных точек границ территории

	X	Y
1	5104087.09	4391838.71
2	5104091.12	4391848.34
3	5104079.59	4391853.14
4	5104077.17	4391852.17
5	5104056.88	4391805.41
6	5104060.53	4391803.72
7	5104061.82	4391803.17
8	5104065.62	4391801.79
9	5104082.30	4391840.62

Схема границ территории

Схема границ территории объекта культурного наследия



Условные обозначения:

1, 2, 3 ... - поворотные точки

— - границы ОКН

Приложение 2
к приказу Министерства культуры
Республики Крым
от «20» 06 2022 № 365-ОКМ

Режимы

использования земель в границах территории объекта культурного наследия регионального значения «Памятный знак в честь 40-летия Победы в Великой Отечественной войне, 1985 год», расположенного по адресу: Республика Крым, городской округ Армянск, в 5,0 км на север от города Армянска, на перекрестке Перекопского вала с шоссе Симферополь - Каховка

В границах территории запрещается:

- снос объекта культурного наследия и его элементов;
- строительство новых объектов капитального строительства;
- размещение некапитальных сооружений;
- проведение землеустроительных, земляных, строительных, мелиоративных, хозяйственных и иных работ, не связанных с сохранением памятника и его территории;
- хозяйственная деятельность, ведущая к разрушению, искажению внешнего облика объекта культурного наследия, нарушающая его целостность и создающая угрозу его повреждения, разрушения или уничтожения;
- прокладка инженерных коммуникаций надземным или наземным способом;
- прокладка инженерных коммуникаций подземным способом, не связанных с обеспечением функционирования объекта культурного наследия;
- создание разрушающих вибрационных нагрузок динамическим воздействием на грунты в зоне их взаимодействия с объектом культурного наследия;
- засорение территории объекта культурного наследия бытовыми отходами любого вида и форм.

В границах территории разрешается:

- проведение работ по сохранению объекта культурного наследия и его территории (реставрация, ремонт, консервация, воссоздание (в случае утраты) в порядке, предусмотренном законодательством Российской Федерации, а также регенерации историко-градостроительной и природной среды объекта культурного наследия по согласованию с уполномоченным органом в области охраны объектов культурного наследия;
- проведение в установленном порядке археологических (полевых) работ;
- хозяйственная деятельность, осуществляемая при проведении работ по сохранению объекта культурного наследия и не создающая угрозы повреждения, разрушения или уничтожения памятника, не нарушающая целостности объекта культурного наследия и его территории по согласованию с уполномоченным органом в области охраны объектов культурного наследия;
- проведение работ по озеленению и благоустройству территории;
- обеспечение доступа к объекту культурного наследия;
- обеспечение мер пожарной безопасности.