



**РЕСПУБЛИКА КРЫМ  
МИНИСТЕРСТВО КУЛЬТУРЫ**

---

**ПРИКАЗ**

от 18 11 2021 года

г. Симферополь

№ 530-04Н

*Об утверждении границ территории, режимов  
использования земель в границах территории  
объекта культурного наследия регионального значения  
«Братская могила советских воинов, 1941 - 1944 годы, 1956 год»,  
расположенного по адресу: Республика Крым, Красноперекопский район,  
сельское поселение Ильинское, с. Ильинка*

В соответствии со статьей 3.1 Федерального закона от 25.06.2002 № 73-ФЗ «Об объектах культурного наследия (памятниках истории и культуры) народов Российской Федерации», «Проектом границ территории объекта культурного наследия регионального значения «Братская могила советских воинов, 1941 - 1944 годы, 1956 год», расположенного по адресу: Республика Крым, Красноперекопский район, сельское поселение Ильинское, с. Ильинка», разработанным ООО «РемМастер»,

**ПРИКАЗЫВАЮ:**

1. Утвердить прилагаемые:

1.1 Границы территории объекта культурного наследия регионального значения «Братская могила советских воинов, 1941 - 1944 годы, 1956 год», расположенного по адресу: Республика Крым, Красноперекопский район, сельское поселение Ильинское, с. Ильинка (приложение 1).

1.2 Режимы использования земель в границах территории объекта культурного наследия регионального значения «Братская могила советских воинов, 1941 - 1944 годы, 1956 год», расположенного по адресу: Республика Крым, Красноперекопский район, сельское поселение Ильинское, с. Ильинка (приложение 2).

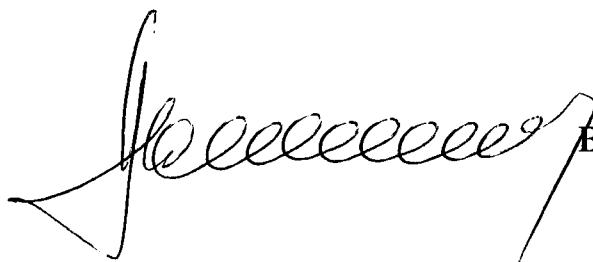
2. Департаменту государственной охраны культурного наследия Министерства культуры Республики Крым (Ростенко А.О.) обеспечить:  
- размещение информации, утвержденной пунктом 1 настоящего приказа, в едином государственном реестре объектов культурного наследия (памятников истории и культуры) народов Российской Федерации;

- размещение информации, утвержденной пунктом 1 настоящего приказа в федеральной государственной информационной системе территориального планирования;
- направление информации в орган кадастрового учета для внесения сведений в Единый государственный реестр недвижимости;
- размещение настоящего приказа в информационно-телекоммуникационной сети «Интернет» и направление его копии в администрацию Красноперекопского района Республики Крым для размещения в информационной системе обеспечения градостроительной деятельности.

3. Настоящий приказ вступает в силу с момента его опубликования на официальном сайте Министерства культуры Республики Крым в государственной информационной системе Республики Крым «Портал Правительства Республики Крым» в информационно-телекоммуникационной сети «Интернет».

4. Контроль за исполнением настоящего приказа возложить на заместителя министра - начальника департамента государственной охраны культурного наследия Министерства культуры Республики Крым Ростенко А.О.

Министр



В.В. Новосельская

Приложение 1  
к приказу Министерства культуры  
Республики Крым  
от «18» 11 2021 № 530-04-Н

### Границы

территории объекта культурного наследия регионального значения «Братская могила советских воинов, 1941 - 1944 годы, 1956 год», расположенного по адресу: Республика Крым, Краснопереконский район, сельское поселение Ильинское, с. Ильинка

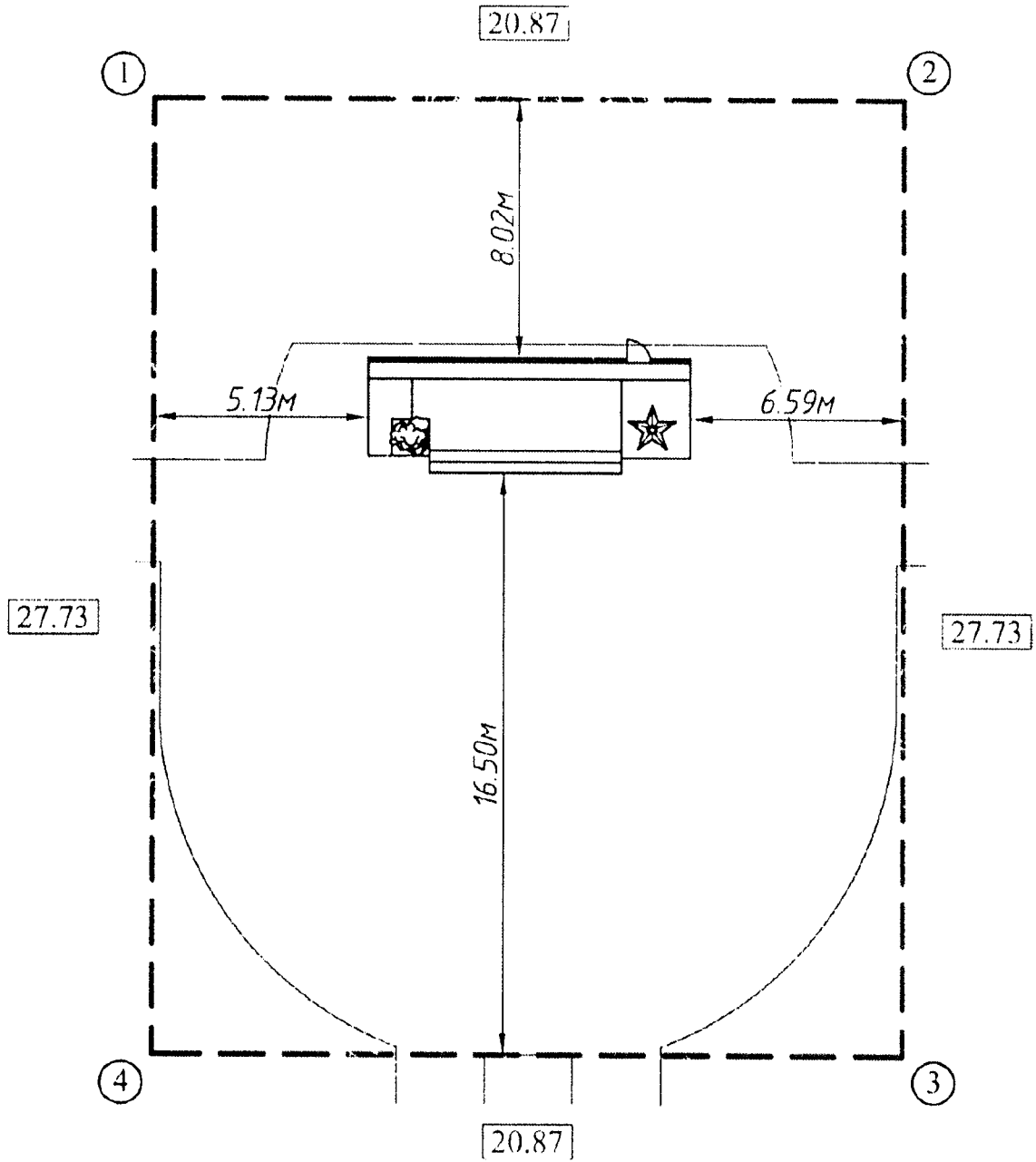
### Текстовое описание границ территории

- Граница ТОКН проходит (см. графическую часть лист 20) параллельно подиуму памятника с севера на расстоянии – 8,02 м от подиума, от точки 1 до точки 2, длина между точками составила – 20,87 м.
- С востока на расстоянии – 6,59 м от подиума, от точки 2 до точки 3, длина между точками составила – 27,73 м.
- С юга на расстоянии – 16,50 м от ступеней подиума, от точки 3 до точки 4, длина между точками составила – 20,87 м.
- С запада на расстоянии – 5,13 м от подиума, от точки 4 до точки 1, длина между точками составила – 27,73 м.


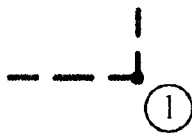
### Перечень координат характерных поворотных точек границ территории

№	X	Y	Расстояние, м
1	5067570.93	4400807.44	1_2 = 20,87
2	5067572.57	4400828.25	2_3 = 27,73
3	5067544.93	4400830.43	3_4 = 20,87
4	5067543.28	4400809.63	4_1 = 27,73

### Схема границ территории



#### Условные обозначения:

- 
 - Проектная граница территории объекта культурного наследия
- 
 - Поворотные точки границы территории ОКН

Приложение 2  
к приказу Министерства культуры  
Республики Крым  
от «18» 11 2021 № 530 - ОКН

Режимы

использования земель в границах территории объекта культурного наследия регионального значения «Братская могила советских воинов, 1941 - 1944 годы, 1956 год», расположенного по адресу: Республика Крым, Красноперекопский район, сельское поселение Ильинское, с. Ильинка

**В границах территории запрещается:**

- строительство объектов капитального строительства и увеличение объемно-пространственных характеристик, существующих на территории памятника объектов капитального строительства;
- проведение земляных, строительных, мелиоративных и иных работ, за исключением работ по сохранению объекта культурного наследия или его отдельных элементов, сохранению историко-градостроительной или природной среды объекта культурного наследия;
- размещение автостоянок;
- прокладка инженерных коммуникаций подземным способом, не связанных с обеспечением функционирования объекта культурного наследия.

**В границах территории разрешается:**

- реставрация и восстановление утраченных объемов и элементов ОКН;
- ведение хозяйственной деятельности, не противоречащей требованиям обеспечения сохранности объекта культурного наследия и позволяющей обеспечить функционирование ОКН в современных условиях;
- проведение работ по благоустройству и озеленению, с условием правильного отведения атмосферных осадков от памятника;
- ремонт покрытия площадки и дорожек.