



РЕСПУБЛИКА КРЫМ  
МИНИСТЕРСТВО КУЛЬТУРЫ

---

ПРИКАЗ

от 19.10 2021 года

№ 494-ОКМ

г. Симферополь

*Об утверждении границ территории, режимов  
использования земель в границах территории  
объекта культурного наследия регионального значения  
«Братская могила советских воинов, 1941 - 1944 годы, 1954 год, 1956 год»,  
расположенного по адресу: Республика Крым, Красноперекопский район,  
сельское поселение Ишунское, с. Ишунь, сельское кладбище*

В соответствии со статьей 3.1 Федерального закона от 25.06.2002 № 73-ФЗ «Об объектах культурного наследия (памятниках истории и культуры) народов Российской Федерации», «Проектом границ территории объекта культурного наследия регионального значения «Братская могила советских воинов, 1941 - 1944 годы, 1954 год, 1956 год», расположенного по адресу: Республика Крым, Красноперекопский район, сельское поселение Ишунское, с. Ишунь, сельское кладбище», разработанным ООО «РемМастер»,

**ПРИКАЗЫВАЮ:**

1. Утвердить прилагаемые:

1.1 Границы территории объекта культурного наследия регионального значения «Братская могила советских воинов, 1941 - 1944 годы, 1954 год, 1956 год», расположенного по адресу: Республика Крым, Красноперекопский район, сельское поселение Ишунское, с. Ишунь, сельское кладбище (приложение 1).

1.2 Режимы использования земель в границах территории объекта культурного наследия регионального значения «Братская могила советских воинов, 1941 - 1944 годы, 1954 год, 1956 год», расположенного по адресу: Республика Крым, Красноперекопский район, сельское поселение Ишунское, с. Ишунь, сельское кладбище (приложение 2).

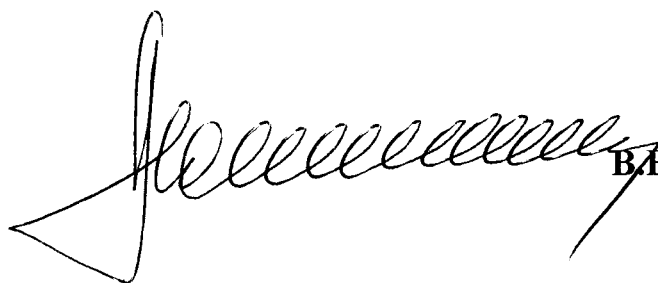
2. Департаменту государственной охраны культурного наследия Министерства культуры Республики Крым (Ростенко А.О.) обеспечить:  
- размещение информации, утвержденной пунктом 1 настоящего приказа, в едином государственном реестре объектов культурного наследия (памятников истории и культуры) народов Российской Федерации;

- размещение информации, утвержденной пунктом 1 настоящего приказа в федеральной государственной информационной системе территориального планирования;
- направление информации в орган кадастрового учета для внесения сведений в Единый государственный реестр недвижимости;
- размещение настоящего приказа в информационно-телекоммуникационной сети «Интернет» и направление его копии в администрацию Красноперекопского района Республики Крым для размещения в информационной системе обеспечения градостроительной деятельности.

3. Настоящий приказ вступает в силу с момента его опубликования на официальном сайте Министерства культуры Республики Крым в государственной информационной системе Республики Крым «Портал Правительства Республики Крым» в информационно-телекоммуникационной сети «Интернет».

4. Контроль за исполнением настоящего приказа возложить на заместителя министра - начальника департамента государственной охраны культурного наследия Министерства культуры Республики Крым Ростенко А.О.

**Министр**



**В.В. Новосельская**

Согласовано:

Заместитель министра –  
начальник департамента  
государственной охраны  
культурного наследия

Заместитель начальника департамента

Начальник управления

Заведующий отделом

Заведующий отделом

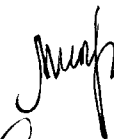
Ведущий специалист



А.О. Ростенко



А.В. Жаворонков



Е.С. Минкина



М.И. Быкова



Л.В. Сафонова



П.М. Креков

Приложение 1  
к приказу Министерства культуры  
Республики Крым  
от «19» 10 2021 № 494-ОКЧ

### Границы

территории объекта культурного наследия регионального значения «Братская могила советских воинов, 1941 - 1944 годы, 1954 год, 1956 год», расположенного по адресу: Республика Крым, Красноперекопский район, сельское поселение Ишунское, с. Ишунь, сельское кладбище

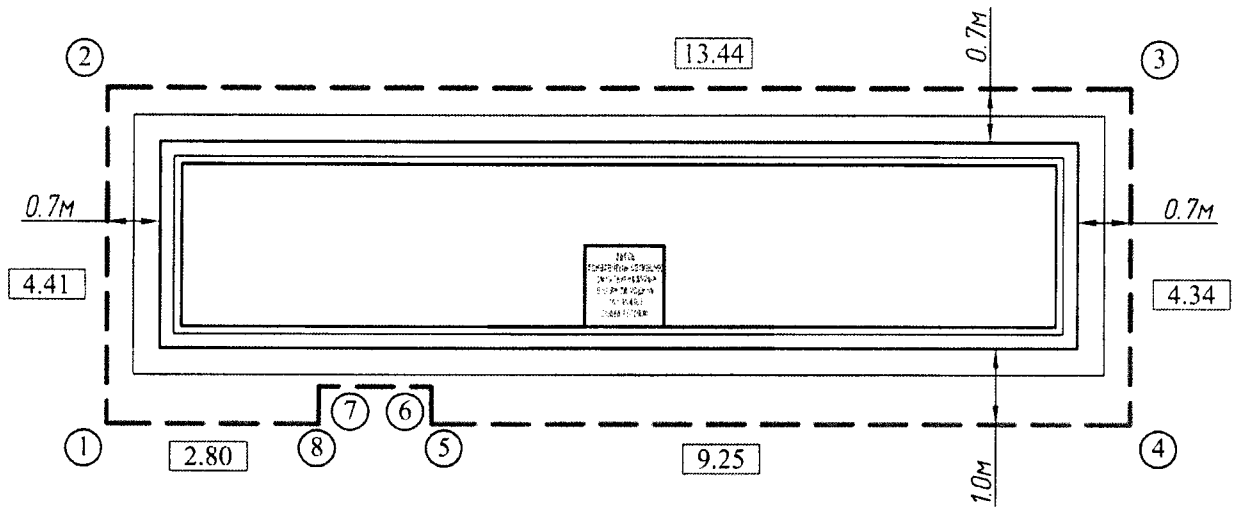
### Текстовое описание границ территории

- Граница ТОКН проходит (см. графическую часть лист 19) по наружному контуру отмостки прямоугольной в плане могилы на расстоянии 0,7 м от бетонной её стенки с севера от точки 1 до точки 2, длина между точками составила – 4,41 м.
- С востока граница проходит по наружному контуру отмостки могилы на расстоянии 0,7 м от бетонной её стенки от точки 2 до точки 3, длина между точками составила – 13,44 м.
- С юга граница проходит по наружному контуру отмостки могилы на расстоянии 0,7 м от бетонной её стенки от точки 3 до точки 4, длина между точками составила – 4,34 м.
- С запада граница проходит по наружному контуру отмостки параллельно могиле на расстоянии 1 м от бетонной её стенки от точки 4 до точки 5, длина между точками составила – 9,25 м. В точке 5 граница под прямым углом перпендикулярно, меняет свое направление на восток к точке 6, длина между точками 5-6 составила – 0,49 м.
- В точке 6 граница проходит параллельно могиле до точки 7, длина между точками 6-7 составила – 1,48 м.
- В точке 7 граница под прямым углом перпендикулярно, меняет свое направление на запад к точке 8, длина между точками 7-8 составила – 0,49 м.
- В точке 8 граница под прямым углом меняет направление и проходит по контуру отмостки параллельно могиле на расстоянии 1 м от бетонной её стенки от точки 8 до точки 1, длина между точками составила – 2,80 м.

### Перечень координат характерных поворотных точек границ территории

№	X	Y	Расстояние, м
1	5078704.42	4402739.67	1_2 = 4,41
2	5078704.65	4402744.08	2_3 = 13,44
3	5078691.24	4402744.89	3_4 = 4,34
4	5078690.92	4402740.57	4_5 = 9,25
5	5078700.15	4402739.96	5_6 = 0,49
6	5078700.19	4402740.44	6_7 = 1,48
7	5078701.66	4402740.34	7_8 = 0,49
8	5078701.63	4402739.86	8_1 = 2,80

### Схема границ территории



#### Условные обозначения:

- - Проектная граница территории объекта культурного наследия
- └---  
① - Поворотные точки границы территории ОКН

Приложение 2  
к приказу Министерства культуры  
Республики Крым  
от «19» 10 2021 № 494-ОКН

#### Режимы

использования земель в границах территории объекта культурного наследия регионального значения «Братская могила советских воинов, 1941 - 1944 годы, 1954 год, 1956 год», расположенного по адресу: Республика Крым, Красноперекопский район, сельское поселение Ишунское, с. Ишунь, сельское кладбище

#### **В границах территории запрещается:**

- строительство объектов капитального строительства и увеличение объемно-пространственных характеристик, существующих на территории памятника объектов капитального строительства;
- проведение земляных, строительных, мелиоративных и иных работ, за исключением работ по сохранению объекта культурного наследия или его отдельных элементов, сохранению историко-градостроительной или природной среды объекта культурного наследия;
- размещение автостоянок;
- прокладка инженерных коммуникаций подземным способом, не связанных с обеспечением функционирования объекта культурного наследия.

#### **В границах территории разрешается:**

- реставрация и восстановление утраченных объемов и элементов ОКН;
- ведение хозяйственной деятельности, не противоречащей требованиям обеспечения сохранности объекта культурного наследия и позволяющей обеспечить функционирование ОКН в современных условиях;
- проведение работ по благоустройству и озеленению, с условием правильного отведения атмосферных осадков от памятника;
- ремонт покрытия дорожек.