



СЛУЖБА ГОСУДАРСТВЕННОЙ ОХРАНЫ ОБЪЕКТОВ КУЛЬТУРНОГО НАСЛЕДИЯ ЯМАЛО-НЕНЕЦКОГО АВТОНОМНОГО ОКРУГА

ПРИКАЗ

21 ноября 2017 г.

№ 188

г. Салехард

Включен в регистр нормативных правовых актов
Ямало-Ненецкого автономного округа 30.11.2017 2017 года
Регистрационный № 376

Об утверждении границ территорий выявленных объектов археологического наследия

В соответствии с пунктом 5 статьи 3.1, статьёй 5 Федерального закона от 25 июня 2002 года № 73-ФЗ «Об объектах культурного наследия (памятниках истории и культуры) народов Российской Федерации», частью 4 статьи 9 Закона Ямало-Ненецкого автономного округа от 26 мая 2015 года № 52-ЗАО «Об объектах культурного наследия (памятниках истории и культуры) народов Российской Федерации, расположенных на территории Ямало-Ненецкого автономного округа», пунктом 1.5 Положения о службе государственной охраны объектов культурного наследия Ямало-Ненецкого автономного округа, утвержденного постановлением Правительства Ямало-Ненецкого автономного округа от 14 октября 2016 года № 969-П **п р и к а з ы в а ю:**

1. Утвердить границы территорий выявленных объектов археологического наследия, расположенных в Ямальском районе Ямало-Ненецкого автономного округа:

- 1.1. «Стоянка Тиртяха 1» согласно приложению № 1;
- 1.2. «Поселение Нероюн 1» согласно приложению № 2;
- 1.3. «Селище Саянгылнато 1» согласно приложению № 3;
- 1.4. «Поселение Хэхэ-яха 1» согласно приложению № 4;
- 1.5. «Стоянка Томбойто 1» согласно приложению № 5.

2. Приложения №№ 1-5, утверждённые настоящим приказом, не подлежат опубликованию в средствах массовой информации и размещению в информационно-телекоммуникационной сети Интернет.

3. Контроль за исполнением настоящего приказа оставляю за собой.

Руководитель службы



Е.В. Дубкова

Приложение № 1
 Утверждена
 приказом службы государственной
 охраны объектов культурного наследия
 Ямало-Ненецкого автономного округа
 от 21 ноября 2017 года № 188

ГРАНИЦА
территории выявленного объекта археологического наследия
«Стоянка Тиртяха 1»

1. Текстовое описание границы территории выявленного объекта археологического наследия:

Граница от точки 1 до точки 2 протяжённостью 76,0 м проходит в восточном направлении;

от точки 2 до точки 3 протяжённостью 63,0 м следует в юго-восточном направлении;

от точки 3 поворачивает на юго-запад и через 75,0 м доходит до точки 4;

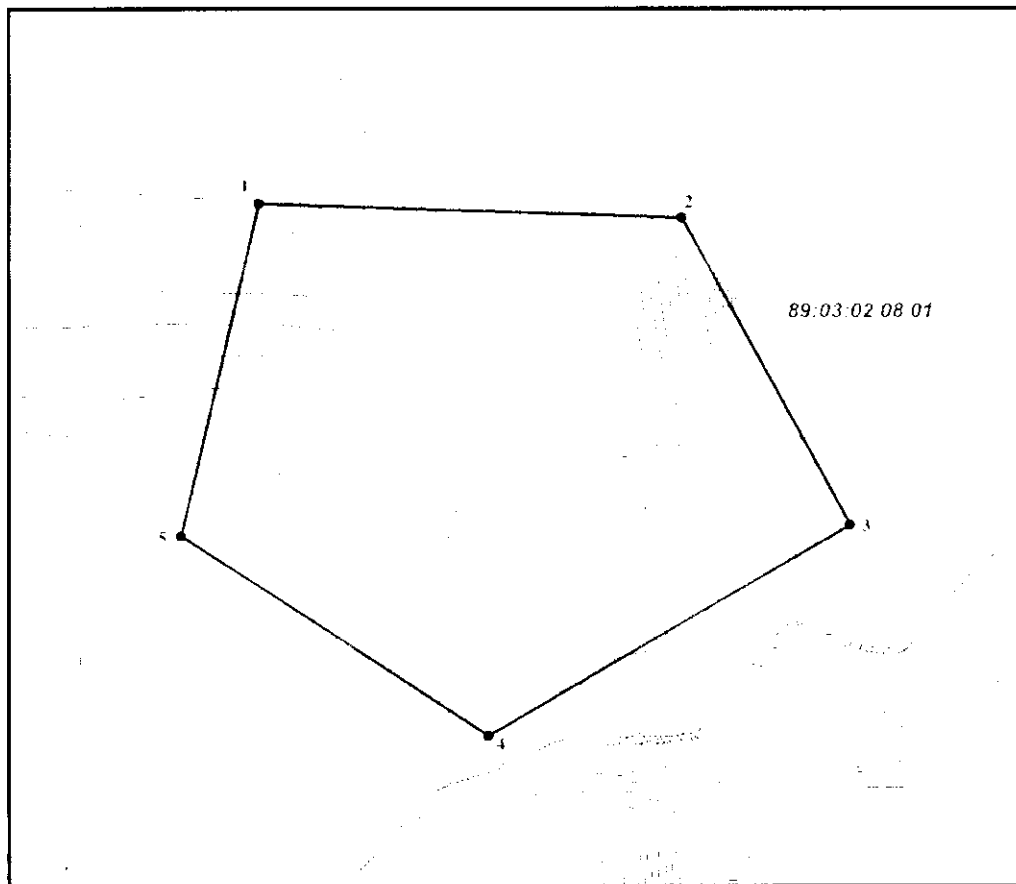
от точки 4 до точки 5 протяжённостью 65,0 м следует на северо-запад;

от точки 5 направлением северо-северо-восток протяжённостью 61,0 м замыкается в точке 1.

2. Координаты характерных (поворотных) точек границы территории выявленного объекта археологического наследия:

№ п/п	Обозначение (номер) характерной точки	Всемирная геодезическая система координат (WGS-84)		Местная система координат (МСК)		Значение погрешности определения координат, установленной для ведения ГКН, (м)
		Северной широты	Восточной долготы	X	Y	
1	2	3	4	5	6	7
1	1	70°21'29,18"	68°53'39,98"	7635647.88	3432059.31	Геодезический 0.1
2	2	70°21'30,27"	68°53'41,9"	7635645.35	3432135.02	Геодезический 0.1
3	3	70°21'37,06"	68°53'41,89"	7635590.41	3432164.88	Геодезический 0.1
4	4	70°21'39,86"	68°53'40,14"	7635552.90	3432100.42	Геодезический 0.1
5	5	70°21'34,19"	68°53'38,88"	7635588.56	3432045.50	Геодезический 0.1
6	1	70°21'29,18"	68°53'39,98"	7635647.88	3432059.31	Геодезический 0.1

3. Схема расположения границы территории выявленного объекта археологического наследия:



Условные обозначения:

- - граница выявленного объекта археологического наследия
- 1 • - поворотная точка границы

4. Режим использования территории выявленного объекта археологического наследия:

На земельном участке, в границах которого располагается выявленный объект археологического наследия возможно проведение археологических полевых работ, земляных, строительных, мелиоративных, хозяйственных работ, работ по использованию лесов и иных работ при условии обеспечения сохранности выявленного объекта археологического наследия, а также обеспечения доступа граждан к нему.

Приложение № 2
 Утверждена
 приказом службы государственной
 охраны объектов культурного наследия
 Ямало-Ненецкого автономного округа
 от 21 ноября 2017 года № 188

ГРАНИЦА
территории выявленного объекта археологического наследия
«Поселение Нероюн 1»

1. Текстовое описание границы территории выявленного объекта археологического наследия:

Граница от точки 1 до точки 2 протяжённостью 45,0 м следует направлением юго-восток-восток;

от точки 2 до точки 3 протяжённостью 53,0 м следует направлением северо-восток-восток;

от точки 3 поворачивает на юг протяженностью 56,0 м, проходит через точку 4, затем протяженностью 74,0 м доходит до точки 5;

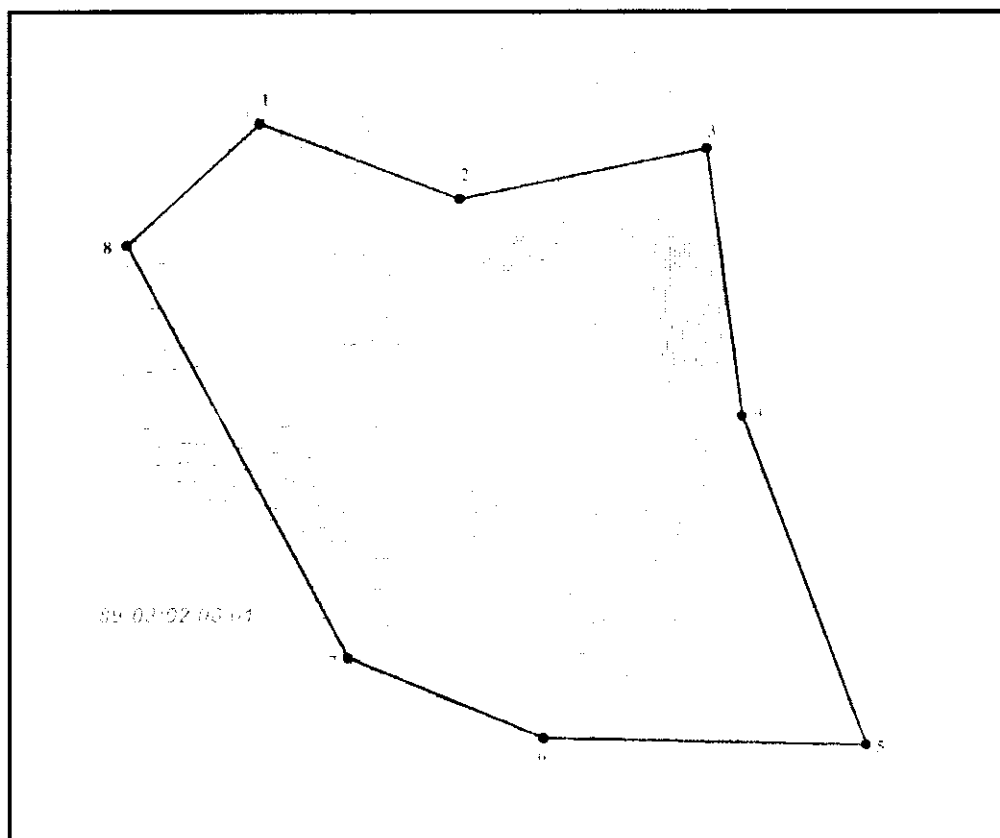
от точки 5 до точки 6 протяжённостью 68,0 м поворачивает на запад, далее направлением на северо-запад-запад протяженностью 45,0 м доходит до точки 7;

от точки 7 в северо-западном направлении протяженностью 98,0 м проходит до точки 8, далее поворачивает на северо-восток и через 38,0 м замыкается в точке 1.

2. Координаты характерных (поворотных) точек границы территории выявленного объекта археологического наследия:

№ п/п	Обозначение (номер) характерной точки	Всемирная геодезическая система координат (WGS-84)		Местная система координат (МСК)		Значение погрешности определения координат, установленной для ведения ГКН, (м)
		Северной широты	Восточной долготы	X	Y	
1	2	3	4	5	6	7
1	1	70°25'38,98"	68°53'12,85"	7634673.03	3434812.04	Геодезический 0.1
2	2	70°25'6,56"	68°53'12,01"	7634657.30	3434854.07	Геодезический 0.1
3	3	70°25'40,88"	68°53'9,27"	7634667.87	3434906.08	Геодезический 0.1
4	4	70°25'44,61"	68°53'8,76"	7634611.99	3434913.38	Геодезический 0.1
5	5	70°25'50,67"	68°53'8,77"	7634543.24	3434939.29	Геодезический 0.1
6	6	70°25'48,19"	68°53'10,97"	7634544.69	3434871.66	Геодезический 0.1
7	7	70°25'47,4"	68°53'12,77"	7634561.51	3434830.38	Геодезический 0.1
8	8	70°25'42,77"	68°53'12,38"	7634647.65	3434784.29	Геодезический 0.1
9	1	70°25'38,98"	68°53'12,85"	7634673.03	3434812.04	Геодезический 0.1

3. Схема расположения границы территории выявленного объекта археологического наследия:



Условные обозначения:

- - граница выявленного объекта археологического наследия
- 1 • - поворотная точка границы

4. Режим использования территории выявленного объекта археологического наследия:

На земельном участке, в границах которого располагается выявленный объект археологического наследия возможно проведение археологических полевых работ, земляных, строительных, мелиоративных, хозяйственных работ, работ по использованию лесов и иных работ при условии обеспечения сохранности выявленного объекта археологического наследия, а также обеспечения доступа граждан к нему.

Приложение № 3
 Утверждена
 приказом службы государственной
 охраны объектов культурного наследия
 Ямало-Ненецкого автономного округа
 от 21 ноября 2017 года № 188

ГРАНИЦА
территории выявленного объекта археологического наследия
«Селище Саянгылнато 1»

1. Текстовое описание границы территории выявленного объекта археологического наследия:

Граница от точки 1 до точки 2 протяженностью 78,0 м проходит в восточном направлении по краю площадки террасы, затем незначительно поворачивает на северо-восток и через 38,0 м доходит до точки 3, далее от точки 3 до точки 4 протяженностью 28,0 м идёт параллельно краю террасы;

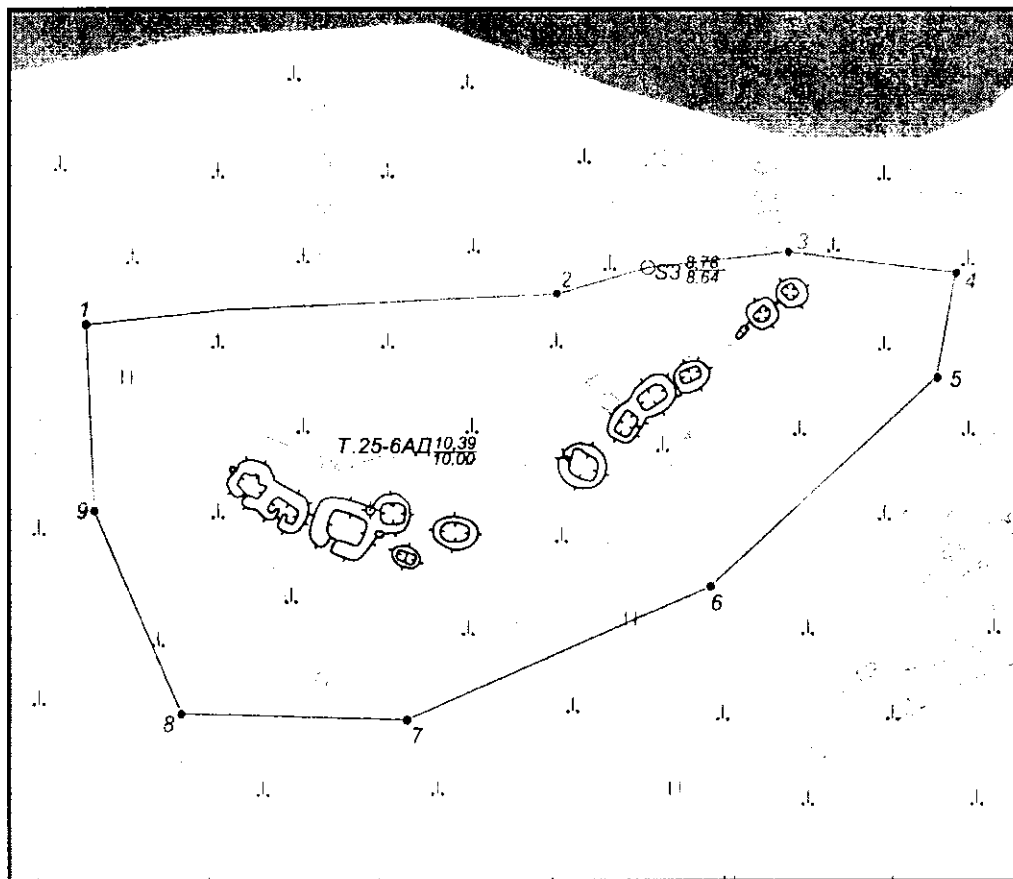
от точки 4 до точки 5 следует на юг протяженностью 18,0 м, затем поворачивает на юго-запад и через точку 6 протяжённостью 55,0 м доходит до точки 7;

от точки 7 до точки 8 граница протяжённостью 37,0 м следует в западном направлении, затем поворачивает на северо-запад и через точку 9 протяжённостью 67,0 м замыкается в точке 1.

2. Координаты характерных (поворотных) точек границы территории выявленного объекта археологического наследия:

№ п/п	Обозначение (номер) характерной точки	Всемирная геодезическая система координат (WGS-84)		Местная система координат (МСК)		Значение погрешности определения координат, установленной для ведения ГКН, (м)
		Северной широты	Восточной долготы	X	Y	
1	2	3	4	5	6	7
1	1	71° 6' 9.65"	72° 18' 25.45"	7881028.45	3509210.74	Геодезический 0.1
2	2	71° 6' 7.70"	72° 18' 16.98"	7881037.25	3509288.13	Геодезический 0.1
3	3	71° 6' 7.68"	72° 18' 13.28"	7881045.88	3509325.55	Геодезический 0.1
4	4	71° 6' 10.00"	72° 18' 19.16"	7881043.88	3509353.59	Геодезический 0.1
5	5	71° 6' 10.27"	72° 18' 22.89"	7881026.69	3509351.31	Геодезический 0.1
6	6	71° 6' 8.73"	72° 18' 11.73"	7880990.2	3509315.48	Геодезический 0.1
7	7	71° 6' 10.20"	72° 18' 25.68"	7880966.08	3509266.54	Геодезический 0.1
8	8	71° 6' 8.48"	72° 18' 21.86"	7880965.25	3509229.45	Геодезический 0.1
9	9	71° 6' 9.73"	72° 18' 11.45"	7880997.66	3509213.72	Геодезический 0.1
10	1	71° 6' 9.65"	72° 18' 25.45"	7881028.45	3509210.74	Геодезический 0.1

3. Схема расположения границы территории выявленного объекта археологического наследия:



Условные обозначения:

- - граница выявленного объекта археологического наследия
- 1 • - поворотная точка границы

4. Режим использования территории выявленного объекта археологического наследия:

На земельном участке, в границах которого располагается выявленный объект археологического наследия возможно проведение археологических полевых работ, земляных, строительных, мелиоративных, хозяйственных работ, работ по использованию лесов и иных работ при условии обеспечения сохранности выявленного объекта археологического наследия, а также обеспечения доступа граждан к нему.

Приложение № 4
 Утверждена
 приказом службы государственной
 охраны объектов культурного наследия
 Ямало-Ненецкого автономного округа
 от 21 ноября 2017 года № 188

ГРАНИЦА
территории выявленного объекта археологического наследия
«Поселение Хэхэ-яха 1»

1. Текстовое описание границы территории выявленного объекта археологического наследия:

Граница от точки 1 до точки 2 протяжённостью 99,1 м следует в северо-восточном направлении, затем поворачивает на восток-юго-восток и через 28,0 м доходит до точки 3;

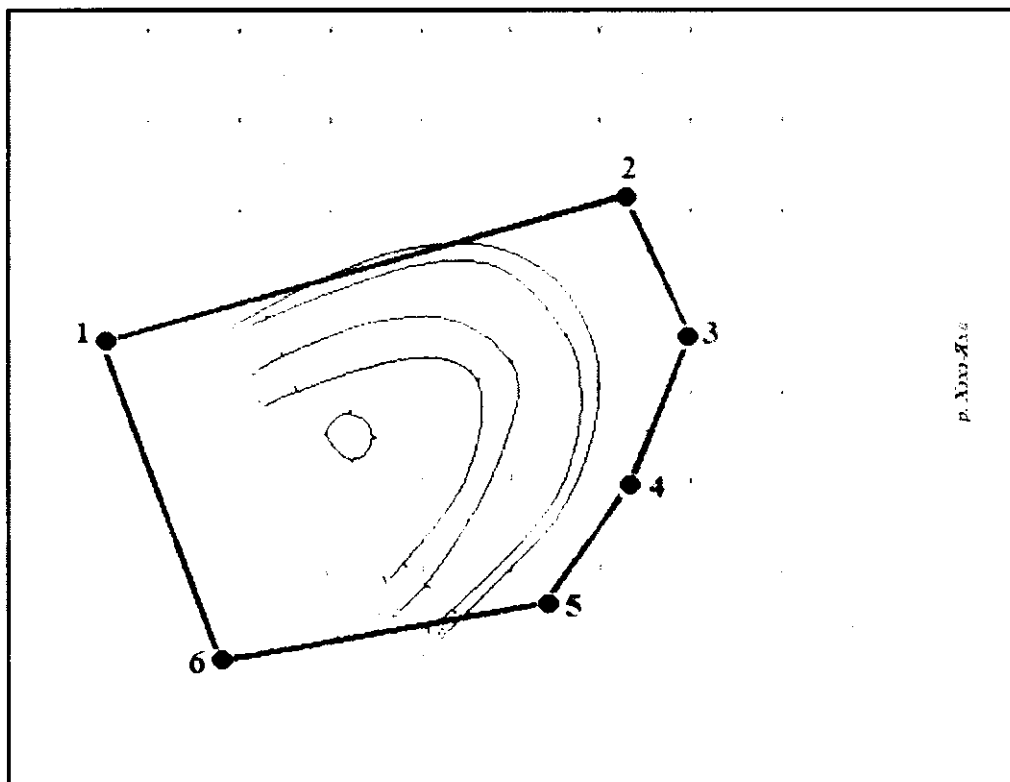
от точки 3 граница общим направлением 57,2 м следует через точку 4 на юго-юго-запад до точки 5;

от точки 5 до точки 6 граница проходит в юго-западном-западном направлении протяжённостью 60,5 м, далее от точки 6 поворачивает на северо-северо-запад и через 61,4 м замыкается в точке 1.

2. Координаты характерных (поворотных) точек границы территории выявленного объекта археологического наследия:

№ п/п	Обозначение (номер) характерной точки	Всемирная геодезическая система координат (WGS-84)		Местная система координат (МСК)		Значение погрешности определения координат, установленной для ведения ГКН, (м)
		Северной широты	Восточной долготы	X	Y	
1	2	3	4	5	6	7
1	1	72°51'51,70"	71°26'21,40"	8077 687.77	3479 963.12	Геодезический 0.1
2	2	72°51'52,50"	71°26'31,50"	8077 711.60	3480 055.65	Геодезический 0.1
3	3	72°51'51,70"	71°26'32,70"	8077 686.73	3480 066.39	Геодезический 0.1
4	4	72°51'50,90"	71°26'31,60"	8077 662.05	3480 056.07	Геодезический 0.1
5	5	72°51'50,20"	71°26'30,00"	8077 640.44	3480 041.24	Геодезический 0.1
6	6	72°51'49,90"	71°26'23,70"	8077 631.77	3479 963.12	Геодезический 0.1
7	1	72°51'51,70"	71°26'21,40"	8077 687.77	3479 963.12	Геодезический 0.1

3. Схема расположения границы территории выявленного объекта археологического наследия:



Условные обозначения:

- - граница выявленного объекта археологического наследия
- 1 • - поворотная точка границы

4. Режим использования территории выявленного объекта археологического наследия:

На земельном участке, в границах которого располагается выявленный объект археологического наследия возможно проведение археологических полевых работ, земляных, строительных, мелиоративных, хозяйственных работ, работ по использованию лесов и иных работ при условии обеспечения сохранности выявленного объекта археологического наследия, а также обеспечения доступа граждан к нему.

Приложение № 5
 Утверждена
 приказом службы государственной
 охраны объектов культурного наследия
 Ямало-Ненецкого автономного округа
 от 21 ноября 2017 года № 188

ГРАНИЦА
территории выявленного объекта археологического наследия
«Стоянка Томбойто 1»

1. Текстовое описание границы территории выявленного объекта археологического наследия:

Граница проходит по подножию возвышения на северном берегу безымянного озера.

от точки 1 до точки 2 протяжённостью 75,7 м в северо-восточном направлении;

от точки 2 до точки 3 протяжённостью 86,1 м в восточно-юго-восточном направлении;

от точки 3 до точки 4 протяжённостью 41,9 м в северо-восточном направлении;

от точки 4 до точки 5 протяжённостью 47,5 м в юго-восточном направлении;

от точки 5 до точки 6 протяжённостью 25,8 м в юго-юго-западном;

от точки 6 до точки 7 протяжённостью 13,0 м в юго-западном направлении;

от точки 7 до точки 8 протяжённостью 74,5 м в северо-западном направлении;

от точки 8 до точки 9 протяжённостью 61,7 м в западно-юго-западном направлении;

от точки 9 до точки 10 протяжённостью 53,4 м в юго-западном направлении;

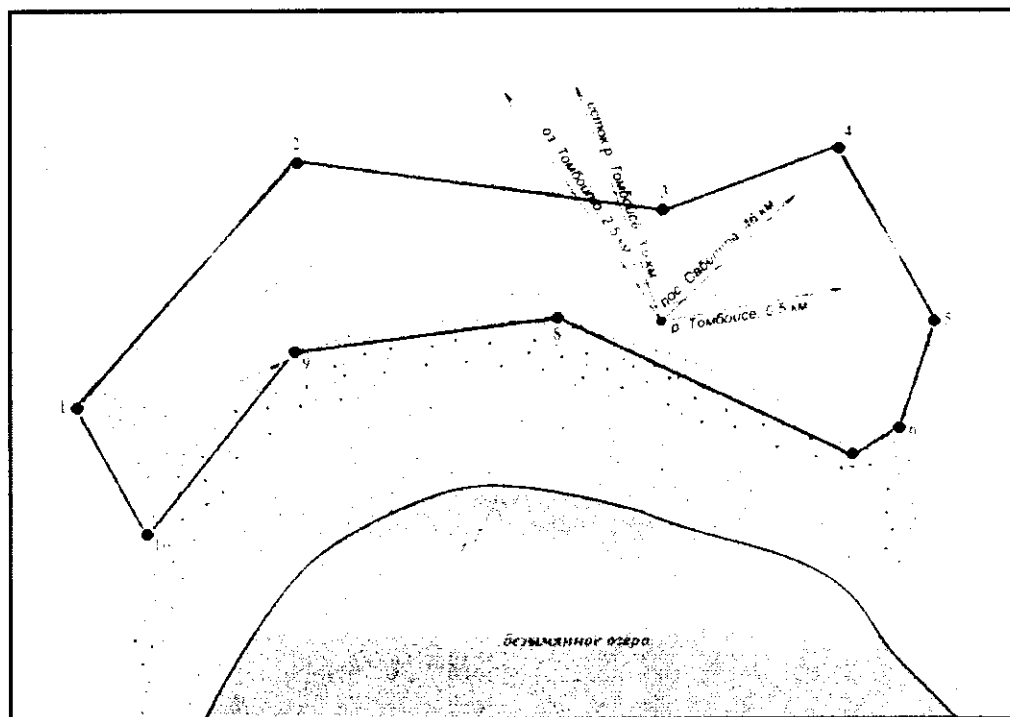
от точки 10 протяжённостью 34,1 м в северо-западном направлении граница замыкается в точке 1.

2. Координаты характерных (поворотных) точек границы территории выявленного объекта археологического наследия:

№ п/п	Обозначение (номер) характерной точки	Всемирная геодезическая система координат (WGS-84)		Местная система координат (МСК)		Значение погрешности определения координат, установленной для ведения ГКН, (м)
		Северной широты	Восточной долготы	X	Y	
1	2	3	4	5	6	7
1	1	70°56'7,31"	71°14'17,45"	7862 536,99	3470 449,11	Геодезический 0.1
2	2	70°56'9,12"	71°14'22,50"	7862 592,42	3470 500,99	Геодезический 0.1
3	3	70°56'8,76"	71°14'30,96"	7862 580,12	3470 586,53	Геодезический 0.1
4	4	70°56'9,23"	71°14'34,86"	7862 594,1	3470 626,25	Геодезический 0.1

1	2	3	4	5	6	7
5	5	70°56'7,94"	71°14'37,09"	7862 553,86	3470 648,3	Геодезический 0.1
6	6	70°56'7,14"	71°14'36,31"	7862 529,2	3470 640,06	Геодезический 0.1
7	7	70°56'6,93"	71°14'35,20"	7862 522,77	3470 628,74	Геодезический 0.1
8	8	70°56'7,95"	71°14'28,49"	7862 555,35	3470 561,18	Геодезический 0.1
9	9	70°56'7,70"	71°14'22,44"	7862 548,36	3470 499,81	Геодезический 0.1
10	10	70°56'6,35"	71°14'19,12"	7862 506,97	3470 465,59	Геодезический 0.1
11	1	70°56'7,31"	71°14'17,45"	7862 536,99	3470 449,11	Геодезический 0.1

3. Схема расположения границы территории выявленного объекта археологического наследия:



Условные обозначения:

— граница выявленного объекта археологического наследия

1 • - поворотная точка границы

4. Режим использования территории выявленного объекта археологического наследия:

На земельном участке, в границах которого располагается выявленный объект археологического наследия возможно проведение археологических полевых работ, земляных, строительных, мелиоративных, хозяйственных работ, работ по использованию лесов и иных работ при условии обеспечения сохранности выявленного объекта археологического наследия, а также обеспечения доступа граждан к нему.