



Аппарат Губернатора, Правительства
Ханты-Мансийского автономного округа – Югры
Управление государственной регистрации
нормативных правовых актов
Внесён в государственный реестр нормативных
правовых актов исполнительных органов
Ханты-Мансийского автономного округа – Югры
За № 7093 от « 15 » 11 20 23 г.

**ДЕПАРТАМЕНТ ПРОСТРАНСТВЕННОГО РАЗВИТИЯ И
АРХИТЕКТУРЫ ХАНТЫ-МАНСИЙСКОГО АВТОНОМНОГО
ОКРУГА – ЮГРЫ**

ПРИКАЗ

**О внесении изменений в приказ Департамента пространственного
развития и архитектуры Ханты-Мансийского автономного
округа – Югры от 5 октября 2022 года № 9-нп «Об утверждении
документации по планировке территории»**

**г. Ханты-Мансийск
от 9 ноября 2023 года**

№53-нп

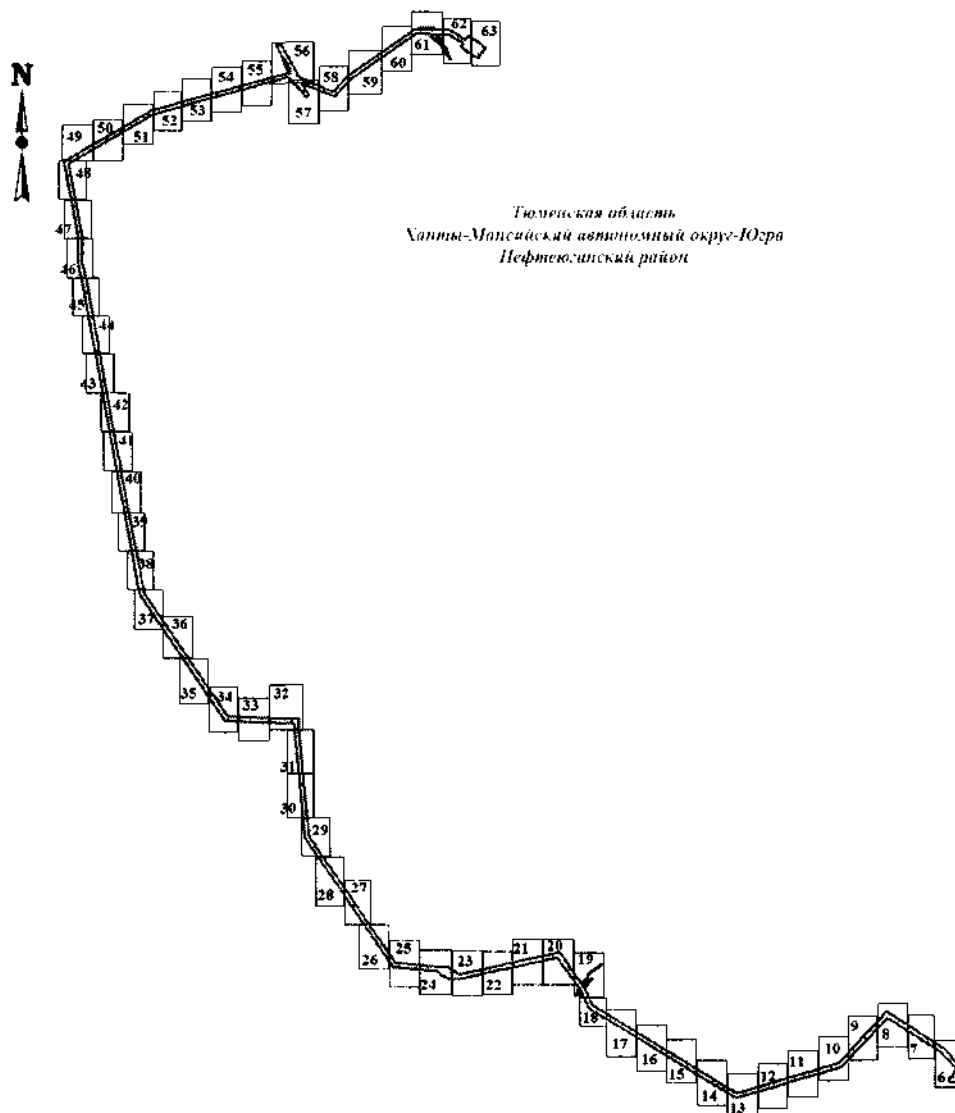
На основании статьи 45 Градостроительного кодекса Российской Федерации, Закона Ханты-Мансийского автономного округа – Югры от 18 апреля 2007 года № 39-оз «О градостроительной деятельности на территории Ханты-Мансийского автономного округа – Югры» **п р и к а з ы в а ю:**

Внести в приказ Департамента пространственного развития и архитектуры Ханты-Мансийского автономного округа – Югры от 5 октября 2022 года № 9-нп «Об утверждении документации по планировке территории» изменения, изложив приложения 1, 2 в следующей редакции:

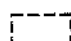

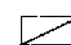

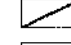
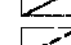
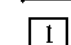
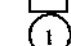

**«Приложение 1
к приказу Департамента пространственного
развития и архитектуры
Ханты-Мансийского
автономного округа – Югры
от 5 октября 2022 года №9-нп**

**Проект планировки территории для размещения объекта капитального строительства регионального значения Ханты-Мансийского автономного округа – Югры «ПС 110/35/6 кВ Юганская-2 с ВЛ 110 кВ»
Графическая часть**

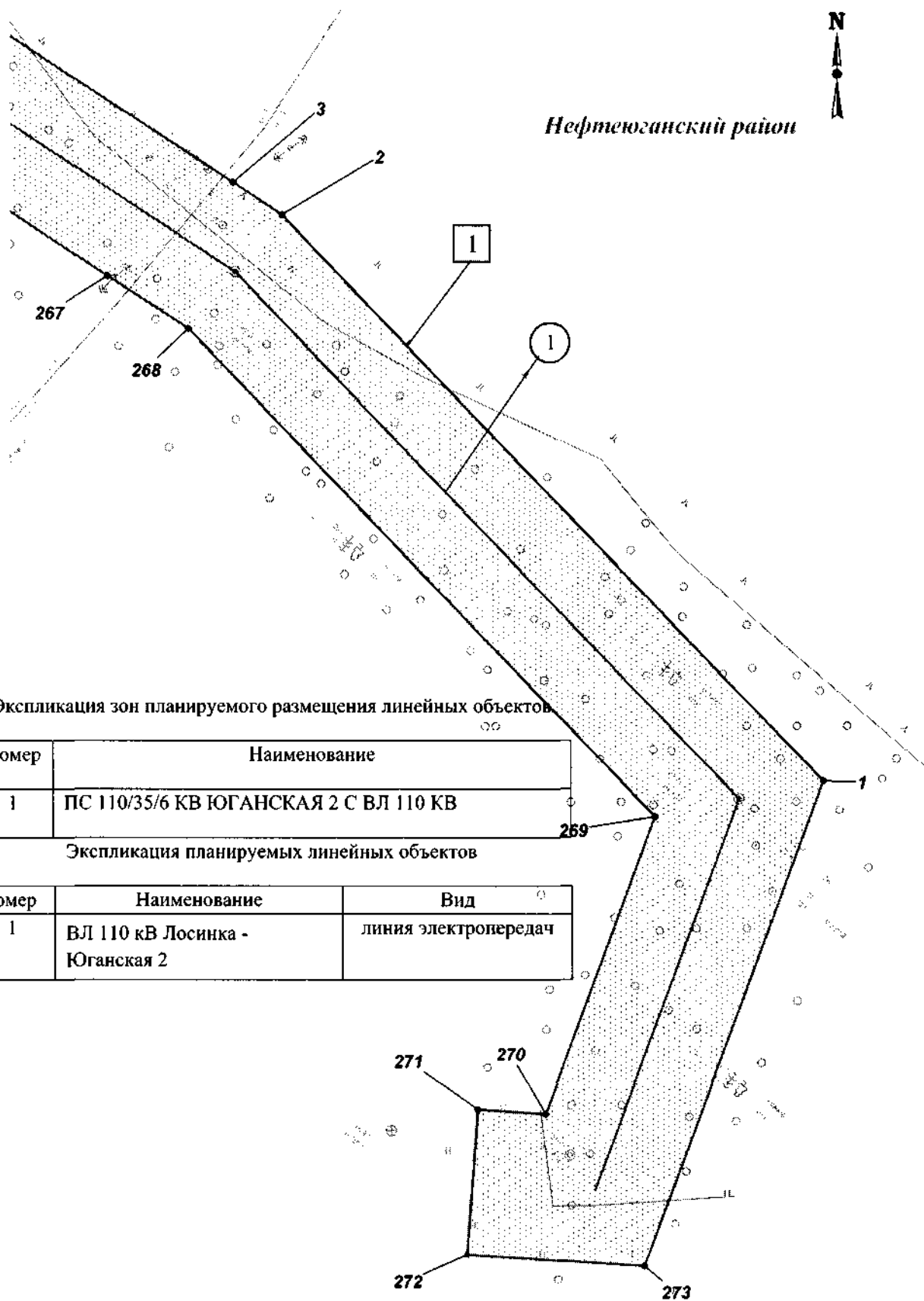
Схема совмещения листов



УСЛОВНЫЕ ОБОЗНАЧЕНИЯ

-  - границы территории, в отношении которой осуществляется подготовка проекта планировки
-  - граница зоны планируемого размещения линейных объектов
- 1 - характерные точки границ зон планируемого размещения линейных объектов
-  - ось планируемой ВЛ 110кВ
-  - ось планируемой автомобильной дороги
-  - ось переустраиваемой ВЛ 110кВ
-  - ось переустраиваемой ВЛ 35кВ
-  - ось временной ВЛ
-  - номер зоны планируемого размещения объектов
-  - номер линейного объекта

Нефтеюганский район



Экспликация зон планируемого размещения линейных объектов

Номер	Наименование
1	ПС 110/35/6 КВ ЮГАНСКАЯ 2 С ВЛ 110 КВ

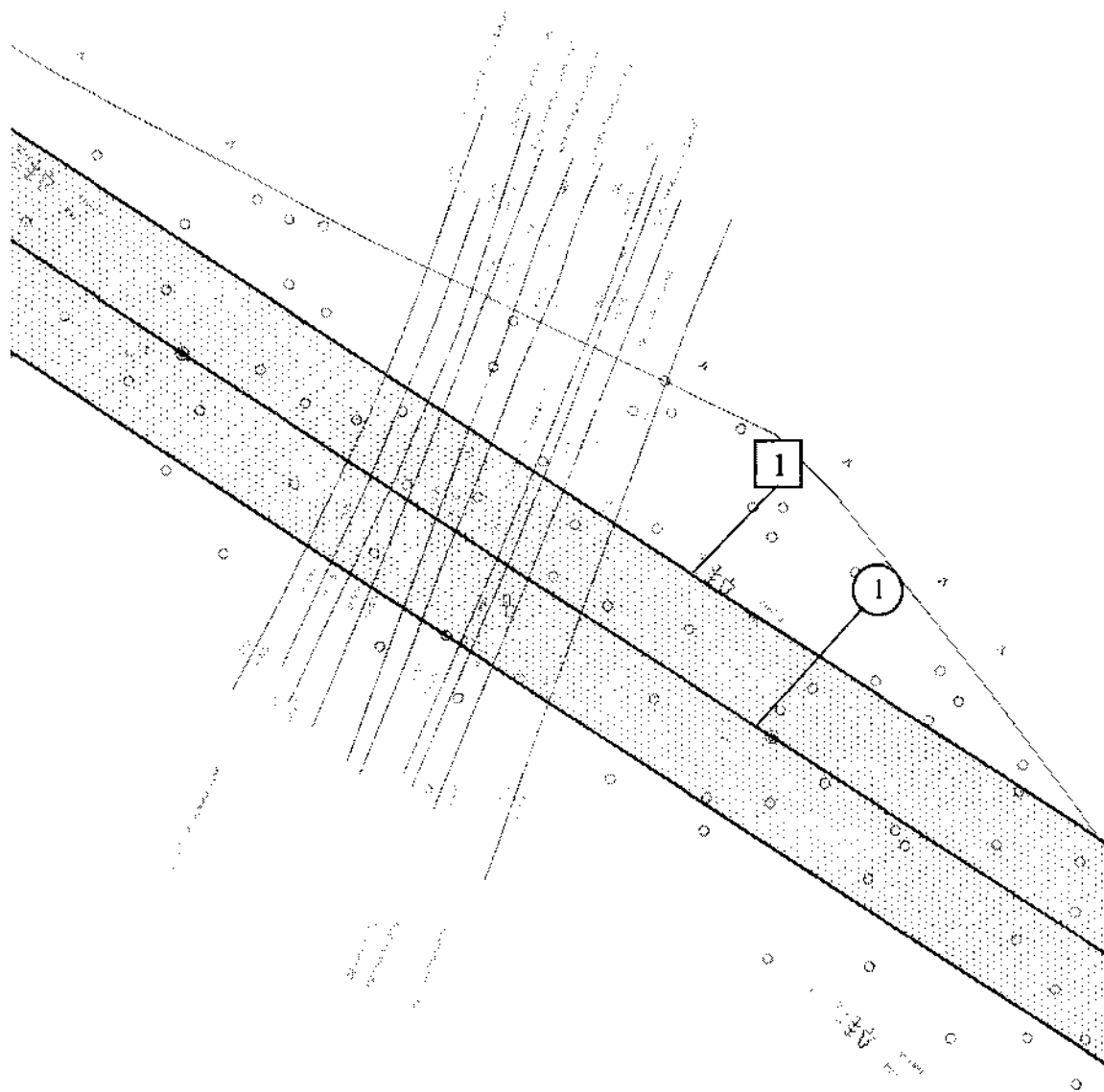
Экспликация планируемых линейных объектов

Номер	Наименование	Вид
1	ВЛ 110 кВ Лосинка - Юганская 2	линия электропередач

Масштаб 1:2000



Нефтеюганский район



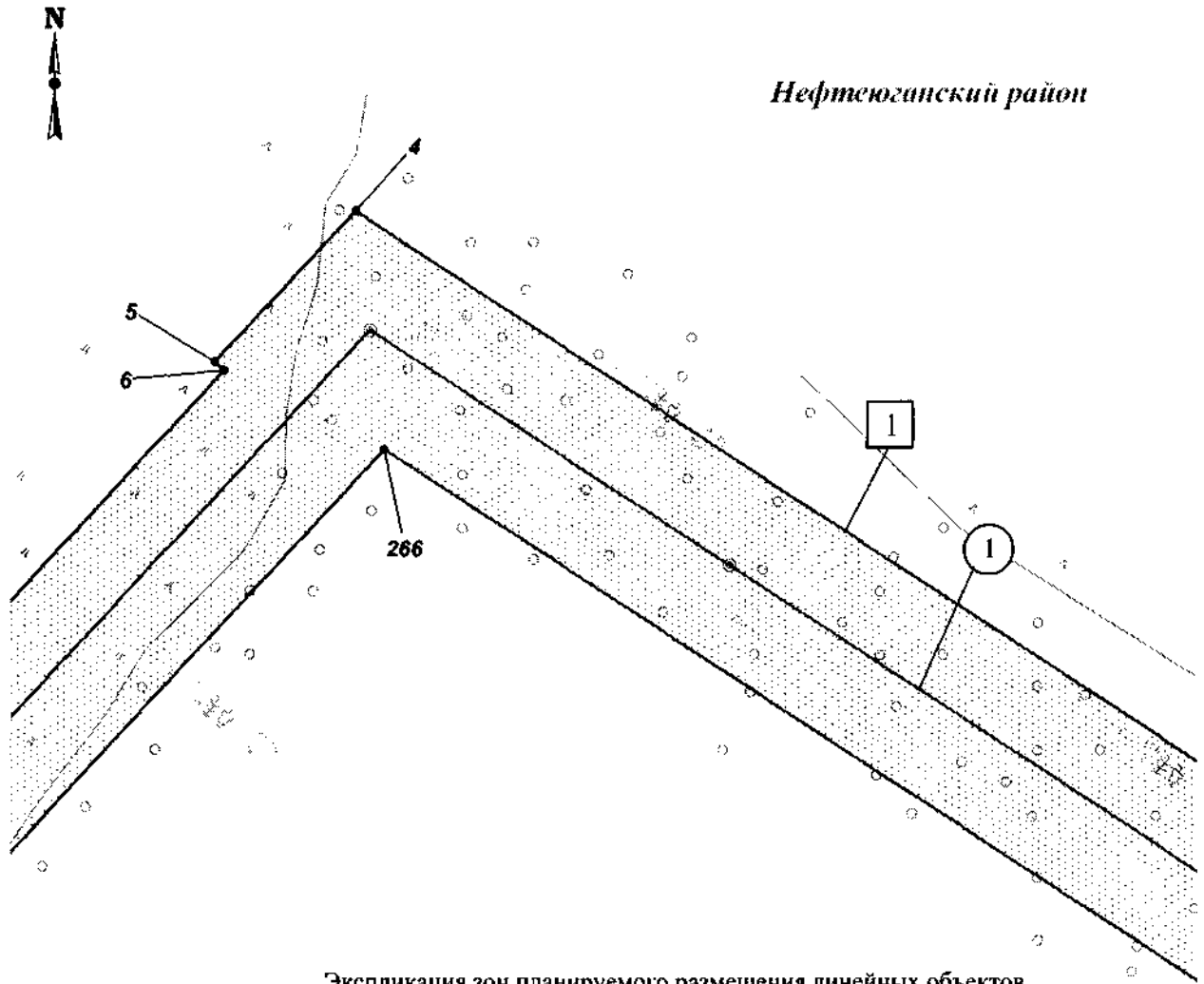
Экспликация зон планируемого размещения линейных объектов

Номер	Наименование
1	ПС 110/35/6 КВ ЮГАНСКАЯ 2 С ВЛ 110 КВ

Экспликация планируемых линейных объектов

Номер	Наименование	Вид
1	ВЛ 110 кВ Лосинка - Юганская 2	линия электропередач

Масштаб 1:2000



Экспликация зон планируемого размещения линейных объектов

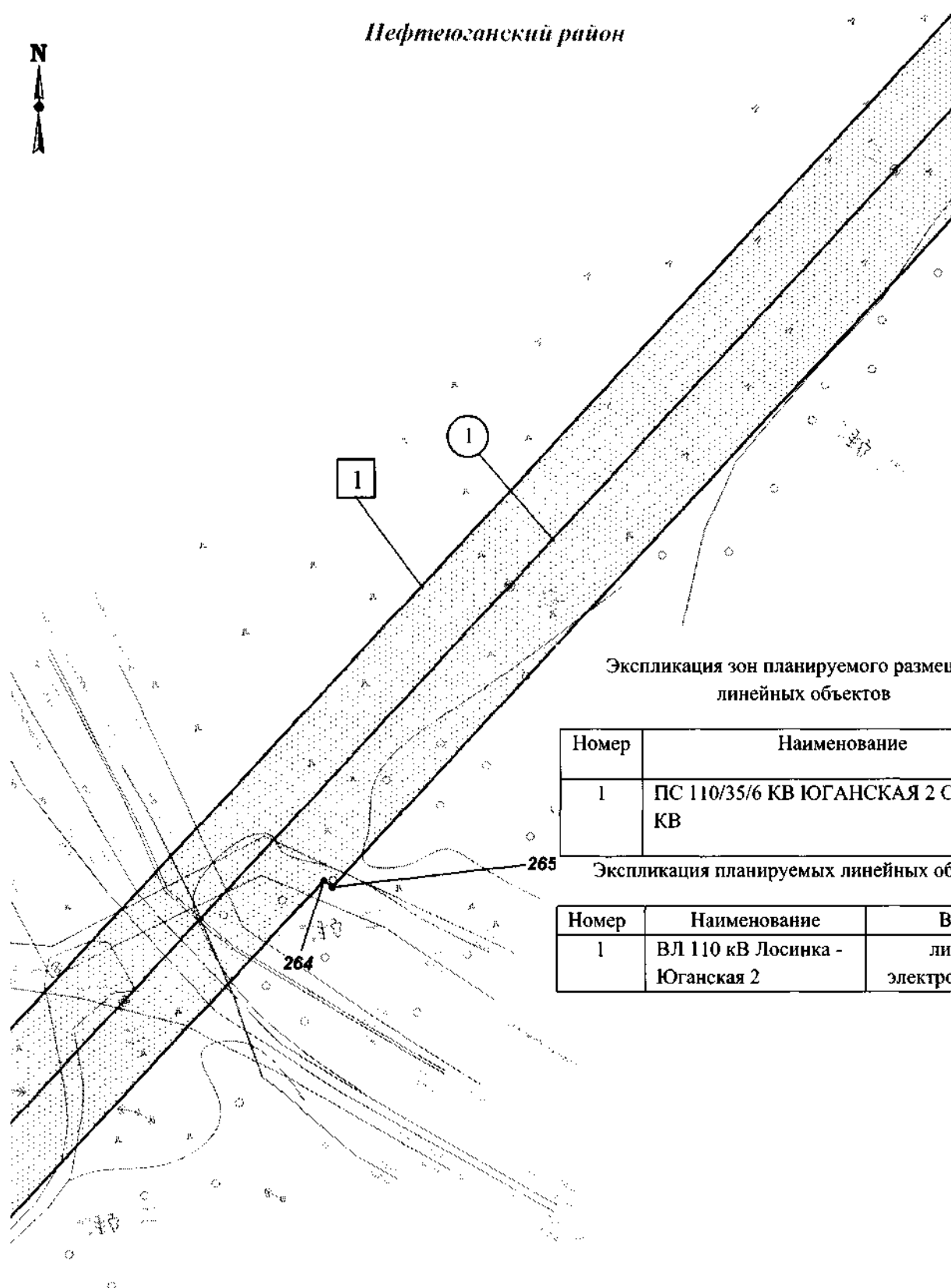
Номер	Наименование
1	ПС 110/35/6 КВ ЮГАНСКАЯ 2 С ВЛ 110 КВ

Экспликация планируемых линейных объектов

Номер	Наименование	Вид
1	ВЛ 110 кВ Лосинка - Юганская 2	линия электропередач

Масштаб 1:2000

Нефтеюганский район



Экспликация зон планируемого размещения
линейных объектов

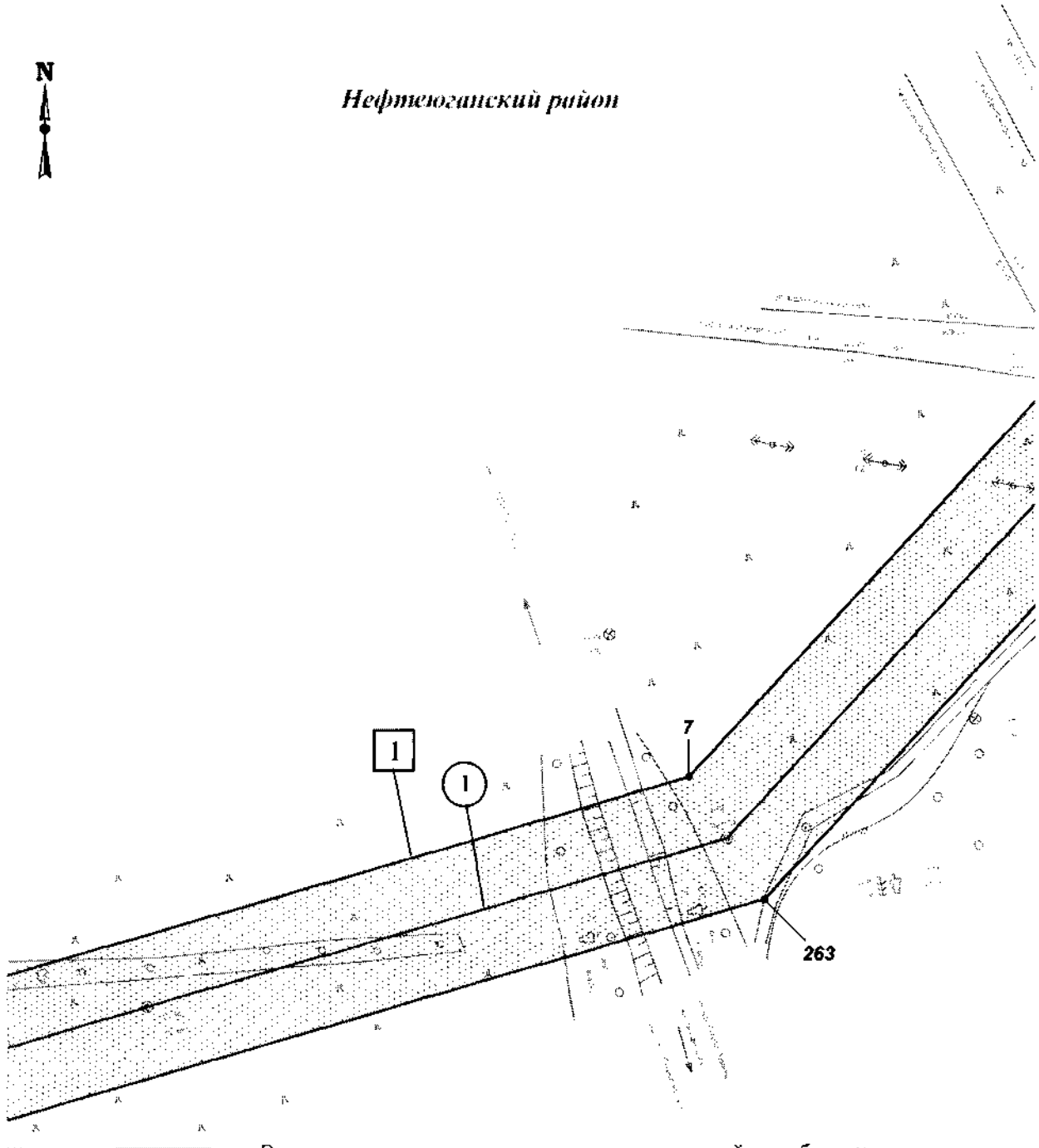
Номер	Наименование
1	ПС 110/35/6 КВ ЮГАНСКАЯ 2 С ВЛ 110 КВ

Экспликация планируемых линейных объектов

Номер	Наименование	Вид
1	ВЛ 110 кВ Лосинка - Юганская 2	линия электропередач



Нефтеюганский район



Экспликация зон планируемого размещения линейных объектов

Номер	Наименование
1	ПС 110/35/6 КВ ЮГАНСКАЯ 2 С ВЛ 110 КВ

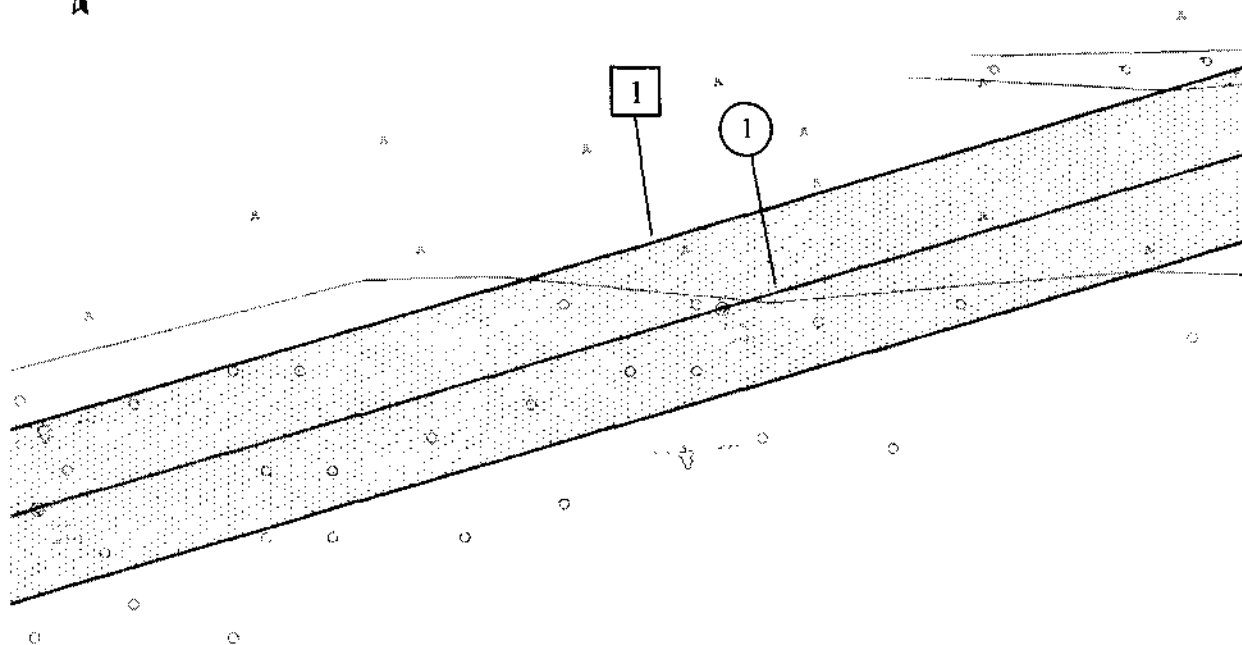
Экспликация планируемых линейных объектов

Номер	Наименование	Вид
1	ВЛ 110 кВ Лосинка - Юганская 2	линия электропередач

Масштаб 1:2000



Нефтеюганский район



Экспликация зон планируемого размещения линейных объектов

Номер	Наименование
1	ПС 110/35/6 КВ ЮГАНСКАЯ 2 С ВЛ 110 КВ

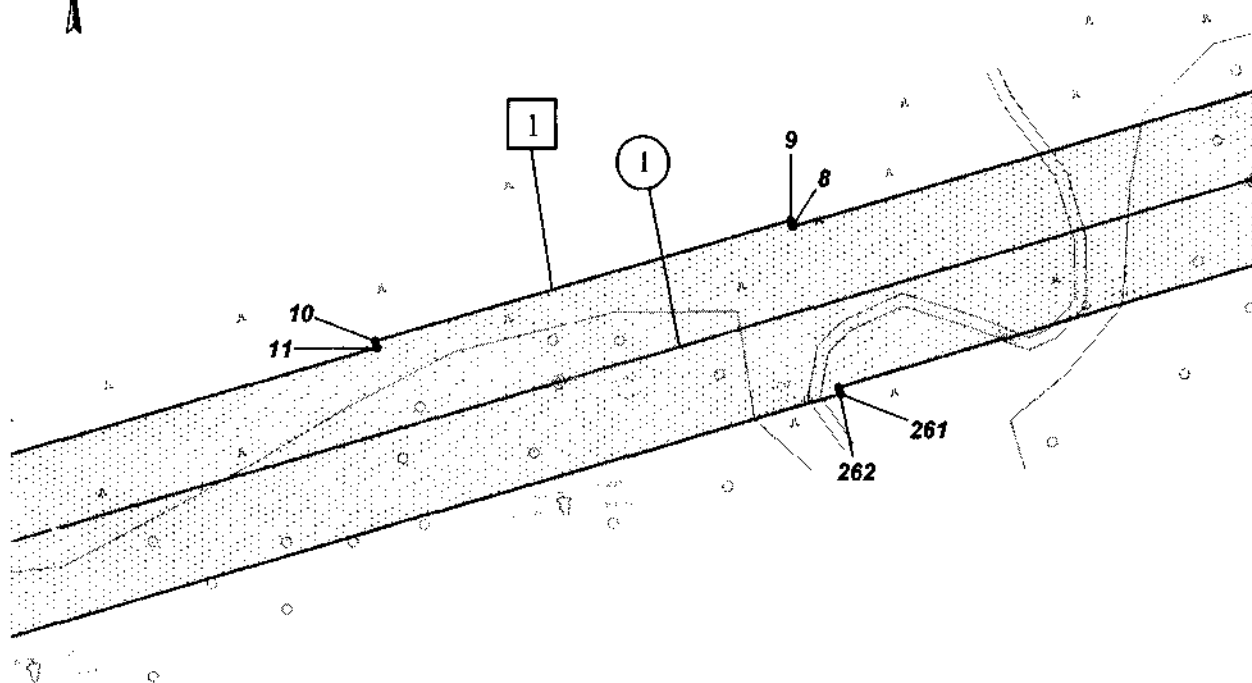
Экспликация планируемых линейных объектов

Номер	Наименование	Вид
1	ВЛ 110 кВ Лосинка - Юганская 2	линия электропередач

Масштаб 1:2000



Нефтеюганский район



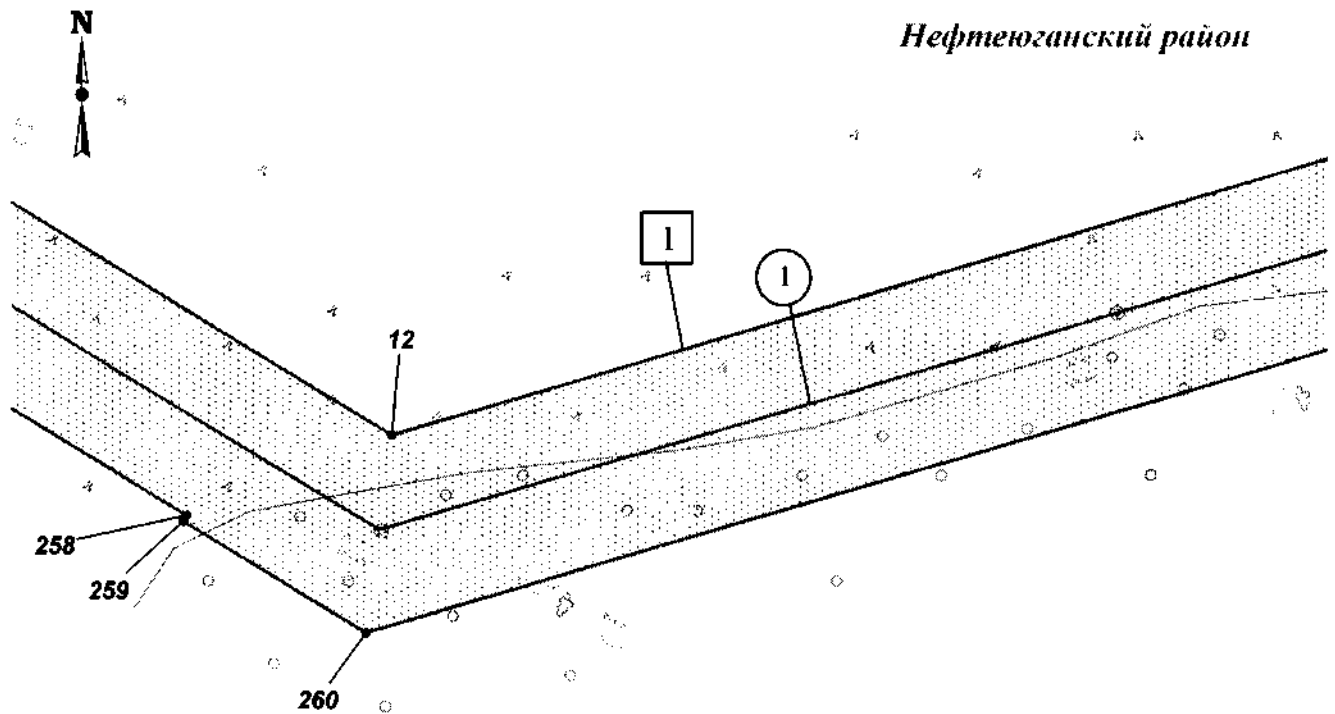
Экспликация зон планируемого размещения линейных объектов

Номер	Наименование
1	ПС 110/35/6 кВ ЮГАНСКАЯ 2 С ВЛ 110 кВ

Экспликация планируемых линейных объектов

Номер	Наименование	Вид
1	ВЛ 110 кВ Лосинка - Юганская 2	линия электропередач

Масштаб 1:2000



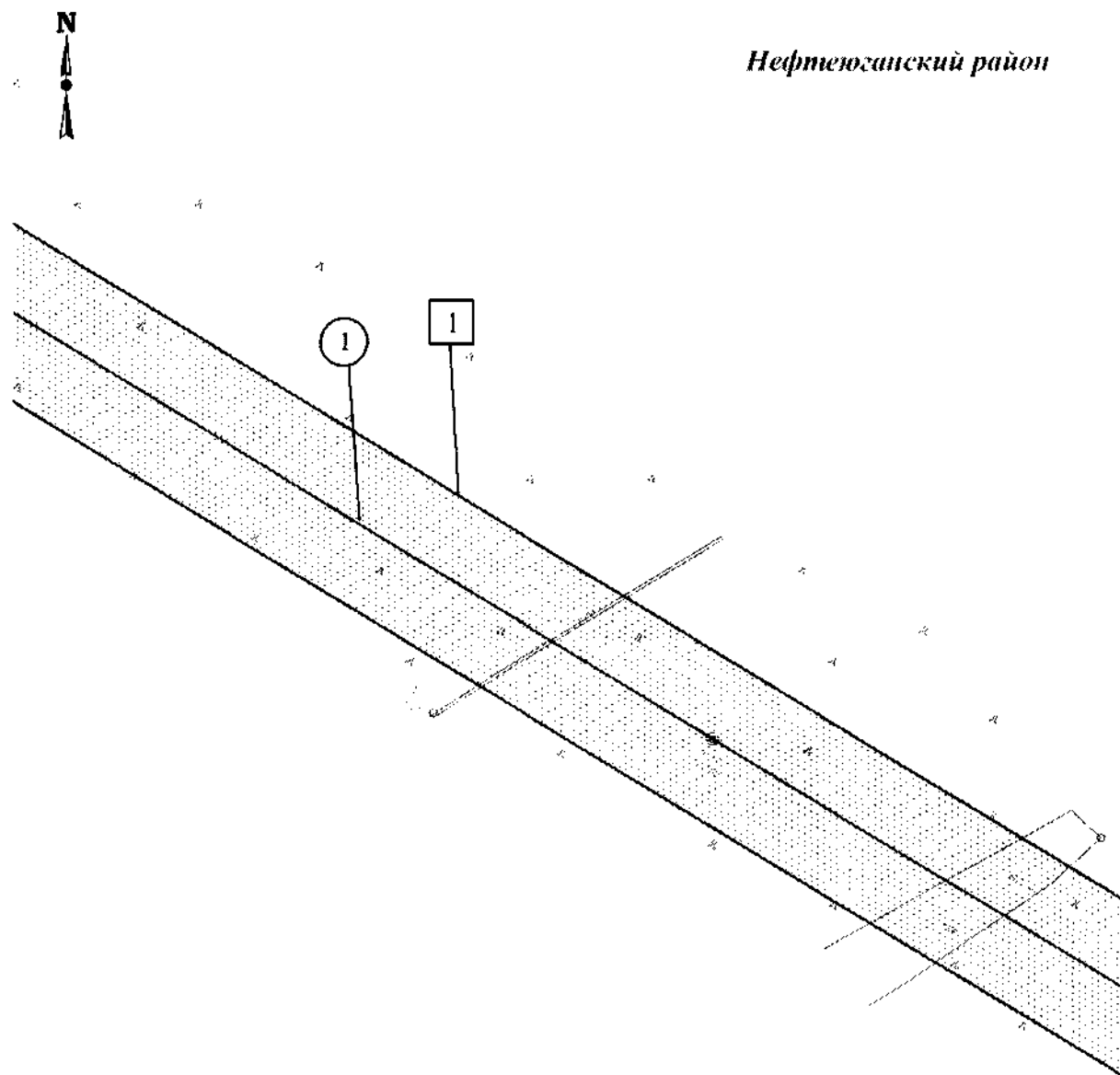
Экспликация зон планируемого размещения линейных объектов

Номер	Наименование
1	ПС 110/35/6 кВ ЮГАНСКАЯ 2 с ВЛ 110 кВ

Экспликация планируемых линейных объектов

Номер	Наименование	Вид
1	ВЛ 110 кВ Лосинка - Юганская 2	линия электропередач

Масштаб 1:2000



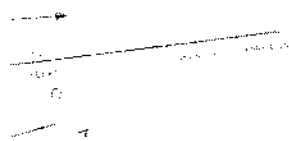
Экспликация зон планируемого размещения линейных объектов

Номер	Наименование
1	ПС 110/35/6 КВ ЮГАНСКАЯ 2 С ВЛ 110 КВ

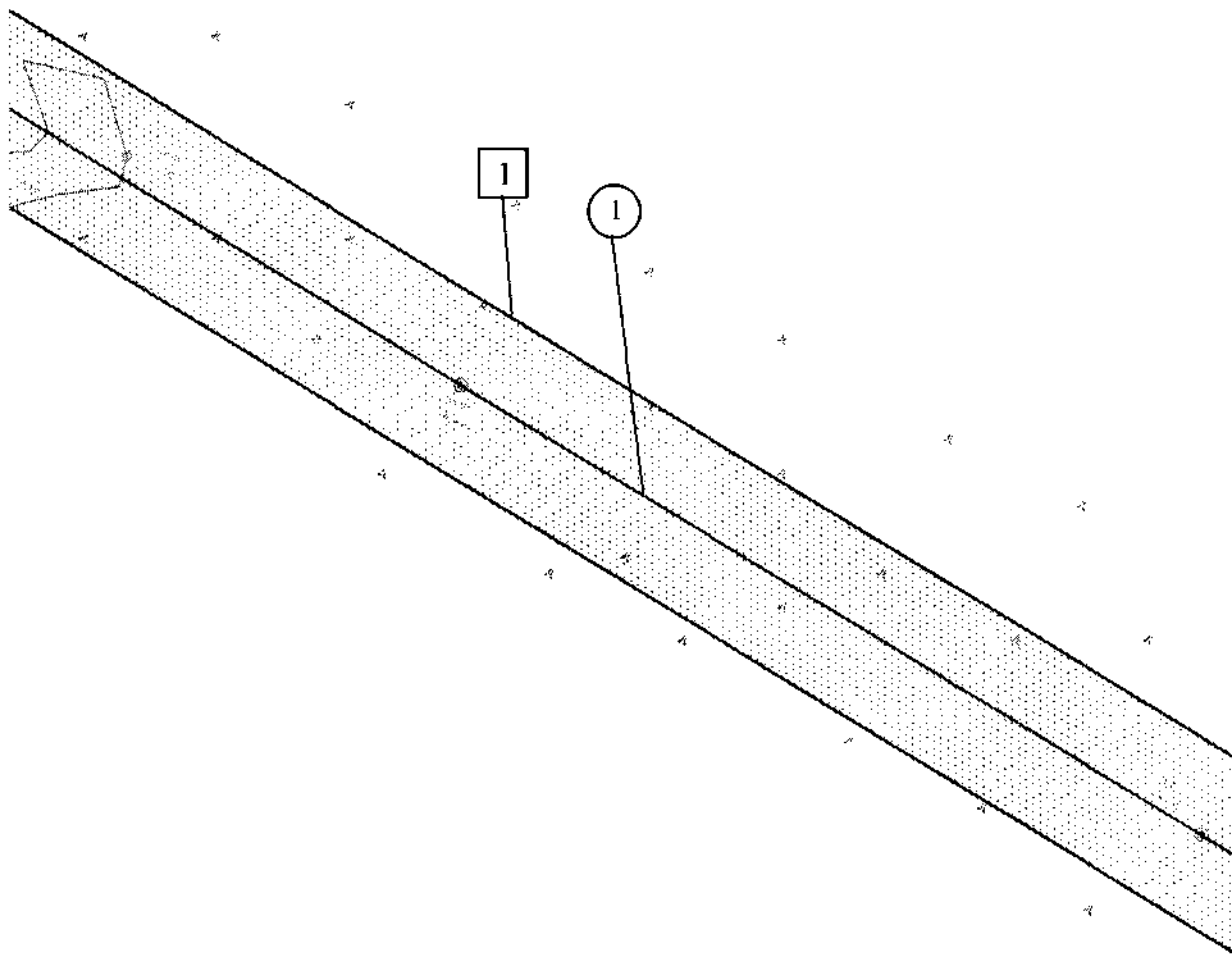
Экспликация планируемых линейных объектов

Номер	Наименование	Вид
1	ВЛ 110 кВ Лосинка - Юганская 2	линия электропередач

Масштаб 1:2000



Нефтеюганский район



Экспликация зон планируемого размещения линейных объектов

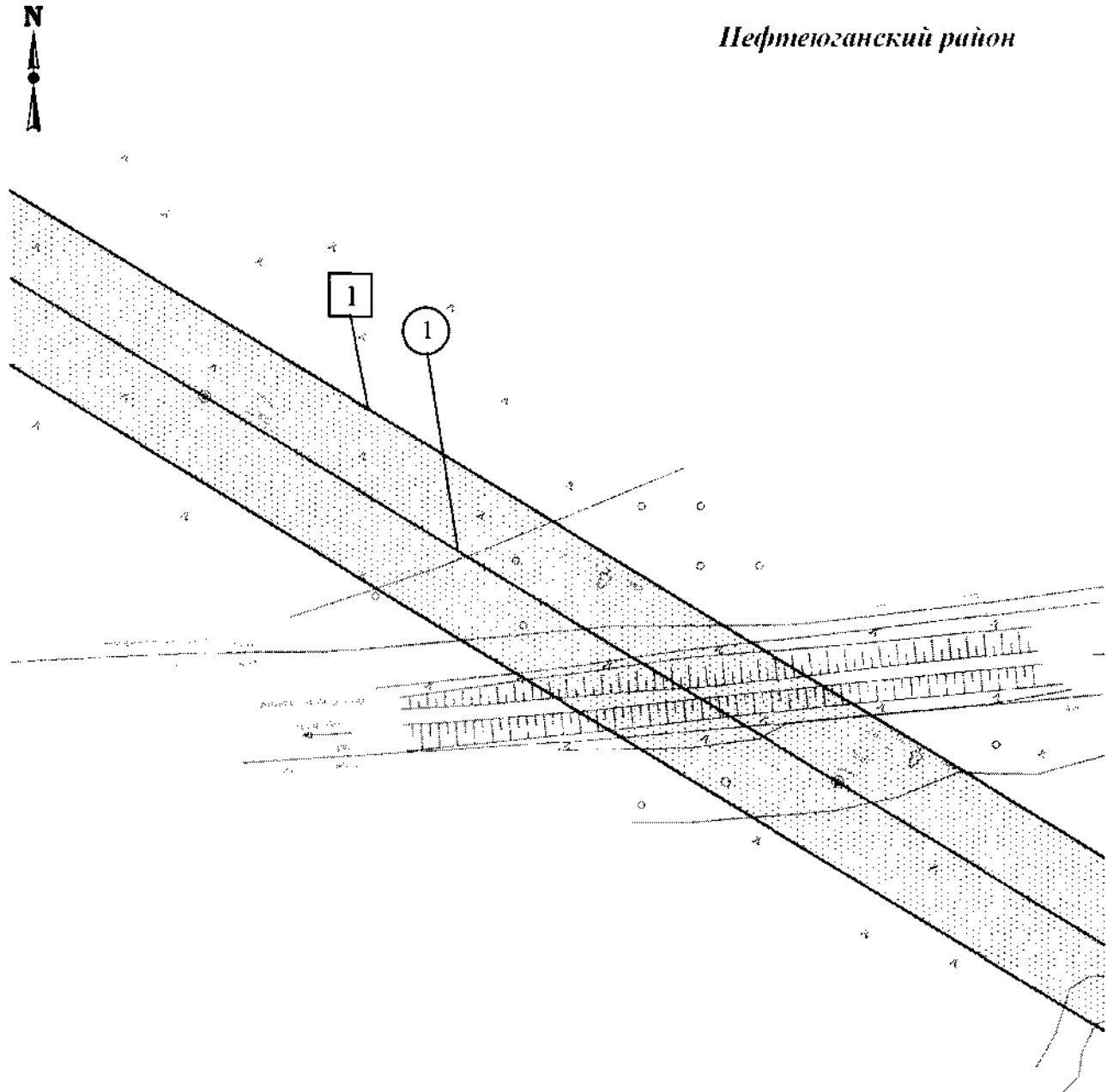
Номер	Наименование
1	ПС 110/35/6 КВ ЮГАНСКАЯ 2 С ВЛ 110 КВ

Экспликация планируемых линейных объектов

Номер	Наименование	Вид
1	ВЛ 110 КВ Лосинка - Юганская 2	линия электропередач

Масштаб 1:2000

Нефтеюганский район



Экспликация зон планируемого размещения линейных объектов

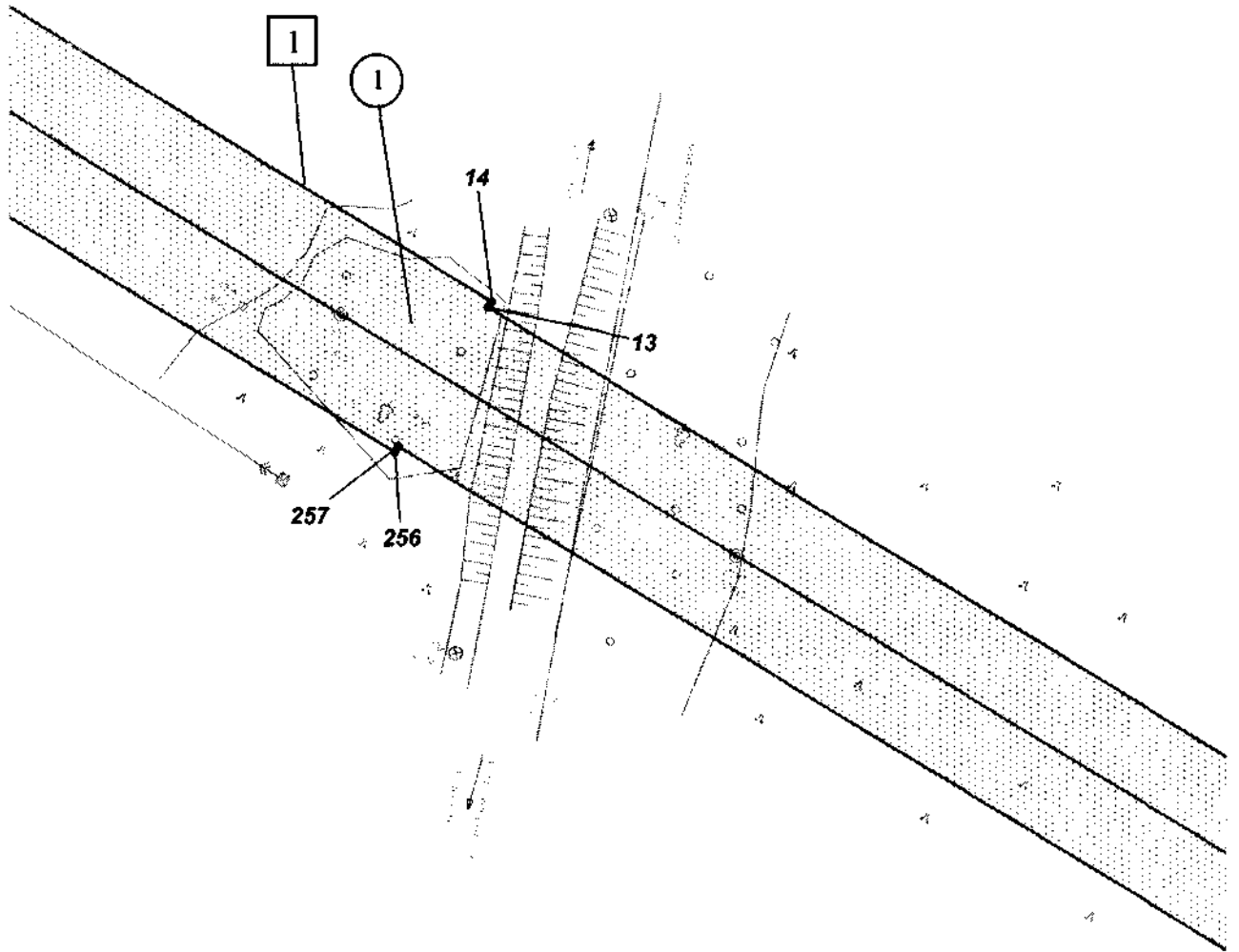
Номер	Наименование
1	ПС 110/35/6 КВ ЮГАНСКАЯ 2 С ВЛ 110 КВ

Экспликация планируемых линейных объектов

Номер	Наименование	Вид
1	ВЛ 110 кВ Лосинка - Юганская 2	линия электропередач



Нефтеюганский район



Экспликация зон планируемого размещения линейных объектов

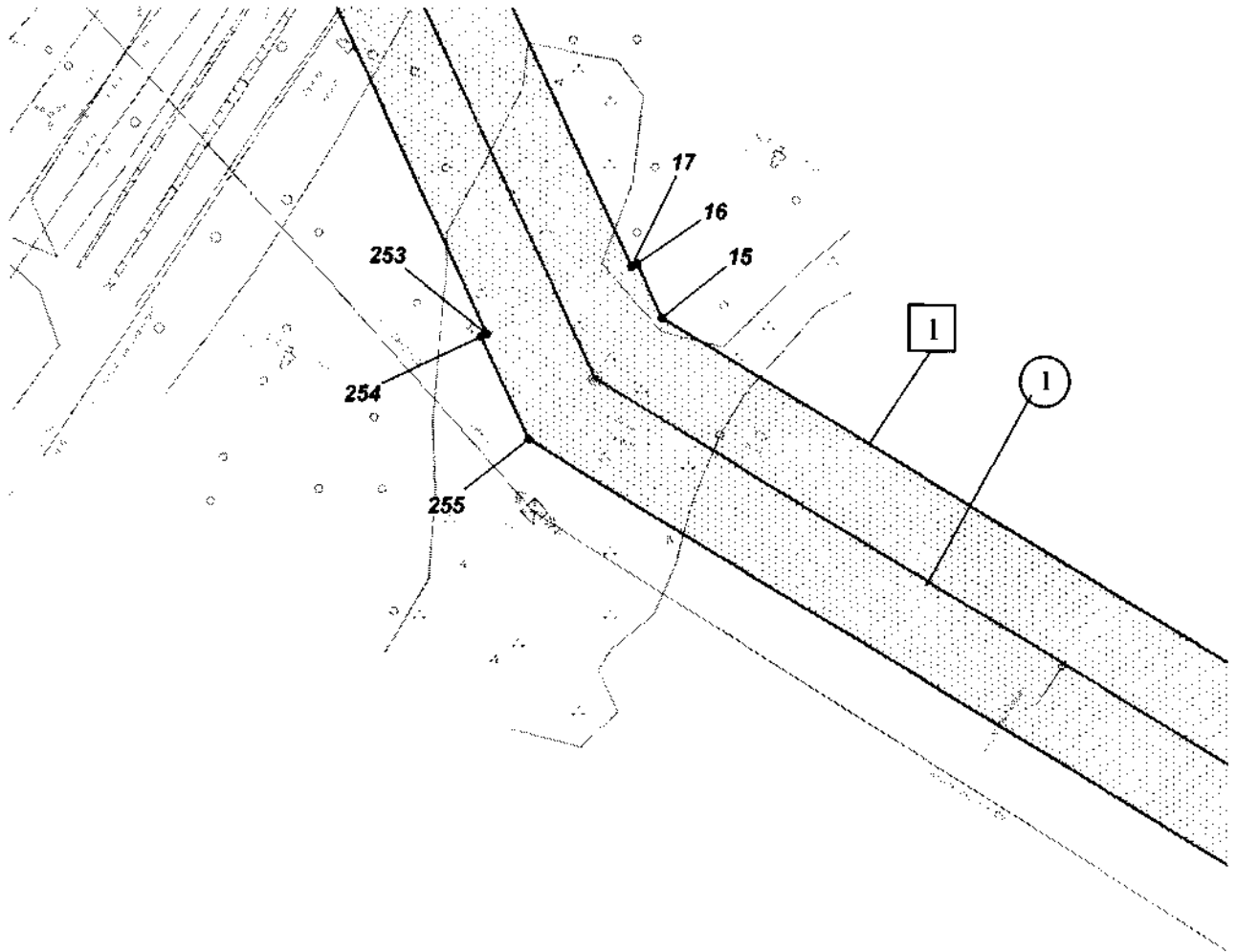
Номер	Наименование
1	ПС 110/35/6 КВ ЮГАНСКАЯ 2 С ВЛ 110 КВ

Экспликация планируемых линейных объектов

Номер	Наименование	Вид
1	ВЛ 110 кВ Лосинка - Юганская 2	линия электропередач



Нефтеюганский район



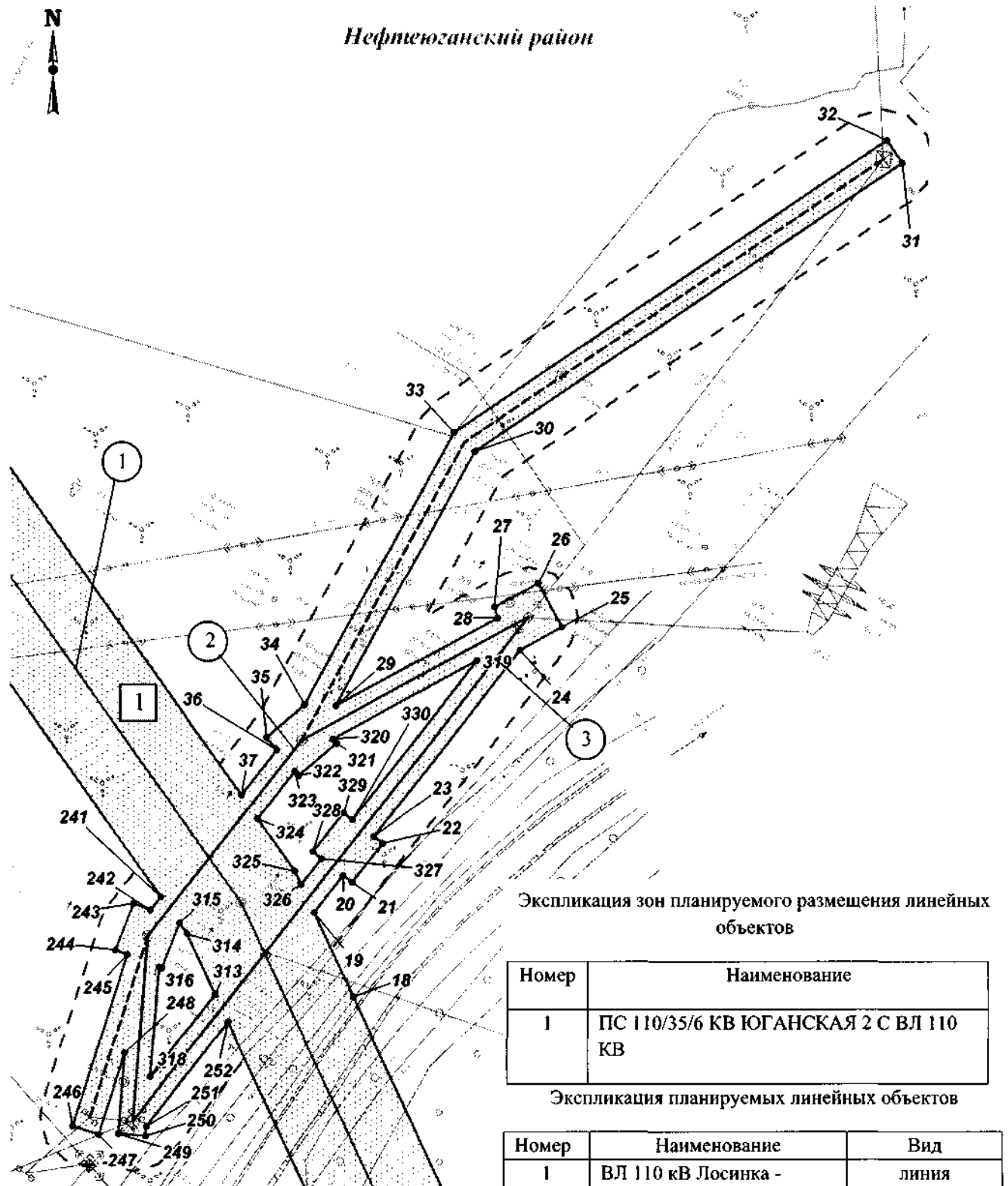
Экспликация зон планируемого размещения линейных объектов

Номер	Наименование
1	ПС 110/35/6 КВ ЮГАНСКАЯ 2 С ВЛ 110 КВ

Экспликация планируемых линейных объектов

Номер	Наименование	Вид
1	ВЛ 110 кВ Лосинка - Юганская 2	линия электропередач

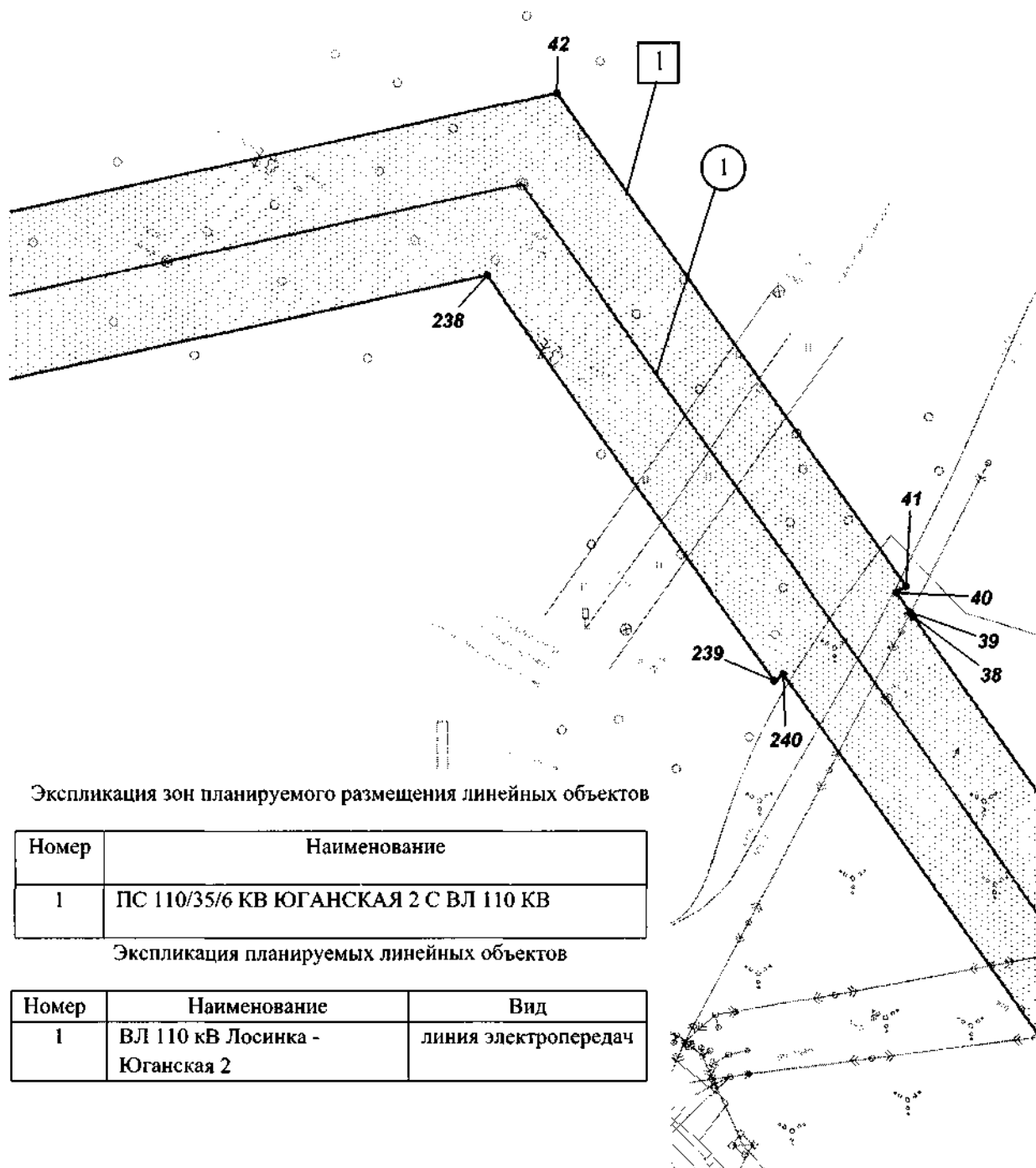
Масштаб 1:2000



Масштаб 1:2000



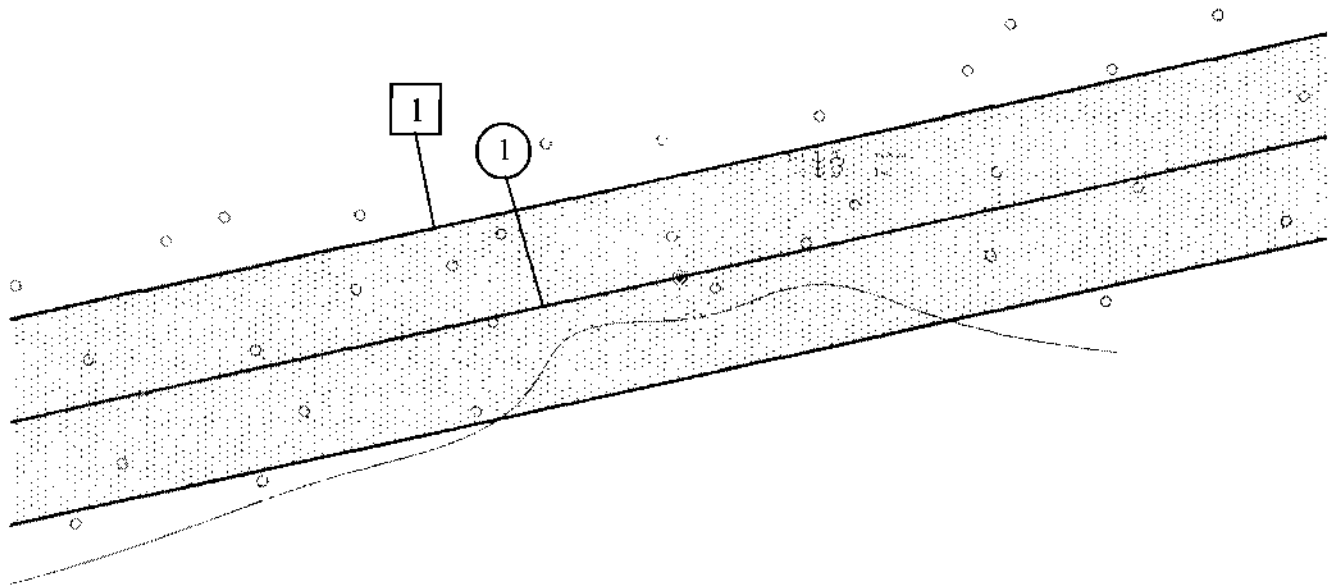
Нефтеюганский район



Масштаб 1:2000



Нефтеюганский район



Экспликация зон планируемого размещения линейных объектов

Номер	Наименование
1	ПС 110/35/6 КВ ЮГАНСКАЯ 2 С ВЛ 110 КВ

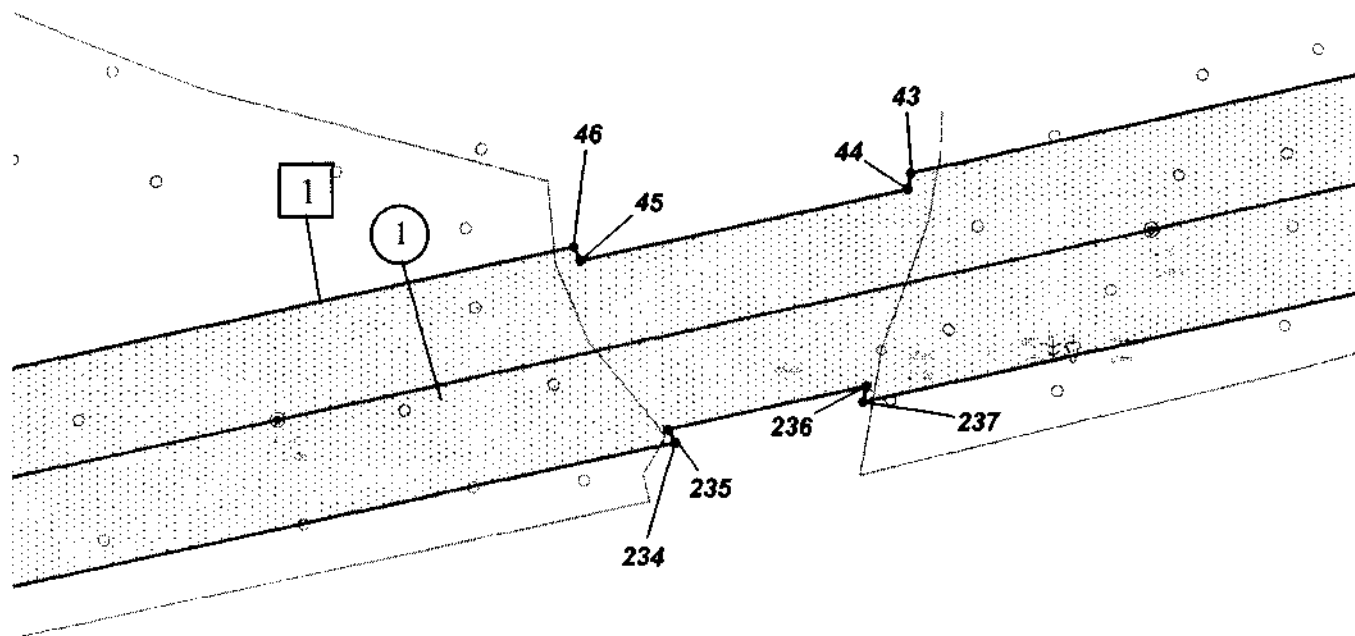
Экспликация планируемых линейных объектов

Номер	Наименование	Вид
1	ВЛ 110 кВ Лосинка - Юганская 2	линия электропередач

Масштаб 1:2000



Нефтеюганский район



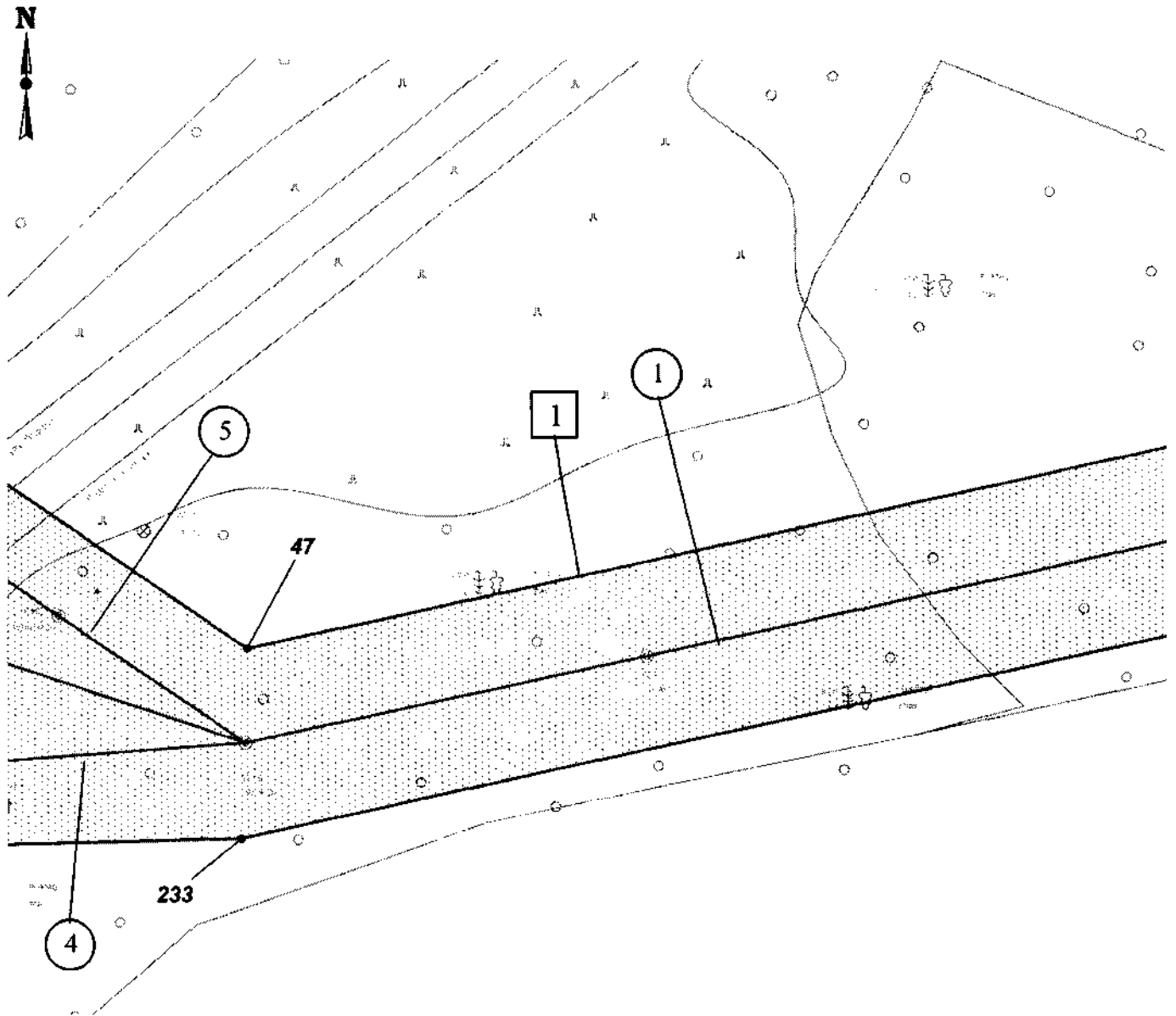
Экспликация зон планируемого размещения линейных объектов

Номер	Наименование
1	ПС 110/35/6 КВ ЮГАНСКАЯ 2 С ВЛ 110 КВ

Экспликация планируемых линейных объектов

Номер	Наименование	Вид
1	ВЛ 110 кВ Лосинка - Юганская 2	линия электропередач

Нефтеюганский район



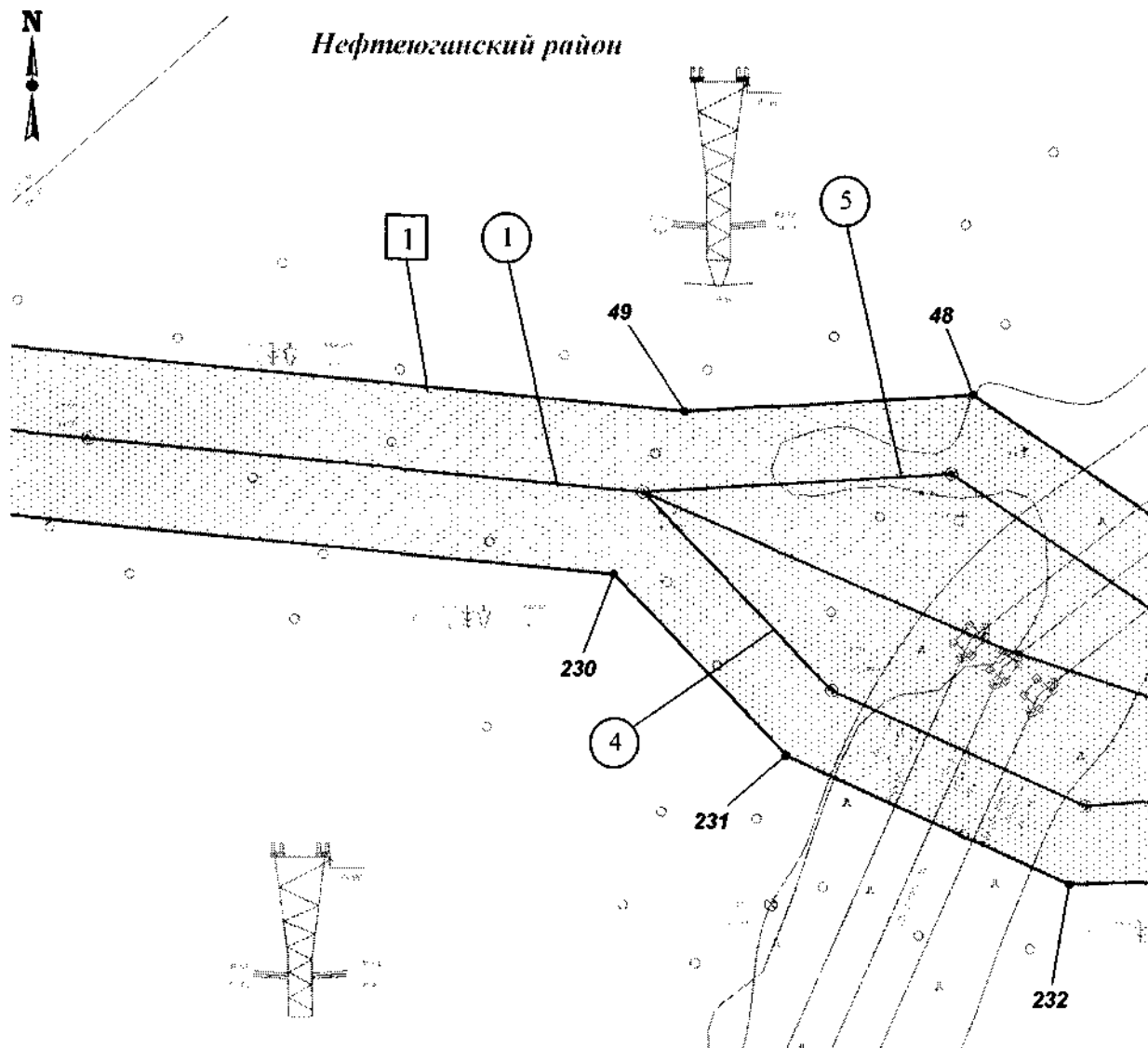
Экспликация зон планируемого размещения линейных объектов

Номер	Наименование
1	ПС 110/35/6 кВ ЮГАНСКАЯ 2 с ВЛ 110 кВ

Экспликация планируемых линейных объектов

Номер	Наименование	Вид
1	ВЛ 110 кВ Лосинка - Юганская 2	линия электропередач
4	ВЛ 110 кВ Лосинка-Юганская 2 (1 цепь) Разнос цепи у ВЛ 500 кВ	линия электропередач
5	ВЛ 110 кВ Лосинка-Юганская 2 (2 цепь) Разнос цепи у ВЛ 500 кВ	линия электропередач

Масштаб 1:2000



Экспликация зон планируемого размещения линейных объектов

Номер	Наименование
1	ПС 110/35/6 кВ ЮГАНСКАЯ 2 с ВЛ 110 кВ

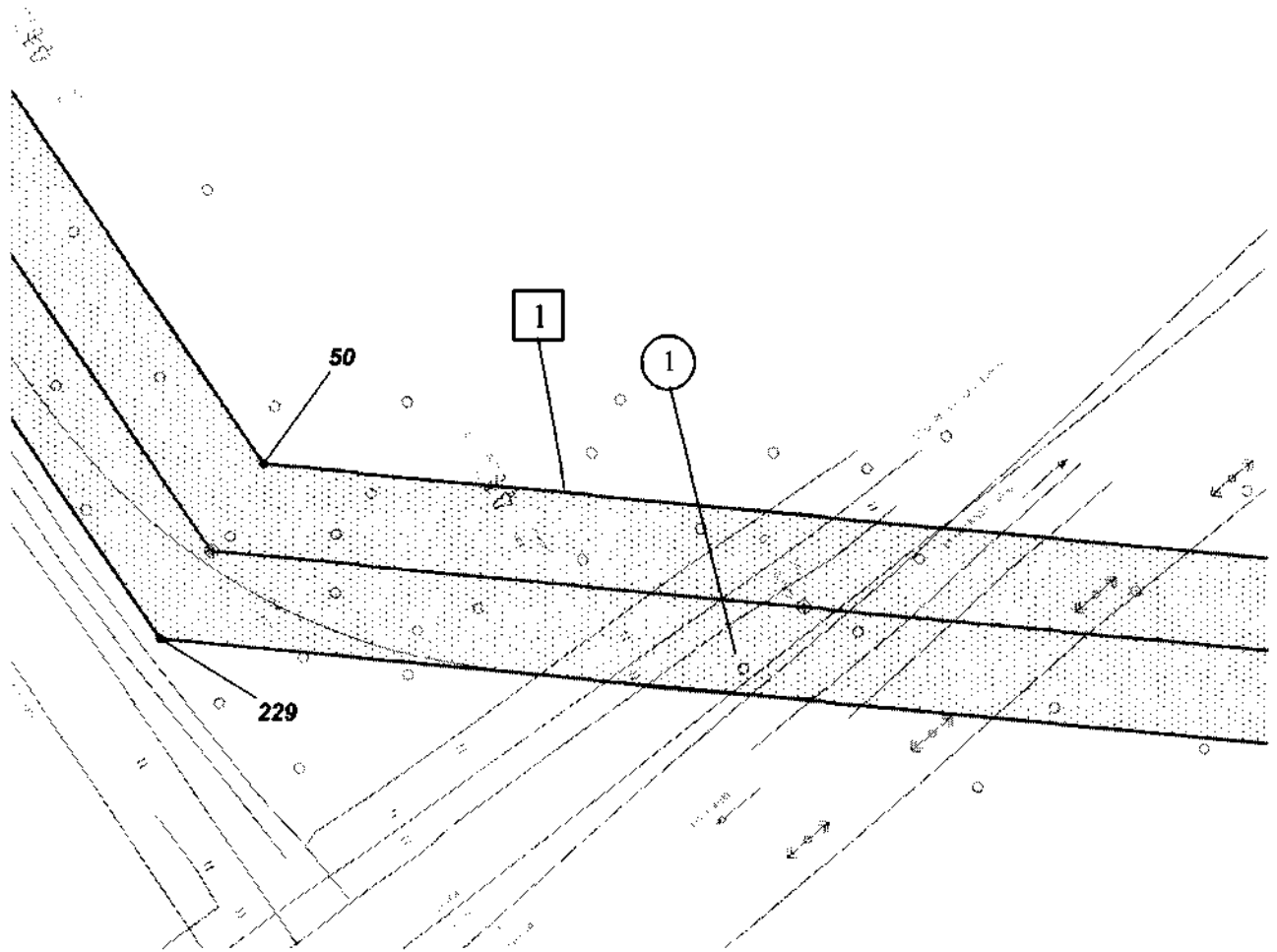
Экспликация планируемых линейных объектов

Номер	Наименование	Вид
1	ВЛ 110 кВ Лосинка - Юганская 2	линия электропередач
4	ВЛ 110 кВ Лосинка-Юганская 2 (1 цепь) Разнос цепи у ВЛ 500 кВ	линия электропередач
5	ВЛ 110 кВ Лосинка-Юганская 2 (2 цепь) Разнос цепи у ВЛ 500 кВ	линия электропередач

Масштаб 1:2000



Нефтеюганский район



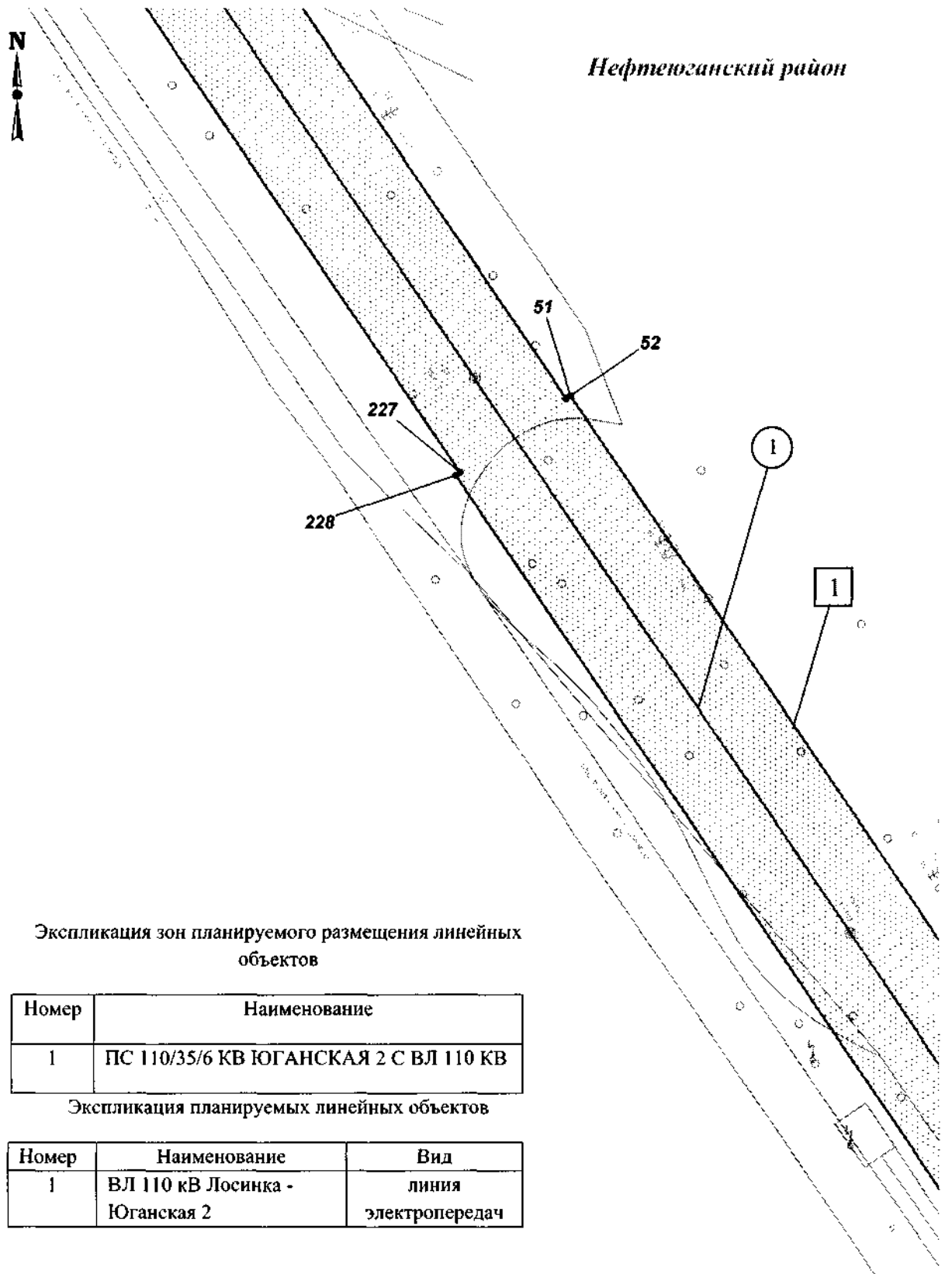
Экспликация зон планируемого размещения линейных объектов

Номер	Наименование
1	ПС 110/35/6 КВ ЮГАНСКАЯ 2 С ВЛ 110 КВ

Экспликация планируемых линейных объектов

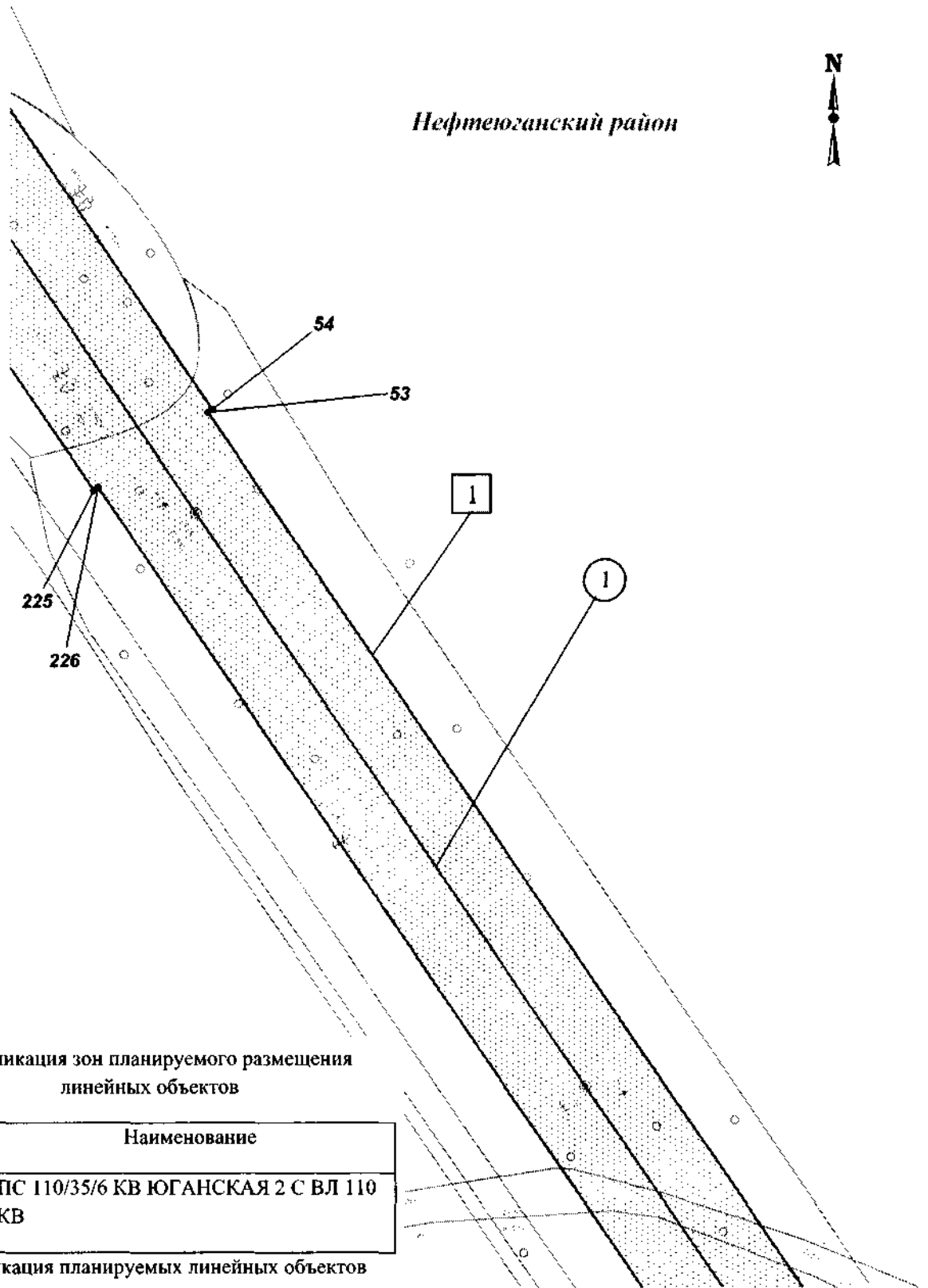
Номер	Наименование	Вид
1	ВЛ 110 кВ Лосинка - Юганская 2	линия электропередач

Масштаб 1:2000



Масштаб 1:2000

Нефтеюганский район



Экспликация зон планируемого размещения
линейных объектов

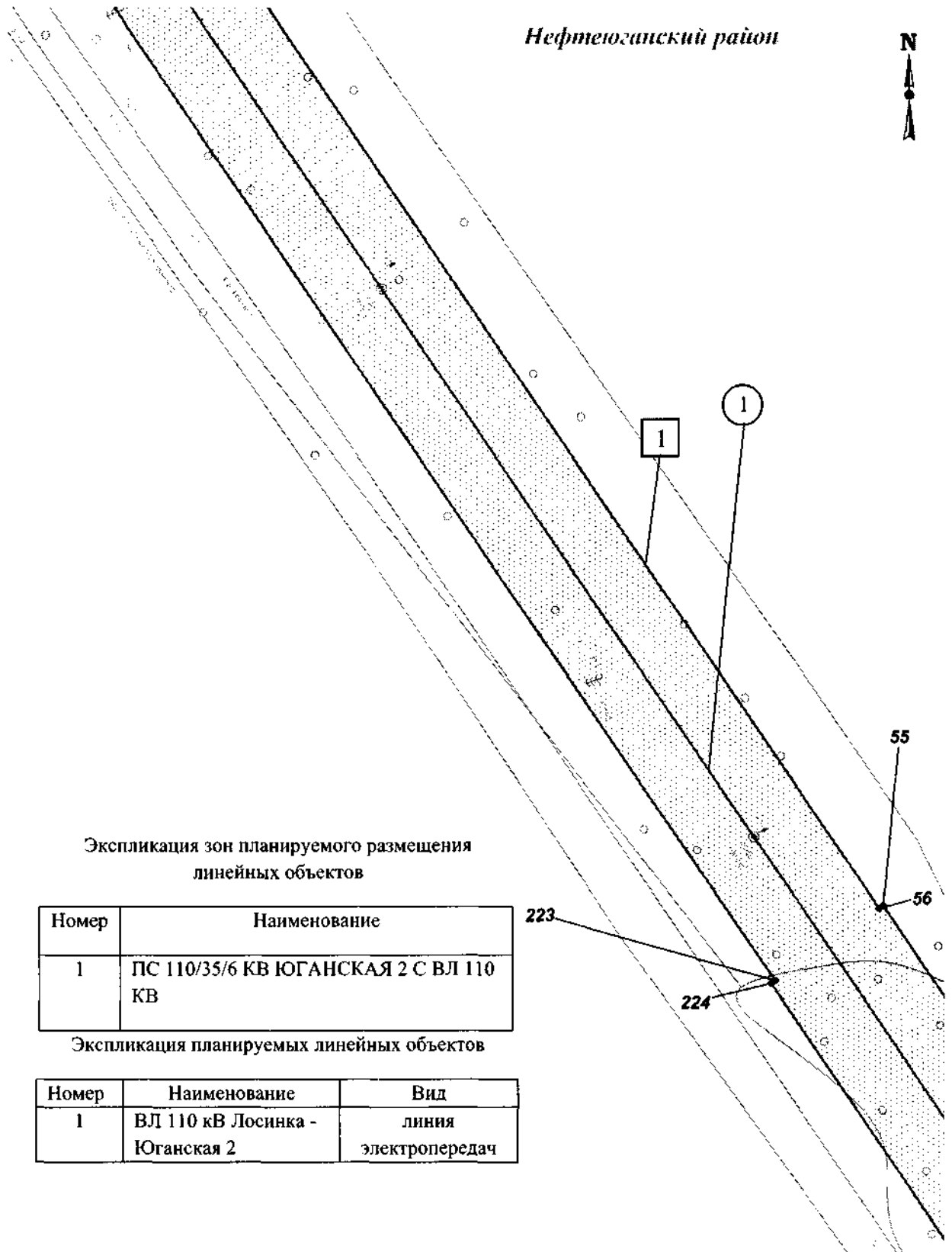
Номер	Наименование
1	ПС 110/35/6 КВ ЮГАНСКАЯ 2 С ВЛ 110 КВ

Экспликация планируемых линейных объектов

Номер	Наименование	Вид
1	ВЛ 110 кВ Лосинка - Юганская 2	линия электропередач

Масштаб 1:2000

Нефтеюганский район



Экспликация зон планируемого размещения
линейных объектов

Номер	Наименование
1	ПС 110/35/6 КВ ЮГАНСКАЯ 2 С ВЛ 110 КВ

Экспликация планируемых линейных объектов

Номер	Наименование	Вид
1	ВЛ 110 кВ Лосинка - Юганская 2	линия электропередач

Масштаб 1:2000

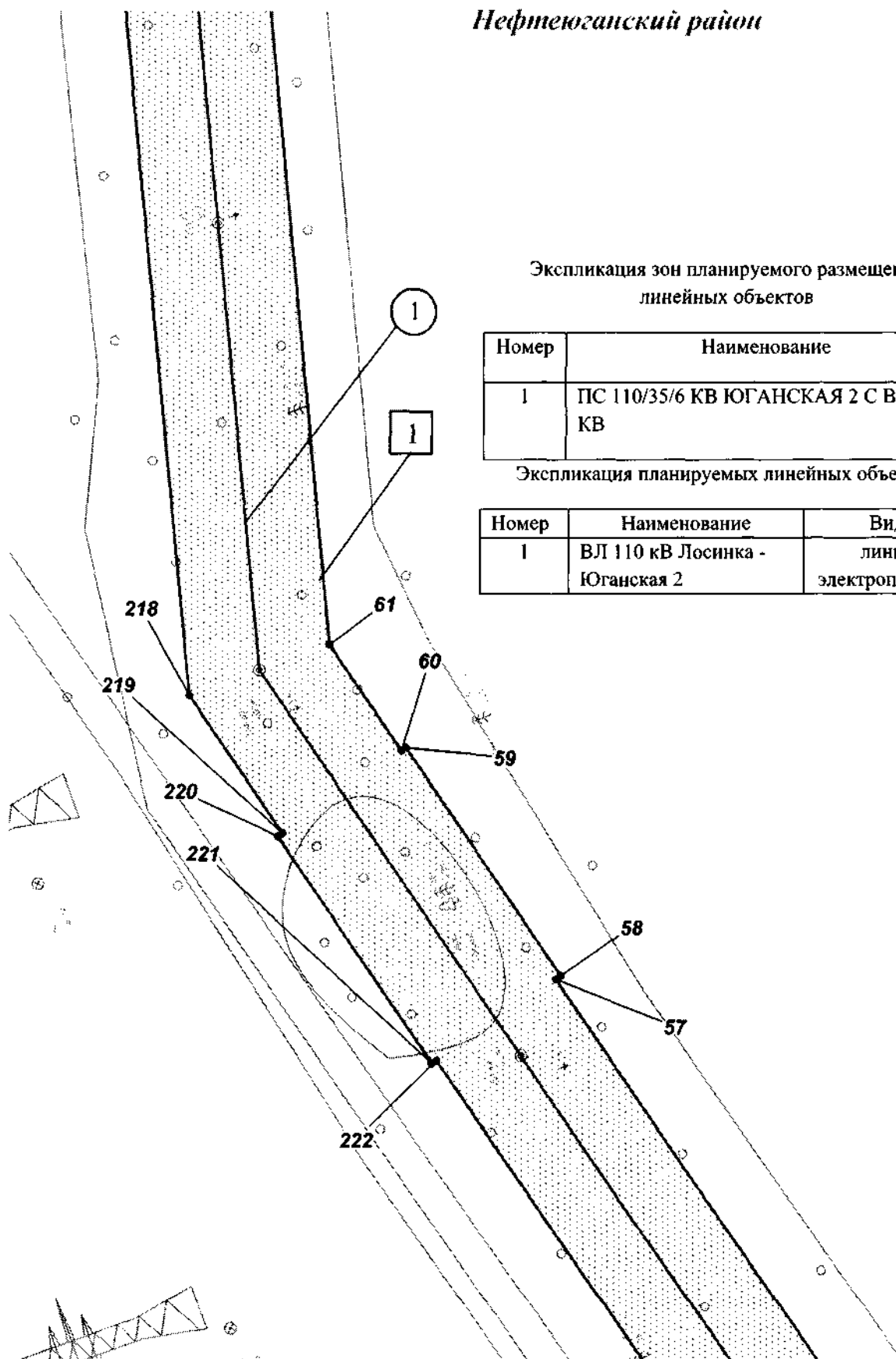
Нефтеюганский район


 Экспликация зон планируемого размещения
 линейных объектов

Номер	Наименование
1	ПС 110/35/6 КВ ЮГАНСКАЯ 2 С ВЛ 110 КВ

Экспликация планируемых линейных объектов

Номер	Наименование	Вид
1	ВЛ 110 кВ Лосинка - Юганская 2	линия электропередач



Масштаб 1:2000



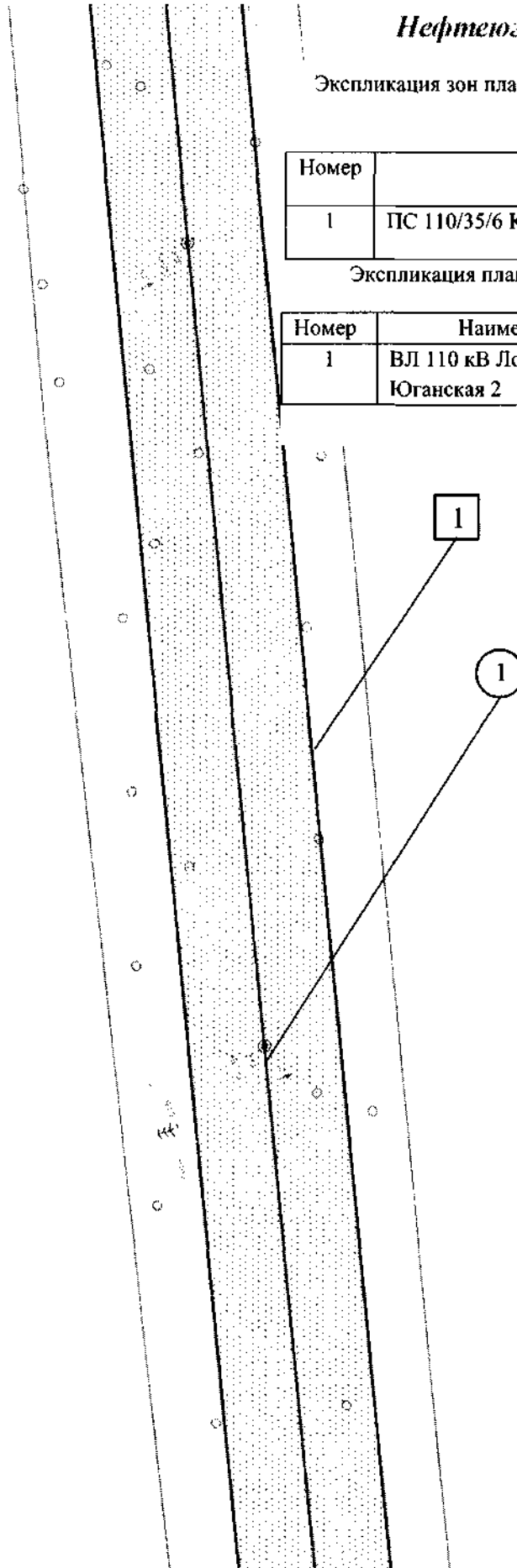
Нефтеюганский район

Экспликация зон планируемого размещения линейных объектов

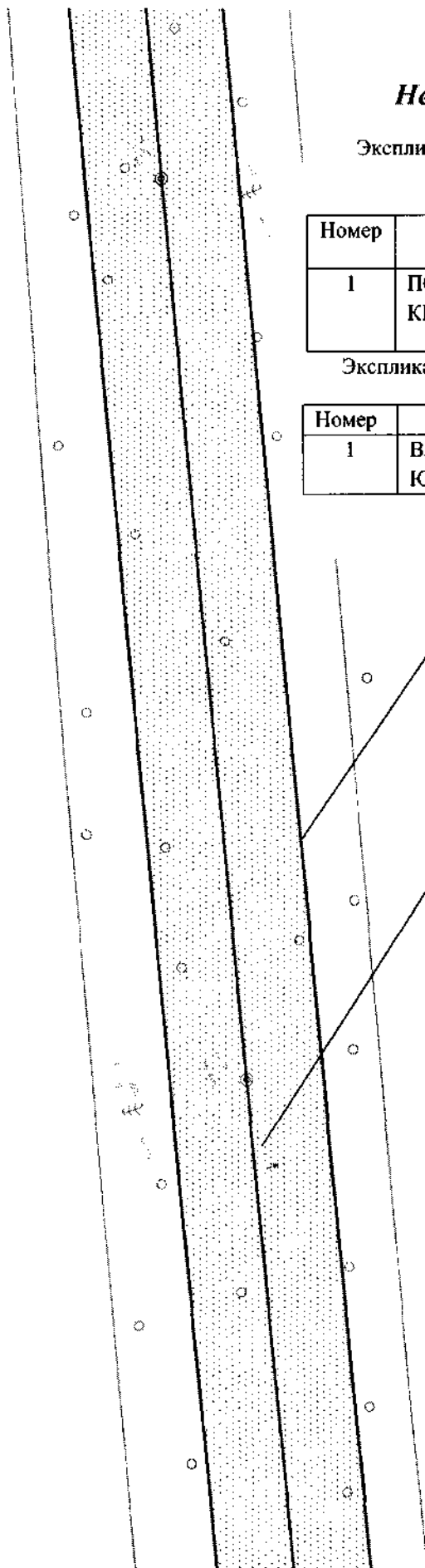
Номер	Наименование
1	ПС 110/35/6 КВ ЮГАНСКАЯ 2 С ВЛ 110 КВ

Экспликация планируемых линейных объектов

Номер	Наименование	Вид
1	ВЛ 110 кВ Лосинка - Юганская 2	линия электропередач



Масштаб 1:2000



Нефтеюганский район

Экспликация зон планируемого размещения
линейных объектов

Номер	Наименование
1	ПС 110/35/6 КВ ЮГАНСКАЯ 2 С ВЛ 110 КВ

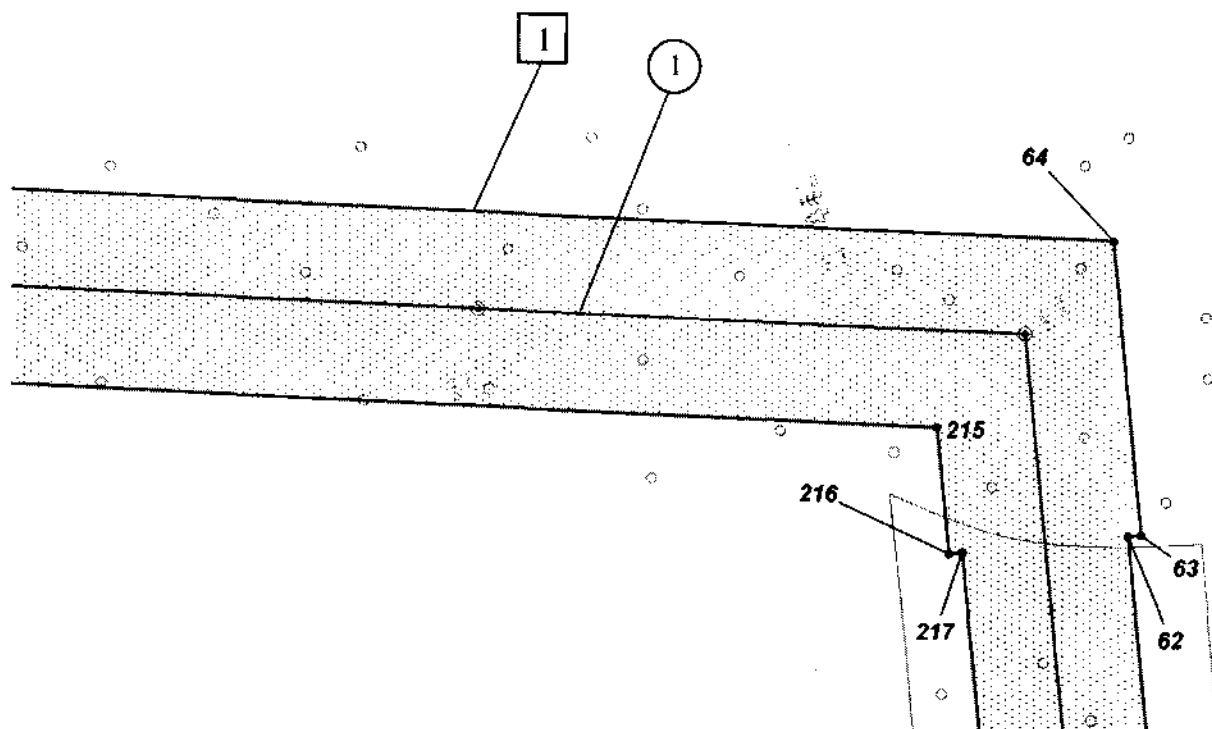
Экспликация планируемых линейных объектов

Номер	Наименование	Вид
1	ВЛ 110 кВ Лосинка - Юганская 2	линия электропередач

Масштаб 1:2000



Нефтеюганский район



Экспликация зон планируемого размещения линейных объектов

Номер	Наименование
1	ПС 110/35/6 КВ ЮГАНСКАЯ 2 С ВЛ 110 КВ

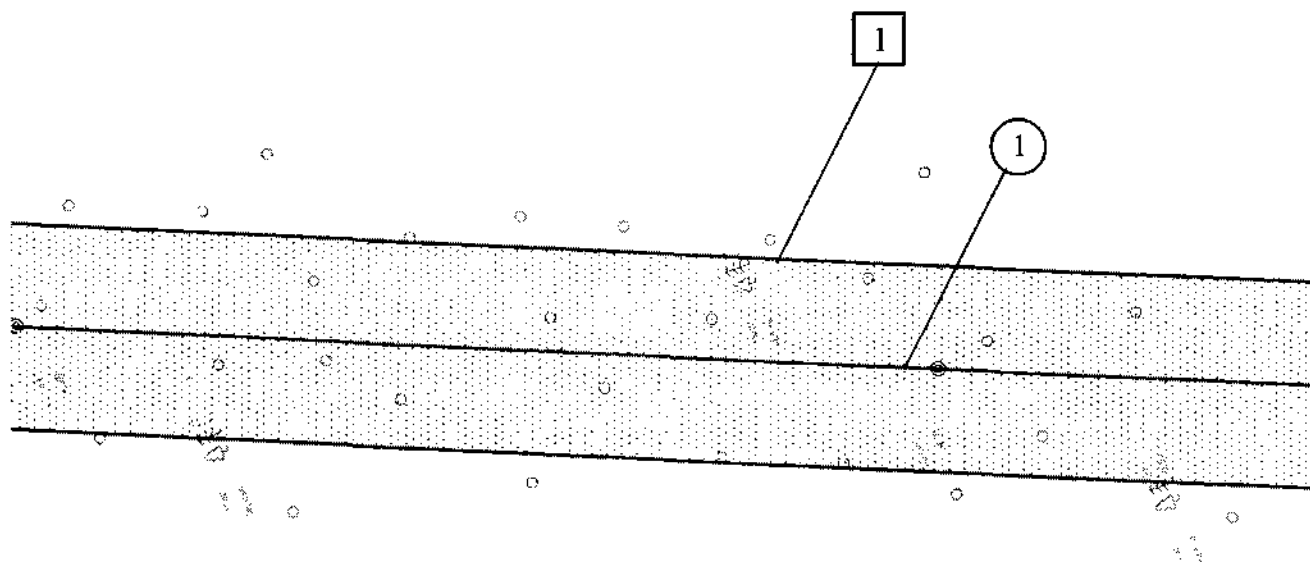
Экспликация планируемых линейных объектов

Номер	Наименование	Вид
1	ВЛ 110 кВ Лосинка - Юганская 2	линия электропередач

Масштаб 1:2000



Нефтеюганский район



Экспликация зон планируемого размещения линейных объектов

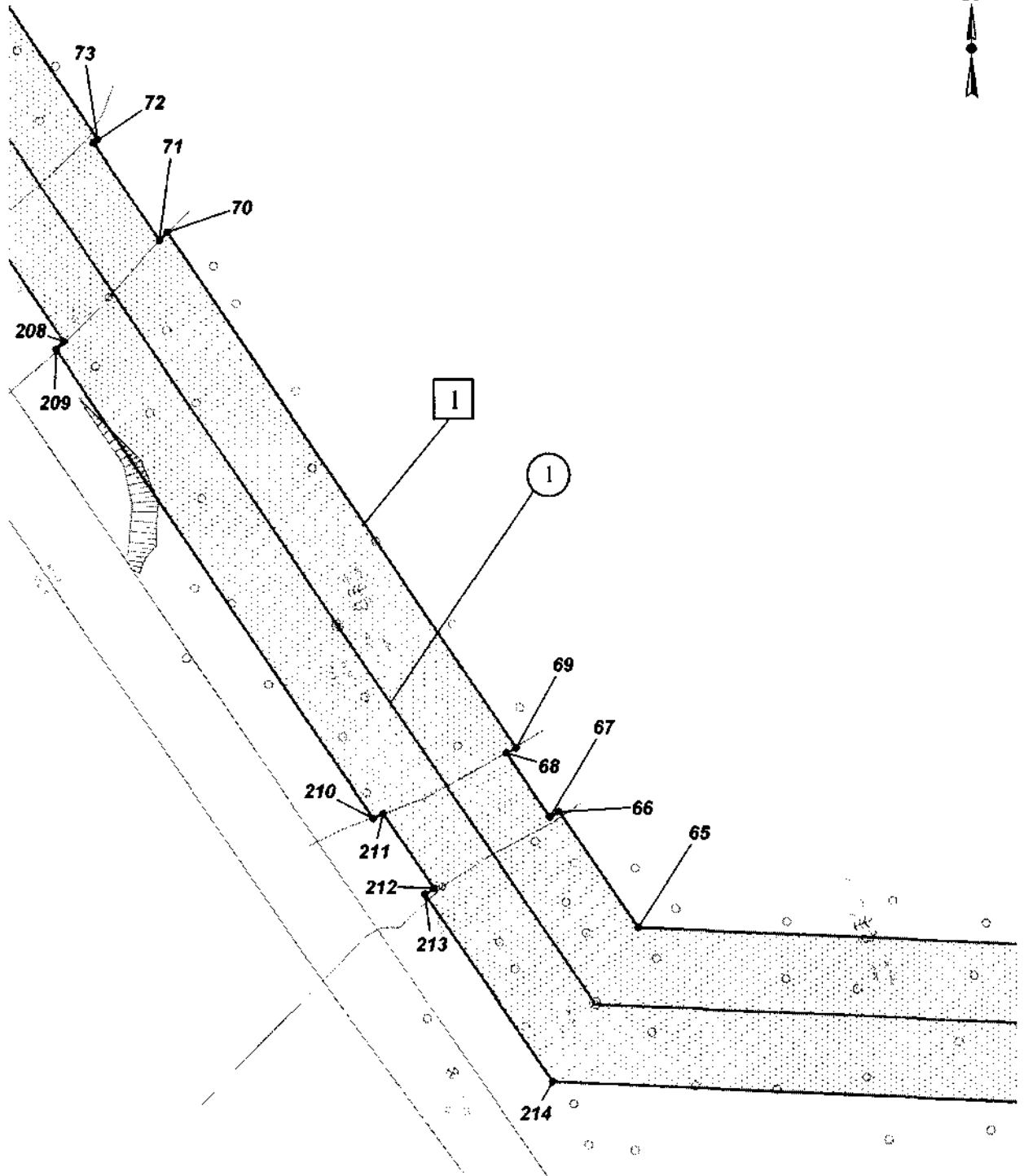
Номер	Наименование
1	ПС 110/35/6 КВ ЮГАНСКАЯ 2 С ВЛ 110 КВ

Экспликация планируемых линейных объектов

Номер	Наименование	Вид
1	ВЛ 110 кВ Лосинка - Юганская 2	линия электропередач

Масштаб 1:2000

Нефтеюганский район



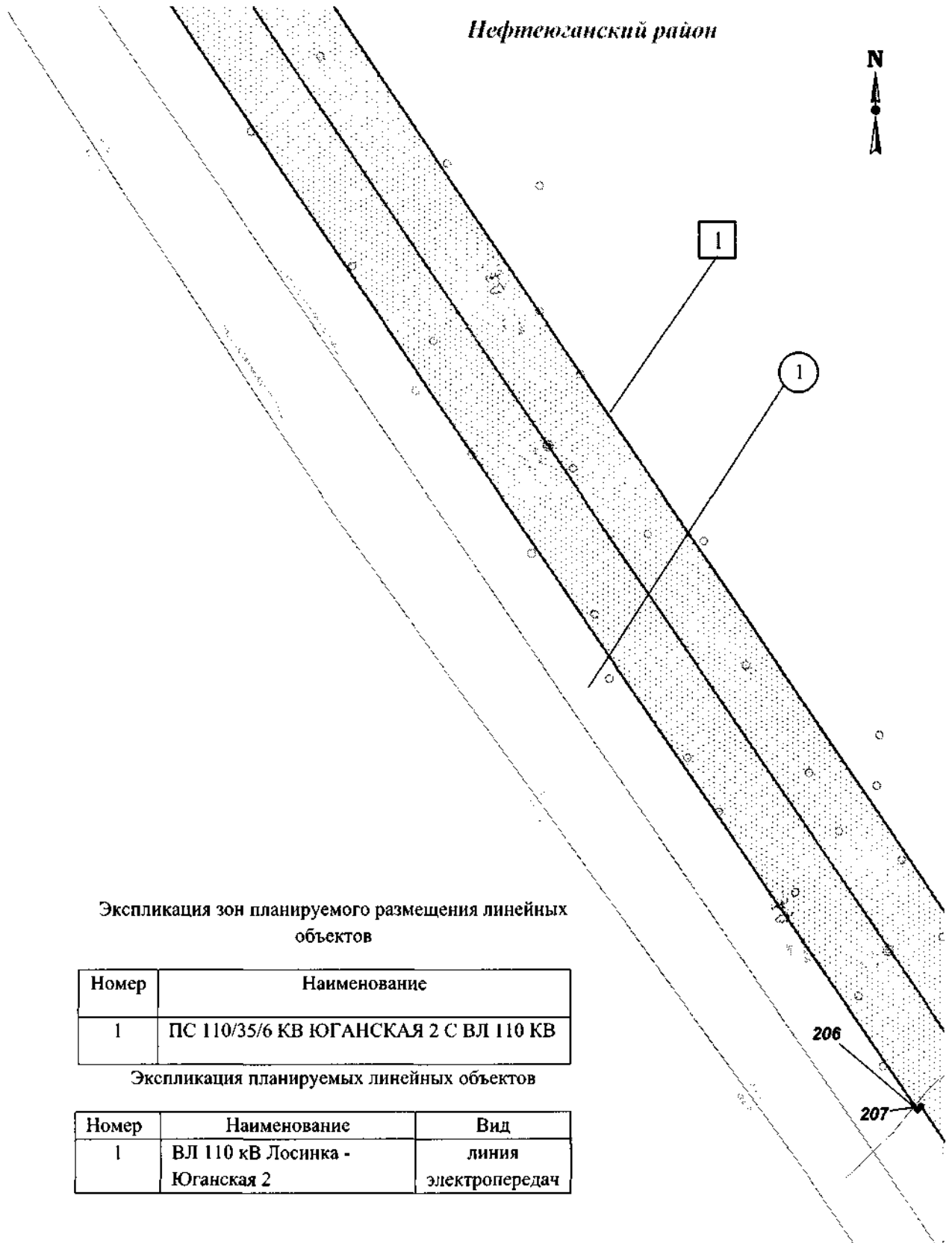
Экспликация зон планируемого размещения линейных объектов

Номер	Наименование
1	ПС 110/35/6 КВ ЮГАНСКАЯ 2 С ВЛ 110 КВ

Экспликация планируемых линейных объектов

Номер	Наименование	Вид
1	ВЛ 110 кВ Лосинка - Юганская 2	линия электропередач

Нефтеюганский район



Экспликация зон планируемого размещения линейных объектов

Номер	Наименование
1	ПС 110/35/6 кВ ЮГАНСКАЯ 2 с ВЛ 110 кВ

Экспликация планируемых линейных объектов

Номер	Наименование	Вид
1	ВЛ 110 кВ Лосинка - Юганская 2	линия электропередач

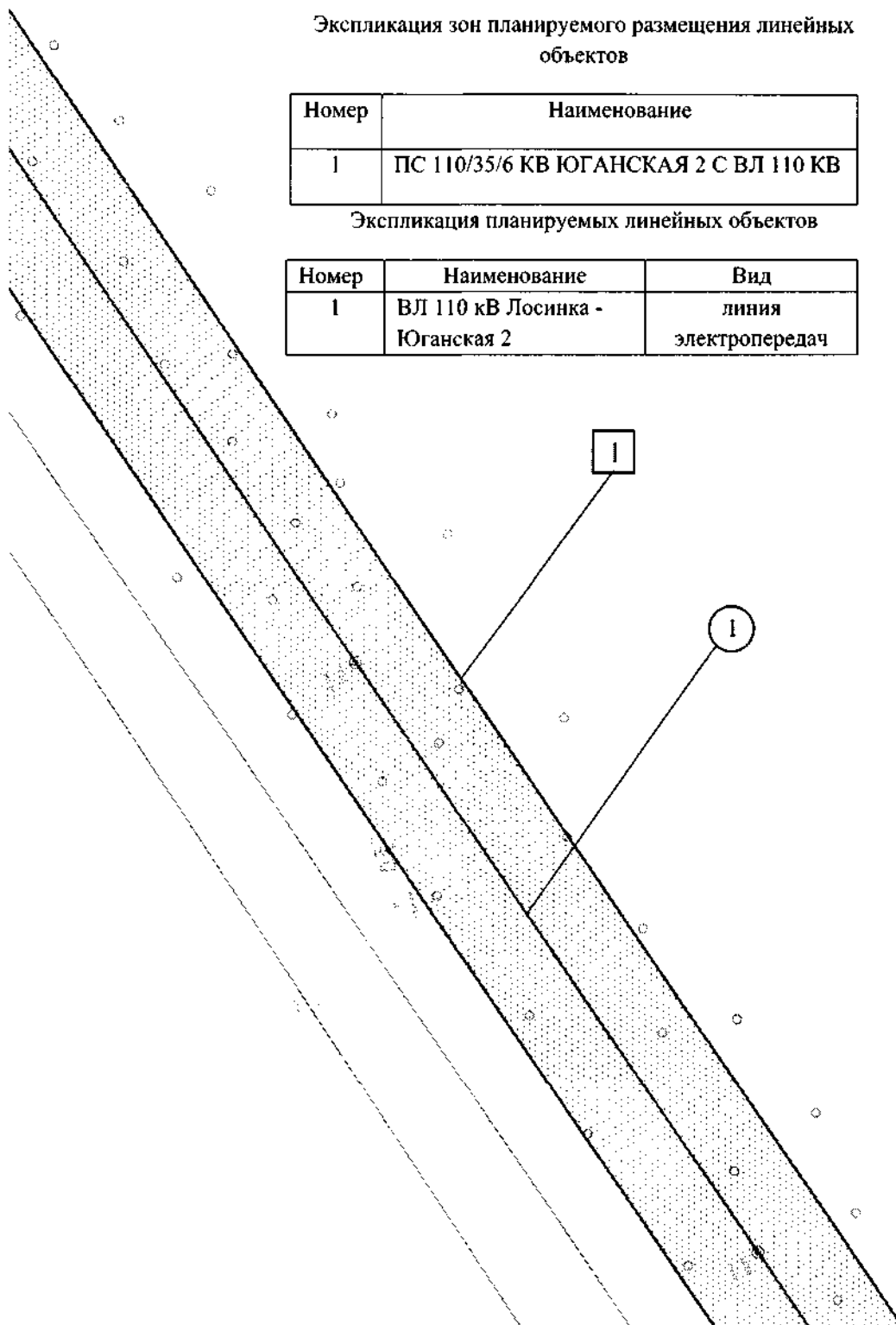
Нефтеюганский район

Экспликация зон планируемого размещения линейных объектов

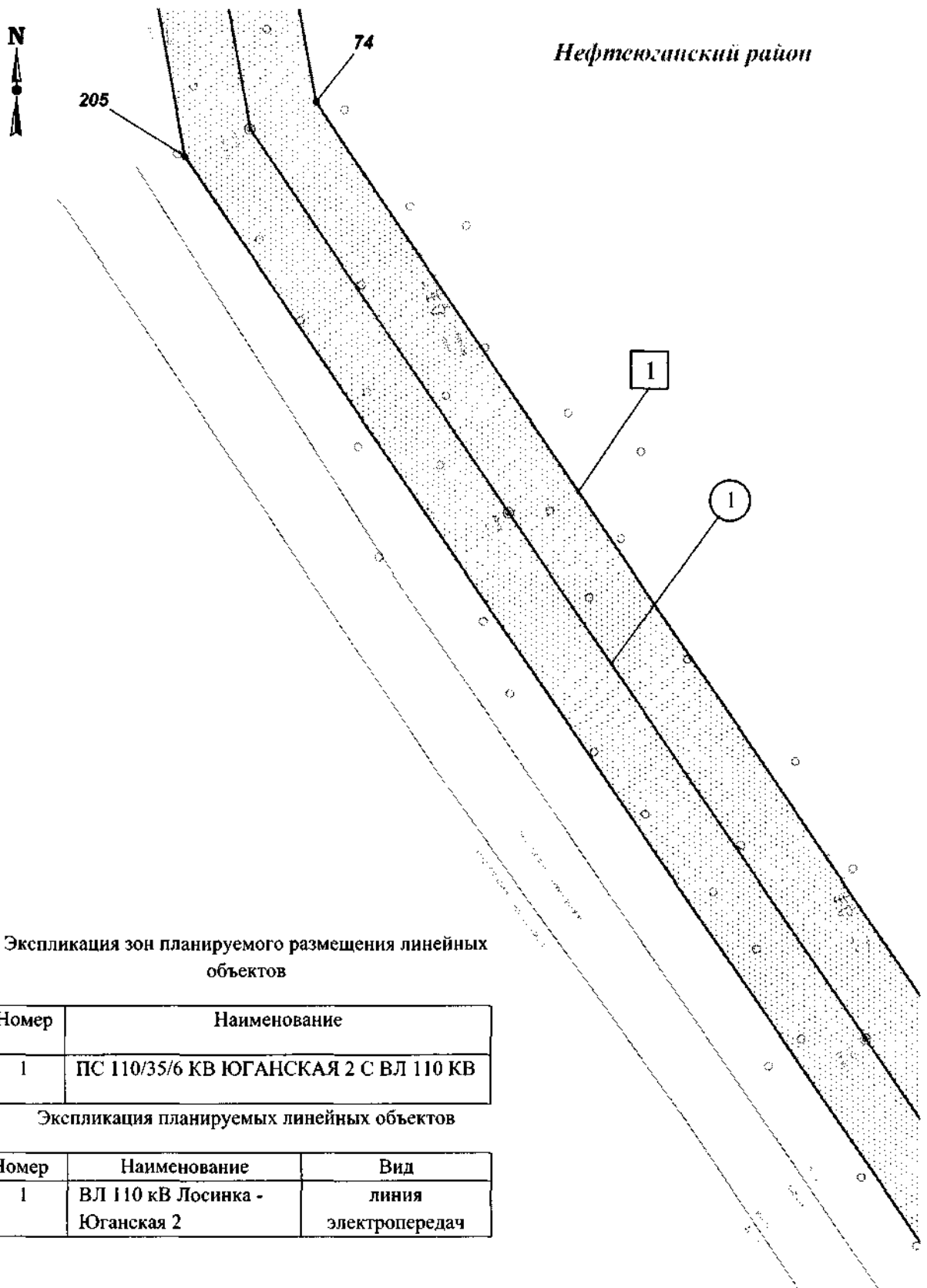
Номер	Наименование
1	ПС 110/35/6 кВ ЮГАНСКАЯ 2 С ВЛ 110 кВ

Экспликация планируемых линейных объектов

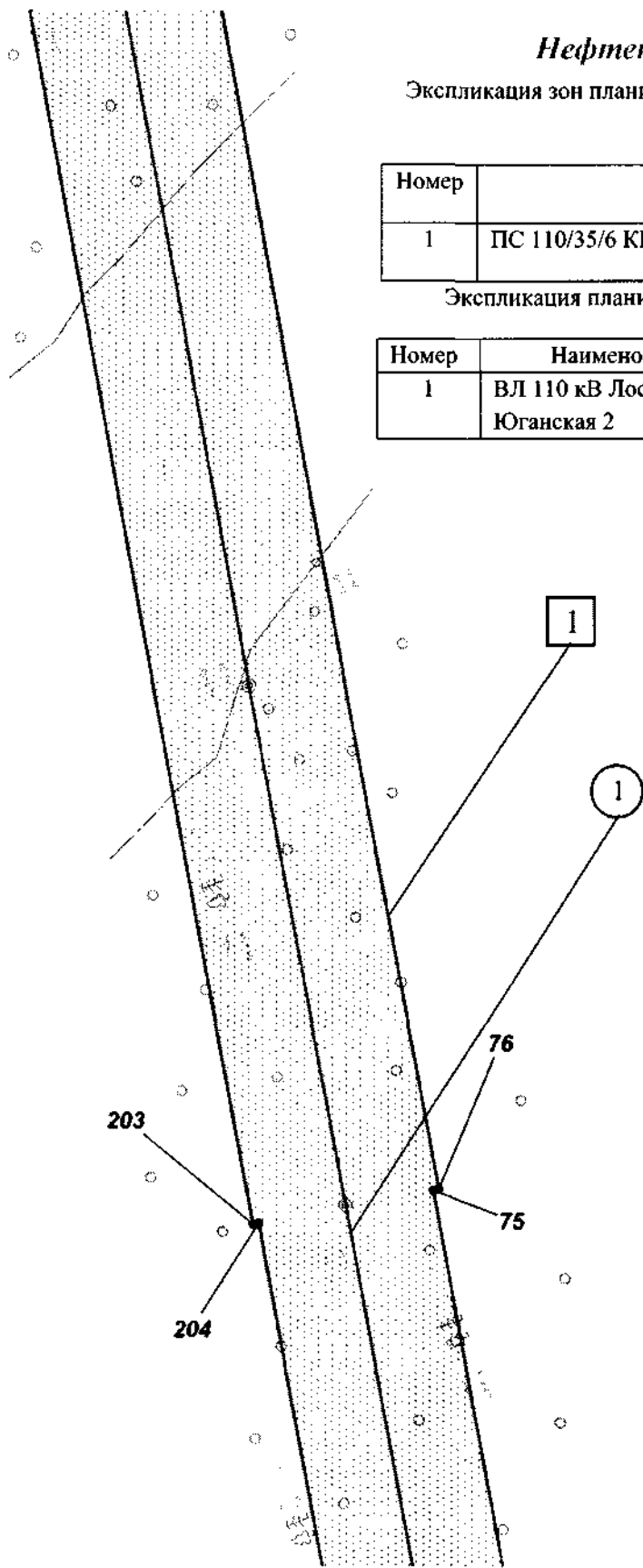
Номер	Наименование	Вид
1	ВЛ 110 кВ Лосинка - Юганская 2	линия электропередач



Масштаб 1:2000



Масштаб 1:2000



Нефтеюганский район

Экспликация зон планируемого размещения линейных объектов

Номер	Наименование
1	ПС 110/35/6 КВ ЮГАНСКАЯ 2 С ВЛ 110 КВ

Экспликация планируемых линейных объектов

Номер	Наименование	Вид
1	ВЛ 110 кВ Лосинка - Юганская 2	линия электропередач

Масштаб 1:2000

Нефтеюганский район

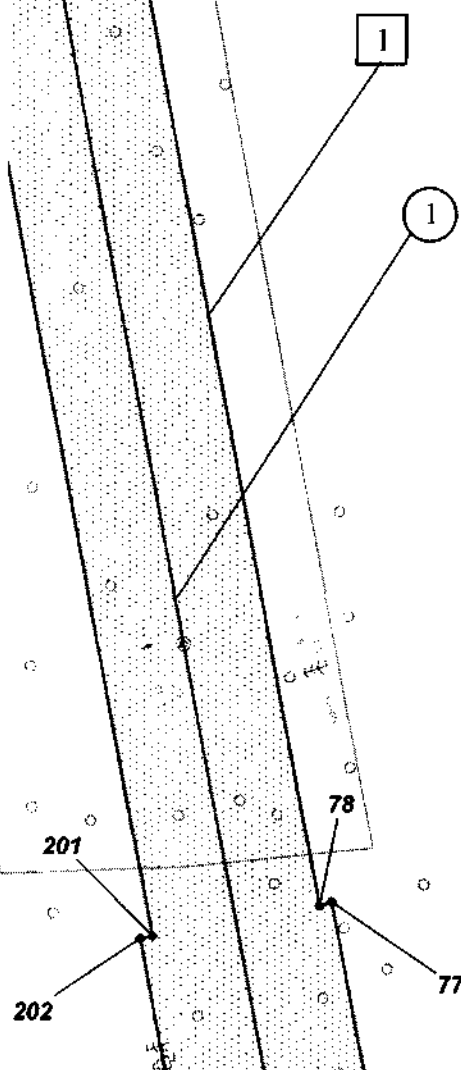


Экспликация зон планируемого размещения линейных объектов

Номер	Наименование
1	ПС 110/35/6 кВ ЮГАНСКАЯ 2 с ВЛ 110 кВ

Экспликация планируемых линейных объектов

Номер	Наименование	Вид
1	ВЛ 110 кВ Лосинка - Юганская 2	линия электропередач



Масштаб 1:2000



Нефтеюганский район



Экспликация зон планируемого размещения линейных объектов

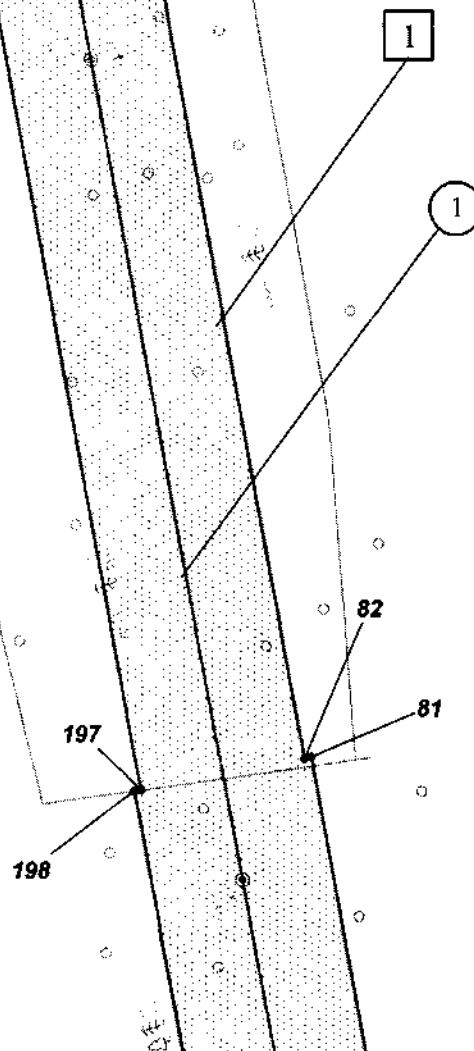
Номер	Наименование
1	ПС 110/35/6 КВ ЮГАНСКАЯ 2 С ВЛ 110 КВ

Экспликация планируемых линейных объектов

Номер	Наименование	Вид
1	ВЛ 110 кВ Лосинка - Юганская 2	линия электропередач

Масштаб 1:2000

Нефтеюганский район



Экспликация зон планируемого размещения
линейных объектов

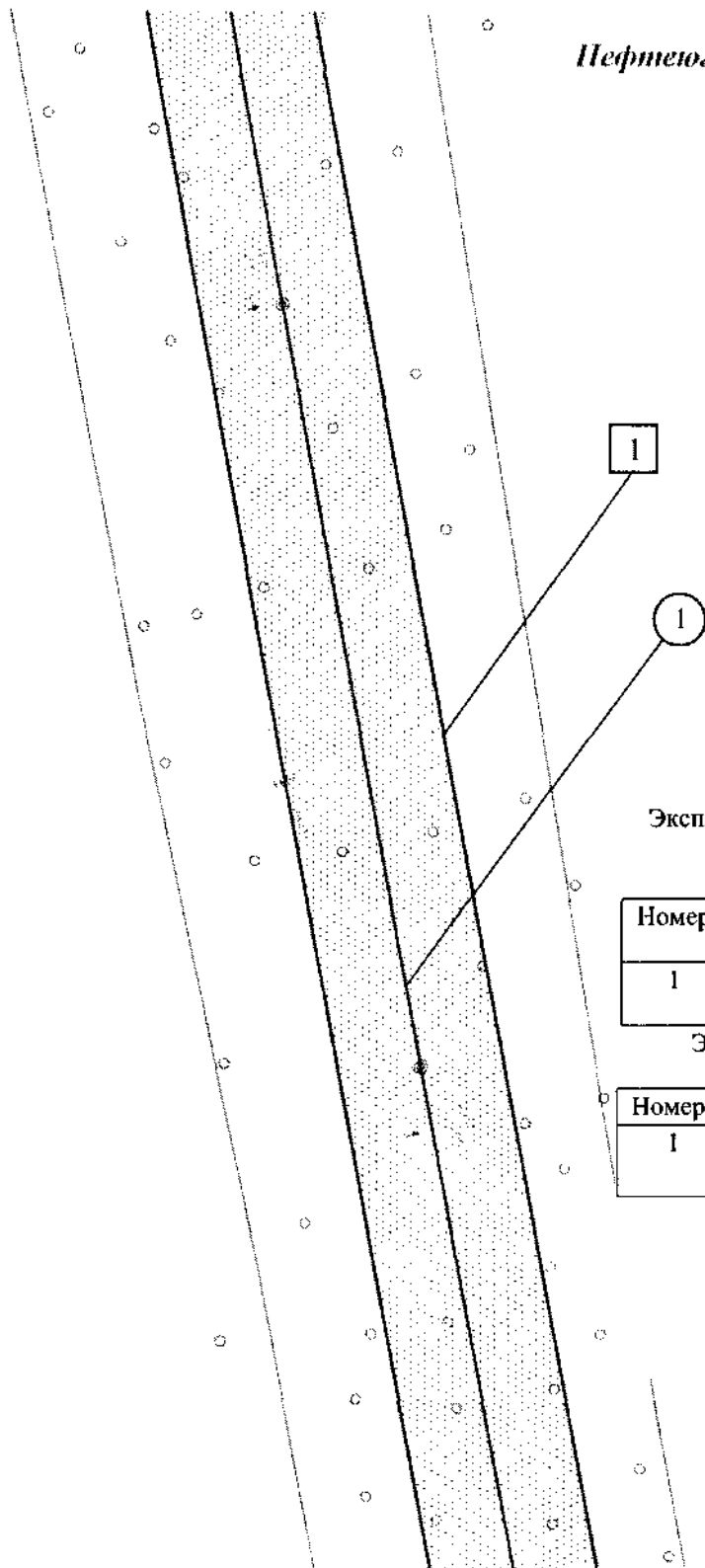
Номер	Наименование
1	ПС 110/35/6 КВ ЮГАНСКАЯ 2 С ВЛ 110 КВ

Экспликация планируемых линейных объектов

Номер	Наименование	Вид
1	ВЛ 110 кВ Лосинка - Юганская 2	линия электропередач

Масштаб 1:2000

Нефтеюганский район



Экспликация зон планируемого размещения линейных объектов

Номер	Наименование
1	ПС 110/35/6 КВ ЮГАНСКАЯ 2 С ВЛ 110 КВ

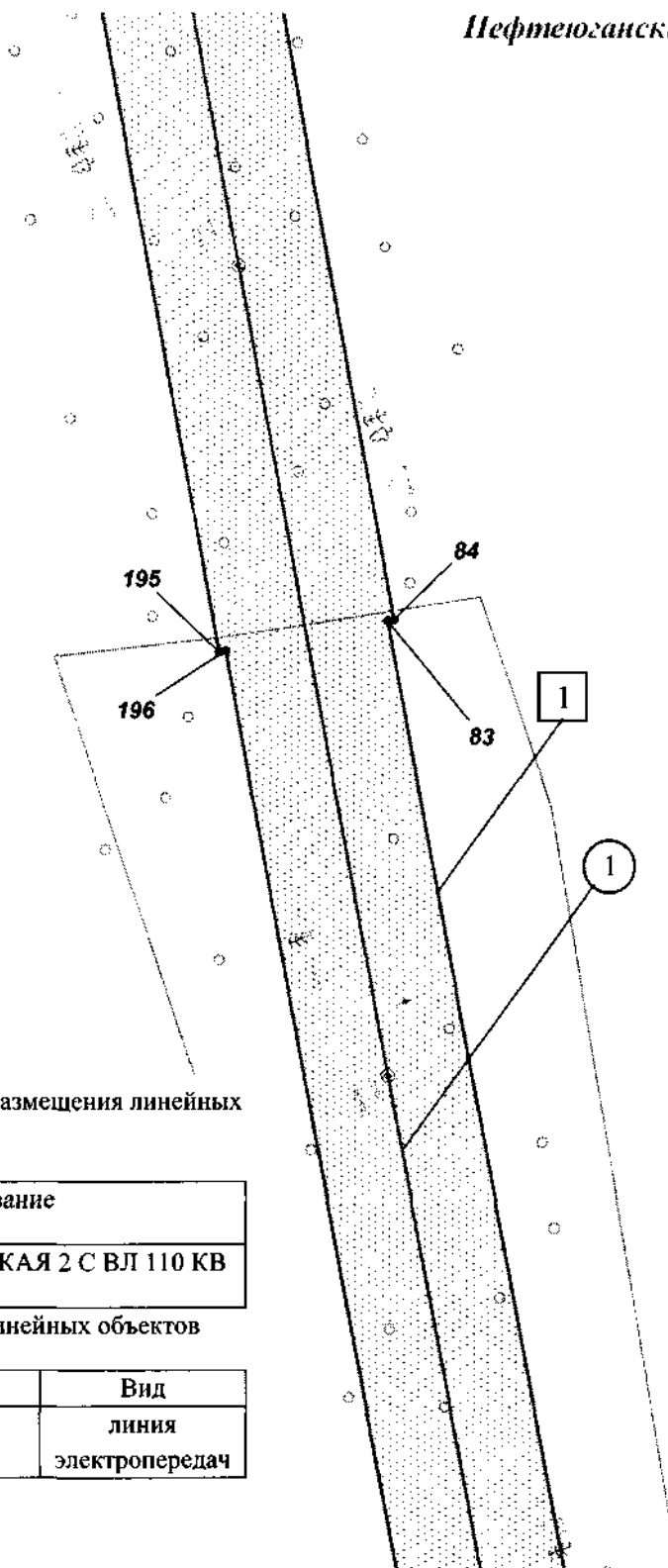
Экспликация планируемых линейных объектов

Номер	Наименование	Вид
1	ВЛ 110 кВ Лосинка - Юганская 2	линия электропередач

Масштаб 1:2000



Нефтеюганский район



Экспликация зон планируемого размещения линейных объектов

Номер	Наименование
1	ПС 110/35/6 КВ ЮГАНСКАЯ 2 С ВЛ 110 КВ

Экспликация планируемых линейных объектов

Номер	Наименование	Вид
1	ВЛ 110 кВ Лосинка - Юганская 2	линия электропередач

Масштаб 1:2000

Нефтеюганский район

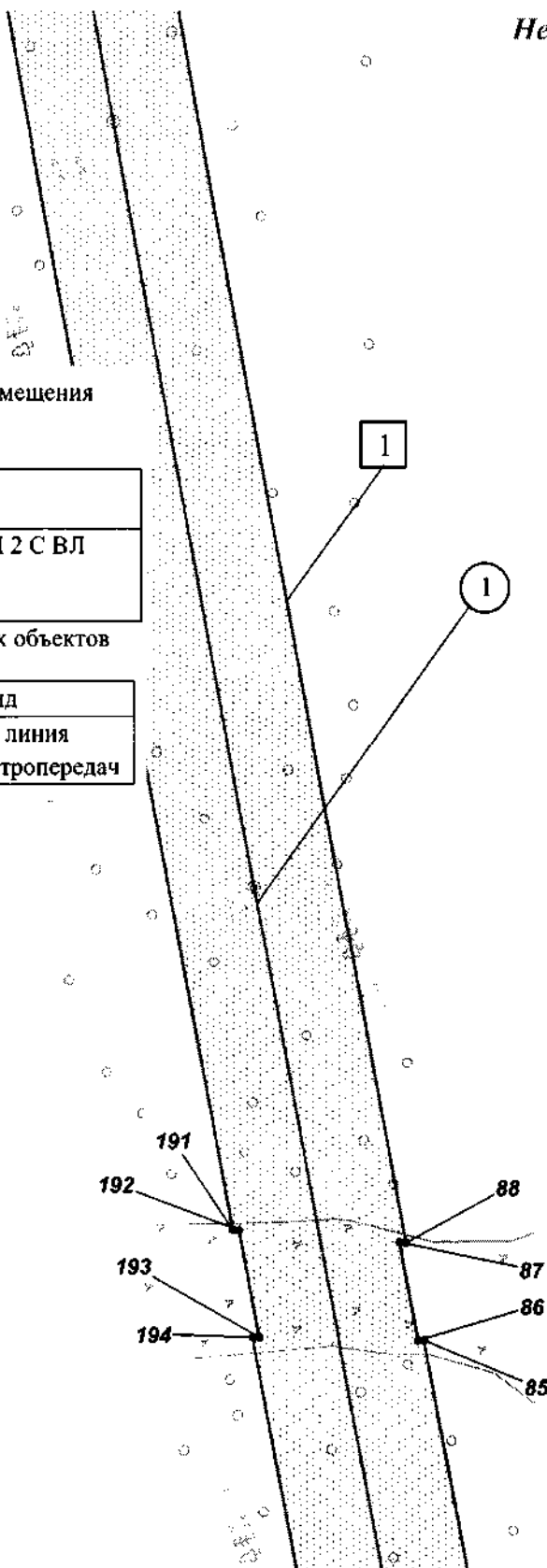


Экспликация зон планируемого размещения
линейных объектов

Номер	Наименование
1	ПС 110/35/6 КВ ЮГАНСКАЯ 2 С ВЛ 110 КВ

Экспликация планируемых линейных объектов

Номер	Наименование	Вид
1	ВЛ 110 кВ Лосинка - Юганская 2	линия электропередач



Масштаб 1:2000

Нефтеюганский район

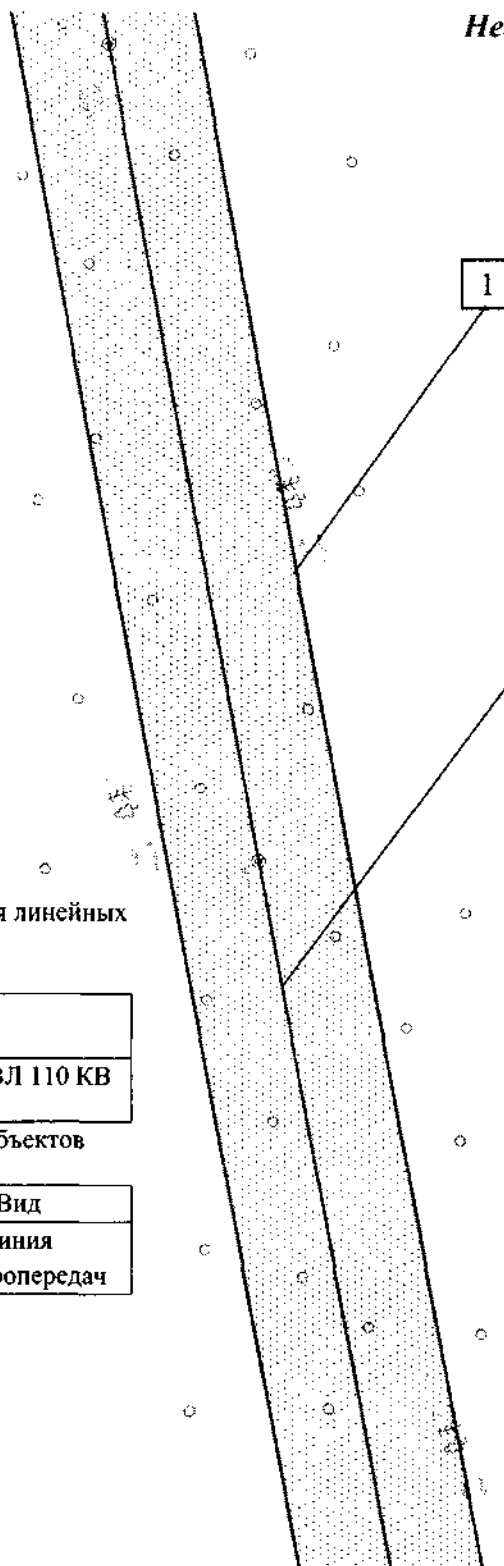


Экспликация зон планируемого размещения линейных объектов

Номер	Наименование
1	ПС 110/35/6 КВ ЮГАНСКАЯ 2 С ВЛ 110 КВ

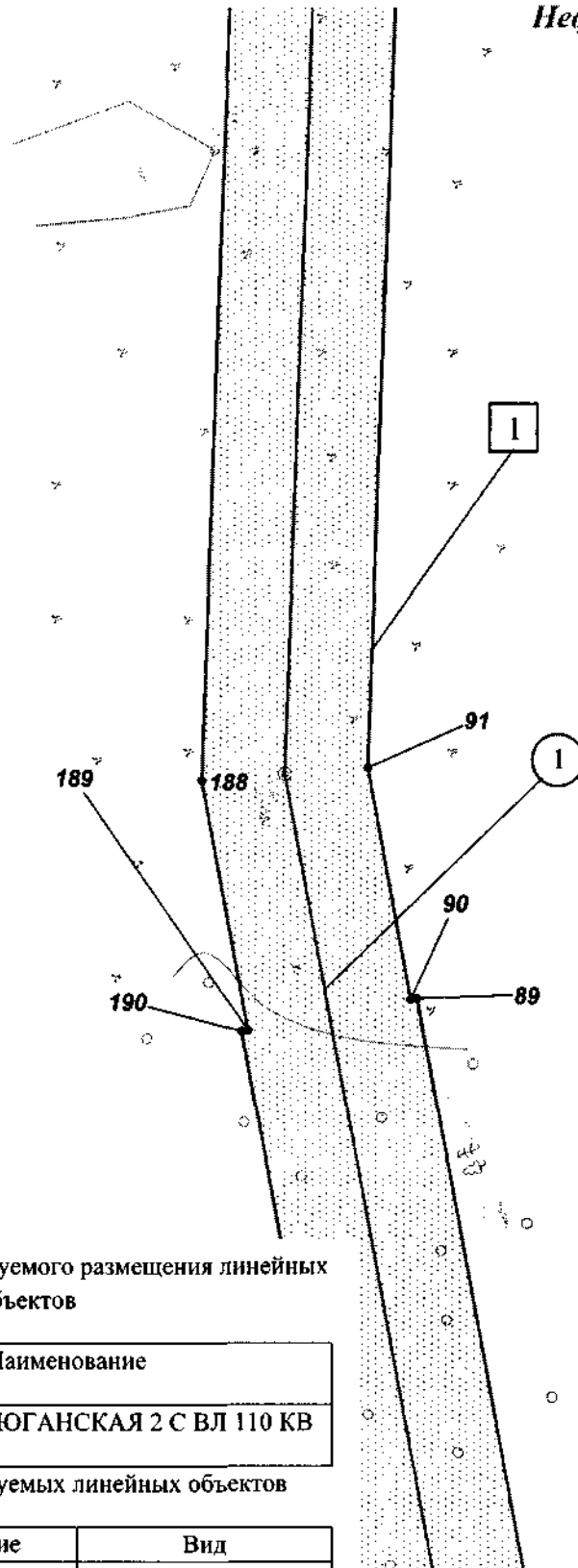
Экспликация планируемых линейных объектов

Номер	Наименование	Вид
1	ВЛ 110 кВ Лосинка - Юганская 2	линия электропередач



Масштаб 1:2000

Нефтеюганский район



Экспликация зон планируемого размещения линейных объектов

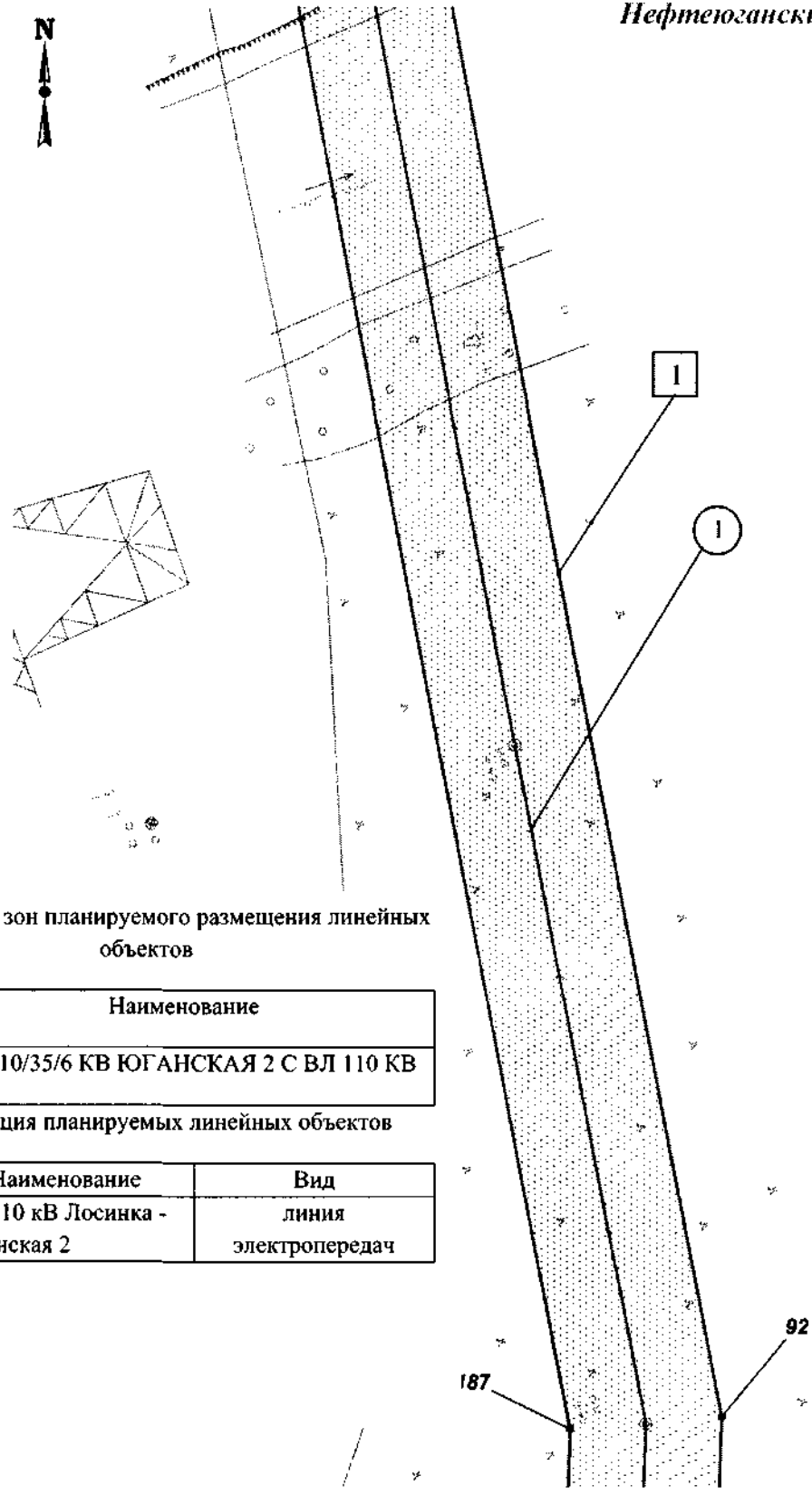
Номер	Наименование
1	ПС 110/35/6 КВ ЮГАНСКАЯ 2 С ВЛ 110 КВ

Экспликация планируемых линейных объектов

Номер	Наименование	Вид
1	ВЛ 110 кВ Лосинка - Юганская 2	линия электропередач

Масштаб 1:2000

Нефтеюганский район



Экспликация зон планируемого размещения линейных объектов

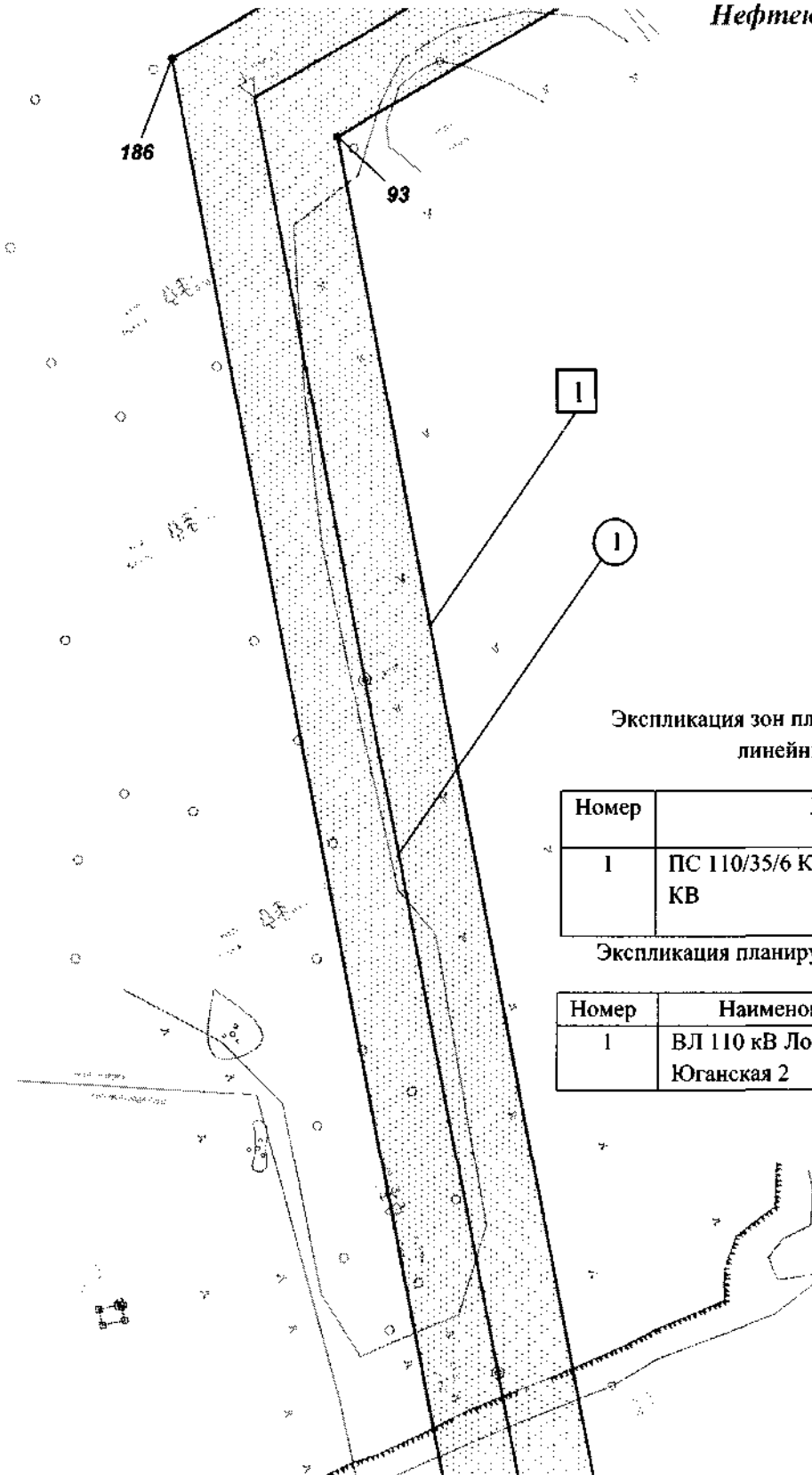
Номер	Наименование
1	ПС 110/35/6 КВ ЮГАНСКАЯ 2 С ВЛ 110 КВ

Экспликация планируемых линейных объектов

Номер	Наименование	Вид
1	ВЛ 110 кВ Лосинка - Юганская 2	линия электропередач

Масштаб 1:2000

Нефтеюганский район



Экспликация зон планируемого размещения
линейных объектов

Номер	Наименование
1	ПС 110/35/6 КВ ЮГАНСКАЯ 2 С ВЛ 110 КВ

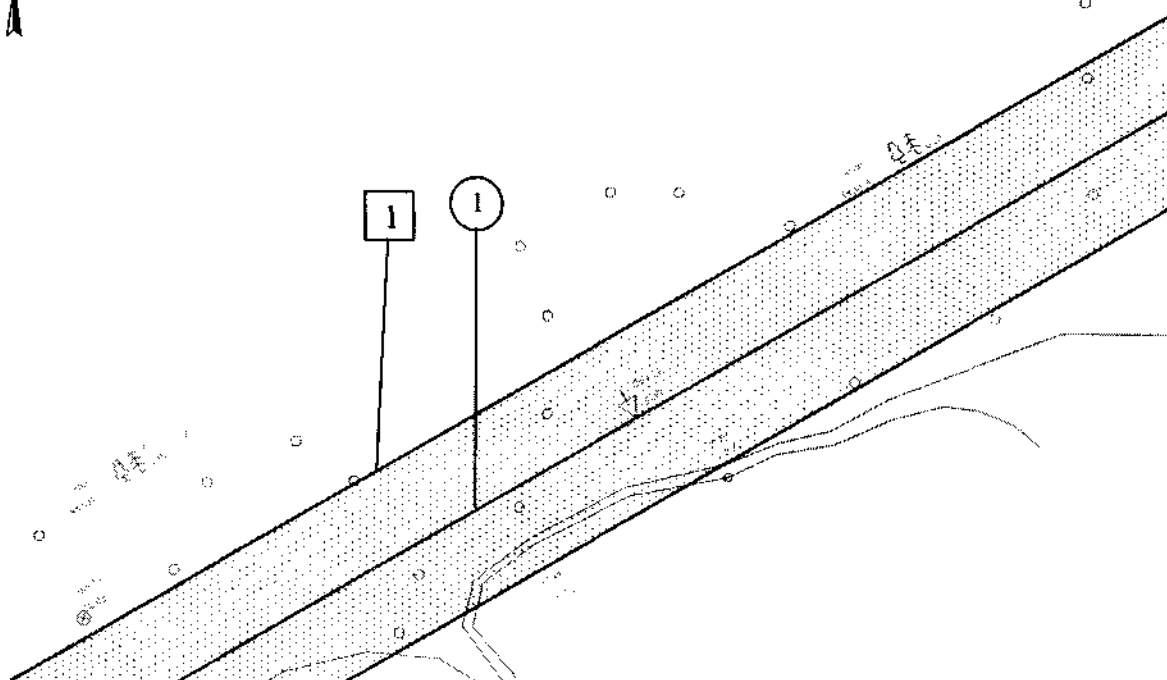
Экспликация планируемых линейных объектов

Номер	Наименование	Вид
1	ВЛ 110 кВ Лосинка - Юганская 2	линия электропередач

Масштаб 1:2000



Нефтеюганский район



Экспликация зон планируемого размещения линейных объектов

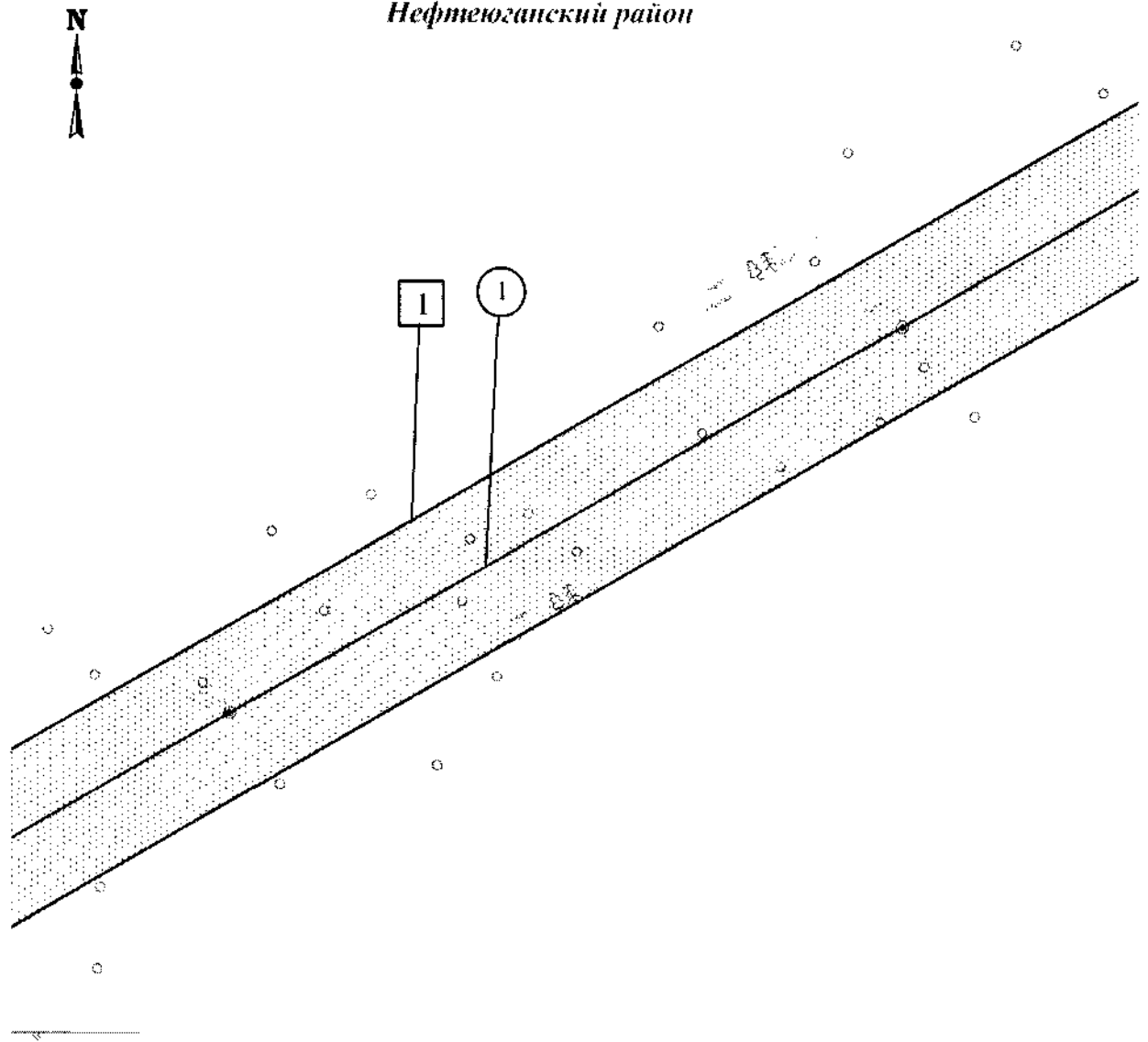
Номер	Наименование
1	ПС 110/35/6 КВ ЮГАНСКАЯ 2 С ВЛ 110 КВ

Экспликация планируемых линейных объектов

Номер	Наименование	Вид
1	ВЛ 110 КВ Лосинка - Юганская 2	линия электропередач

Масштаб 1:2000

Нефтеюганский район



Экспликация зон планируемого размещения линейных объектов

Номер	Наименование
1	ПС 110/35/6 КВ ЮГАНСКАЯ 2 С ВЛ 110 КВ

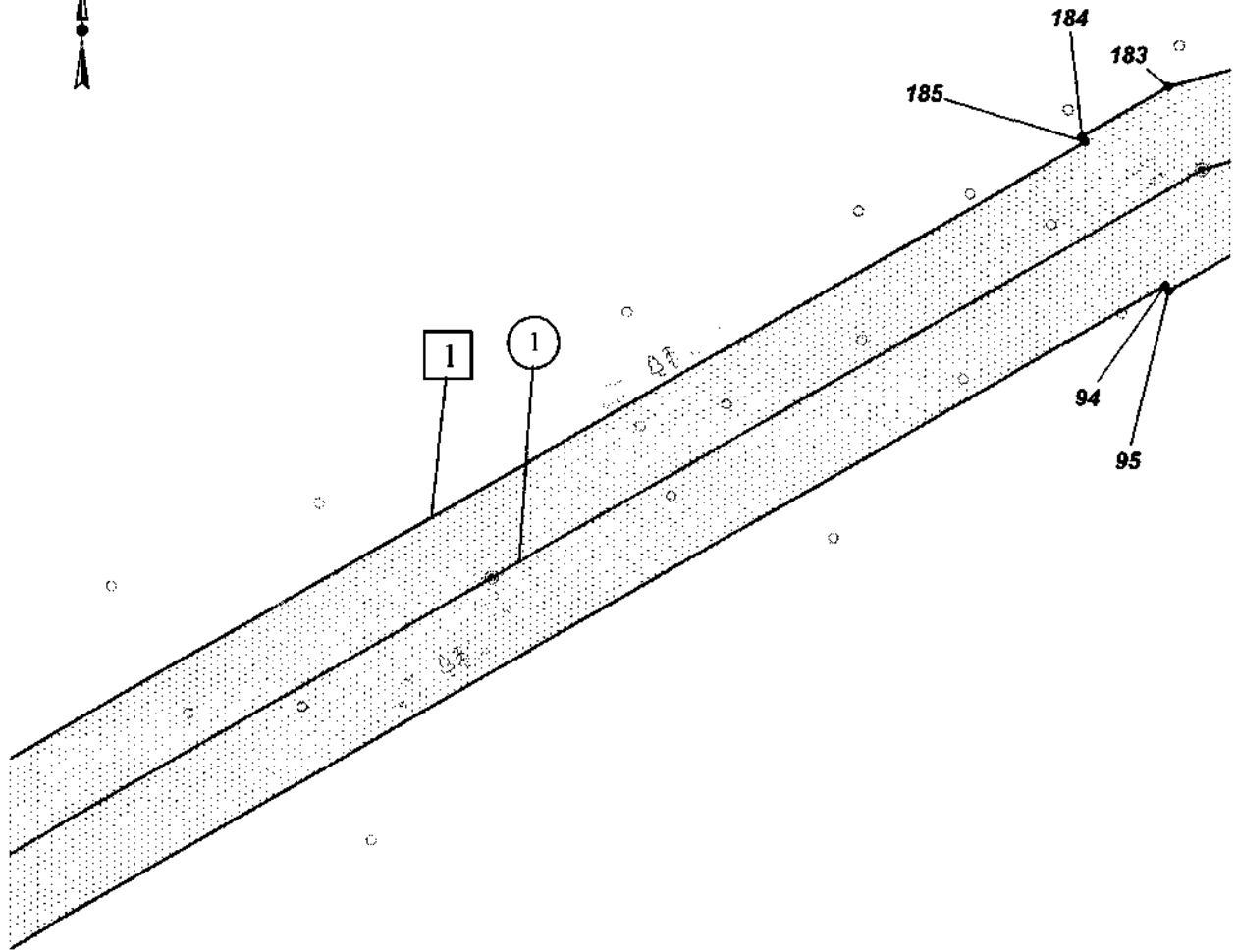
Экспликация планируемых линейных объектов

Номер	Наименование	Вид
1	ВЛ 110 кВ Лосинка - Юганская 2	линия электропередач

Масштаб 1:2000



Нефтеюганский район



Экспликация зон планируемого размещения линейных объектов

Номер	Наименование
1	ПС 110/35/6 КВ ЮГАНСКАЯ 2 С ВЛ 110 КВ

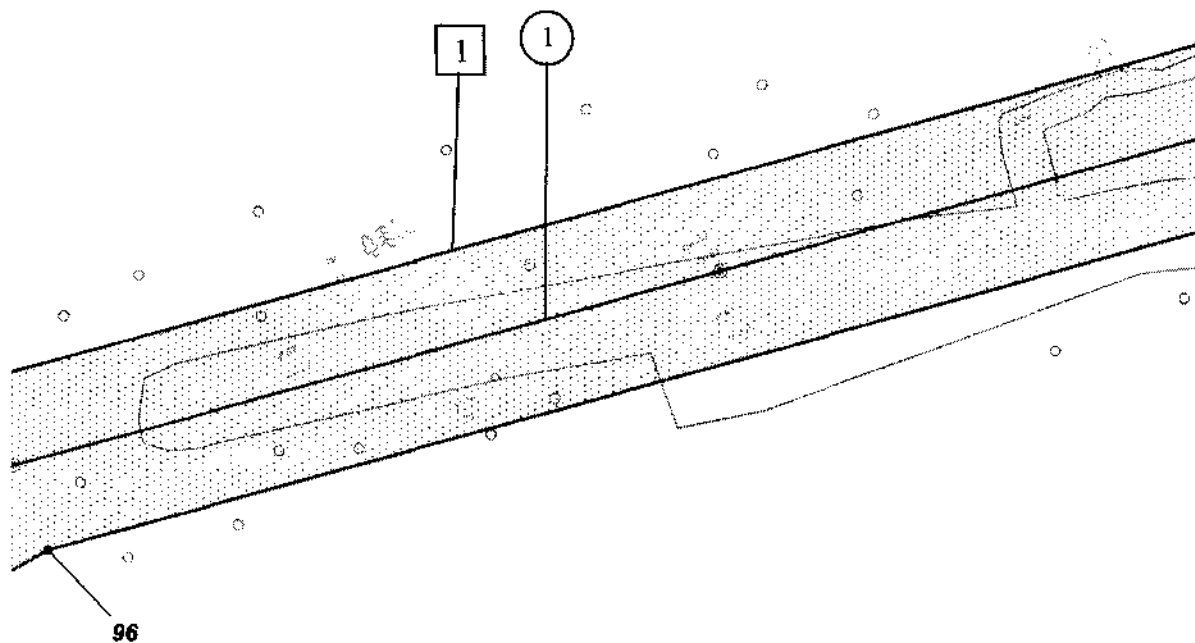
Экспликация планируемых линейных объектов

Номер	Наименование	Вид
1	ВЛ 110 кВ Лосинка - Юганская 2	линия электропередач

Масштаб 1:2000



Нефтеюганский район



Экспликация зон планируемого размещения линейных объектов

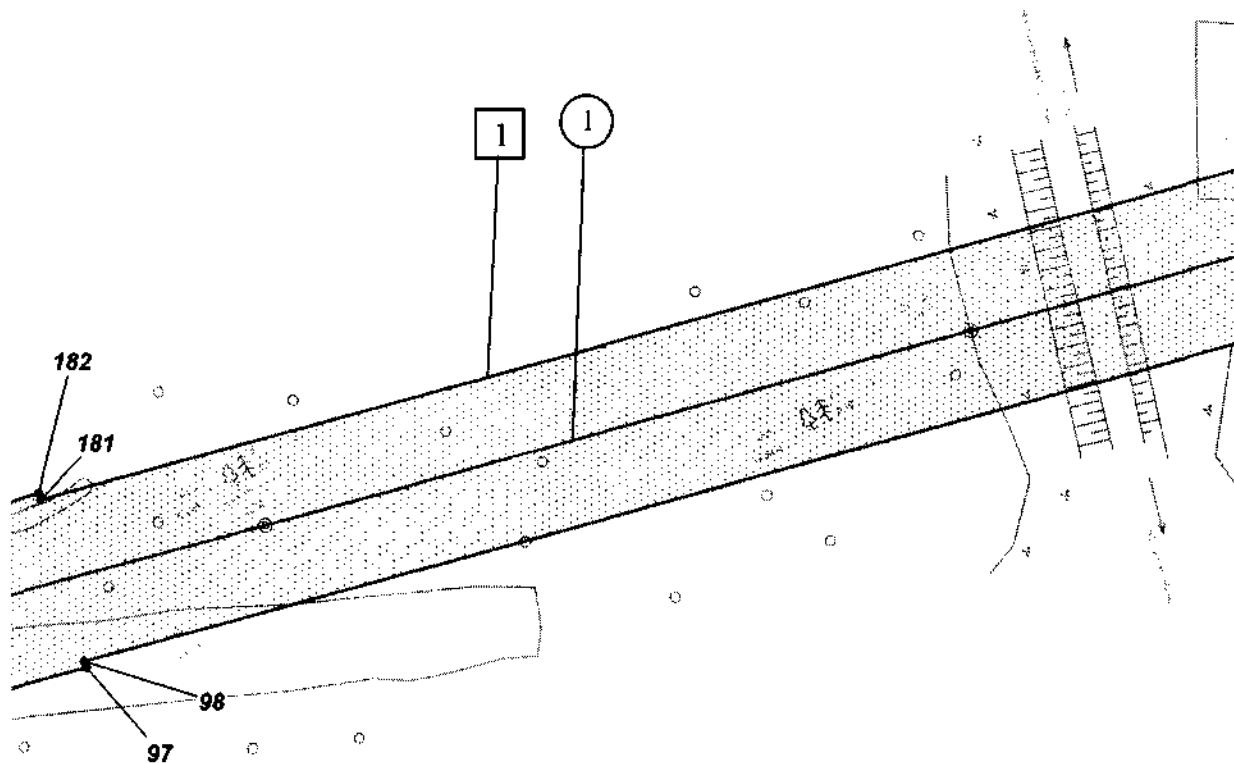
Номер	Наименование
1	ПС 110/35/6 КВ ЮГАНСКАЯ 2 С ВЛ 110 КВ

Экспликация планируемых линейных объектов

Номер	Наименование	Вид
1	ВЛ 110 кВ Лосинка - Юганская 2	линия электропередач

Масштаб 1:2000

Нефтеюганский район



Экспликация зон планируемого размещения линейных объектов

Номер	Наименование
1	ПС 110/35/6 КВ ЮГАНСКАЯ 2 С ВЛ 110 КВ

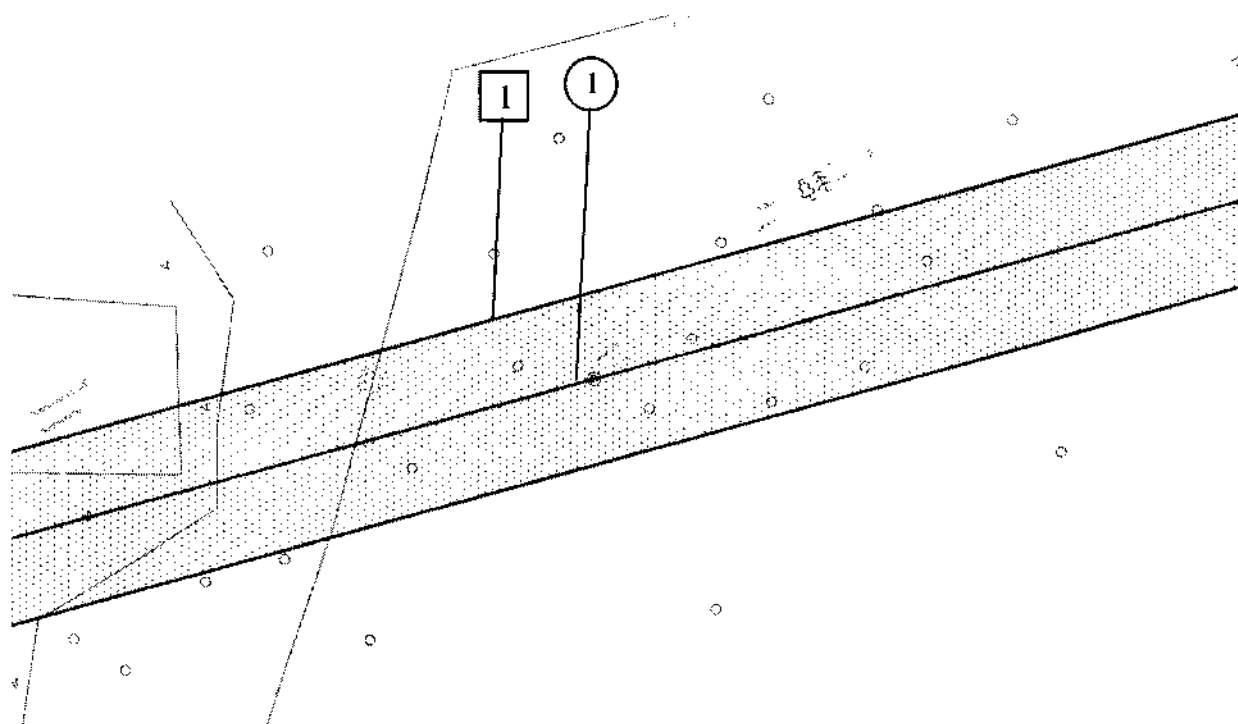
Экспликация планируемых линейных объектов

Номер	Наименование	Вид
1	ВЛ 110 кВ Лосинка - Юганская 2	линия электропередач

Масштаб 1:2000



Нефтеюганский район



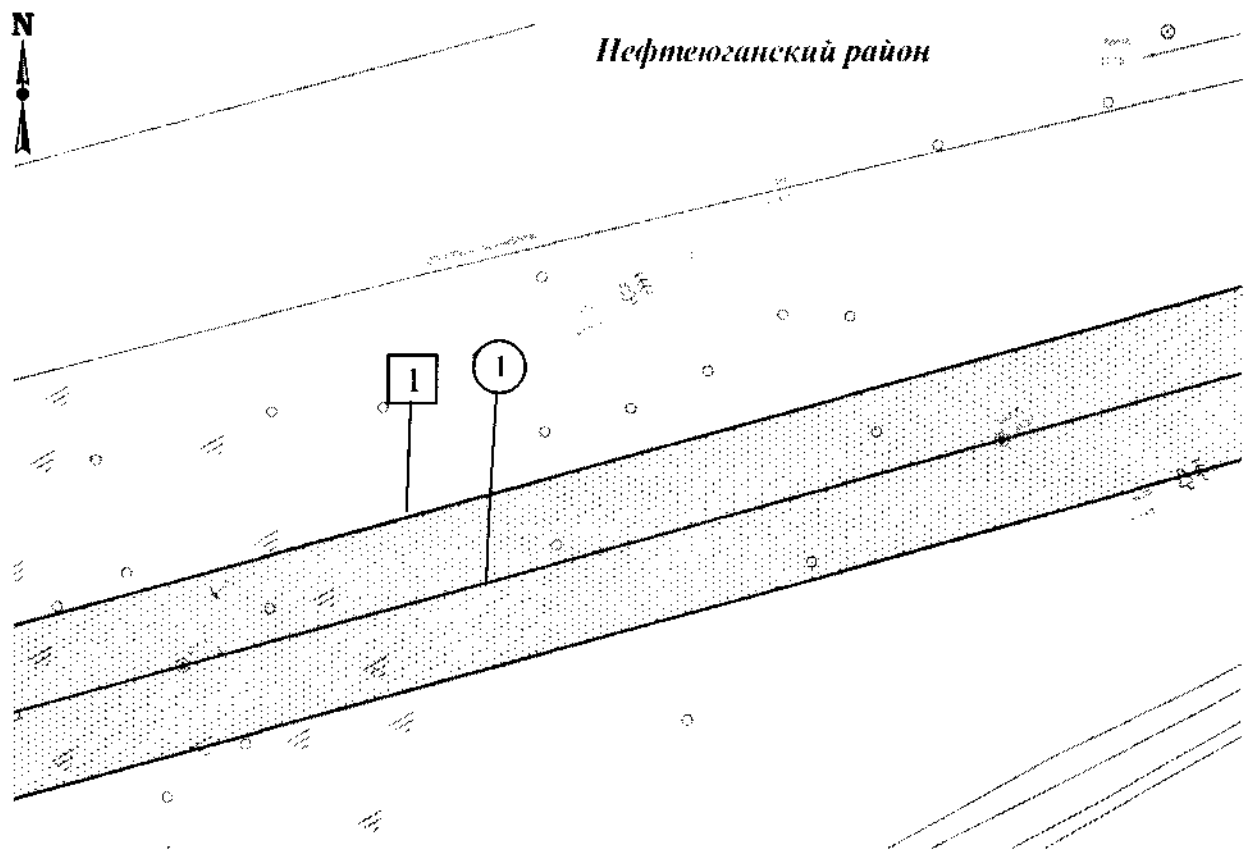
Экспликация зон планируемого размещения линейных объектов

Номер	Наименование
1	ПС 110/35/6 КВ ЮГАНСКАЯ 2 С ВЛ 110 КВ

Экспликация планируемых линейных объектов

Номер	Наименование	Вид
1	ВЛ 110 кВ Лосинка - Юганская 2	линия электропередач

Масштаб 1:2000



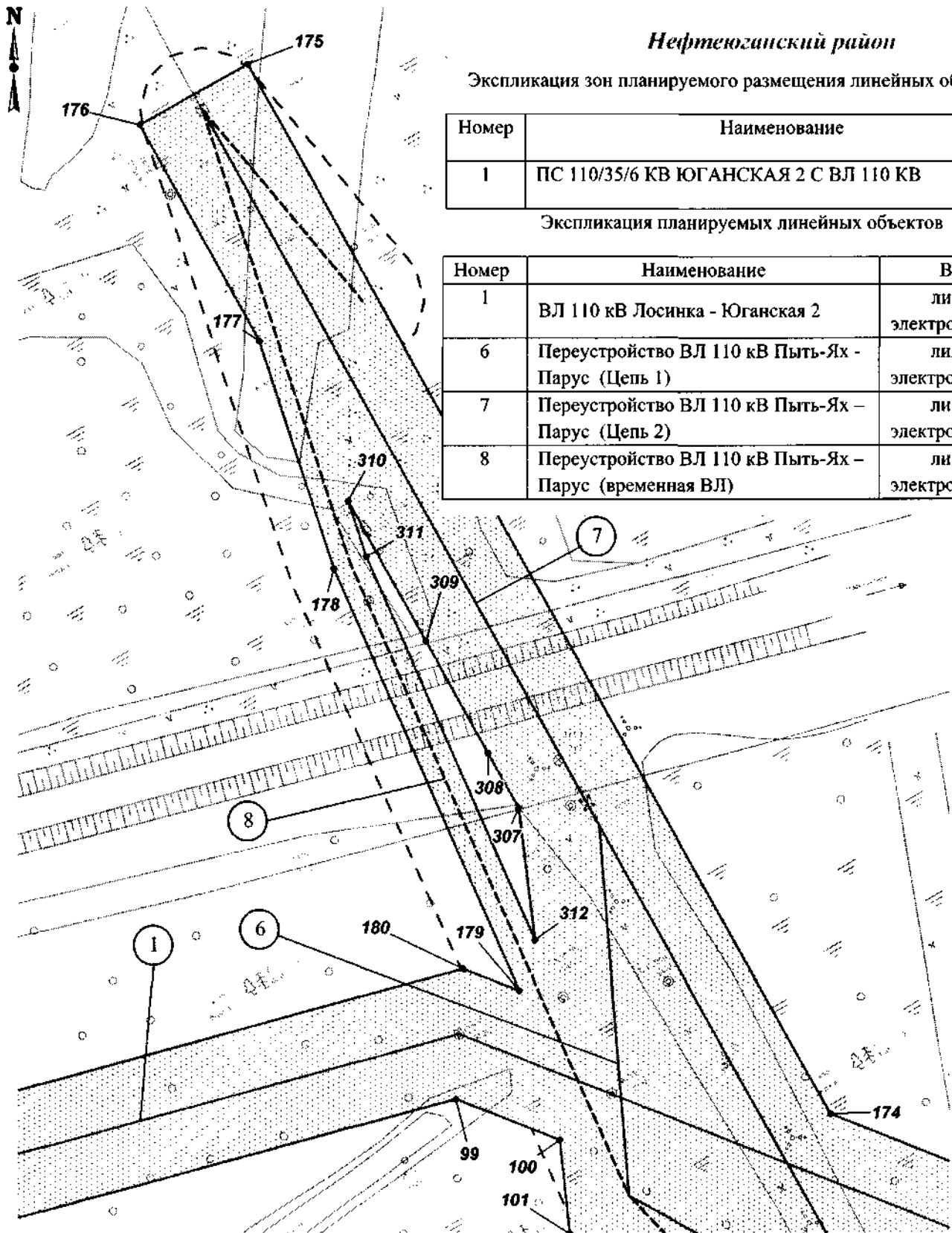
Экспликация зон планируемого размещения линейных объектов

Номер	Наименование
1	ПС 110/35/6 КВ ЮГАНСКАЯ 2 С ВЛ 110 КВ

Экспликация планируемых линейных объектов

Номер	Наименование	Вид
1	ВЛ 110 кВ Лосинка - Юганская 2	линия электропередач

Масштаб 1:2000



Нефтеюганский район

Экспликация зон планируемого размещения линейных объектов

Номер	Наименование
1	ПС 110/35/6 КВ ЮГАНСКАЯ 2 С ВЛ 110 КВ

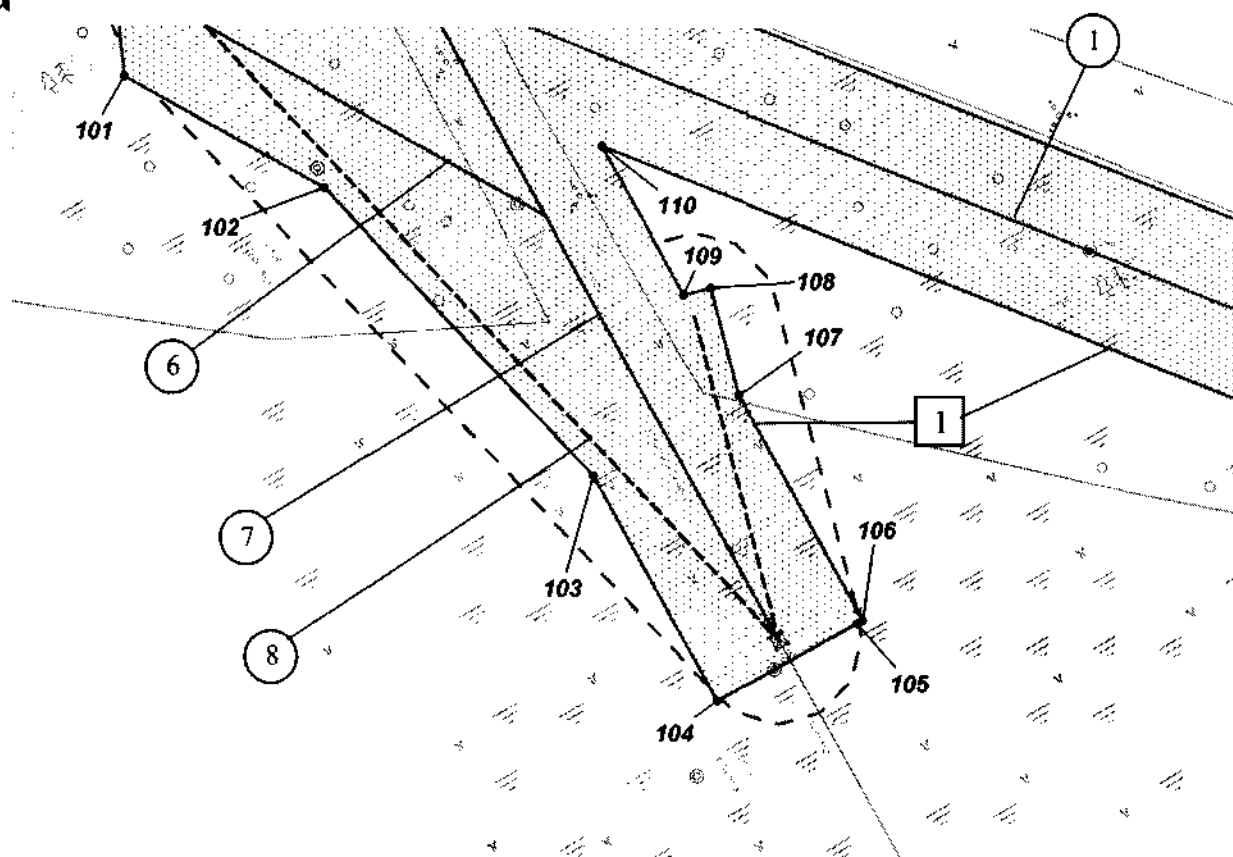
Экспликация планируемых линейных объектов

Номер	Наименование	Вид
1	ВЛ 110 кВ Лосинка - Юганская 2	линия электропередач
6	Переустройство ВЛ 110 кВ Пыть-Ях - Парус (Цепь 1)	линия электропередач
7	Переустройство ВЛ 110 кВ Пыть-Ях - Парус (Цепь 2)	линия электропередач
8	Переустройство ВЛ 110 кВ Пыть-Ях - Парус (временная ВЛ)	линия электропередач

Масштаб 1:2000



Нефтеюганский район



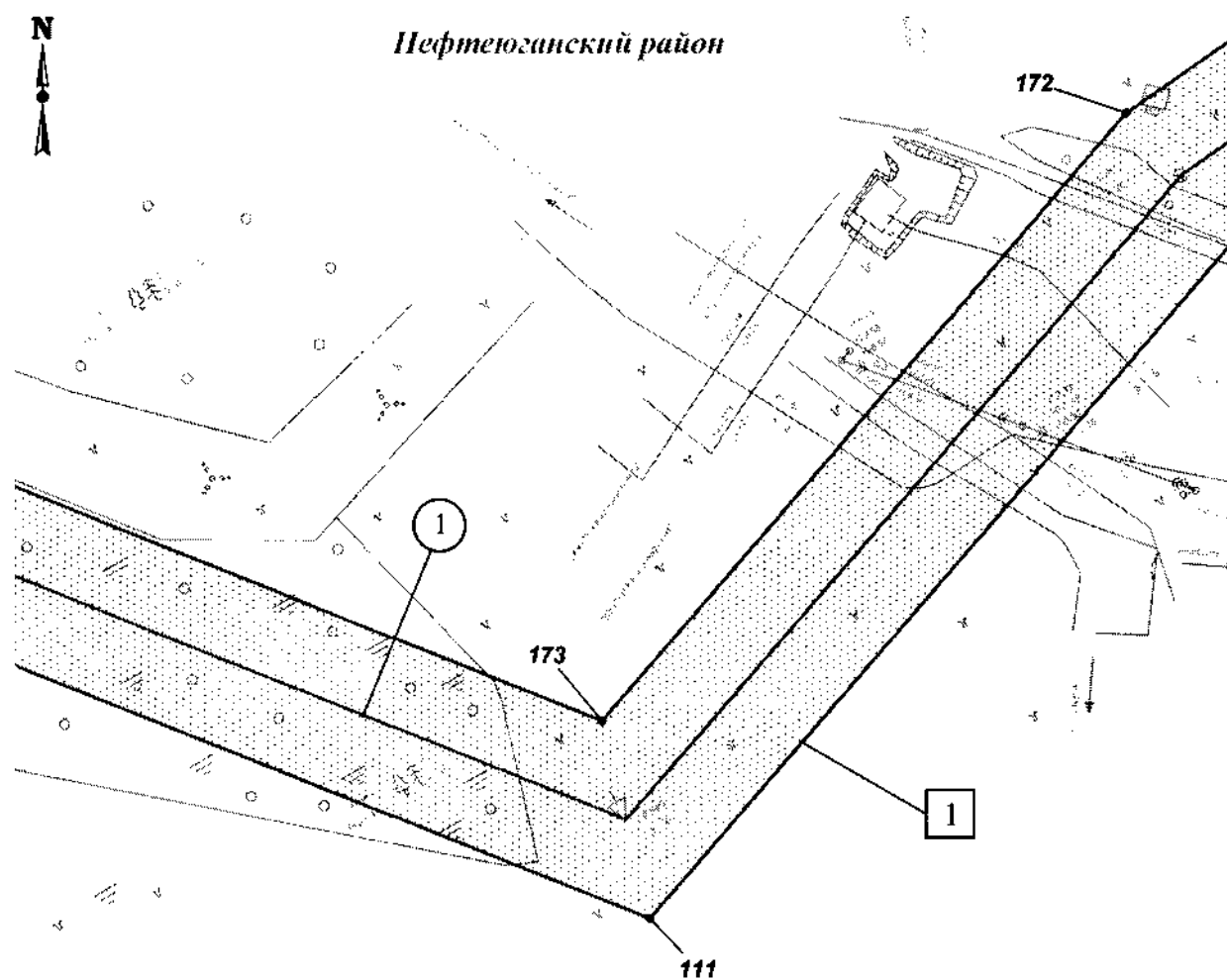
Экспликация зон планируемого размещения линейных объектов

Номер	Наименование
1	ПС 110/35/6 КВ ЮГАНСКАЯ 2 С ВЛ 110 КВ

Экспликация планируемых линейных объектов

Номер	Наименование	Вид
1	ВЛ 110 кВ Лосинка - Юганская 2	линия электропередач
6	Переустройство ВЛ 110 кВ Пыть-Ях - Парус (Цепь 1)	линия электропередач
7	Переустройство ВЛ 110 кВ Пыть-Ях - Парус (Цепь 2)	линия электропередач
8	Переустройство ВЛ 110 кВ Пыть-Ях - Парус (временная ВЛ)	линия электропередач

Масштаб 1:2000



Экспликация зон планируемого размещения линейных объектов

Номер	Наименование
1	ПС 110/35/6 кВ ЮГАНСКАЯ 2 С ВЛ 110 кВ

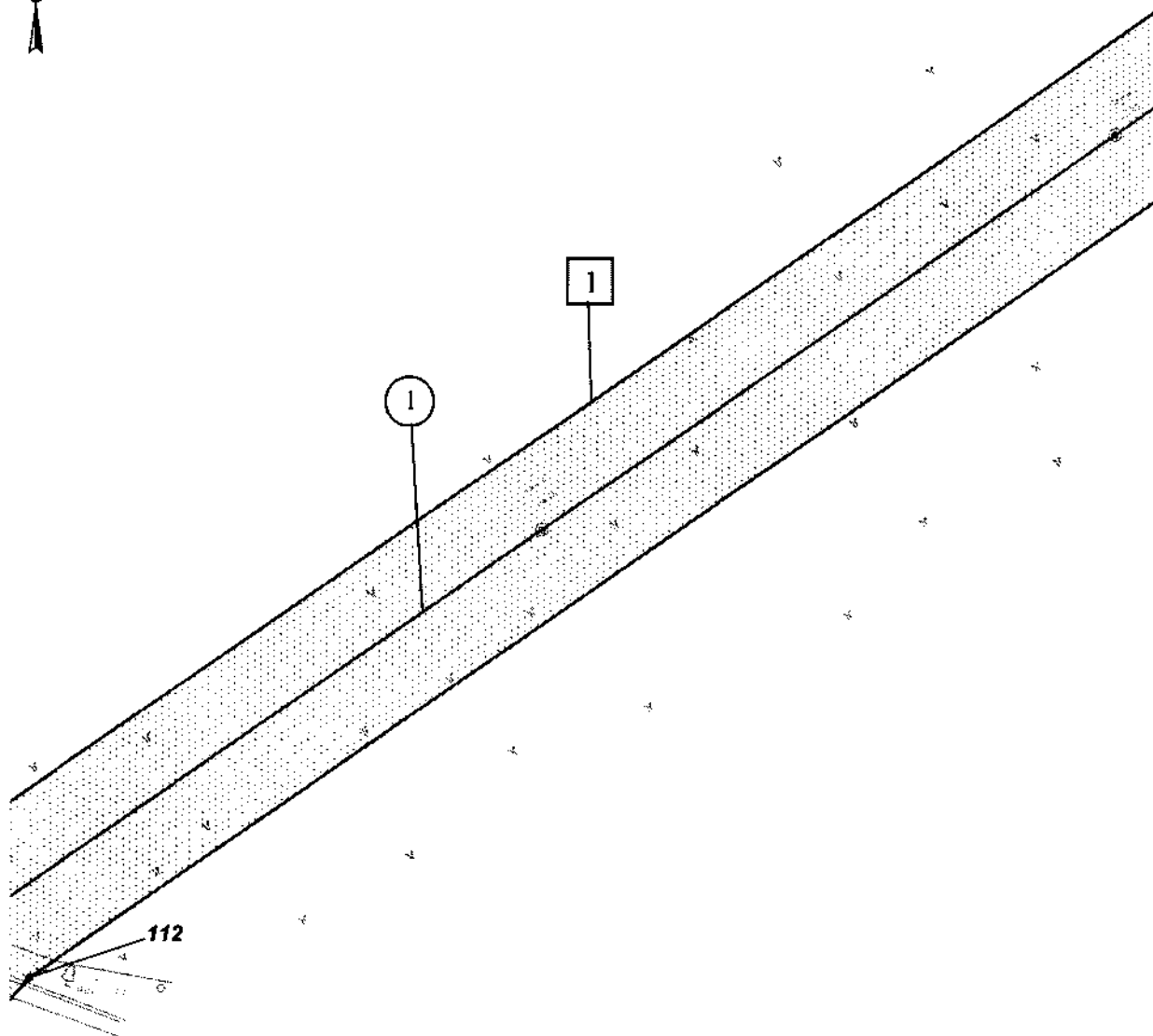
Экспликация планируемых линейных объектов

Номер	Наименование	Вид
1	ВЛ 110 кВ Лосинка - Юганская 2	линия электропередач

Масштаб 1:2000



Нефтеюганский район



Экспликация зон планируемого размещения линейных объектов

Номер	Наименование
1	ПС 110/35/6 КВ ЮГАНСКАЯ 2 С ВЛ 110 КВ

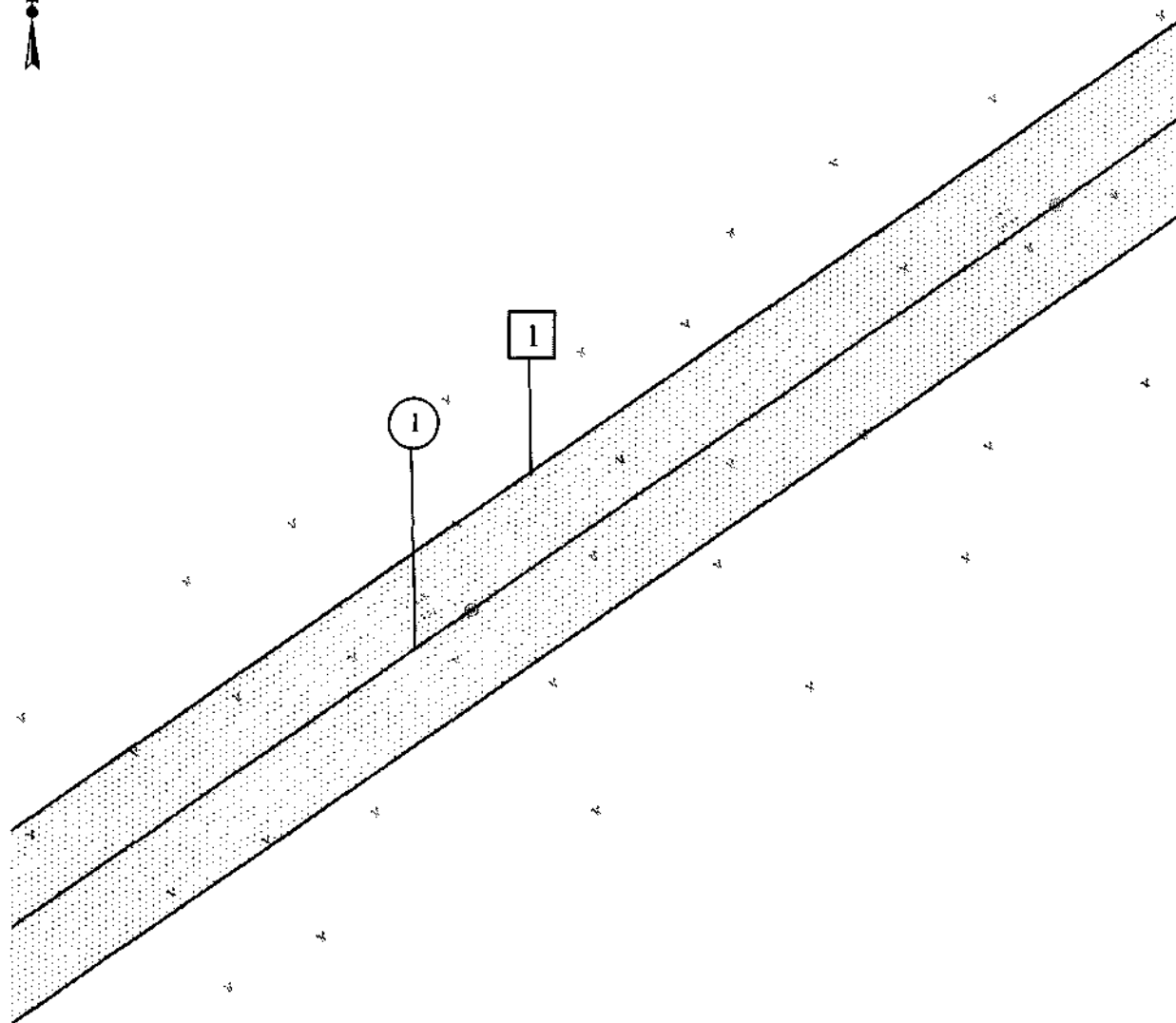
Экспликация планируемых линейных объектов

Номер	Наименование	Вид
1	ВЛ 110 кВ Лосинка - Юганская 2	линия электропередач

Масштаб 1:2000



Нефтеюганский район



Экспликация зон планируемого размещения линейных объектов

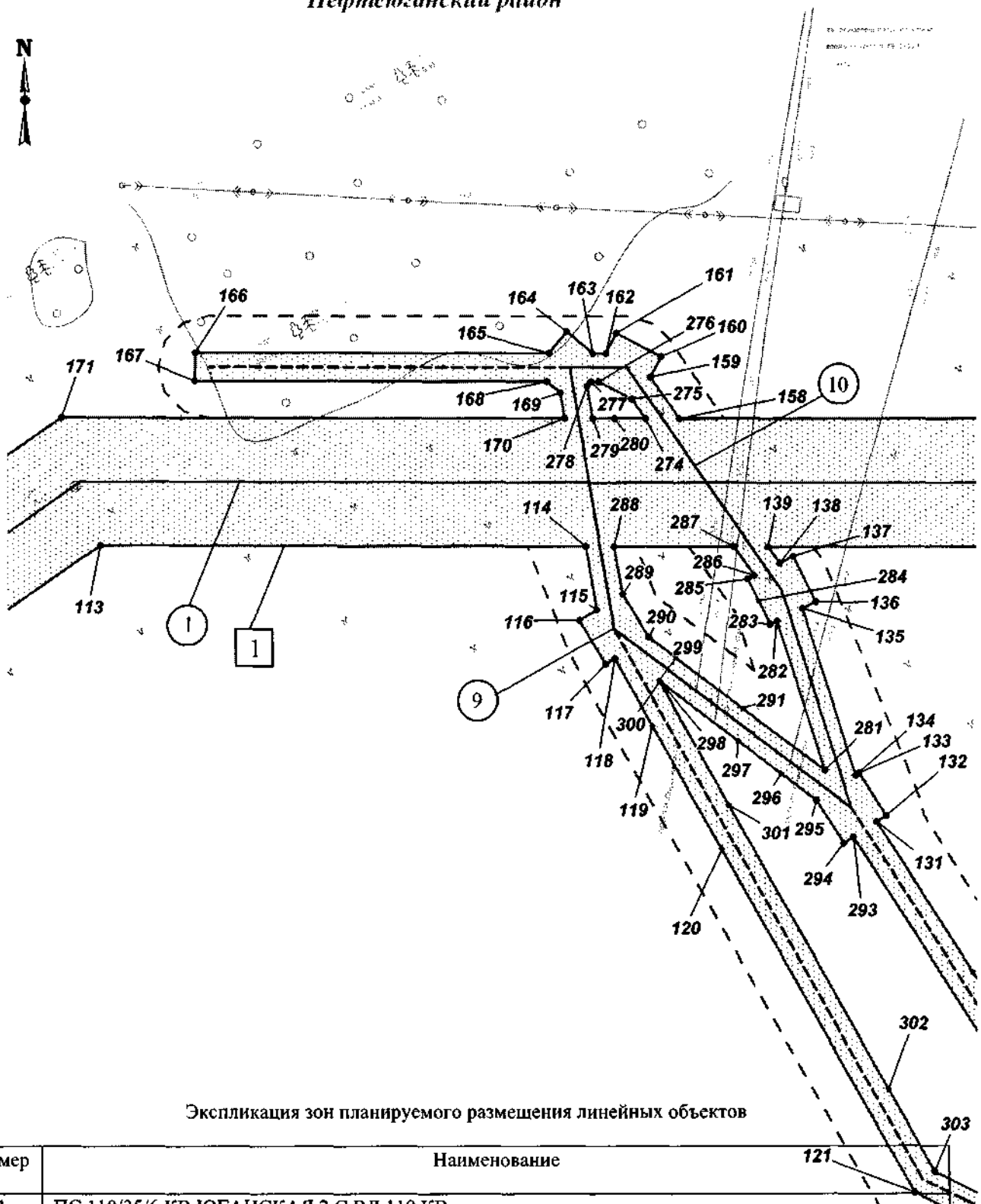
Номер	Наименование
1	ПС 110/35/6 КВ ЮГАНСКАЯ 2 С ВЛ 110 КВ

Экспликация планируемых линейных объектов

Номер	Наименование	Вид
1	ВЛ 110 кВ Лосинка - Юганская 2	линия электропередач

Масштаб 1:2000

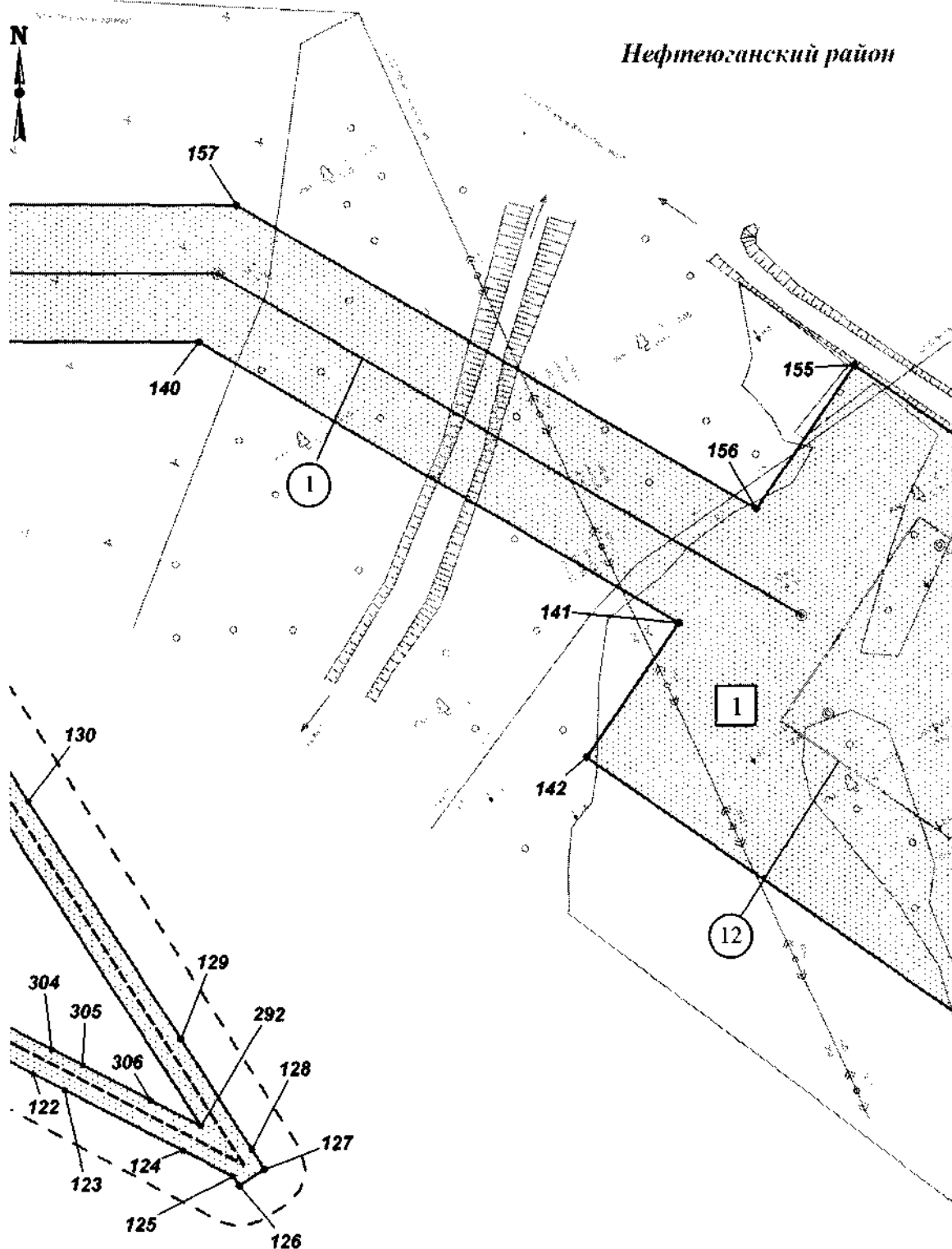
Нефтеюганский район



Экспликация планируемых линейных объектов

Номер	Наименование	Вид
1	ВЛ 110 кВ Лосинка - Юганская 2	линия электропередач
9	Переустройство ВЛ 35 кВ на ПС 161 цепь 1	линия электропередач
10	Переустройство ВЛ 35 кВ на ПС 161 цепь 2	линия электропередач

Масштаб 1:2000



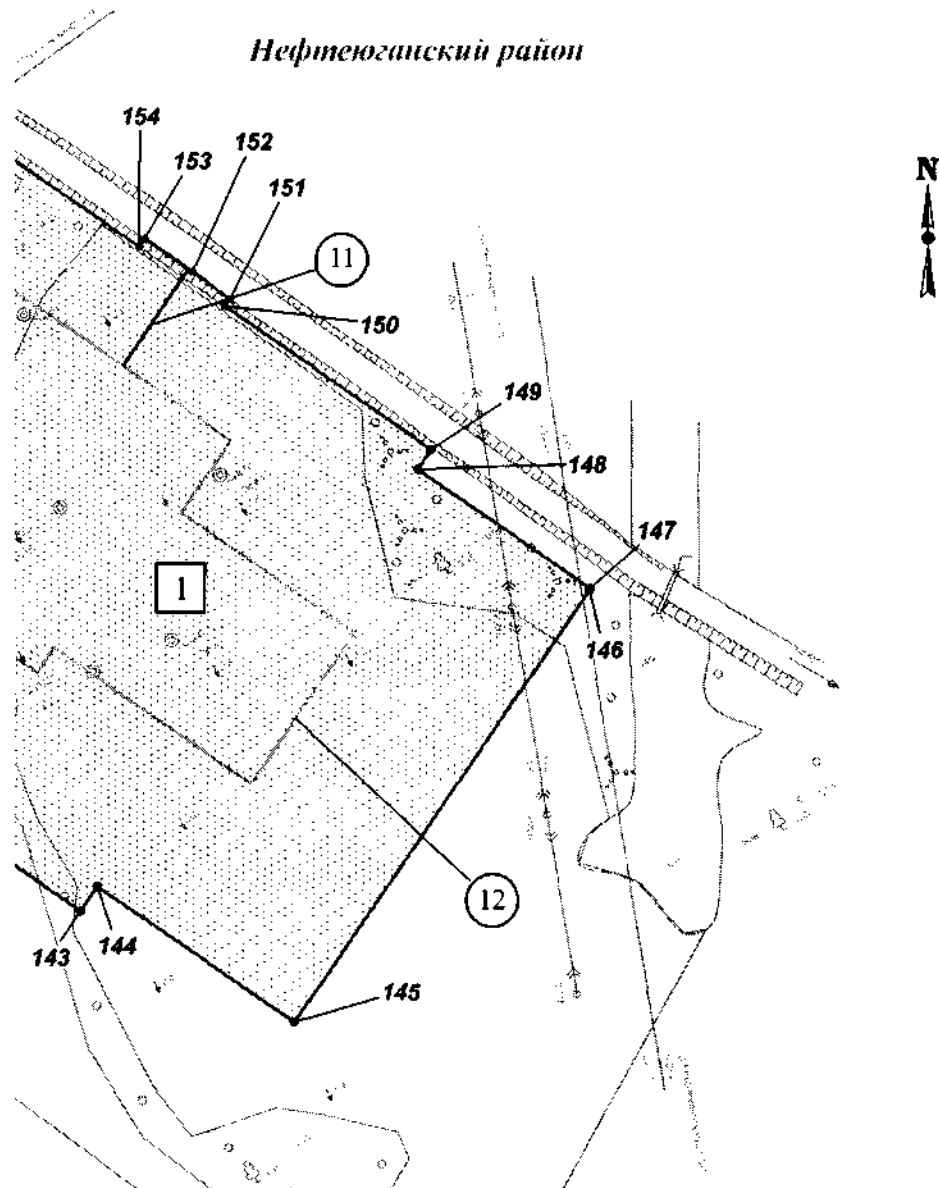
Экспликация зон планируемого размещения линейных объектов

Номер	Наименование
1	ПС 110/35/6 кВ ЮГАНСКАЯ 2 С ВЛ 110 кВ

Экспликация планируемых линейных объектов

Номер	Наименование	Вид
1	ВЛ 110 кВ Лосинка - Юганская 2	линия электропередач
12	ПС 110/35/6 кВ Юганская 2	-

Масштаб 1:2000



Экспликация зон планируемого размещения линейных объектов

Номер	Наименование
1	ПС 110/35/6 кВ ЮГАНСКАЯ 2 С ВЛ 110 кВ

Экспликация планируемых линейных объектов

Номер	Наименование	Вид
11	Подъездная автодорога на ПС 110/35/6 кВ Юганская 2	автомобильная дорога
12	ПС 110/35/6 кВ Юганская 2	-

Приложение 2
к приказу Департамента пространственного
развития и архитектуры
Ханты-Мансийского
автономного округа – Югры
от 5 октября 2022 года № 9-нп

**Проект планировки территории для размещения объекта
капитального строительства регионального значения
Ханты-Мансийского автономного округа - Югры
«ПС 110/35/6 кВ Юганская 2 с ВЛ 110 кВ»
Текстовая часть**

**Наименование, основные характеристики (категория,
протяженность, проектная мощность, пропускная способность,
грузонапряженность, интенсивность движения) и назначение
планируемых для размещения линейных объектов, а также линейных
объектов, подлежащих реконструкции в связи с изменением их
местоположения**

Наименование объекта строительства – «ПС 110/35/6 кВ Юганская 2 с ВЛ 110 кВ» (далее – проектируемый объект).

Основные технико-экономические показатели проектируемого объекта представлены в таблице 1.

Таблица 1

№ п/п	Наименование	Ед.изм.	Кол-во
1	ПС 110/35/6 кВ Юганская 2	м2	10996,25
2	Подъездная автодорога на ПС 110/35/6 кВ Юганская 2	п.м.	21,27
3	ВЛ 110 кВ Лосинка - Юганская 2 (общая протяженность по оси ВЛ)	км	25,3

Иные показатели:			
4	Протяженность ВЛ 110 кВ в двухцепном исполнении	км	25,1
5	Протяженность ВЛ 110 кВ в одноцепном исполнении	км	0,2
6	Максимальная пропускная способность ВЛ 110 кВ	МВА	83,80
7	Линии связи		
8	Протяженность ВОЛС подвеска на опоры ВЛ 110 кВ	км	25,3
9	Протяженность ВОЛС подвеска на опоры ВЛ 110 кВ	км	0,12

Перечень субъектов Российской Федерации, перечень муниципальных районов, городских округов в составе субъектов Российской Федерации, перечень поселений, населенных пунктов, внутригородских территорий городов федерального значения, на территориях которых устанавливаются зоны планируемого размещения объектов

Зона планируемого размещения проектируемого объекта расположена на территории муниципального образования Нефтеюганский муниципальный район Ханты-Мансийского автономного округа – Югры на землях населенных пунктов и землях промышленности, на землях лесного фонда Нефтеюганского лесничества.

Перечень координат характерных точек границ зон планируемого размещения линейных объектов

Перечень координат характерных точек образуемых земельных участков

Таблица 2

№ точки	X	Y
1	2	3
1	939158.12	3535450.51
2	939381.95	3535234.75
3	939394.59	3535215.24

№ точки	X	Y
1	2	3
47	940283.90	3529349.73
48	940378.30	3529209.43
49	940372.93	3529116.30

4	939829.72	3534543.35
5	939782.10	3534498.84
6	939779.36	3534501.76
7	939202.80	3533962.86
8	938984.18	3533211.96
9	938986.10	3533211.40
10	938949.74	3533086.58
11	938947.82	3533087.14
12	938841.63	3532722.39
13	939710.48	3531283.14
14	939712.16	3531284.24
15	939903.23	3530967.87
16	939920.16	3530960.03
17	939919.32	3530958.20
18	940076.22	3530885.36
19	940110.10	3530869.63
20	940124.91	3530881.34
21	940122.11	3530884.86
22	940137.82	3530897.25
23	940140.61	3530893.72
24	940215.15	3530952.57
25	940224.24	3530969.50
26	940241.86	3530960.04
27	940232.40	3530942.42
28	940227.97	3530943.68
29	940192.89	3530878.33
30	940294.48	3530934.33
31	940409.86	3531106.57
32	940418.99	3531100.43
33	940302.13	3530925.99
34	940193.32	3530865.75
35	940180.46	3530850.43
36	940175.51	3530854.59
37	940157.23	3530840.22
38	940361.22	3530695.09
39	940362.61	3530694.10
40	940369.59	3530689.14
41	940371.91	3530692.40
42	940547.24	3530567.68
43	940399.26	3529883.28
44	940394.98	3529882.37
45	940375.56	3529792.61
46	940379.24	3529790.69

50	940424.34	3528573.70
51	940731.94	3528363.85
52	940730.80	3528362.20
53	941205.79	3528038.12
54	941206.92	3528039.78
55	941355.61	3527938.33
56	941354.48	3527936.68
57	941837.73	3527606.97
58	941838.85	3527608.62
59	941917.32	3527555.09
60	941916.23	3527553.44
61	941952.73	3527528.57
62	943284.66	3527402.35
63	943285.04	3527406.33
64	943372.92	3527398.01
65	943411.74	3526537.90
66	943454.40	3526508.80
67	943452.31	3526505.38
68	943475.85	3526489.34
69	943477.63	3526492.95
70	943665.85	3526364.52
71	943662.89	3526361.70
72	943698.52	3526337.39
73	943699.90	3526338.86
74	944895.85	3525522.86
75	945040.69	3525495.97
76	945041.01	3525497.69
77	945448.06	3525422.12
78	945446.93	3525418.52
79	946353.36	3525250.26
80	946353.73	3525252.22
81	946535.62	3525218.46
82	946535.26	3525216.49
83	947597.12	3525019.37
84	947597.48	3525021.34
85	947803.46	3524983.10
86	947803.50	3524981.06
87	947835.00	3524975.21
88	947834.85	3524977.28
89	948855.98	3524787.72
90	948855.62	3524785.75
91	948925.04	3524772.86
92	949174.96	3524781.69

№ точк и	X	Y
1	2	3
93	950069.51	3524610.05
94	950653.12	3525632.73
95	950651.37	3525633.72
96	950663.07	3525654.21
97	950761.77	3526014.53
98	950763.69	3526014.00
99	951105.76	3527262.79
100	951089.16	3527304.67
101	951051.09	3527308.77
102	951017.94	3527368.78
103	950931.88	3527449.87
104	950864.66	3527487.17
105	950887.96	3527529.15
106	950888.93	3527530.89
107	950956.15	3527493.58
108	950988.17	3527485.15
109	950986.03	3527477.01
110	951030.72	3527452.20
111	950873.69	3527848.64
112	951078.16	3528026.69
113	951625.24	3528826.00
114	951624.75	3529017.57
115	951599.78	3529021.77
116	951595.58	3529014.88
117	951578.49	3529025.28
118	951580.65	3529028.83
119	951554.23	3529043.71
120	951505.82	3529070.97
121	951370.57	3529147.09
122	951357.80	3529172.05
123	951352.00	3529183.38
124	951329.90	3529226.59
125	951320.39	3529245.17
126	951317.03	3529247.34
127	951322.97	3529256.59
128	951330.17	3529251.96
129	951370.49	3529226.07
130	951457.16	3529170.41
131	951516.62	3529132.23
132	951519.05	3529136.02
133	951535.87	3529125.20
134	951534.98	3529123.82
135	951600.15	3529102.84
136	951602.79	3529108.15
137	951620.71	3529099.27
138	951618.08	3529093.96

№ точки	X	Y
1	2	3
139	951624.55	3529089.45
140	951624.18	3529233.01
141	951521.96	3529408.58
142	951472.94	3529374.83
143	951371.99	3529521.44
144	951379.41	3529526.55
145	951338.83	3529585.51
146	951467.68	3529674.19
147	951468.14	3529674.51
148	951503.90	3529622.58
149	951509.59	3529626.50
150	951552.37	3529564.59
151	951554.43	3529566.26
152	951562.56	3529555.03
153	951572.58	3529540.62
154	951570.10	3529538.95
155	951615.64	3529473.07
156	951563.26	3529437.02
157	951674.14	3529246.56
158	951674.63	3529054.57
159	951690.94	3529043.20
160	951698.91	3529047.38
161	951708.19	3529029.66
162	951700.21	3529025.48
163	951700.23	3529020.33
164	951708.83	3529010.03
165	951700.27	3529002.88
166	951700.63	3528863.39
167	951689.64	3528863.37
168	951689.27	3529002.25
169	951684.92	3529007.46
170	951674.75	3529009.17
171	951675.27	3528810.59
172	951115.81	3527993.19
173	950933.20	3527834.16
174	951099.65	3527413.97
175	951521.13	3527179.03
176	951496.75	3527135.38
177	951410.18	3527183.69
178	951318.90	3527213.71
179	951149.37	3527288.45
180	951158.39	3527265.68
181	950811.92	3526000.79
182	950813.85	3526000.26
183	950713.35	3525633.37
184	950698.27	3525606.96

№ точки	X	Y
1	2	3
185	950696.54	3525607.95
186	950095.21	3524554.20
187	949171.08	3524731.52
188	948921.31	3524722.70
189	948846.49	3524736.60
190	948846.12	3524734.62
191	947838.99	3524921.59
192	947838.84	3524923.66
193	947804.48	3524930.02
194	947804.52	3524927.98
195	947587.62	3524968.24
196	947587.99	3524970.21
197	946526.13	3525167.33
198	946525.77	3525165.38
199	946343.87	3525199.13
200	946344.23	3525201.10
201	945438.24	3525369.28
202	945437.56	3525365.59
203	945030.51	3525441.17
204	945030.83	3525442.87
205	944874.81	3525471.83
206	943662.47	3526299.03
207	943663.86	3526300.51
208	943625.91	3526326.39
209	943622.97	3526323.56
210	943451.81	3526440.35
211	943453.59	3526443.98
212	943426.16	3526462.69
213	943424.07	3526459.28
214	943355.11	3526506.33
215	943317.25	3527345.03
216	943279.57	3527348.59
217	943279.95	3527352.57
218	941935.18	3527479.96
219	941888.02	3527512.13
220	941886.89	3527510.48
221	941808.42	3527564.02
222	941809.54	3527565.67
223	941326.31	3527895.37
224	941325.18	3527893.72
225	941176.48	3527995.17
226	941177.61	3527996.82
227	940702.63	3528320.89
228	940701.50	3528319.23
229	940372.98	3528543.38
230	940320.87	3529093.21

№ точки	X	Y
1	2	3
231	940262.89	3529149.05
232	940221.25	3529240.39
233	940224.11	3529347.65
234	940325.92	3529818.52
235	940329.60	3529816.60
236	940341.37	3529871.02
237	940337.07	3529870.11
238	940482.47	3530542.57
239	940338.28	3530645.14
240	940340.61	3530648.40
241	940116.24	3530808.01
242	940110.93	3530803.83
243	940113.57	3530797.05
244	940094.94	3530789.77
245	940093.07	3530794.55
246	940024.06	3530772.57
247	940020.73	3530783.05
248	940053.54	3530793.51
249	940020.93	3530790.93
250	940020.07	3530801.90
251	940023.91	3530802.20
252	940066.14	3530834.93
253	939898.26	3530912.85
254	939897.42	3530911.03
255	939865.41	3530925.89
256	939666.91	3531254.70
257	939668.59	3531255.80
258	938818.54	3532663.87
259	938816.83	3532662.83
260	938785.32	3532715.02
261	938934.24	3533226.50
262	938936.17	3533225.94
263	939158.63	3533990.02
264	939387.97	3534204.39
265	939385.43	3534207.49
266	939754.64	3534552.56
267	939357.71	3535165.47
268	939336.89	3535197.62
269	939144.13	3535383.43
270	939026.50	3535339.74
271	939028.35	3535312.76
272	938967.86	3535346.15
273	938965.69	3535379.03
274	951674.67	3529041.14
275	951682.45	3529035.72
276	951689.22	3529022.77

№ точки	X	Y
1	2	3
277	951689.23	3529019.71
278	951687.41	3529018.19
279	951674.73	3529020.32
280	951674.70	3529028.90
281	951536.83	3529111.66
282	951595.22	3529092.86
283	951593.91	3529090.24
284	951603.33	3529085.57
285	951611.83	3529081.35
286	951613.13	3529083.99
287	951624.59	3529076.02
288	951624.71	3529028.73
289	951605.98	3529031.96
290	951588.90	3529042.36
291	951561.12	3529079.28
292	951338.77	3529233.38
293	951510.67	3529122.97
294	951508.24	3529119.19
295	951525.08	3529108.38
296	951535.62	3529094.44
297	951548.49	3529077.42
298	951571.79	3529046.60
299	951571.99	3529046.33
300	951571.56	3529046.57
301	951523.23	3529073.77
302	951411.37	3529136.75
303	951378.85	3529155.05

№ точки	X	Y
1	2	3
304	951366.71	3529178.78
305	951360.92	3529190.08
306	951348.30	3529214.76
307	951222.95	3527288.20
308	951244.92	3527275.94
309	951289.97	3527250.79
310	951345.98	3527219.53
311	951323.93	3527226.78
312	951169.78	3527294.75
313	940077.31	3530829.73
314	940101.52	3530818.49
315	940105.77	3530815.47
316	940087.66	3530808.40
317	940088.11	3530807.25
318	940043.96	3530803.77
319	940210.95	3530935.25
320	940179.76	3530877.15
321	940178.01	3530878.61
322	940165.14	3530863.30
323	940166.89	3530861.82
324	940147.88	3530846.87
325	940126.75	3530861.90
326	940121.27	3530864.44
327	940131.73	3530872.69
328	940134.52	3530869.16
329	940150.21	3530881.55
330	940147.42	3530885.08

Перечень координат характерных точек границ зон планируемого размещения линейных объектов, подлежащих реконструкции в связи с изменением их местоположения

Перечень координат характерных точек границ зон планируемого размещения линейных объектов, подлежащих реконструкции в связи с изменением их местоположения, не приводится в связи с их отсутствием.

Предельные параметры разрешенного строительства, реконструкции объектов капитального строительства, входящих в состав линейных объектов в границах зон их планируемого размещения

Предельные (минимальные и (или) максимальные) размеры земельных участков и предельные параметры разрешенного строительства, реконструкции объектов капитального строительства не подлежат установлению.

Общая зона планируемого размещения проектируемого объекта составляет 143,3947 га.

Учитывая основные технические характеристики проектируемого объекта, проектом планировки территории определены границы зоны его планируемого размещения.

Границы зоны планируемого размещения объекта установлены в соответствии с требованиями действующих норм отвода земель и учтены при разработке проекта.

Информация о необходимости осуществления мероприятий по защите сохраняемых объектов капитального строительства (здание, строение, сооружение, объекты, строительство которых не завершено), существующих и строящихся на момент подготовки проекта планировки территории, а также объектов капитального строительства, планируемых к строительству в соответствие с ранее утвержденной документацией по планировке территории от возможного негативного воздействия, в связи с размещением линейных объектов

Осуществление мероприятий по защите сохраняемых объектов капитального строительства (здание, строение, сооружение, объекты, строительство которых не завершено), существующих и строящихся на момент подготовки проекта планировки территории, от возможного негативного воздействия в связи с размещением линейных объектов не требуется.

Информация о необходимости осуществления мероприятий по сохранению объектов культурного наследия от возможного негативного воздействия в связи с размещением линейных объектов

На территории размещения проектируемого объекта объекты культурного наследия, включенные в единый государственный реестр объектов культурного наследия (памятников истории и культуры) народов Российской Федерации, выявленные объекты культурного наследия и объекты, обладающие признаками объекта культурного наследия, отсутствуют.

Проектируемый объект не попадает в границы территорий традиционного природопользования коренных малочисленных народов Севера регионального значения в Ханты-Мансийском автономном округе – Югре.

Информация о необходимости осуществления мероприятий по охране окружающей среды

Проектируемый объект расположен вне зон особо охраняемых природных территорий федерального, регионального и местного значения.

Реализация проекта не приведет к загрязнению территории района расположения проектируемого объекта. Производство строительномонтажных работ в границах отвода земель, позволит свести к минимуму воздействие на почвы, растительный и животный мир. По окончании строительства проектируемого объекта предусматривается благоустройство территории и рекультивация земельных участков.

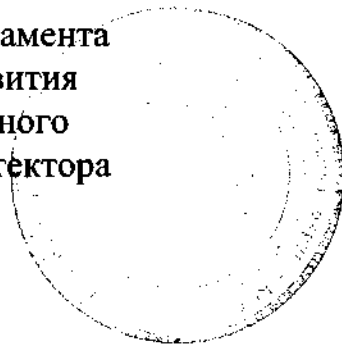
Ущерб окружающей среде может быть нанесен лишь в аварийных случаях, но для их предотвращения предусмотрены все возможные мероприятия в соответствии с требованиями законодательства Российской Федерации.

Информация о необходимости осуществления мероприятий по защите территорий от чрезвычайных ситуаций природного и техногенного характера, в том числе по обеспечению пожарной безопасности и гражданской обороне

В проектной документации разработаны разделы по защите территории от чрезвычайных ситуаций природного и техногенного характера, по пожарной безопасности и гражданской обороне, обеспечивающие решение задач по предупреждению и предотвращению данных ситуаций.

».

Врио директора Департамента
пространственного развития
и архитектуры автономного
округа – главного архитектора



М.В.Яскова