



Аппарат Губернатора
Ханты-Мансийского автономного округа – Югры
Управление государственной регистрации
нормативных правовых актов

Внесен в государственный реестр нормативных
правовых актов исполнительных органов
государственной власти

Ханты-Мансийского автономного округа – Югры

За № 5758-12-11 20 21 г.

**ДЕПАРТАМЕНТ СТРОИТЕЛЬСТВА
ХАНТЫ-МАНСИЙСКОГО АВТОНОМНОГО ОКРУГА – ЮГРЫ**

ПРИКАЗ

Об утверждении документации по планировке территории

г. Ханты-Мансийск
от «08» ноября 2021 года

№ 30 -нп

На основании статьи 45 Градостроительного кодекса Российской Федерации, Закона Ханты-Мансийского автономного округа – Югры от 18 апреля 2007 года № 39-оз «О градостроительной деятельности на территории Ханты-Мансийского автономного округа – Югры» **п р и к а з ы в а ю:**

Утвердить основную часть проекта планировки территории для размещения объекта «Низконапорный водовод Второй в/подъем-т.1-т.2-КНС-16 Приразломного месторождения, целевой программы строительства 2019-2020 г.г.», расположенного на территориях двух муниципальных образований Ханты-Мансийского автономного округа – Югры (приложения 1, 2).

Директор Департамента строительства
Ханты-Мансийского автономного
округа – Югры – главный архитектор

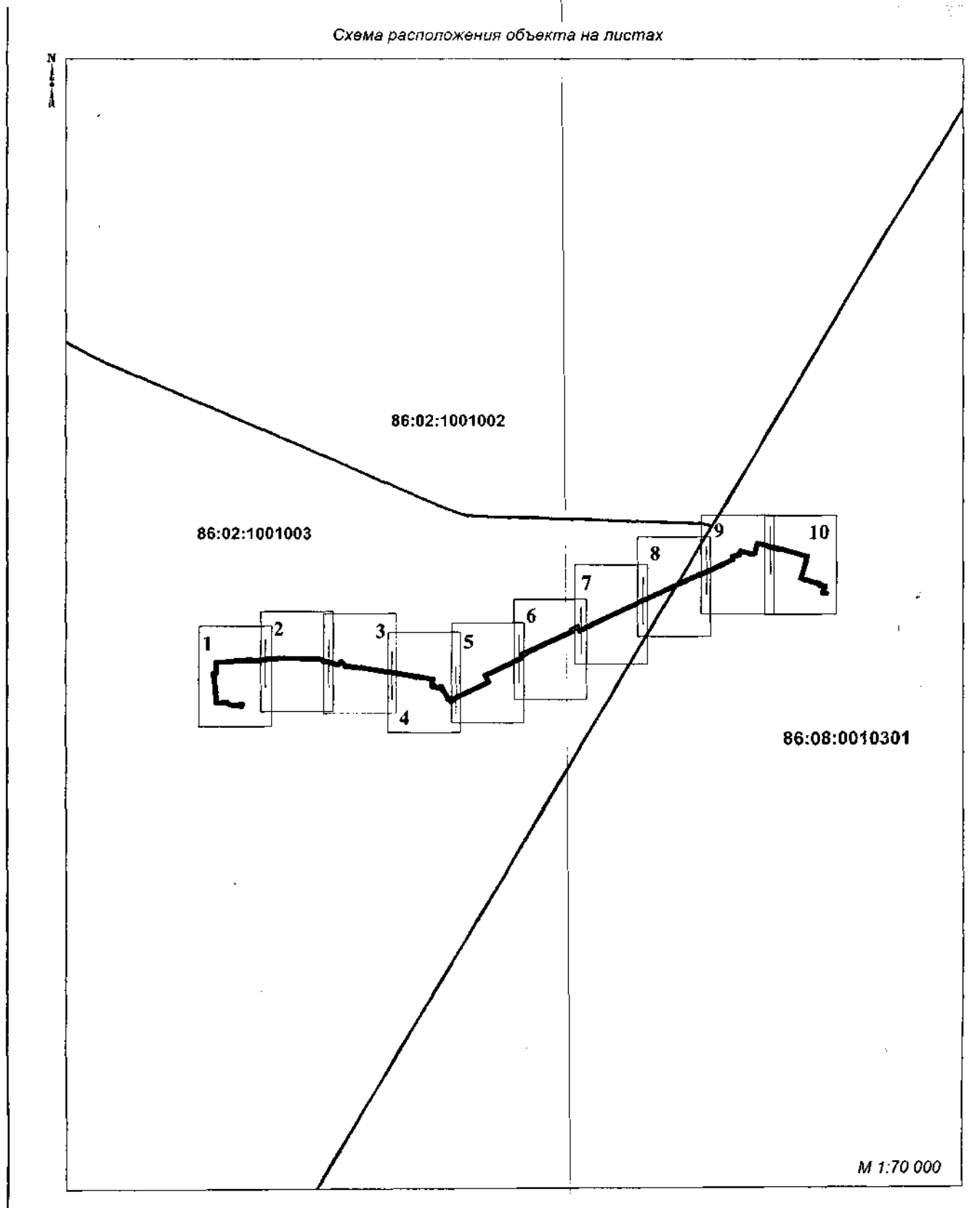


К.В. Мыскин

Основная часть проекта планировки территории для размещения объекта капитального строительства, расположенного на территориях двух муниципальных образований Ханты-Мансийского автономного округа - Югры «Низконапорный водовод Второй в/подъем – т.1-т.2-КНС-16 Приразломного месторождения, целевой программы строительства 2019-2020 г.г.»
Землепользователь ПАО «НК Роснефть»

Приложение 1
к приказу Департамента
строительства
Ханты-Мансийского
автономного округа – Югры
от 8 ноября 2021 года № 30-нп

Схема расположения объекта на листах



Экспликация проектируемых линейных объектов

Номер	Наименование
1	Низконапорный водовод Второй в/подъем – т.1 – т.2 – КНС-16
2	Узлы задвижек

Экспликация зон планируемого размещения линейных объектов

Номер	Наименование
1	Низконапорный водовод Второй в/подъем-т.1-т.2-КНС-16 Приразломного месторождения, целевой программы строительства 2019-2020 г.г.

УСЛОВНЫЕ ОБОЗНАЧЕНИЯ



- границы территории, в отношении которой осуществляется подготовка проекта планировки

• 3

- номера характерных точек границ зон планируемого размещения линейных объектов



номер линейного объекта



границы зон планируемого размещения линейных объектов

1
33,4186 га

номер зоны планируемого размещения объектов
площадь зоны планируемого размещения линейных объектов

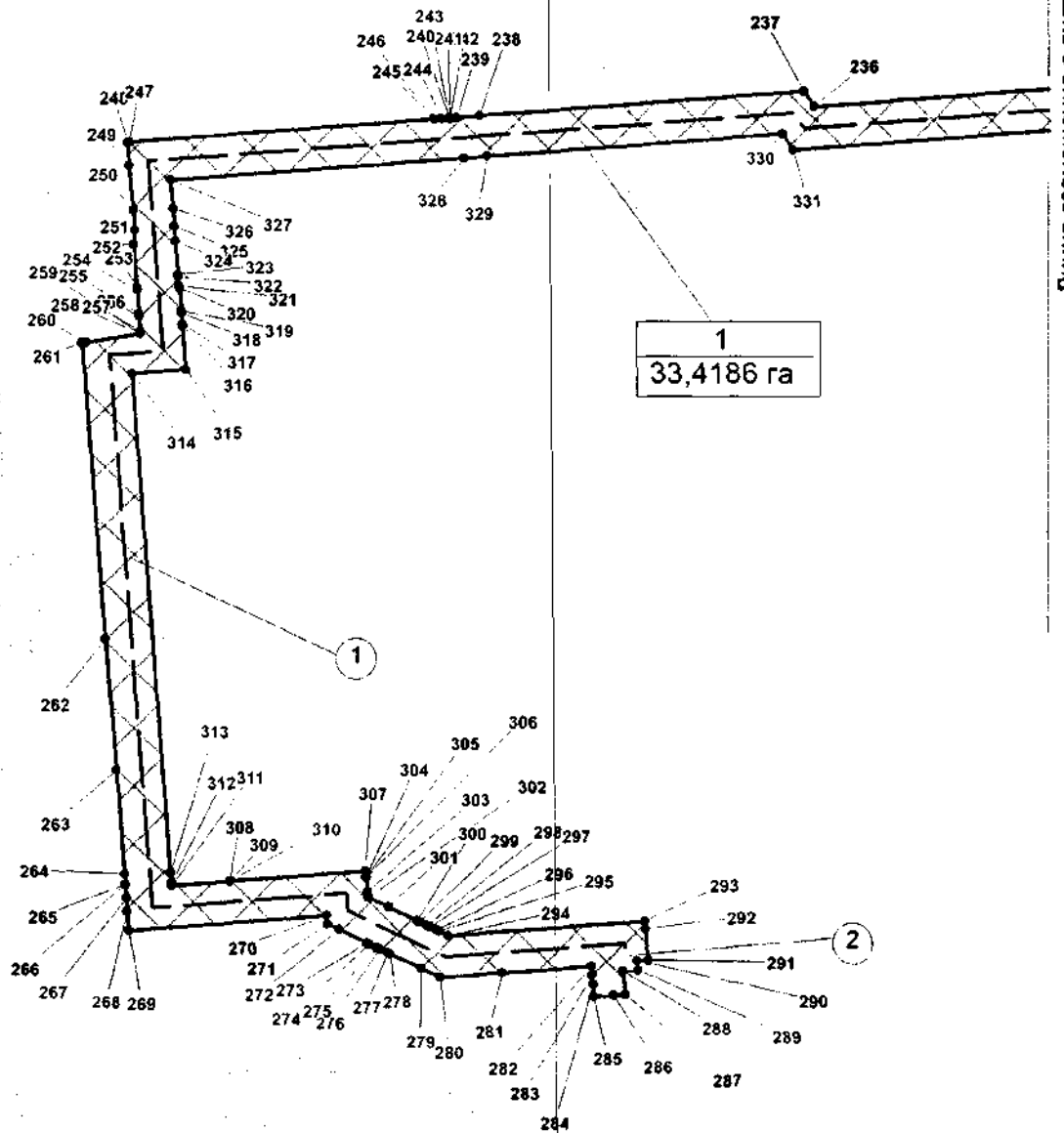


границы кадастрового деления



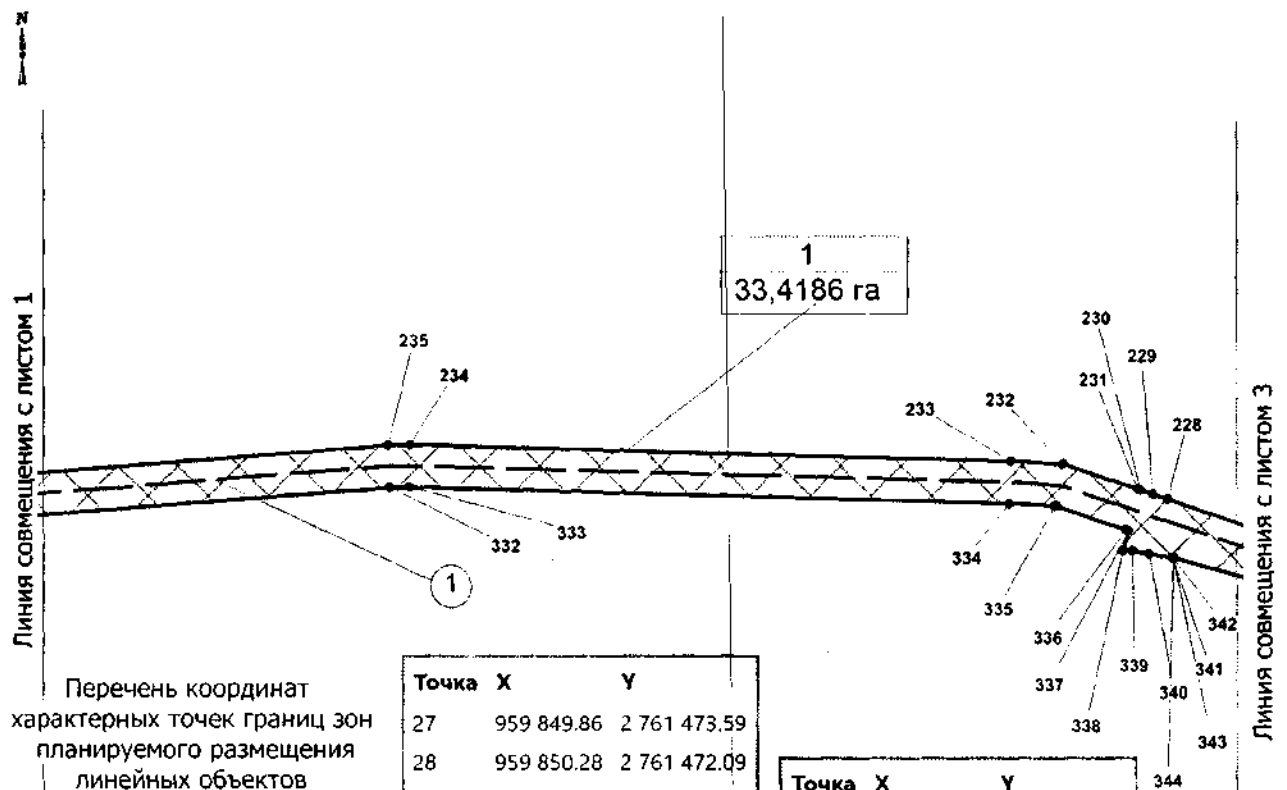
оси проектируемого
низконапорного водовода

Чертеж границ зон
планируемого размещения линейных объектов
М 1: 5000



Линия совмещения с листом 2

Чертеж границ зон
планируемого размещения линейных объектов
М 1: 5000



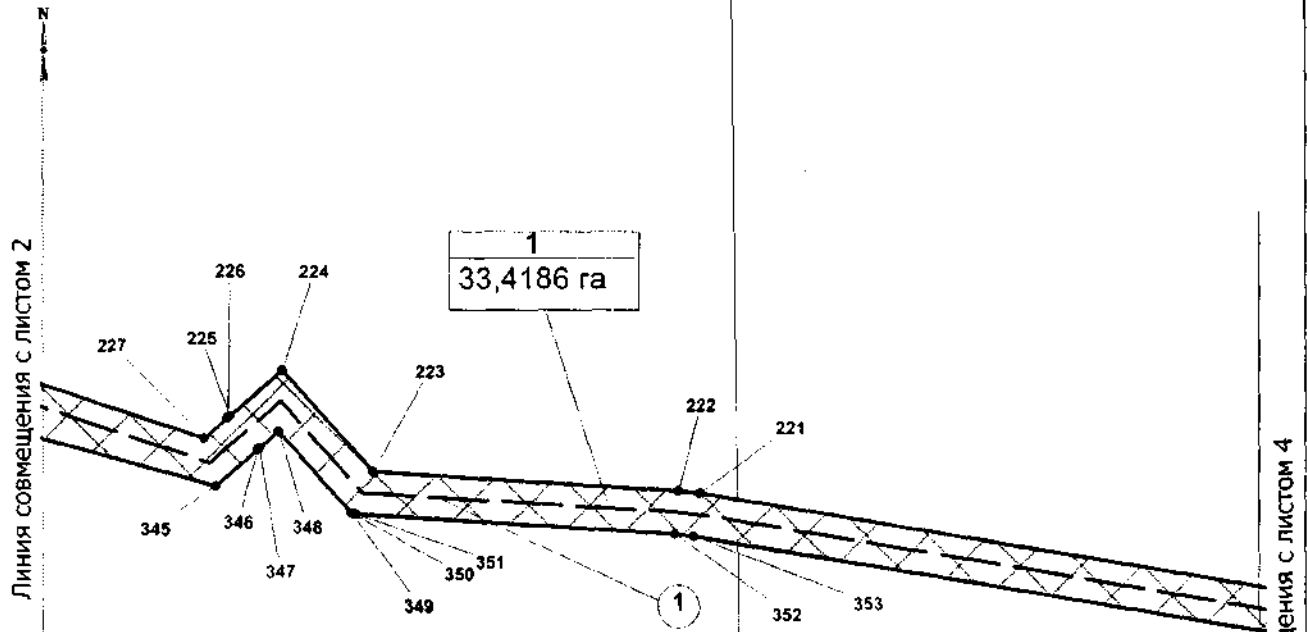
Перечень координат
характерных точек границ зон
планируемого размещения
линейных объектов

Точка	X	Y
1	959 712.99	2 761 565.19
2	959 717.93	2 761 546.02
3	959 720.18	2 761 538.15
4	959 721.02	2 761 535.23
5	959 730.38	2 761 532.54
6	959 745.07	2 761 535.52
7	959 810.01	2 761 548.67
8	959 812.37	2 761 540.40
9	959 813.48	2 761 536.55
10	959 815.67	2 761 528.84
11	959 816.69	2 761 525.31
12	959 817.77	2 761 521.47
13	959 817.77	2 761 521.46
14	959 819.68	2 761 514.80
15	959 820.32	2 761 512.57
16	959 821.36	2 761 508.91
17	959 824.55	2 761 497.74
18	959 824.97	2 761 496.27
19	959 826.02	2 761 492.63
20	959 826.46	2 761 491.08
21	959 828.75	2 761 483.05
22	959 829.23	2 761 481.40
23	959 830.27	2 761 477.74
24	959 830.70	2 761 476.21
25	959 831.55	2 761 473.24
26	959 848.57	2 761 478.08

Точка	X	Y
27	959 849.86	2 761 473.59
28	959 850.28	2 761 472.09
29	959 855.87	2 761 452.59
30	959 857.16	2 761 448.07
31	959 858.12	2 761 444.75
32	959 883.87	2 761 354.70
33	959 887.24	2 761 342.94
34	959 887.57	2 761 341.78
35	959 890.01	2 761 333.24
36	959 897.37	2 761 307.51
37	959 912.03	2 761 256.26
38	959 916.65	2 761 240.09
39	959 919.35	2 761 230.68
40	959 940.81	2 761 236.83
41	959 955.45	2 761 241.02
42	960 006.35	2 761 255.58
43	960 014.05	2 761 257.80
44	960 019.25	2 761 259.28
45	960 038.76	2 761 264.85
46	960 041.81	2 761 265.72
47	960 043.56	2 761 266.24
48	960 060.14	2 761 270.99
49	960 063.76	2 761 272.02
50	960 109.46	2 761 285.10
51	960 116.69	2 761 287.17
52	960 116.70	2 761 287.17
53	960 122.11	2 761 288.72
54	960 134.55	2 761 292.28
55	960 144.23	2 761 295.06
56	960 153.04	2 761 297.58

Точка	X	Y
57	960 156.88	2 761 298.68
58	960 162.00	2 761 300.14
59	960 175.67	2 761 304.06
60	960 212.10	2 761 314.48
61	960 213.56	2 761 314.90
62	960 220.10	2 761 316.75
63	960 220.86	2 761 316.99
64	960 238.96	2 761 253.73
65	960 252.82	2 761 203.21
66	960 255.92	2 761 192.00
67	960 255.92	2 761 192.00
68	960 256.10	2 761 191.32
69	960 258.09	2 761 184.07
70	960 264.00	2 761 162.63
71	960 268.88	2 761 144.95
72	960 295.24	2 761 049.48
73	960 321.41	2 760 955.45
74	960 320.51	2 760 951.94
75	960 346.89	2 760 858.20
76	960 341.81	2 760 846.50
77	960 342.49	2 760 844.19
78	960 403.25	2 760 631.85
79	960 402.64	2 760 630.56
80	960 386.95	2 760 626.08
81	960 382.97	2 760 624.95
82	960 350.83	2 760
83	960 346.97	2 760 614.62

Чертеж границ зон
планируемого размещения линейных объектов
М 1: 5000



Перечень координат
характерных точек границ зон
планируемого размещения
линейных объектов

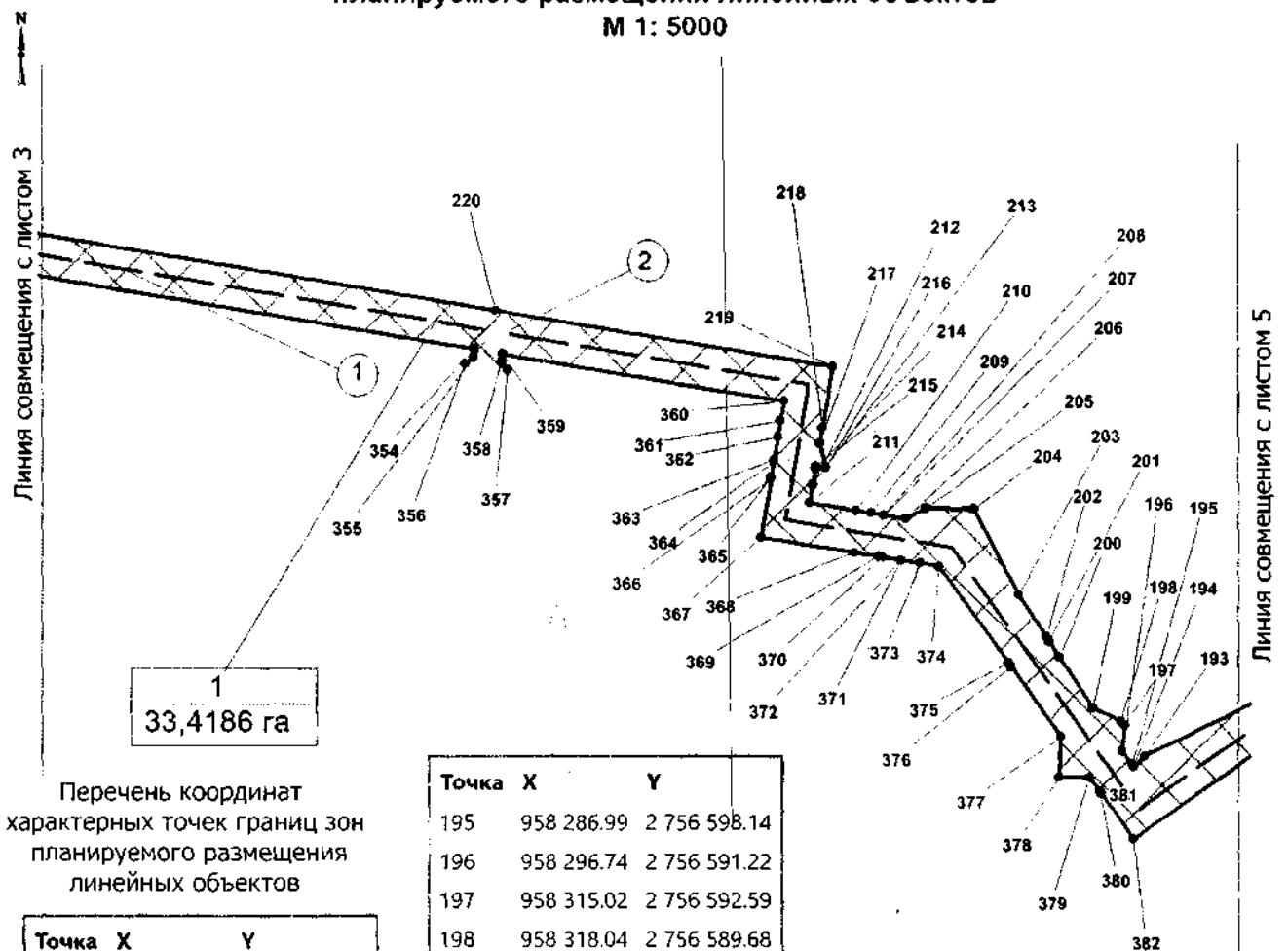
Точка	X	Y
84	960 314.66	2 760 605.39
85	960 314.34	2 760 605.30
86	960 301.19	2 760 598.19
87	960 297.98	2 760 597.33
88	960 287.78	2 760 594.55
89	960 263.57	2 760 588.01
90	960 263.54	2 760 588.00
91	960 260.01	2 760 573.57
92	960 258.07	2 760 565.65
93	960 259.93	2 760 559.13
94	960 260.13	2 760 558.45
95	960 261.91	2 760 552.26
96	960 262.91	2 760 548.76
97	960 268.29	2 760 529.97
98	960 270.58	2 760 521.97
99	960 271.08	2 760 520.22
100	960 277.07	2 760 499.31
101	960 283.73	2 760 476.06
102	960 292.66	2 760 444.85
103	960 293.44	2 760 442.13
104	960 297.20	2 760 428.97
105	960 297.70	2 760 427.24
106	960 300.69	2 760 416.81
107	960 295.54	2 760 406.04
108	960 247.51	2 760 392.32
109	960 235.31	2 760 343.47

Точка	X	Y
113	960 208.77	2 760 299.60
114	960 181.22	2 760 299.57
115	960 180.83	2 760 298.83
116	960 180.68	2 760 298.57
117	960 175.55	2 760 289.06
118	960 156.35	2 760 253.50
119	960 150.07	2 760 240.46
120	960 148.85	2 760 237.95
121	960 105.65	2 760 148.43
122	960 099.98	2 760 136.70
123	960 098.24	2 760 133.10
124	960 092.60	2 760 121.40
125	960 065.48	2 760 065.22
126	960 055.67	2 760 044.87
127	960 053.48	2 760 040.37
128	960 044.72	2 760 022.19
129	960 043.67	2 760 020.02
130	960 042.50	2 760 017.63
131	960 032.59	2 759 997.10
132	959 978.11	2 759 884.22
133	959 985.33	2 759 873.84
134	959 955.59	2 759 812.25
135	959 954.93	2 759 810.86
136	959 852.16	2 759 597.99
137	959 852.15	2 759 597.99
138	959 379.15	2 758 618.09
139	959 357.95	2 758 574.17
140	959 222.66	2 758 302.91
141	959 232.12	2 758 298.35

Точка	X	Y
142	959 275.55	2 758 277.36
143	959 269.02	2 758 263.81
144	959 252.51	2 758 229.55
145	959 246.24	2 758 216.56
146	959 244.74	2 758 213.44
147	959 232.79	2 758 188.68
148	959 226.75	2 758 176.17
149	959 207.91	2 758 185.29
150	959 205.17	2 758 179.64
151	959 205.17	2 758 179.61
152	959 204.51	2 758 178.23
153	959 200.91	2 758 170.80
154	959 200.16	2 758 169.23
155	959 199.53	2 758 167.95
156	959 192.62	2 758 153.62
157	959 186.74	2 758 141.43
158	958 975.04	2 757 691.72
159	958 900.39	2 757 532.95
160	958 878.53	2 757 527.96
161	958 854.42	2 757 519.51
162	958 847.45	2 757 517.08
163	958 846.49	2 757 515.09
164	958 616.14	2 757 037.87
165	958 596.87	2 757 047.17
166	958 596.77	2 757 047.22
167	958 593.11	2 757 048.99
168	958 589.51	2 757 050.73
169	958 586.16	2 757 052.34
170	958 584.81	2 757 053.00

Линия совмещения с листом 4

Чертеж границ зон
планируемого размещения линейных объектов
М 1: 5000



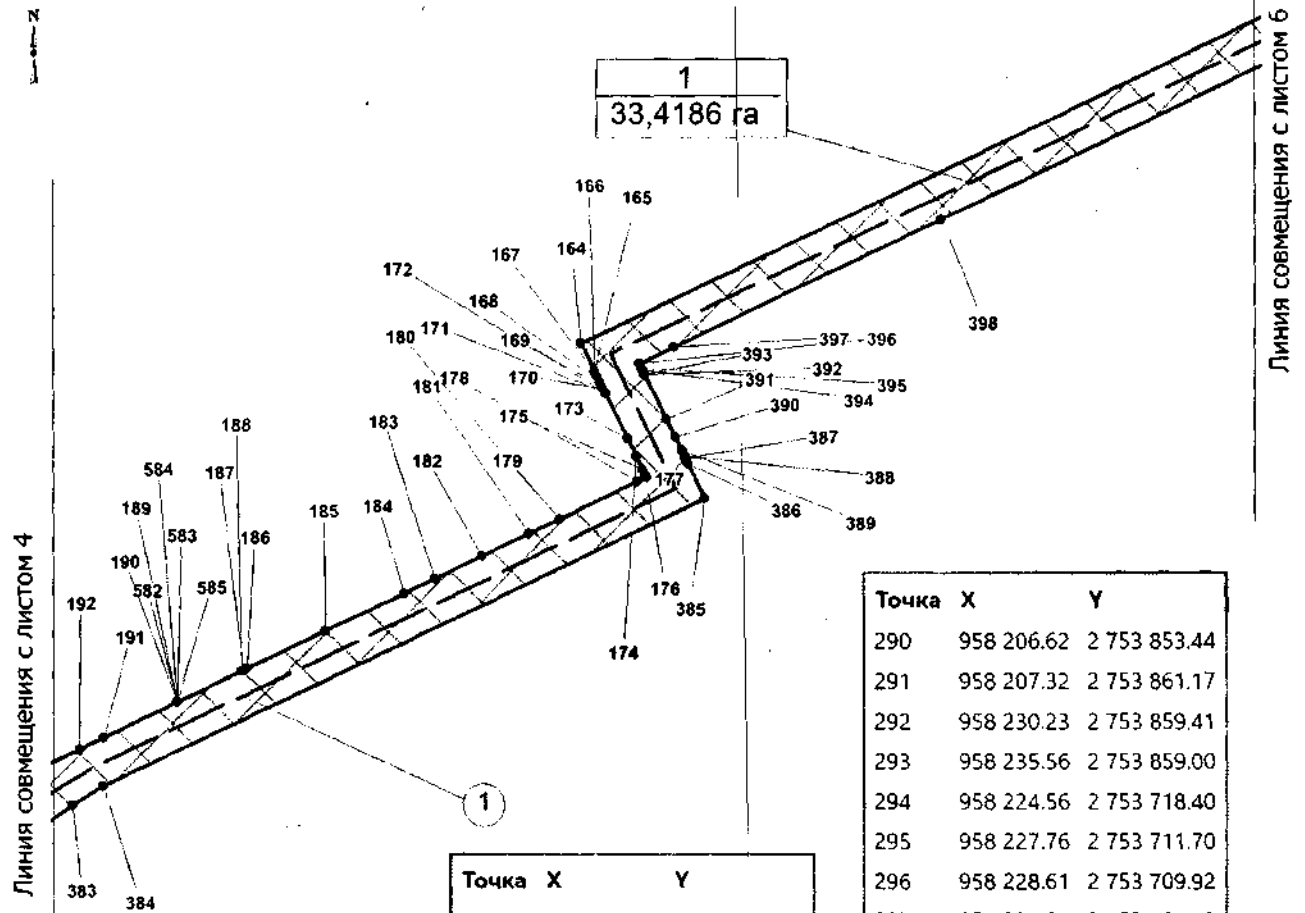
Перечень координат
характерных точек границ зон
планируемого размещения
линейных объектов

Точка	X	Y
171	958 582.17	2 757 054.27
172	958 581.55	2 757 054.57
173	958 549.88	2 757 069.86
174	958 537.61	2 757 075.79
175	958 528.64	2 757 080.11
176	958 524.71	2 757 082.01
177	958 523.32	2 757 082.68
178	958 520.33	2 757 076.52
179	958 494.18	2 757 023.01
180	958 494.18	2 757 023.00
181	958 484.04	2 757 001.78
182	958 468.46	2 756 969.19
183	958 452.89	2 756 936.91
184	958 442.57	2 756 915.56
185	958 416.62	2 756 861.88
186	958 390.68	2 756 808.24
187	958 389.30	2 756 805.43
188	958 388.81	2 756 804.43
189	958 367.21	2 756 760.34
190	958 367.21	2 756 760.33
191	958 342.83	2 756 709.17
192	958 334.66	2 756 692.67
193	958 293.01	2 756 607.74
194	958 285.70	2 756 599.06

Точка	X	Y
195	958 286.99	2 756 598.14
196	958 296.74	2 756 591.22
197	958 315.02	2 756 592.59
198	958 318.04	2 756 589.68
199	958 327.60	2 756 570.36
200	958 363.35	2 756 546.30
201	958 375.18	2 756 538.35
202	958 378.12	2 756 536.35
203	958 408.40	2 756 516.98
204	958 470.05	2 756 485.16
205	958 471.07	2 756 451.28
206	958 463.48	2 756 436.79
207	958 466.06	2 756 421.59
208	958 466.12	2 756 421.26
209	958 467.55	2 756 412.83
210	958 469.45	2 756 401.58
211	958 474.96	2 756 369.09
212	958 487.03	2 756 371.14
213	958 488.51	2 756 371.39
214	958 499.58	2 756 373.27
215	958 501.07	2 756 373.50
216	958 499.97	2 756 380.42
217	958 517.32	2 756 376.27
218	958 528.51	2 756 378.17
219	958 572.12	2 756 385.56
220	958 612.86	2 756 145.32
221	958 732.22	2 755 439.90
222	958 733.93	2 755 425.02

Точка	X	Y
223	958 747.15	2 755 215.41
224	958 817.16	2 755 153.41
225	958 785.50	2 755 117.65
226	958 784.51	2 755 116.53
227	958 770.25	2 755 100.43
228	958 824.08	2 754 939.96
229	958 827.65	2 754 929.29
230	958 830.71	2 754 920.21
231	958 831.19	2 754 918.79
232	958 849.04	2 754 865.56
233	958 851.08	2 754 828.91
234	958 862.93	2 754 405.72
235	958 862.53	2 754 390.47
236	958 829.93	2 753 979.20
237	958 841.68	2 753 971.46
238	958 823.40	2 753 739.51
239	958 822.15	2 753 723.70
240	958 821.72	2 753 718.26
241	958 821.27	2 753 718.59
242	958 821.27	2 753 718.58
243	958 821.72	2 753 718.25
244	958 821.26	2 753 712.38
245	958 820.85	2 753 707.16

Чертеж границ зон
планируемого размещения линейных объектов
М 1: 5000



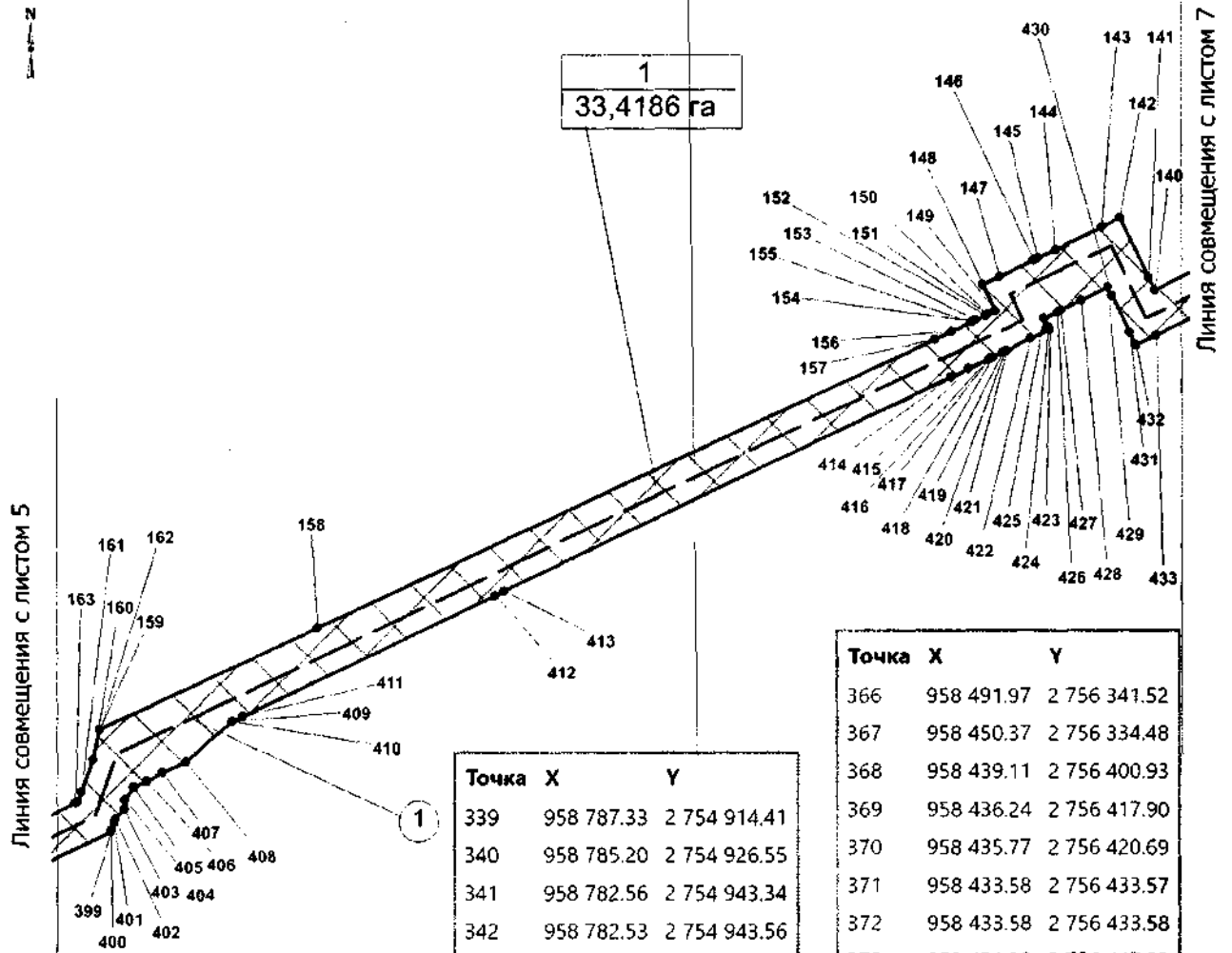
Перечень координат
характерных точек границ зон
планируемого размещения
линейных объектов

Точка	X	Y
246	958 820.85	2 753 707.15
247	958 803.62	2 753 488.43
248	958 803.50	2 753 486.94
249	958 786.25	2 753 488.50
250	958 753.62	2 753 491.48
251	958 739.24	2 753 492.84
252	958 728.86	2 753 491.66
253	958 697.30	2 753 494.15
254	958 695.80	2 753 494.27
255	958 678.23	2 753 495.66
256	958 676.73	2 753 495.77
257	958 665.66	2 753 496.65
258	958 664.17	2 753 496.86
259	958 664.12	2 753 496.56
260	958 657.37	2 753 458.44
261	958 656.74	2 753 454.89
262	958 440.13	2 753 471.99
263	958 344.85	2 753 480.51
264	958 268.69	2 753 486.10

Точка	X	Y
265	958 261.13	2 753 486.66
266	958 261.13	2 753 486.66
267	958 251.15	2 753 487.40
268	958 241.44	2 753 488.10
269	958 227.58	2 753 489.10
270	958 238.84	2 753 631.27
271	958 232.56	2 753 631.77
272	958 228.70	2 753 639.92
273	958 219.22	2 753 659.81
274	958 218.35	2 753 661.63
275	958 215.71	2 753 667.19
276	958 214.84	2 753 669.01
277	958 212.20	2 753 674.54
278	958 211.35	2 753 676.32
279	958 200.54	2 753 699.01
280	958 194.00	2 753 712.74
281	958 197.47	2 753 757.08
282	958 202.48	2 753 821.07
283	958 195.76	2 753 821.60
284	958 188.98	2 753 822.15
285	958 180.25	2 753 822.83
286	958 181.21	2 753 836.77
287	958 181.78	2 753 845.05
288	958 199.11	2 753 843.38
289	958 200.00	2 753 854.10

Точка	X	Y
290	958 206.62	2 753 853.44
291	958 207.32	2 753 861.17
292	958 230.23	2 753 859.41
293	958 235.56	2 753 859.00
294	958 224.56	2 753 718.40
295	958 227.76	2 753 711.70
296	958 228.61	2 753 709.92
297	958 231.01	2 753 704.88
298	958 231.91	2 753 703.01
299	958 234.43	2 753 697.73
300	958 235.30	2 753 695.88
301	958 245.23	2 753 675.09
302	958 252.28	2 753 660.32
303	958 256.49	2 753 659.98
304	958 266.48	2 753 659.19
305	958 266.48	2 753 659.15
306	958 266.50	2 753 659.19
307	958 271.12	2 753 658.82
308	958 263.45	2 753 561.33
309	958 263.47	2 753 561.51
310	958 263.44	2 753 561.28
311	958 260.18	2 753 519.83
312	958 262.15	2 753 519.66
313	958 269.59	2 753 519.07
314	958 634.52	2 753 490.34
315	958 637.52	2 753 528.98
316	958 669.40	2 753 526.46
317	958 670.92	2 753 526.35
318	958 678.86	2 753 525.72
319	958 680.36	2 753 525.61
320	958 696.57	2 753 524.33
321	958 698.08	2 753 524.19

**Чертеж границ зон
планируемого размещения линейных объектов
М 1: 5000**



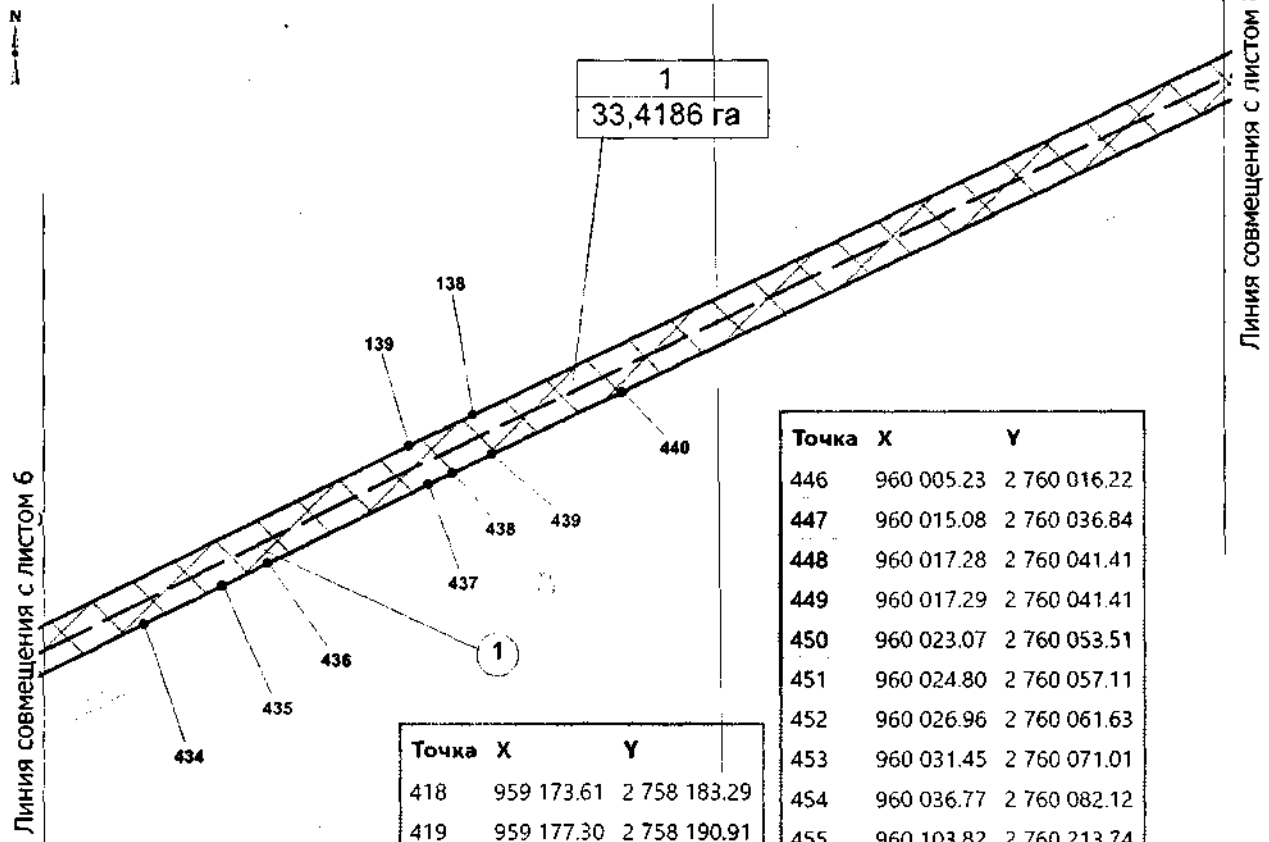
Перечень координат
характерных точек границ зон
планируемого размещения
линейных объектов

Точка	X	Y
322	958 705.07	2 753 523.65
323	958 706.63	2 753 523.53
324	958 730.81	2 753 521.62
325	958 741.85	2 753 520.76
326	958 755.15	2 753 519.71
327	958 775.84	2 753 518.08
328	958 792.43	2 753 728.63
329	958 793.74	2 753 745.23
330	958 810.36	2 753 956.16
331	958 798.61	2 753 963.90
332	958 832.54	2 754 392.04
333	958 832.90	2 754 405.70
334	958 821.06	2 754 827.66
335	958 819.28	2 754 859.85
336	958 802.34	2 754 910.37
337	958 801.85	2 754 911.81
338	958 787.54	2 754 907.67

Точка	X	Y
339	958 787.33	2 754 914.41
340	958 785.20	2 754 926.55
341	958 782.56	2 754 943.34
342	958 782.53	2 754 943.56
343	958 782.47	2 754 943.68
344	958 782.41	2 754 943.95
345	958 737.50	2 755 108.73
346	958 762.41	2 755 136.86
347	958 763.41	2 755 137.99
348	958 774.79	2 755 150.84
349	958 718.24	2 755 200.91
350	958 718.16	2 755 201.39
351	958 717.82	2 755 203.56
352	958 704.02	2 755 422.37
353	958 702.49	2 755 435.67
354	958 584.88	2 756 130.65
355	958 579.01	2 756 129.57
356	958 574.55	2 756 123.86
357	958 570.15	2 756 154.58
358	958 575.76	2 756 150.13
359	958 581.40	2 756 151.18
360	958 547.52	2 756 350.94
361	958 533.41	2 756 348.54
362	958 522.28	2 756 346.66
363	958 505.73	2 756 343.86
364	958 504.25	2 756 343.61
365	958 493.49	2 756 341.79

Точка	X	Y
366	958 491.97	2 756 341.52
367	958 450.37	2 756 334.48
368	958 439.11	2 756 400.93
369	958 436.24	2 756 417.90
370	958 435.77	2 756 420.69
371	958 433.58	2 756 433.57
372	958 433.58	2 756 433.58
373	958 431.30	2 756 447.03
374	958 429.03	2 756 460.47
375	958 359.89	2 756 509.55
376	958 356.98	2 756 511.62
377	958 306.67	2 756 547.35
378	958 278.04	2 756 546.06
379	958 278.05	2 756 567.68
380	958 267.53	2 756 575.16
381	958 266.29	2 756 576.04
382	958 233.79	2 756 599.13
383	958 295.69	2 756 687.63
384	958 308.59	2 756 708.99
385	958 508.54	2 757 123.14
386	958 532.65	2 757 111.50
387	958 536.39	2 757 109.70
388	958 537.76	2 757 109.04
389	958 541.66	2 757 107.15
390	958 550.67	2 757 102.80
391	958 562.96	2 757 096.87
392	958 594.44	2 757 081.68
393	958 594.94	2 757 081.43
394	958 597.74	2 757 080.07
395	958 599.11	2 757 079.41

**Чертеж границ зон
планируемого размещения линейных объектов
М 1: 5000**



Перечень координат
характерных точек границ зон
планируемого размещения
линейных объектов

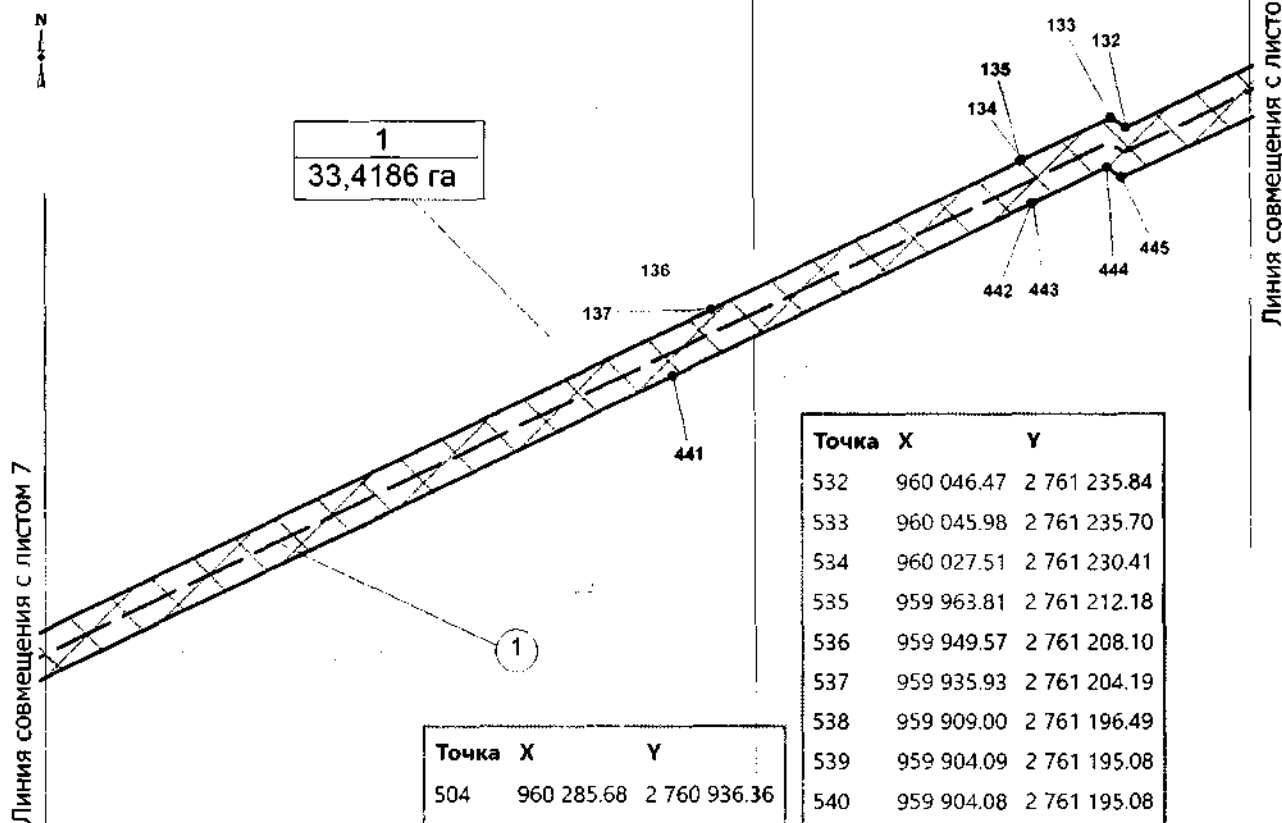
Точка	X	Y
396	958 602.14	2 757 077.96
397	958 613.61	2 757 101.70
398	958 702.34	2 757 285.55
399	958 825.82	2 757 541.33
400	958 826.58	2 757 541.58
401	958 831.94	2 757 543.46
402	958 834.73	2 757 544.43
403	958 841.90	2 757 550.71
404	958 848.57	2 757 551.49
405	958 857.88	2 757 558.14
406	958 862.73	2 757 567.36
407	958 868.49	2 757 578.71
408	958 876.85	2 757 595.66
409	958 906.42	2 757 629.72
410	958 906.42	2 757 629.73
411	958 910.00	2 757 637.13
412	958 998.95	2 757 821.42
413	959 001.98	2 757 827.71
414	959 159.10	2 758 153.24
415	959 165.03	2 758 165.51
416	959 172.28	2 758 180.53
417	959 172.88	2 758 181.76

Точка	X	Y
418	959 173.61	2 758 183.29
419	959 177.30	2 758 190.91
420	959 177.95	2 758 192.28
421	959 178.61	2 758 193.63
422	959 187.31	2 758 211.68
423	959 193.97	2 758 225.47
424	959 195.51	2 758 224.72
425	959 202.38	2 758 221.38
426	959 207.04	2 758 230.98
427	959 208.35	2 758 233.63
428	959 215.49	2 758 248.31
429	959 225.15	2 758 268.24
430	959 218.76	2 758 271.46
431	959 191.71	2 758 284.53
432	959 182.23	2 758 289.12
433	959 189.65	2 758 304.01
434	959 233.69	2 758 392.30
435	959 260.57	2 758 446.17
436	959 276.07	2 758 477.26
437	959 330.99	2 758 587.39
438	959 339.21	2 758 604.42
439	959 352.26	2 758 631.45
440	959 395.56	2 758 721.17
441	959 805.87	2 759 571.14
442	959 925.11	2 759 818.17
443	959 925.78	2 759 819.54
444	959 950.65	2 759 871.08
445	959 943.44	2 759 881.46

Точка	X	Y
446	960 005.23	2 760 016.22
447	960 015.08	2 760 036.84
448	960 017.28	2 760 041.41
449	960 017.29	2 760 041.41
450	960 023.07	2 760 053.51
451	960 024.80	2 760 057.11
452	960 026.96	2 760 061.63
453	960 031.45	2 760 071.01
454	960 036.77	2 760 082.12
455	960 103.82	2 760 213.74
456	960 103.84	2 760 213.76
457	960 104.99	2 760 216.15
458	960 104.99	2 760 216.17
459	960 129.61	2 760 267.15
460	960 165.27	2 760 333.21
461	960 180.12	2 760 333.45
462	960 201.95	2 760 333.79
463	960 204.18	2 760 342.71
464	960 210.98	2 760 369.96
465	960 219.01	2 760 402.10
466	960 219.01	2 760 402.12
467	960 218.37	2 760 404.53
468	960 217.94	2 760 406.19
469	960 220.17	2 760 406.76
470	960 220.73	2 760 409.00
471	960 222.58	2 760 416.40
472	960 266.02	2 760 428.82
473	960 264.38	2 760 434.55
474	960 263.63	2 760 437.17
475	960 255.14	2 760 466.85
476	960 248.15	2 760 491.22
477	960 242.24	2 760 511.89
478	960 241.58	2 760 514.19
479	960 239.45	2 760 521.68
480	960 233.93	2 760 540.88
481	960 233.93	2 760 540.89

Линия совмещения с листом 8

Чертеж границ зон
планируемого размещения линейных объектов
М 1: 5000



Перечень координат
характерных точек границ зон
планируемого размещения
линейных объектов

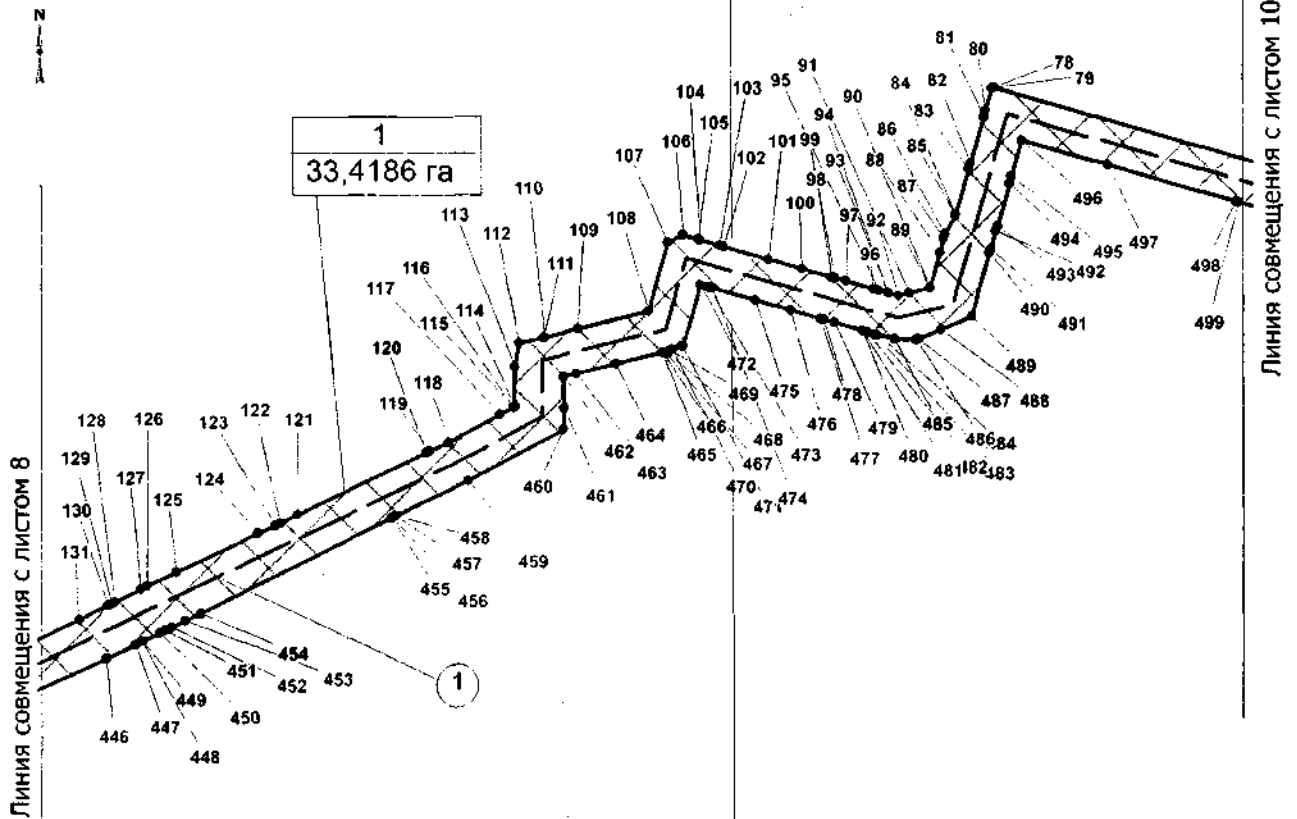
Точка	X	Y
482	960 233.00	2 760 544.14
483	960 231.62	2 760 548.95
484	960 231.02	2 760 551.09
485	960 227.58	2 760 563.06
486	960 227.22	2 760 577.96
487	960 227.91	2 760 579.55
488	960 234.54	2 760 594.88
489	960 243.83	2 760 616.34
490	960 287.95	2 760 628.97
491	960 290.57	2 760 629.72
492	960 302.63	2 760 633.18
493	960 306.35	2 760 634.25
494	960 336.04	2 760 642.74
495	960 341.30	2 760 644.24
496	960 366.42	2 760 651.44
497	960 349.23	2 760 711.51
498	960 323.67	2 760 800.80
499	960 323.03	2 760 803.09
500	960 318.77	2 760 817.91
501	960 318.78	2 760 817.93
502	960 318.14	2 760 820.16
503	960 285.30	2 760 934.87

Точка	X	Y
504	960 285.68	2 760 936.36
505	960 291.67	2 760 960.30
506	960 242.32	2 761 132.85
507	960 241.22	2 761 136.69
508	960 236.03	2 761 154.84
509	960 229.62	2 761 177.22
510	960 227.58	2 761 184.33
511	960 224.96	2 761 193.51
512	960 224.31	2 761 195.80
513	960 207.17	2 761 255.73
514	960 200.27	2 761 279.88
515	960 182.85	2 761 274.88
516	960 171.66	2 761 271.68
517	960 164.33	2 761 269.58
518	960 160.49	2 761 268.48
519	960 152.84	2 761 266.30
520	960 144.11	2 761 263.80
521	960 130.72	2 761 259.96
522	960 123.42	2 761 257.86
523	960 123.41	2 761 257.86
524	960 115.31	2 761 255.54
525	960 093.18	2 761 249.21
526	960 090.65	2 761 248.50
527	960 078.62	2 761 245.04
528	960 073.64	2 761 243.62
529	960 067.64	2 761 241.90
530	960 051.65	2 761 237.33
531	960 050.33	2 761 236.94

Точка	X	Y
532	960 046.47	2 761 235.84
533	960 045.98	2 761 235.70
534	960 027.51	2 761 230.41
535	959 963.81	2 761 212.18
536	959 949.57	2 761 208.10
537	959 935.93	2 761 204.19
538	959 909.00	2 761 196.49
539	959 904.09	2 761 195.08
540	959 904.08	2 761 195.08
541	959 904.08	2 761 195.07
542	959 899.07	2 761 192.29
543	959 887.84	2 761 231.70
544	959 883.18	2 761 248.01
545	959 868.17	2 761 300.46
546	959 858.24	2 761 335.17
547	959 854.91	2 761 346.80
548	959 827.96	2 761 440.98
549	959 810.93	2 761 436.12
550	959 809.91	2 761 439.72
551	959 808.98	2 761 442.98
552	959 808.98	2 761 442.99
553	959 807.75	2 761 447.26
554	959 803.93	2 761 460.63
555	959 803.51	2 761 462.12
556	959 801.57	2 761 468.91
557	959 801.13	2 761 470.41
558	959 800.16	2 761 473.80
559	959 799.71	2 761 475.41
560	959 797.41	2 761 483.46
561	959 796.98	2 761 484.97
562	959 796.00	2 761 488.42
563	959 795.58	2 761 489.86
564	959 792.40	2 761 501.02
565	959 791.37	2 761 504.60
566	959 790.70	2 761 506.96
567	959 790.70	2 761 506.97

Линия совмещения с листом 9

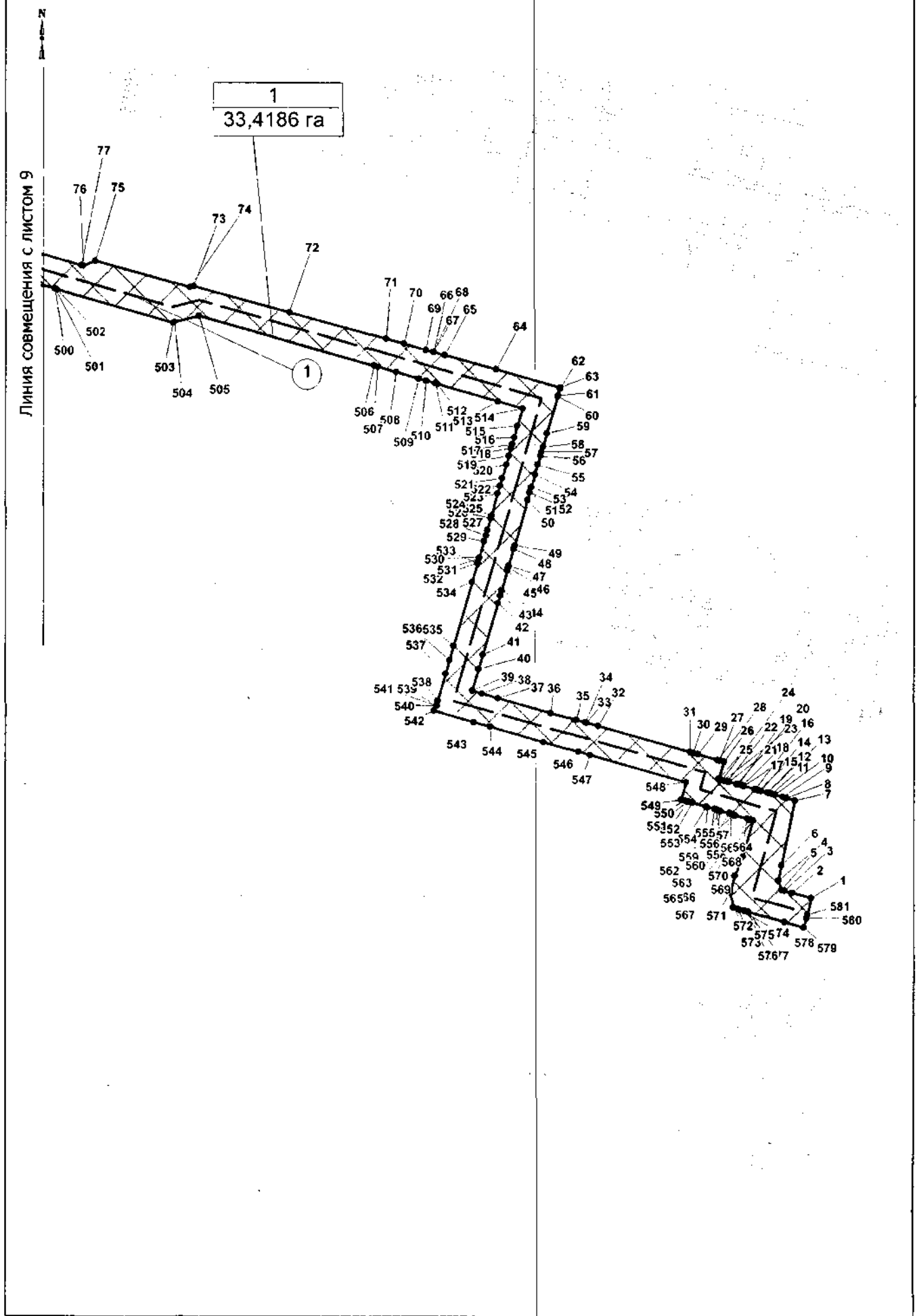
Чертеж границ зон
планируемого размещения линейных объектов
М 1: 5000



Перечень координат
характерных точек границ зон
планируемого размещения
линейных объектов

Точка	X	Y
568	959 754.37	2 761 497.12
569	959 735.30	2 761 489.16
570	959 735.29	2 761 489.16
571	959 718.62	2 761 484.59
572	959 703.51	2 761 487.25
573	959 702.09	2 761 492.21
574	959 701.81	2 761 493.19
575	959 700.38	2 761 498.22
576	959 699.27	2 761 502.08
577	959 699.15	2 761 502.49
578	959 688.92	2 761 538.30
579	959 683.57	2 761 557.32
580	959 692.52	2 761 559.98
581	959 696.21	2 761 560.96
582	958 367.21	2 756 760.33
583	958 367.15	2 756 760.20
584	958 367.15	2 756 760.21
585	958 367.15	2 756 760.26

Чертеж границ зон
планируемого размещения линейных объектов
М 1: 5000



Приложение 2
к приказу Департамента строительства
Ханты-Мансийского
автономного округа – Югры
от 8 ноября 2021 года № 30-нп

**Положение о размещении линейного объекта
«Низконапорный водовод Второй в/подъем – т.1-т.2 – КНС-16
Приразломного месторождения, целевой программы
строительства 2019-2020 г.г.»**

1.1. Наименование, основные характеристики (категория, протяженность, проектная мощность, пропускная способность, грузонапряженность, интенсивность движения) и назначение планируемых для размещения линейных объектов, а также линейных объектов, подлежащих реконструкции в связи с изменением их местоположения

Документацией по планировке территории «Низконапорный водовод Второй в/подъем – т.1-т.2 – КНС-16 Приразломного месторождения, целевой программы строительства 2019-2020 г.г.» (далее также – проектируемый объект, объект) предусматривается строительство следующих объектов:

- низконапорного водовода Второй в/подъем – т.1 – т.2 – КНС-16;
- узлы задвижек №1, 2.

Таблица 1

Характеристики проектируемых линейных объектов

Наименование объекта	Характеристика	
Низконапорный водовод Второй в/подъем – т.1 – т.2 – КНС-16	Категория	Н1
	Максимальное рабочее давление, МПа	4,0
	Транспортируемая жидкость	Пресная + подтоварная вода
	Диаметр и толщина, мм	426x7
	Протяженность, м	10722
	Проектная мощность, м3/сут	12755
	Пропускная способность, м3/сут	17280

Функциональное назначение проектируемого низконапорного водовода, предназначено для транспорта пресной и подтоварной воды от насосной станции второго водоподъема до КНС-16 Приразломного месторождения.

1.2. Перечень субъектов Российской Федерации, муниципальных районов, городских округов в составе субъектов Российской Федерации, перечень поселений, населенных пунктов, внутригородских территорий городов федерального значения, на территориях которых устанавливаются зоны планируемого размещения линейных объектов

В административном отношении район работ находится в Ханты-Мансийском автономном округе – Югре, на территориях Ханты-Мансийского муниципального района Ханты-Мансийского автономного округа – Югры, Нефтеюганского муниципального района Ханты-Мансийского автономного округа – Югры, Приразломном месторождении.

Участок работ расположен в непосредственной близости от ЦПС «Приразломное», в 18,9 км на запад от с. Лемпино, в 53,1 км на запад от п. Пойковский, в 93,4 км на юго-запад от г. Нефтеюганска.

Проезд к району работ возможен по федеральной автодороге Р-404 (Северный широтный коридор) от п. Пойковский в западном направлении 67,7 км.

1.3. Перечень координат характерных точек границ зон планируемого размещения линейного объекта

Зона планируемого размещения проектируемого объекта расположена на землях лесного фонда, находящихся в ведении Самаровского лесничества (Ханты-Мансийское участковое лесничество, Нялинское урочище) (квартал № 589 (выд. 3, 25, 27, 31, 38, 60, 62, 63, 64, 74, 75, 76, 90, 96, 97, 105, 107, 117, 119, 120, 121)) и Нефтеюганского лесничества (Лемпинское участковое лесничество, Лемпинское урочище) (квартал № 90 (выд. 66, 67, 68, 69, 70, 91, 92, 94, 95, 97), квартал № 91 (выд. 2, 3, 4, 5, 12, 13, 14, 15, 25, 30), а также на землях промышленности.

Координаты границ земельных участков, необходимых для размещения проектируемого объекта, в графических материалах определены в местной системе координат Ханты-Мансийского автономного округа – Югры МСК-86.

Перечень координат характерных точек границ зоны планируемого размещения

Номер	X	Y
1	959712,99	2761565,19
2	959717,93	2761546,02
3	959720,18	2761538,15
4	959721,02	2761535,23
5	959730,38	2761532,54
6	959745,07	2761535,52
7	959810,01	2761548,67
8	959812,37	2761540,40
9	959813,48	2761536,55
10	959815,67	2761528,84
11	959816,69	2761525,31
12	959817,77	2761521,47

Номер	X	Y
13	959817,77	2761521,46
14	959819,68	2761514,80
15	959820,32	2761512,57
16	959821,36	2761508,91
17	959824,55	2761497,74
18	959824,97	2761496,27
19	959826,02	2761492,63
20	959826,46	2761491,08
21	959828,75	2761483,05
22	959829,23	2761481,40
23	959830,27	2761477,74
24	959830,70	2761476,21
25	959831,55	2761473,24
26	959848,57	2761478,08
27	959849,86	2761473,59
28	959850,28	2761472,09
29	959855,87	2761452,59
30	959857,16	2761448,07
31	959858,12	2761444,75
32	959883,87	2761354,70
33	959887,24	2761342,94
34	959887,57	2761341,78
35	959890,01	2761333,24
36	959897,37	2761307,51
37	959912,03	2761256,26
38	959916,65	2761240,09
39	959919,35	2761230,68
40	959940,81	2761236,83
41	959955,45	2761241,02
42	960006,35	2761255,58
43	960014,05	2761257,80
44	960019,25	2761259,28
45	960038,76	2761264,85
46	960041,81	2761265,72
47	960043,56	2761266,24
48	960060,14	2761270,99
49	960063,76	2761272,02
50	960109,46	2761285,10
51	960116,69	2761287,17
52	960116,70	2761287,17
53	960122,11	2761288,72
54	960134,55	2761292,28
55	960144,23	2761295,06
56	960153,04	2761297,58
57	960156,88	2761298,68
58	960162,00	2761300,14
59	960175,67	2761304,06

Номер	X	Y
60	960212,10	2761314,48
61	960213,56	2761314,90
62	960220,10	2761316,75
63	960220,86	2761316,99
64	960238,96	2761253,73
65	960252,82	2761203,21
66	960255,92	2761192,00
67	960255,92	2761192,00
68	960256,10	2761191,32
69	960258,09	2761184,07
70	960264,00	2761162,63
71	960268,88	2761144,95
72	960295,24	2761049,48
73	960321,41	2760955,45
74	960320,51	2760951,94
75	960346,89	2760858,20
76	960341,81	2760846,50
77	960342,49	2760844,19
78	960403,25	2760631,85
79	960402,64	2760630,56
80	960386,95	2760626,08
81	960382,97	2760624,95
82	960350,83	2760615,73
83	960346,97	2760614,62
84	960314,66	2760605,39
85	960314,34	2760605,30
86	960301,19	2760598,19
87	960297,98	2760597,33
88	960287,78	2760594,55
89	960263,57	2760588,01
90	960263,54	2760588,00
91	960260,01	2760573,57
92	960258,07	2760565,65
93	960259,93	2760559,13
94	960260,13	2760558,45
95	960261,91	2760552,26
96	960262,91	2760548,76
97	960268,29	2760529,97
98	960270,58	2760521,97
99	960271,08	2760520,22
100	960277,07	2760499,31
101	960283,73	2760476,06
102	960292,66	2760444,85
103	960293,44	2760442,13
104	960297,20	2760428,97
105	960297,70	2760427,24
106	960300,69	2760416,81

Номер	X	Y
107	960295,54	2760406,04
108	960247,51	2760392,32
109	960235,31	2760343,47
110	960229,55	2760320,33
111	960229,43	2760319,86
112	960225,51	2760302,60
113	960208,77	2760299,60
114	960181,22	2760299,57
115	960180,83	2760298,83
116	960180,68	2760298,57
117	960175,55	2760289,06
118	960156,35	2760253,50
119	960150,07	2760240,46
120	960148,85	2760237,95
121	960105,65	2760148,43
122	960099,98	2760136,70
123	960098,24	2760133,10
124	960092,60	2760121,40
125	960065,48	2760065,22
126	960055,67	2760044,87
127	960053,48	2760040,37
128	960044,72	2760022,19
129	960043,67	2760020,02
130	960042,50	2760017,63
131	960032,59	2759997,10
132	959978,11	2759884,22
133	959985,33	2759873,84
134	959955,59	2759812,25
135	959954,93	2759810,86
136	959852,16	2759597,99
137	959852,15	2759597,99
138	959379,15	2758618,09
139	959357,95	2758574,17
140	959222,66	2758302,91
141	959232,12	2758298,35
142	959275,55	2758277,36
143	959269,02	2758263,81
144	959252,51	2758229,55
145	959246,24	2758216,56
146	959244,74	2758213,44
147	959232,79	2758188,68
148	959226,75	2758176,17
149	959207,91	2758185,29
150	959205,17	2758179,64
151	959205,17	2758179,61
152	959204,51	2758178,23
153	959200,91	2758170,80

Номер	X	Y
154	959200,16	2758169,23
155	959199,53	2758167,95
156	959192,62	2758153,62
157	959186,74	2758141,43
158	958975,04	2757691,72
159	958900,39	2757532,95
160	958878,53	2757527,96
161	958854,42	2757519,51
162	958847,45	2757517,08
163	958846,49	2757515,09
164	958616,14	2757037,87
165	958596,87	2757047,17
166	958596,77	2757047,22
167	958593,11	2757048,99
168	958589,51	2757050,73
169	958586,16	2757052,34
170	958584,81	2757053,00
171	958582,17	2757054,27
172	958581,55	2757054,57
173	958549,88	2757069,86
174	958537,61	2757075,79
175	958528,64	2757080,11
176	958524,71	2757082,01
177	958523,32	2757082,68
178	958520,33	2757076,52
179	958494,18	2757023,01
180	958494,18	2757023,00
181	958484,04	2757001,78
182	958468,46	2756969,19
183	958452,89	2756936,91
184	958442,57	2756915,56
185	958416,62	2756861,88
186	958390,68	2756808,24
187	958389,30	2756805,43
188	958388,81	2756804,43
189	958367,21	2756760,34
190	958367,21	2756760,33
191	958342,83	2756709,17
192	958334,66	2756692,67
193	958293,01	2756607,74
194	958285,70	2756599,06
195	958286,99	2756598,14
196	958296,74	2756591,22
197	958315,02	2756592,59
198	958318,04	2756589,68
199	958327,60	2756570,36
200	958363,35	2756546,30

Номер	X	Y
201	958375,18	2756538,35
202	958378,12	2756536,35
203	958408,40	2756516,98
204	958470,05	2756485,16
205	958471,07	2756451,28
206	958463,48	2756436,79
207	958466,06	2756421,59
208	958466,12	2756421,26
209	958467,55	2756412,83
210	958469,45	2756401,58
211	958474,96	2756369,09
212	958487,03	2756371,14
213	958488,51	2756371,39
214	958499,58	2756373,27
215	958501,07	2756373,50
216	958499,97	2756380,42
217	958517,32	2756376,27
218	958528,51	2756378,17
219	958572,12	2756385,56
220	958612,86	2756145,32
221	958732,22	2755439,90
222	958733,93	2755425,02
223	958747,15	2755215,41
224	958817,16	2755153,41
225	958785,50	2755117,65
226	958784,51	2755116,53
227	958770,25	2755100,43
228	958824,08	2754939,96
229	958827,65	2754929,29
230	958830,71	2754920,21
231	958831,19	2754918,79
232	958849,04	2754865,56
233	958851,08	2754828,91
234	958862,93	2754405,72
235	958862,53	2754390,47
236	958829,93	2753979,20
237	958841,68	2753971,46
238	958823,40	2753739,51
239	958822,15	2753723,70
240	958821,72	2753718,26
241	958821,27	2753718,59
242	958821,27	2753718,58
243	958821,72	2753718,25
244	958821,26	2753712,38
245	958820,85	2753707,16
246	958820,85	2753707,15
247	958803,62	2753488,43

Номер	X	Y
248	958803,50	2753486,94
249	958786,25	2753488,50
250	958753,62	2753491,48
251	958739,24	2753492,84
252	958728,86	2753491,66
253	958697,30	2753494,15
254	958695,80	2753494,27
255	958678,23	2753495,66
256	958676,73	2753495,77
257	958665,66	2753496,65
258	958664,17	2753496,86
259	958664,12	2753496,56
260	958657,37	2753458,44
261	958656,74	2753454,89
262	958440,13	2753471,99
263	958344,85	2753480,51
264	958268,69	2753486,10
265	958261,13	2753486,66
266	958261,13	2753486,66
267	958251,15	2753487,40
268	958241,44	2753488,10
269	958227,58	2753489,10
270	958238,84	2753631,27
271	958232,56	2753631,77
272	958228,70	2753639,92
273	958219,22	2753659,81
274	958218,35	2753661,63
275	958215,71	2753667,19
276	958214,84	2753669,01
277	958212,20	2753674,54
278	958211,35	2753676,32
279	958200,54	2753699,01
280	958194,00	2753712,74
281	958197,47	2753757,08
282	958202,48	2753821,07
283	958195,76	2753821,60
284	958188,98	2753822,15
285	958180,25	2753822,83
286	958181,21	2753836,77
287	958181,78	2753845,05
288	958199,11	2753843,38
289	958200,00	2753854,10
290	958206,62	2753853,44
291	958207,32	2753861,17
292	958230,23	2753859,41
293	958235,56	2753859,00
294	958224,56	2753718,40

Номер	X	Y
295	958227,76	2753711,70
296	958228,61	2753709,92
297	958231,01	2753704,88
298	958231,91	2753703,01
299	958234,43	2753697,73
300	958235,30	2753695,88
301	958245,23	2753675,09
302	958252,28	2753660,32
303	958256,49	2753659,98
304	958266,48	2753659,19
305	958266,48	2753659,15
306	958266,50	2753659,19
307	958271,12	2753658,82
308	958263,45	2753561,33
309	958263,47	2753561,51
310	958263,44	2753561,28
311	958260,18	2753519,83
312	958262,15	2753519,66
313	958269,59	2753519,07
314	958634,52	2753490,34
315	958637,52	2753528,98
316	958669,40	2753526,46
317	958670,92	2753526,35
318	958678,86	2753525,72
319	958680,36	2753525,61
320	958696,57	2753524,33
321	958698,08	2753524,19
322	958705,07	2753523,65
323	958706,63	2753523,53
324	958730,81	2753521,62
325	958741,85	2753520,76
326	958755,15	2753519,71
327	958775,84	2753518,08
328	958792,43	2753728,63
329	958793,74	2753745,23
330	958810,36	2753956,16
331	958798,61	2753963,90
332	958832,54	2754392,04
333	958832,90	2754405,70
334	958821,06	2754827,66
335	958819,28	2754859,85
336	958802,34	2754910,37
337	958801,85	2754911,81
338	958787,54	2754907,67
339	958787,33	2754914,41
340	958785,20	2754926,55
341	958782,56	2754943,34

Номер	X	Y
342	958782,53	2754943,56
343	958782,47	2754943,68
344	958782,41	2754943,95
345	958737,50	2755108,73
346	958762,41	2755136,86
347	958763,41	2755137,99
348	958774,79	2755150,84
349	958718,24	2755200,91
350	958718,16	2755201,39
351	958717,82	2755203,56
352	958704,02	2755422,37
353	958702,49	2755435,67
354	958584,88	2756130,65
355	958579,01	2756129,57
356	958574,55	2756123,86
357	958570,15	2756154,58
358	958575,76	2756150,13
359	958581,40	2756151,18
360	958547,52	2756350,94
361	958533,41	2756348,54
362	958522,28	2756346,66
363	958505,73	2756343,86
364	958504,25	2756343,61
365	958493,49	2756341,79
366	958491,97	2756341,52
367	958450,37	2756334,48
368	958439,11	2756400,93
369	958436,24	2756417,90
370	958435,77	2756420,69
371	958433,58	2756433,57
372	958433,58	2756433,58
373	958431,30	2756447,03
374	958429,03	2756460,47
375	958359,89	2756509,55
376	958356,98	2756511,62
377	958306,67	2756547,35
378	958278,04	2756546,06
379	958278,05	2756567,68
380	958267,53	2756575,16
381	958266,29	2756576,04
382	958233,79	2756599,13
383	958295,69	2756687,63
384	958308,59	2756708,99
385	958508,54	2757123,14
386	958532,65	2757111,50
387	958536,39	2757109,70
388	958537,76	2757109,04

Номер	X	Y
389	958541,66	2757107,15
390	958550,67	2757102,80
391	958562,96	2757096,87
392	958594,44	2757081,68
393	958594,94	2757081,43
394	958597,74	2757080,07
395	958599,11	2757079,41
396	958602,14	2757077,96
397	958613,61	2757101,70
398	958702,34	2757285,55
399	958825,82	2757541,33
400	958826,58	2757541,58
401	958831,94	2757543,46
402	958834,73	2757544,43
403	958841,90	2757550,71
404	958848,57	2757551,49
405	958857,88	2757558,14
406	958862,73	2757567,36
407	958868,49	2757578,71
408	958876,85	2757595,66
409	958906,42	2757629,72
410	958906,42	2757629,73
411	958910,00	2757637,13
412	958998,95	2757821,42
413	959001,98	2757827,71
414	959159,10	2758153,24
415	959165,03	2758165,51
416	959172,28	2758180,53
417	959172,88	2758181,76
418	959173,61	2758183,29
419	959177,30	2758190,91
420	959177,95	2758192,28
421	959178,61	2758193,63
422	959187,31	2758211,68
423	959193,97	2758225,47
424	959195,51	2758224,72
425	959202,38	2758221,38
426	959207,04	2758230,98
427	959208,35	2758233,63
428	959215,49	2758248,31
429	959225,15	2758268,24
430	959218,76	2758271,46
431	959191,71	2758284,53
432	959182,23	2758289,12
433	959189,65	2758304,01
434	959233,69	2758392,30
435	959260,57	2758446,17

Номер	X	Y
436	959276,07	2758477,26
437	959330,99	2758587,39
438	959339,21	2758604,42
439	959352,26	2758631,45
440	959395,56	2758721,17
441	959805,87	2759571,14
442	959925,11	2759818,17
443	959925,78	2759819,54
444	959950,65	2759871,08
445	959943,44	2759881,46
446	960005,23	2760016,22
447	960015,08	2760036,84
448	960017,28	2760041,41
449	960017,29	2760041,41
450	960023,07	2760053,51
451	960024,80	2760057,11
452	960026,96	2760061,63
453	960031,45	2760071,01
454	960036,77	2760082,12
455	960103,82	2760213,74
456	960103,84	2760213,76
457	960104,99	2760216,15
458	960104,99	2760216,17
459	960129,61	2760267,15
460	960165,27	2760333,21
461	960180,12	2760333,45
462	960201,95	2760333,79
463	960204,18	2760342,71
464	960210,98	2760369,96
465	960219,01	2760402,10
466	960219,01	2760402,12
467	960218,37	2760404,53
468	960217,94	2760406,19
469	960220,17	2760406,76
470	960220,73	2760409,00
471	960222,58	2760416,40
472	960266,02	2760428,82
473	960264,38	2760434,55
474	960263,63	2760437,17
475	960255,14	2760466,85
476	960248,15	2760491,22
477	960242,24	2760511,89
478	960241,58	2760514,19
479	960239,45	2760521,68
480	960233,93	2760540,88
481	960233,93	2760540,89
482	960233,00	2760544,14

Номер	X	Y
483	960231,62	2760548,95
484	960231,02	2760551,09
485	960227,58	2760563,06
486	960227,22	2760577,96
487	960227,91	2760579,55
488	960234,54	2760594,88
489	960243,83	2760616,34
490	960287,95	2760628,97
491	960290,57	2760629,72
492	960302,63	2760633,18
493	960306,35	2760634,25
494	960336,04	2760642,74
495	960341,30	2760644,24
496	960366,42	2760651,44
497	960349,23	2760711,51
498	960323,67	2760800,80
499	960323,03	2760803,09
500	960318,77	2760817,91
501	960318,78	2760817,93
502	960318,14	2760820,16
503	960285,30	2760934,87
504	960285,68	2760936,36
505	960291,67	2760960,30
506	960242,32	2761132,85
507	960241,22	2761136,69
508	960236,03	2761154,84
509	960229,62	2761177,22
510	960227,58	2761184,33
511	960224,96	2761193,51
512	960224,31	2761195,80
513	960207,17	2761255,73
514	960200,27	2761279,88
515	960182,85	2761274,88
516	960171,66	2761271,68
517	960164,33	2761269,58
518	960160,49	2761268,48
519	960152,84	2761266,30
520	960144,11	2761263,80
521	960130,72	2761259,96
522	960123,42	2761257,86
523	960123,41	2761257,86
524	960115,31	2761255,54
525	960093,18	2761249,21
526	960090,65	2761248,50
527	960078,62	2761245,04
528	960073,64	2761243,62
529	960067,64	2761241,90

Номер	X	Y
530	960051,65	2761237,33
531	960050,33	2761236,94
532	960046,47	2761235,84
533	960045,98	2761235,70
534	960027,51	2761230,41
535	959963,81	2761212,18
536	959949,57	2761208,10
537	959935,93	2761204,19
538	959909,00	2761196,49
539	959904,09	2761195,08
540	959904,08	2761195,08
541	959904,08	2761195,07
542	959899,07	2761192,29
543	959887,84	2761231,70
544	959883,18	2761248,01
545	959868,17	2761300,46
546	959858,24	2761335,17
547	959854,91	2761346,80
548	959827,96	2761440,98
549	959810,93	2761436,12
550	959809,91	2761439,72
551	959808,98	2761442,98
552	959808,98	2761442,99
553	959807,75	2761447,26
554	959803,93	2761460,63
555	959803,51	2761462,12
556	959801,57	2761468,91
557	959801,13	2761470,41
558	959800,16	2761473,80
559	959799,71	2761475,41
560	959797,41	2761483,46
561	959796,98	2761484,97
562	959796,00	2761488,42
563	959795,58	2761489,86
564	959792,40	2761501,02
565	959791,37	2761504,60
566	959790,70	2761506,96
567	959790,70	2761506,97
568	959754,37	2761497,12
569	959735,30	2761489,16
570	959735,29	2761489,16
571	959718,62	2761484,59
572	959703,51	2761487,25
573	959702,09	2761492,21
574	959701,81	2761493,19
575	959700,38	2761498,22
576	959699,27	2761502,08

Номер	X	Y
577	959699,15	2761502,49
578	959688,92	2761538,30
579	959683,57	2761557,32
580	959692,52	2761559,98
581	959696,21	2761560,96
582	958367,21	2756760,33
583	958367,15	2756760,20
584	958367,15	2756760,21
585	958367,15	2756760,26

1.4. Перечень координат характерных точек границ зон планируемого размещения линейных объектов, подлежащих реконструкции в связи с изменением их местоположения

Проектом планировки территории не предусматривается реконструкция линейных объектов в связи с изменением их местоположения.

1.5. Предельные параметры разрешенного строительства, реконструкции объектов капитального строительства, входящих в состав линейного объекта в границах зон его планируемого размещения

Предельные (минимальные и (или) максимальные) размеры земельных участков и предельные параметры разрешенного строительства, реконструкции объектов капитального строительства, входящих в состав линейного объекта в границах зон его планируемого размещения, не подлежат установлению.

Учитывая основные технические характеристики проектируемого объекта, проектом планировки территории определены границы зоны его планируемого размещения.

Общая зона планируемого размещения проектируемого объекта составляет 33,4186 га. Границы зоны планируемого размещения объекта установлены в соответствии с требованиями действующих норм отвода и учтены при разработке рабочего проекта.

1.6. Информация о необходимости осуществления мероприятий по защите сохраняемых объектов капитального строительства (здание, строение, сооружение, объекты, строительство которых не завершено) существующих и строящихся на момент подготовки проекта планировки территории, а также объектов капитального строительства, планируемых к строительству в соответствии с ранее утвержденной документацией по планировке территории, от возможного негативного воздействия в связи с размещением линейных объектов

Безопасность в районах прохождения промышленных трубопроводов обеспечивается расположением их на соответствующих расстояниях от объектов инфраструктуры, что обеспечивает сохранность действующих трубопроводов при

строительстве новых, безопасность при проведении работ и надежность трубопроводов в процессе эксплуатации.

Вариантность выбора места размещения линейного объекта не рассматривалась, так как проектируемый объект технологически привязан к объектам сложившейся инфраструктуры (продолжение разработки и обустройства Приразломного месторождения, прохождение вдоль существующих коридоров коммуникаций).

Осуществление мероприятий по сохранению объектов капитального строительства (существующих и строящихся на момент подготовки проекта планировки территории) и объектов капитального строительства, планируемых к строительству в соответствии с ранее утвержденной документацией по планировке территории, не предусмотрено.

1.7. Информация о необходимости осуществления мероприятий по сохранению объектов культурного наследия и территорий традиционного природопользования коренных малочисленных народов Севера, Сибири и Дальнего Востока от возможного негативного воздействия в связи с размещением линейных объектов

На территории испрашиваемого земельного участка объекты культурного наследия, включенные в единый государственный реестр объектов культурного наследия (памятников истории и культуры) народов Российской Федерации, выявленные объекты культурного наследия, либо объекты, обладающие признаками объекта культурного наследия, отсутствуют. Испрашиваемый земельный участок расположен вне зон нахождения объектов культурного наследия

Проектируемый объект находится в границах территорий традиционного природопользования коренных малочисленных народов Севера регионального значения в Ханты-Мансийском автономном округе – Югре. Согласование с субъектами права традиционного природопользования проведено.

1.8. Информация о необходимости осуществления мероприятий по охране окружающей среды

В целях охраны поверхностных водных объектов установлены водоохранные зоны.

Производство строительно-монтажных работ в границах отвода земель позволит свести к минимуму воздействие на почвы, растительный и животный мир. По окончании строительства объекта предусматривается благоустройство территории и рекультивация земельных участков.

Ущерб окружающей среде может быть нанесен лишь в аварийных случаях, но для их предотвращения предусмотрены все возможные мероприятия в соответствии с требованиями законодательства Российской Федерации.

При неукоснительном соблюдении природоохранных мероприятий и рекомендаций относительно сроков производства строительных работ воздействие на компоненты природной среды планируемых работ прогнозируется как минимальное.

Также проектом предусмотрены мероприятия по охране объектов животного мира, рыбных ресурсов.

1.9. Информация о необходимости осуществления мероприятий по защите территорий от чрезвычайных ситуаций природного и техногенного характера, в том числе по обеспечению пожарной безопасности и гражданской обороне

Мероприятия по защите территории от чрезвычайных ситуаций природного и техногенного характера выполнены в соответствии с федеральным законодательством.

В проектной документации предусматриваются инженерно-технические мероприятия, обеспечивающие решение задач по предупреждению чрезвычайных ситуаций и пожарной безопасности на проектируемых объектах.