



Аппарат Губернатора
Ханты-Мансийского автономного округа – Югры
Управления государственной регистрации
нормативных правовых актов
Внесен в государственную реестр нормативных
правовых актов органов
государственной власти
Ханты-Мансийского автономного округа – Югры
За № 4898 от 16 « 03 » 2020 г.

ДЕПАРТАМЕНТ СТРОИТЕЛЬСТВА ХАНТЫ-МАНСИЙСКОГО АВТОНОМНОГО ОКРУГА – ЮГРЫ

ПРИКАЗ

**Об утверждении документации по планировке территории для
размещения объекта регионального значения Ханты-Мансийского
автономного округа – Югры**

г. Ханты-Мансийск
от 6 марта 2020 года

№ 6 - нп

На основании статьи 45 Градостроительного кодекса Российской Федерации, Закона Ханты-Мансийского автономного округа – Югры от 18 апреля 2007 года № 39-оз «О градостроительной деятельности на территории Ханты-Мансийского автономного округа – Югры» **п р и к а з ы в а ю:**

1. Утвердить основные части документации по планировке территории для размещения объекта регионального значения Ханты-Мансийского автономного округа – Югры

«Строительство автомобильной дороги пгт. Коммунистический – п. Уньюган» (приложение 1-4).

2. Контроль за опубликованием настоящего приказа возложить на первого заместителя директора Департамента строительства Ханты-Мансийского автономного округа – Югры К.В. Мыскина.

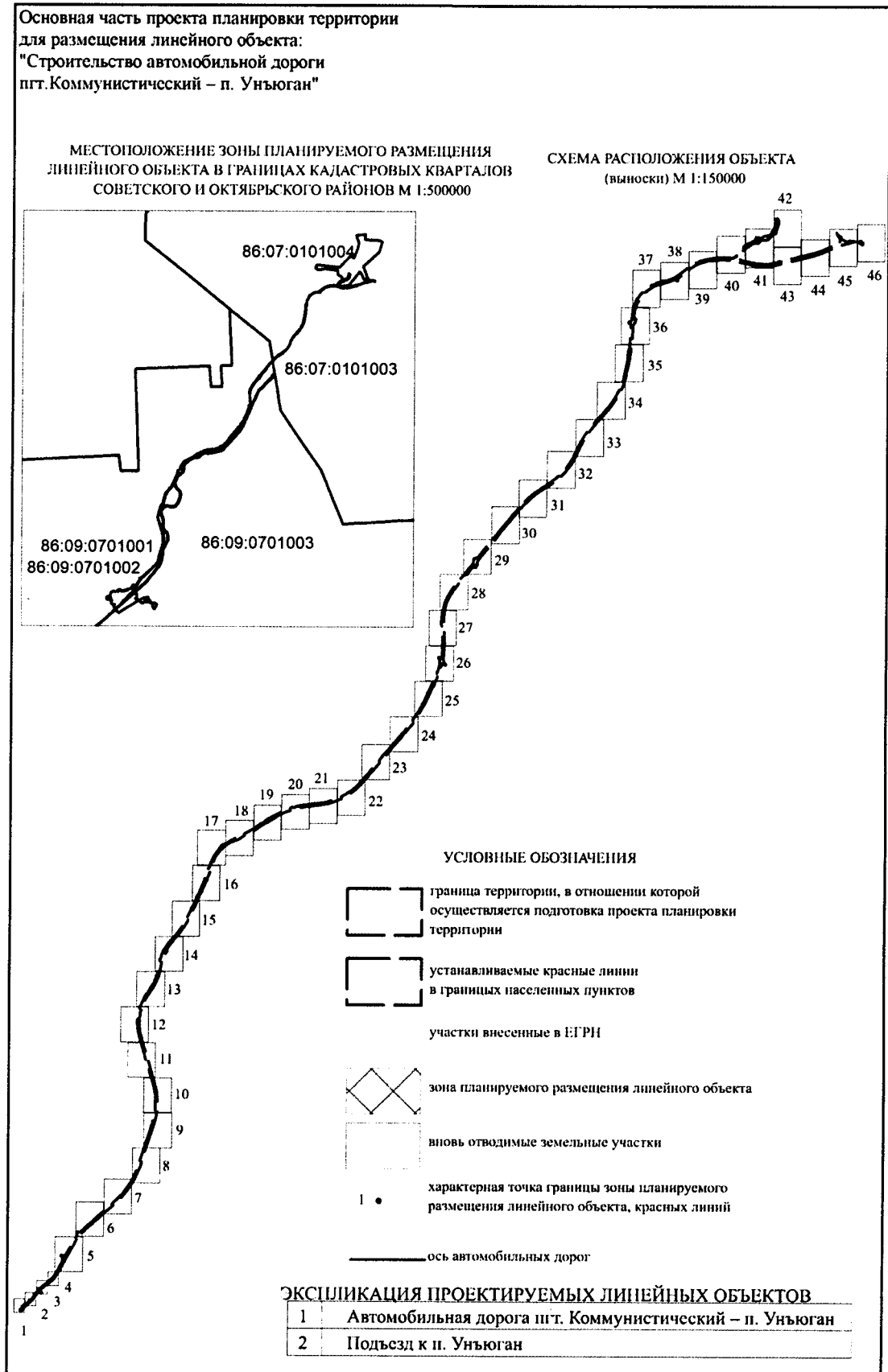
Директор Департамента
строительства автономного округа
главный архитектор



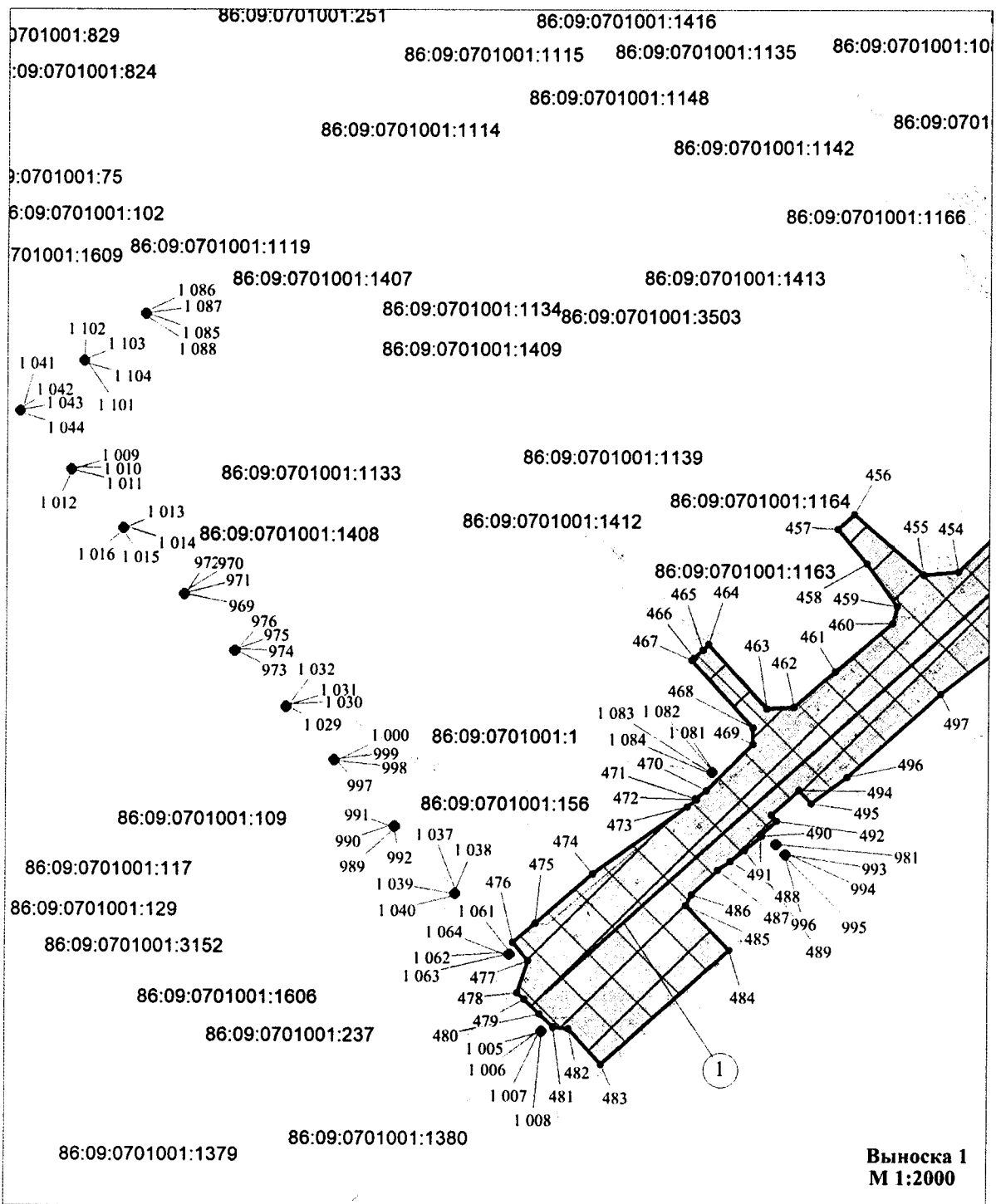
А.А.Ракитский

Основная часть проекта планировки территории для размещения объекта регионального значения Ханты-Мансийского автономного округа – Югры, «Строительство автомобильной дороги пгт. Коммунистический – п. Уньюган»
Землепользователь: Казенное учреждение Ханты-Мансийского автономного округа – Югры «Управление автомобильных дорог».

Приложение 1
к приказу Департамента строительства
Ханты-Мансийского
автономного округа – Югры
от 6 марта 2020 года № 6-нп



Основная часть проекта планировки территории
 для размещения линейного объекта:
 "Строительство автомобильной дороги
 пгт. Коммунистический – п. Уньюган"

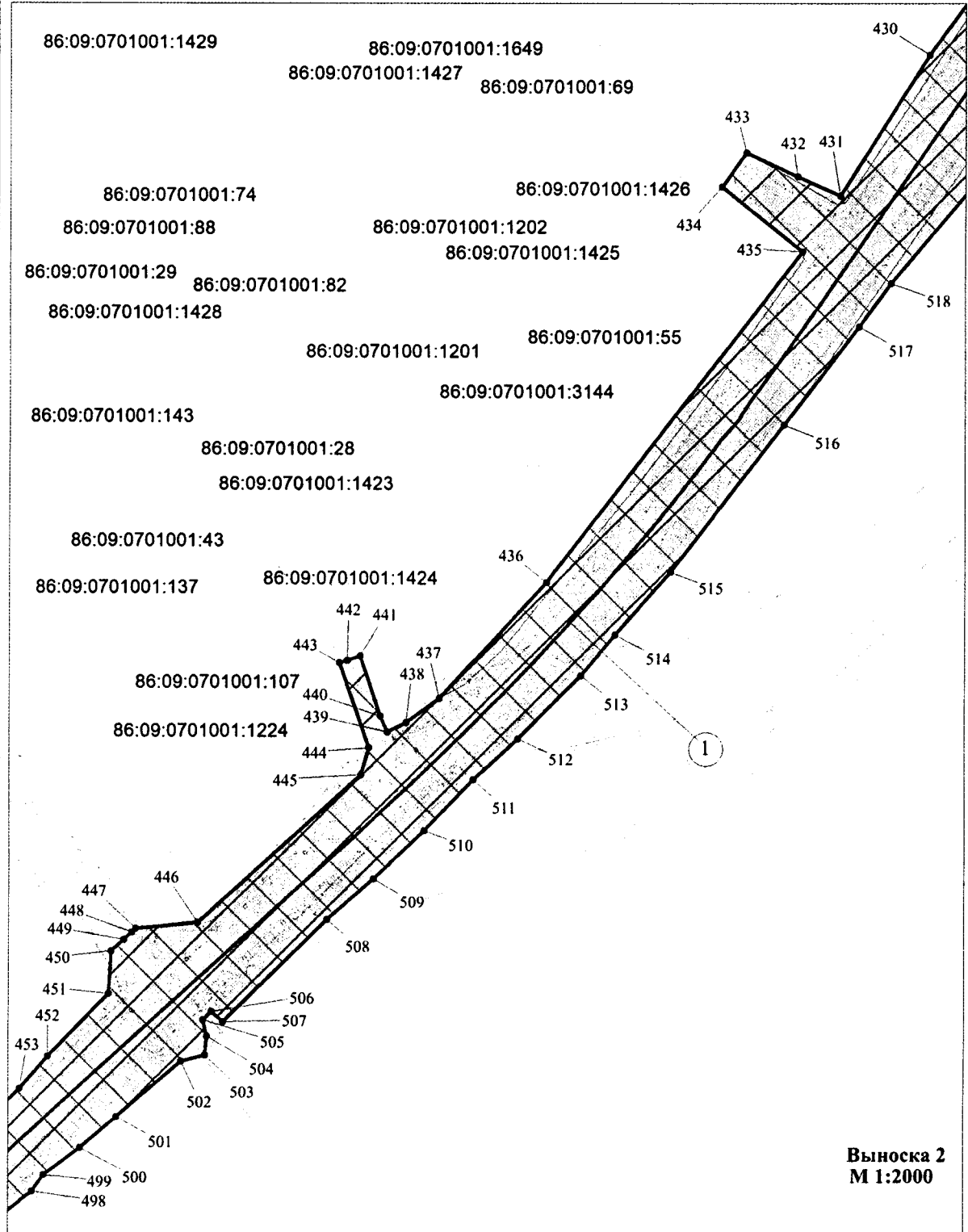


Выноска 1
 М 1:2000

ЭКСПЛИКАЦИЯ ПРОЕКТИРУЕМЫХ ЛИНЕЙНЫХ ОБЪЕКТОВ

- 1 Автомобильная дорога пгт. Коммунистический – п. Уньюган

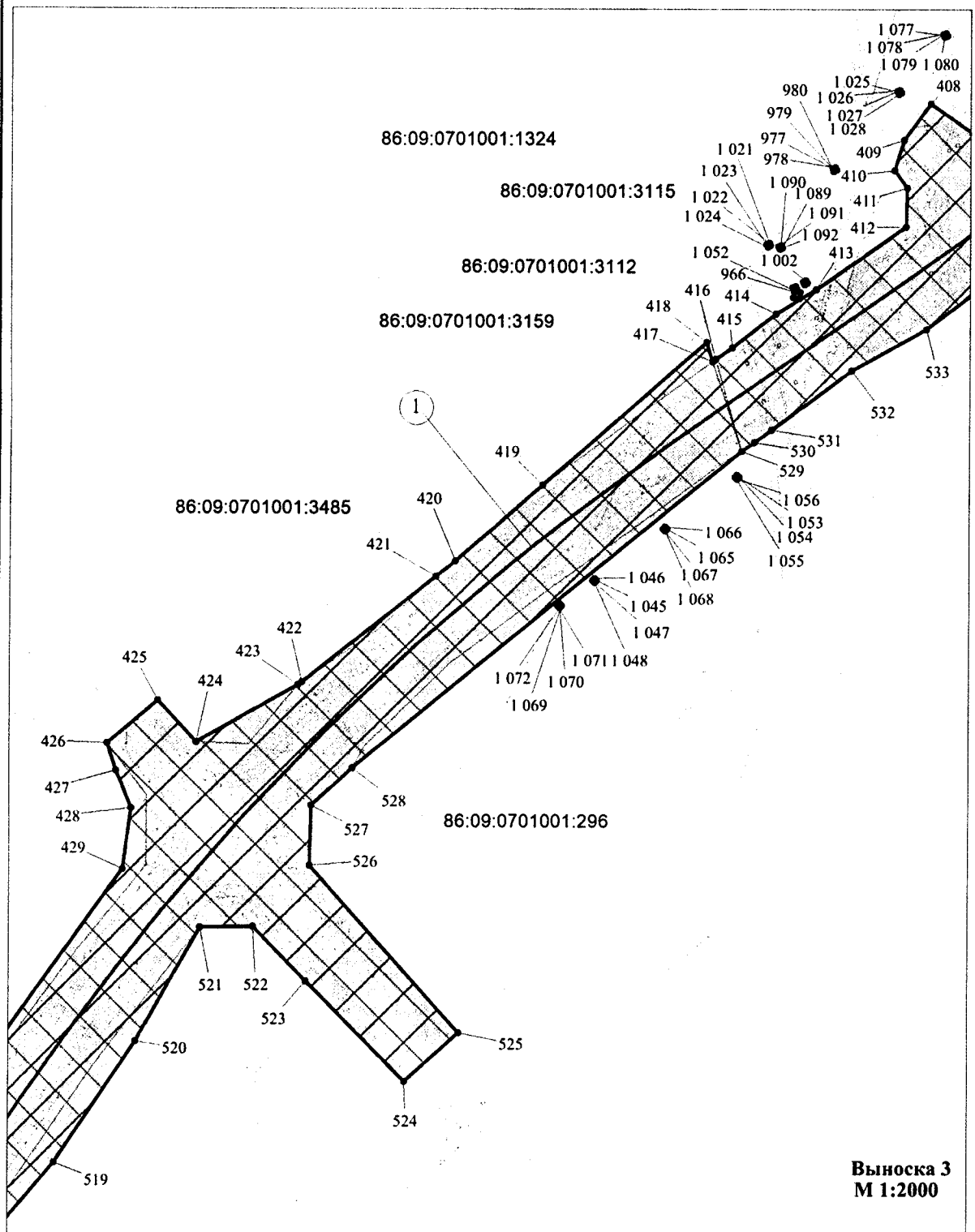
Основная часть проекта планировки территории
для размещения линейного объекта:
"Строительство автомобильной дороги
пгт. Коммунистический – п. Уньюган"



ЭКСПЛИКАЦИЯ ПРОЕКТИРУЕМЫХ ЛИНЕЙНЫХ ОБЪЕКТОВ

1	Автомобильная дорога пгт. Коммунистический – п. Уньюган
---	---

Основная часть проекта планировки территории
 для размещения линейного объекта:
 "Строительство автомобильной дороги
 пгт. Коммунистический – п. Уньюган"

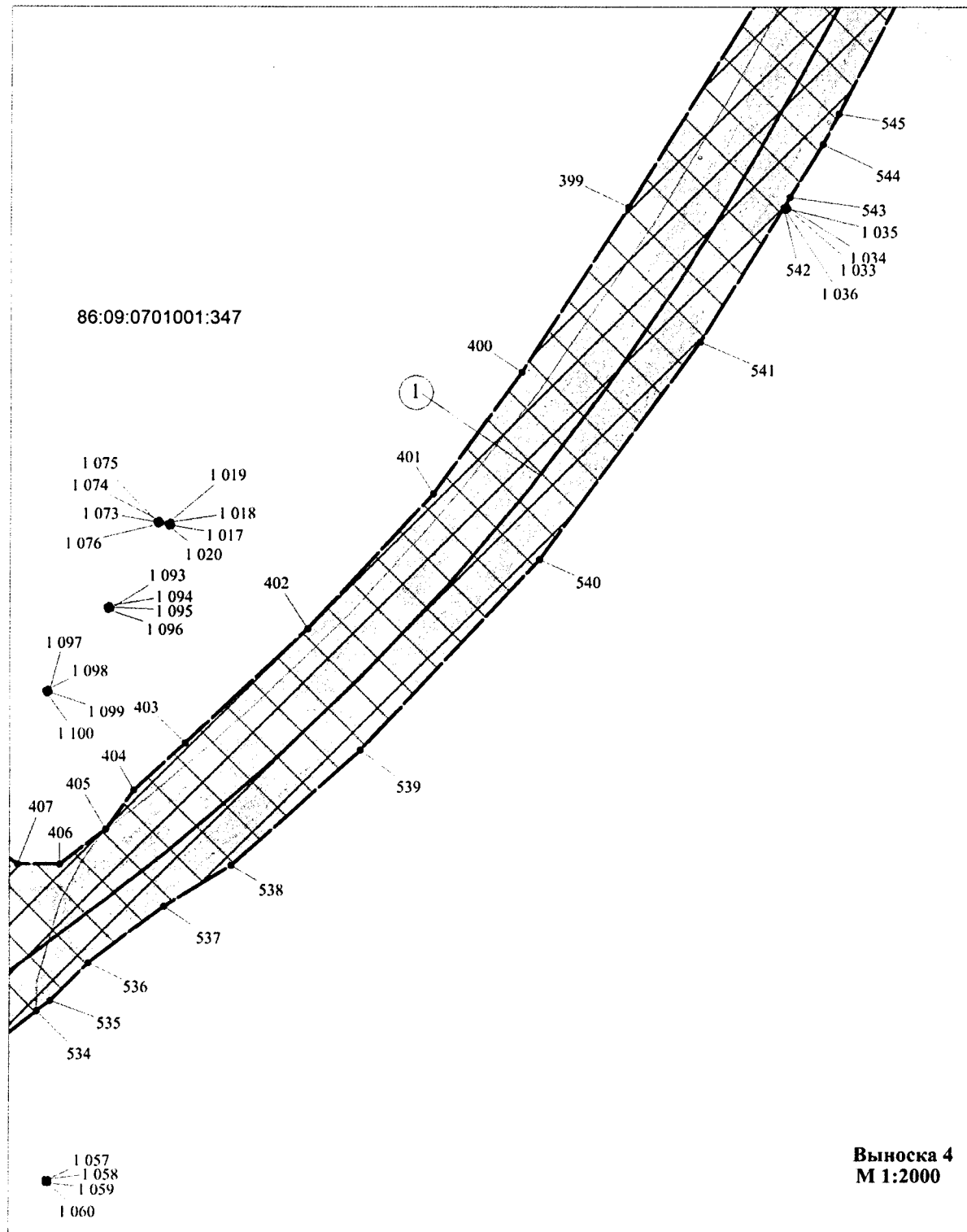


Выноска 3
 М 1:2000

ЭКСПЛИКАЦИЯ ПРОЕКТИРУЕМЫХ ЛИНЕЙНЫХ ОБЪЕКТОВ

1	Автомобильная дорога пгт. Коммунистический – п. Уньюган
---	---

Основная часть проекта планировки территории
для размещения линейного объекта:
"Строительство автомобильной дороги
пгт. Коммунистический – п. Уньюган"

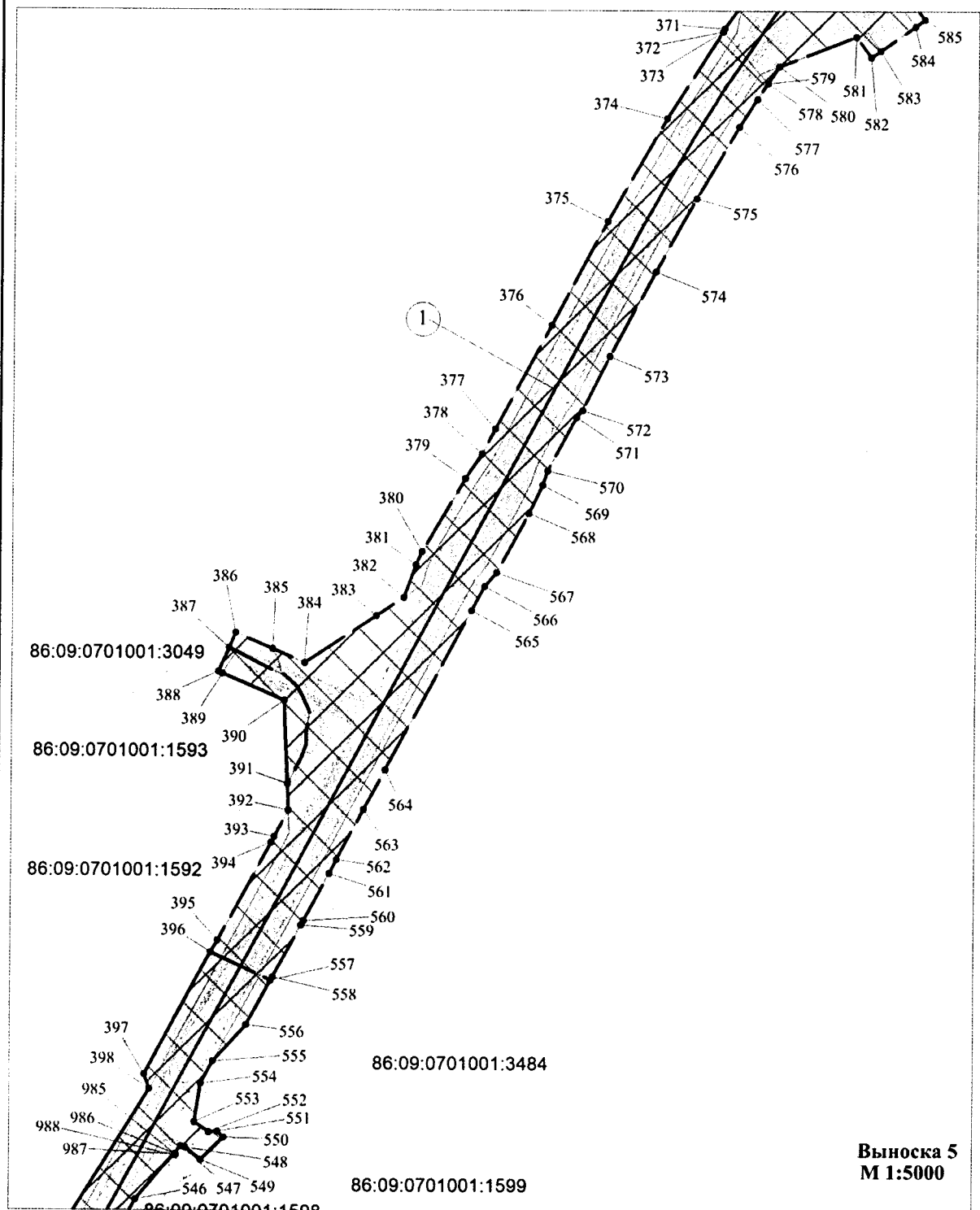


ЭКСПЛИКАЦИЯ ПРОЕКТИРУЕМЫХ ЛИНЕЙНЫХ ОБЪЕКТОВ

1

Автомобильная дорога пгт. Коммунистический – п. Уньюган

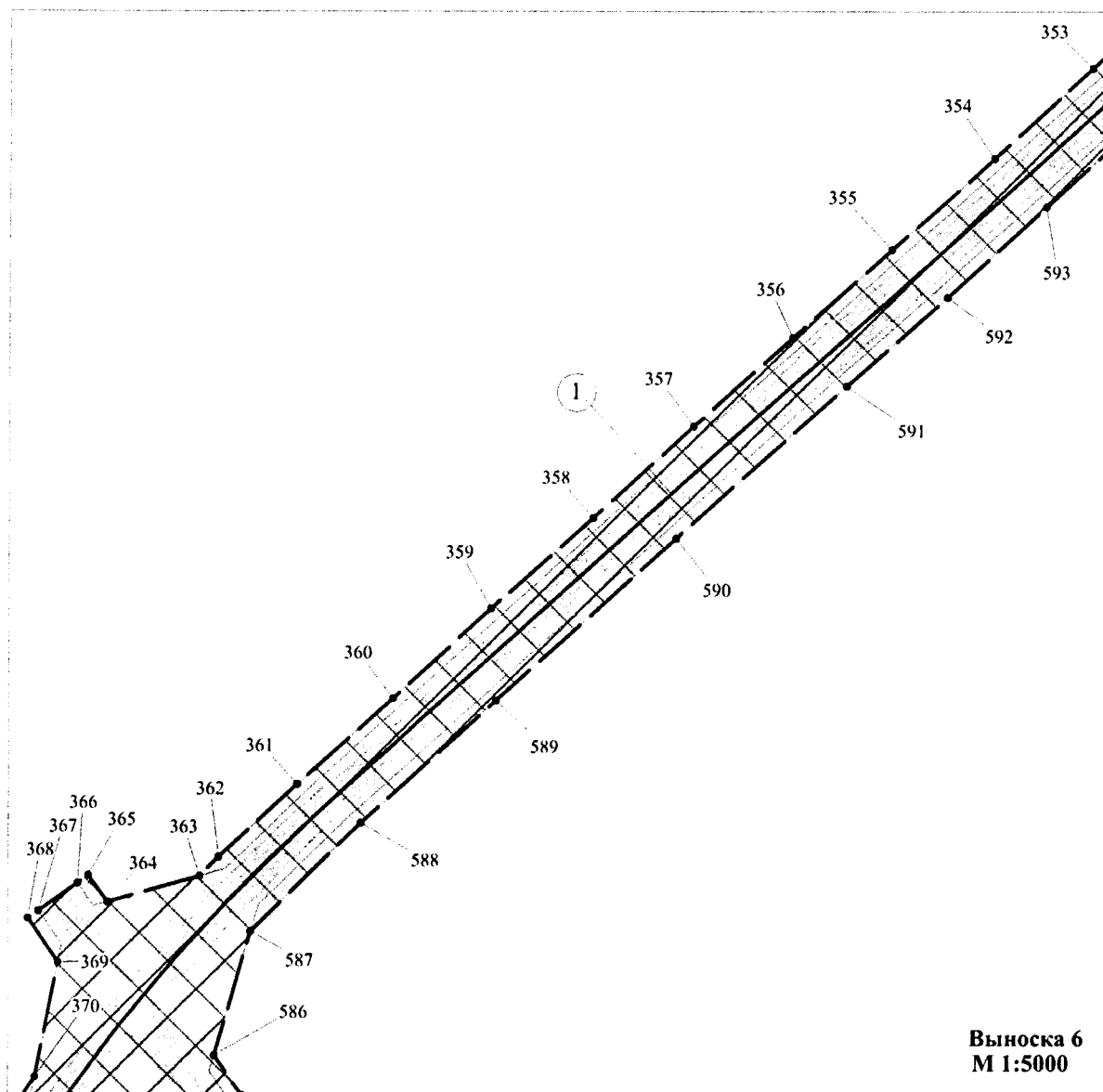
Основная часть проекта планировки территории
для размещения линейного объекта:
"Строительство автомобильной дороги
пгт. Коммунистический – п. Уньюган"



ЭКСПЛИКАЦИЯ ПРОЕКТИРУЕМЫХ ЛИНЕЙНЫХ ОБЪЕКТОВ

1 Автомобильная дорога пгт. Коммунистический – п. Уньюган

Основная часть проекта планировки территории
для размещения линейного объекта:
"Строительство автомобильной дороги
пгт. Коммунистический – п. Уньюган"

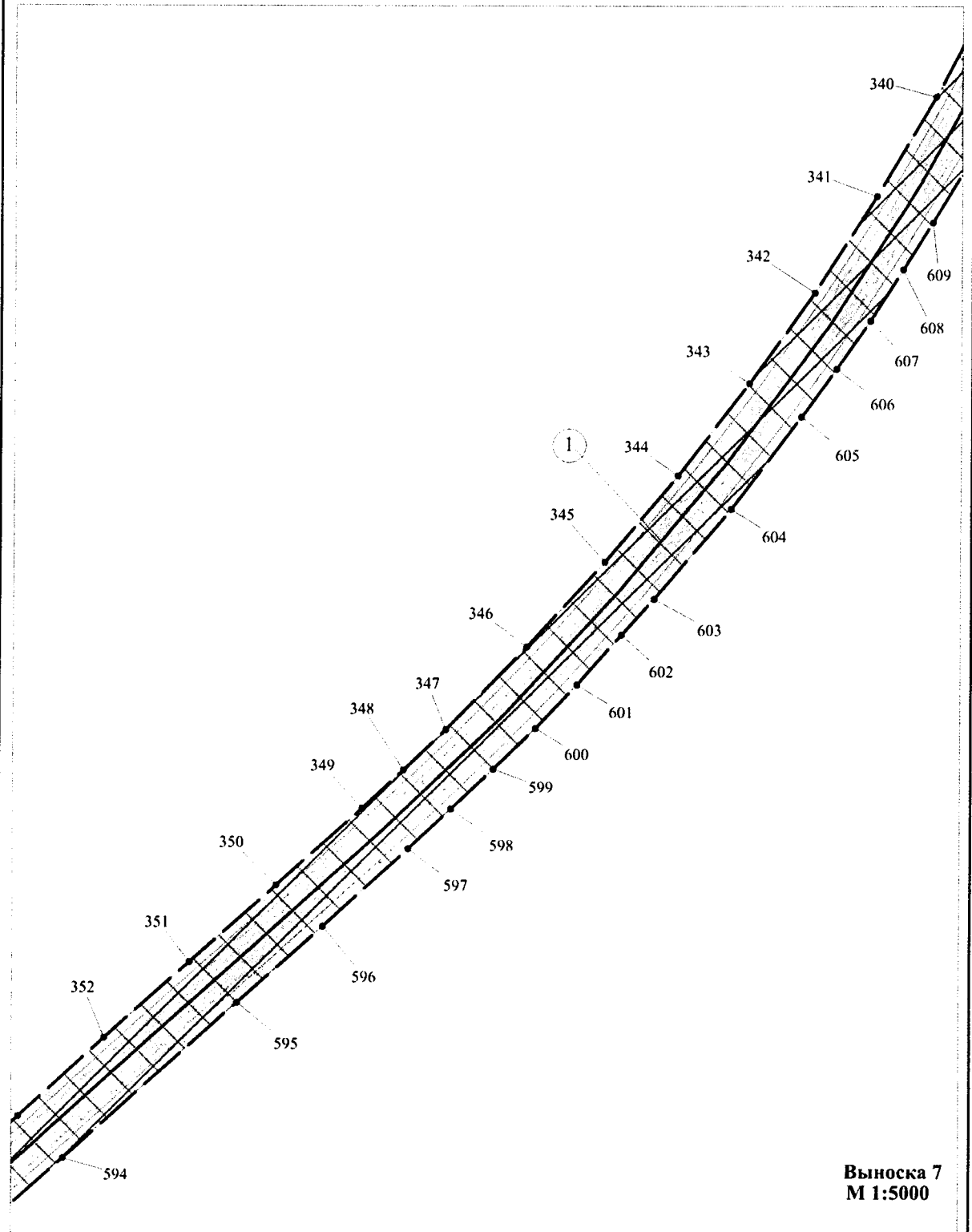


ЭКСПЛИКАЦИЯ ПРОЕКТИРУЕМЫХ ЛИНЕЙНЫХ ОБЪЕКТОВ

1

Автомобильная дорога пгт. Коммунистический – п. Уньюган

Основная часть проекта планировки территории
 для размещения линейного объекта:
 "Строительство автомобильной дороги
 пгт. Коммунистический – п. Уньюган"

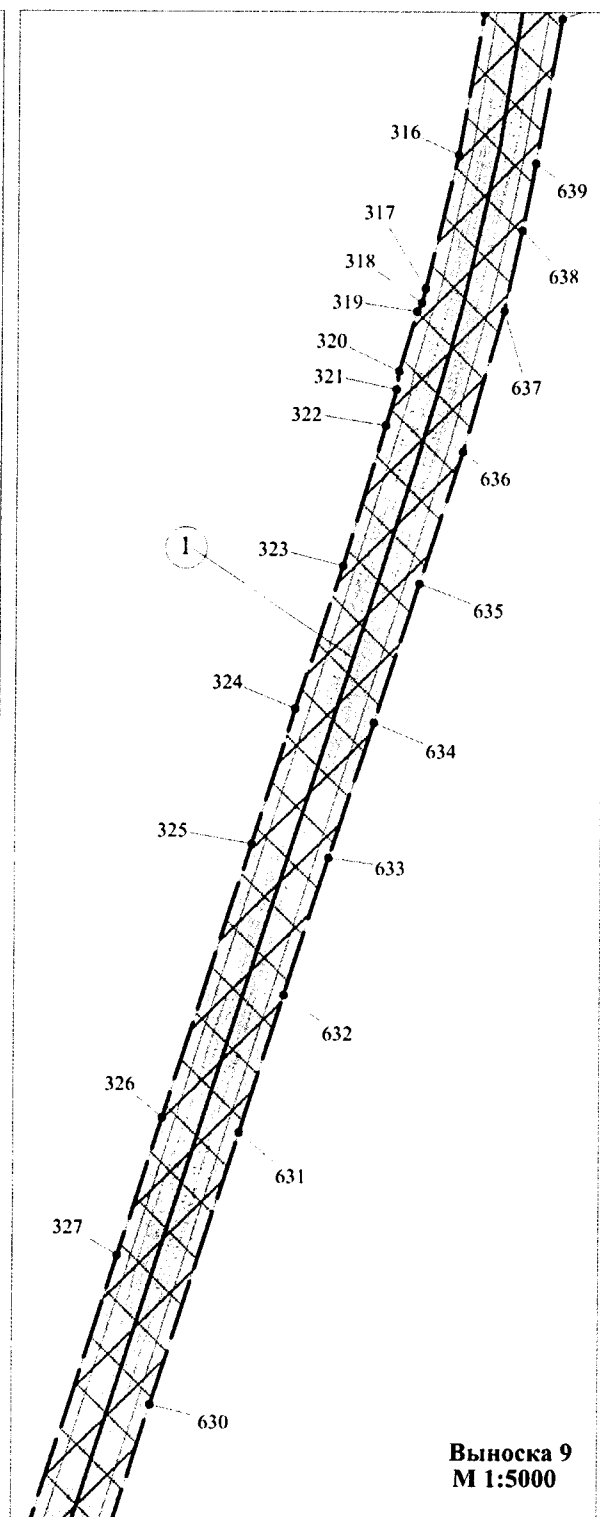
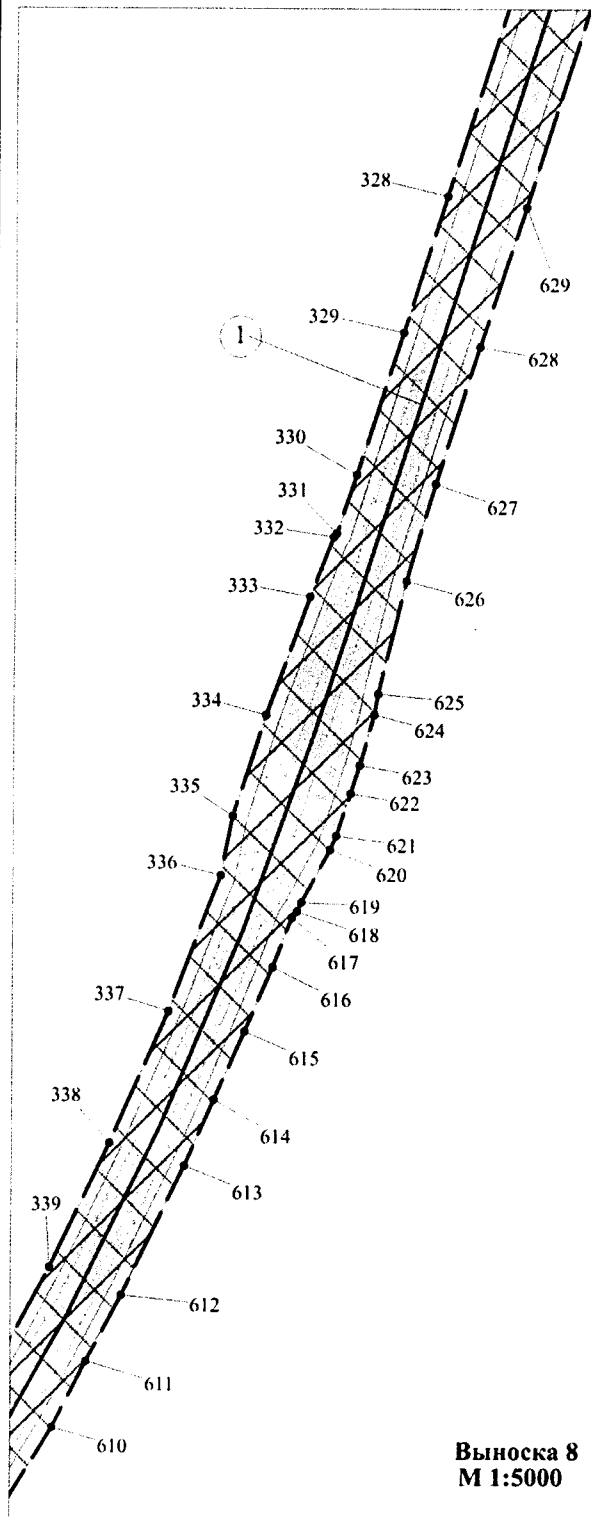


Выноска 7
 М 1:5000

ЭКСПЛИКАЦИЯ ПРОЕКТИРУЕМЫХ ЛИНЕЙНЫХ ОБЪЕКТОВ

1 | Автомобильная дорога пгт. Коммунистический – п. Уньюган

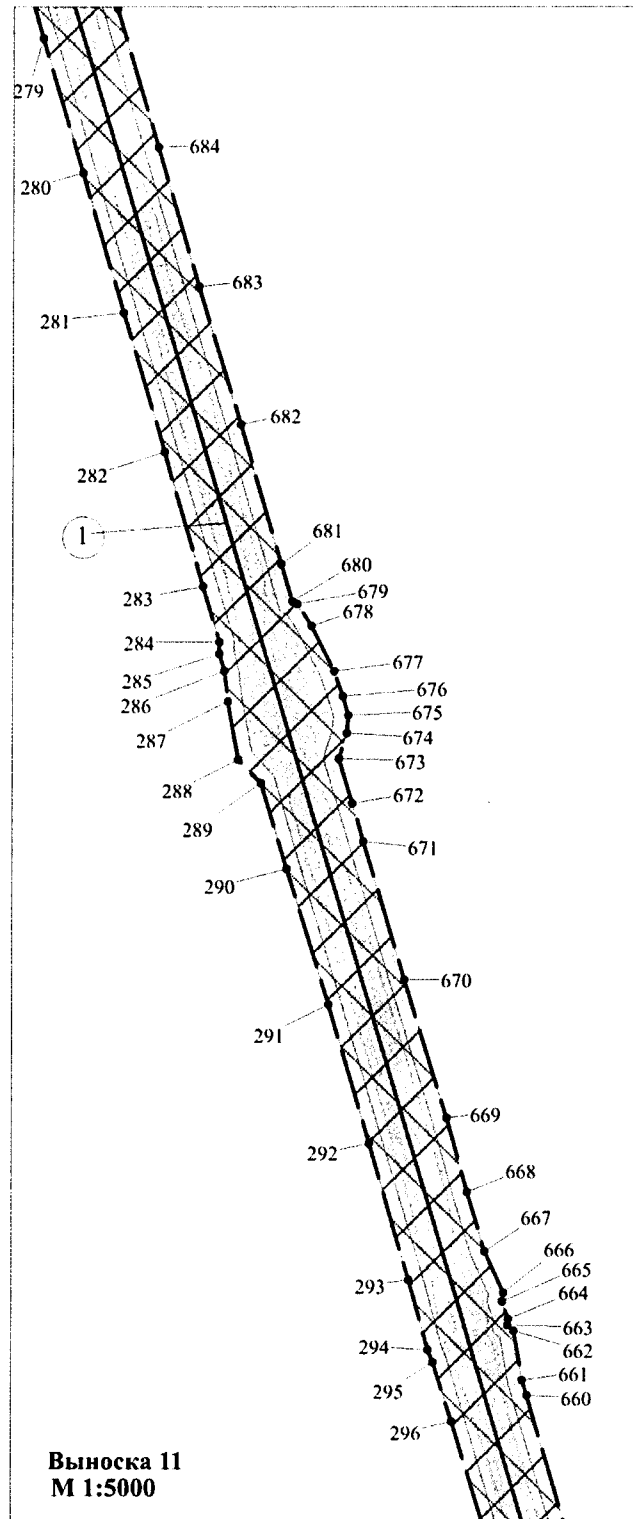
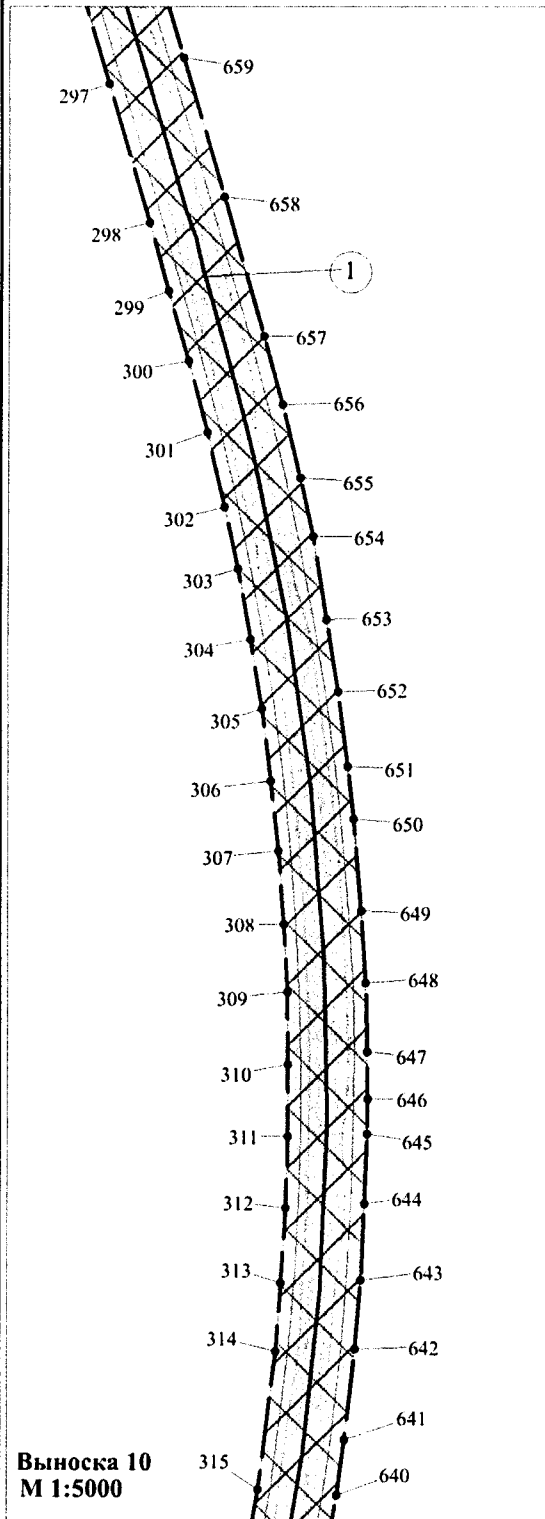
Основная часть проекта планировки территории
для размещения линейного объекта:
"Строительство автомобильной дороги
пгт. Коммунистический – п. Уньюган"



ЭКСПЛИКАЦИЯ ПРОЕКТИРУЕМЫХ ЛИНЕЙНЫХ ОБЪЕКТОВ

1 Автомобильная дорога пгт. Коммунистический – п. Уньюган

Основная часть проекта планировки территории
для размещения линейного объекта:
"Строительство автомобильной дороги
пгт. Коммунистический – п. Уньюган"

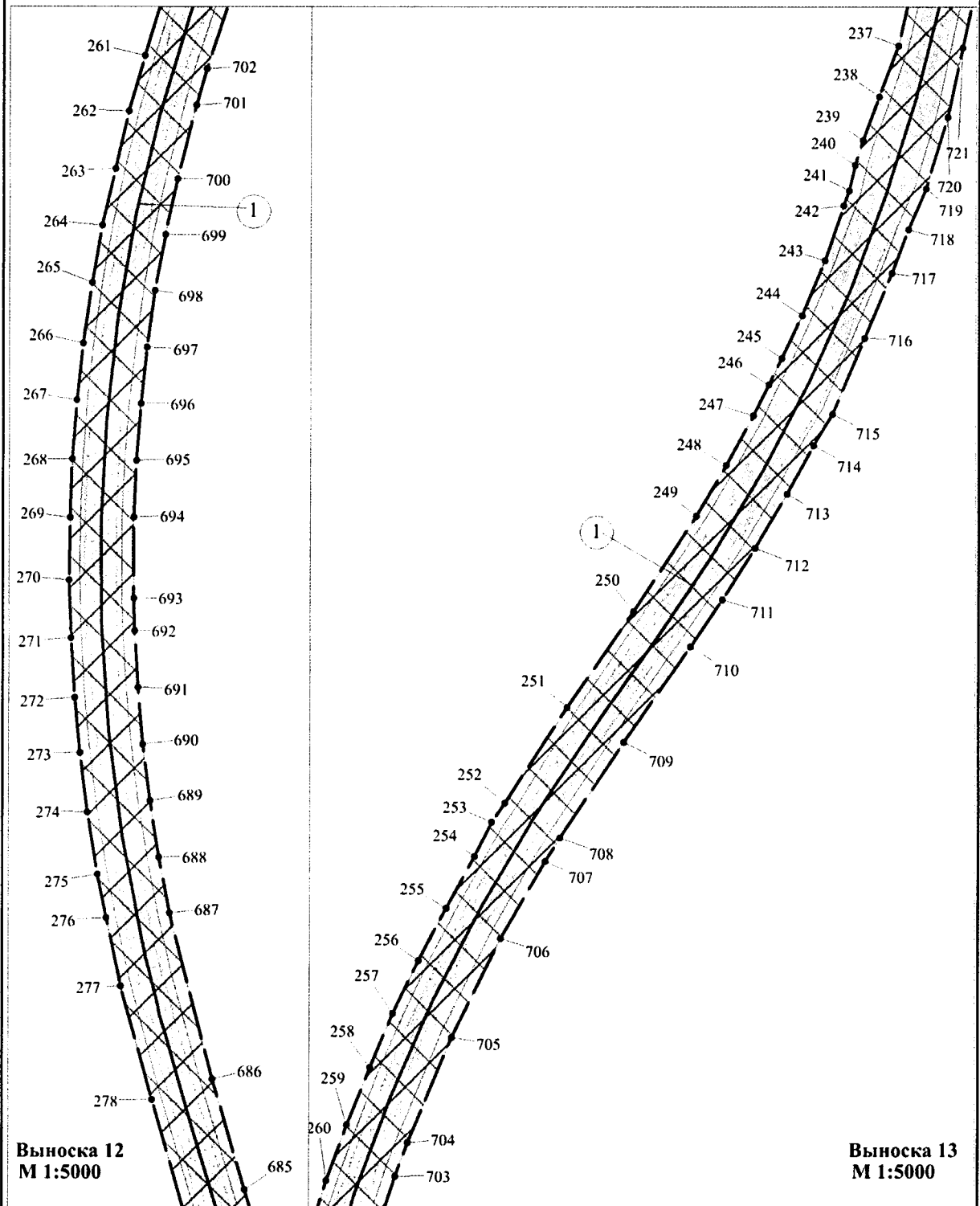


ЭКСПЛИКАЦИЯ ПРОЕКТИРУЕМЫХ ЛИНЕЙНЫХ ОБЪЕКТОВ

1

Автомобильная дорога пгт. Коммунистический – п. Уньюган

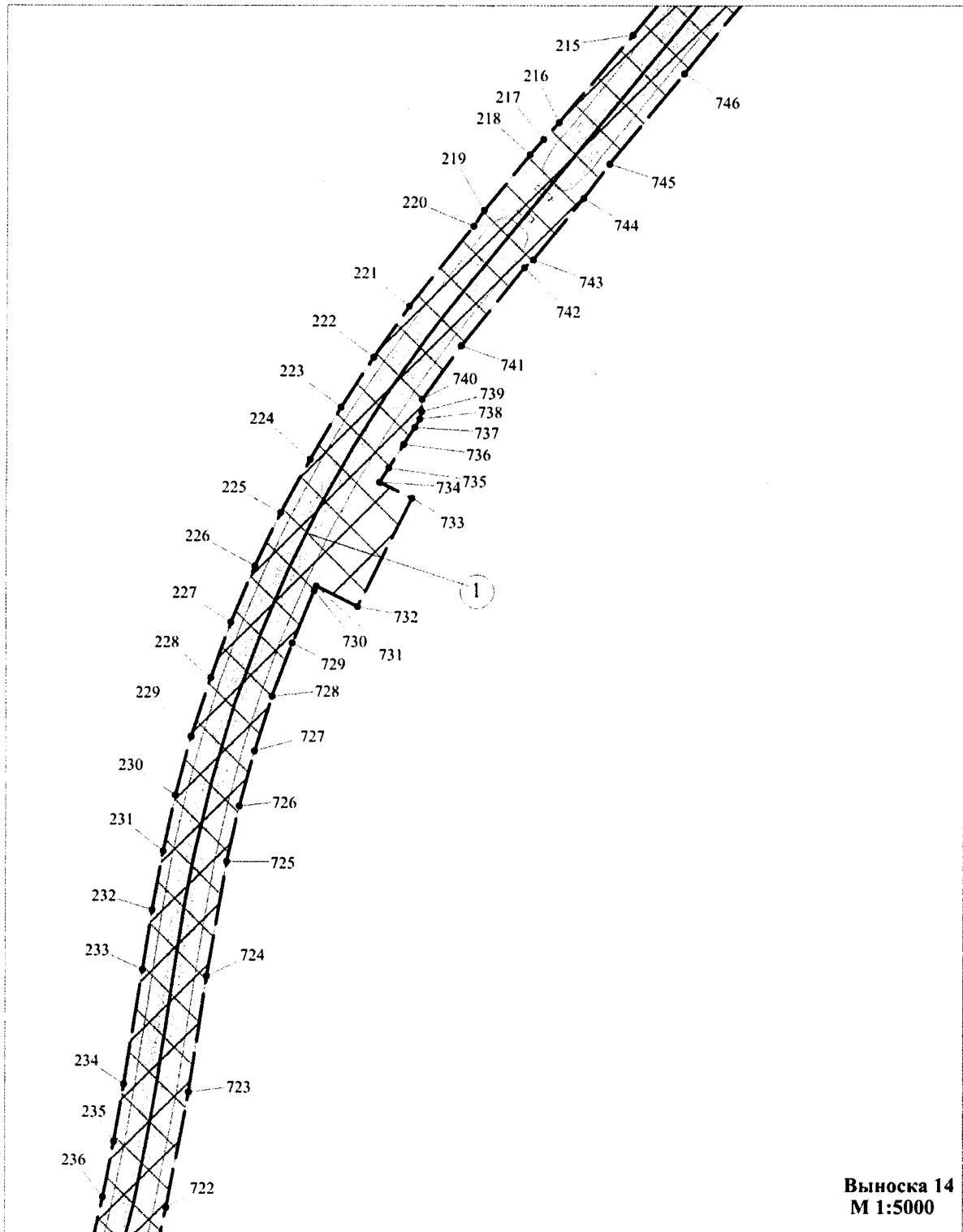
Основная часть проекта планировки территории
для размещения линейного объекта:
"Строительство автомобильной дороги
пгт. Коммунистический – п. Уньюган"



ЭКСПЛИКАЦИЯ ПРОЕКТИРУЕМЫХ ЛИНЕЙНЫХ ОБЪЕКТОВ

1 Автомобильная дорога пгт. Коммунистический – п. Уньюган

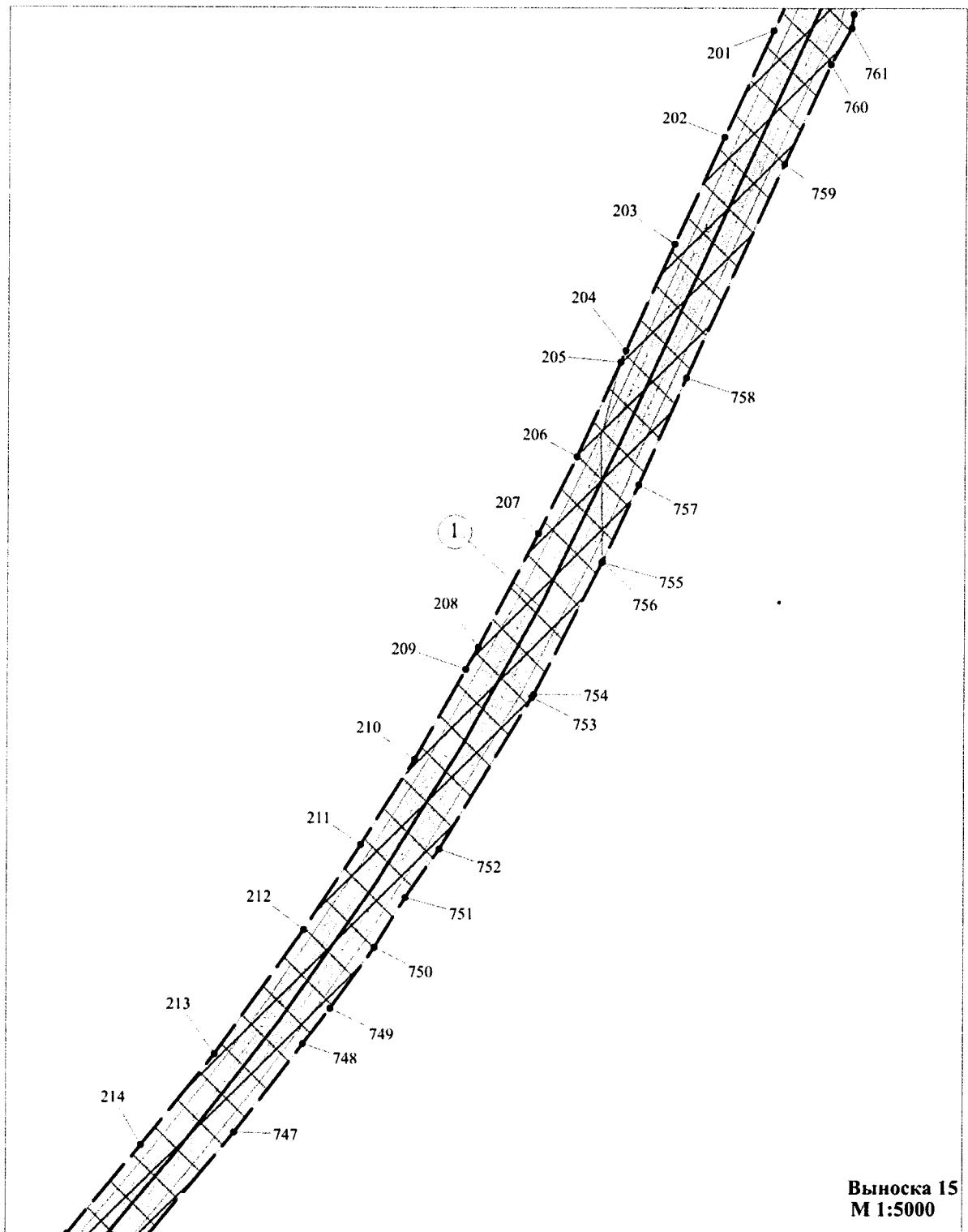
Основная часть проекта планировки территории
для размещения линейного объекта:
"Строительство автомобильной дороги
пгт. Коммунистический – п. Уньюган"



ЭКСПЛИКАЦИЯ ПРОЕКТИРУЕМЫХ ЛИНЕЙНЫХ ОБЪЕКТОВ

1	Автомобильная дорога пгт. Коммунистический – п. Уньюган
---	---

Основная часть проекта планировки территории
для размещения линейного объекта:
"Строительство автомобильной дороги
пгт. Коммунистический – п. Уньюган"

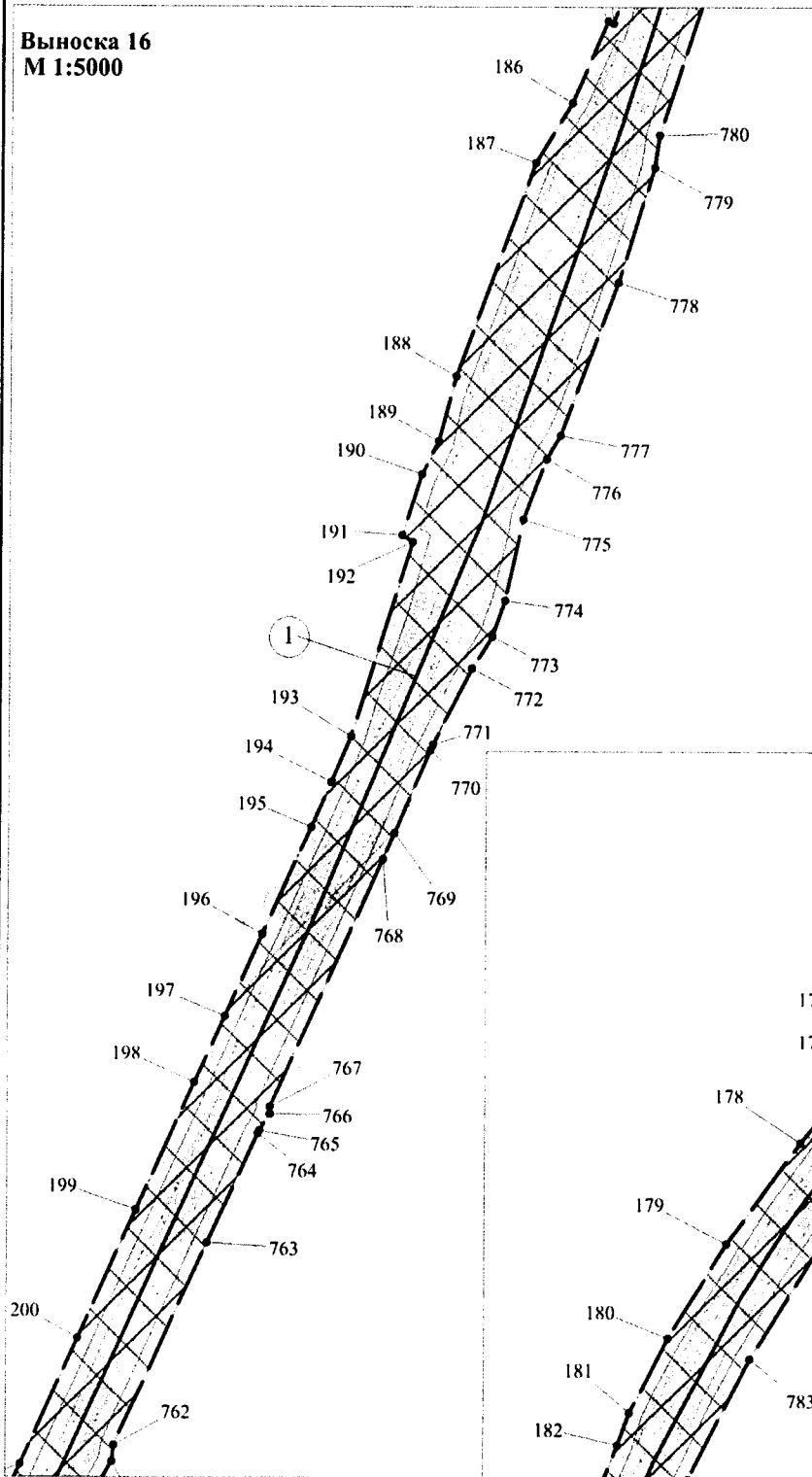


ЭКСПЛИКАЦИЯ ПРОЕКТИРУЕМЫХ ЛИНЕЙНЫХ ОБЪЕКТОВ

1	Автомобильная дорога пгт. Коммунистический – п. Уньюган
---	---

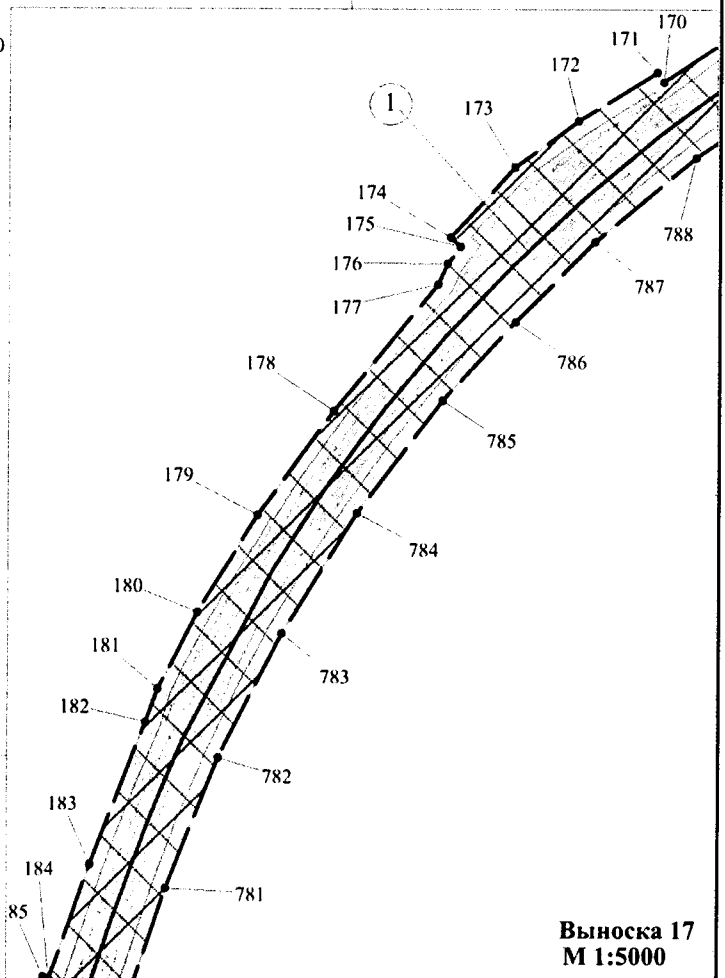
Основная часть проекта планировки территории
 для размещения линейного объекта:
 "Строительство автомобильной дороги
 пгт. Коммунистический – п. Уньюган"

Выноска 16
М 1:5000



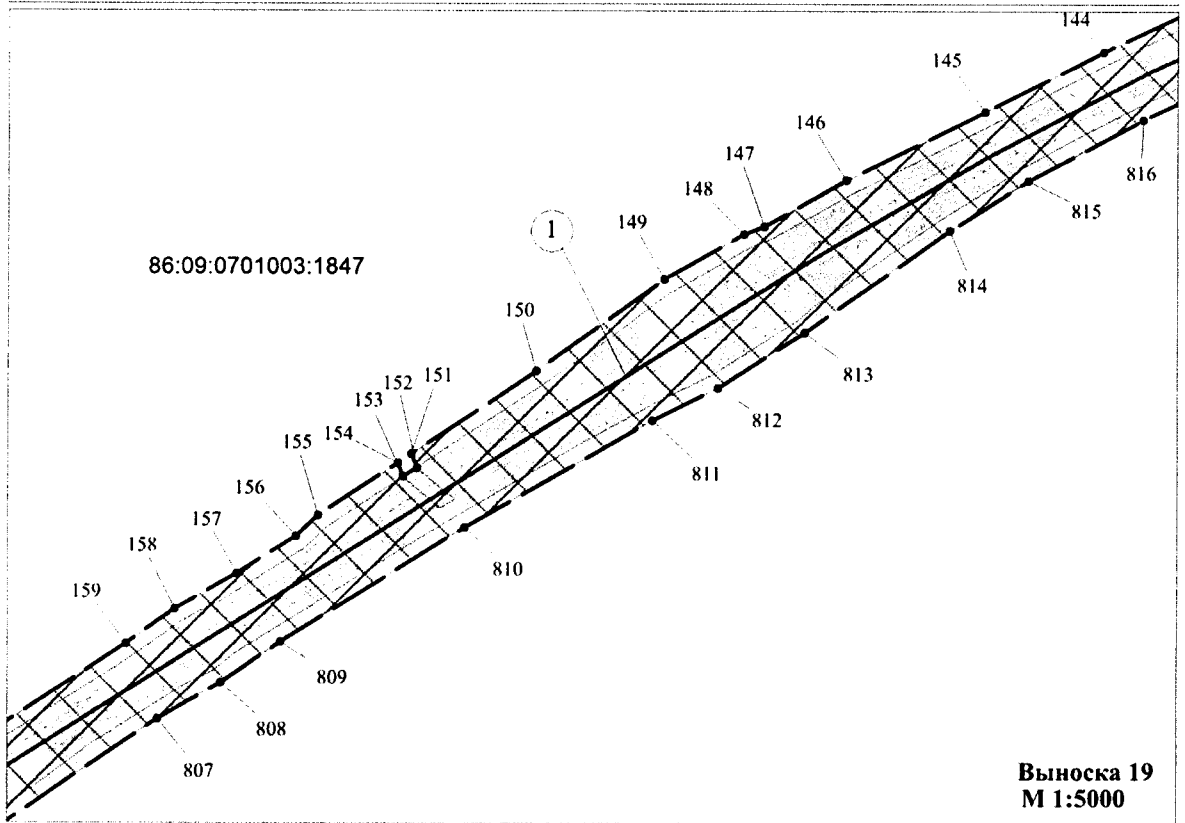
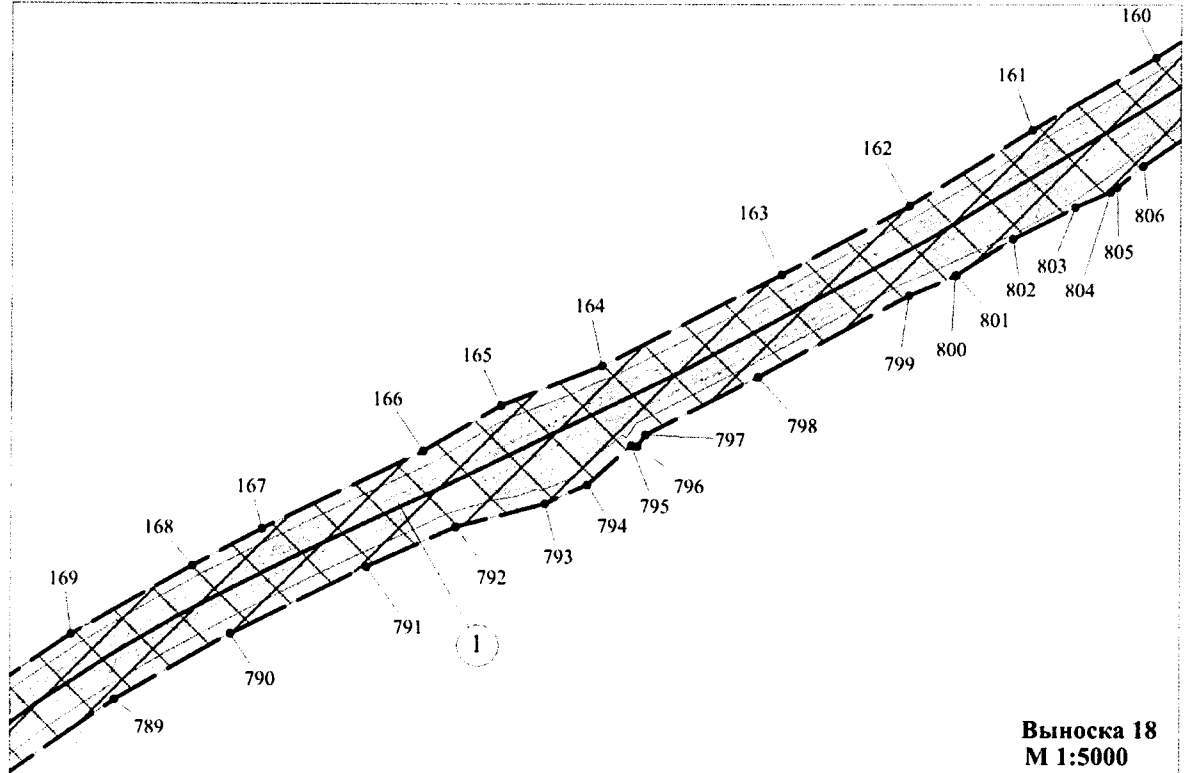
**ЭКСПЛИКАЦИЯ ПРОЕКТИРУЕМЫХ
 ЛИНЕЙНЫХ ОБЪЕКТОВ**

1	Автомобильная дорога пгт. Коммунистический – п. Уньюган
---	--



Выноска 17
М 1:5000

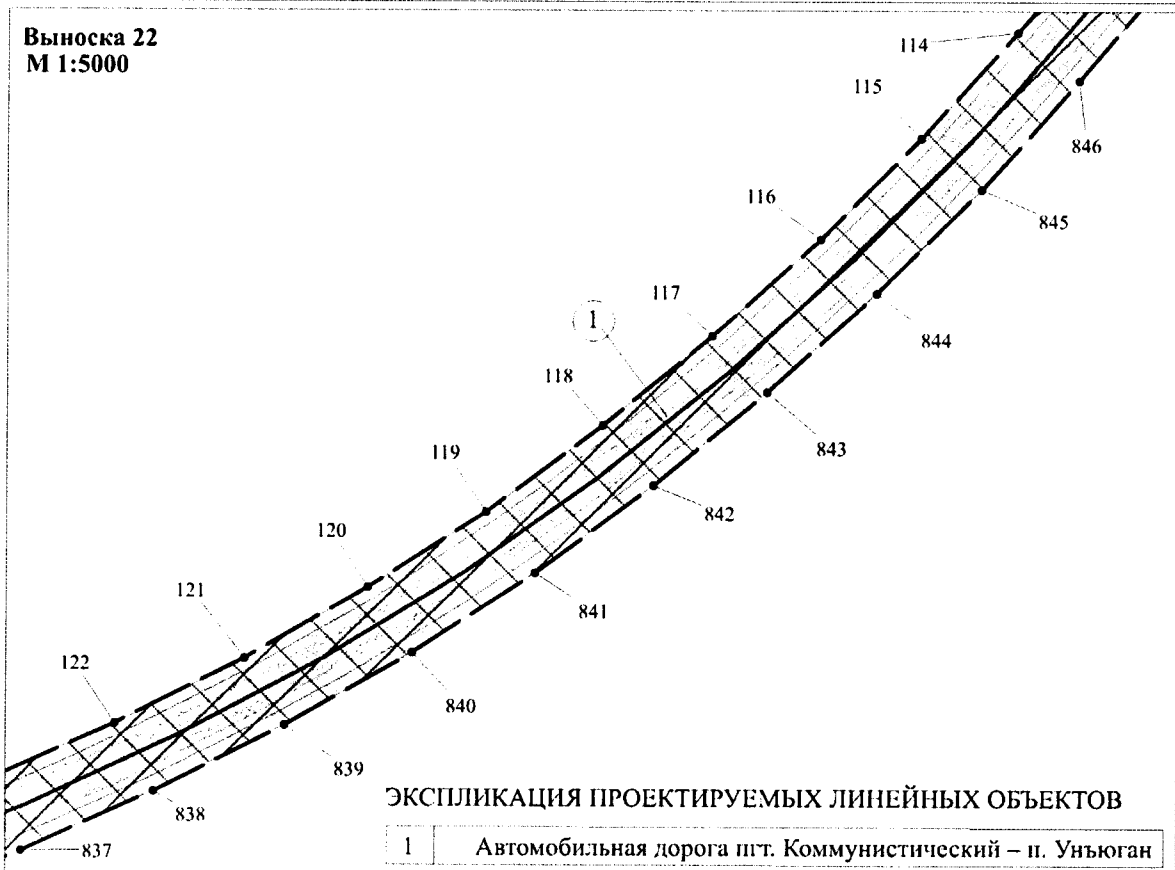
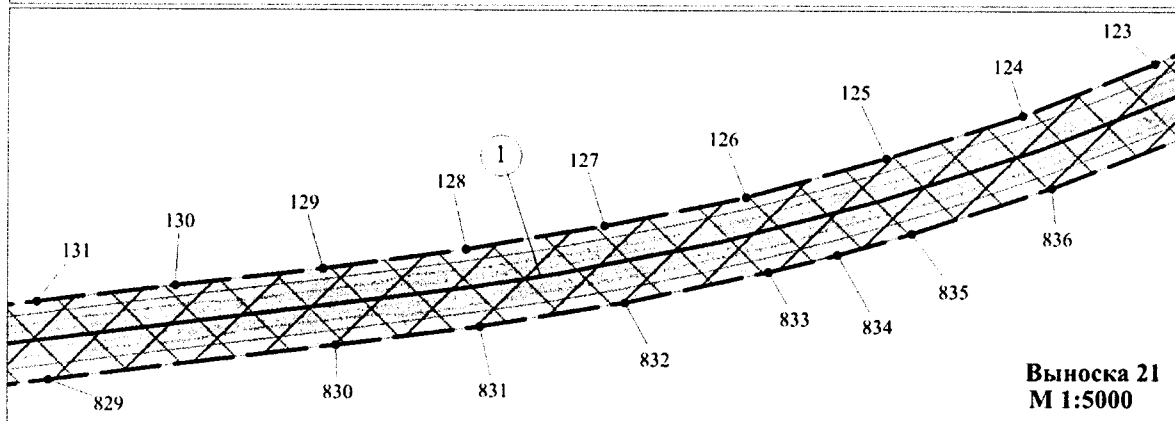
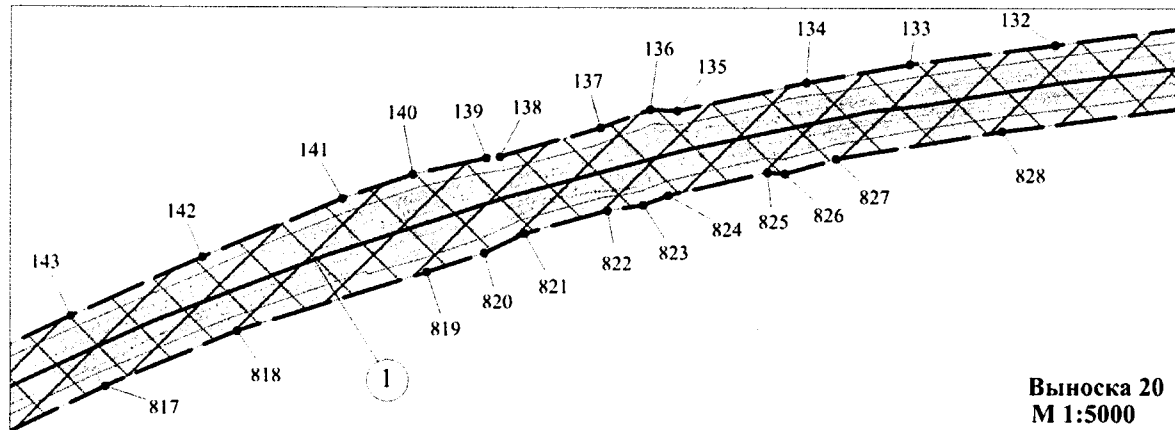
Основная часть проекта планировки территории
 для размещения линейного объекта:
 "Строительство автомобильной дороги
 пгт. Коммунистический – п. Уньюган"



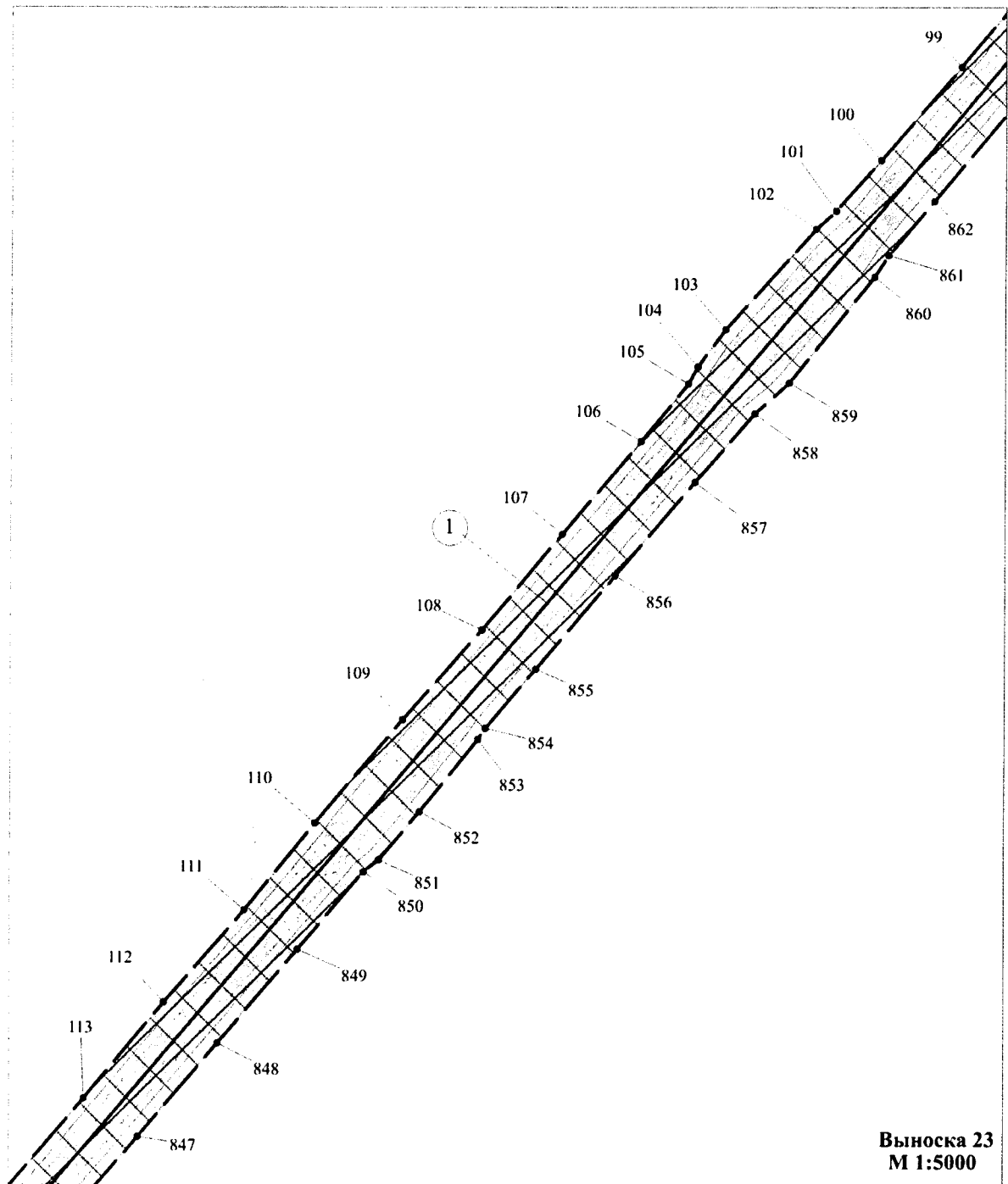
ЭКСПЛИКАЦИЯ ПРОЕКТИРУЕМЫХ ЛИНЕЙНЫХ ОБЪЕКТОВ

1	Автомобильная дорога пгт. Коммунистический – п. Уньюган
---	---

Основная часть проекта планировки территории
 для размещения линейного объекта:
 "Строительство автомобильной дороги
 пгт. Коммунистический – п. Уньюган"



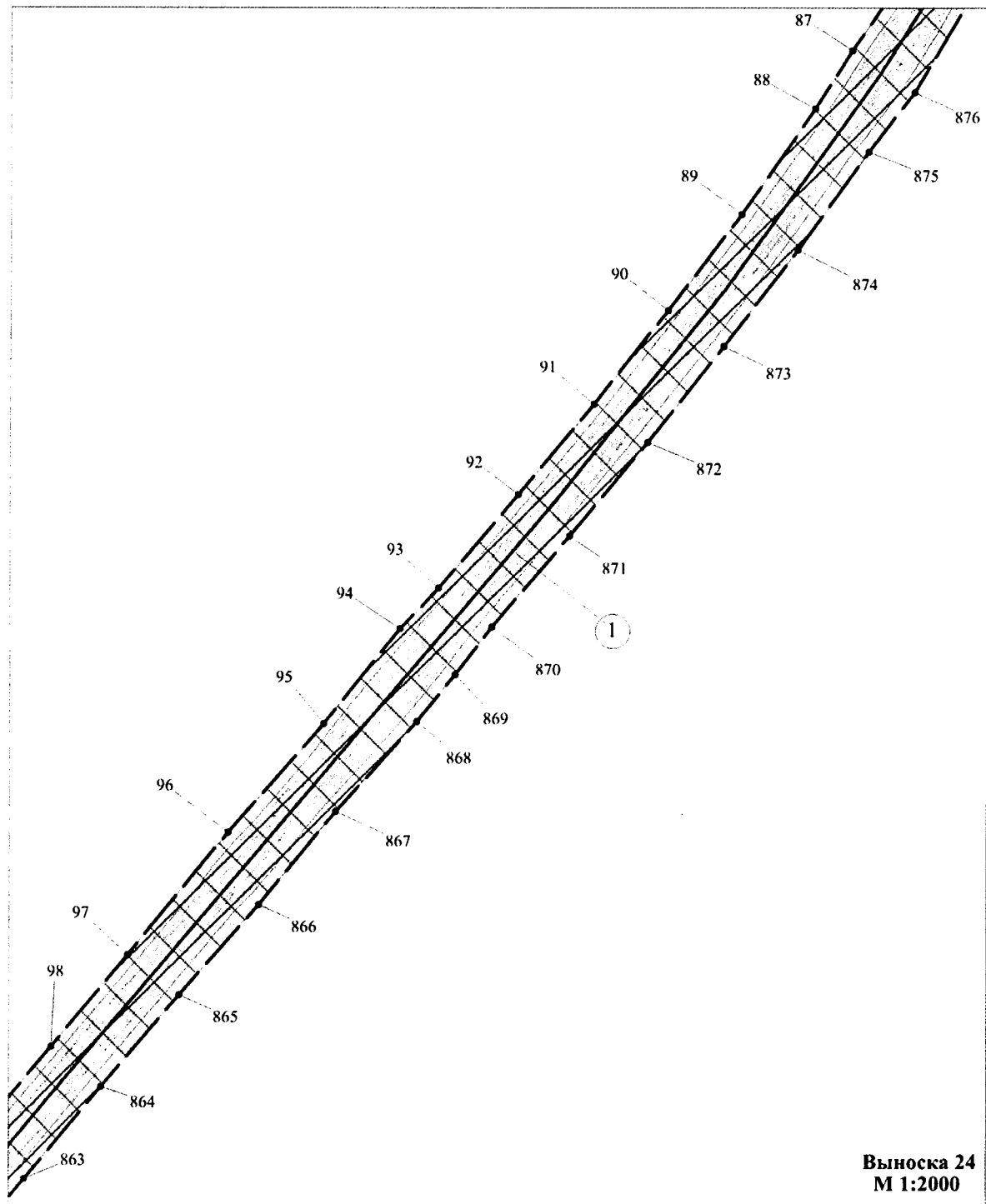
Основная часть проекта планировки территории
для размещения линейного объекта:
"Строительство автомобильной дороги
пгт. Коммунистический – п. Уньюган"



ЭКСПЛИКАЦИЯ ПРОЕКТИРУЕМЫХ ЛИНЕЙНЫХ ОБЪЕКТОВ

1	Автомобильная дорога пгт. Коммунистический – п. Уньюган
---	---

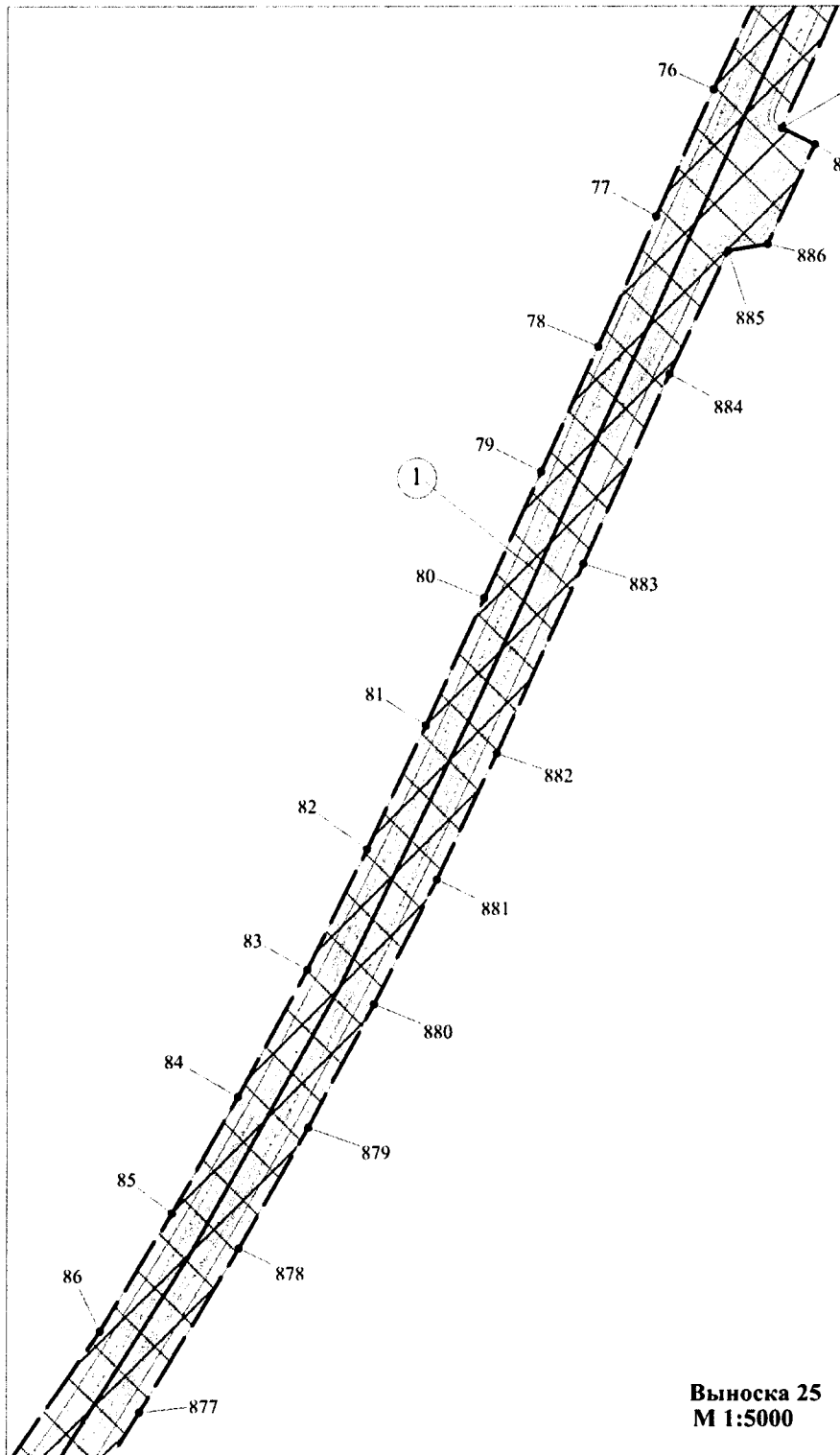
Основная часть проекта планировки территории
для размещения линейного объекта:
"Строительство автомобильной дороги
пгт. Коммунистический – п. Уньюган"



ЭКСПЛИКАЦИЯ ПРОЕКТИРУЕМЫХ ЛИНЕЙНЫХ ОБЪЕКТОВ

1 Автомобильная дорога пгт. Коммунистический – п. Уньюган

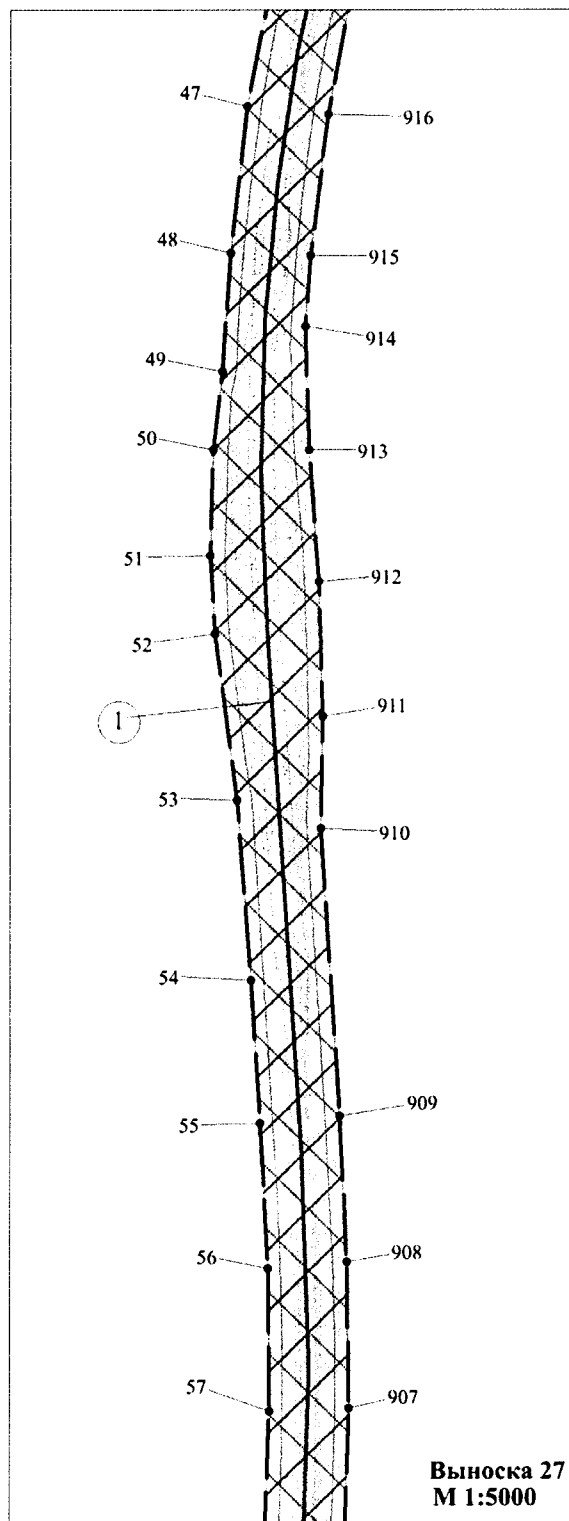
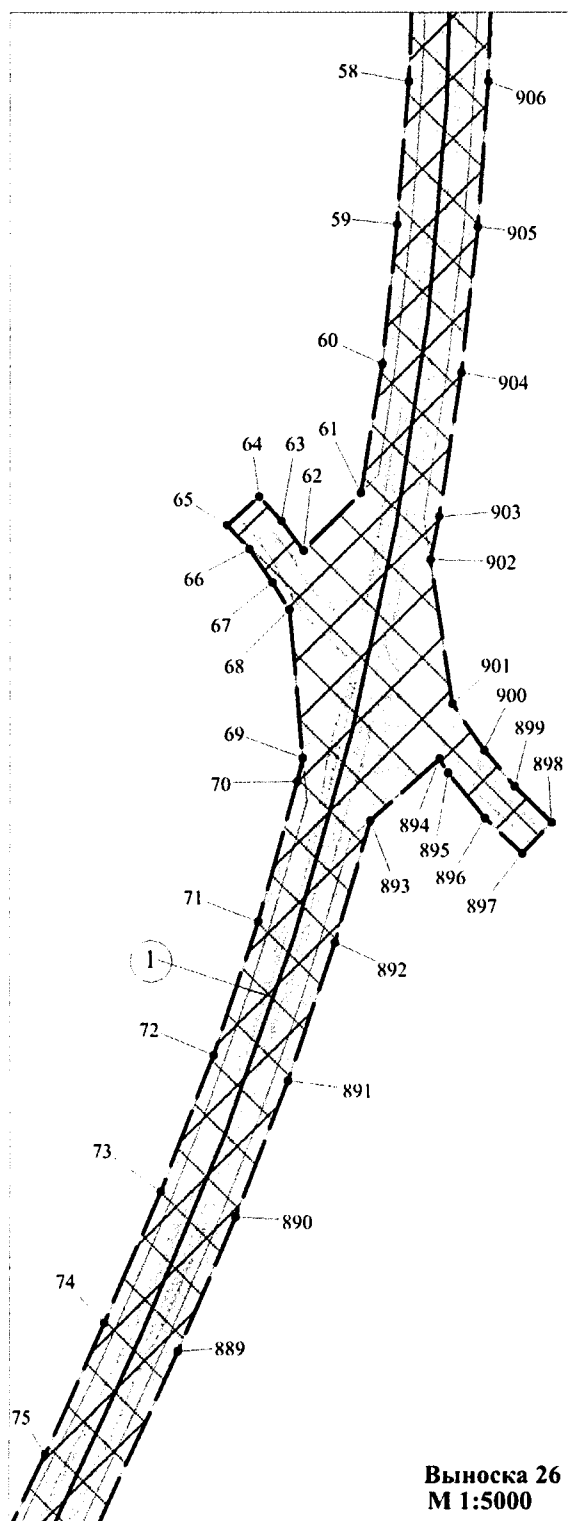
Основная часть проекта планировки территории
для размещения линейного объекта:
"Строительство автомобильной дороги
пгт. Коммунистический – п. Уньюган"



ЭКСПЛИКАЦИЯ ПРОЕКТИРУЕМЫХ ЛИНЕЙНЫХ ОБЪЕКТОВ

1	Автомобильная дорога пгт. Коммунистический – п. Уньюган
---	---

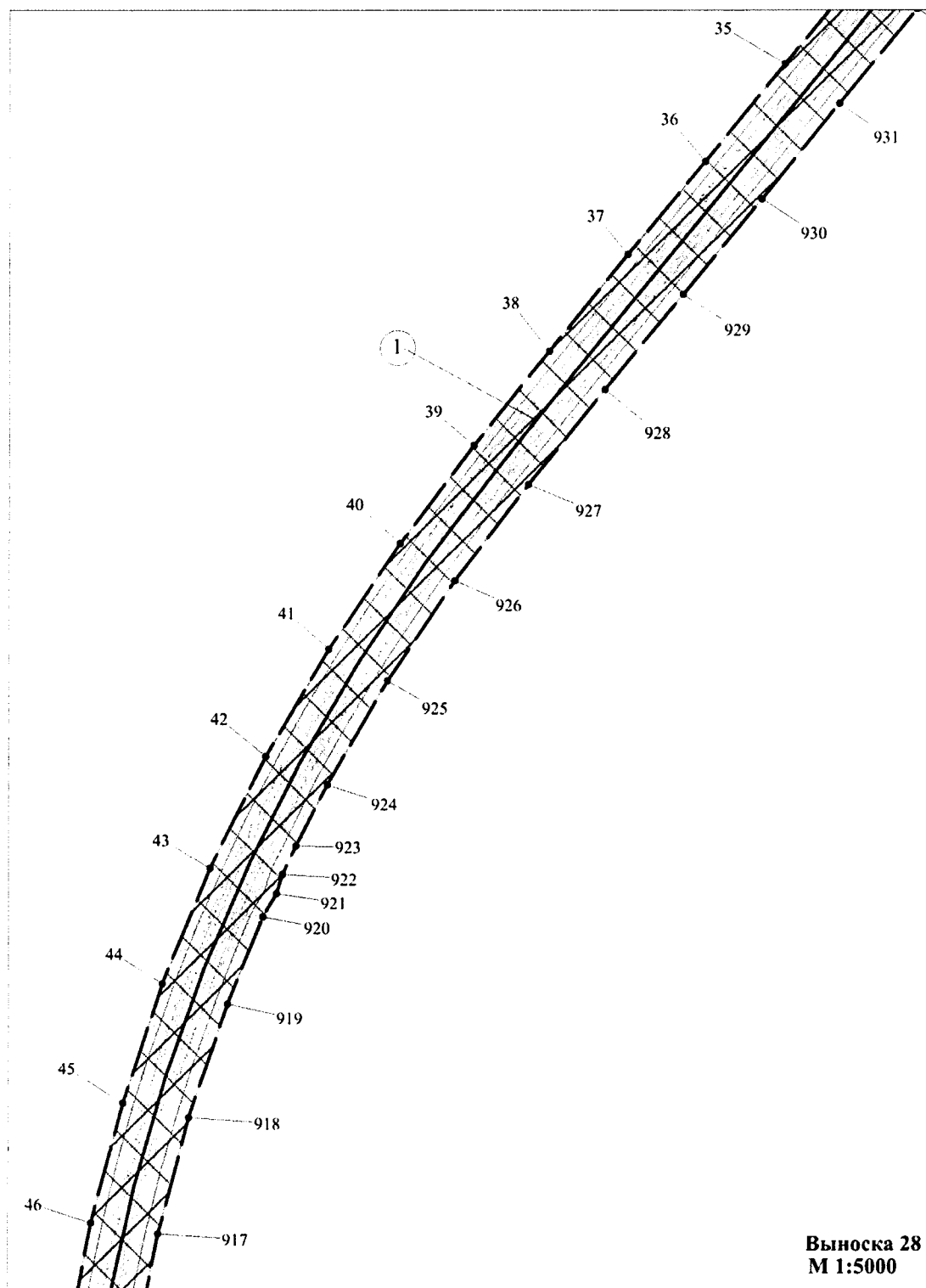
Основная часть проекта планировки территории
для размещения линейного объекта:
"Строительство автомобильной дороги
пгт. Коммунистический – п. Уньюган"



ЭКСПЛИКАЦИЯ ПРОЕКТИРУЕМЫХ ЛИНЕЙНЫХ ОБЪЕКТОВ

1 Автомобильная дорога пгт. Коммунистический – п. Уньюган

Основная часть проекта планировки территории
для размещения линейного объекта:
"Строительство автомобильной дороги
пгт. Коммунистический – п. Уньюган"

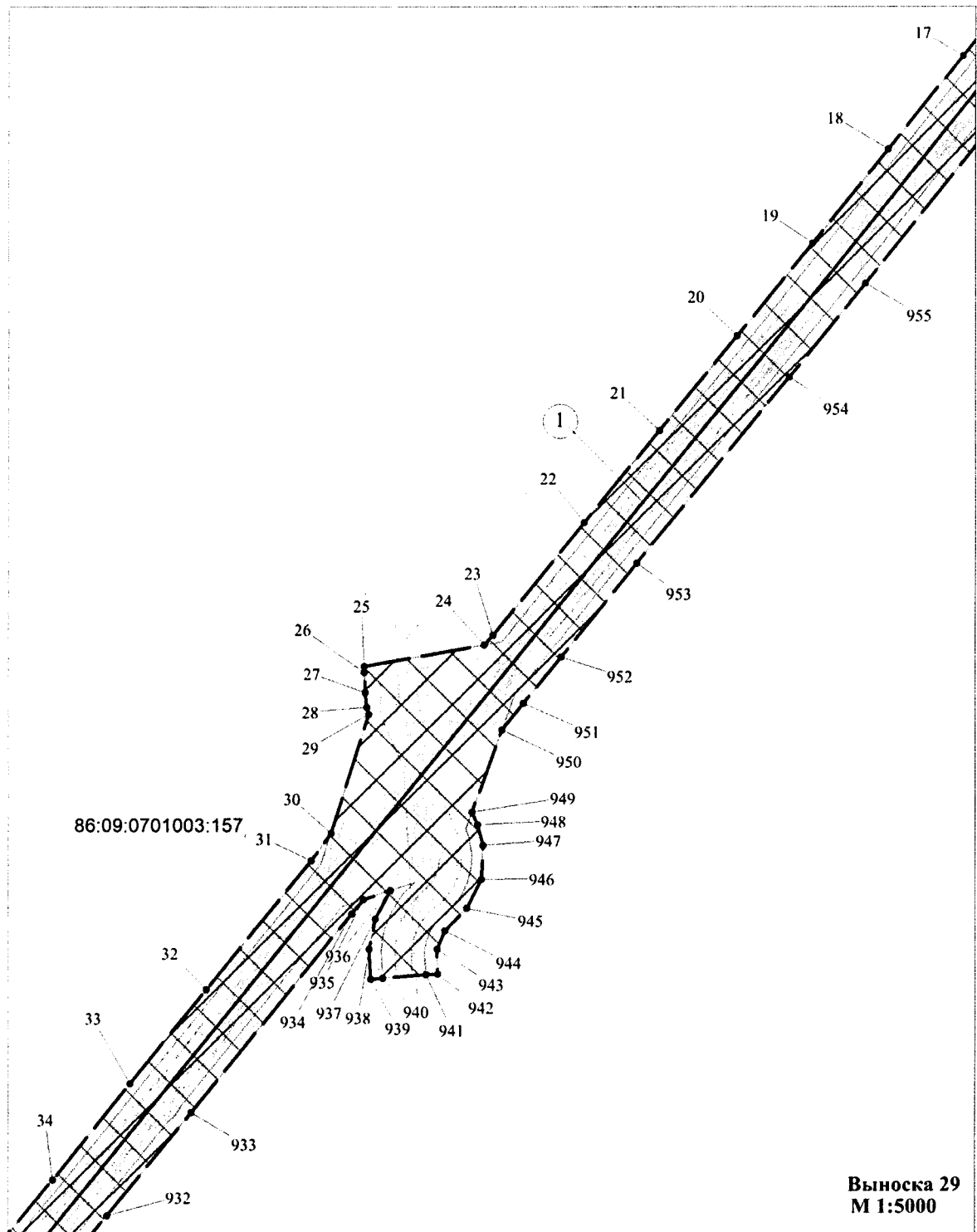


Выноска 28
М 1:5000

ЭКСПЛИКАЦИЯ ПРОЕКТИРУЕМЫХ ЛИНЕЙНЫХ ОБЪЕКТОВ

1	Автомобильная дорога пгт. Коммунистический – п. Уньюган
---	---

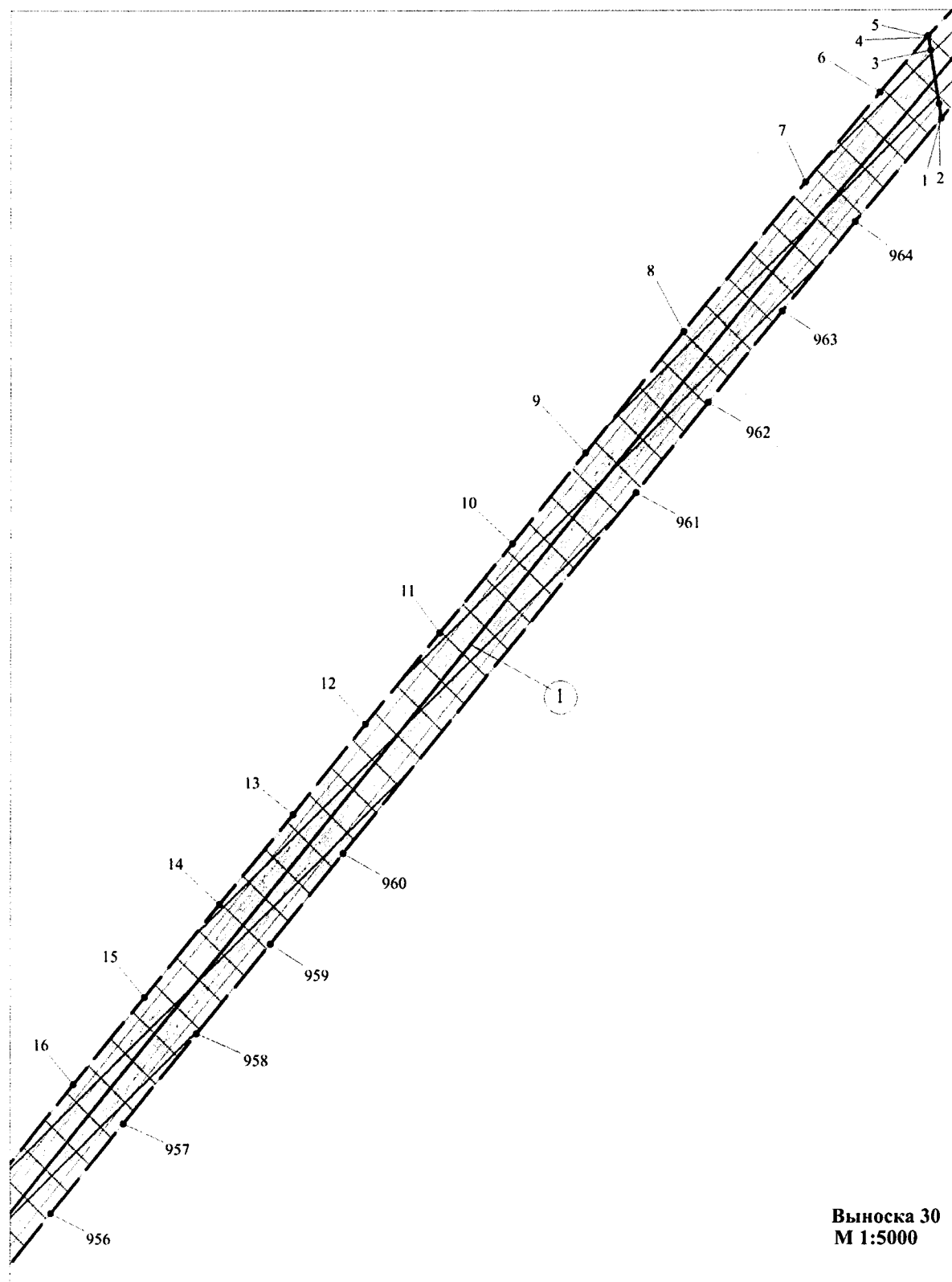
Основная часть проекта планировки территории
для размещения линейного объекта:
"Строительство автомобильной дороги
пгт. Коммунистический – п. Уньюган"



ЭКСПЛИКАЦИЯ ПРОЕКТИРУЕМЫХ ЛИНЕЙНЫХ ОБЪЕКТОВ

1 Автомобильная дорога пгт. Коммунистический – п. Уньюган

Основная часть проекта планировки территории
 для размещения линейного объекта:
 "Строительство автомобильной дороги
 пгт. Коммунистический – п. Уньюган"



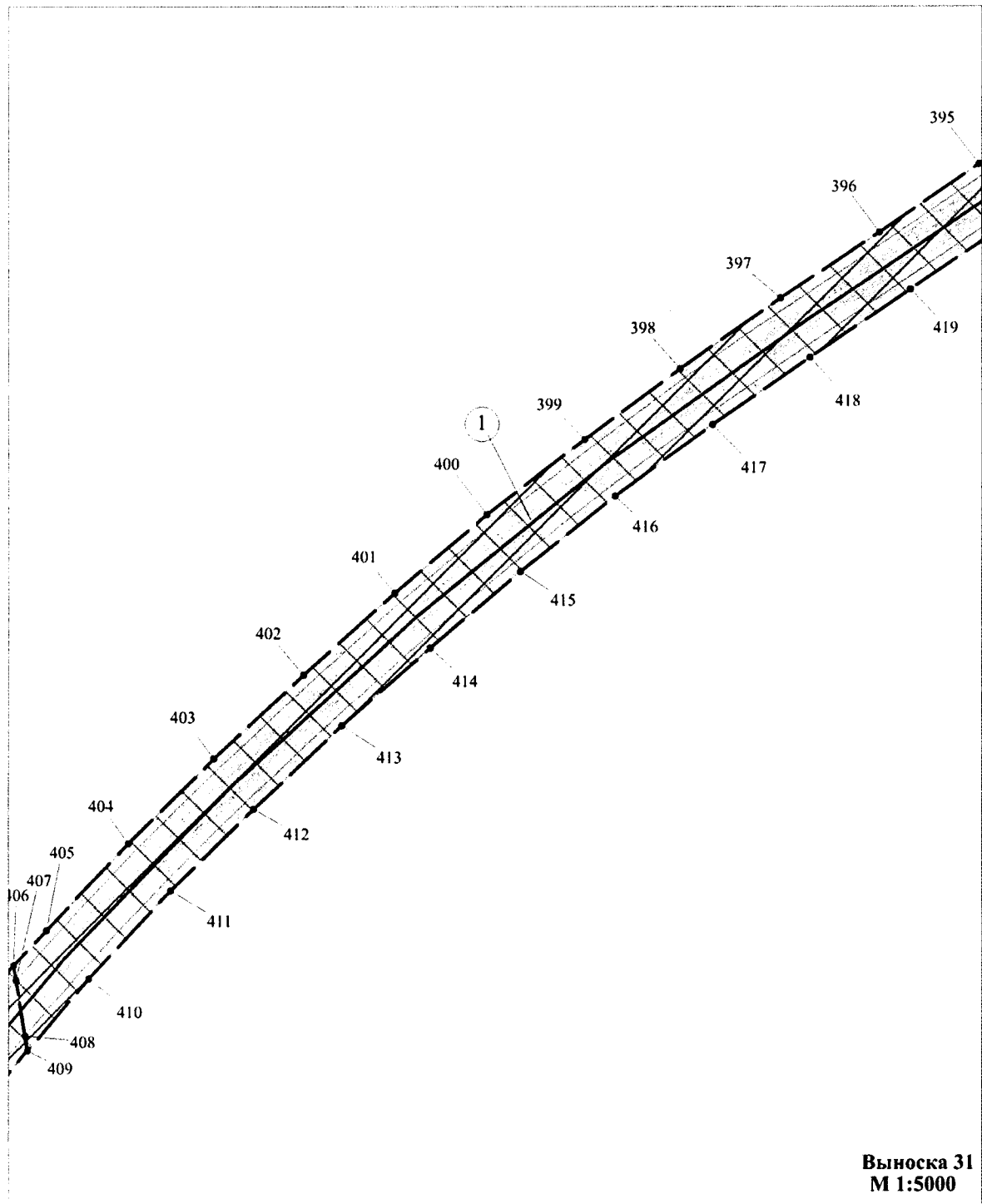
Выноска 30
 М 1:5000

ЭКСПЛИКАЦИЯ ПРОЕКТИРУЕМЫХ ЛИНЕЙНЫХ ОБЪЕКТОВ

1

Автомобильная дорога пгт. Коммунистический – п. Уньюган

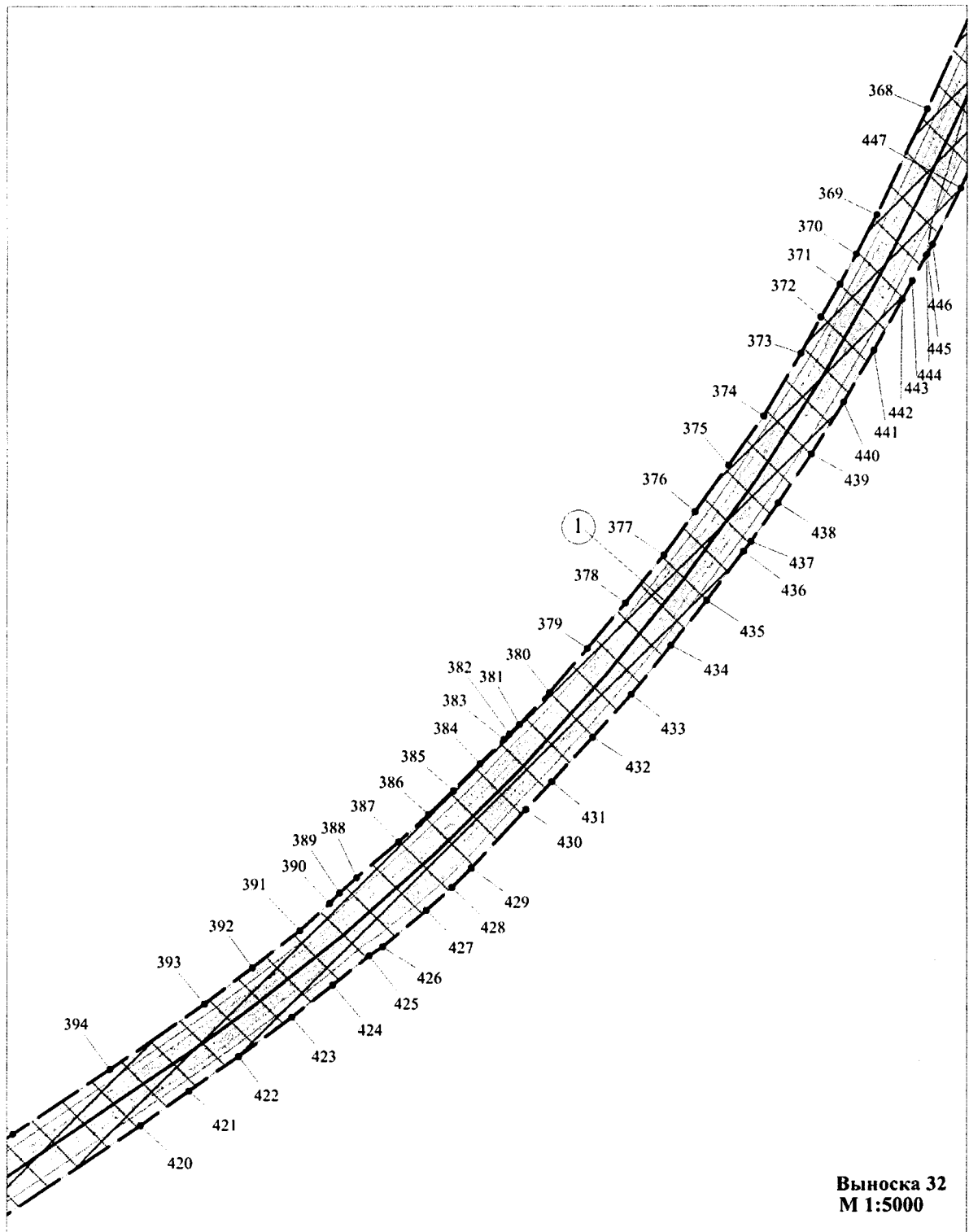
Основная часть проекта планировки территории
для размещения линейного объекта:
"Строительство автомобильной дороги
пгт. Коммунистический – п. Уньюган"



ЭКСПЛИКАЦИЯ ПРОЕКТИРУЕМЫХ ЛИНЕЙНЫХ ОБЪЕКТОВ

1	Автомобильная дорога пгт. Коммунистический – п. Уньюган
---	---

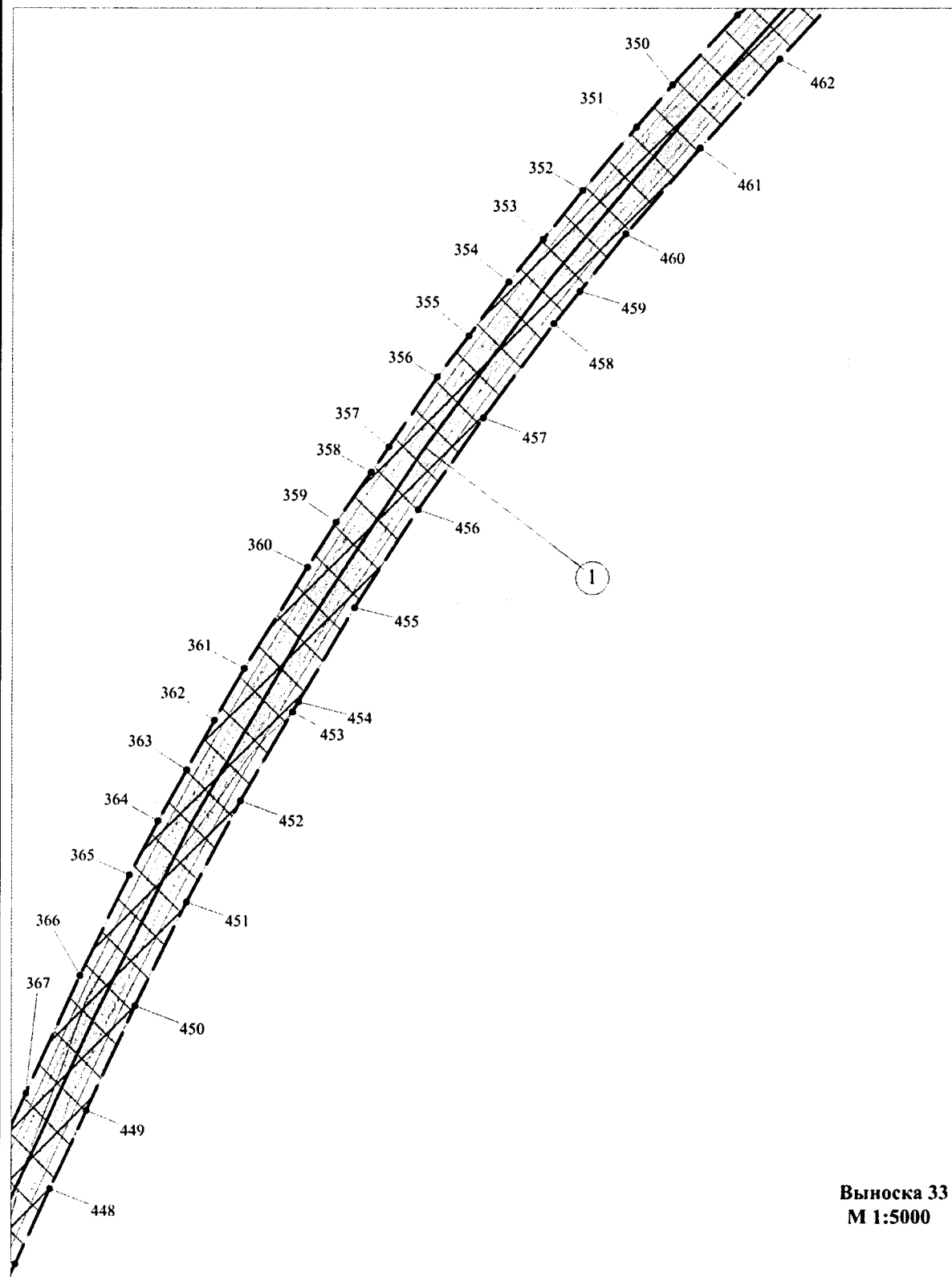
Основная часть проекта планировки территории
 для размещения линейного объекта:
 "Строительство автомобильной дороги
 пгт. Коммунистический – п. Уньюган"



ЭКСПЛИКАЦИЯ ПРОЕКТИРУЕМЫХ ЛИНЕЙНЫХ ОБЪЕКТОВ

1	Автомобильная дорога пгт. Коммунистический – п. Уньюган
---	---

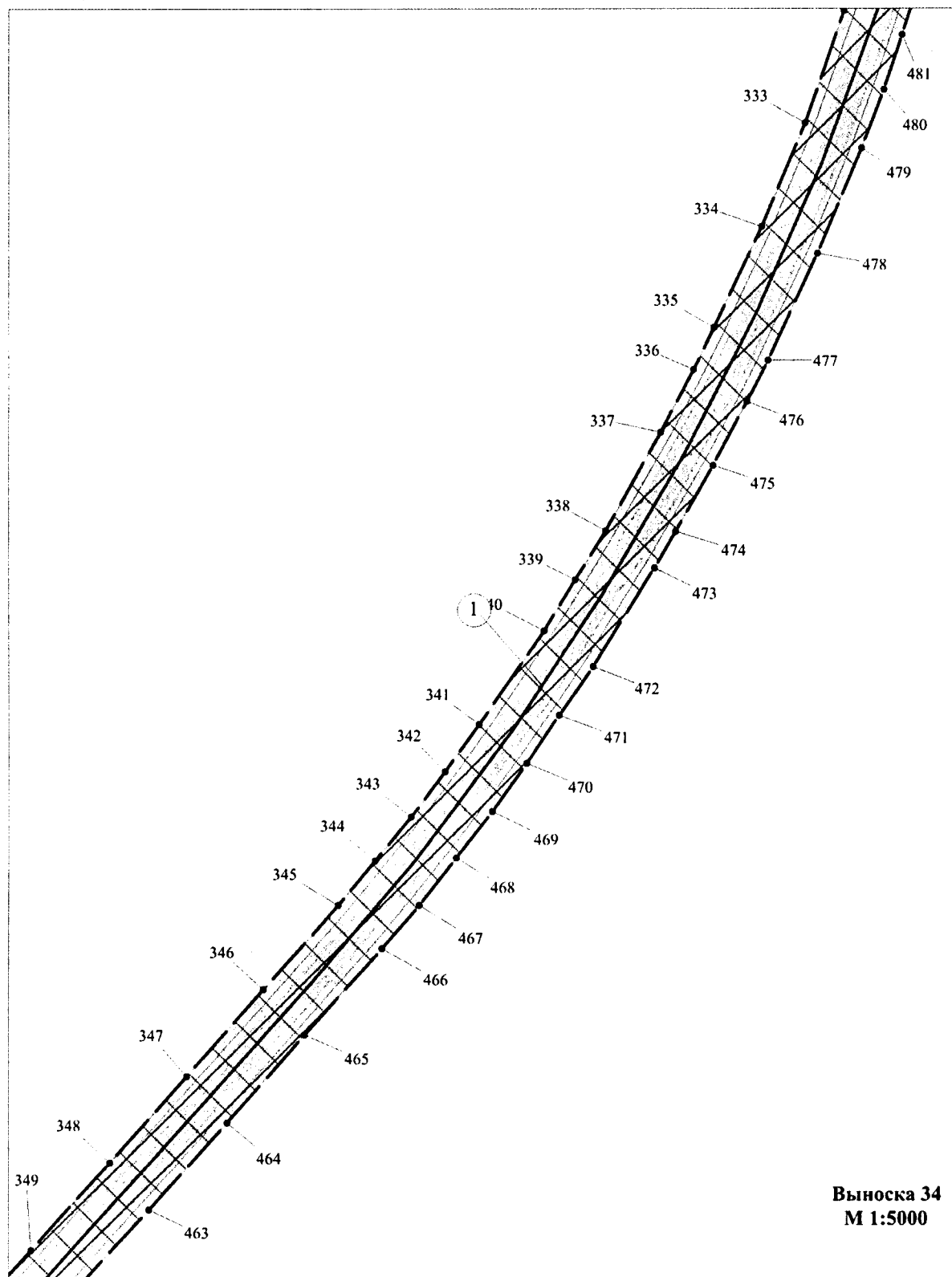
Основная часть проекта планировки территории
для размещения линейного объекта:
"Строительство автомобильной дороги
пгт. Коммунистический – п. Уньюган"



ЭКСПЛИКАЦИЯ ПРОЕКТИРУЕМЫХ ЛИНЕЙНЫХ ОБЪЕКТОВ

1	Автомобильная дорога пгт. Коммунистический – п. Уньюган
---	---

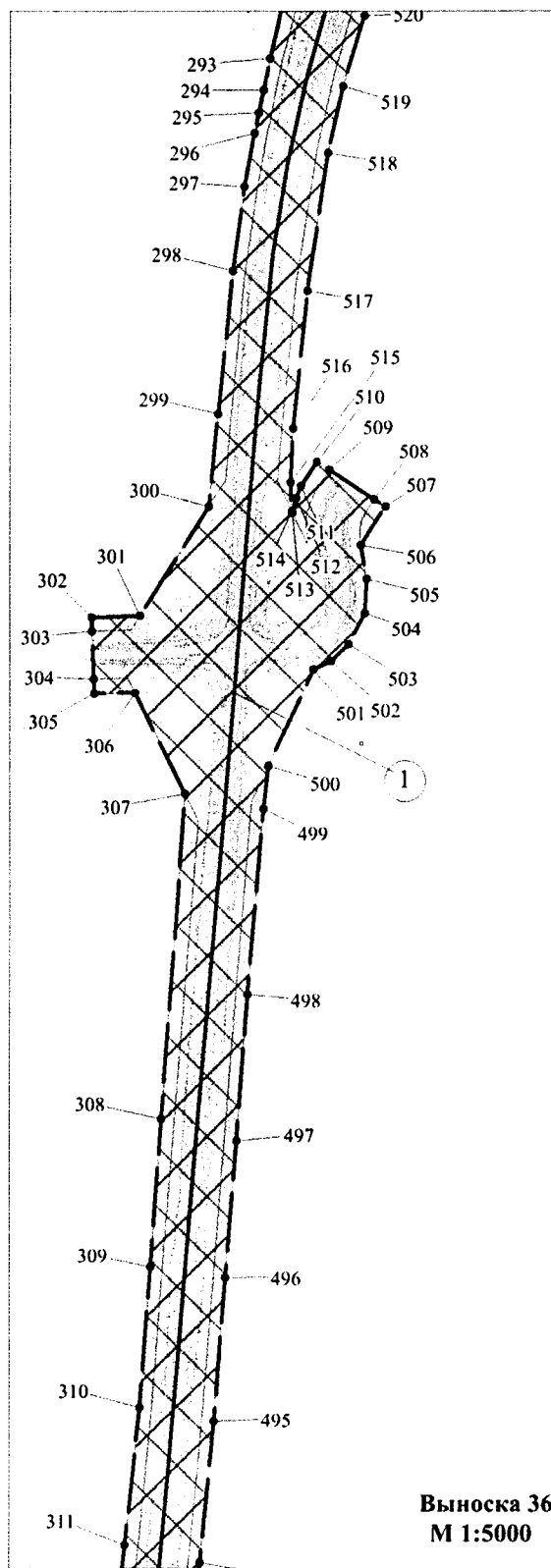
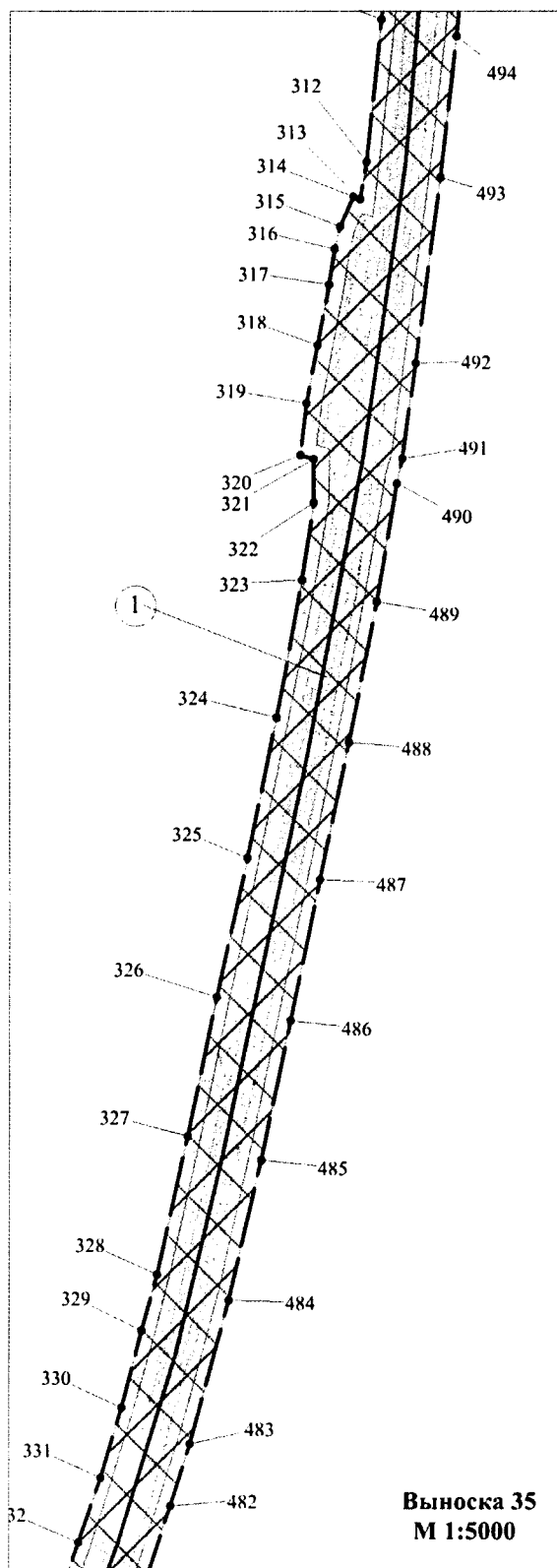
Основная часть проекта планировки территории
для размещения линейного объекта:
"Строительство автомобильной дороги
пгт. Коммунистический – п. Уньюган"



ЭКСПЛИКАЦИЯ ПРОЕКТИРУЕМЫХ ЛИНЕЙНЫХ ОБЪЕКТОВ

1	Автомобильная дорога пгт. Коммунистический – п. Уньюган
---	---

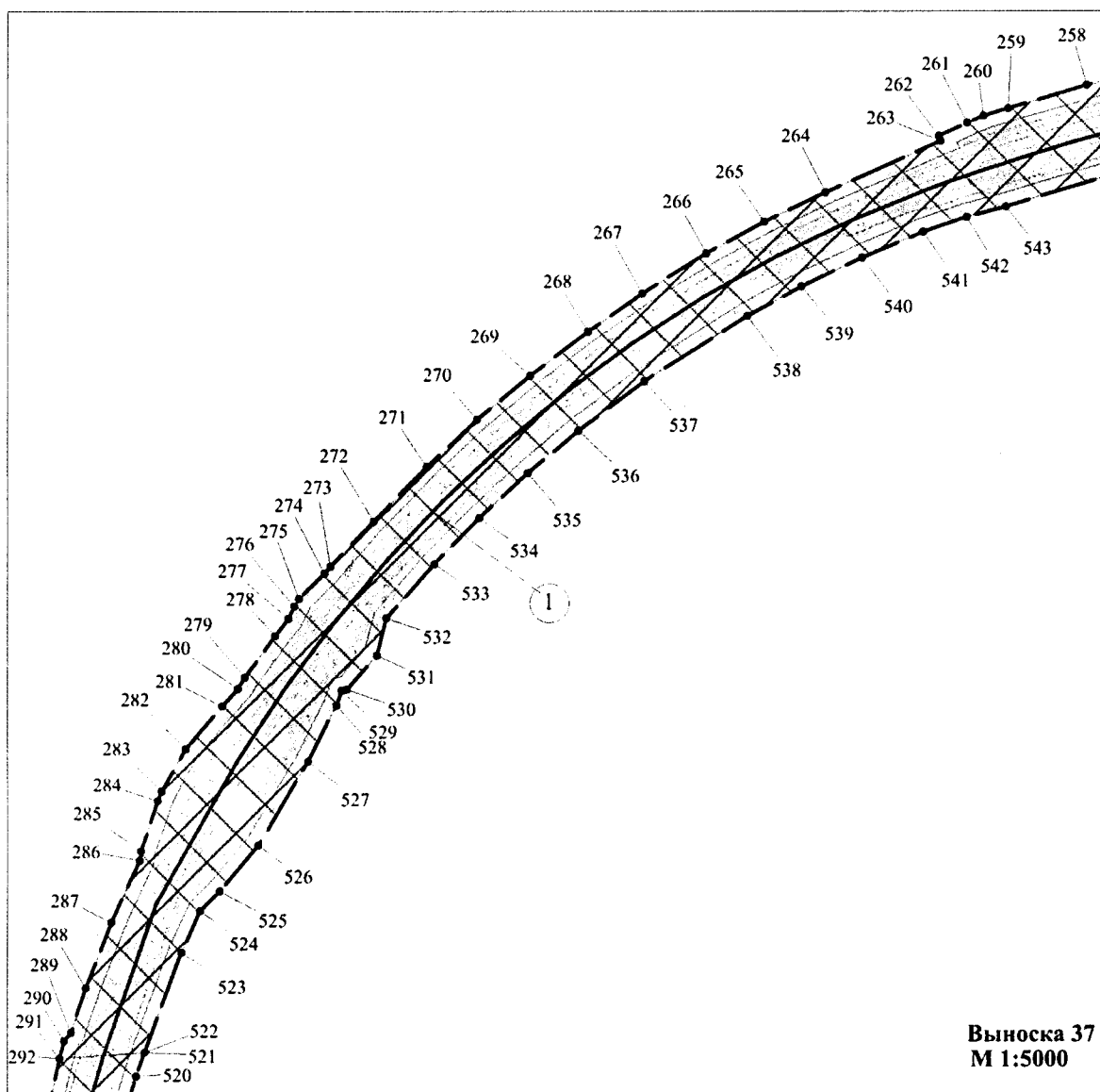
Основная часть проекта планировки территории
 для размещения линейного объекта:
 "Строительство автомобильной дороги
 пгт. Коммунистический – п. Уньюган"



ЭКСПЛИКАЦИЯ ПРОЕКТИРУЕМЫХ ЛИНЕЙНЫХ ОБЪЕКТОВ

1	Автомобильная дорога пгт. Коммунистический – п. Уньюган
---	---

Основная часть проекта планировки территории
для размещения линейного объекта:
"Строительство автомобильной дороги
пгт. Коммунистический – п. Уньюган"

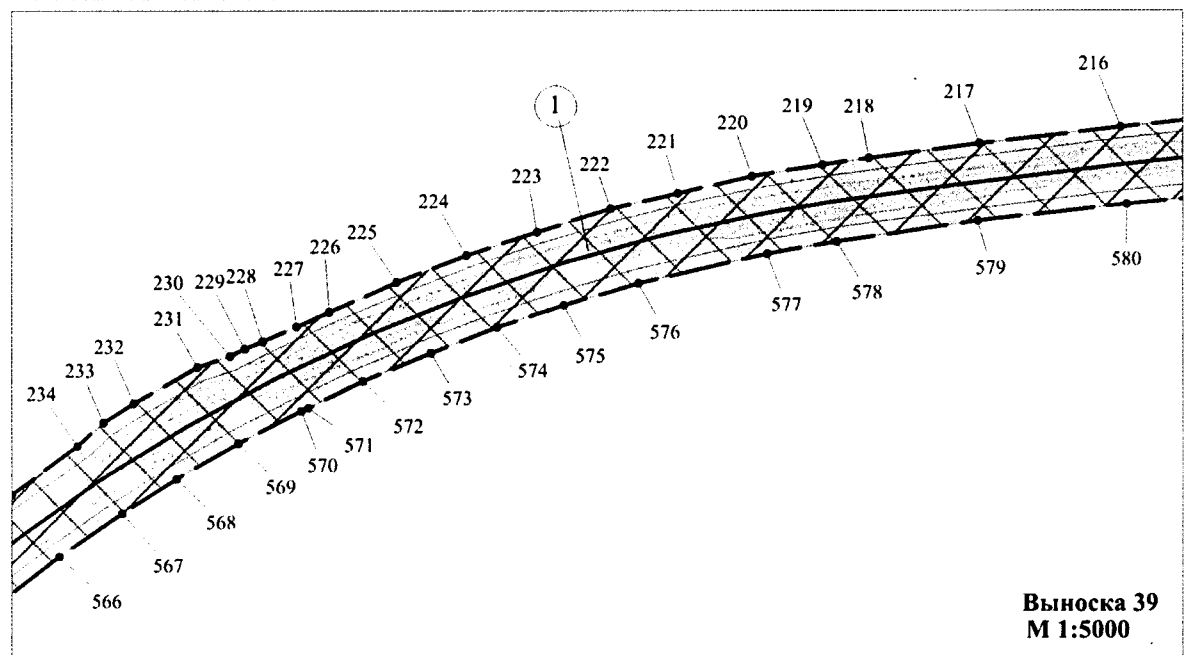
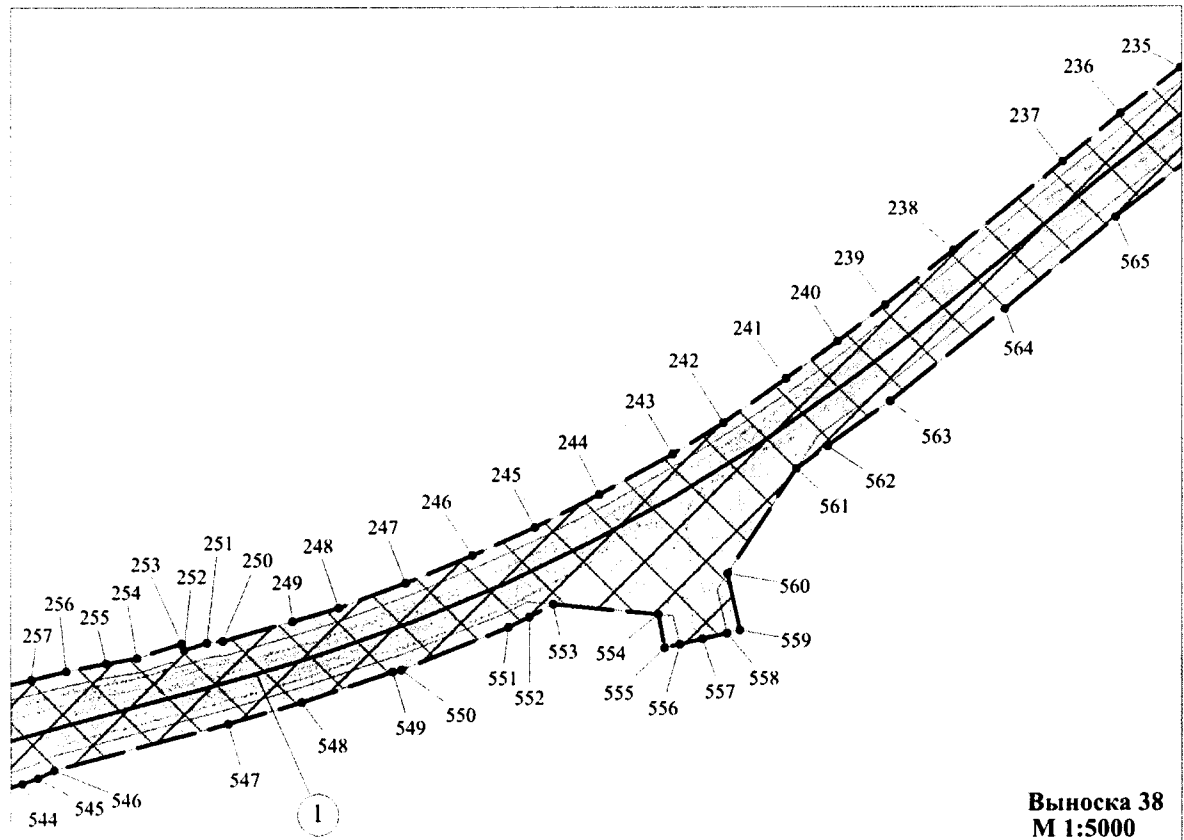


ЭКСПЛИКАЦИЯ ПРОЕКТИРУЕМЫХ ЛИНЕЙНЫХ ОБЪЕКТОВ

1

Автомобильная дорога пгт. Коммунистический – п. Уньюган

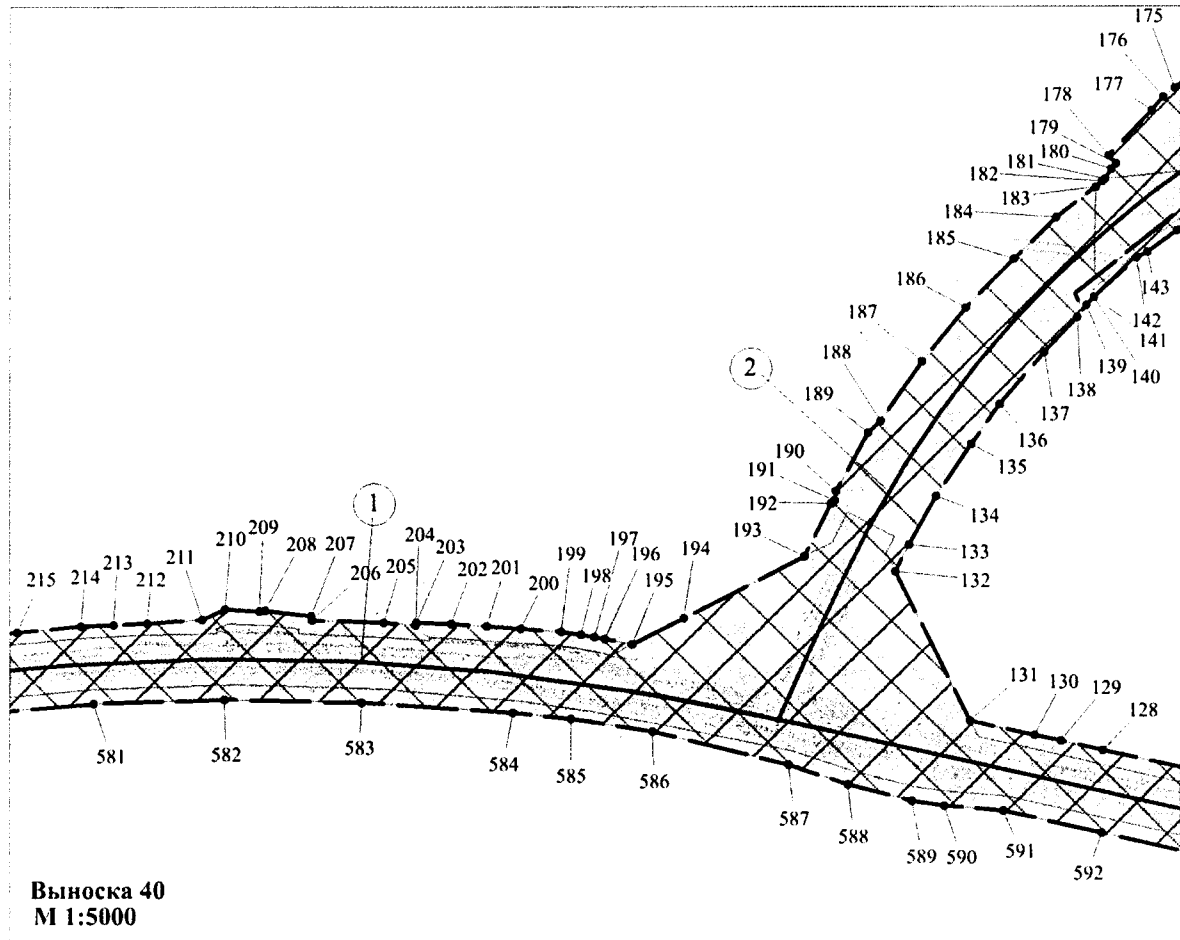
Основная часть проекта планировки территории
для размещения линейного объекта:
"Строительство автомобильной дороги
пгт. Коммунистический – п. Уньюган"



ЭКСПЛИКАЦИЯ ПРОЕКТИРУЕМЫХ ЛИНЕЙНЫХ ОБЪЕКТОВ

1 Автомобильная дорога пгт. Коммунистический – п. Уньюган

Основная часть проекта планировки территории
для размещения линейного объекта:
"Строительство автомобильной дороги
пгт. Коммунистический – п. Уньюган"

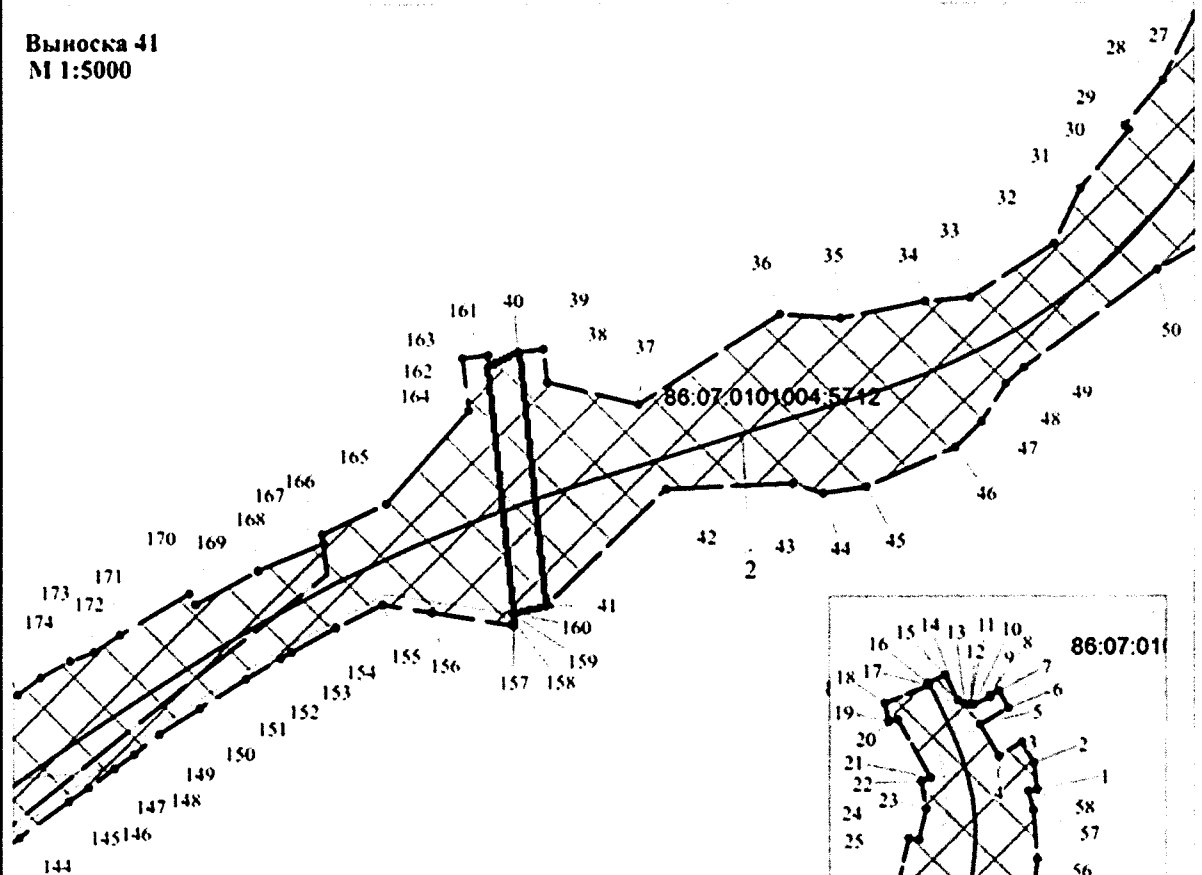


ЭКСПЛИКАЦИЯ ПРОЕКТИРУЕМЫХ ЛИНЕЙНЫХ ОБЪЕКТОВ

1	Автомобильная дорога пгт. Коммунистический – п. Уньюган
2	Подъезд к п. Уньюган

Основная часть проекта планировки территории
 для размещения линейного объекта:
 "Строительство автомобильной дороги
 пгт. Коммунистический – п. Уньюган"

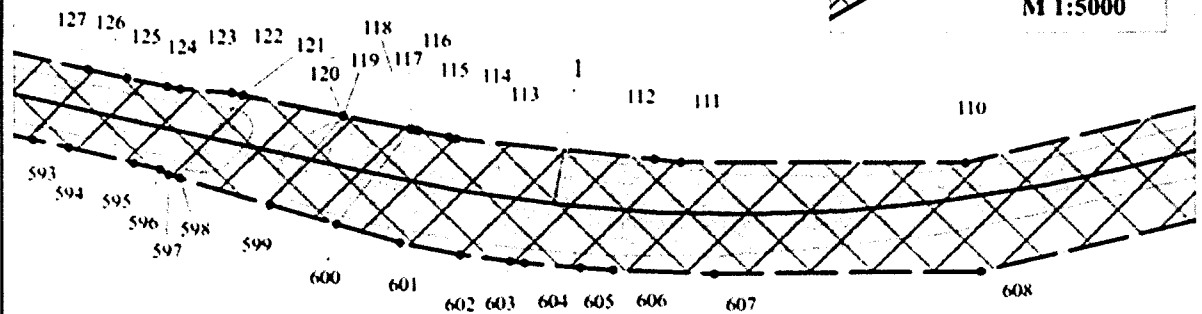
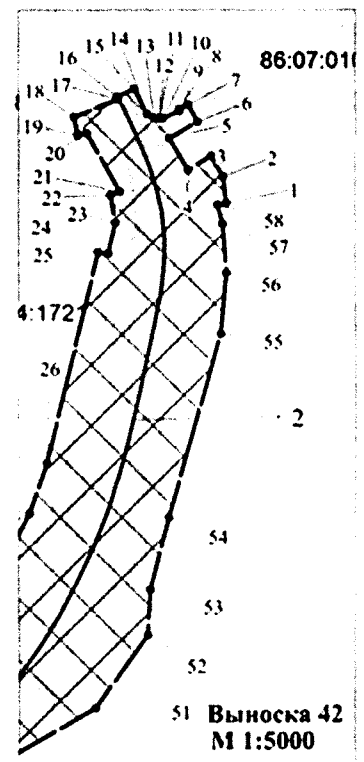
Выноска 41
 М 1:5000



86:07:0101004:50

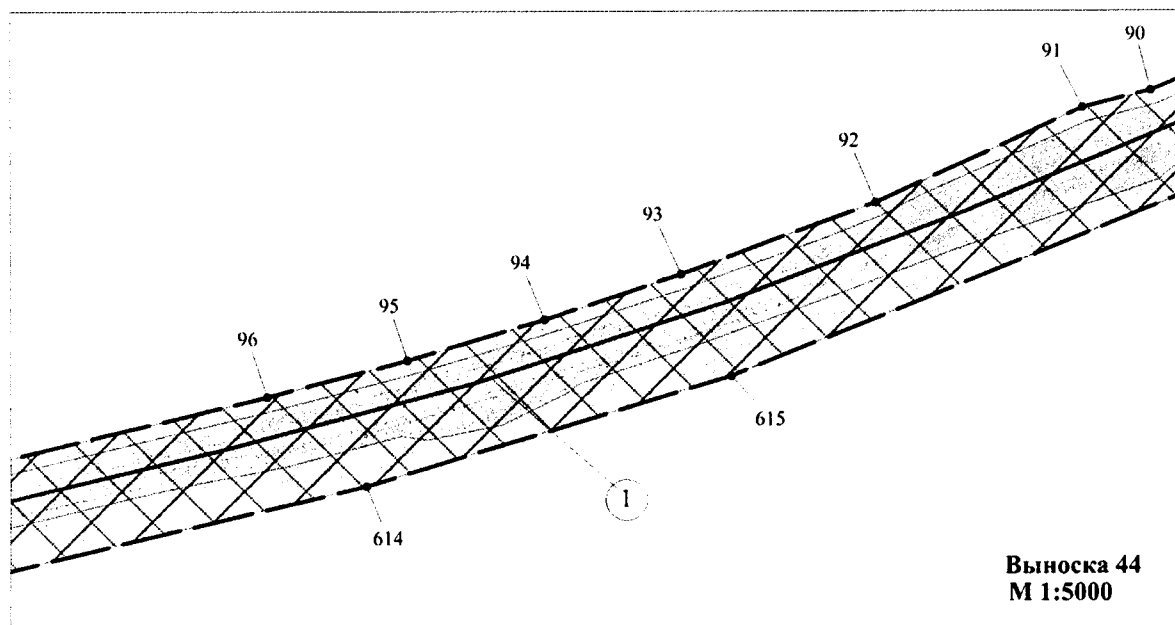
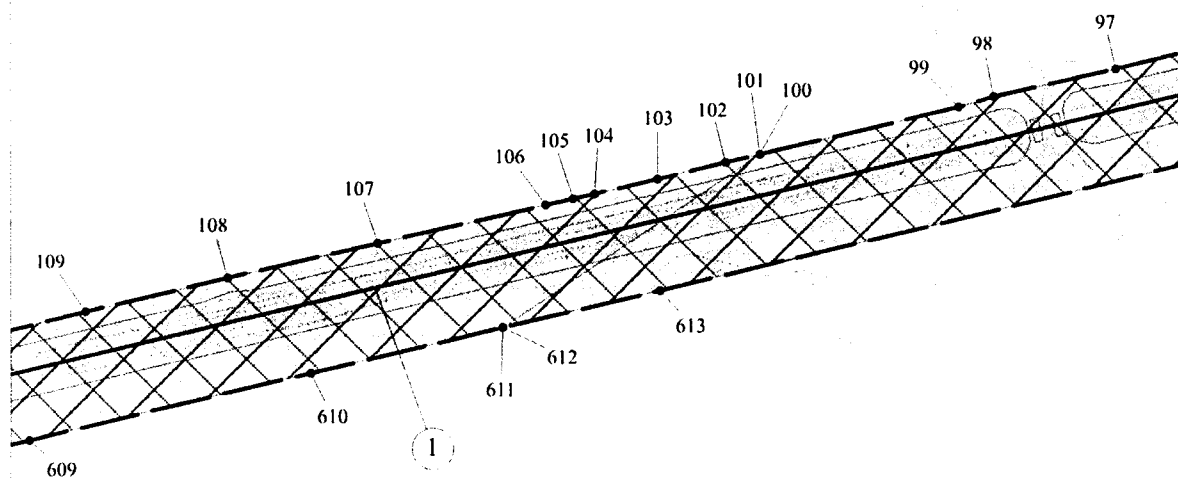
ЭКСПЛИКАЦИЯ ПРОЕКТИРУЕМЫХ ЛИНЕЙНЫХ ОБЪЕКТОВ

- | | |
|---|---|
| 1 | Автомобильная дорога пгт. Коммунистический – п. Уньюган |
| 2 | Подъезд к п. Уньюган |



Основная часть проекта планировки территории
для размещения линейного объекта:
"Строительство автомобильной дороги
пгт. Коммунистический – п. Уньюган"

Выноска 43
М 1:5000



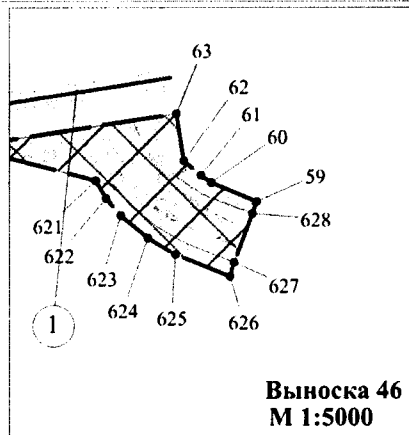
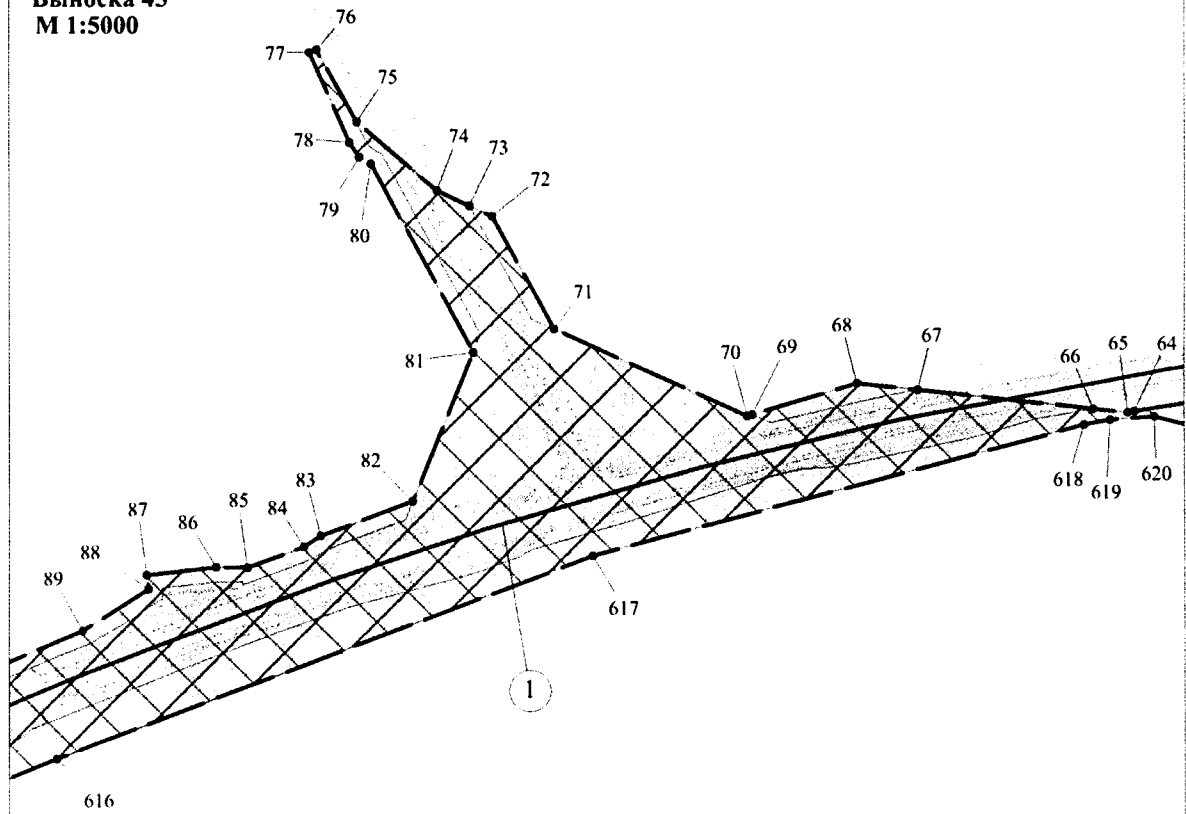
Выноска 44
М 1:5000

ЭКСПЛИКАЦИЯ ПРОЕКТИРУЕМЫХ ЛИНЕЙНЫХ ОБЪЕКТОВ

1	Автомобильная дорога пгт. Коммунистический – п. Уньюган
---	---

Основная часть проекта планировки территории
для размещения линейного объекта:
"Строительство автомобильной дороги
пгт. Коммунистический – п. Уньюган"

Выноска 45
М 1:5000



Выноска 46
М 1:5000

ЭКСПЛИКАЦИЯ ПРОЕКТИРУЕМЫХ ЛИНЕЙНЫХ ОБЪЕКТОВ

1 Автомобильная дорога пгт. Коммунистический – п. Уньюган

Перечень координат характерных точек границ зоны планируемого размещения объекта в границах Советского района

№	X	Y	58	1056991,93	1746715,27	116	1052976,41	1744273,75
1	1060965,14	1748910,05	59	1056893,07	1746707,45	117	1052909,14	1744199,06
2	1060977,82	1748907,96	60	1056796,44	1746697,4	118	1052847,07	1744123,97
3	1061023,86	1748900,42	61	1056707,28	1746682,28	119	1052787,6	1744043,31
4	1061036,43	1748898,37	62	1056666,82	1746643,21	120	1052734,82	1743961,93
5	1061035,64	1748897,67	63	1056687,48	1746627,89	121	1052685,02	1743877,55
6	1060988,02	1748856,72	64	1056704,66	1746612,62	122	1052638,93	1743787,97
7	1060910,64	1748792,33	65	1056684,82	1746590,34	123	1052599,16	1743698,79
8	1060781,49	1748688,08	66	1056667,65	1746605,58	124	1052563,12	1743607,35
9	1060677,79	1748604,27	67	1056644,83	1746621,39	125	1052533,01	1743513,68
10	1060599,36	1748541,09	68	1056625,72	1746633,41	126	1052505,87	1743417,8
11	1060522,26	1748478,64	69	1056523,55	1746642,6	127	1052485,8	1743320,05
12	1060443,64	1748414,9	70	1056507,2	1746638,63	128	1052469,47	1743224,16
13	1060365,75	1748352,31	71	1056409,9	1746611,94	129	1052456,07	1743125,68
14	1060288,09	1748289,46	72	1056316,98	1746581,44	130	1052444,19	1743024,19
15	1060208	1748225,15	73	1056222,21	1746545,03	131	1052432,3	1742927,57
16	1060132,37	1748163,66	74	1056131,9	1746506,38	132	1052419,28	1742826,46
17	1060053,95	1748100,47	75	1056040,46	1746465,12	133	1052405,53	1742726,5
18	1059976,44	1748037,66	76	1055952,63	1746423,66	134	1052392,89	1742655,87
19	1059898,22	1747974,67	77	1055861,49	1746382,39	135	1052373,51	1742566,77
20	1059821,08	1747912,22	78	1055767,28	1746340,98	136	1052374,39	1742547,92
21	1059742,29	1747848,48	79	1055676,96	1746300,09	137	1052361,71	1742513,64
22	1059664,98	1747786,03	80	1055585,91	1746258,85	138	1052341,23	1742444,17
23	1059571,32	1747710,23	81	1055493,73	1746217,22	139	1052340,57	1742435,11
24	1059563,34	1747703,01	82	1055404,53	1746174,83	140	1052329,1	1742383,98
25	1059545,64	1747603,14	83	1055317,18	1746131,72	141	1052312,1	1742335,31
26	1059540,59	1747603,32	84	1055225,39	1746081,56	142	1052270,99	1742239,24
27	1059523,7	1747604,04	85	1055141,39	1746034,36	143	1052230,11	1742148,16
28	1059511,23	1747605,49	86	1055055,91	1745982,69	144	1052186,23	1742054,88
29	1059505,28	1747606,94	87	1054944,51	1745906,69	145	1052144,6	1741972,47
30	1059405,63	1747575,63	88	1054896,13	1745876,54	146	1052097,54	1741877,62
31	1059382,51	1747559,31	89	1054808,38	1745816,17	147	1052065,38	1741821,04
32	1059275,1	1747472,35	90	1054728,1	1745756,35	148	1052059,49	1741807
33	1059197,06	1747409,54	91	1054650,42	1745695,02	149	1052028,34	1741752,27
34	1059116,4	1747344,49	92	1054575,34	1745632,58	150	1051964,32	1741663,63
35	1059040,95	1747282,8	93	1054497,66	1745567,17	151	1051906,99	1741577,4
36	1058961,04	1747218,49	94	1054463,61	1745535,04	152	1051897,29	1741580,99
37	1058885,22	1747156,42	95	1054384,29	1745472,02	153	1051891,04	1741571,6
38	1058806,04	1747092,86	96	1054293,98	1745393,6	154	1051900,65	1741567,89
39	1058729,12	1747031,55	97	1054192,14	1745310,35	155	1051864,28	1741513,17
40	1058649,22	1746971,71	98	1054115,59	1745247,16	156	1051849,95	1741497,77
41	1058562,61	1746913,73	99	1054038,28	1745182,11	157	1051823,93	1741457,3
42	1058474,9	1746863,18	100	1053962,09	1745116,7	158	1051799,58	1741414,42
43	1058383,47	1746818,2	101	1053920,77	1745080,11	159	1051775,39	1741380,63
44	1058289,06	1746779,92	102	1053906,22	1745064,16	160	1051714,22	1741287,39
45	1058191,31	1746747,98	103	1053824,06	1744991,22	161	1051663,67	1741201,54
46	1058093,2	1746722,33	104	1053793,6	1744968,84	162	1051610,9	1741116,78
47	1057993,59	1746703,36	105	1053779,39	1744961,17	163	1051562,95	1741029,45
48	1057892,12	1746691,84	106	1053732,38	1744923,06	164	1051499,53	1740905,81
49	1057810,74	1746686,27	107	1053656,22	1744859,13	165	1051472,03	1740835,98
50	1057756,33	1746679,89	108	1053578,15	1744794,1	166	1051440,13	1740781,98
51	1057682,99	1746677,66	109	1053504,19	1744729,81	167	1051386,41	1740670,79
52	1057628,8	1746680,96	110	1053419,84	1744658,65	168	1051360,75	1740622,85
53	1057514	1746696,54	111	1053348,82	1744601,57	169	1051312,82	1740538,47
54	1057389,26	1746705,95	112	1053273,01	1744536,91	170	1051264,13	1740466,53
55	1057290,03	1746712,29	113	1053194,21	1744471,5	171	1051270,85	1740461,95
56	1057190,03	1746717,85	114	1053119,86	1744408,3	172	1051236,78	1740407,24
57	1057091,17	1746718,6	115	1053046,3	1744342,51	173	1051204,89	1740363,22

174	1051156,02	1740319,4	236	1047588,31	1738582,75	298	1044363,7	1738445,23
175	1051149,74	1740325,89	237	1047541,11	1738571,96	299	1044316,13	1738458,62
176	1051138,04	1740317,16	238	1047497,3	1738555,4	300	1044267,45	1738472,36
177	1051123,41	1740310,63	239	1047459,95	1738541,55	301	1044218,01	1738485,74
178	1051035,56	1740239,64	240	1047438,09	1738534,93	302	1044166,36	1738497,63
179	1050963,46	1740187,62	241	1047416,1	1738529,64	303	1044123,61	1738506,93
180	1050896,18	1740146,35	242	1047403,27	1738525,13	304	1044074,54	1738515,49
181	1050842,66	1740119,23	243	1047355,64	1738508,78	305	1044026,6	1738523,27
182	1050819,19	1740110,87	244	1047308,07	1738489,45	306	1043976,81	1738529,6
183	1050720	1740072,77	245	1047271,27	1738471,97	307	1043928,48	1738535,18
184	1050639,9	1740044,52	246	1047248,61	1738461,21	308	1043877,92	1738538,86
185	1050641,6	1740040,67	247	1047221,85	1738447,84	309	1043830,73	1738541,49
186	1050583,28	1740015,52	248	1047179,1	1738425,16	310	1043780,56	1738541,87
187	1050540,46	1739989,76	249	1047135,25	1738399,88	311	1043730,76	1738541,87
188	1050388,6	1739934,12	250	1047052,74	1738346,36	312	1043681,31	1738540,75
189	1050341,77	1739921,87	251	1046969,49	1738289,51	313	1043629,28	1738537,04
190	1050318,35	1739909,98	252	1046887,01	1738236,29	314	1043582,07	1738533,68
191	1050274,66	1739896,12	253	1046870,68	1738224,72	315	1043485,82	1738522,17
192	1050269,36	1739903,7	254	1046840,87	1738209,95	316	1043388,07	1738504,69
193	1050131,76	1739860,21	255	1046795,9	1738185,8	317	1043295,02	1738482,18
194	1050099,16	1739846,3	256	1046750,58	1738162,39	318	1043285,24	1738479,61
195	1050066,64	1739832,42	257	1046705,22	1738140,09	319	1043279	1738476,3
196	1049990,66	1739798,32	258	1046658,38	1738120,76	320	1043237,72	1738464,57
197	1049931,83	1739771,79	259	1046608,95	1738101,07	321	1043224,85	1738462,81
198	1049884,47	1739750,38	260	1046560,26	1738083,6	322	1043199,97	1738455,45
199	1049793,3	1739709,11	261	1046511,95	1738069,09	323	1043102,62	1738426,64
200	1049702,15	1739667,89	262	1046464,38	1738055,35	324	1043004,12	1738394,7
201	1049610,96	1739626,67	263	1046414,22	1738044,2	325	1042909,72	1738365,32
202	1049519,82	1739585,37	264	1046365,51	1738032,67	326	1042719,44	1738305,1
203	1049428,63	1739544,17	265	1046315,71	1738024,13	327	1042623,55	1738274,51
204	1049337,46	1739502,93	266	1046263,67	1738016,69	328	1042335,51	1738182,83
205	1049327,9	1739498,61	267	1046215	1738011,1	329	1042240,73	1738152,72
206	1049246,62	1739461,78	268	1046164,08	1738007,41	330	1042142,24	1738121,14
207	1049180,54	1739429,41	269	1046113,53	1738005,53	331	1042101,49	1738107,49
208	1049083,54	1739378,48	270	1046059,27	1738004,8	332	1042099,05	1738105,5
209	1049064,95	1739368,07	271	1046009,46	1738006,27	333	1042057,51	1738089,35
210	1048988,03	1739324,98	272	1045957,79	1738009,62	334	1041975,87	1738059,59
211	1048914,81	1739279,25	273	1045910,23	1738014,47	335	1041905,58	1738037,41
212	1048841,96	1739230,94	274	1045859,31	1738020,79	336	1041864,2	1738029,36
213	1048735,65	1739155,49	275	1045805,78	1738029,69	337	1041769,82	1737993,65
214	1048657,61	1739093,41	276	1045767,87	1738037,14	338	1041678,43	1737953,06
215	1048581,04	1739030,6	277	1045708,78	1738049,75	339	1041592,16	1737911,52
216	1048506,64	1738967,74	278	1045611,02	1738076,89	340	1041504,06	1737863,94
217	1048492,32	1738954,58	279	1045512,16	1738105,52	341	1041418,22	1737813,02
218	1048479,31	1738943,38	280	1045419,25	1738133,02	342	1041334,98	1737759,5
219	1048431,62	1738904,37	281	1045322,62	1738161,28	343	1041256,17	1737703,74
220	1048418,32	1738895,34	282	1045226,35	1738189,88	344	1041176,26	1737643,17
221	1048349,87	1738840,69	283	1045133,21	1738216,4	345	1041101,56	1737581,09
222	1048306,01	1738810,58	284	1045094,39	1738227,86	346	1041027,6	1737513,82
223	1048263,27	1738783,44	285	1045086,5	1738227,92	347	1040956,23	1737444,33
224	1048219,03	1738757,07	286	1045074,71	1738231,15	348	1040921,3	1737407,9
225	1048173,71	1738732,16	287	1045053,54	1738233,62	349	1040887,85	1737372,58
226	1048128,35	1738710,59	288	1045013,47	1738241,2	350	1040820,96	1737298,25
227	1048080,04	1738690,16	289	1044997,36	1738256,52	351	1040754,42	1737224,28
228	1048032,47	1738673,07	290	1044937,94	1738274,63	352	1040688,26	1737151,07
229	1047982,29	1738656,71	291	1044843,92	1738303,26	353	1040620,23	1737075,99
230	1047932,48	1738643,7	292	1044748,02	1738331,11	354	1040553,34	1737002,03
231	1047884,54	1738633,29	293	1044653,49	1738358,18	355	1040484,95	1736926,2
232	1047833,98	1738623,99	294	1044604,8	1738371,68	356	1040418,85	1736853,3
233	1047783,43	1738615,81	295	1044596,36	1738375,03	357	1040352,67	1736780,15
234	1047685,32	1738600,21	296	1044555,48	1738388,37	358	1040284,63	1736705,45
235	1047636,25	1738592,03	297	1044459,21	1738416,99	359	1040216,98	1736629,62

360	1040150,07	1736557,14	422	1038360	1735257,7	484	1037733,65	1734749,52
361	1040085,46	1736485,75	423	1038358,87	1735256,26	485	1037748,61	1734735,19
362	1040030,94	1736427,87	424	1038339,24	1735221,87	486	1037752,13	1734737,14
363	1040016,67	1736414,04	425	1038353,48	1735208,78	487	1037760,4	1734745,75
364	1039997,21	1736345,42	426	1038338,8	1735191,63	488	1037763,31	1734749,8
365	1040016,91	1736331,16	427	1038329,36	1735194,65	489	1037767,03	1734754,47
366	1040011,18	1736322,97	428	1038316,55	1735199,94	490	1037771,79	1734760,01
367	1039990,51	1736293,46	429	1038295,68	1735197,06	491	1037772,22	1734759,71
368	1039984,73	1736285,21	430	1038228,11	1735148,25	492	1037776,85	1734765,06
369	1039951,98	1736308,28	431	1038179,69	1735117,67	493	1037778,84	1734763,3
370	1039866,29	1736290,88	432	1038186,35	1735103,1	494	1037787,16	1734772,34
371	1039845	1736276,33	433	1038194,54	1735085,76	495	1037782,82	1734776,38
372	1039842,67	1736274,87	434	1038182,77	1735077,39	496	1037791,55	1734788,2
373	1039842,66	1736274,87	435	1038160,61	1735104,82	497	1037819,58	1734819,4
374	1039768,56	1736228,17	436	1038046,97	1735018,06	498	1037837,51	1734842,28
375	1039680,25	1736178,89	437	1038007,33	1734981,39	499	1037843,18	1734846,29
376	1039591,81	1736131,69	438	1037998,92	1734970,1	500	1037852,72	1734858,87
377	1039503,55	1736084,6	439	1037995,8	1734963,61	501	1037863,43	1734871,35
378	1039482,52	1736073,41	440	1038001,26	1734961,22	502	1037882,49	1734893,51
379	1039461,29	1736059,39	441	1038021,88	1734954,35	503	1037884,77	1734901,76
380	1039398,59	1736023,01	442	1038020,39	1734949,87	504	1037891,11	1734902,42
381	1039387,38	1736017,96	443	1038019,51	1734947,25	505	1037896,78	1734900,94
382	1039359,22	1736007,7	444	1037990,36	1734957,34	506	1037899,65	1734903,97
383	1039343,77	1735984,55	445	1037980,96	1734954,73	507	1037896,13	1734907,8
384	1039303,38	1735924,03	446	1037930,04	1734899,11	508	1037931,08	1734943,19
385	1039315,15	1735896,91	447	1037928	1734877,98	509	1037945,22	1734959,14
386	1039328,74	1735865,69	448	1037926,76	1734876,64	510	1037961,68	1734976,3
387	1039315,77	1735860,06	449	1037924,23	1734873,96	511	1037979,35	1734993,17
388	1039295,67	1735851,31	450	1037920,19	1734869,58	512	1037993,46	1735008,28
389	1039294,27	1735854,46	451	1037905,79	1734868,67	513	1038015,07	1735029,87
390	1039271,4	1735907,24	452	1037884,14	1734847,67	514	1038029,1	1735041,51
391	1039200,45	1735910,13	453	1037873,08	1734837,94	515	1038050,65	1735060,3
392	1039177,86	1735911,02	454	1037860,53	1734825,07	516	1038101,14	1735098,71
393	1039155,28	1735899	455	1037859,55	1734813,38	517	1038134,82	1735124,31
394	1039150,35	1735896,37	456	1037879,53	1734790,17	518	1038149,84	1735135,28
395	1039066,98	1735851,93	457	1037874,47	1734784,83	519	1038195,36	1735173,76
396	1039056,54	1735846,36	458	1037863,02	1734794,44	520	1038236,83	1735201,65
397	1038951,86	1735790,89	459	1037848,76	1734804,58	521	1038275,94	1735223,45
398	1038939,64	1735794,9	460	1037843,26	1734803,06	522	1038276,26	1735241,43
399	1038772,23	1735692,05	461	1037826,99	1734784,14	523	1038257,67	1735259,24
400	1038716	1735655,97	462	1037815,12	1734770,49	524	1038223,28	1735292,95
401	1038674,44	1735626,04	463	1037814,5	1734761,52	525	1038240,08	1735311,45
402	1038628,42	1735583,53	464	1037835,9	1734742,33	526	1038297,09	1735260,44
403	1038589,48	1735542,25	465	1037834,17	1734740,49	527	1038317,56	1735261,09
404	1038573,38	1735524,9	466	1037831,44	1734737,54	528	1038330,51	1735274,9
405	1038560,12	1735515,31	467	1037830,7	1734736,75	529	1038439,18	1735406,79
406	1038548,1	1735499,7	468	1037808,11	1734757	530	1038442,29	1735411,01
407	1038548,09	1735485,04	469	1037802,56	1734757	531	1038446,39	1735416,87
408	1038558,08	1735470,73	470	1037787,07	1734741,78	532	1038466,54	1735443,9
409	1038545,73	1735461,47	471	1037784,41	1734738,22	533	1038480,77	1735469,42
410	1038535,23	1735458,23	472	1037783,93	1734738,58	534	1038497,87	1735491,75
411	1038529,33	1735462,72	473	1037781,67	1734735,47	535	1038501,47	1735496,44
412	1038515,9	1735462,29	474	1037759,14	1734704,29	536	1038514,43	1735509,39
413	1038494,34	1735431,68	475	1037742,57	1734685,28	537	1038533,66	1735535,12
414	1038486,05	1735418,25	476	1037736,02	1734677,74	538	1038547,75	1735557,91
415	1038474,48	1735403,39	477	1037730,08	1734682,88	539	1038587,16	1735601,63
416	1038470,51	1735397,93	478	1037719,4	1734679,41	540	1038652,1	1735662,24
417	1038469,71	1735396,86	479	1037717,07	1734681,72	541	1038726,23	1735716,55
418	1038476,24	1735394,75	480	1037712,16	1734686,85	542	1038772,04	1735744,35
419	1038427,55	1735339,47	481	1037707,89	1734691,32	543	1038775,5	1735746,49
420	1038401,36	1735309,75	482	1037707,33	1734696,46	544	1038793,45	1735757,67
421	1038396,17	1735303,21	483	1037695,41	1734707,25	545	1038804,01	1735763,11

546	1038845,12	1735784,18	608	1041355,4	1737836,06	670	1044861,29	1738355,18
547	1038890,81	1735822,23	609	1041395,92	1737862,07	671	1044957,14	1738326,84
548	1038889,81	1735826,01	610	1041480,66	1737913,5	672	1044983,09	1738319,4
549	1038879,27	1735838,83	611	1041526,74	1737937,16	673	1045014	1738310,06
550	1038898,25	1735858	612	1041572,81	1737961,76	674	1045032,01	1738315,31
551	1038903,64	1735852,82	613	1041662,77	1738005,17	675	1045044,05	1738316,13
552	1038903,17	1735845,58	614	1041708,49	1738025,24	676	1045057,47	1738312,57
553	1038911,66	1735833,39	615	1041756,07	1738046,04	677	1045074,76	1738306,44
554	1038944,14	1735838,65	616	1041800,44	1738065,09	678	1045106,13	1738290,84
555	1038963,24	1735848,82	617	1041834,43	1738078,07	679	1045121,22	1738281,33
556	1038994,38	1735876,76	618	1041838,95	1738081,52	680	1045122,92	1738277,83
557	1039032,56	1735897,12	619	1041845,17	1738084,71	681	1045148,83	1738270,2
558	1039035,69	1735898,76	620	1041881,86	1738104,01	682	1045245,2	1738242,16
559	1039079,83	1735922,3	621	1041891,81	1738108,44	683	1045341,04	1738213,4
560	1039083,63	1735924,3	622	1041921,4	1738118,18	684	1045436,96	1738185,02
561	1039123,99	1735945,84	623	1041940,97	1738124,21	685	1045532,91	1738156,68
562	1039135,83	1735952,14	624	1041976,37	1738133,97	686	1045628,68	1738128,56
563	1039178,39	1735974,81	625	1041990,49	1738136,79	687	1045772,22	1738091,91
564	1039212,3	1735992,87	626	1042068,62	1738155,85	688	1045820,38	1738082,58
565	1039348,08	1736065,25	627	1042135,92	1738175,38	689	1045868,83	1738074,81
566	1039368,99	1736076,4	628	1042231,07	1738205,49	690	1045917,52	1738068,7
567	1039380,98	1736086,52	629	1042327,7	1738237,1	691	1045966,54	1738064,18
568	1039431,79	1736113,64	630	1042519,84	1738297,67	692	1046015,54	1738061,35
569	1039455,94	1736124,98	631	1042709,39	1738357,89	693	1046043,71	1738060,41
570	1039468,13	1736129,24	632	1042804,55	1738388	694	1046113,68	1738060,52
571	1039513,57	1736153,43	633	1042899,71	1738418,1	695	1046162,7	1738062,55
572	1039519,71	1736158,44	634	1042994,29	1738449,03	696	1046211,71	1738066,24
573	1039565,65	1736181,19	635	1043090,37	1738479,52	697	1046260,47	1738071,53
574	1039637,84	1736219,72	636	1043181,98	1738509,07	698	1046309,09	1738078,47
575	1039700,17	1736253,63	637	1043279,55	1738536,74	699	1046357,36	1738086,99
576	1039761,11	1736289,01	638	1043335,44	1738549,13	700	1046405,52	1738097,18
577	1039784,81	1736303,95	639	1043381,94	1738558,7	701	1046469,46	1738113,34
578	1039798,6	1736312,86	640	1043481,93	1738576,16	702	1046500,43	1738122,26
579	1039798,59	1736312,87	641	1043520,48	1738581,22	703	1046564,22	1738143,01
580	1039812,96	1736322,16	642	1043583,4	1738588,23	704	1046593,25	1738153,54
581	1039838,41	1736387,53	643	1043631,51	1738592,32	705	1046684,2	1738191,08
582	1039820,79	1736399,94	644	1043684,11	1738594,92	706	1046769,63	1738233,13
583	1039826,61	1736408,17	645	1043732,61	1738596,6	707	1046836,49	1738271,02
584	1039847,29	1736437,71	646	1043756,59	1738596,77	708	1046857,12	1738283,67
585	1039852,96	1736445,91	647	1043789,09	1738596,41	709	1046939,67	1738338,24
586	1039882,24	1736424,89	648	1043837,05	1738595,11	710	1047022,18	1738395,04
587	1039975,1	1736451,84	649	1043887,23	1738592,13	711	1047062,88	1738422,14
588	1040056,37	1736533,39	650	1043950,41	1738586,94	712	1047107,46	1738450,13
589	1040148,23	1736633,7	651	1043986,83	1738582,66	713	1047153,99	1738477,15
590	1040269,39	1736767,14	652	1044038,5	1738575,69	714	1047195,97	1738499,69
591	1040382,71	1736893,17	653	1044088,66	1738567,85	715	1047223,01	1738515,73
592	1040449,67	1736967,46	654	1044145,87	1738558,19	716	1047288,64	1738543,75
593	1040517,31	1737041,08	655	1044186,5	1738549,46	717	1047344,85	1738566,88
594	1040583,83	1737115,41	656	1044237,57	1738537,2	718	1047382,52	1738581,47
595	1040719,48	1737265,18	657	1044284,7	1738524,72	719	1047418,03	1738596,6
596	1040785,27	1737338,78	658	1044381,37	1738496,99	720	1047479,85	1738615,06
597	1040852,54	1737412,36	659	1044477,38	1738468,65	721	1047539,51	1738627,87
598	1040887,49	1737449,15	660	1044573,35	1738440,27	722	1047579,32	1738636,93
599	1040922,05	1737485,56	661	1044584,11	1738437,09	723	1047678,7	1738655,4
600	1040957,73	1737521,62	662	1044618,31	1738430,83	724	1047777,95	1738670,71
601	1040995,25	1737557,31	663	1044622,21	1738426,91	725	1047875,37	1738686,99
602	1041038,38	1737595,58	664	1044626,58	1738427,35	726	1047922,98	1738697,6
603	1041069,21	1737623,47	665	1044638,7	1738423,1	727	1047970,07	1738710,34
604	1041147,65	1737688,89	666	1044644,82	1738423,92	728	1048016,43	1738725,25
605	1041227,55	1737748,71	667	1044673,52	1738410,65	729	1048062,13	1738742,24
606	1041269,18	1737778,82	668	1044714,64	1738398,5	730	1048106,96	1738760,64
607	1041310,82	1737807,81	669	1044765,5	1738384,41	731	1048111,09	1738762,61

732	1048093,6	1738797,69	794	1051417,23	1740895,35	856	1053622,45	1744902,37
733	1048185,87	1738843,69	795	1051443,99	1740925,92	857	1053699,01	1744966,76
734	1048199,5	1738816,25	796	1051443,76	1740930,06	858	1053755,34	1745014,81
735	1048211,54	1738823,81	797	1051451,87	1740935,73	859	1053780,32	1745042,46
736	1048231,53	1738836,47	798	1051491,99	1741013,67	860	1053866,61	1745111,45
737	1048245,97	1738845,85	799	1051548,53	1741116,97	861	1053884,56	1745122,9
738	1048253,2	1738850,29	800	1051562,71	1741148,49	862	1053928,74	1745160,06
739	1048259,71	1738851,86	801	1051563,12	1741149,42	863	1054005,31	1745224,49
740	1048269,98	1738852,25	802	1051588,25	1741188,5	864	1054082,02	1745289
741	1048315,92	1738885,29	803	1051610,14	1741231,48	865	1054158,43	1745353,3
742	1048382,63	1738938,69	804	1051620,76	1741256,25	866	1054233,96	1745418,76
743	1048389,43	1738946,13	805	1051623,96	1741260,56	867	1054311,52	1745482,13
744	1048441,97	1738989,15	806	1051638,74	1741279,05	868	1054385,78	1745549,26
745	1048471,07	1739011,04	807	1051723,01	1741402,69	869	1054425,16	1745581,15
746	1048548,05	1739074,05	808	1051748,15	1741446,03	870	1054464,96	1745611,2
747	1048668,74	1739172,45	809	1051776,6	1741487,34	871	1054541,35	1745675,47
748	1048744,75	1739230,52	810	1051855,52	1741614,32	872	1054618,82	1745739,58
749	1048774,71	1739253,74	811	1051930,22	1741744	873	1054698,07	1745801,9
750	1048826,5	1739290,75	812	1051952,7	1741789,3	874	1054778,81	1745862,21
751	1048869,5	1739317,17	813	1051991,33	1741849,14	875	1054860,08	1745920,75
752	1048911,03	1739345,78	814	1052062,15	1741948,43	876	1054909,86	1745958,73
753	1049040,89	1739424,47	815	1052097,14	1742002,53	877	1054997,33	1746010,96
754	1049043,41	1739425,78	816	1052139,1	1742082,66	878	1055116,04	1746082,67
755	1049155,93	1739483,74	817	1052181,29	1742172,07	879	1055203,69	1746132,44
756	1049156,76	1739484,17	818	1052219,77	1742263,58	880	1055292,51	1746179,98
757	1049222,6	1739514,25	819	1052261,08	1742393,91	881	1055382,53	1746225,31
758	1049314,45	1739554,04	820	1052274,64	1742433,57	882	1055473,54	1746268,33
759	1049496,69	1739636,46	821	1052287,91	1742461,55	883	1055610,46	1746330,31
760	1049582,06	1739675,1	822	1052303,9	1742518,65	884	1055747,1	1746392,16
761	1049613,4	1739693,09	823	1052307,9	1742543,28	885	1055836,57	1746434,27
762	1049625,16	1739694,59	824	1052314,7	1742560,5	886	1055840,98	1746462,65
763	1049770,37	1739760,27	825	1052330,63	1742629,41	887	1055913,07	1746496,15
764	1049848,05	1739795,41	826	1052330,01	1742640,94	888	1055924,9	1746472,82
765	1049850,02	1739797,07	827	1052340,18	1742676,05	889	1056112,09	1746557,31
766	1049862,03	1739803,97	828	1052359,47	1742789,85	890	1056204,85	1746597,03
767	1049867,17	1739804,05	829	1052378,1	1742935,88	891	1056299,57	1746632,95
768	1050044,17	1739883,75	830	1052402,94	1743134,55	892	1056395,63	1746664,92
769	1050062,79	1739891,72	831	1052415,98	1743234,22	893	1056480,28	1746689,22
770	1050121,7	1739916,87	832	1052432,41	1743334,2	894	1056522,74	1746736,99
771	1050125,67	1739918,56	833	1052453,97	1743433,34	895	1056513,02	1746742,82
772	1050179,75	1739946,47	834	1052466,23	1743480,77	896	1056482,02	1746768,48
773	1050202,77	1739960,64	835	1052480,83	1743531,53	897	1056457,16	1746794,14
774	1050227,89	1739969,74	836	1052512,65	1743627,72	898	1056478,86	1746814,56
775	1050286,15	1739982,4	837	1052549,59	1743722,34	899	1056503,76	1746788,87
776	1050329,34	1739998,75	838	1052591,44	1743814,85	900	1056528,87	1746768,03
777	1050346,24	1740008,41	839	1052638,08	1743905,01	901	1056561,04	1746745,74
778	1050455,32	1740049,12	840	1052689,39	1743992,6	902	1056660,7	1746730,43
779	1050536,98	1740074,59	841	1052745,24	1744077,34	903	1056690,6	1746736,37
780	1050560,35	1740077,78	842	1052805,56	1744159,13	904	1056790,64	1746751,95
781	1050703,32	1740124,95	843	1052869,99	1744237,53	905	1056891,23	1746763,32
782	1050794,44	1740161,12	844	1052938,53	1744312,47	906	1056992,18	1746770,52
783	1050881,71	1740204,56	845	1053010,84	1744383,68	907	1057093,35	1746773,51
784	1050964,68	1740255,75	846	1053086,37	1744450,98	908	1057194,66	1746772,26
785	1051042,66	1740314,29	847	1053163,04	1744515,82	909	1057295,26	1746766,94
786	1051097,33	1740364	848	1053239,61	1744580,26	910	1057494,71	1746753,94
787	1051152,94	1740419,16	849	1053316,32	1744644,78	911	1057572,17	1746755,31
788	1051211,65	1740489,29	850	1053380	1744698,36	912	1057664,95	1746752,17
789	1051267,42	1740569,3	851	1053389,85	1744710,58	913	1057756,34	1746745,37
790	1051313,55	1740649,29	852	1053429,16	1744743,78	914	1057841,9	1746742,96
791	1051359,96	1740742,76	853	1053488,48	1744791,27	915	1057890,48	1746746,45
792	1051387,97	1740804,28	854	1053497,42	1744797,17	916	1057988,03	1746758,39
793	1051403,8	1740866,17	855	1053545,89	1744837,95	917	1058084,45	1746776,77

918	1058179,48	1746801,54	980	1038534,92	1735437,51	1042	1037913,86	1734512,8
919	1058272,65	1746832,61	981	1037769,09	1734765,58	1043	1037913,18	1734512,09
920	1058343,48	1746861,2	982	1037769,84	1734764,9	1044	1037912,45	1734512,79
921	1058362,81	1746872,07	983	1037769,16	1734764,16	1045	1038394,8	1735357,96
922	1058378,17	1746876,59	984	1037768,41	1734764,82	1046	1038395,54	1735357,28
923	1058401,8	1746887,61	985	1038883,53	1735818,45	1047	1038394,85	1735356,56
924	1058451,64	1746912,91	986	1038884,43	1735818	1048	1038394,11	1735357,22
925	1058536,81	1746961,83	987	1038883,97	1735817,09	1049	1038494,58	1735425,17
926	1058618,52	1747016,35	988	1038883,07	1735817,55	1050	1038495,47	1735424,73
927	1058697,27	1747075,97	989	1037774,71	1734638,98	1051	1038495,02	1735423,84
928	1058775,03	1747138,4	990	1037775,45	1734638,27	1052	1038494,11	1735424,3
929	1058852,88	1747201,24	991	1037774,76	1734637,56	1053	1038430,34	1735405,97
930	1058930,71	1747264,12	992	1037774,02	1734638,24	1054	1038431,07	1735405,28
931	1059008,53	1747326,96	993	1037765,71	1734768,56	1055	1038430,39	1735404,54
932	1059085,76	1747390,32	994	1037766,45	1734767,9	1056	1038429,67	1735405,23
933	1059172,75	1747460,2	995	1037765,78	1734767,14	1057	1038440,18	1735495,92
934	1059338,15	1747593,19	996	1037765,04	1734767,81	1058	1038440,14	1735494,91
935	1059350,22	1747602,92	997	1037796,93	1734618,79	1059	1038439,15	1735494,96
936	1059357,6	1747625,28	998	1037797,66	1734618,1	1060	1038439,19	1735495,96
937	1059333,96	1747612,67	999	1037796,97	1734617,36	1061	1037732,19	1734677,42
938	1059308,53	1747607,73	1000	1037796,24	1734618,06	1062	1037732,91	1734676,72
939	1059283,73	1747608,91	1001	1038496,54	1735428,68	1063	1037732,22	1734676,01
940	1059284,51	1747618,91	1002	1038497,45	1735428,21	1064	1037731,5	1734676,69
941	1059287,25	1747654,83	1003	1038496,97	1735427,33	1065	1038412,51	1735381,82
942	1059288,02	1747664,79	1004	1038496,08	1735427,77	1066	1038413,26	1735381,13
943	1059308,55	1747664,25	1005	1037706,42	1734688,14	1067	1038412,58	1735380,4
944	1059324,06	1747670,61	1006	1037707,14	1734687,43	1068	1038411,84	1735381,07
945	1059343,02	1747688,97	1007	1037706,46	1734686,72	1069	1038386,1	1735346
946	1059367,21	1747701,02	1008	1037705,72	1734687,41	1070	1038386,83	1735345,32
947	1059395,45	1747702,33	1009	1037893,57	1734530,93	1071	1038386,15	1735344,6
948	1059412,93	1747697,51	1010	1037894,3	1734530,23	1072	1038385,41	1735345,27
949	1059423,24	1747693	1011	1037893,61	1734529,51	1073	1038664,46	1735533,68
950	1059492,47	1747717,82	1012	1037892,88	1734530,22	1074	1038665,37	1735533,22
951	1059514,76	1747735,83	1013	1037874,23	1734548,52	1075	1038664,9	1735532,36
952	1059553,5	1747767,12	1014	1037874,96	1734547,8	1076	1038664,02	1735532,79
953	1059631,37	1747829,98	1015	1037874,26	1734547,1	1077	1038581,13	1735476,19
954	1059787,04	1747955,72	1016	1037873,54	1734547,78	1078	1038582,03	1735475,75
955	1059864,92	1748018,6	1017	1038663,71	1735537,45	1079	1038581,56	1735474,84
956	1060020,63	1748144,37	1018	1038664,61	1735537	1080	1038580,69	1735475,3
957	1060098,49	1748207,2	1019	1038664,15	1735536,09	1081	1037793,07	1734744,36
958	1060176,31	1748270,11	1020	1038663,27	1735536,56	1082	1037793,81	1734743,71
959	1060254,11	1748332,94	1021	1038509,4	1735416,2	1083	1037793,17	1734742,96
960	1060332,05	1748395,82	1022	1038510,28	1735415,75	1084	1037792,4	1734743,6
961	1060643,43	1748647,35	1023	1038509,83	1735414,84	1085	1037945,66	1734555,67
962	1060720,69	1748709,42	1024	1038508,94	1735415,3	1086	1037946,39	1734554,99
963	1060798,54	1748772,28	1025	1038561,82	1735460,55	1087	1037945,7	1734554,27
964	1060876,38	1748835,16	1026	1038562,72	1735460,08	1088	1037944,97	1734554,97
965	1038493,39	1735426,25	1027	1038562,26	1735459,2	1089	1038508,65	1735420,17
966	1038493,63	1735424,26	1028	1038561,37	1735459,66	1090	1038509,53	1735419,71
967	1038491,65	1735424,01	1029	1037814,67	1734602,67	1091	1038509,08	1735418,83
968	1038491,41	1735425,98	1030	1037815,4	1734601,98	1092	1038508,2	1735419,28
969	1037852,22	1734568,83	1031	1037814,71	1734601,26	1093	1038635,28	1735516,86
970	1037852,94	1734568,12	1032	1037813,98	1734601,94	1094	1038636,17	1735516,4
971	1037852,24	1734567,38	1033	1038771,6	1735745,72	1095	1038635,7	1735515,52
972	1037851,51	1734568,11	1034	1038772,5	1735745,28	1096	1038634,84	1735515,97
973	1037833,45	1734585,7	1035	1038772,03	1735744,38	1097	1038606,72	1735495,89
974	1037834,18	1734585	1036	1038771,14	1735744,85	1098	1038607,59	1735495,44
975	1037833,47	1734584,27	1037	1037752,37	1734659,26	1099	1038607,16	1735494,56
976	1037832,75	1734584,96	1038	1037753,09	1734658,57	1100	1038606,27	1735495
977	1038535,38	1735438,43	1039	1037752,4	1734657,84	1101	1037929,9	1734535,2
978	1038536,28	1735437,94	1040	1037751,68	1734658,53	1102	1037930,63	1734534,52
979	1038535,84	1735437,06	1041	1037913,14	1734513,5	1103	1037929,94	1734533,82

1104 1037929,22 1734534,51

Перечень координат характерных точек устанавливаемых красных линий в границах населенного пункта пгт. Коммунистический

№	X	Y	57	1038845,12	1735784,18	114	1037767,04	1734754,48
1	1037893,56	1734530,92	58	1038804,02	1735763,12	115	1037763,32	1734749,8
2	1037892,88	1734530,22	59	1038793,46	1735757,66	116	1037760,4	1734745,74
3	1037893,6	1734529,5	60	1038775,5	1735746,5	117	1037752,12	1734737,14
4	1037894,3	1734530,24	61	1038772,04	1735744,34	118	1037748,6	1734735,18
5	1037929,9	1734535,2	62	1038726,22	1735716,54	119	1037733,66	1734749,52
6	1037929,22	1734534,5	63	1038652,1	1735662,24	120	1037695,4	1734707,24
7	1037929,94	1734533,82	64	1038587,16	1735601,64	121	1037707,32	1734696,46
8	1037930,62	1734534,52	65	1038547,74	1735557,92	122	1037707,88	1734691,32
9	1037874,24	1734548,52	66	1038533,66	1735535,12	123	1037712,16	1734686,84
10	1037873,54	1734547,78	67	1038514,44	1735509,4	124	1037717,08	1734681,72
11	1037874,26	1734547,1	68	1038501,46	1735496,44	125	1037719,4	1734679,42
12	1037874,96	1734547,8	69	1038497,86	1735491,76	126	1037730,08	1734682,88
13	1037945,66	1734555,66	70	1038480,78	1735469,42	127	1037736,02	1734677,74
14	1037944,96	1734554,98	71	1038466,54	1735443,9	128	1037742,56	1734685,28
15	1037945,7	1734554,28	72	1038446,38	1735416,86	129	1037759,14	1734704,3
16	1037946,4	1734554,98	73	1038442,28	1735411	130	1037781,66	1734735,46
17	1037852,22	1734568,84	74	1038439,18	1735406,8	131	1037783,92	1734738,58
18	1037851,5	1734568,1	75	1038330,52	1735274,9	132	1037784,4	1734738,22
19	1037852,24	1734567,38	76	1038317,56	1735261,08	133	1037787,06	1734741,78
20	1037852,94	1734568,12	77	1038297,08	1735260,44	134	1037802,56	1734757
21	1037833,44	1734585,7	78	1038240,08	1735311,44	135	1037808,12	1734757
22	1037832,74	1734584,96	79	1038223,28	1735292,96	136	1037830,7	1734736,74
23	1037833,46	1734584,26	80	1038257,66	1735259,24	137	1037831,44	1734737,54
24	1037834,18	1734585	81	1038276,26	1735241,42	138	1037834,16	1734740,5
25	1037814,68	1734602,68	82	1038275,94	1735223,46	139	1037835,9	1734742,34
26	1037813,98	1734601,94	83	1038236,84	1735201,66	140	1037814,5	1734761,52
27	1037814,72	1734601,26	84	1038195,36	1735173,76	141	1037815,12	1734770,5
28	1037815,4	1734601,98	85	1038149,84	1735135,28	142	1037827	1734784,14
29	1037796,92	1734618,78	86	1038134,82	1735124,32	143	1037843,26	1734803,06
30	1037796,24	1734618,06	87	1038101,14	1735098,7	144	1037848,76	1734804,58
31	1037796,96	1734617,36	88	1038050,66	1735060,3	145	1037863,02	1734794,44
32	1037797,66	1734618,1	89	1038029,1	1735041,5	146	1037874,48	1734784,84
33	1037774,72	1734638,98	90	1038015,08	1735029,86	147	1037879,52	1734790,16
34	1037774,02	1734638,24	91	1037993,46	1735008,28	148	1037859,56	1734813,38
35	1037774,76	1734637,56	92	1037979,34	1734993,16	149	1037860,54	1734825,08
36	1037775,46	1734638,26	93	1037961,68	1734976,3	150	1037873,08	1734837,94
37	1037752,36	1734659,26	94	1037945,22	1734959,14	151	1037884,14	1734847,66
38	1037751,68	1734658,52	95	1037931,08	1734943,2	152	1037905,8	1734868,66
39	1037752,4	1734657,84	96	1037896,12	1734907,8	153	1037920,2	1734869,58
40	1037753,08	1734658,56	97	1037899,66	1734903,96	154	1037924,22	1734873,96
41	1037732,2	1734677,42	98	1037896,78	1734900,94	155	1037926,76	1734876,64
42	1037731,5	1734676,7	99	1037891,1	1734902,42	156	1037928	1734877,98
43	1037732,22	1734676	100	1037884,76	1734901,76	157	1037930,04	1734899,1
44	1037732,92	1734676,72	101	1037882,48	1734893,5	158	1037980,96	1734954,74
45	1039056,54	1735846,36	102	1037863,44	1734871,34	159	1037990,36	1734957,34
46	1039032,56	1735897,12	103	1037852,72	1734858,86	160	1038019,5	1734947,26
47	1038994,38	1735876,76	104	1037843,18	1734846,28	161	1038020,38	1734949,86
48	1038963,24	1735848,82	105	1037837,5	1734842,28	162	1038021,88	1734954,36
49	1038944,14	1735838,66	106	1037819,58	1734819,4	163	1038001,26	1734961,22
50	1038911,66	1735833,38	107	1037791,54	1734788,2	164	1037995,8	1734963,6
51	1038903,18	1735845,58	108	1037782,82	1734776,38	165	1037998,92	1734970,1
52	1038903,64	1735852,82	109	1037787,16	1734772,34	166	1038007,34	1734981,38
53	1038898,26	1735858	110	1037778,84	1734763,3	167	1038046,98	1735018,06
54	1038879,26	1735838,84	111	1037776,86	1734765,06	168	1038160,6	1735104,82
55	1038889,82	1735826	112	1037772,22	1734759,72	169	1038182,78	1735077,4
56	1038890,82	1735822,22	113	1037771,8	1734760	170	1038194,54	1735085,76

171	1038186,36	1735103,1	222	1037766,46	1734767,9	273	1038607,16	1735494,56
172	1038179,7	1735117,68	223	1038386,1	1735346	274	1038607,6	1735495,44
173	1038228,12	1735148,26	224	1038385,42	1735345,28	275	1038440,18	1735495,92
174	1038295,68	1735197,06	225	1038386,16	1735344,6	276	1038439,18	1735495,96
175	1038316,54	1735199,94	226	1038386,84	1735345,32	277	1038439,14	1735494,96
176	1038329,36	1735194,64	227	1038394,8	1735357,96	278	1038440,14	1735494,92
177	1038338,8	1735191,62	228	1038394,1	1735357,22	279	1038635,28	1735516,86
178	1038353,48	1735208,78	229	1038394,84	1735356,56	280	1038634,84	1735515,98
179	1038339,24	1735221,86	230	1038395,54	1735357,28	281	1038635,7	1735515,52
180	1038358,86	1735256,26	231	1038412,5	1735381,82	282	1038636,16	1735516,4
181	1038360	1735257,7	232	1038411,84	1735381,08	283	1038664,46	1735533,68
182	1038396,16	1735303,2	233	1038412,58	1735380,4	284	1038664,02	1735532,8
183	1038401,36	1735309,74	234	1038413,26	1735381,14	285	1038664,9	1735532,36
184	1038427,56	1735339,48	235	1038430,34	1735405,96	286	1038665,38	1735533,22
185	1038476,24	1735394,76	236	1038429,68	1735405,22	287	1038663,72	1735537,44
186	1038469,72	1735396,86	237	1038430,4	1735404,54	288	1038663,28	1735536,56
187	1038470,52	1735397,92	238	1038431,08	1735405,28	289	1038664,16	1735536,1
188	1038474,48	1735403,38	239	1038509,4	1735416,2	290	1038664,62	1735537
189	1038486,04	1735418,26	240	1038508,94	1735415,3	291	1038771,6	1735745,72
190	1038494,34	1735431,68	241	1038509,84	1735414,84	292	1038771,14	1735744,84
191	1038515,9	1735462,28	242	1038510,28	1735415,76	293	1038772,02	1735744,38
192	1038529,34	1735462,72	243	1038508,66	1735420,16	294	1038772,5	1735745,28
193	1038535,22	1735458,22	244	1038508,2	1735419,28	295	1038883,54	1735818,44
194	1038545,72	1735461,48	245	1038509,08	1735418,82	296	1038883,08	1735817,56
195	1038558,08	1735470,72	246	1038509,54	1735419,72	297	1038883,98	1735817,08
196	1038548,08	1735485,04	247	1038494,58	1735425,18	298	1038884,44	1735818
197	1038548,1	1735499,7	248	1038494,1	1735424,3	299	1037913,14	1734513,5
198	1038560,12	1735515,32	249	1038495,02	1735423,84	300	1037912,46	1734512,78
199	1038573,38	1735524,9	250	1038495,46	1735424,72	301	1037913,18	1734512,1
200	1038589,48	1735542,24	251	1038493,38	1735426,26	302	1037913,86	1734512,8
201	1038628,42	1735583,52	252	1038491,4	1735425,98	303	1039315,78	1735860,06
202	1038674,44	1735626,04	253	1038491,64	1735424,02	304	1039313,02	1735866
203	1038716	1735655,98	254	1038493,62	1735424,26	305	1039307,8	1735876,44
204	1038772,22	1735692,04	255	1038496,54	1735428,68	306	1039300,36	1735890,32
205	1038939,64	1735794,9	256	1038496,08	1735427,78	307	1039293,16	1735906,58
206	1038951,86	1735790,88	257	1038496,96	1735427,32	308	1039282,9	1735917,94
207	1037706,42	1734688,14	258	1038497,44	1735428,2	309	1039272,7	1735923,68
208	1037705,72	1734687,4	259	1038535,38	1735438,44	310	1039260,72	1735928,86
209	1037706,46	1734686,72	260	1038534,92	1735437,5	311	1039246,58	1735926
210	1037707,14	1734687,44	261	1038535,84	1735437,06	312	1039233,42	1735925,72
211	1037793,06	1734744,36	262	1038536,28	1735437,94	313	1039223,08	1735921,76
212	1037792,4	1734743,6	263	1038561,82	1735460,54	314	1039213,3	1735916,76
213	1037793,16	1734742,96	264	1038561,38	1735459,66	315	1039200,7	1735910,12
214	1037793,8	1734743,7	265	1038562,26	1735459,2	316	1039271,4	1735907,24
215	1037769,1	1734765,58	266	1038562,72	1735460,08	317	1039294,26	1735854,46
216	1037768,42	1734764,82	267	1038581,12	1735476,18	318	1039295,66	1735851,3
217	1037769,16	1734764,16	268	1038580,68	1735475,3			
218	1037769,84	1734764,9	269	1038581,56	1735474,84			
219	1037765,72	1734768,56	270	1038582,02	1735475,74			
220	1037765,04	1734767,82	271	1038606,72	1735495,88			
221	1037765,78	1734767,14	272	1038606,28	1735495			

Перечень координат характерных точек границ зоны планируемого размещения объекта в границах Октябрьского района

№	X	Y	5	1060195,57	2441441,88	10	1060209,63	2441438,7
1	1060147,06	2441476,53	6	1060205,1	2441461,95	11	1060210,09	2441436,39
2	1060165,52	2441476,11	7	1060217,64	2441456,76	12	1060210,12	2441436,24
3	1060180,46	2441469,06	8	1060215,03	2441450,19	13	1060210,9	2441432,52
4	1060172,55	2441452,89	9	1060213,92	2441450,55	14	1060213,74	2441428,2

15	1060231,86	2441420,91
16	1060227,61	2441408,55
17	1060225,48	2441409,3
18	1060216,05	2441378,22
19	1060203,55	2441379,69
20	1060204,21	2441385,9
21	1060162,12	2441404,48
22	1060160,05	2441398,2
23	1060140,85	2441399,61
24	1060120,05	2441392,62
25	1060121,59	2441385,86
26	1059979,11	2441337,66
27	1059945,82	2441322,69
28	1059902,59	2441295,59
29	1059873,58	2441266,19
30	1059870,48	2441269,09
31	1059833,22	2441231,28
32	1059797,17	2441209,81
33	1059765,23	2441148,69
34	1059765,7	2441117,79
35	1059759,03	2441058,77
36	1059766,07	2441017,86
37	1059712,66	2440914,96
38	1059733,95	2440853,36
39	1059756,94	2440853,19
40	1059756,58	2440835,43
41	1059579,91	2440838,23
42	1059652,24	2440928,19
43	1059648,1	2441015,73
44	1059639,22	2441035,71
45	1059640,77	2441065,65
46	1059662,37	2441128,77
47	1059678,34	2441148,27
48	1059703,33	2441167,59
49	1059713,02	2441180,97
50	1059772,3	2441279,37
51	1059807,01	2441355,03
52	1059854,23	2441395,44
53	1059885,56	2441400,39
54	1059933,86	2441417,37
55	1060057,41	2441464,5
56	1060099,26	2441472,27
57	1060133,17	2441472,8
58	1060146,53	2441470,62
59	1059312,95	2443862,02
60	1059328,83	2443831,87
61	1059334,48	2443825,28
62	1059345,48	2443814,54
63	1059378,49	2443812,34
64	1059369,46	2443663,65
65	1059369,17	2443658,96
66	1059374,14	2443634,96
67	1059398,8	2443515,98
68	1059407,22	2443475,27
69	1059392,42	2443401,61
70	1059391,68	2443397,94
71	1059464,13	2443271,03
72	1059545,98	2443235,54
73	1059554,64	2443220,93
74	1059567,34	2443199,57

75	1059620,09	2443148,64
76	1059672,07	2443125,8
77	1059670,84	2443120,89
78	1059606,24	2443142,44
79	1059595,4	2443148,18
80	1059589,9	2443155,67
81	1059453,58	2443214,1
82	1059354,98	2443162,77
83	1059337,09	2443097,23
84	1059330,6	2443085,3
85	1059319,83	2443045,34
86	1059322,23	2443023,6
87	1059321,32	2442975,58
88	1059311,3	2442975,99
89	1059286,93	2442927,81
90	1059265,34	2442856,94
91	1059258,09	2442808,66
92	1059205,65	2442660,83
93	1059168,54	2442523,32
94	1059146,39	2442426,67
95	1059127,11	2442329,54
96	1059110,64	2442231,53
97	1059078,09	2442002,85
98	1059067,44	2441916,82
99	1059062,46	2441892,28
100	1059042,91	2441753,62
101	1059042,91	2441753,59
102	1059039,49	2441729,51
103	1059032,75	2441682,01
104	1059026,48	2441637,75
105	1059024,45	2441622,35
106	1059021,95	2441603,32
107	1059006,49	2441485,37
108	1058992,7	2441380,19
109	1058978,26	2441280,43
110	1058947,66	2441069,14
111	1058966,57	2440874,54
112	1058970,26	2440856,41
113	1058997,72	2440721,55
114	1058999,13	2440716,72
115	1059005,42	2440696,17
116	1059005,97	2440694,48
117	1059006,72	2440692,02
118	1059007,12	2440690,69
119	1059020,88	2440645,56
120	1059020,88	2440645,55
121	1059041,4	2440578,25
122	1059041,41	2440578,25
123	1059043,75	2440570,55
124	1059049,65	2440535,5
125	1059052,31	2440526,82
126	1059060,66	2440499,52
127	1059069,11	2440473,36
128	1059100,4	2440376,7
129	1059109,7	2440347,93
130	1059115,39	2440330,36
131	1059129,6	2440286,99
132	1059237,9	2440245,94
133	1059255,55	2440256,61
134	1059286,79	2440278,52

135	1059320,23	2440305,73
136	1059345,79	2440327,71
137	1059378,44	2440361,62
138	1059400,68	2440386,57
139	1059408,23	2440393,67
140	1059413,34	2440399,32
141	1059413,34	2440399,33
142	1059437,76	2440431,24
143	1059441,22	2440438,97
144	1059453,89	2440460,64
145	1059475,42	2440497,79
146	1059483,79	2440512,56
147	1059495,12	2440531,72
148	1059503,7	2440546,27
149	1059515,87	2440564,91
150	1059531,26	2440594,01
151	1059548,51	2440627,55
152	1059560,42	2440652,72
153	1059563,88	2440660,59
154	1059577,9	2440692,56
155	1059591,07	2440726,11
156	1059582,5	2440759,16
157	1059568,1	2440814,76
158	1059571,1	2440815,25
159	1059576,3	2440815,2
160	1059576,3	2440815,21
161	1059747,98	2440813,83
162	1059756,19	2440814,61
163	1059755,74	2440796,95
164	1059719	2440797,68
165	1059660,24	2440734,84
166	1059643,54	2440689,24
167	1059637,5	2440689,42
168	1059622,84	2440643,01
169	1059603,34	2440597,91
170	1059611,44	2440594,26
171	1059587,18	2440543,55
172	1059577,05	2440525,11
173	1059572,14	2440507,66
174	1059562,99	2440485,97
175	1059552,49	2440468,51
176	1059546,99	2440460,11
177	1059538,29	2440451,31
178	1059510,19	2440418,16
179	1059504,19	2440422,96
180	1059500,73	2440419,11
181	1059494,29	2440414,34
182	1059492,67	2440412,04
183	1059489,36	2440407,38
184	1059470,74	2440378,01
185	1059444,85	2440346,6
186	1059414,39	2440310,71
187	1059379,94	2440277,05
188	1059341,84	2440245,16
189	1059334,74	2440236,01
190	1059296,59	2440210,21
191	1059290,55	2440208,96
192	1059288,5	2440206,46
193	1059253,87	2440184,6
194	1059218,71	2440097,89

195	1059203,83	2440060,62
196	1059209,28	2440042,17
197	1059211,38	2440035,09
198	1059214,01	2440026,19
199	1059217,28	2440012,6
200	1059221,85	2439985,05
201	1059225,77	2439961,91
202	1059229,56	2439937,6
203	1059232,92	2439913,39
204	1059231,02	2439913,07
205	1059234,73	2439891,1
206	1059241,17	2439841,98
207	1059244,32	2439842,1
208	1059250,92	2439810,58
209	1059250,85	2439806,85
210	1059254,45	2439783,42
211	1059248,72	2439767,09
212	1059249,62	2439729,1
213	1059250,28	2439705,86
214	1059251,6	2439683,02
215	1059251,6	2439637,77
216	1059251,16	2439589,01
217	1059248,52	2439490,59
218	1059245,44	2439414,59
219	1059243,68	2439382,52
220	1059240,17	2439333,32
221	1059233,14	2439281,04
222	1059226,98	2439234,03
223	1059215,56	2439181,75
224	1059204,14	2439132,11
225	1059190,1	2439082,46
226	1059173,83	2439034,13
227	1059165,93	2439010,85
228	1059157,58	2438986,69
229	1059153,71	2438973,87
230	1059149,7	2438963,21
231	1059144,34	2438940,53
232	1059123,47	2438894,23
233	1059111,74	2438871,81
234	1059097,44	2438852,38
235	1059068,4	2438803,49
236	1059041,15	2438759,55
237	1059011,29	2438716,5
238	1058957,25	2438635,67
239	1058924,3	2438586,02
240	1058902,33	2438551,31
241	1058879,92	2438513,53
242	1058853,57	2438467,84
243	1058835,55	2438430,95
244	1058812,27	2438377,78
245	1058793,81	2438331,22
246	1058778	2438286,83
247	1058763,51	2438238,95
248	1058750,33	2438191,51
249	1058744,17	2438159
250	1058734,96	2438110,06
251	1058734,83	2438099,31
252	1058731,34	2438082,94
253	1058735,85	2438081,71
254	1058728,79	2438050,13

255	1058726,98	2438028,18
256	1058724,15	2438000,2
257	1058720,48	2437975,12
258	1058716,49	2437946,77
259	1058705,1	2437887,54
260	1058701,47	2437869,03
261	1058697,37	2437856,59
262	1058689,42	2437835,04
263	1058685,76	2437836,37
264	1058655,43	2437749,11
265	1058638,29	2437702,98
266	1058618,97	2437658,61
267	1058593,93	2437609,41
268	1058569,77	2437567,23
269	1058541,66	2437521,98
270	1058513,09	2437480,25
271	1058481,9	2437440,71
272	1058445,44	2437398,09
273	1058415,7	2437363,41
274	1058411,01	2437358,98
275	1058393,99	2437338,36
276	1058388,8	2437334,73
277	1058379,95	2437329,54
278	1058368,29	2437318,53
279	1058339,89	2437294,19
280	1058332	2437287,96
281	1058320,67	2437275,77
282	1058291,38	2437246,02
283	1058261,75	2437225,68
284	1058255,18	2437222,05
285	1058219,6	2437206,39
286	1058212,99	2437204,73
287	1058169,73	2437179,94
288	1058123,64	2437156,71
289	1058091,6	2437142,51
290	1058086,4	2437137,22
291	1058073,51	2437132,52
292	1058073,51	2437132,51
293	1058031,34	2437119,02
294	1058009,23	2437112,36
295	1057993,78	2437107,45
296	1057979,39	2437103,23
297	1057942,88	2437092,7
298	1057884,61	2437079,02
299	1057784,92	2437059,71
300	1057720,43	2437047,33
301	1057648,62	2436992,41
302	1057650,6	2436958,25
303	1057640,81	2436957,69
304	1057607,35	2436955,78
305	1057597,16	2436955,21
306	1057594,88	2436983,88
307	1057520,91	2437012,18
308	1057294,19	2436974,7
309	1057191,33	2436957,56
310	1057093,04	2436940,71
311	1056996,52	2436921,75
312	1056897,52	2436901,75
313	1056871,98	2436894,81
314	1056874,14	2436890,19

315	1056854,11	2436879,13
316	1056838,6	2436873,97
317	1056814,11	2436867,71
318	1056772,15	2436855,79
319	1056732,28	2436844,5
320	1056696,45	2436836,99
321	1056692,59	2436845,93
322	1056662,26	2436842,99
323	1056608,98	2436830,14
324	1056514,2	2436803,45
325	1056418,02	2436773,98
326	1056322,19	2436744,13
327	1056227,05	2436714,65
328	1056131,93	2436684,45
329	1056094,02	2436669,72
330	1056041,02	2436650,75
331	1055992,58	2436631,46
332	1055948,35	2436611,44
333	1055855,32	2436568,97
334	1055768,97	2436523,69
335	1055686,47	2436475,23
336	1055651,73	2436454,53
337	1055600,47	2436421,89
338	1055520,09	2436367,14
339	1055480,42	2436337,3
340	1055439	2436306,41
341	1055363,9	2436243,57
342	1055325,98	2436210,92
343	1055290,16	2436177,93
344	1055255,07	2436143,88
345	1055219,27	2436108,77
346	1055152,56	2436037,87
347	1055084,11	2435965,55
348	1055016,01	2435892,89
349	1054946,16	2435817,77
350	1054891,4	2435757,39
351	1054858,05	2435723,34
352	1054807,85	2435672,08
353	1054768,89	2435634,55
354	1054735,24	2435601,86
355	1054692	2435563,28
356	1054659,05	2435533,05
357	1054602,86	2435486,05
358	1054582,49	2435469,21
359	1054542,12	2435435,15
360	1054505,66	2435407,04
361	1054424,21	2435345,25
362	1054381,7	2435315,8
363	1054341,01	2435288,04
364	1054299,59	2435259,6
365	1054255,36	2435231,17
366	1054172,88	2435180,25
367	1054075,97	2435124,15
368	1053998,77	2435079,5
369	1053912,76	2435028,26
370	1053881,15	2435007,95
371	1053857,27	2434991,8
372	1053830,94	2434973,19
373	1053801,81	2434953,18
374	1053751,64	2434917,33

375	1053712,3	2434883,69
376	1053675,79	2434852,45
377	1053641,78	2434822,92
378	1053603,82	2434786,8
379	1053568,03	2434751
380	1053533,31	2434715,51
381	1053508,7	2434687,81
382	1053501,68	2434678,69
383	1053497,59	2434673,85
384	1053478,51	2434651,31
385	1053458,16	2434627,1
386	1053439,55	2434604,26
387	1053418,92	2434576,81
388	1053392	2434538,37
389	1053380,29	2434523,12
390	1053372,11	2434513,58
391	1053351,14	2434486,29
392	1053323,35	2434443,51
393	1053296,34	2434400,67
394	1053248,23	2434315,73
395	1053200,51	2434227,62
396	1053152,05	2434139,51
397	1053105,02	2434052,8
398	1053054,07	2433965,08
399	1053003,22	2433880,81
400	1052948,12	2433794,45
401	1052890,19	2433711,96
402	1052830,18	2433630,52
403	1052767,33	2433549,79
404	1052703,1	2433472,91
405	1052637,46	2433398,14
406	1052611,13	2433367,61
407	1052598,44	2433368,51
408	1052551,94	2433371,77
409	1052539,12	2433372,68
410	1052594,19	2433429,61
411	1052660,61	2433504,16
412	1052722,39	2433578,93
413	1052784,89	2433658,25
414	1052842,8	2433737,23
415	1052898,62	2433817,97
416	1052953,38	2433901,86
417	1053005,33	2433987,16
418	1053053,83	2434072,42
419	1053102,32	2434160,52
420	1053197,69	2434337,14
421	1053223,31	2434380,66
422	1053248,94	2434424,89
423	1053278,07	2434472,63
424	1053302,26	2434509,87
425	1053324,29	2434542,85
426	1053330,93	2434555,16
427	1053358,42	2434594,82
428	1053376,02	2434618,31
429	1053391,05	2434636,3
430	1053436,33	2434686,83
431	1053457,81	2434710,97
432	1053492,21	2434748,89
433	1053525,49	2434784,42
434	1053564,16	2434821,56

435	1053599,62	2434855,26
436	1053638,23	2434889,65
437	1053646,27	2434897,06
438	1053676,49	2434922,65
439	1053715,47	2434954,24
440	1053757,19	2434985,88
441	1053798,3	2435015,32
442	1053839,37	2435043,41
443	1053854,11	2435053,23
444	1053874,27	2435067,34
445	1053875,29	2435068,07
446	1053883,2	2435073,29
447	1053928,54	2435101,77
448	1053991,03	2435137,77
449	1054056,28	2435175,67
450	1054142,51	2435225,71
451	1054227,08	2435277,45
452	1054309,98	2435331,77
453	1054382,92	2435382,82
454	1054391,26	2435388,68
455	1054467,71	2435444,29
456	1054546,69	2435506,41
457	1054620,4	2435569,6
458	1054695,53	2435637,34
459	1054721,51	2435661,9
460	1054767,13	2435705,83
461	1054834,89	2435775,65
462	1054904,73	2435850,06
463	1054972,14	2435923,08
464	1055041,3	2435996,44
465	1055110,44	2436069,45
466	1055178,53	2436142,47
467	1055212,94	2436178,28
468	1055250,85	2436213,38
469	1055288,06	2436247,79
470	1055326,67	2436281,14
471	1055365,28	2436313,07
472	1055404,6	2436345,72
473	1055484,29	2436406,1
474	1055514,13	2436427,16
475	1055567,49	2436463,67
476	1055620,13	2436497,36
477	1055653,83	2436518,42
478	1055741,58	2436569,33
479	1055828,99	2436615,67
480	1055877,79	2436639,53
481	1055922,73	2436659,53
482	1055968	2436678,84
483	1056010,83	2436696,39
484	1056109,11	2436732,55
485	1056205,29	2436764,5
486	1056301,12	2436793,63
487	1056398,01	2436823,12
488	1056492,45	2436852,25
489	1056588,98	2436880,69
490	1056670,41	2436902,45
491	1056687,26	2436907,71
492	1056753,25	2436923,21
493	1056881,71	2436952,7
494	1056979,66	2436973,01

495	1057078,29	2436991,61
496	1057178,71	2437009,17
497	1057274,18	2437026
498	1057375,61	2437042,91
499	1057505,15	2437066,02
500	1057534,75	2437071,99
501	1057599,53	2437109,39
502	1057604,57	2437122,19
503	1057614,92	2437135,78
504	1057635,81	2437148,99
505	1057659,68	2437152,41
506	1057683,99	2437150,64
507	1057708,95	2437170,45
508	1057714,95	2437162,92
509	1057738,47	2437133,35
510	1057744,92	2437125,24
511	1057728,94	2437112,78
512	1057720,81	2437108,41
513	1057711,04	2437104,95
514	1057711,68	2437104,72
515	1057732,3	2437105,9
516	1057769,83	2437110,96
517	1057865,66	2437129,56
518	1057960,78	2437152,73
519	1058006,77	2437167,82
520	1058055,12	2437187,61
521	1058072,37	2437195,77
522	1058072,38	2437195,77
523	1058143,28	2437229,33
524	1058172,15	2437245,86
525	1058184,94	2437261,47
526	1058215,78	2437292,44
527	1058273,83	2437334,31
528	1058313,22	2437358,59
529	1058323,97	2437363,28
530	1058324,37	2437367,38
531	1058347,32	2437391,33
532	1058373,75	2437400,93
533	1058410,45	2437439,55
534	1058440,86	2437475,27
535	1058470,53	2437513,79
536	1058498,19	2437553,66
537	1058529,68	2437604,93
538	1058570,42	2437684,25
539	1058588,22	2437725,68
540	1058605,26	2437771,22
541	1058619,97	2437817,42
542	1058627,88	2437849,81
543	1058633	2437879,08
544	1058649,44	2437961,91
545	1058652,11	2437973,37
546	1058656,54	2437985,39
547	1058677,6	2438108,85
548	1058687,55	2438160
549	1058702,99	2438224,64
550	1058703,67	2438230,27
551	1058726,18	2438306,99
552	1058732,12	2438321,98
553	1058739,19	2438339,22
554	1058725,6	2438410,95

555	1058701,88	2438413,06
556	1058703,62	2438423,69
557	1058705,71	2438439,52
558	1058708,24	2438456,85
559	1058709,56	2438465,91
560	1058749,26	2438460,95
561	1058817,19	2438514,86
562	1058831,05	2438538,06
563	1058857,89	2438583,14
564	1058913,64	2438667,39
565	1058969,86	2438749,72
566	1059022,49	2438832,85
567	1059048,37	2438879,37
568	1059068,46	2438919,07
569	1059088,88	2438963,52
570	1059107,49	2439008,7
571	1059109,21	2439013,41
572	1059124,01	2439052,77
573	1059139,3	2439101,16
574	1059152,41	2439148,24
575	1059163,65	2439195,79
576	1059173,85	2439248,61
577	1059185,91	2439339,03
578	1059189,86	2439387,35
579	1059195,36	2439484,44

580	1059196,95	2439588,33
581	1059196,98	2439686,96
582	1059191,4	2439777,05
583	1059180,85	2439871,05
584	1059163,74	2439974,29
585	1059155,83	2440013,83
586	1059141,77	2440069,19
587	1059110	2440160,24
588	1059092,74	2440199,54
589	1059077,31	2440242,17
590	1059072,26	2440263,97
591	1059064,99	2440304,23
592	1059043,55	2440370,45
593	1059024,35	2440429,78
594	1059016,33	2440454,55
595	1059001,38	2440498,61
596	1058995,34	2440516,39
597	1058990,97	2440522,2
598	1058988,03	2440529,47
599	1058963,69	2440589,6
600	1058945,8	2440633,83
601	1058928,83	2440675,79
602	1058916,41	2440716,36
603	1058908,62	2440750,45
604	1058906,37	2440760,31

605	1058899,76	2440798,16
606	1058895,8	2440820,91
607	1058886,51	2440890,1
608	1058870,93	2441072,48
609	1058893,4	2441232,94
610	1058921,14	2441431,1
611	1058939,99	2441565,82
612	1058939,99	2441565,82
613	1058955,45	2441676,29
614	1059043,3	2442293,45
615	1059095,56	2442551,44
616	1059200,09	2442901,7
617	1059305,73	2443283,13
618	1059363,83	2443627,8
619	1059365,14	2443646,26
620	1059364,57	2443677,2
621	1059337,39	2443752,48
622	1059324,54	2443758,69
623	1059311,71	2443767,5
624	1059294,47	2443784,49
625	1059281,2	2443802,5
626	1059262,79	2443838,5
627	1059272,05	2443842,35
628	1059304,47	2443857,98

Перечень координат характерных точек устанавливаемых красных линий в границах населенного пункта пгт. Уньюган

№	X	Y
1	1059643,54	2440689,24
2	1059660,24	2440734,84
3	1059719	2440797,68
4	1059755,74	2440796,94
5	1059756,2	2440814,62
6	1059747,98	2440813,82
7	1059576,3	2440815,2
8	1059571,1	2440815,24
9	1059568,1	2440814,76
10	1059582,5	2440759,16
11	1059591,06	2440726,1
12	1059577,9	2440692,56
13	1059563,88	2440660,6
14	1059560,42	2440652,72
15	1059548,52	2440627,54
16	1059531,26	2440594
17	1059515,88	2440564,9
18	1059503,7	2440546,28
19	1059495,12	2440531,72
20	1059483,78	2440512,56
21	1059475,42	2440497,8
22	1059453,9	2440460,64
23	1059441,22	2440438,96
24	1059437,76	2440431,24
25	1059413,34	2440399,32
26	1059408,24	2440393,68
27	1059404,56	2440390,22
28	1059416,88	2440386,54
29	1059615,56	2440690,1

30	1060147,06	2441476,52
31	1060146,52	2441470,62
32	1060133,16	2441472,8
33	1060099,26	2441472,28
34	1060057,4	2441464,5
35	1059933,86	2441417,38
36	1059885,56	2441400,38
37	1059854,24	2441395,44
38	1059807	2441355,02
39	1059772,3	2441279,36
40	1059713,02	2441180,98
41	1059703,32	2441167,6
42	1059678,34	2441148,28
43	1059662,38	2441128,76
44	1059640,76	2441065,64
45	1059639,22	2441035,7
46	1059648,1	2441015,72
47	1059652,24	2440928,18
48	1059579,92	2440838,22
49	1059756,58	2440835,42
50	1059756,94	2440853,18
51	1059733,96	2440853,36
52	1059712,66	2440914,96
53	1059766,06	2441017,86
54	1059759,04	2441058,78
55	1059765,7	2441117,8
56	1059765,22	2441148,68
57	1059797,18	2441209,8
58	1059833,22	2441231,28
59	1059870,48	2441269,08

60	1059873,58	2441266,2
61	1059902,6	2441295,6
62	1059945,82	2441322,7
63	1059979,12	2441337,66
64	1060121,6	2441385,86
65	1060120,06	2441392,62
66	1060140,84	2441399,6
67	1060160,06	2441398,2
68	1060162,12	2441404,48
69	1060204,2	2441385,9
70	1060203,54	2441379,7
71	1060216,06	2441378,22
72	1060225,48	2441409,3
73	1060227,6	2441408,56
74	1060231,86	2441420,9
75	1060213,74	2441428,2
76	1060210,9	2441432,52
77	1060210,12	2441436,24
78	1060210,1	2441436,38
79	1060209,62	2441438,7
80	1060213,92	2441450,54
81	1060215,04	2441450,18
82	1060217,64	2441456,76
83	1060205,1	2441461,96
84	1060195,58	2441441,88
85	1060172,54	2441452,9
86	1060180,46	2441469,06
87	1060165,52	2441476,12

Приложение 2
к приказу Департамента строительства
Ханты-Мансийского
автономного округа – Югры
от 6 марта 2020 года № 6-нп

**Положение о размещении объекта регионального значения
Ханты-Мансийского автономного округа – Югры
«Строительство автомобильной дороги пгт. Коммунистический -
п. Уньюган»**

**Наименование, основные характеристики (категория, протяженность,
проектная мощность, пропускная способность, грузонапряженность,
интенсивность движения) и назначение планируемых для размещения
линейных объектов**

Проект документации по планировке территории разработан для размещения объекта регионального значения Ханты-Мансийского автономного округа – Югры «Строительство автомобильной дороги пгт. Коммунистический – п. Уньюган» (далее – проектируемый объект) в целях обеспечения устойчивого развития территорий, в том числе выделения элементов планировочной инфраструктуры, установления границ земельных участков, установления границ зон планируемого размещения объектов капитального строительства.

Проектом предусмотрено строительство следующих объектов:

- автомобильная дорога пгт. Коммунистический – п. Уньюган протяженностью 43410 м;
- подъезд к п. Уньюган протяженностью 18100 м.

Участок под строительство расположен в Советском и Октябрьском районах Ханты-Мансийского автономного округа – Югры и является связующей транспортной артерией между пгт. Коммунистический и п. Уньюган с выходом на дороги регионального и федерального значения.

Таблица 1

Основные технические нормативы

Показатели	Количество	
	Основная дорога СНиП 2.05.02-85*	В нас. пунктах СНиП 2.07.01-89*
Категория дороги	IV	Улица в жилой застройке основная
Расчетная скорость, км/час	80	40
Число полос движения, шт	2	2
Ширина полосы движения, м	3.0	3.0

Показатели	Количество	
	Основная дорога СНиП 2.05.02-85*	В нас. пунктах СНиП 2.07.01-89*
Ширина укрепленной полосы обочины, м	0.5	0.5
Ширина обочин, м	2.0	1.50
Ширина земляного полотна, м	10,0	10,0
Наименьший радиус кривых, м: - в плане	300	60
- в продольном профиле		
выпуклых	5000	1000
вогнутых	2000	1000
Наибольший продольный уклон, ‰	60	40
Наименьшие расстояния видимости, м:		
для остановки	150	40
встречного автомобиля	250	40
Тип дорожной одежды	капитальный	капитальный
Расчетная нагрузка для автомобильной дороги	A 10	AK 10
Расчетная нагрузка для искусственных сооружений	A 14 и НК-102,8;	A 14 и НК-102,8;

В соответствии с действующими нормативами проектируемому объекту присвоена IV категория дороги.

Таблица 2

Основные технико-экономические параметры проектируемого объекта

Наименование	Ед. изм.	Количество
Расчетная скорость	км/ч	80
Расчетная интенсивность	авт./ч	200 - 2000
Число полос движения	шт.	2
Ширина полосы движения	м	3,0
Ширина проезжей части	м	6,0
Ширина обочины	м	2
Наибольший продольный уклон	‰	60
Тип покрытия дороги		капитальный (а/бетон)
Тип покрытия обочин		щебень (в населенном пункте асфальтобетон)

Перечень субъектов Российской Федерации, перечень муниципальных районов, городских округов в составе субъектов Российской Федерации, перечень поселений, населенных пунктов, внутригородских территорий городов федерального значения, на территориях которых устанавливаются зоны планируемого размещения линейных объектов

Проектируемый объект находится на территории пгт. Коммунистический, п. Уньюган, Советского и Октябрьского районов Ханты-Мансийского автономного округа – Югры.

Перечень координат характерных точек границ зон планируемого размещения линейных объектов

Координаты характерных точек границ зоны планируемого размещения и устанавливаемые красные линии проектируемого объекта представлены в графической части.

Координаты границ земельных участков, необходимых для размещения проектируемого объекта, в графических материалах определены в местной системе координат Ханты-Мансийского автономного округа – Югры МСК-86.

Перечень координат характерных точек границ зон планируемого размещения линейных объектов, подлежащих переносу (переустройству) из зон планируемого размещения линейных объектов

Проектом планировки территории не предусматривается перенос (переустройство) проектируемого объекта из зон планируемого размещения объекта.

Предельные параметры разрешенного строительства, реконструкции объектов капитального строительства, входящих в состав линейных объектов в границах зон их планируемого размещения

Предельные (минимальные и (или) максимальные) размеры земельных участков и предельные параметры разрешенного строительства, реконструкции объектов капитального строительства не подлежат установлению.

Учитывая основные технические характеристики проектируемого объекта, проектом планировки территории определены границы зоны его планируемого размещения.

Общая зона планируемого размещения проектируемого объекта составляет 272,1591 га.

Граница зоны планируемого размещения объекта установлена в соответствии с требованиями действующих норм отвода земель и учтена при разработке рабочего проекта.

Информация о необходимости осуществление мероприятий по защите сохраняемых объектов капитального строительства (здание, строение, сооружение, объекты, строительство которых не завершено), существующих и строящихся на момент подготовки проекта планировки территории, а также объектов капитального строительства, планируемых к строительству в соответствии с ранее утвержденной документации по планировке территории, от возможного негативного воздействия в связи с размещением линейных объектов

Мероприятия по защите сохраняемых объектов капитального строительства (здание, строение, сооружение, объекты, строительство которых не завершено), существующих и строящихся на момент подготовки проекта планировки территории, а также объектов капитального строительства, планируемых к строительству в соответствии с ранее утвержденной документацией по планировке территории, от возможного негативного воздействия в связи с размещением линейных объектов не предусматриваются.

Информация о необходимости осуществления мероприятий по сохранению объектов культурного наследия от возможного негативного воздействия в связи с размещением линейных объектов

На территории размещения проектируемого объекта, объекты культурного наследия, включенные в Единый государственный реестр объектов культурного наследия Российской Федерации, выявленные объекты культурного наследия и объекты, обладающие признаками объекта культурного наследия, отсутствуют.

Проектируемый объект не попадает в границы территорий традиционного природопользования коренных малочисленных народов Севера регионального значения.

Информация о необходимости осуществления мероприятий по охране окружающей среды

Проектируемый объект расположен вне зон особо охраняемых природных территорий федерального, регионального и местного значения.

Реализация проекта не приведет к загрязнению территории района расположения объекта. Производство строительного-монтажных работ в границах отвода земель, позволит свести к минимуму воздействия на почвы, растительный и животный мир.

Ущерб окружающей среде может быть нанесен лишь в аварийных случаях, но для их предотвращения предусмотрены все возможные мероприятия в соответствии с требованиями законодательства Российской Федерации.

Информация о необходимости осуществления мероприятий по защите территории от чрезвычайных ситуаций природного и техногенного характера, в том числе по обеспечению пожарной безопасности и гражданской обороны

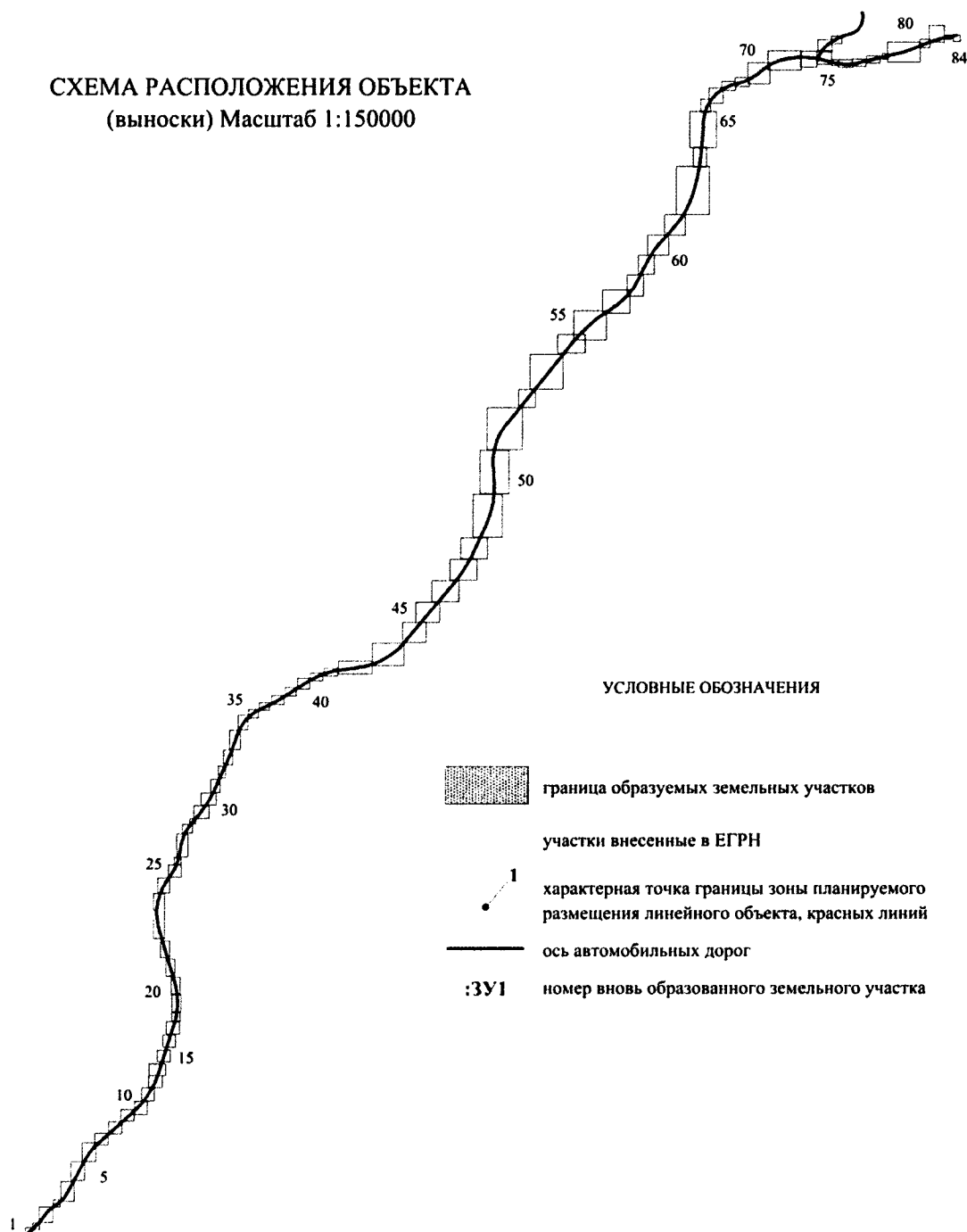
Проектируемый объект не относится к опасным производственным объектам. Разработка инженерно-технических мероприятий гражданской обороны и мероприятий по предупреждению чрезвычайных ситуаций не требуется. Все возможные нештатные ситуации на объекте носят локальный характер.

Основная часть проекта межевания территории для размещения объекта регионального значения Ханты-Мансийского автономного округа – Югры, «Строительство автомобильной дороги пгт. Коммунистический – п. Уньюган»
 Землепользователь: Казенное учреждение Ханты-Мансийского автономного округа – Югры «Управление автомобильных дорог».

Приложение 3
 к приказу Департамента строительства
 Ханты-Мансийского
 автономного округа – Югры
 от 6 марта 2020 года № 6-нп

Проект межевания территории для размещения линейного объекта:
 "Строительство автомобильной дороги пгт. Коммунистический - п. Уньюган"

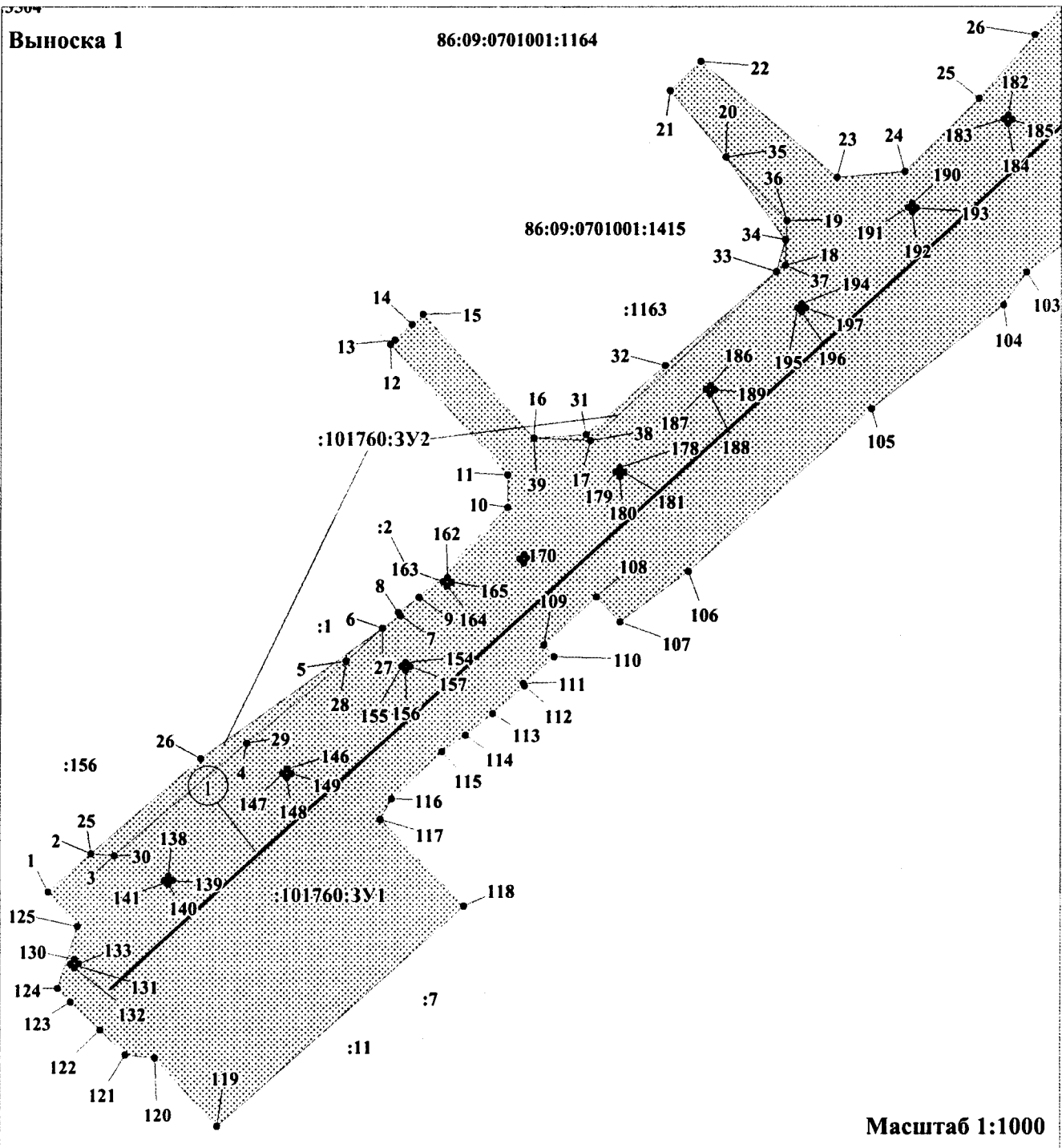
СХЕМА РАСПОЛОЖЕНИЯ ОБЪЕКТА
 (выноски) Масштаб 1:150000



ЭКСПЛИКАЦИЯ ПРОЕКТИРУЕМЫХ ЛИНЕЙНЫХ ОБЪЕКТОВ

1	Автомобильная дорога пгт. Коммунистический – п. Уньюган
2	Подъезд к п. Уньюган

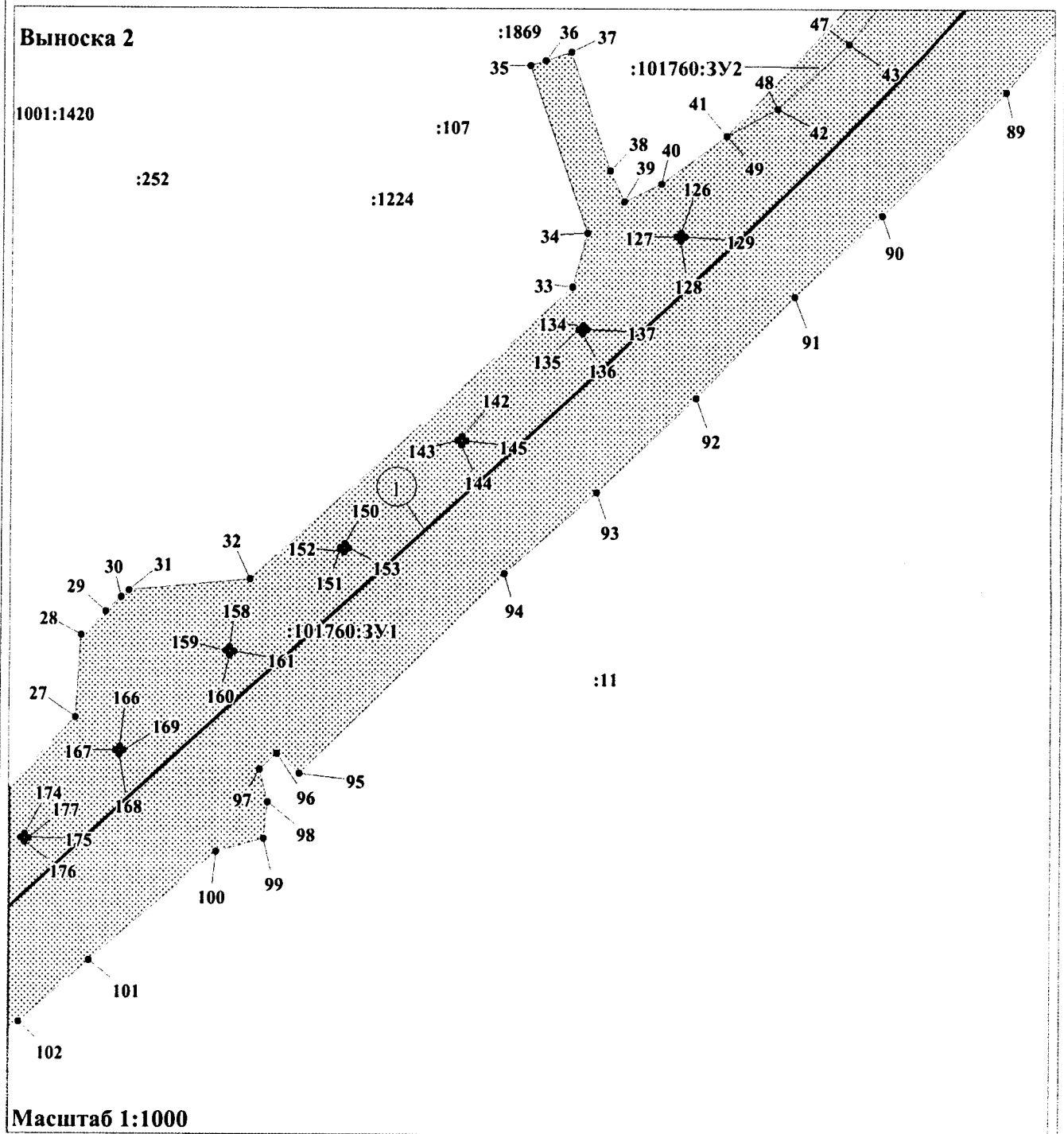
Проект межевания территории для размещения линейного объекта:
"Строительство автомобильной дороги пгт. Коммунистический - п. Уньюган"



ЭКСПЛИКАЦИЯ ПРОЕКТИРУЕМЫХ ЛИНЕЙНЫХ ОБЪЕКТОВ

1	Автомобильная дорога пгт. Коммунистический – п. Уньюган
---	---

Проект межевания территории для размещения линейного объекта:
"Строительство автомобильной дороги пгт. Коммунистический - п. Уньюган"

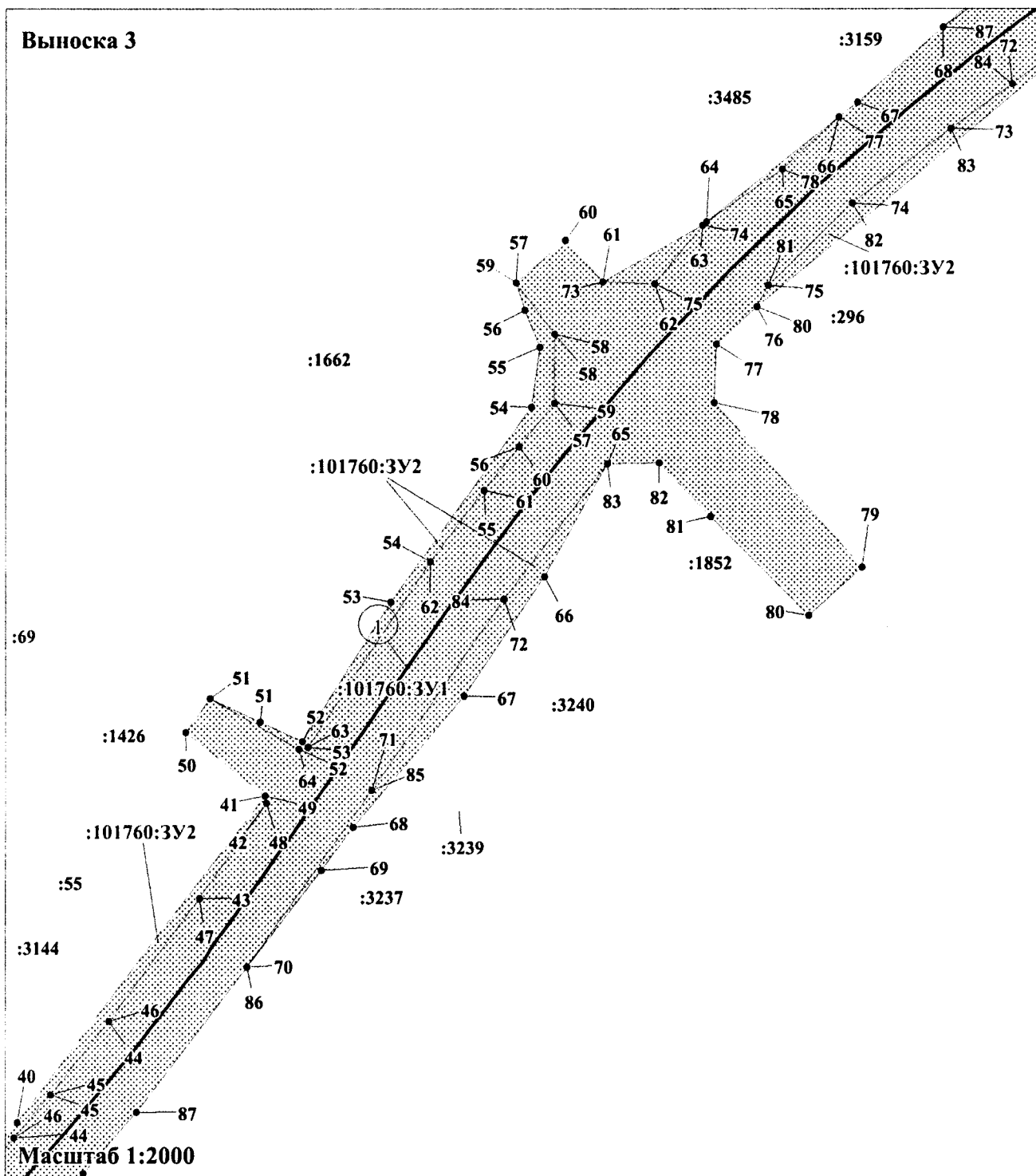


ЭКСПЛИКАЦИЯ ПРОЕКТИРУЕМЫХ ЛИНЕЙНЫХ ОБЪЕКТОВ

1	Автомобильная дорога пгт. Коммунистический – п. Уньюган
---	---

Проект межевания территории для размещения линейного объекта:
"Строительство автомобильной дороги пгт. Коммунистический - п. Уньюган"

Выноска 3

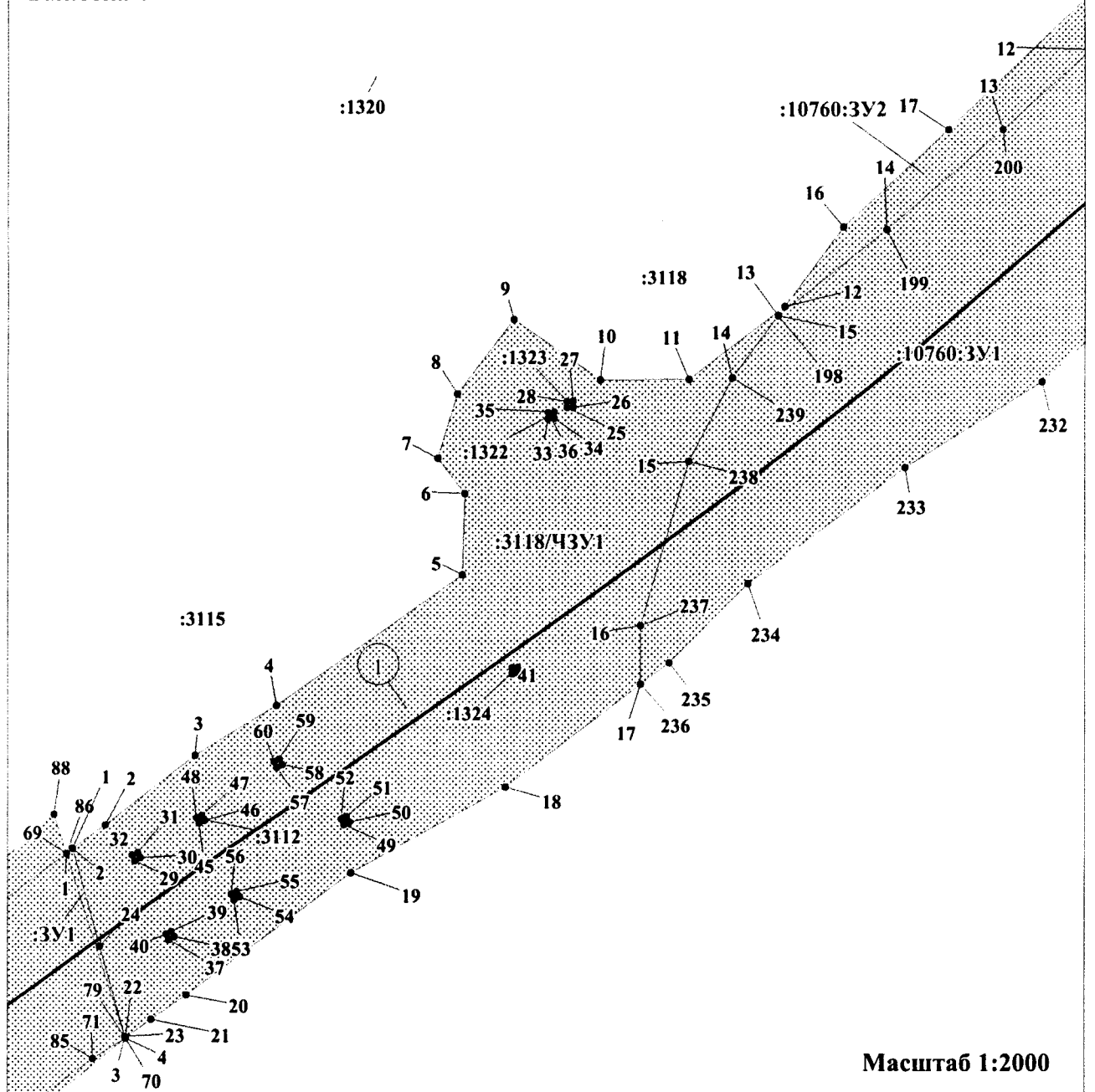


ЭКСПЛИКАЦИЯ ПРОЕКТИРУЕМЫХ ЛИНЕЙНЫХ ОБЪЕКТОВ

1	Автомобильная дорога пгт. Коммунистический – п. Уньюган
---	---

Проект межевания территории для размещения линейного объекта:
"Строительство автомобильной дороги пгт. Коммунистический - п. Уньюган"

Выноска 4

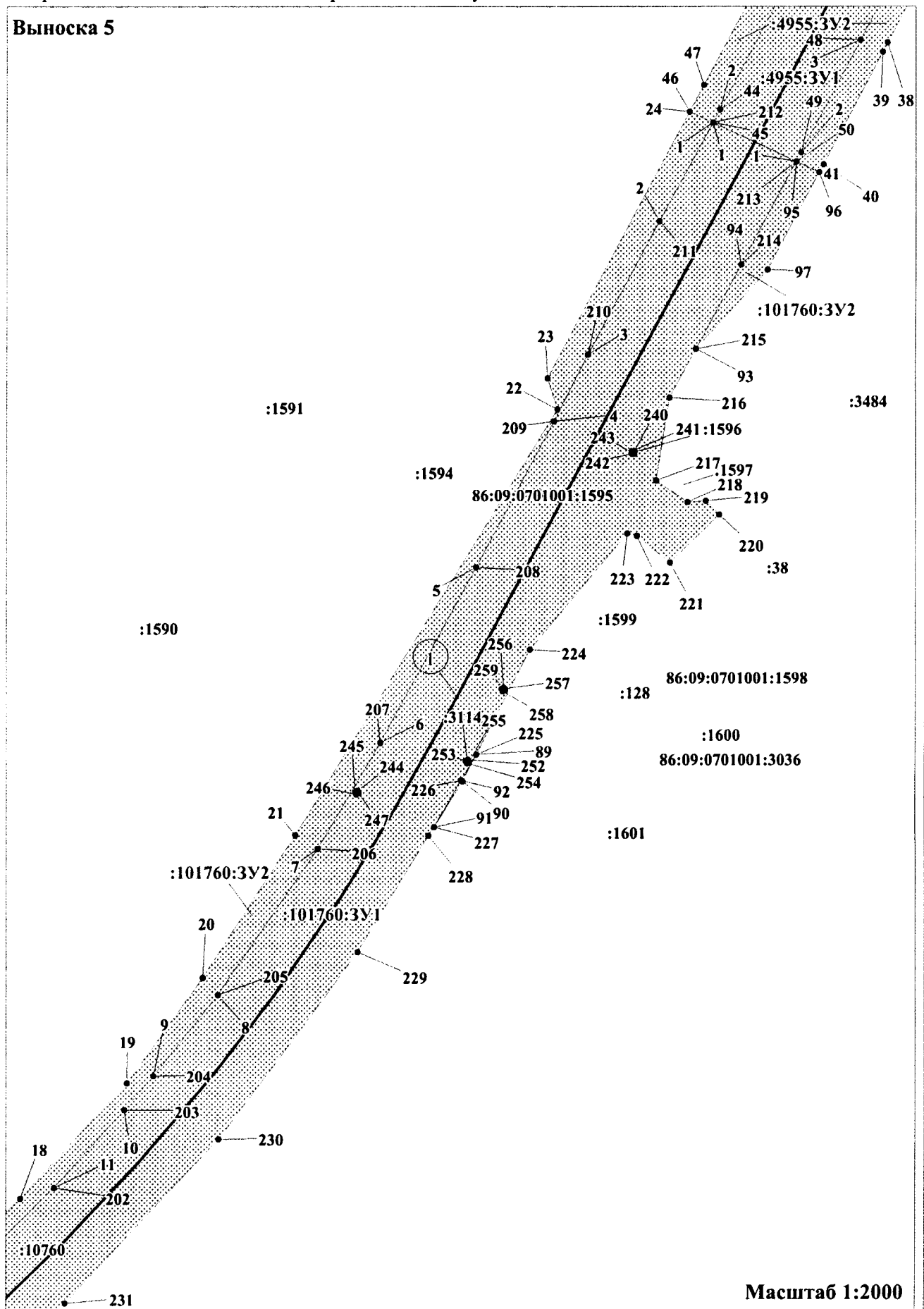


ЭКСПЛИКАЦИЯ ПРОЕКТИРУЕМЫХ ЛИНЕЙНЫХ ОБЪЕКТОВ

1	Автомобильная дорога пгт. Коммунистический – п. Уньюган
---	---

Проект межевания территории для размещения линейного объекта:
"Строительство автомобильной дороги пгт. Коммунистический - п. Уньюган"

Выноска 5



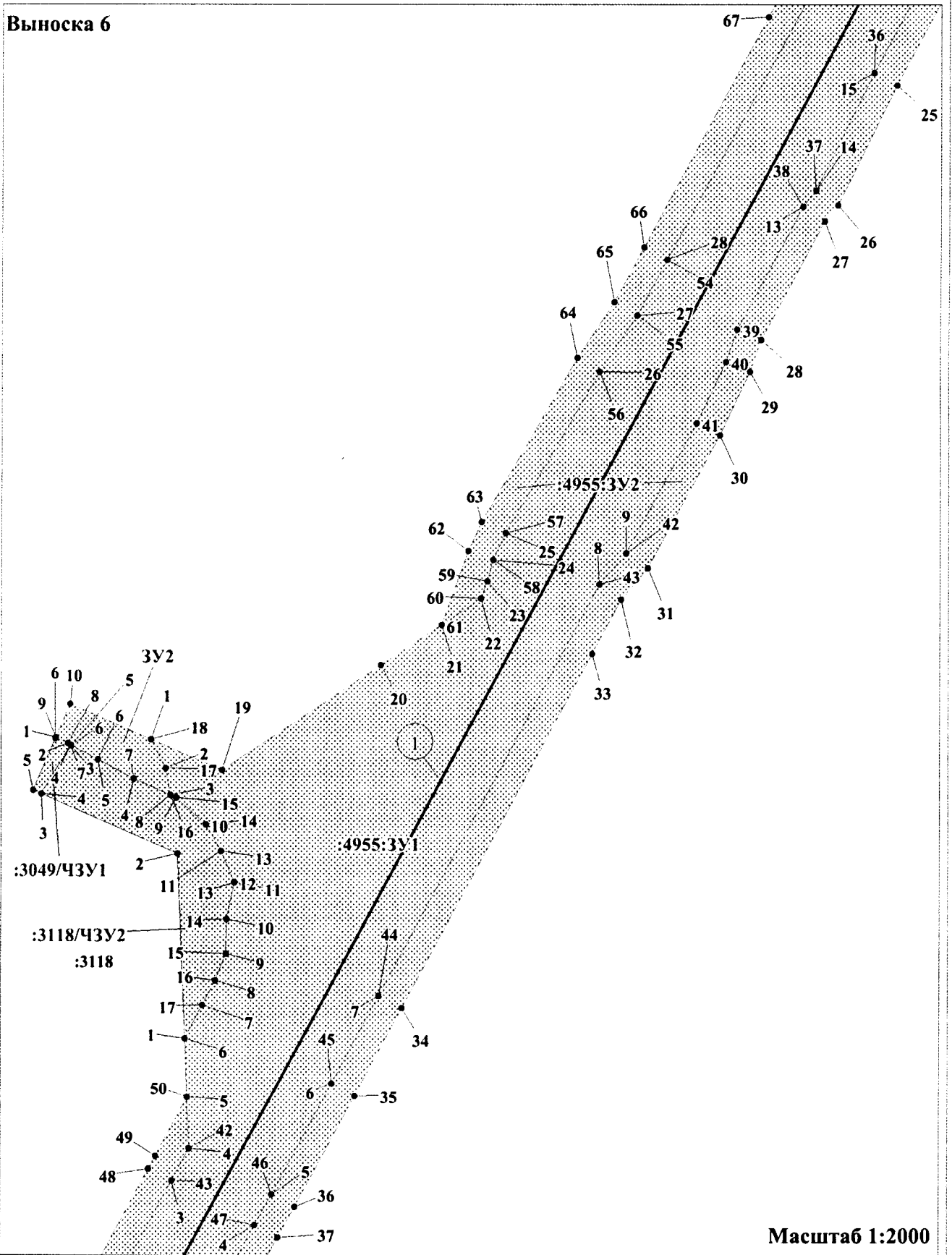
Масштаб 1:2000

ЭКСПЛИКАЦИЯ ПРОЕКТИРУЕМЫХ ЛИНЕЙНЫХ ОБЪЕКТОВ

1	Автомобильная дорога пгт. Коммунистический – п. Уньюган
---	---

Проект межевания территории для размещения линейного объекта:
 "Строительство автомобильной дороги пгт. Коммунистический - п. Уньюган"

Выноска 6



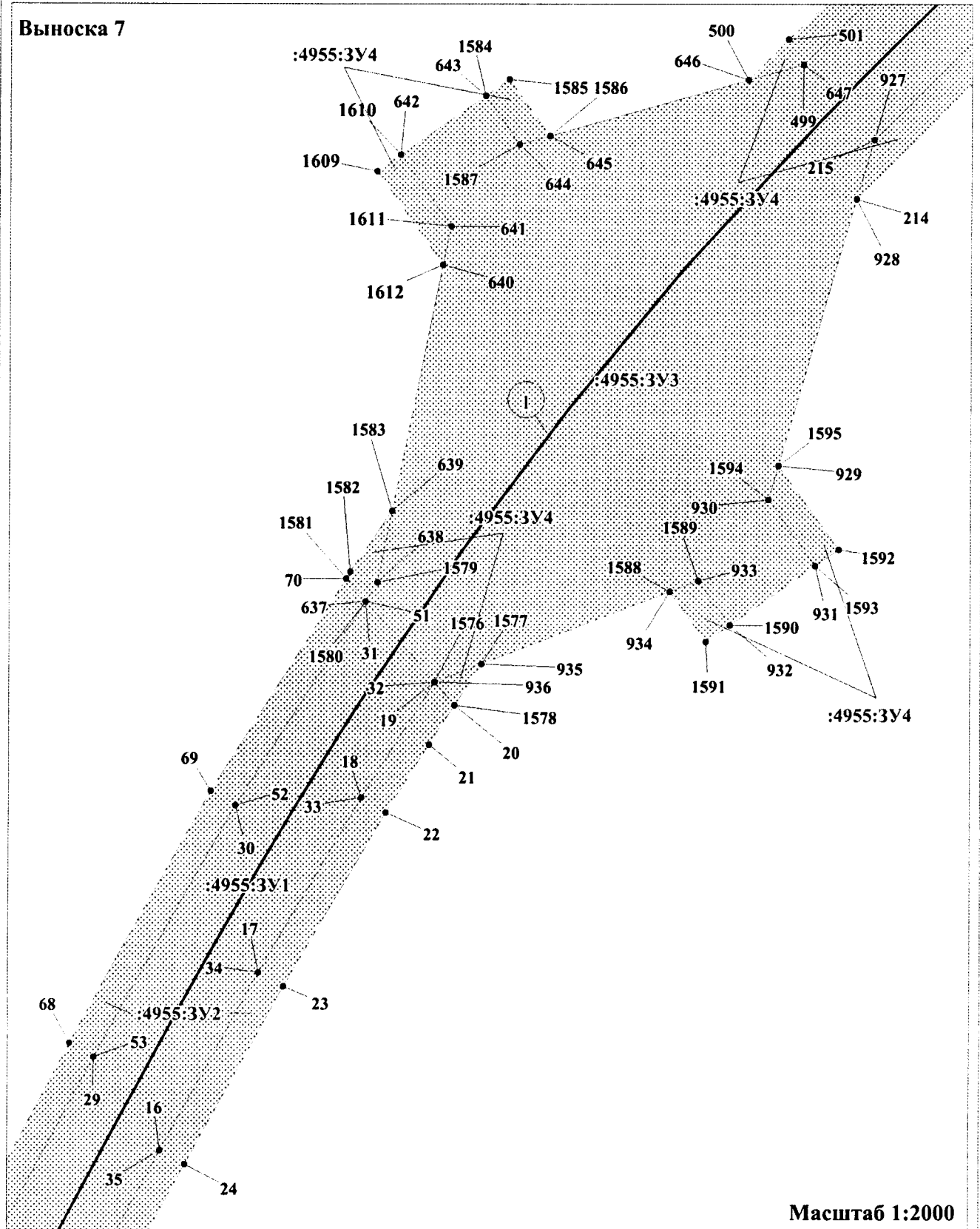
Масштаб 1:2000

ЭКСПЛИКАЦИЯ ПРОЕКТИРУЕМЫХ ЛИНЕЙНЫХ ОБЪЕКТОВ

1	Автомобильная дорога пгт. Коммунистический – п. Уньюган
---	---

Проект межевания территории для размещения линейного объекта:
"Строительство автомобильной дороги пгт. Коммунистический - п. Уньюган"

Выноска 7

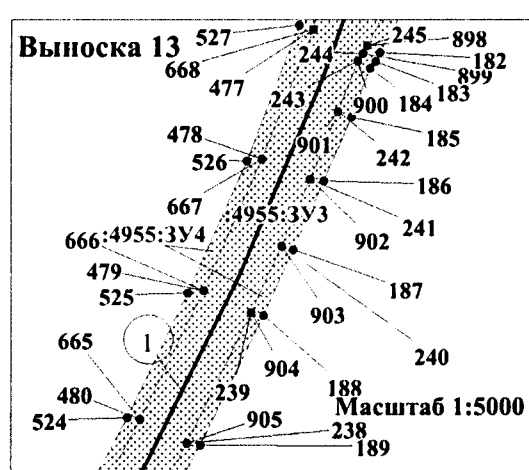
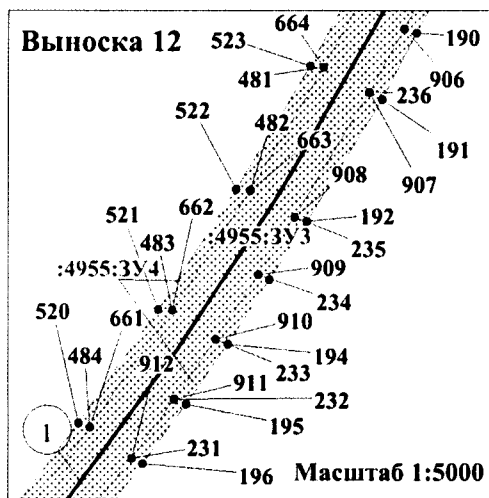
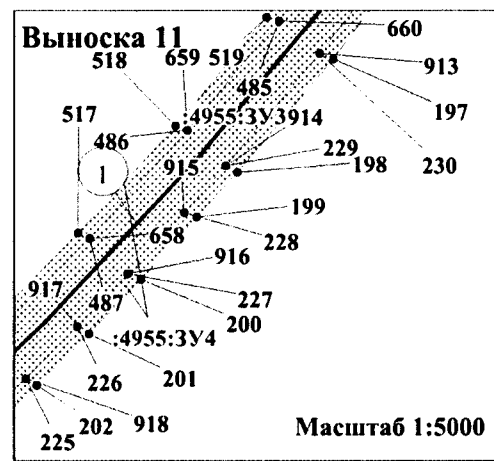
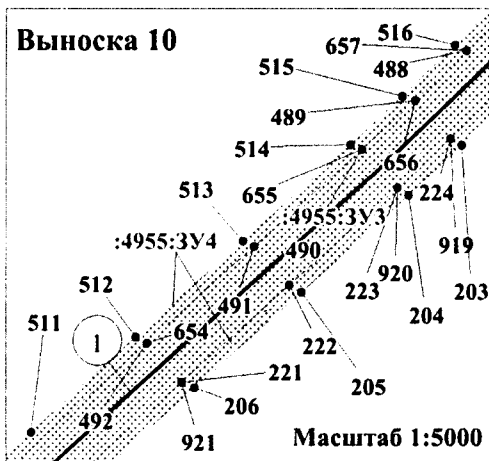
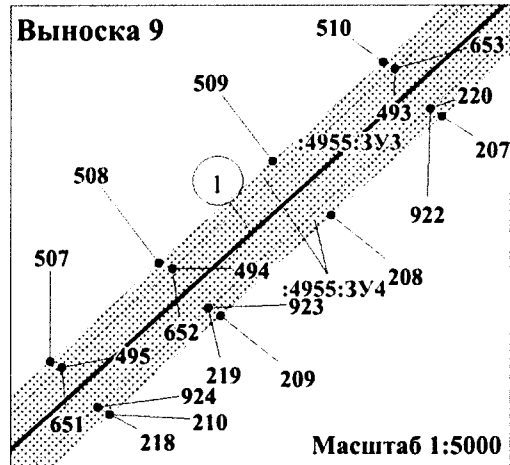
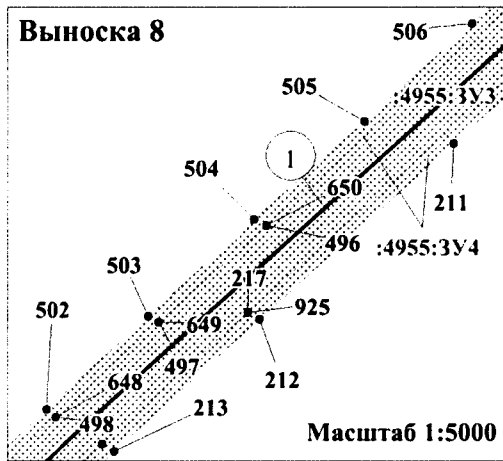


Масштаб 1:2000

ЭКСПЛИКАЦИЯ ПРОЕКТИРУЕМЫХ ЛИНЕЙНЫХ ОБЪЕКТОВ

1	Автомобильная дорога пгт. Коммунистический – п. Уньюган
---	---

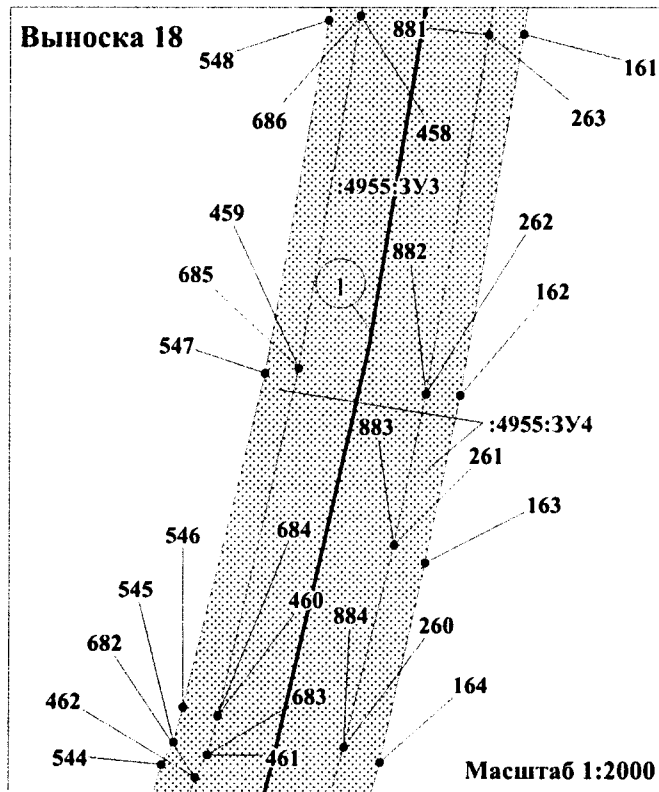
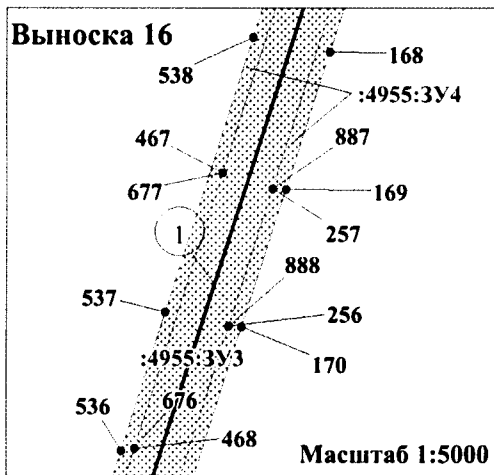
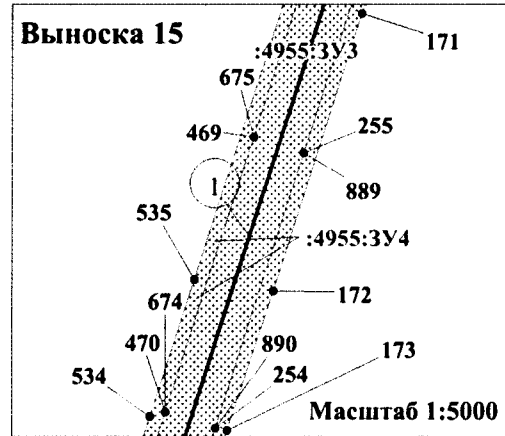
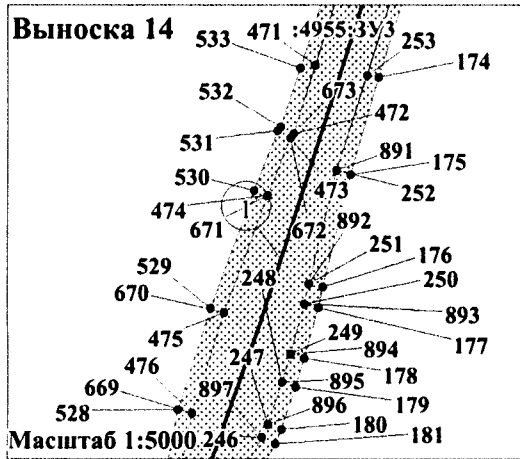
Проект межевания территории для размещения линейного объекта:
 "Строительство автомобильной дороги пгт. Коммунистический - п. Уньюган"



ЭКСПЛИКАЦИЯ ПРОЕКТИРУЕМЫХ ЛИНЕЙНЫХ ОБЪЕКТОВ

1	Автомобильная дорога пгт. Коммунистический – п. Уньюган
---	---

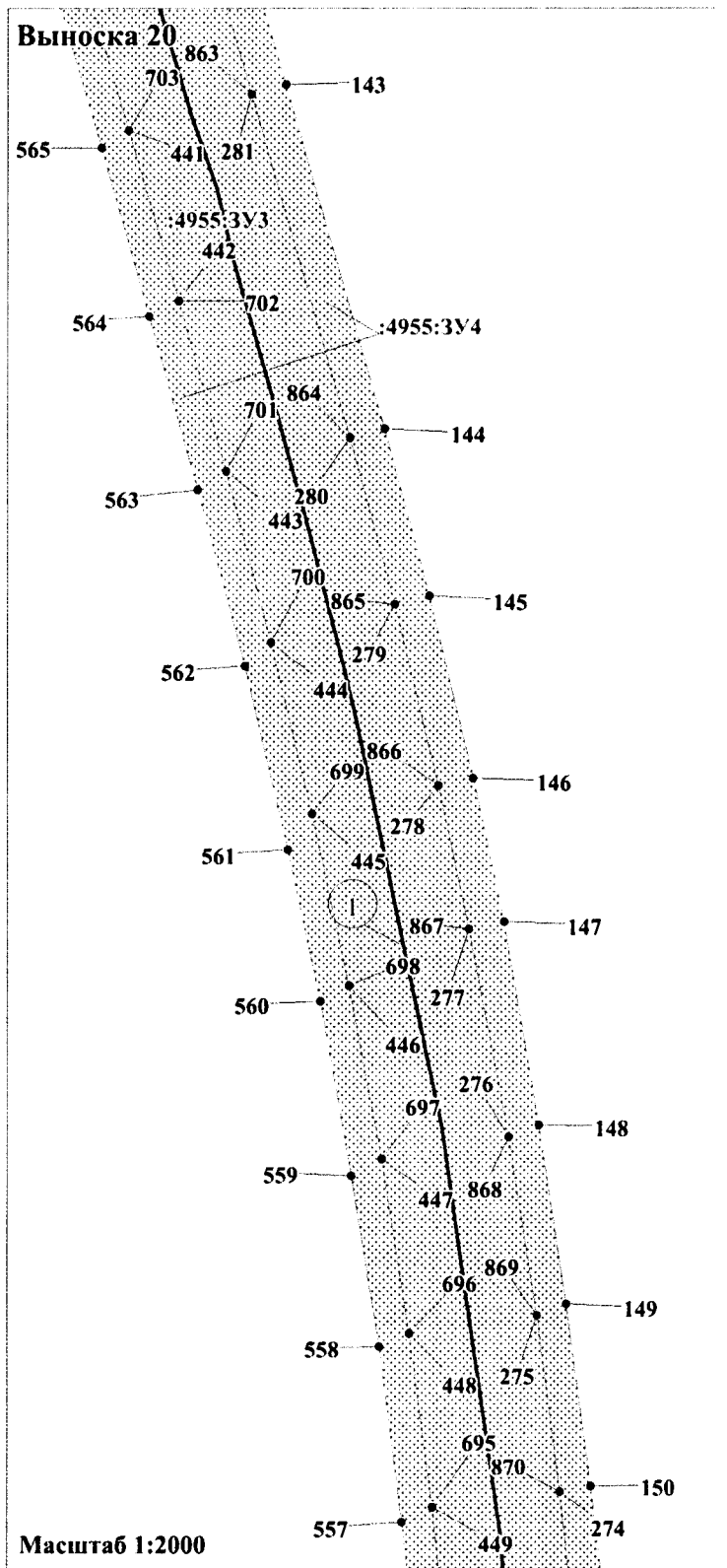
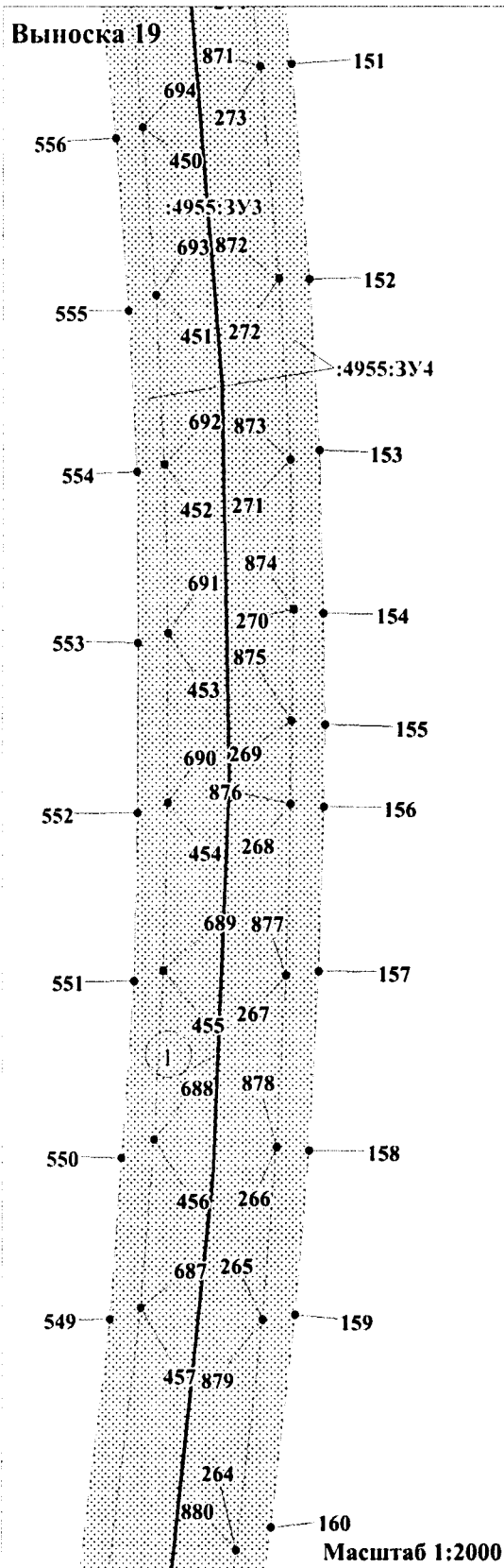
Проект межевания территории для размещения линейного объекта:
"Строительство автомобильной дороги пгт. Коммунистический - п. Уньюган"



ЭКСПЛИКАЦИЯ ПРОЕКТИРУЕМЫХ ЛИНЕЙНЫХ ОБЪЕКТОВ

1	Автомобильная дорога пгт. Коммунистический – п. Уньюган
---	---

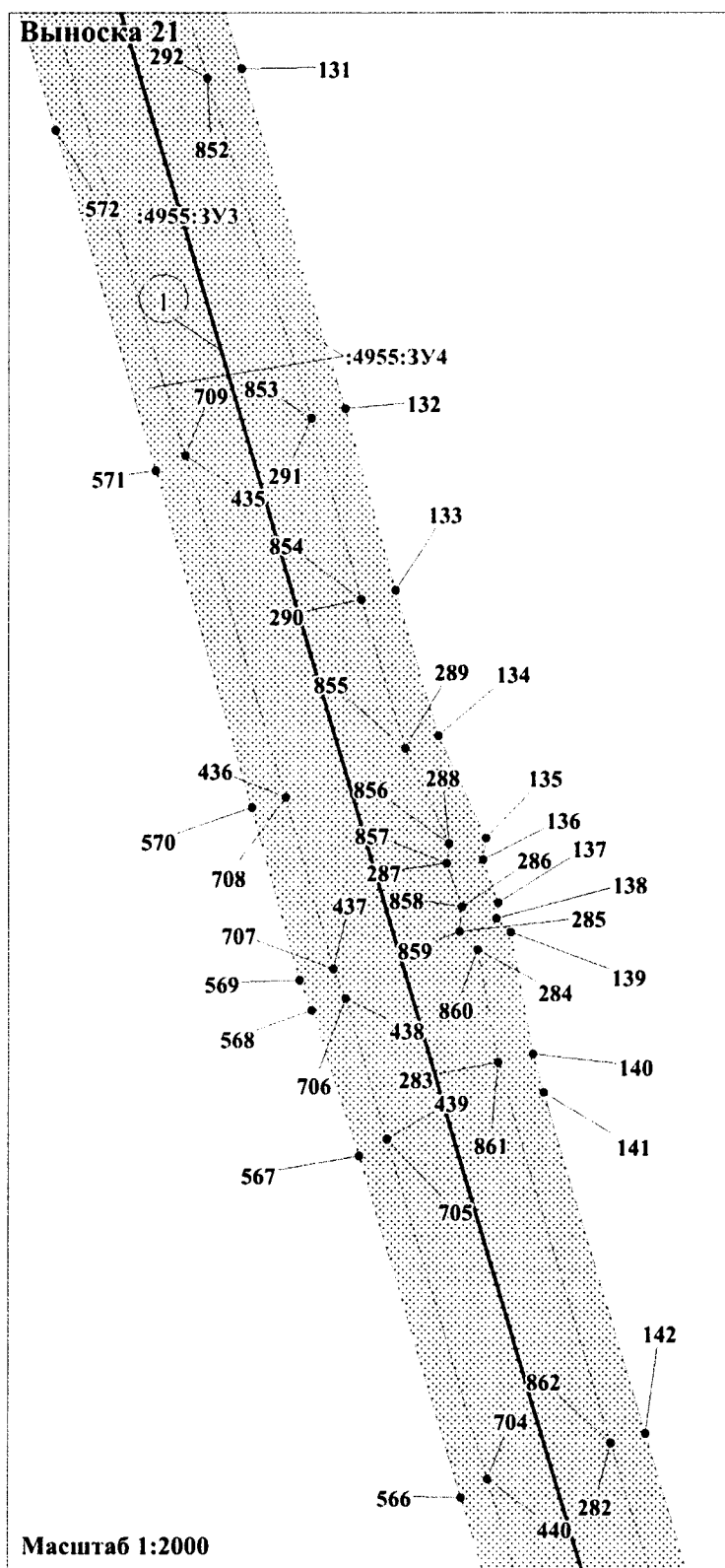
Проект межевания территории для размещения линейного объекта:
"Строительство автомобильной дороги пгт. Коммунистический - п. Уньюган"



ЭКСПЛИКАЦИЯ ПРОЕКТИРУЕМЫХ ЛИНЕЙНЫХ ОБЪЕКТОВ

I Автомобильная дорога пгт. Коммунистический – п. Уньюган

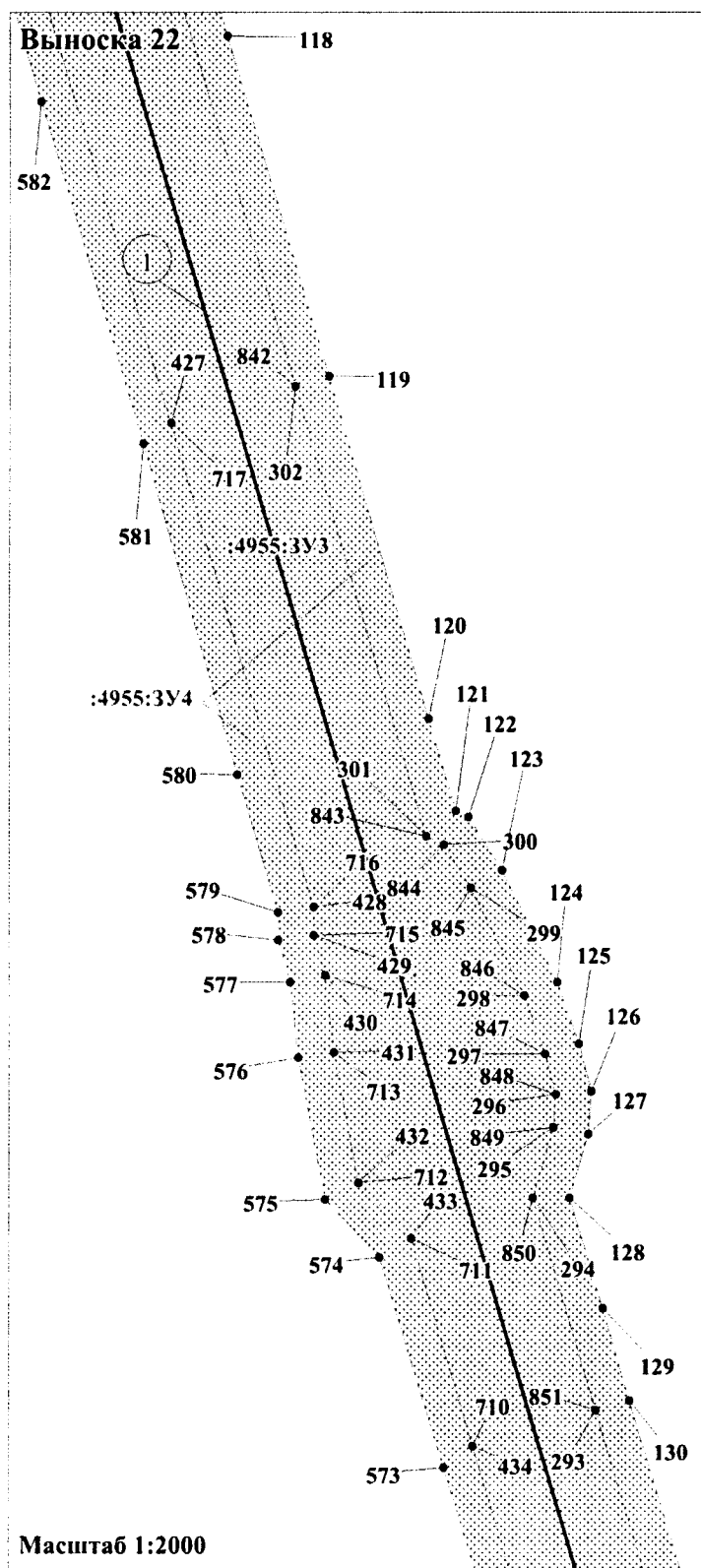
Проект межевания территории для размещения линейного объекта:
"Строительство автомобильной дороги пгт. Коммунистический - п. Уньюган"



ЭКСПЛИКАЦИЯ ПРОЕКТИРУЕМЫХ ЛИНЕЙНЫХ ОБЪЕКТОВ

1 Автомобильная дорога пгт. Коммунистический – п. Уньюган

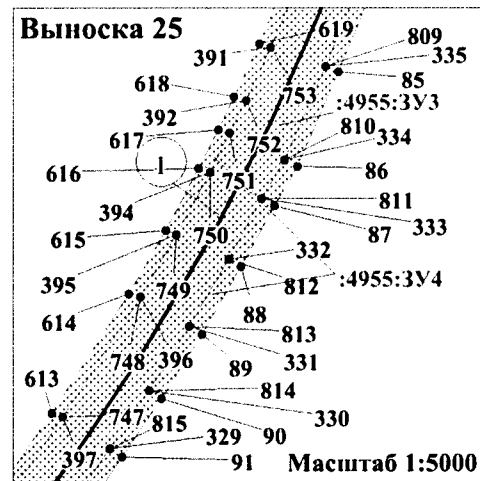
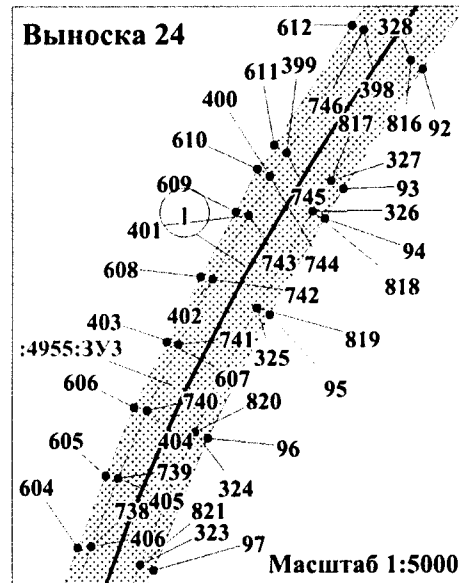
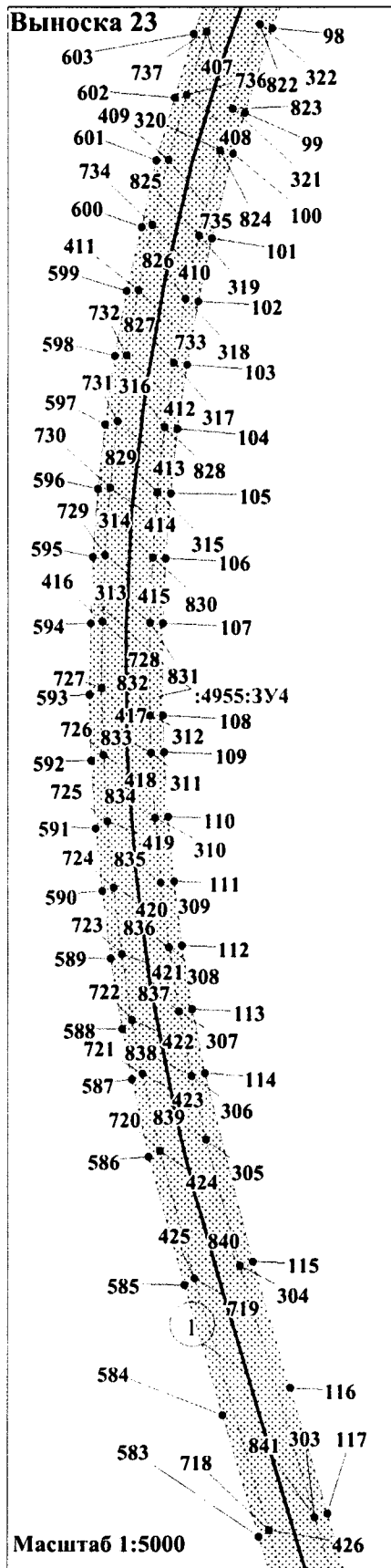
Проект межевания территории для размещения линейного объекта:
"Строительство автомобильной дороги пгт. Коммунистический - п. Уньюган"



ЭКСПЛИКАЦИЯ ПРОЕКТИРУЕМЫХ ЛИНЕЙНЫХ ОБЪЕКТОВ

1 Автомобильная дорога пгт. Коммунистический – п. Уньюган

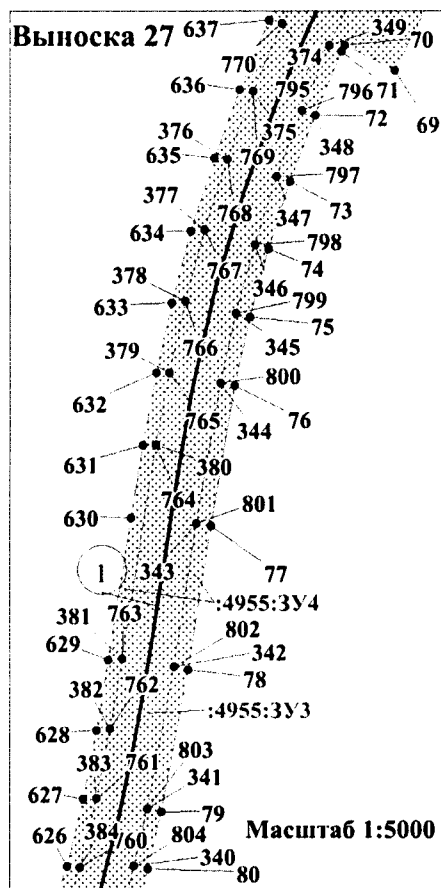
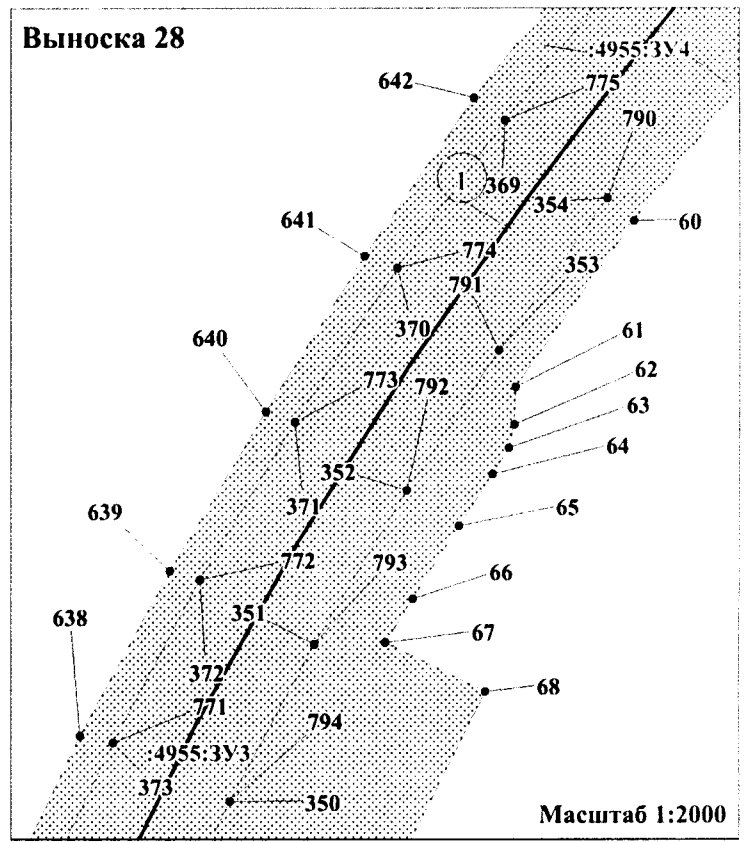
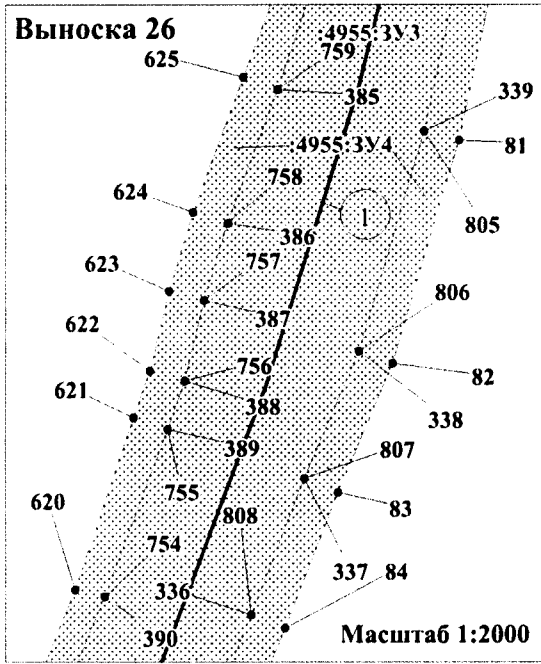
Проект межевания территории для размещения линейного объекта:
"Строительство автомобильной дороги пгт. Коммунистический - п. Уньюган"



ЭКСПЛИКАЦИЯ ПРОЕКТИРУЕМЫХ ЛИНЕЙНЫХ ОБЪЕКТОВ

1 Автомобильная дорога пгт. Коммунистический – п. Уньюган

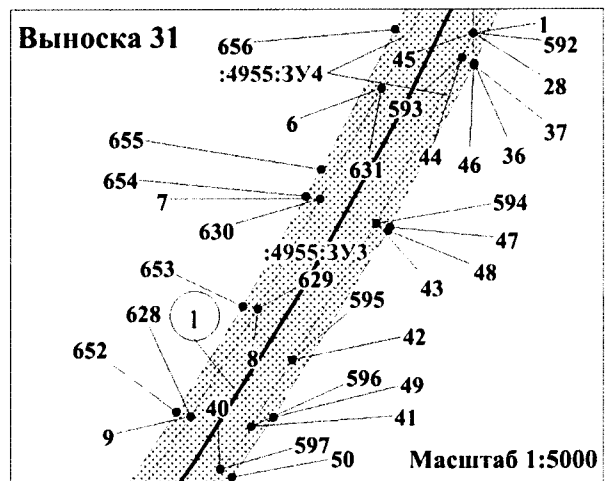
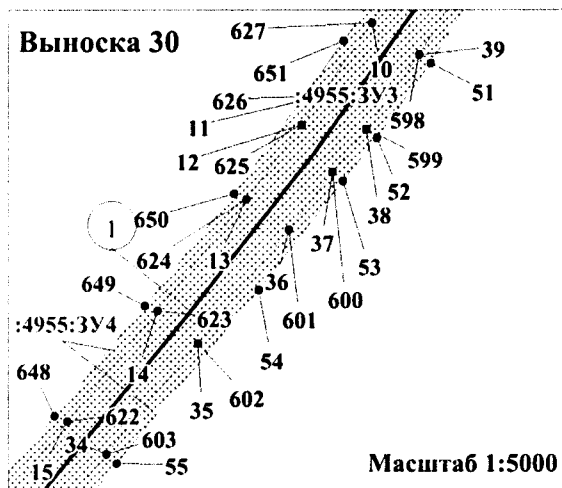
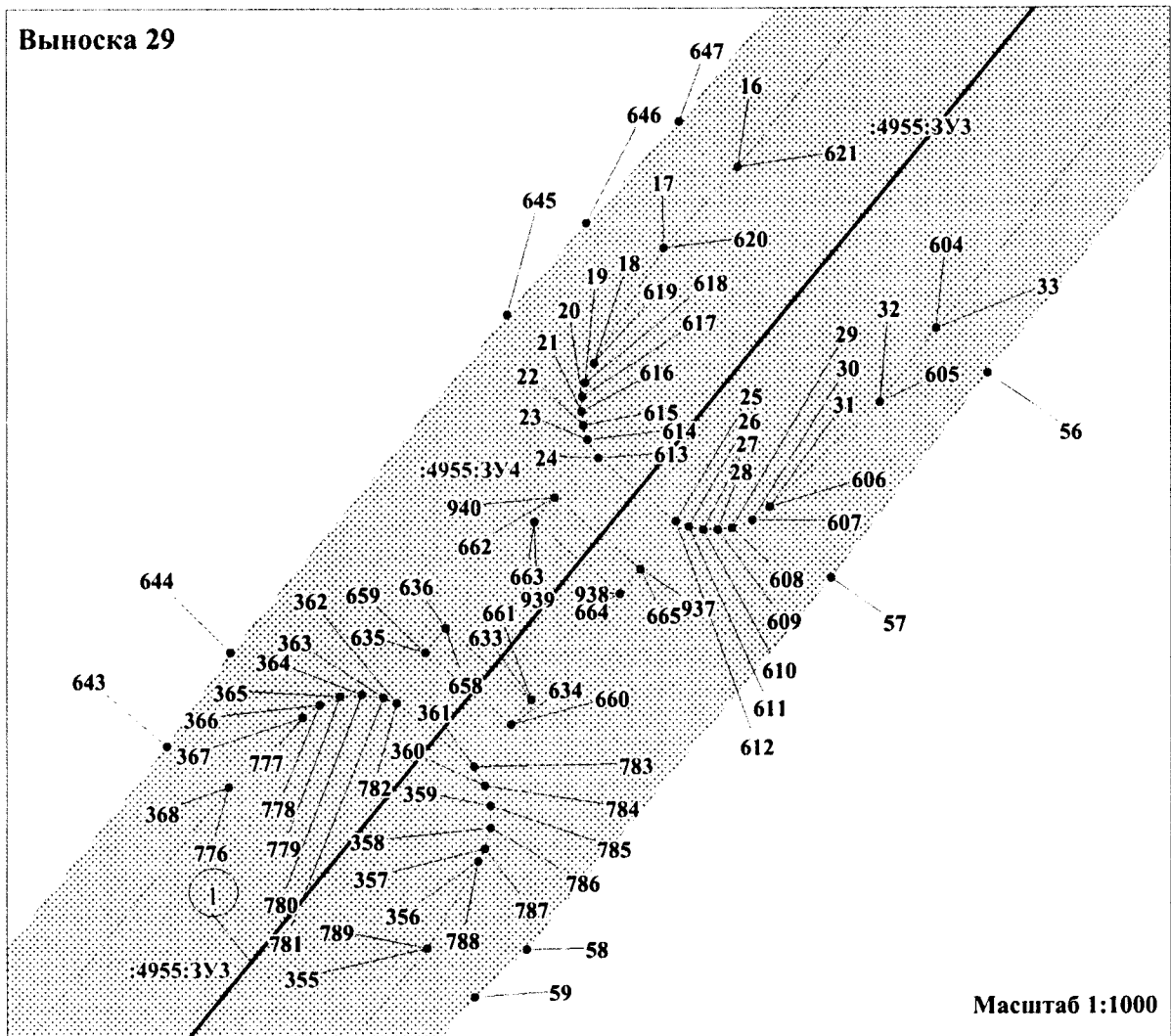
Проект межевания территории для размещения линейного объекта:
"Строительство автомобильной дороги пгт. Коммунистический - п. Уньюган"



ЭКСПЛИКАЦИЯ ПРОЕКТИРУЕМЫХ ЛИНЕЙНЫХ ОБЪЕКТОВ

1	Автомобильная дорога пгт. Коммунистический – п. Уньюган
---	---

Проект межевания территории для размещения линейного объекта:
"Строительство автомобильной дороги пгт. Коммунистический - п. Уньюган"

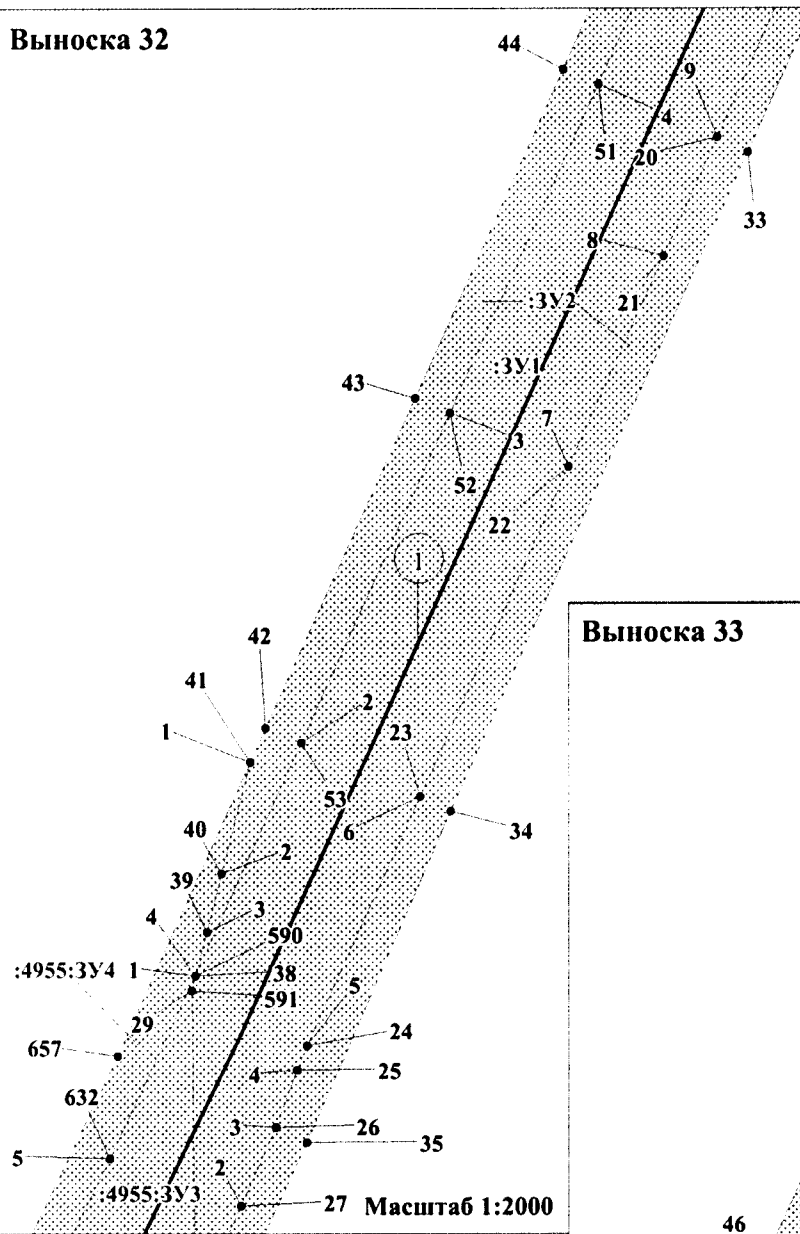


ЭКСПЛИКАЦИЯ ПРОЕКТИРУЕМЫХ ЛИНЕЙНЫХ ОБЪЕКТОВ

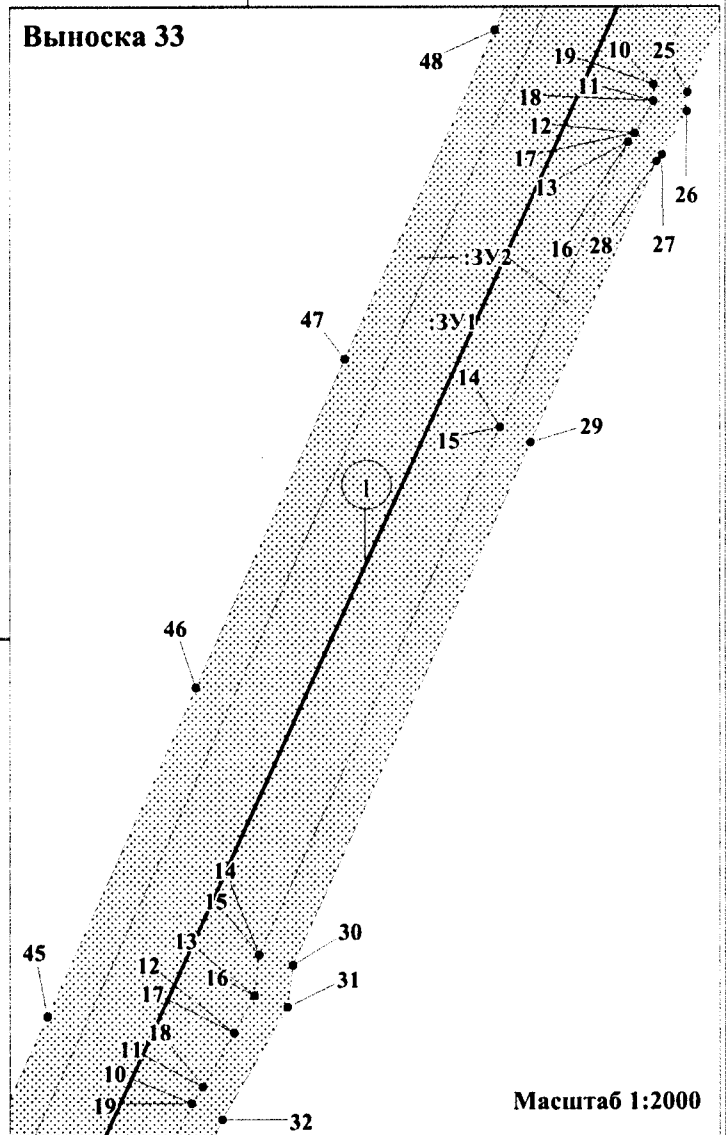
- | | |
|---|---|
| 1 | Автомобильная дорога пгт. Коммунистический – п. Уньюган |
|---|---|

Проект межевания территории для размещения линейного объекта:
 "Строительство автомобильной дороги пгт. Коммунистический - п. Уньюган"

Выноска 32



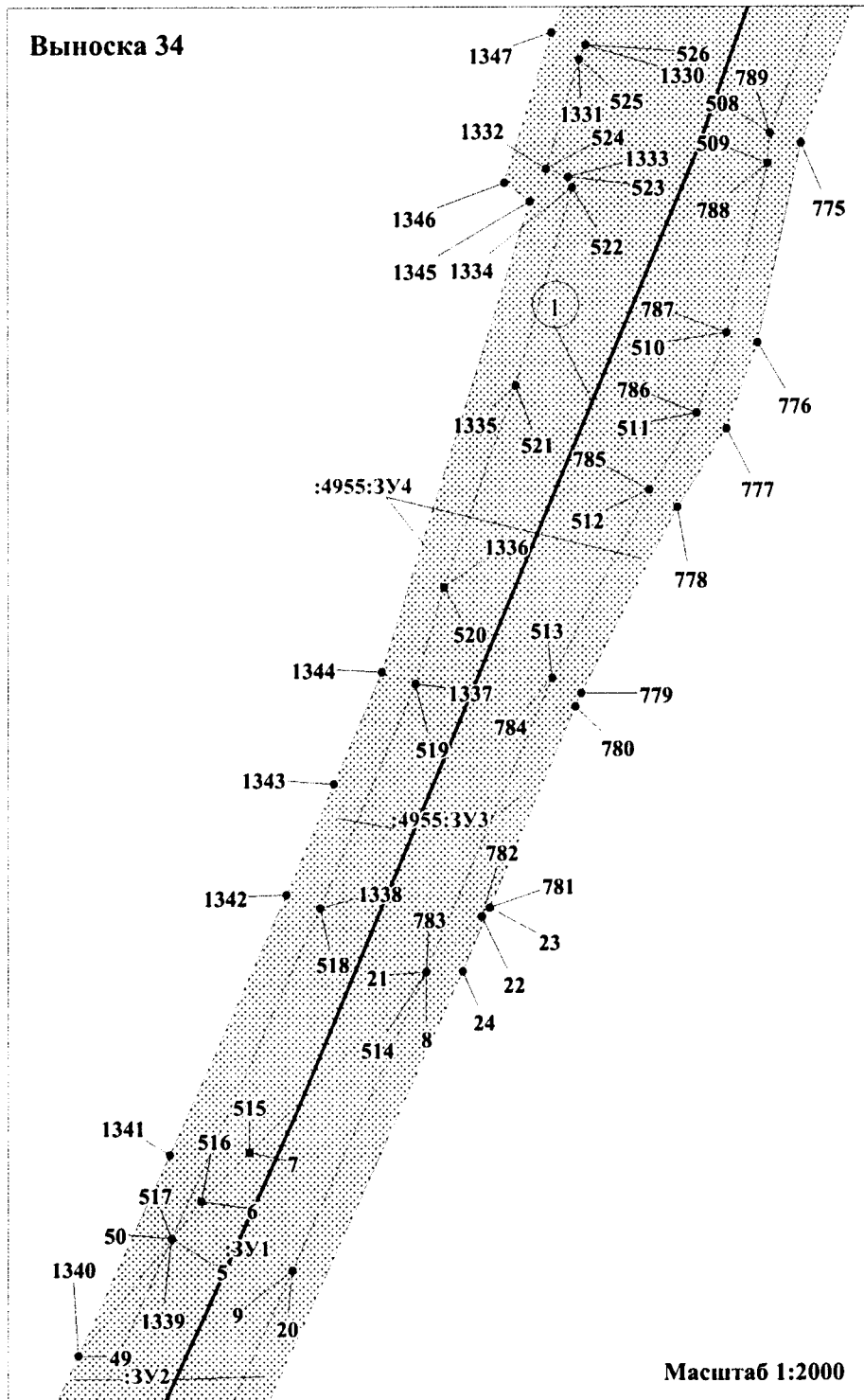
Выноска 33



ЭКСПЛИКАЦИЯ ПРОЕКТИРУЕМЫХ ЛИНЕЙНЫХ ОБЪЕКТОВ

1	Автомобильная дорога пгт. Коммунистический – п. Уньюган
---	---

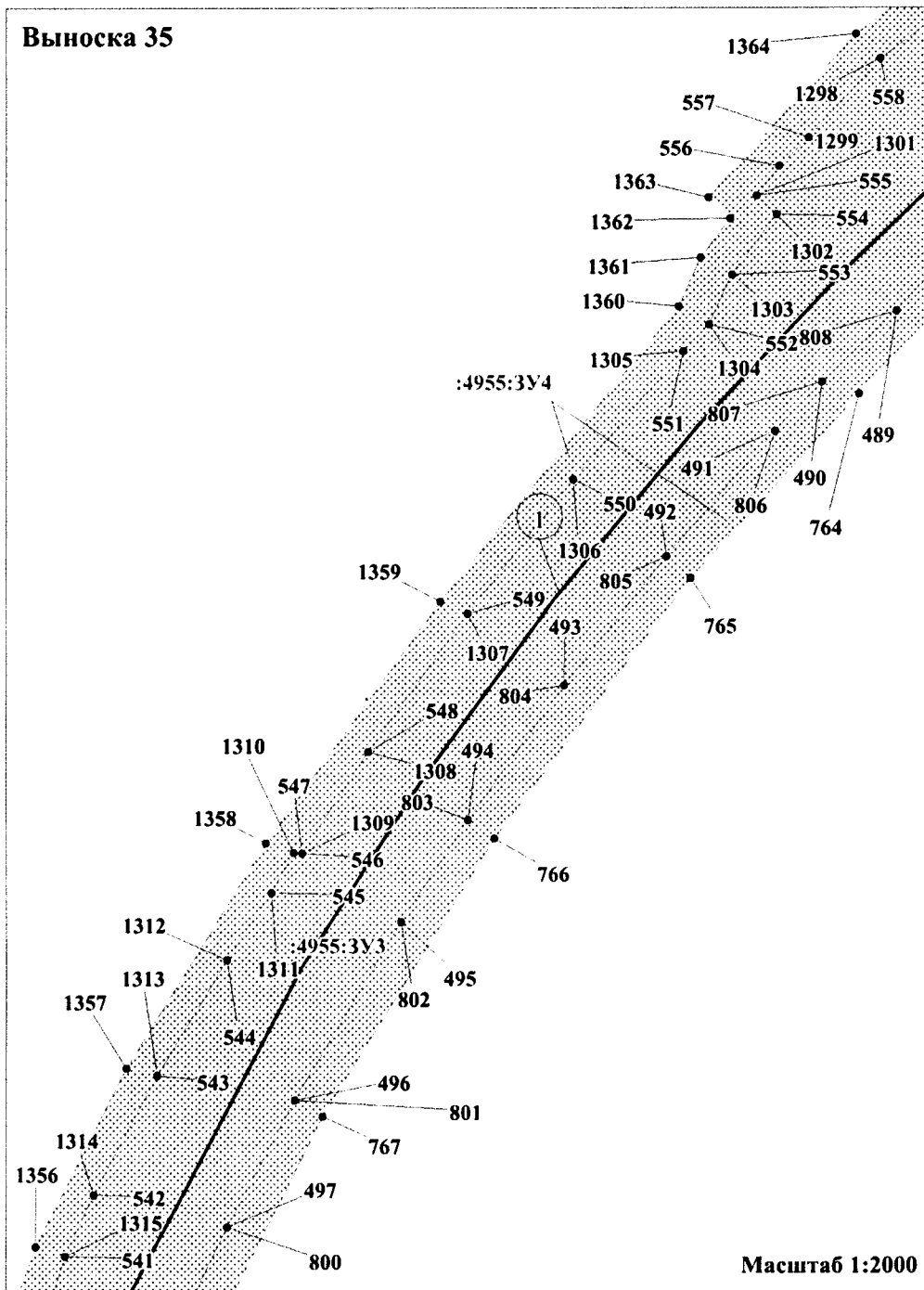
Проект межевания территории для размещения линейного объекта:
 "Строительство автомобильной дороги пгт. Коммунистический - п. Уньюган"



ЭКСПЛИКАЦИЯ ПРОЕКТИРУЕМЫХ ЛИНЕЙНЫХ ОБЪЕКТОВ

1	Автомобильная дорога пгт. Коммунистический – п. Уньюган
---	---

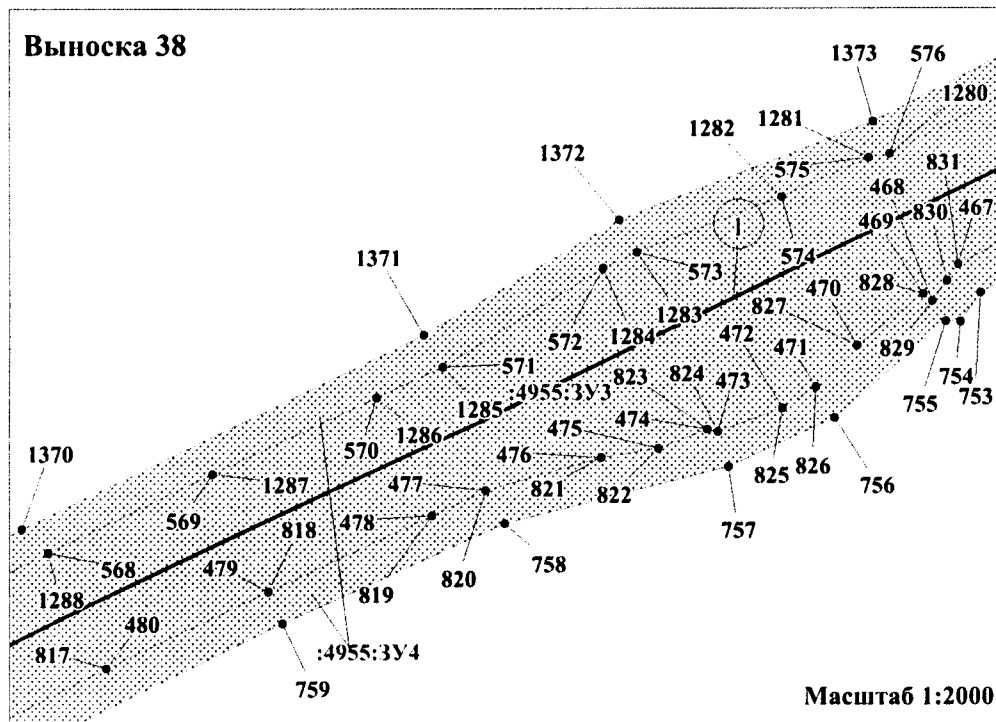
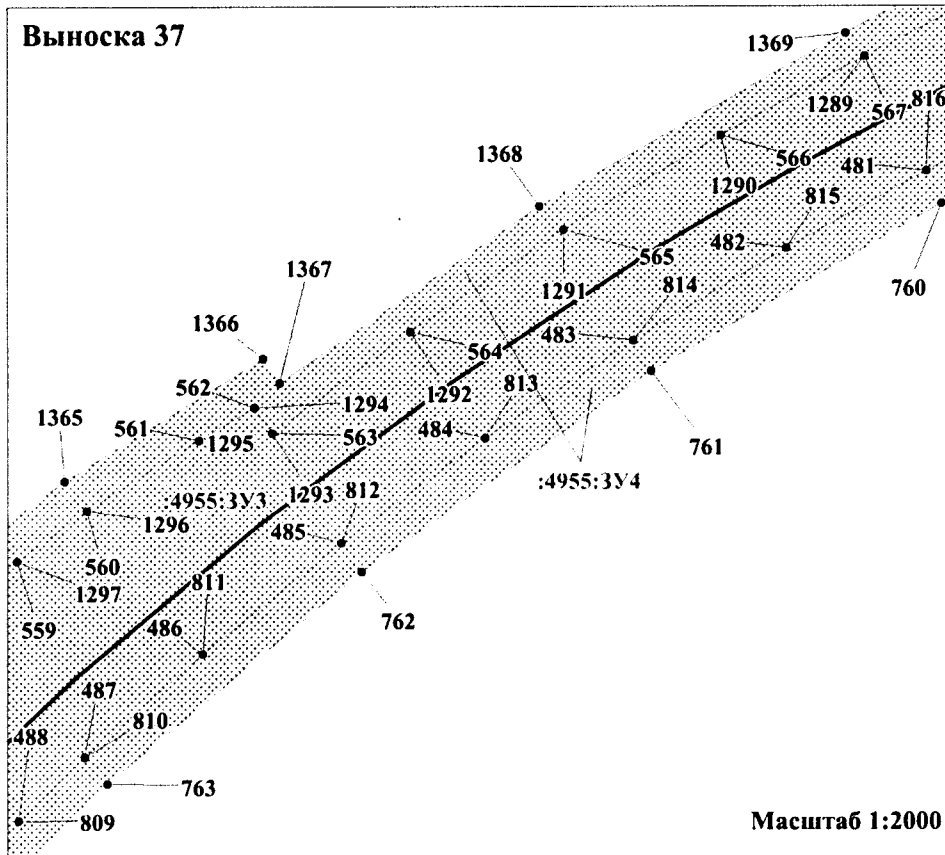
Проект межевания территории для размещения линейного объекта:
"Строительство автомобильной дороги пгт. Коммунистический - п. Уньюган"



ЭКСПЛИКАЦИЯ ПРОЕКТИРУЕМЫХ ЛИНЕЙНЫХ ОБЪЕКТОВ

1	Автомобильная дорога пгт. Коммунистический – п. Уньюган
---	---

Проект межевания территории для размещения линейного объекта:
"Строительство автомобильной дороги Лпгт. Коммунистический - п. Уньюган"

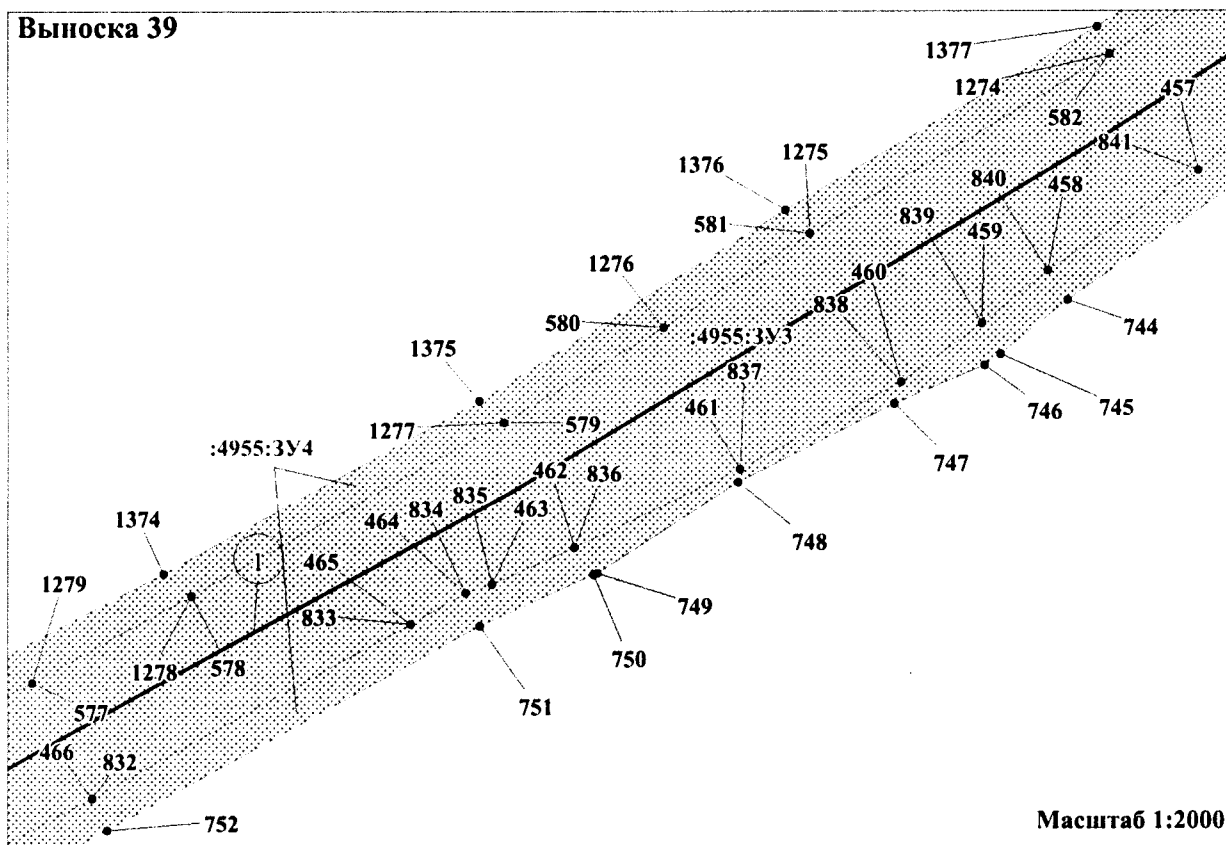


ЭКСПЛИКАЦИЯ ПРОЕКТИРУЕМЫХ ЛИНЕЙНЫХ ОБЪЕКТОВ

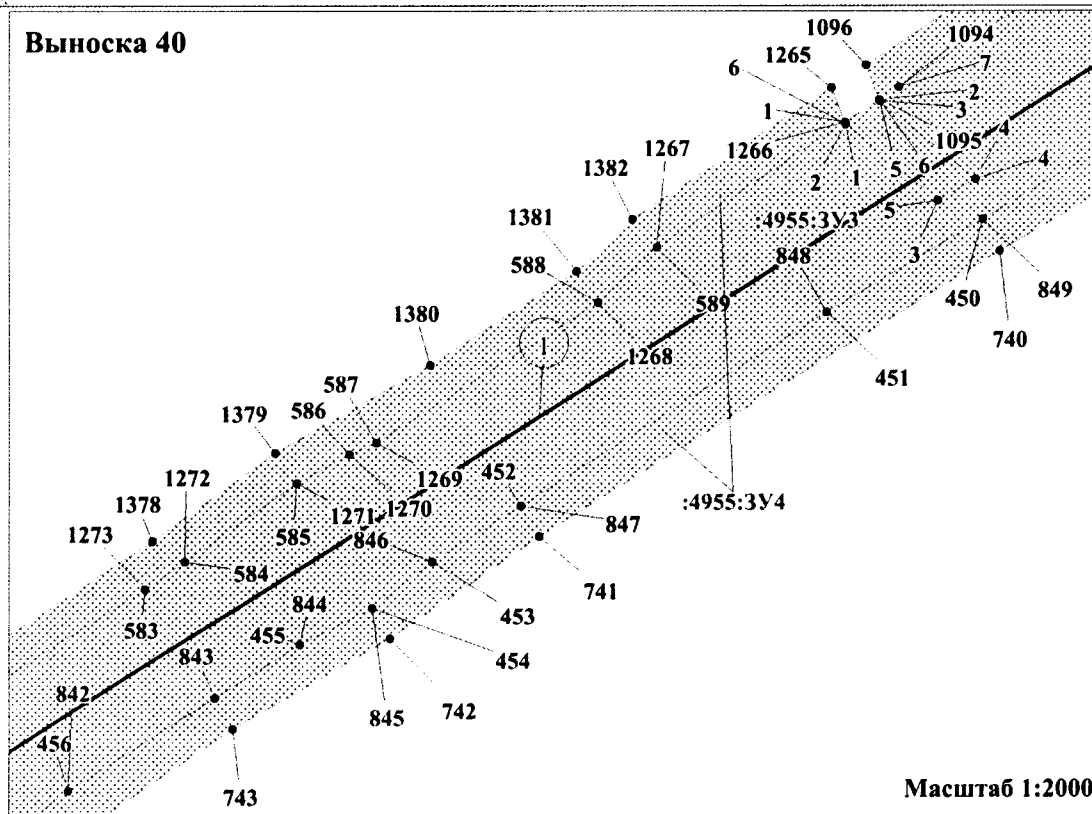
1 | Автомобильная дорога пгт. Коммунистический – п. Уньюган

Проект межевания территории для размещения линейного объекта:
"Строительство автомобильной дороги пгт. Коммунистический - п. Уньюган"

Выноска 39



Выноска 40

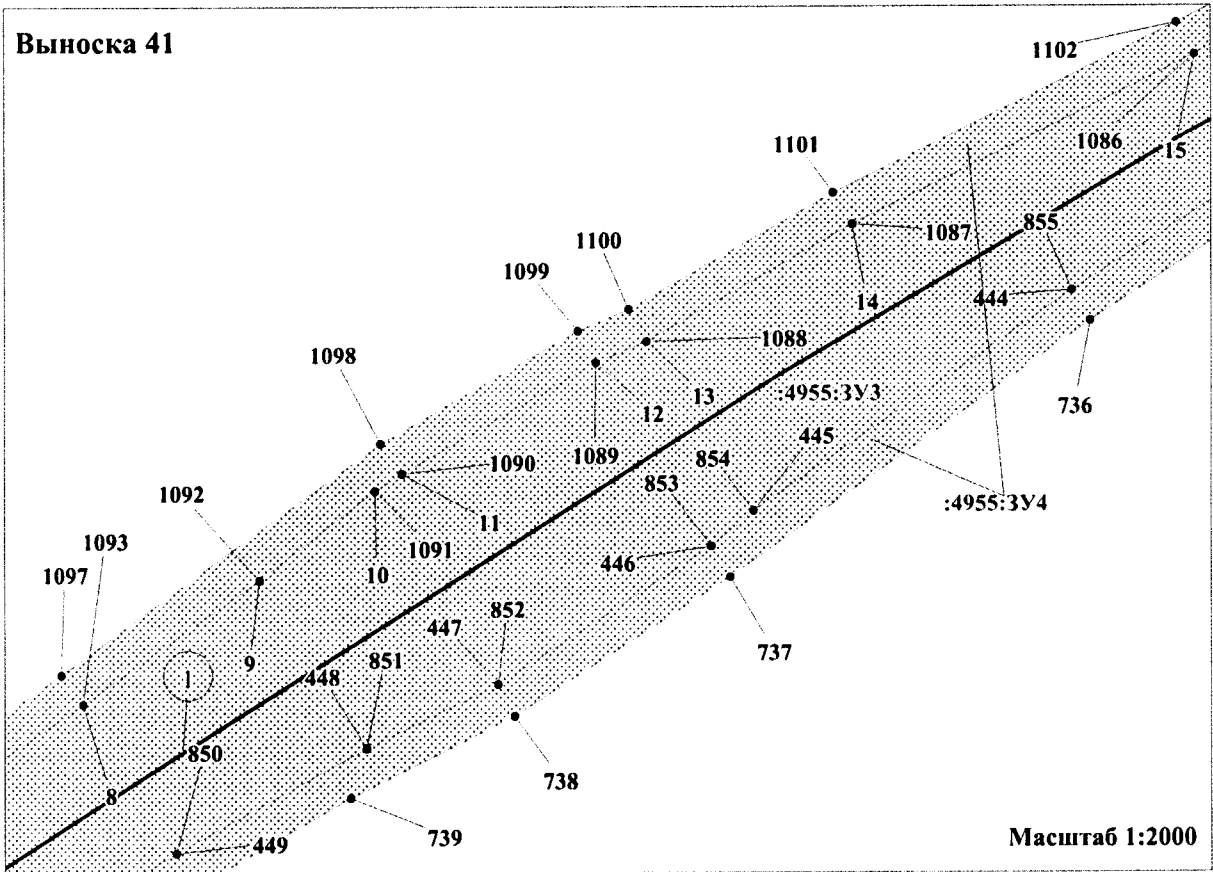


ЭКСПЛИКАЦИЯ ПРОЕКТИРУЕМЫХ ЛИНЕЙНЫХ ОБЪЕКТОВ

1	Автомобильная дорога пгт. Коммунистический – п. Уньюган
---	---

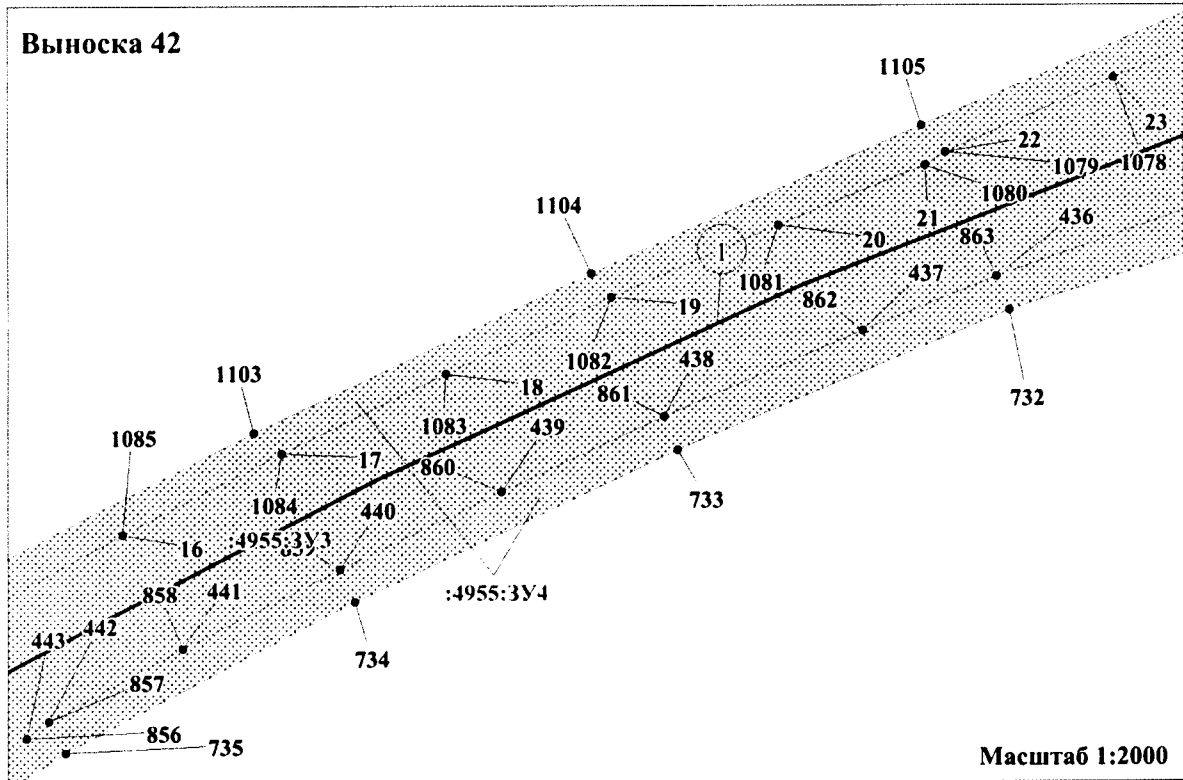
Проект межевания территории для размещения линейного объекта:
 "Строительство автомобильной дороги пгт. Коммунистический - п. Уньюган"

Выноска 41



Масштаб 1:2000

Выноска 42



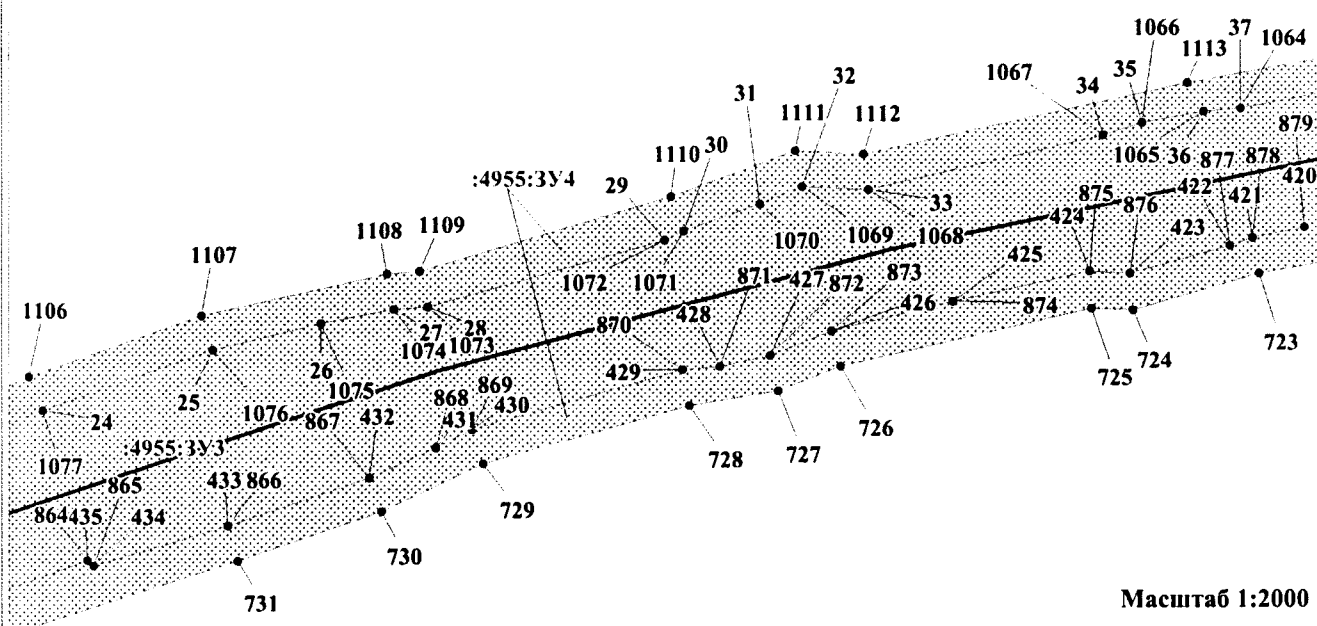
Масштаб 1:2000

ЭКСПЛИКАЦИЯ ПРОЕКТИРУЕМЫХ ЛИНЕЙНЫХ ОБЪЕКТОВ

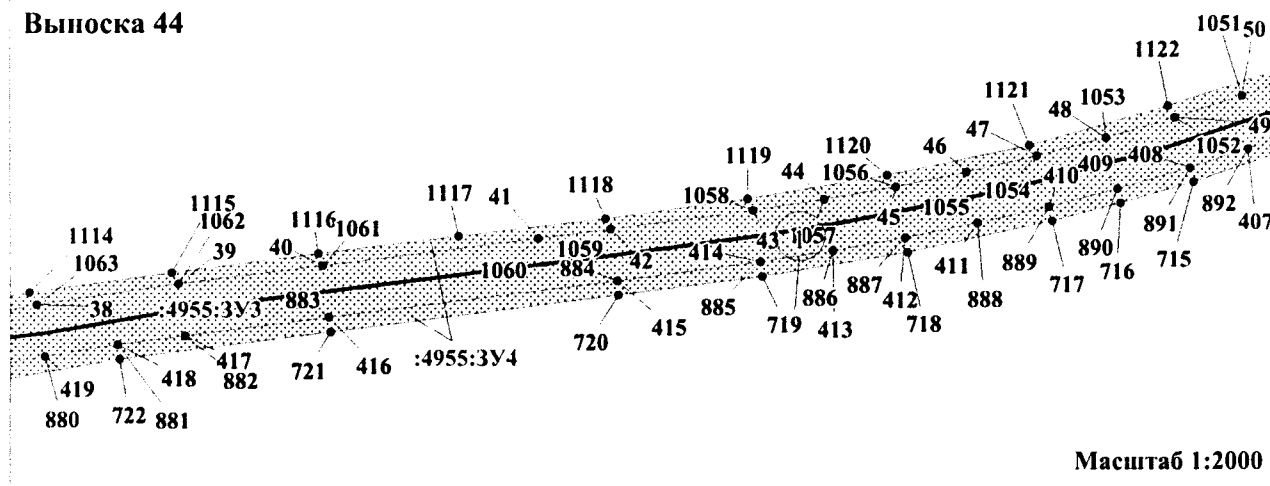
1 Автомобильная дорога пгт. Коммунистический – п. Уньюган

Проект межевания территории для размещения линейного объекта:
"Строительство автомобильной дороги пгт. Коммунистический - п. Уньюган"

Выноска 43



Выноска 44

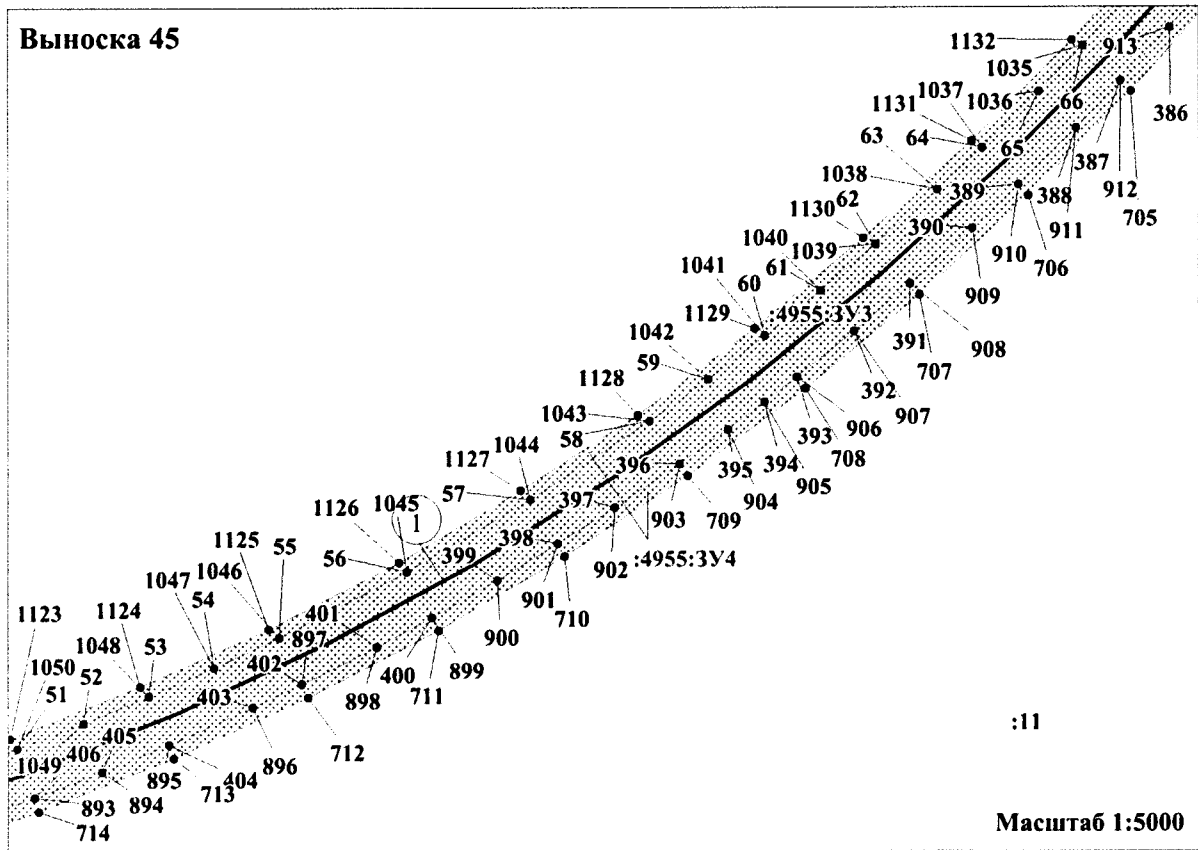


ЭКСПЛИКАЦИЯ ПРОЕКТИРУЕМЫХ ЛИНЕЙНЫХ ОБЪЕКТОВ

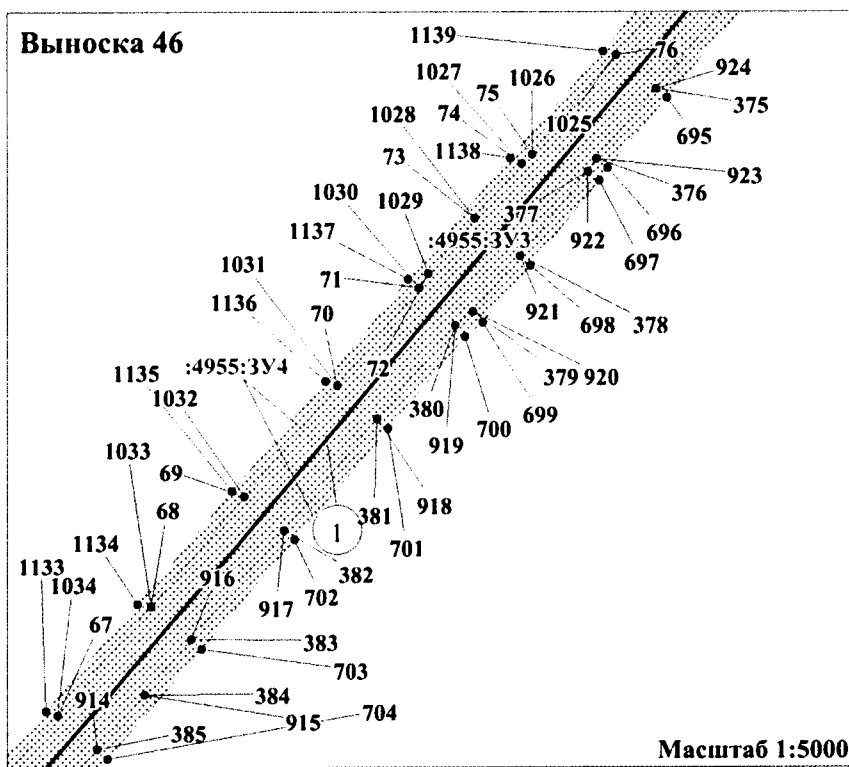
1	Автомобильная дорога пгт. Коммунистический – п. Уньюган
---	---

Проект межевания территории для размещения линейного объекта:
"Строительство автомобильной дороги пгт. Коммунистический - п. Унъюган"

Выноска 45



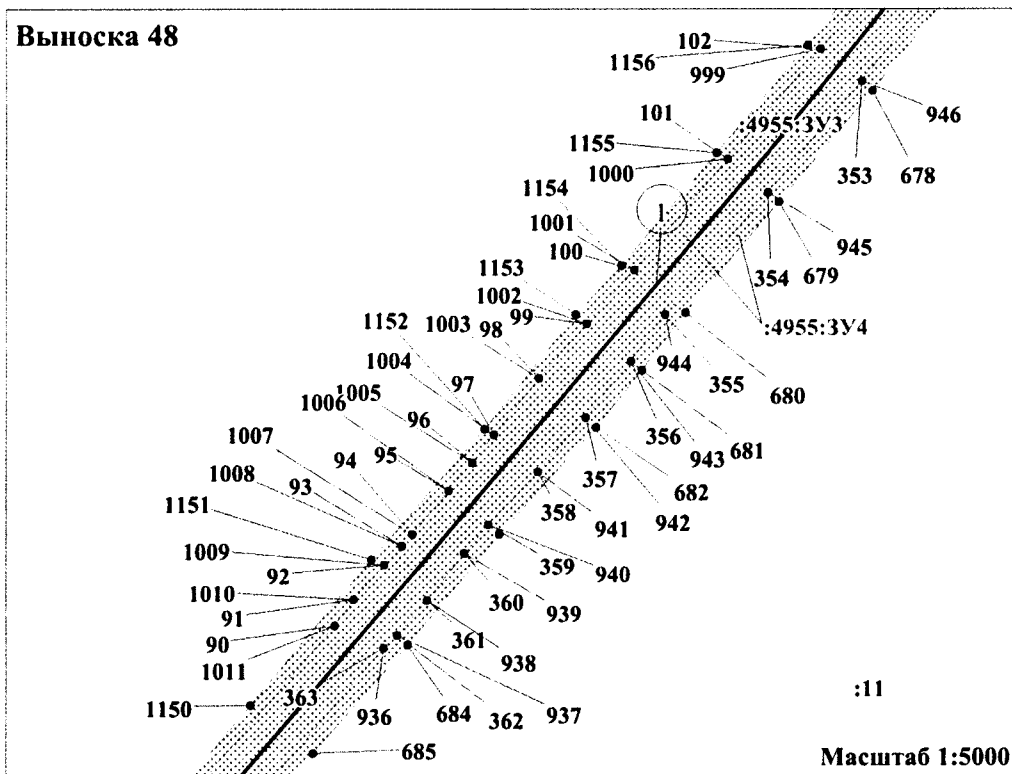
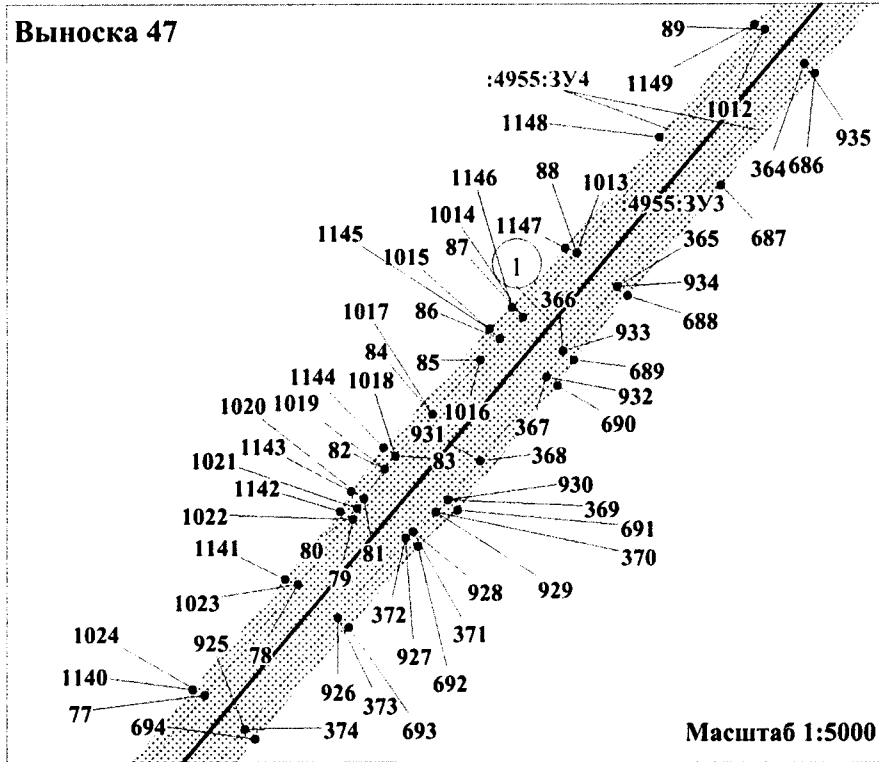
Выноска 46



ЭКСПЛИКАЦИЯ ПРОЕКТИРУЕМЫХ ЛИНЕЙНЫХ ОБЪЕКТОВ

1	Автомобильная дорога пгт. Коммунистический – п. Унъюган
---	---

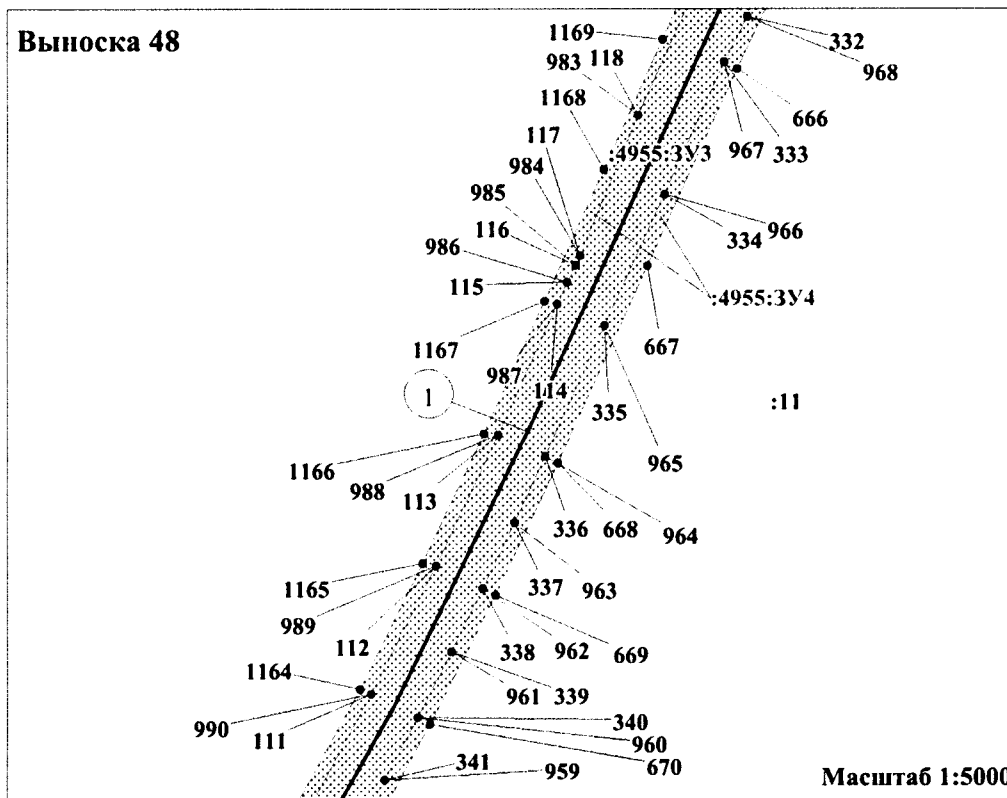
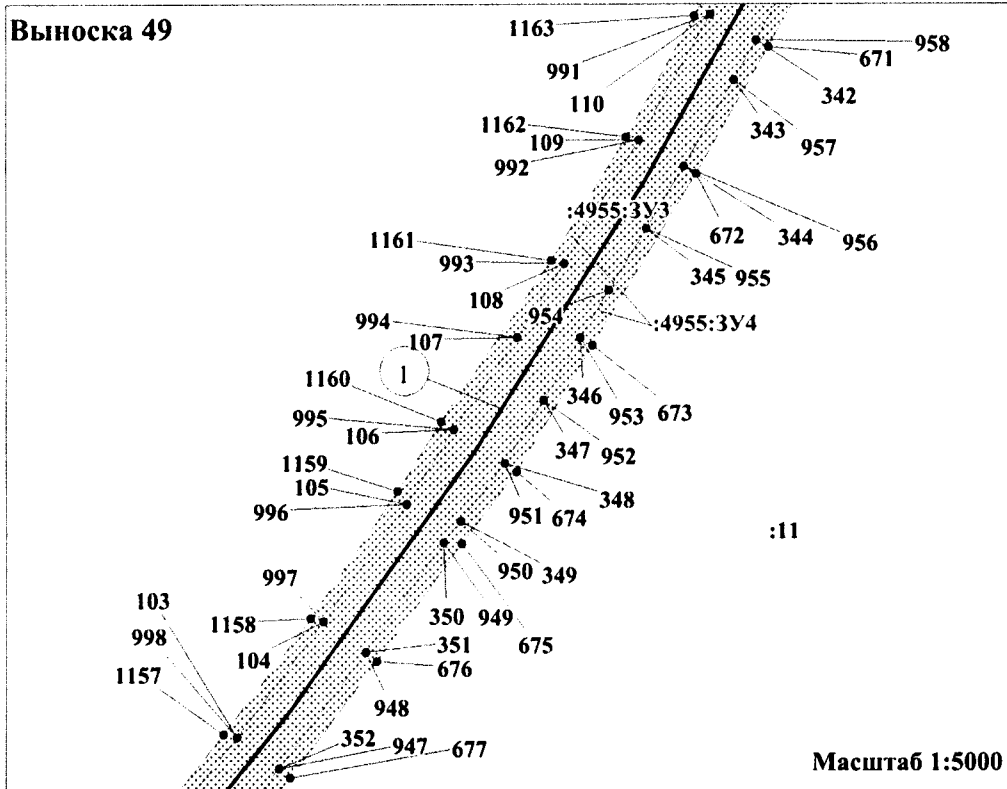
Проект межевания территории для размещения линейного объекта:
"Строительство автомобильной дороги пгт. Коммунистический - п. Уньюган"



ЭКСПЛИКАЦИЯ ПРОЕКТИРУЕМЫХ ЛИНЕЙНЫХ ОБЪЕКТОВ

1	Автомобильная дорога пгт. Коммунистический – п. Уньюган
---	---

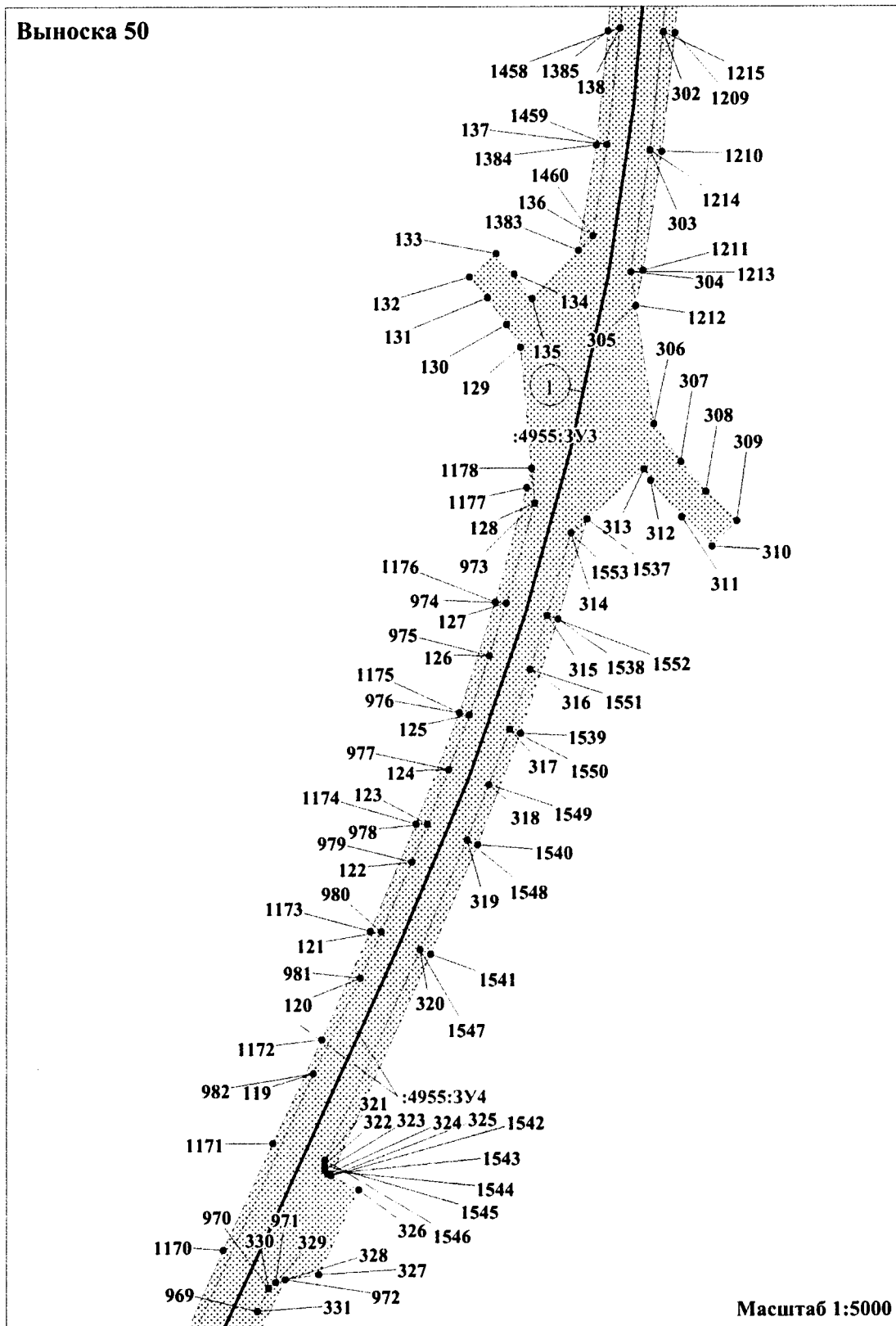
Проект межевания территории для размещения линейного объекта:
"Строительство автомобильной дороги пгт. Коммунистический - п. Уньюган"



ЭКСПЛИКАЦИЯ ПРОЕКТИРУЕМЫХ ЛИНЕЙНЫХ ОБЪЕКТОВ

1	Автомобильная дорога пгт. Коммунистический – п. Уньюган
---	---

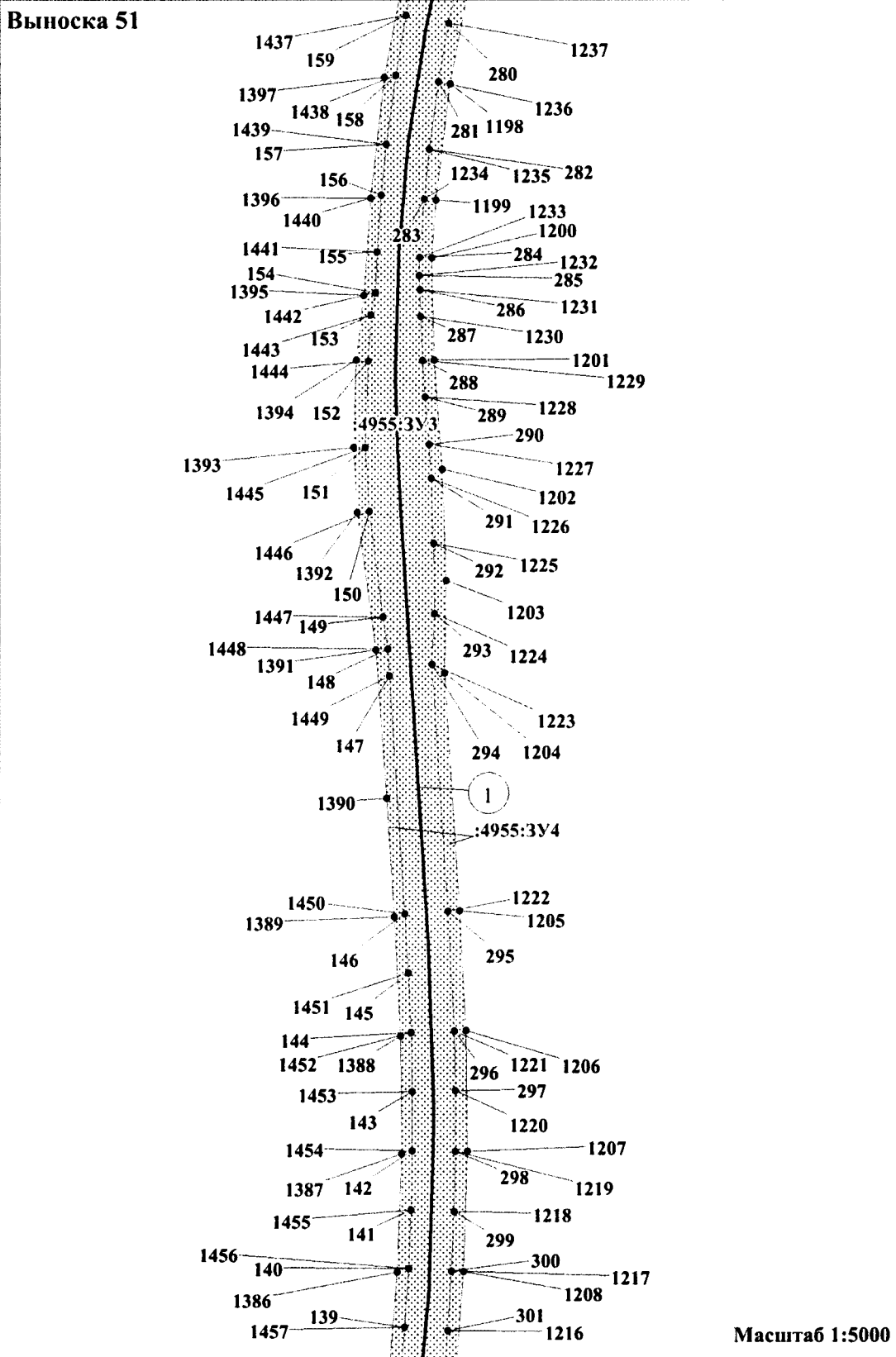
Проект межевания территории для размещения линейного объекта:
"Строительство автомобильной дороги пгт. Коммунистический - п. Уньюган"



ЭКСПЛИКАЦИЯ ПРОЕКТИРУЕМЫХ ЛИНЕЙНЫХ ОБЪЕКТОВ

1	Автомобильная дорога пгт. Коммунистический – п. Уньюган
---	---

Проект межевания территории для размещения линейного объекта:
 "Строительство автомобильной дороги пгт. Коммунистический - п. Уньюган"

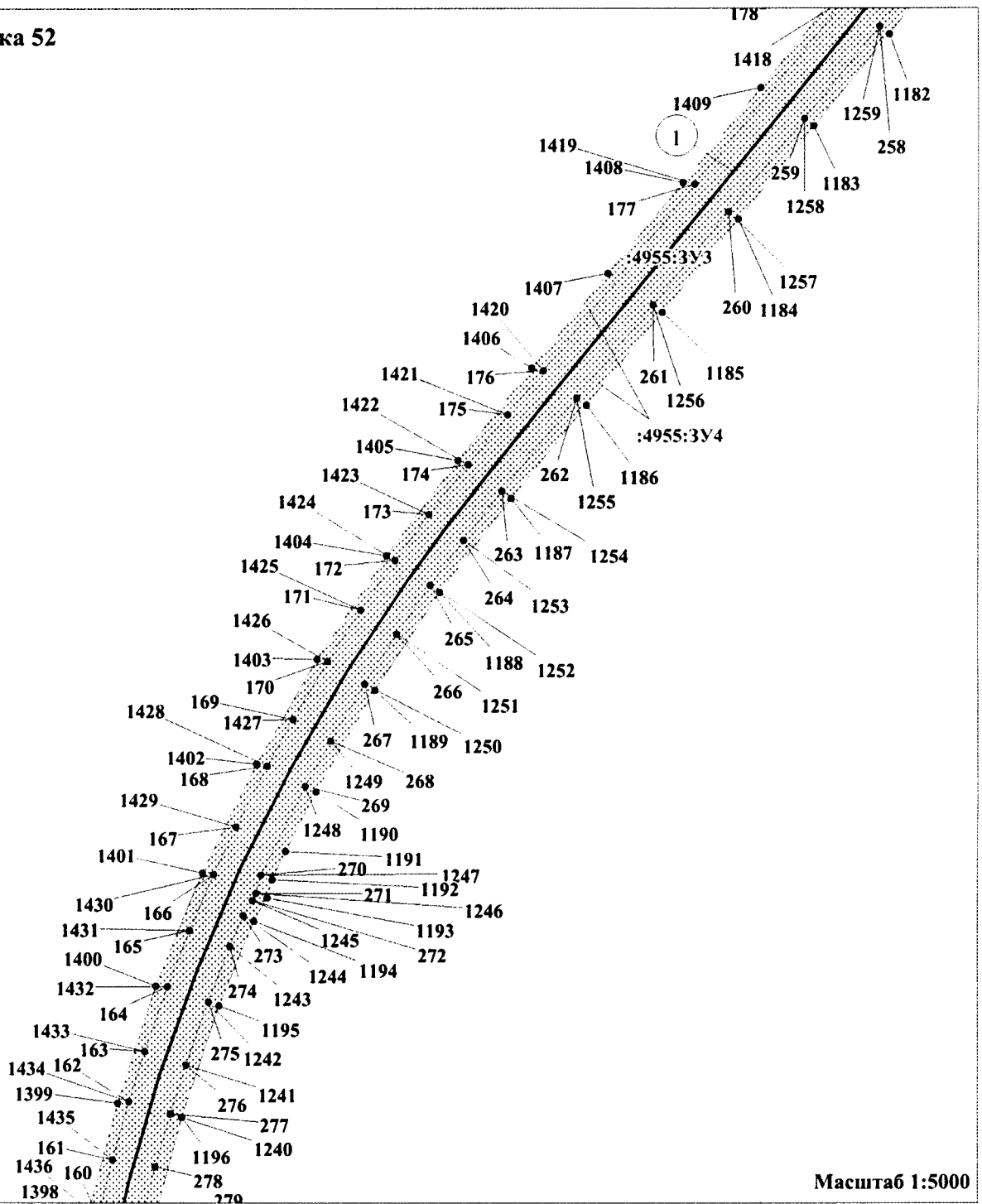


ЭКСПЛИКАЦИЯ ПРОЕКТИРУЕМЫХ ЛИНЕЙНЫХ ОБЪЕКТОВ

1	Автомобильная дорога пгт. Коммунистический – п. Уньюган
---	---

Проект межевания территории для размещения линейного объекта:
 "Строительство автомобильной дороги пгт. Коммунистический - п. Уньюган"

Выноска 52



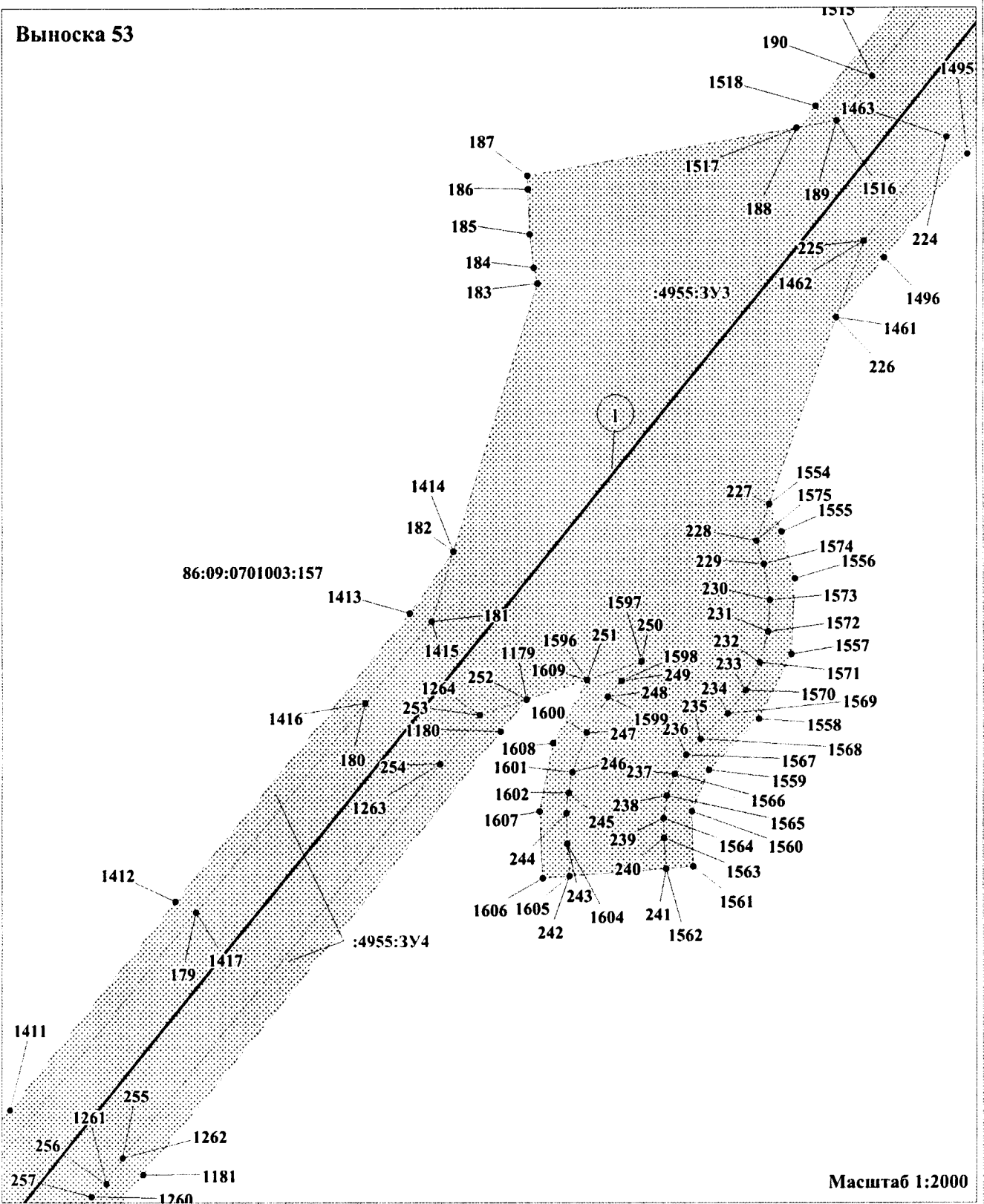
Масштаб 1:5000

ЭКСПЛИКАЦИЯ ПРОЕКТИРУЕМЫХ ЛИНЕЙНЫХ ОБЪЕКТОВ

1	Автомобильная дорога пгт. Коммунистический – п. Уньюган
---	---

Проект межевания территории для размещения линейного объекта:
"Строительство автомобильной дороги пгт. Коммунистический - п. Уньюган"

Выноска 53

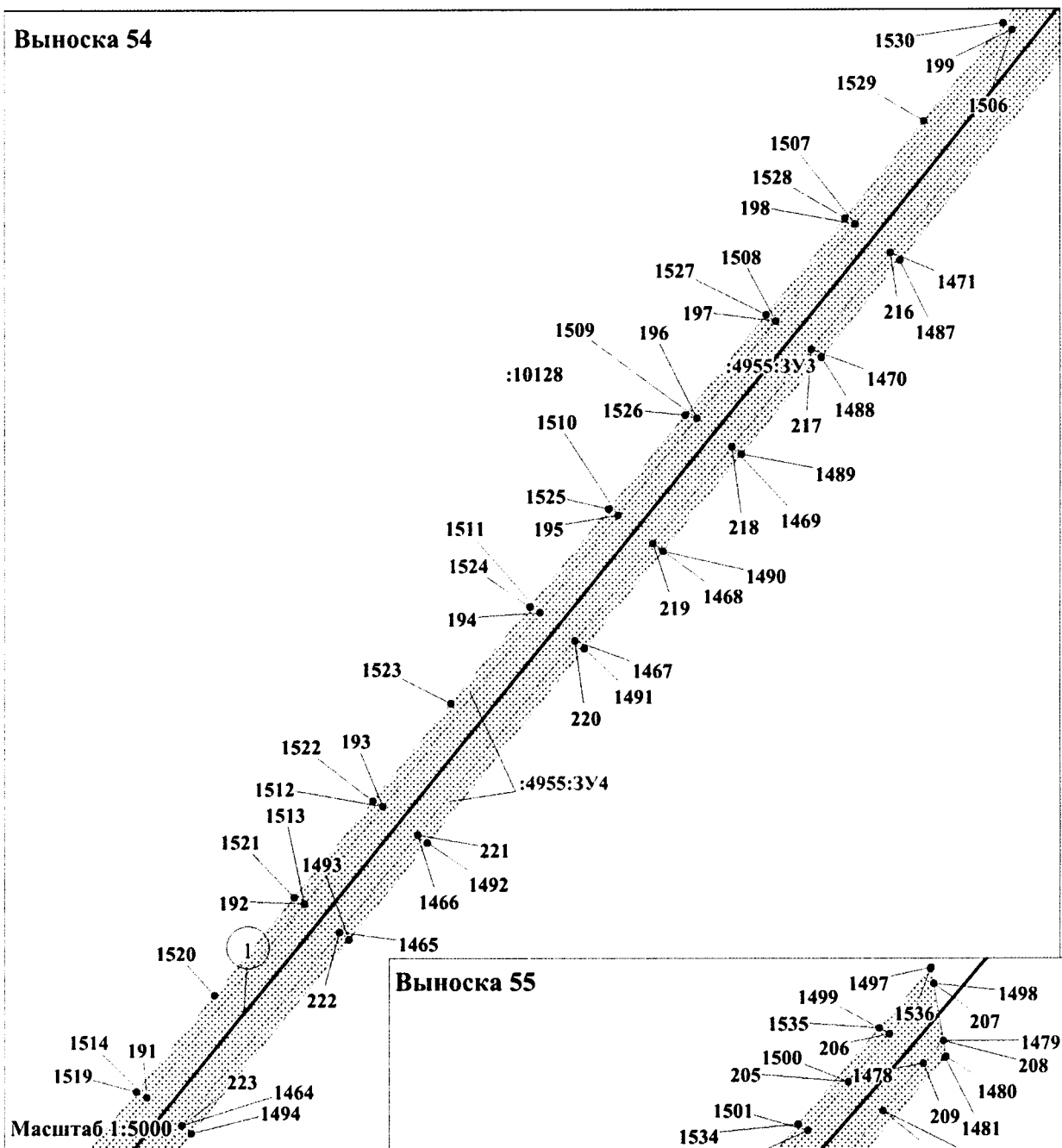


ЭКСПЛИКАЦИЯ ПРОЕКТИРУЕМЫХ ЛИНЕЙНЫХ ОБЪЕКТОВ

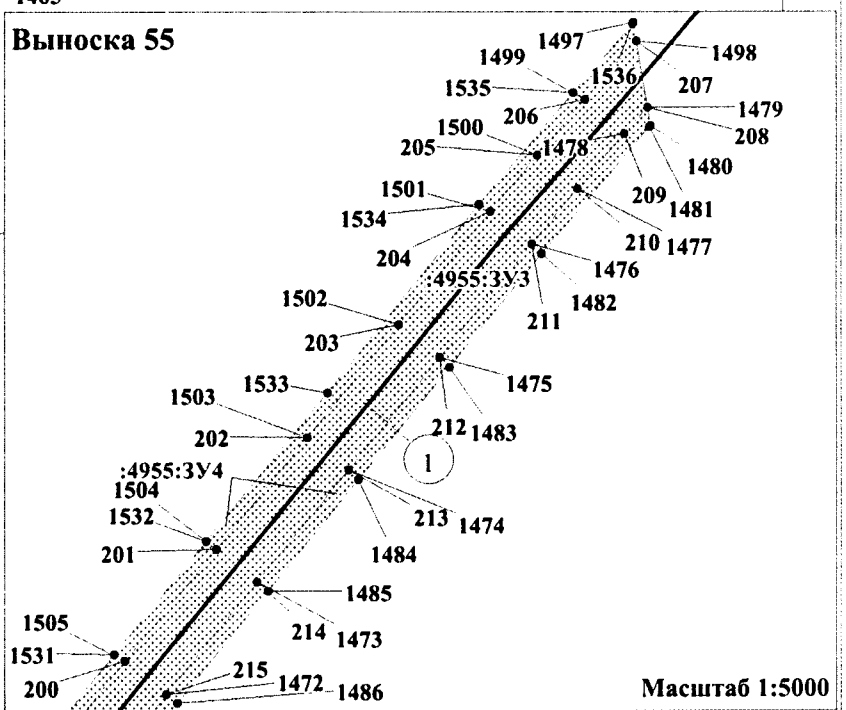
1	Автомобильная дорога пгт. Коммунистический – п. Уньюган
---	---

Проект межевания территории для размещения линейного объекта:
"Строительство автомобильной дороги пгт. Коммунистический - п. Уньюган"

Выноска 54



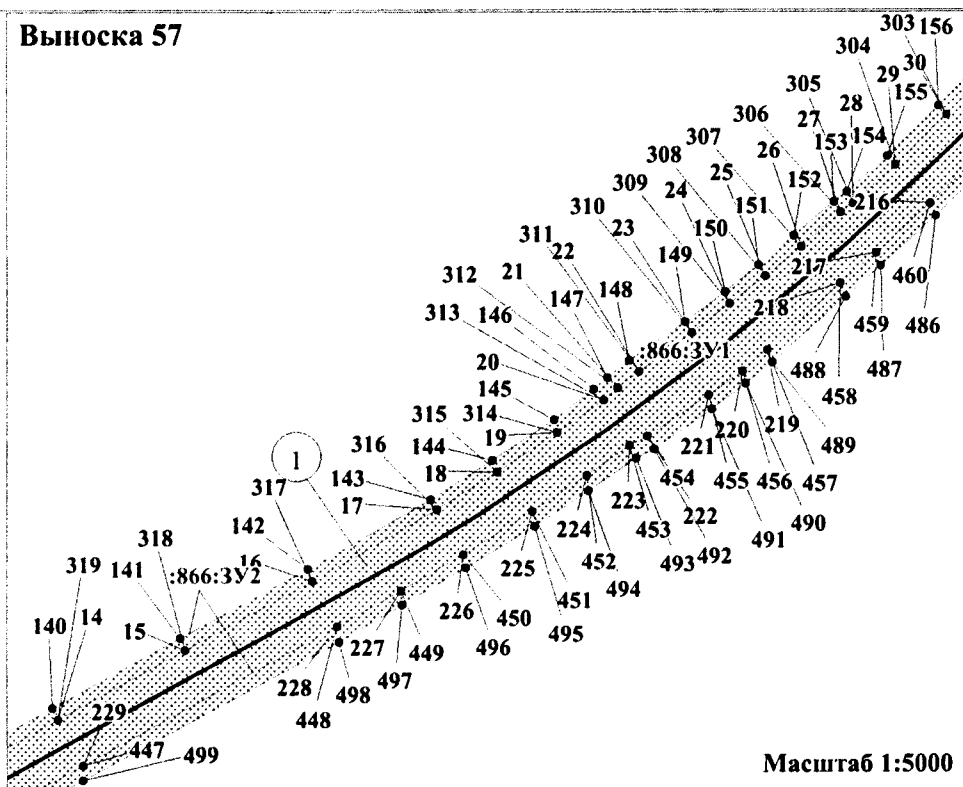
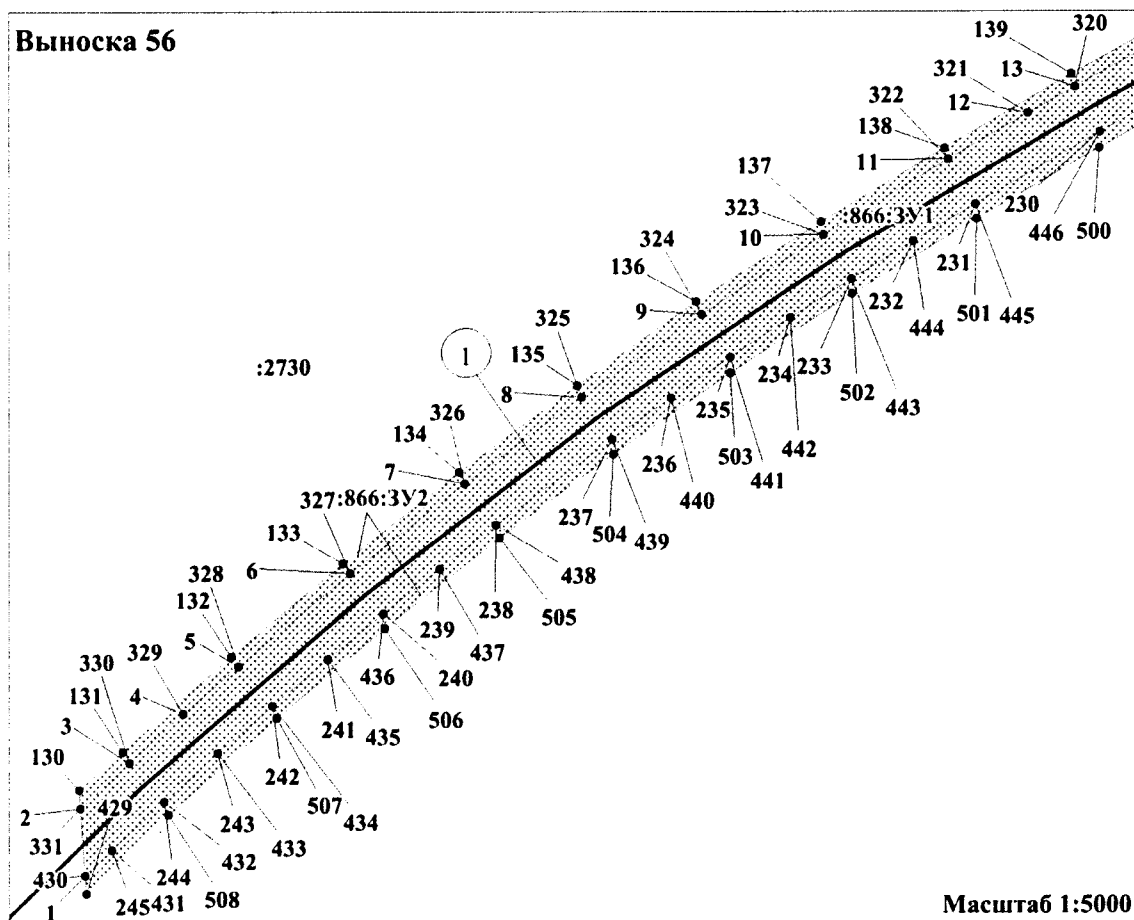
Выноска 55



ЭКСПЛИКАЦИЯ ПРОЕКТИРУЕМЫХ ЛИНЕЙНЫХ ОБЪЕКТОВ

1	Автомобильная дорога пгт. Коммунистический – п. Уньюган
---	---

Проект межевания территории для размещения линейного объекта:
"Строительство автомобильной дороги пгт. Коммунистический - п. Уньюган"

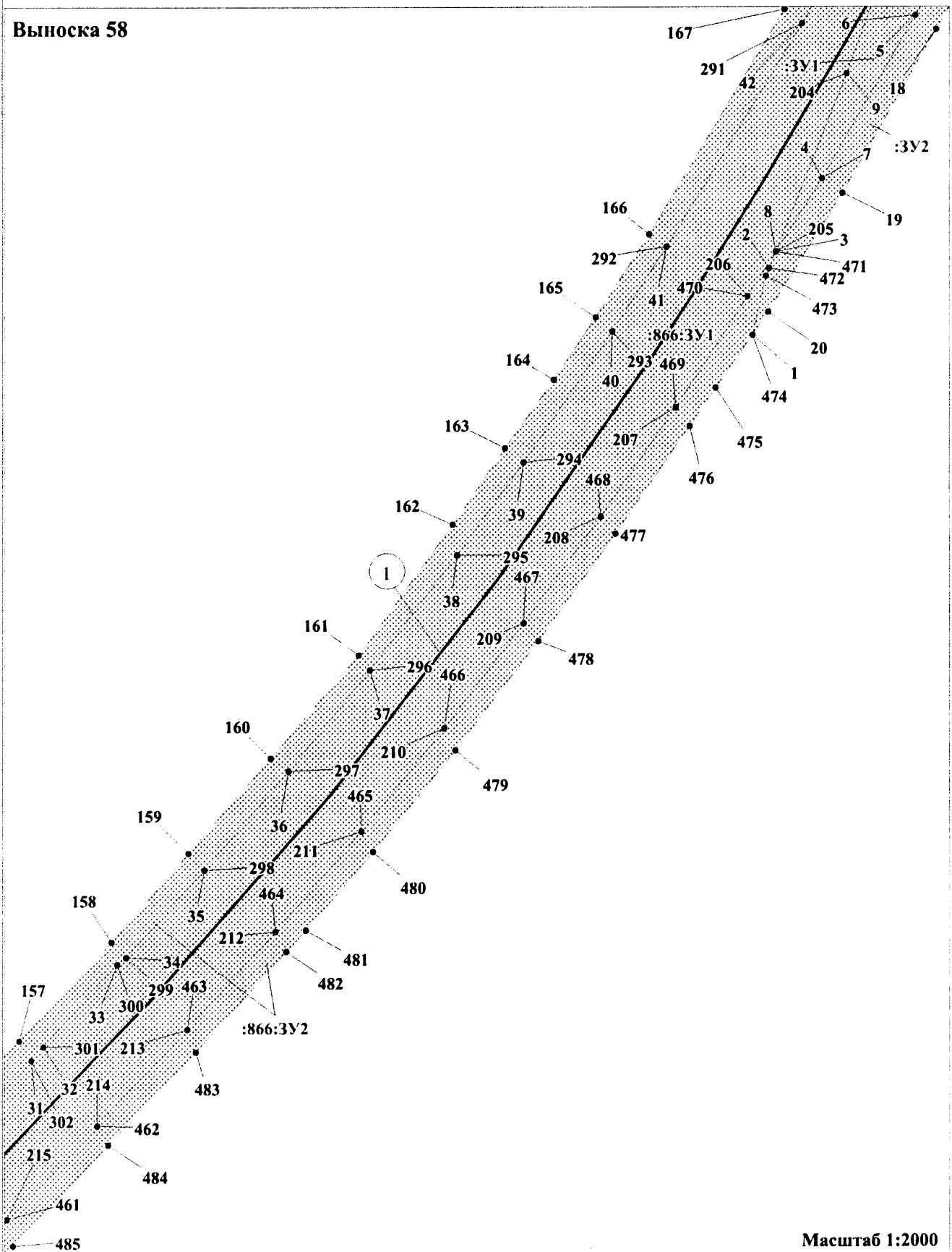


ЭКСПЛИКАЦИЯ ПРОЕКТИРУЕМЫХ ЛИНЕЙНЫХ ОБЪЕКТОВ

1	Автомобильная дорога пгт. Коммунистический – п. Уньюган
---	---

Проект межевания территории для размещения линейного объекта:
"Строительство автомобильной дороги пгт. Коммунистический - п. Уньюган"

Выноска 58



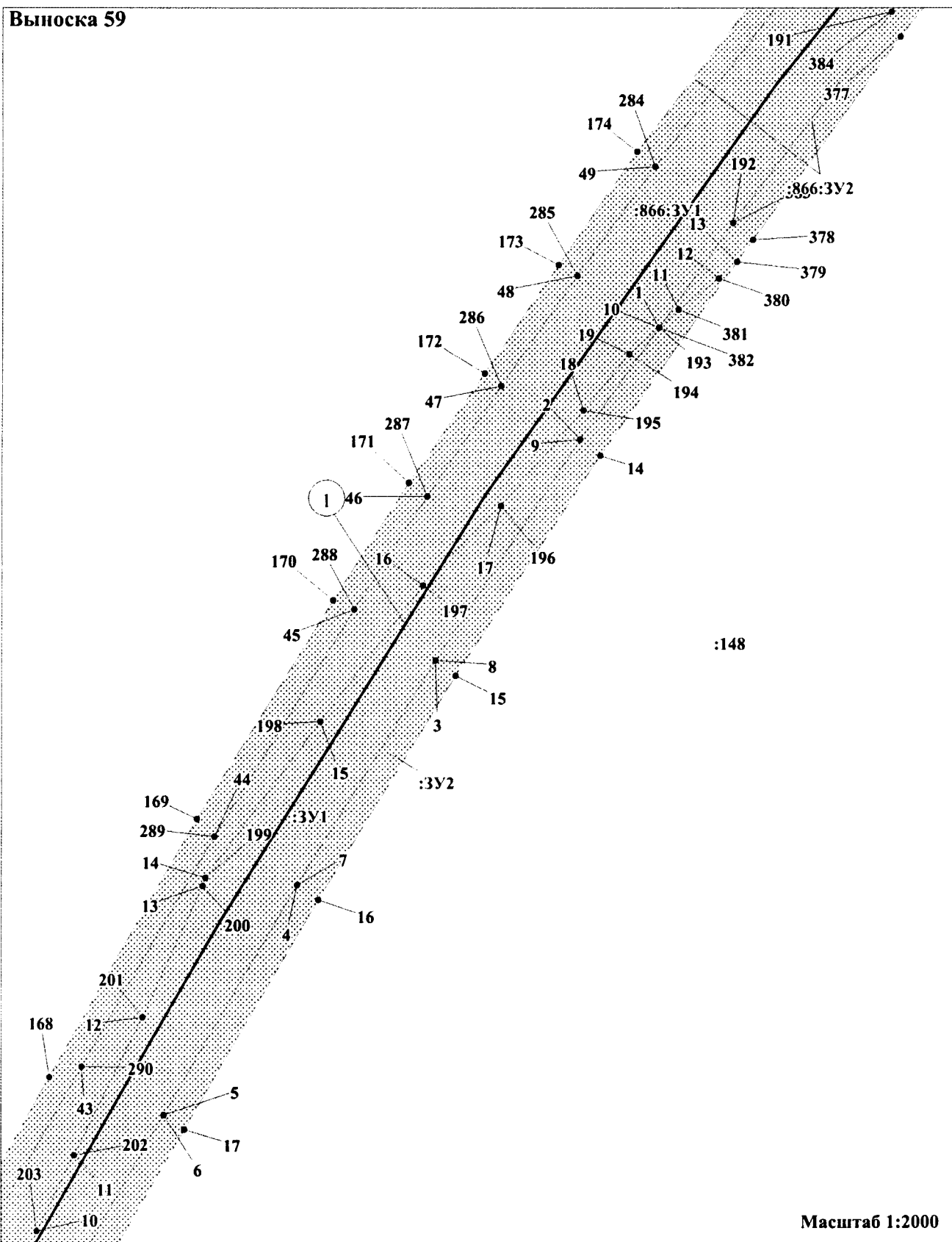
Масштаб 1:2000

ЭКСПЛИКАЦИЯ ПРОЕКТИРУЕМЫХ ЛИНЕЙНЫХ ОБЪЕКТОВ

1	Автомобильная дорога пгт. Коммунистический – п. Уньюган
---	---

Проект межевания территории для размещения линейного объекта:
"Строительство автомобильной дороги пгт. Коммунистический - п. Уньюган"

Выноска 59

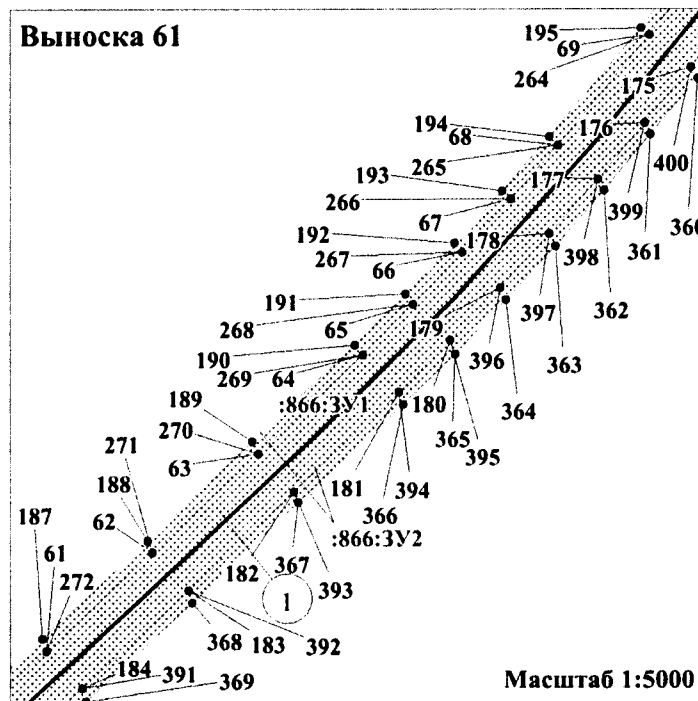
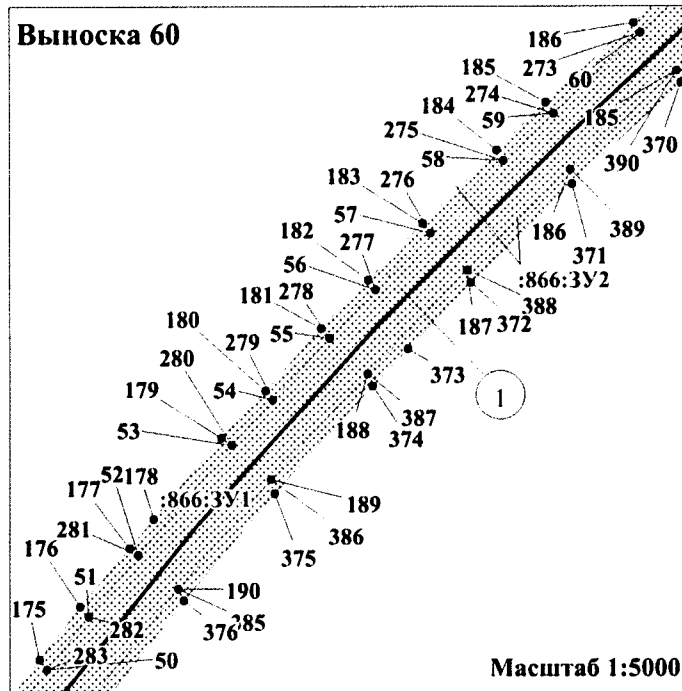


Масштаб 1:2000

ЭКСПЛИКАЦИЯ ПРОЕКТИРУЕМЫХ ЛИНЕЙНЫХ ОБЪЕКТОВ

1 Автомобильная дорога пгт. Коммунистический – п. Уньюган

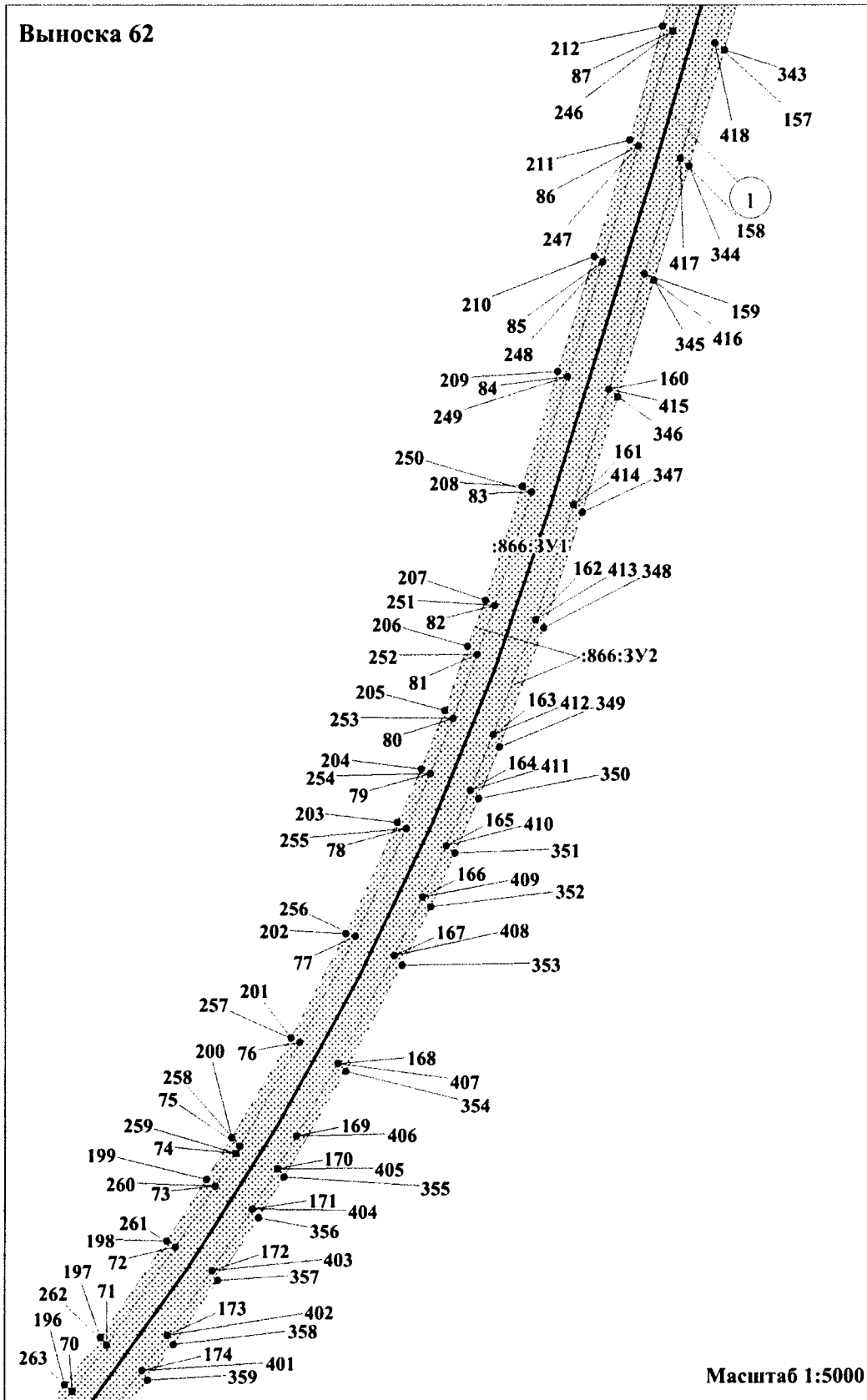
Проект межевания территории для размещения линейного объекта:
"Строительство автомобильной дороги пгт. Коммунистический - п. Уньюган"



ЭКСПЛИКАЦИЯ ПРОЕКТИРУЕМЫХ ЛИНЕЙНЫХ ОБЪЕКТОВ

1	Автомобильная дорога пгт. Коммунистический – п. Уньюган
---	---

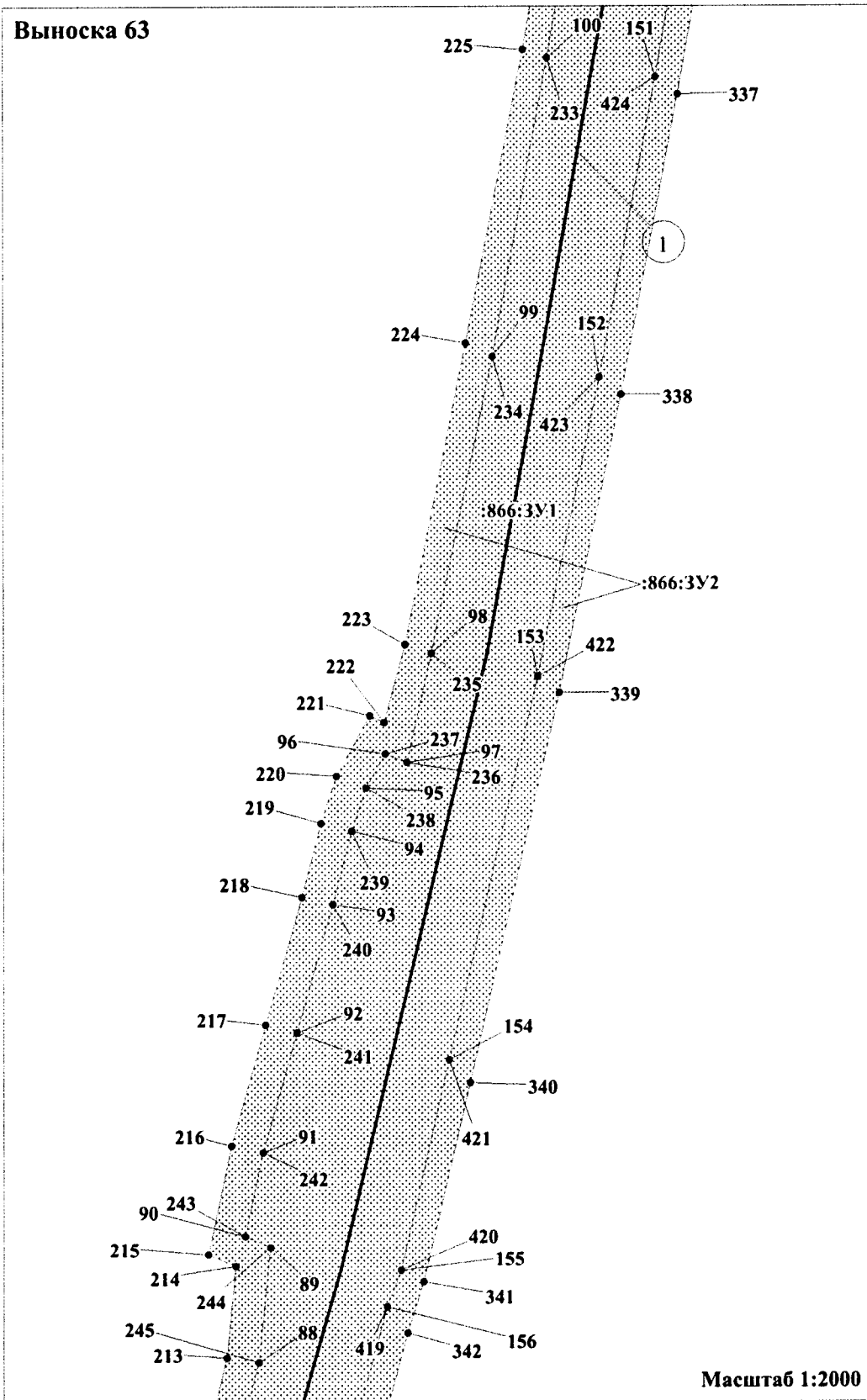
Проект межевания территории для размещения линейного объекта:
 "Строительство автомобильной дороги пгт. Коммунистический - п. Уньюган"



ЭКСПЛИКАЦИЯ ПРОЕКТИРУЕМЫХ ЛИНЕЙНЫХ ОБЪЕКТОВ

- | | |
|---|---|
| 1 | Автомобильная дорога пгт. Коммунистический – п. Уньюган |
|---|---|

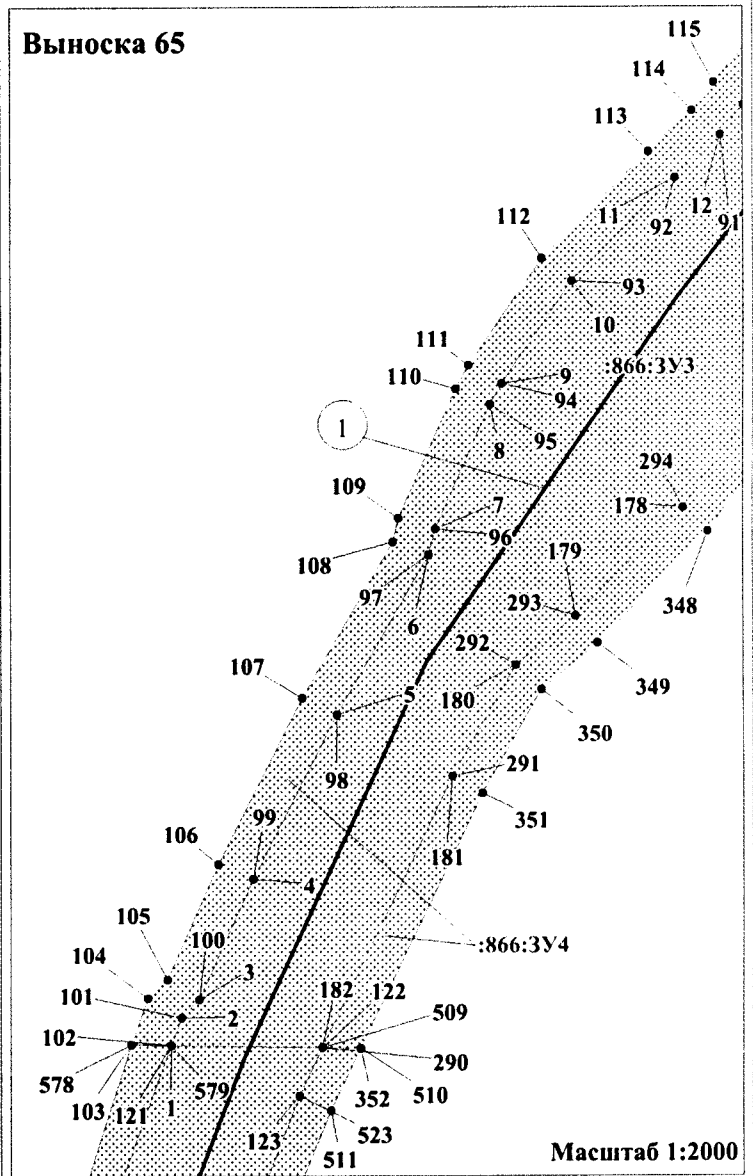
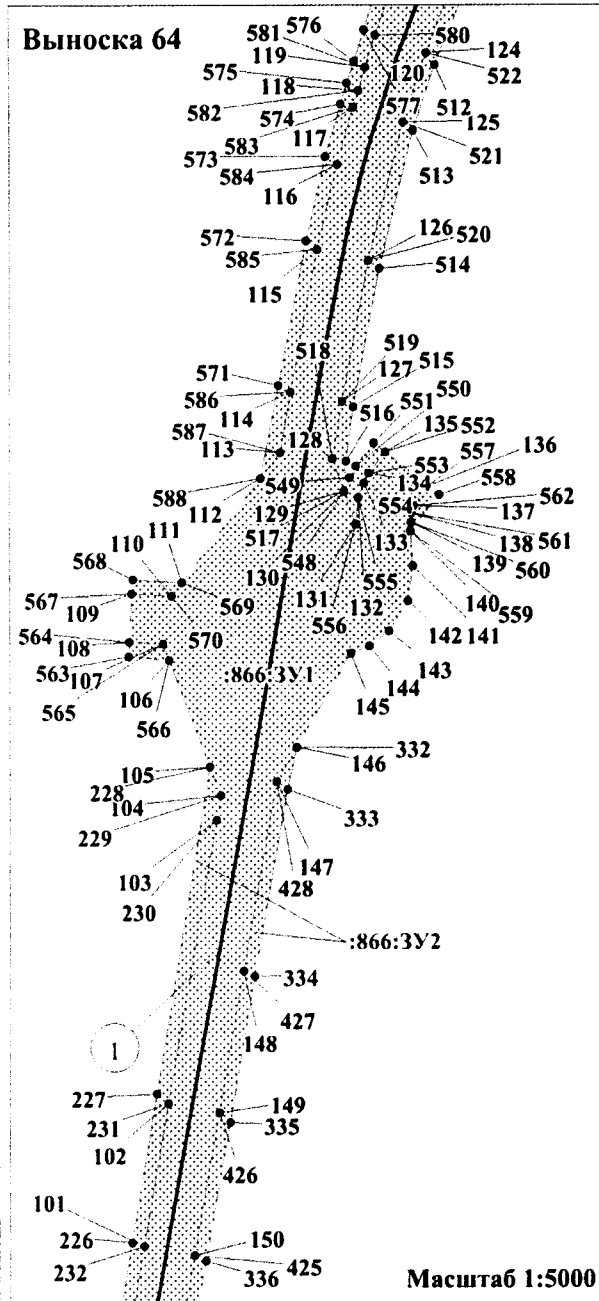
Проект межевания территории для размещения линейного объекта:
 "Строительство автомобильной дороги пгт. Коммунистический - п. Уньюган"



ЭКСПЛИКАЦИЯ ПРОЕКТИРУЕМЫХ ЛИНЕЙНЫХ ОБЪЕКТОВ

I	Автомобильная дорога пгт. Коммунистический – п. Уньюган
---	---

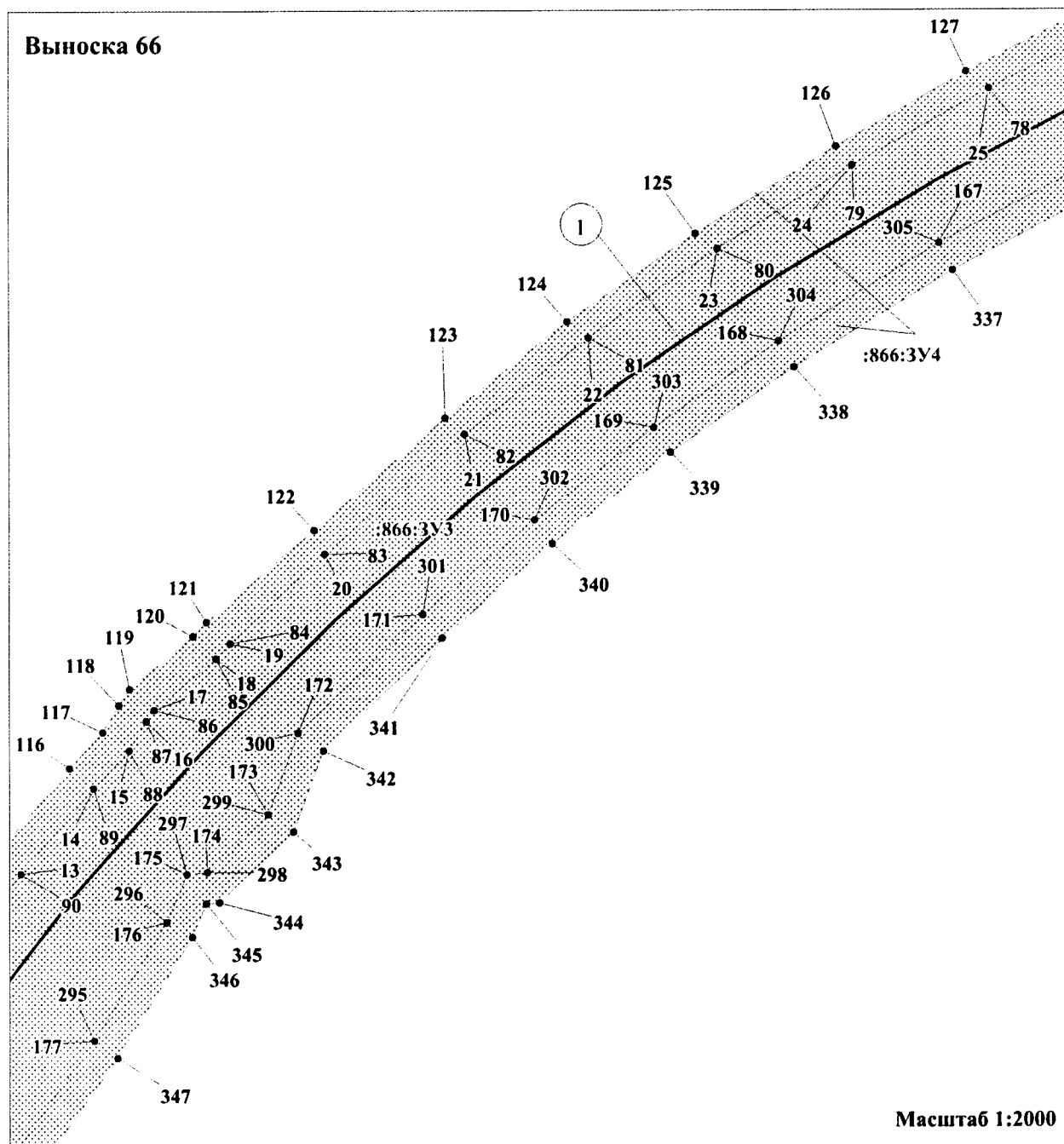
Проект межевания территории для размещения линейного объекта:
 "Строительство автомобильной дороги пгт. Коммунистический - п. Уньюган"



ЭКСПЛИКАЦИЯ ПРОЕКТИРУЕМЫХ ЛИНЕЙНЫХ ОБЪЕКТОВ

1	Автомобильная дорога пгт. Коммунистический – п. Уньюган
---	---

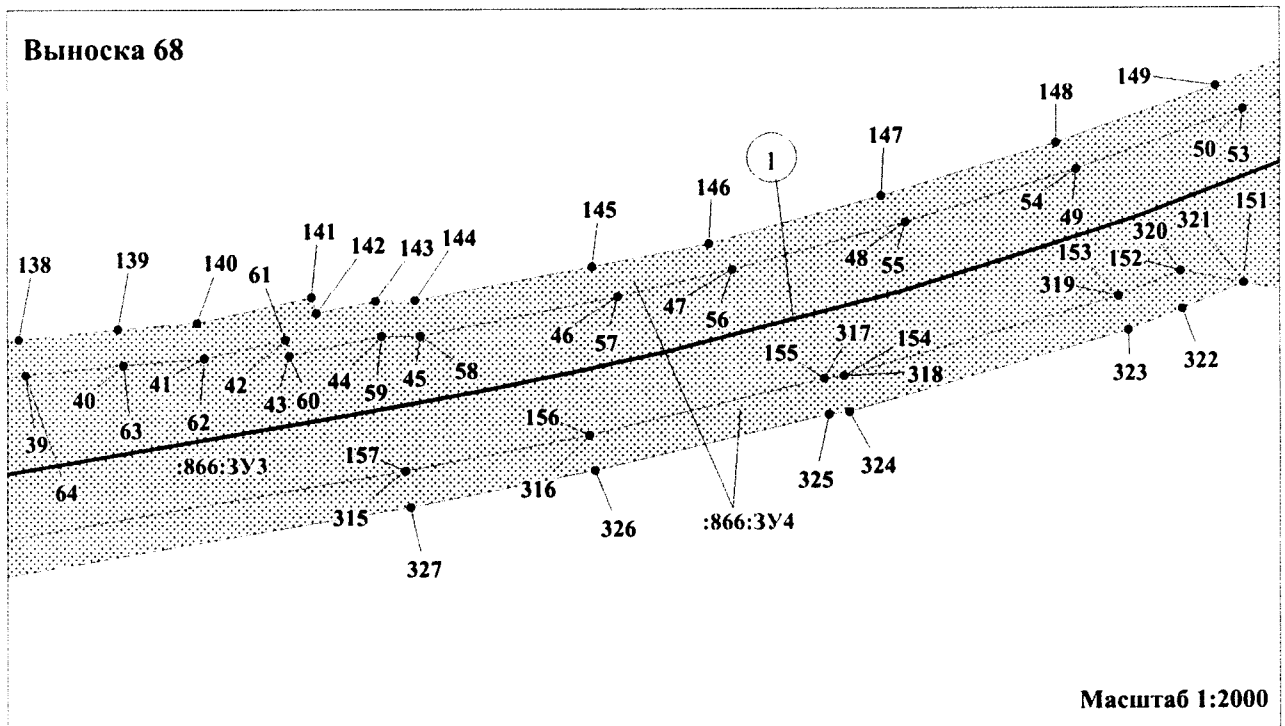
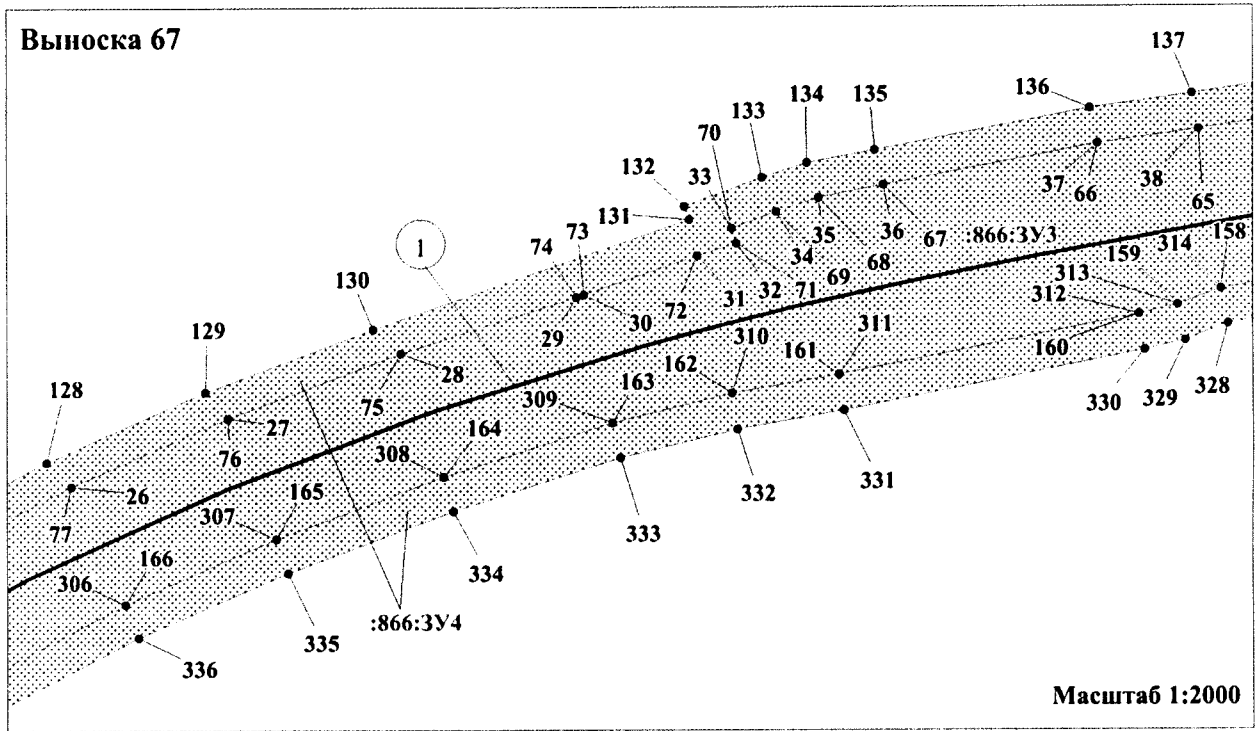
Проект межевания территории для размещения линейного объекта:
"Строительство автомобильной дороги пгт. Коммунистический - п. Уньюган"



ЭКСПЛИКАЦИЯ ПРОЕКТИРУЕМЫХ ЛИНЕЙНЫХ ОБЪЕКТОВ

1 Автомобильная дорога пгт. Коммунистический – п. Уньюган

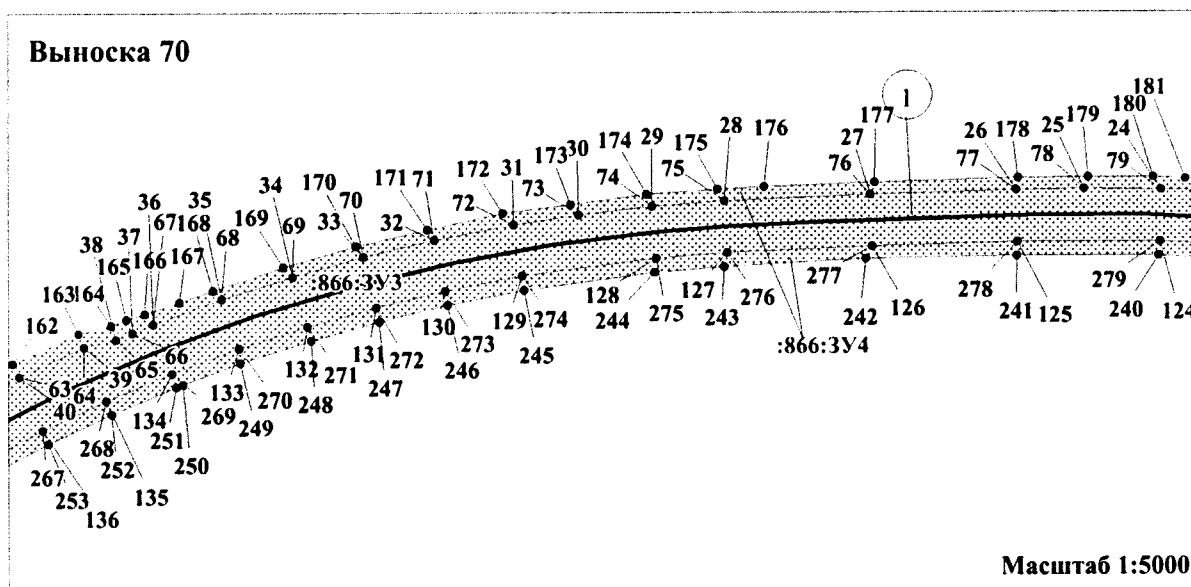
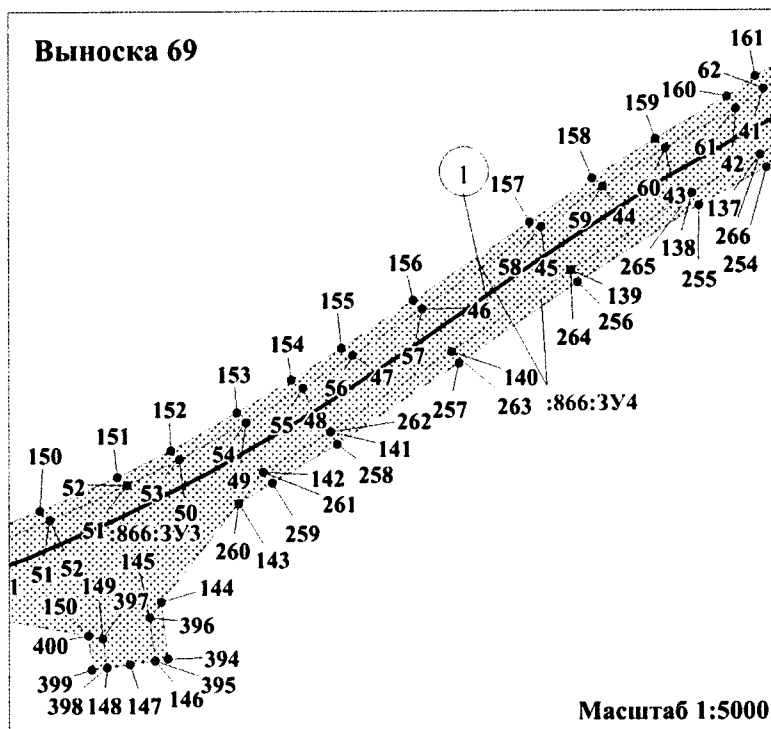
Проект межевания территории для размещения линейного объекта:
 "Строительство автомобильной дороги пгт. Коммунистический - п. Уньюган"



ЭКСПЛИКАЦИЯ ПРОЕКТИРУЕМЫХ ЛИНЕЙНЫХ ОБЪЕКТОВ

1	Автомобильная дорога пгт. Коммунистический – п. Уньюган
---	---

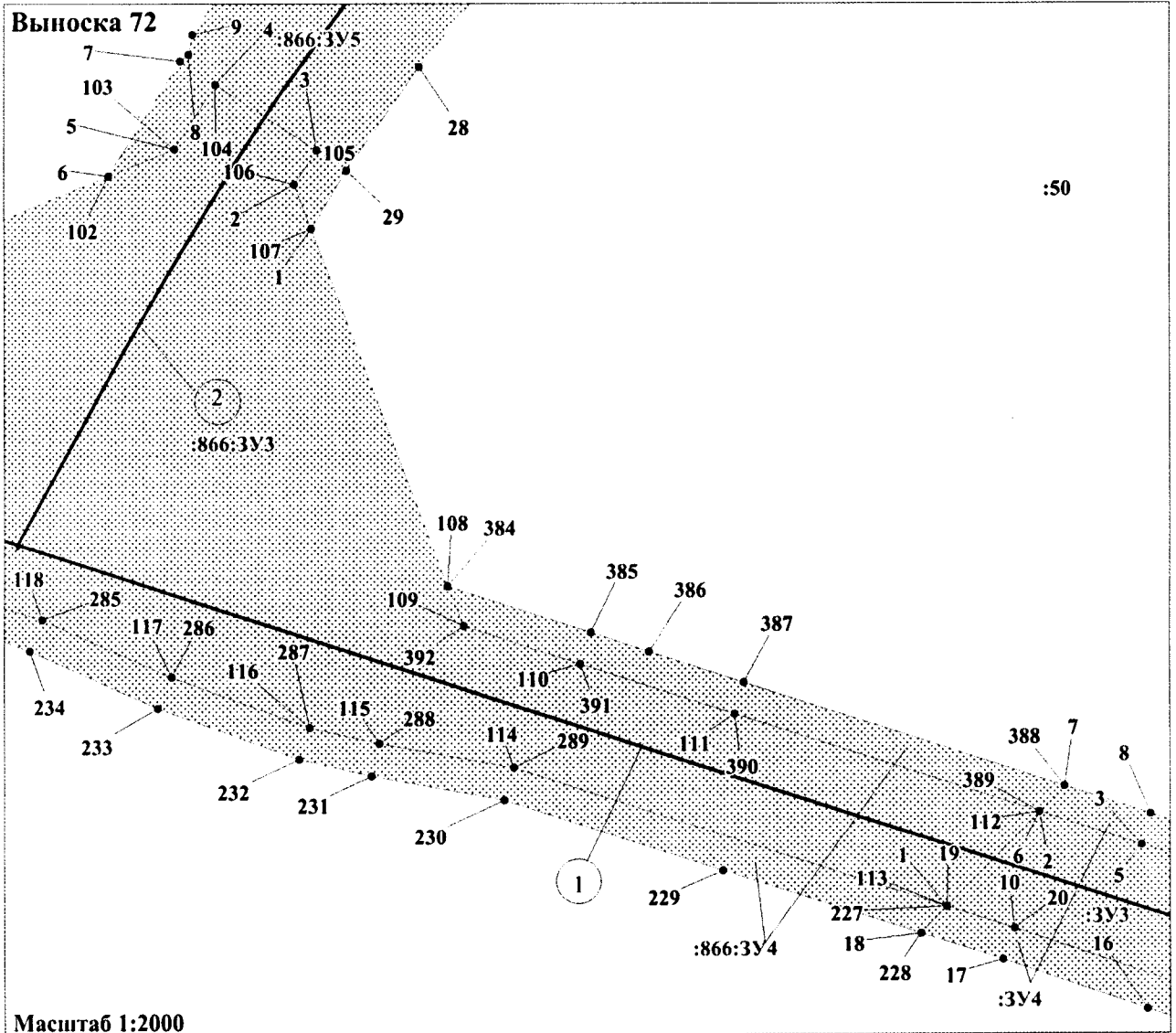
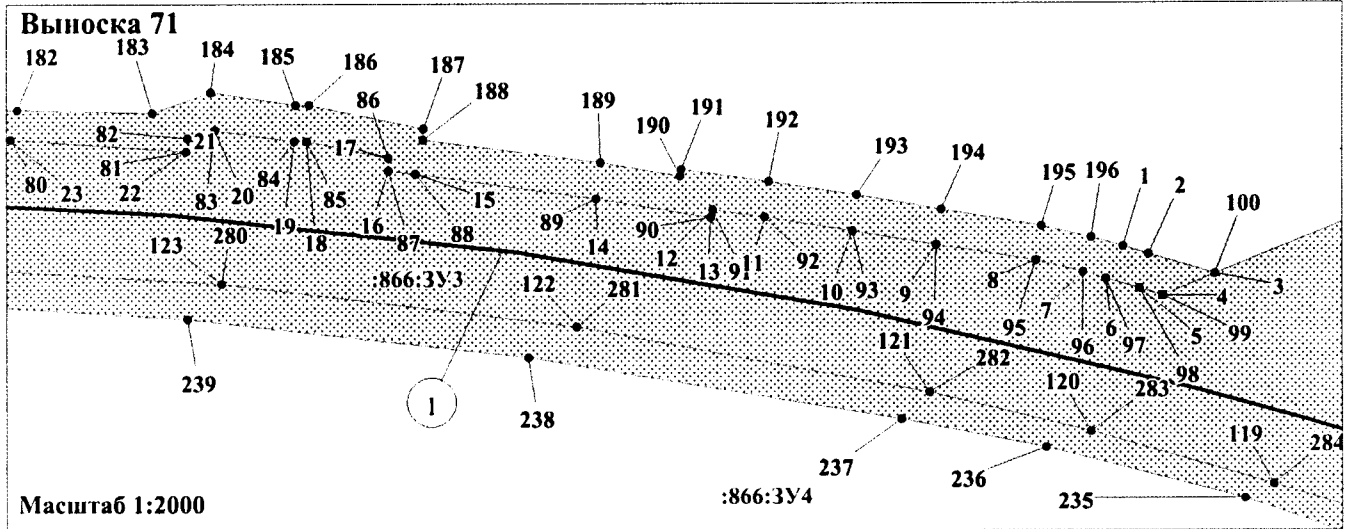
Проект межевания территории для размещения линейного объекта:
 "Строительство автомобильной дороги пгт. Коммунистический - п. Уньюган"



ЭКСПЛИКАЦИЯ ПРОЕКТИРУЕМЫХ ЛИНЕЙНЫХ ОБЪЕКТОВ

1	Автомобильная дорога пгт. Коммунистический – п. Уньюган
---	---

Проект межевания территории для размещения линейного объекта:
"Строительство автомобильной дороги пгт. Коммунистический - п. Уньюган"

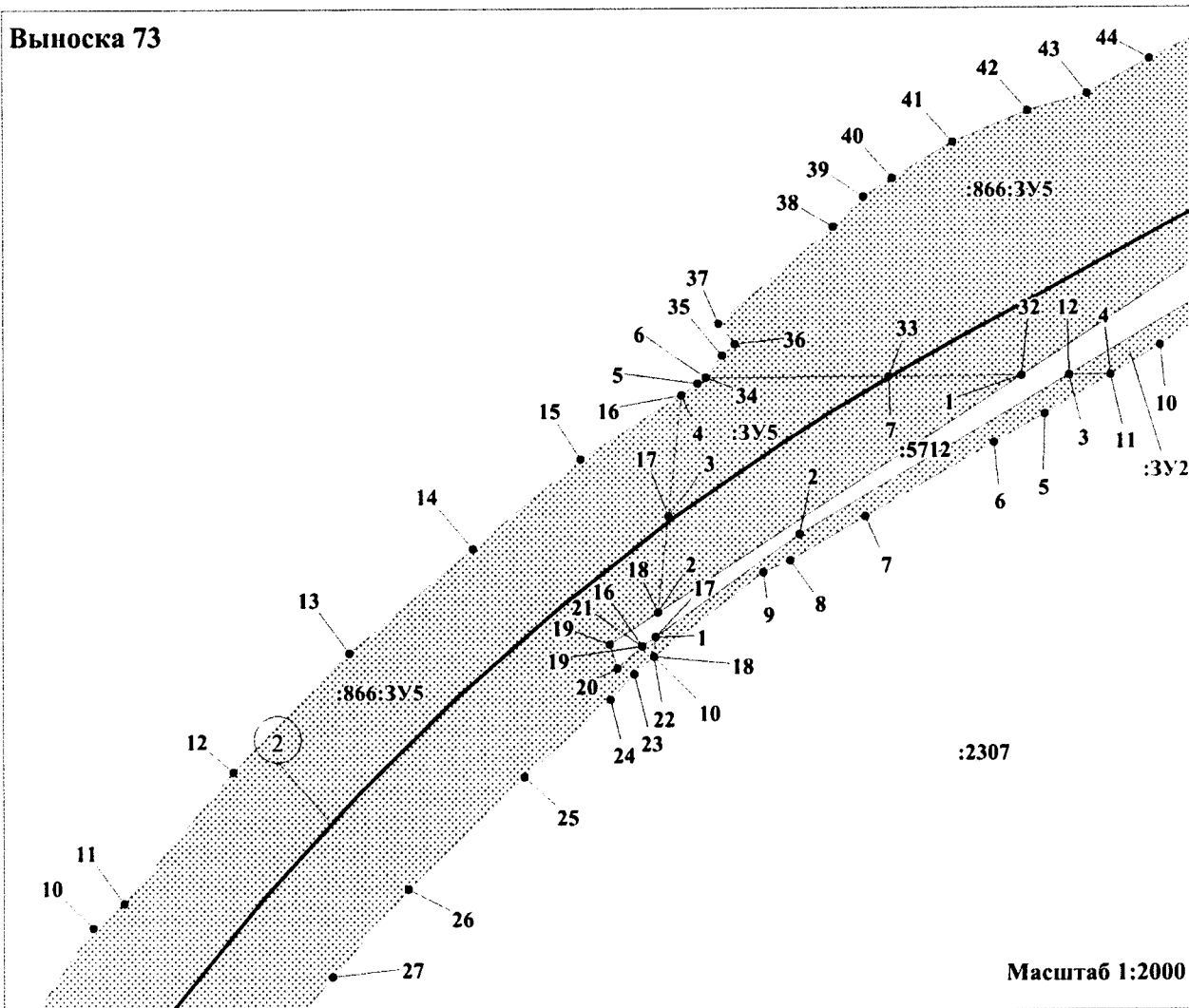


ЭКСПЛИКАЦИЯ ПРОЕКТИРУЕМЫХ ЛИНЕЙНЫХ ОБЪЕКТОВ

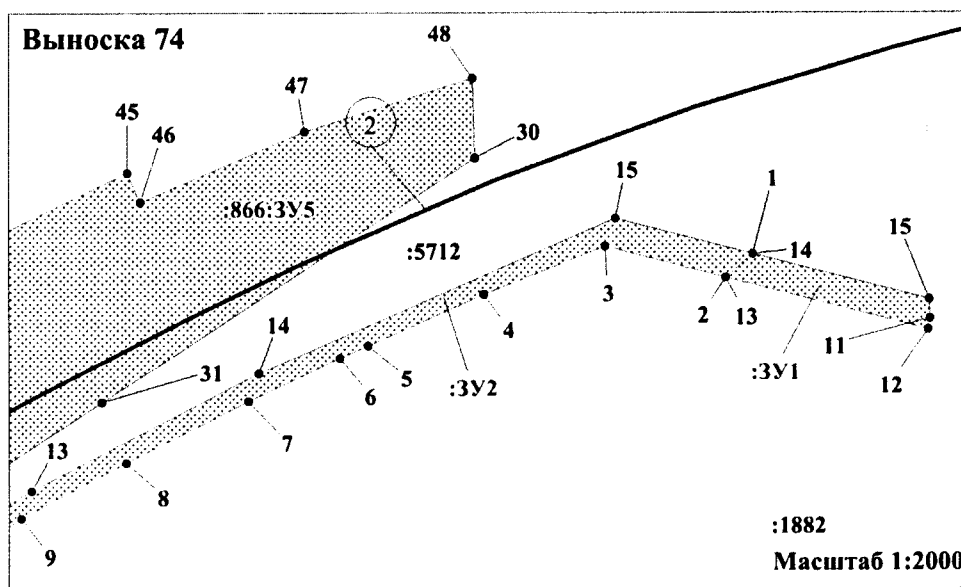
1	Автомобильная дорога пгт. Коммунистический – п. Уньюган
2	Подъезд к п. Уньюган

Проект межевания территории для размещения линейного объекта:
"Строительство автомобильной дороги пгт. Коммунистический - п. Уньюган"

Выноска 73



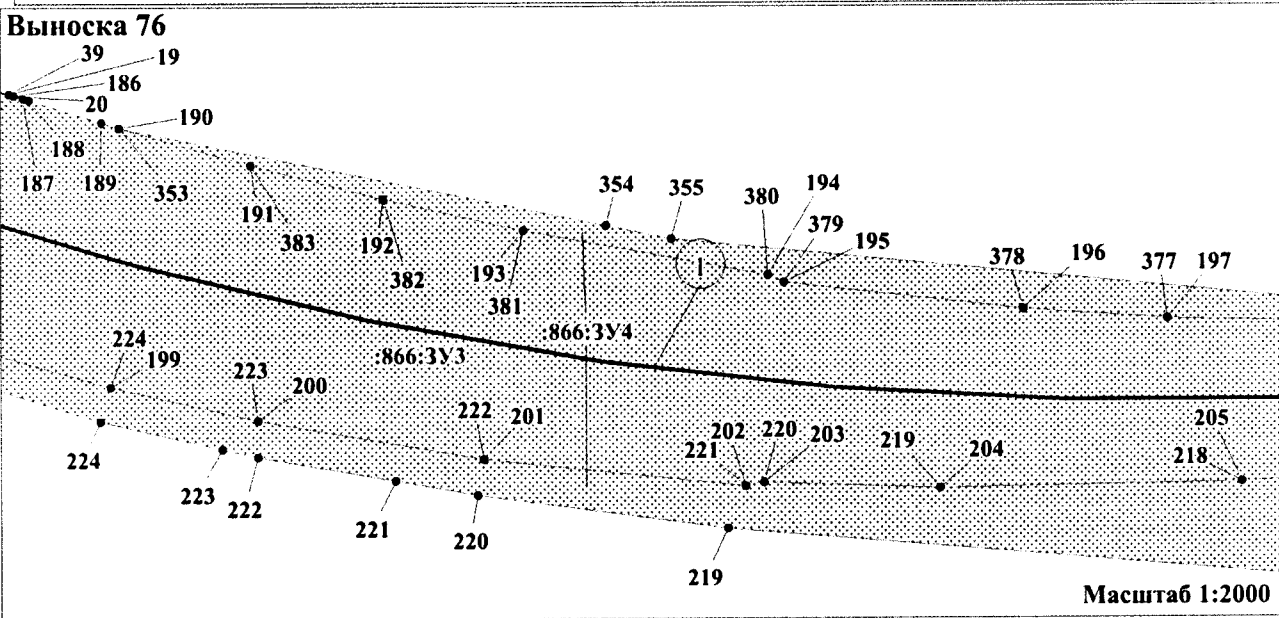
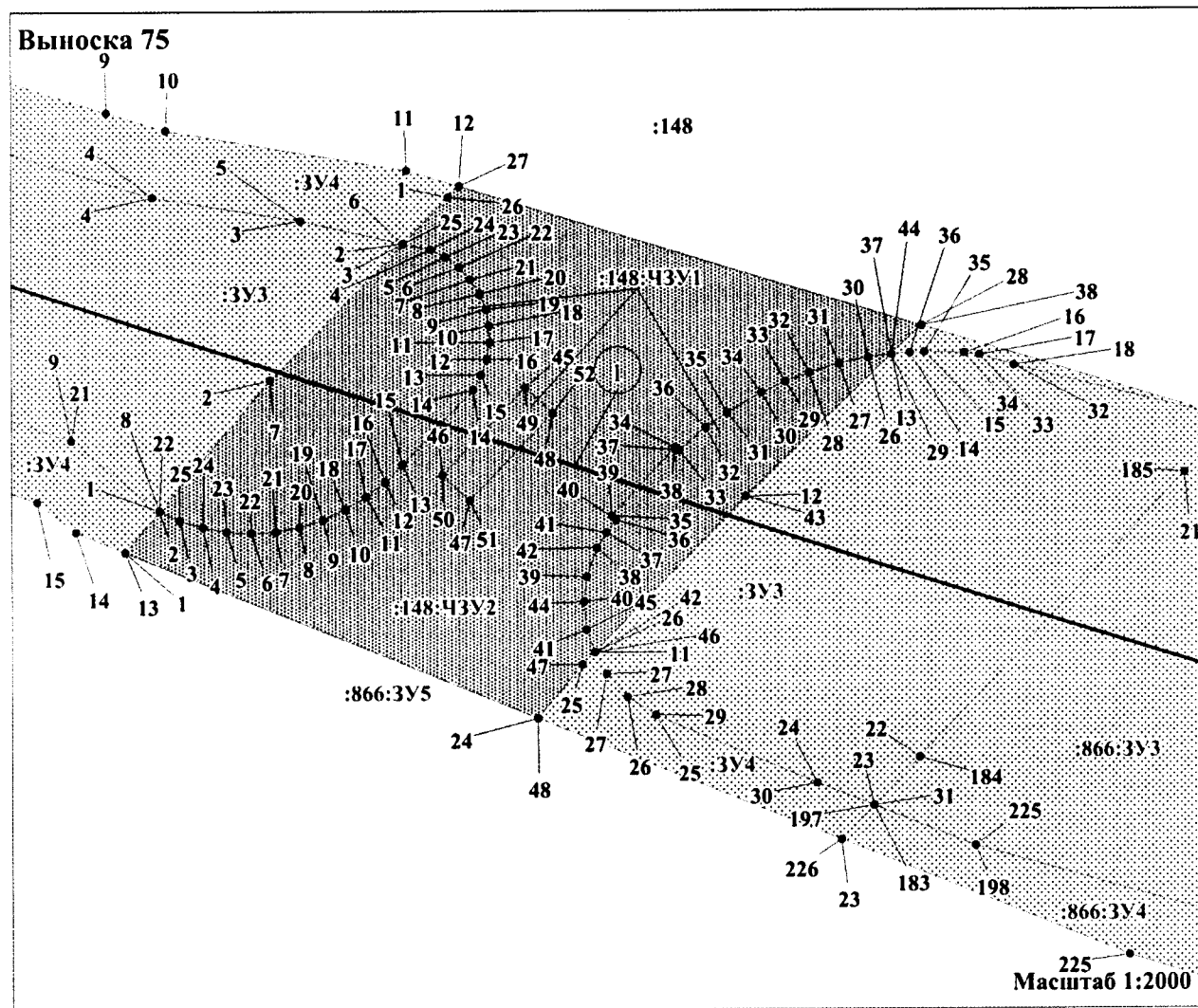
Выноска 74



ЭКСПЛИКАЦИЯ ПРОЕКТИРУЕМЫХ ЛИНЕЙНЫХ ОБЪЕКТОВ

2	Подъезд к п. Уньюган
---	----------------------

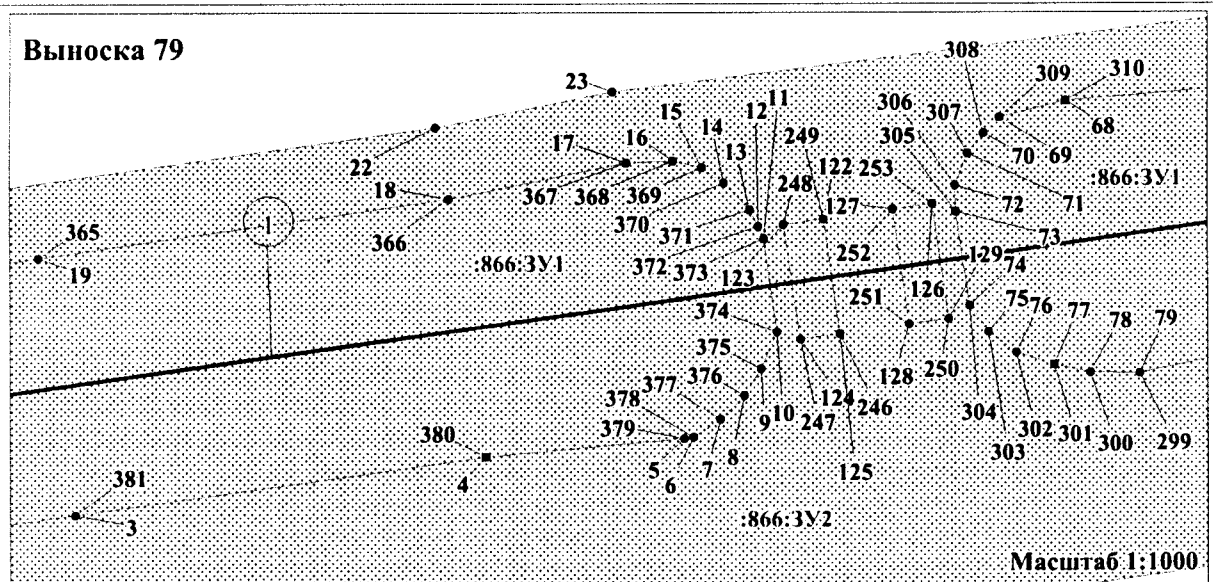
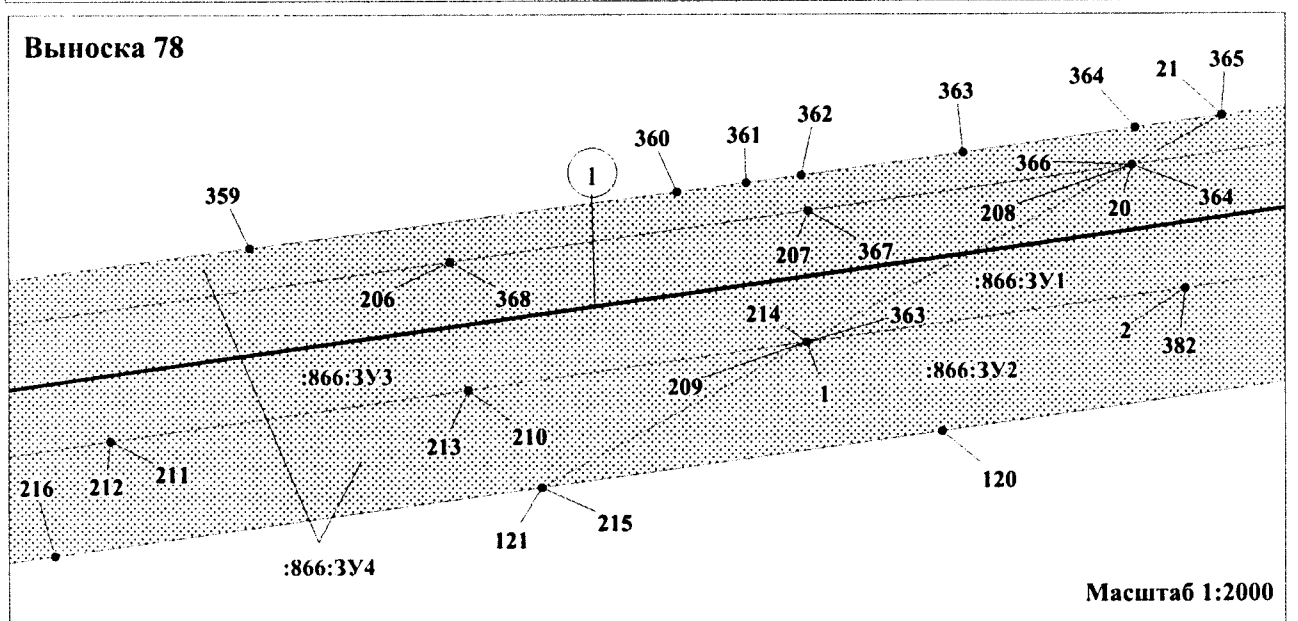
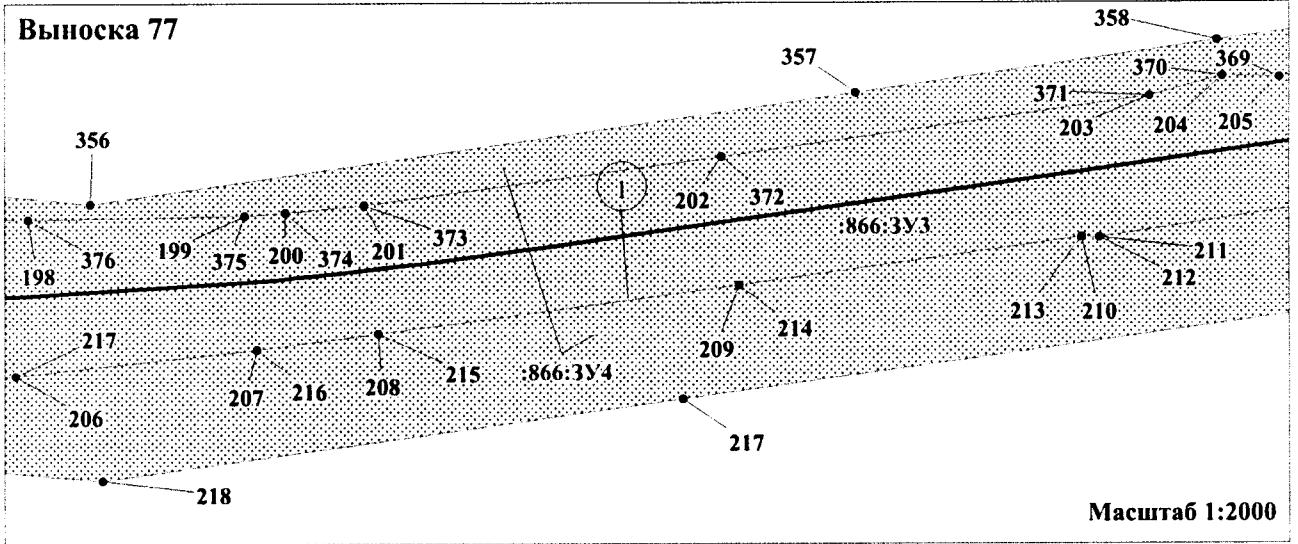
Проект межевания территории для размещения линейного объекта:
"Строительство автомобильной дороги пгт. Коммунистический - п. Уньюган"



ЭКСПЛИКАЦИЯ ПРОЕКТИРУЕМЫХ ЛИНЕЙНЫХ ОБЪЕКТОВ

1	Автомобильная дорога пгт. Коммунистический – п. Уньюган
---	---

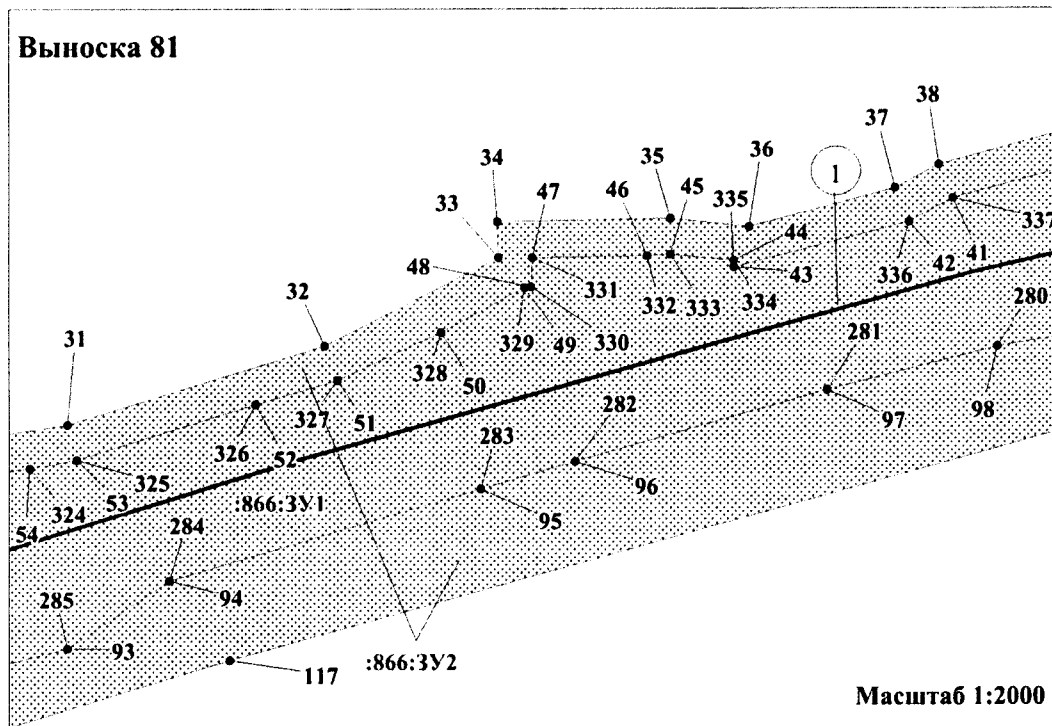
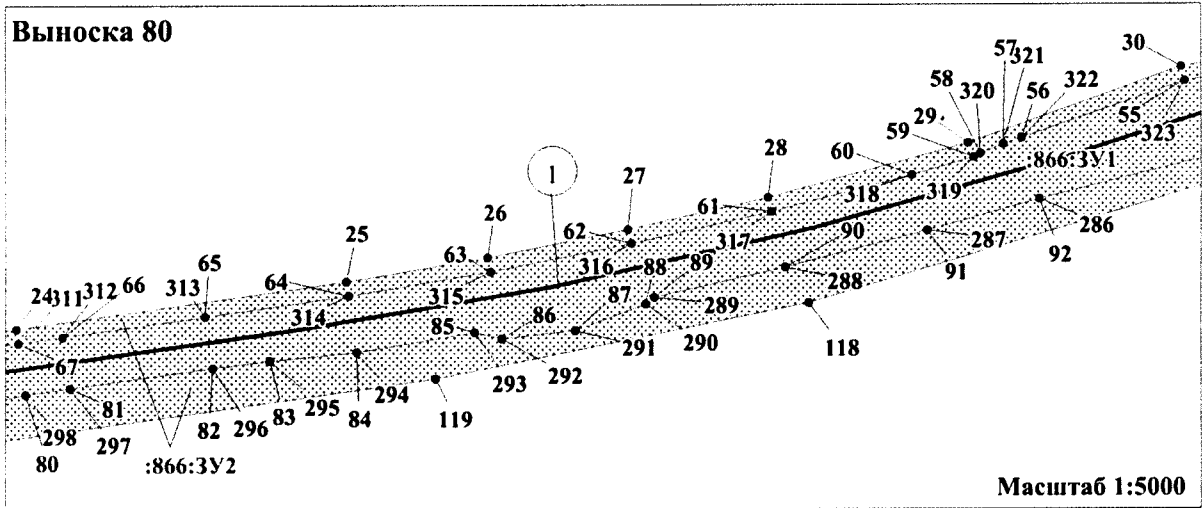
Проект межевания территории для размещения линейного объекта:
"Строительство автомобильной дороги пгт. Коммунистический - п. Уньюган"



ЭКСПЛИКАЦИЯ ПРОЕКТИРУЕМЫХ ЛИНЕЙНЫХ ОБЪЕКТОВ

1	Автомобильная дорога пгт. Коммунистический – п. Уньюган
---	---

Проект межевания территории для размещения линейного объекта:
 "Строительство автомобильной дороги пгт. Коммунистический - п. Уньюган"

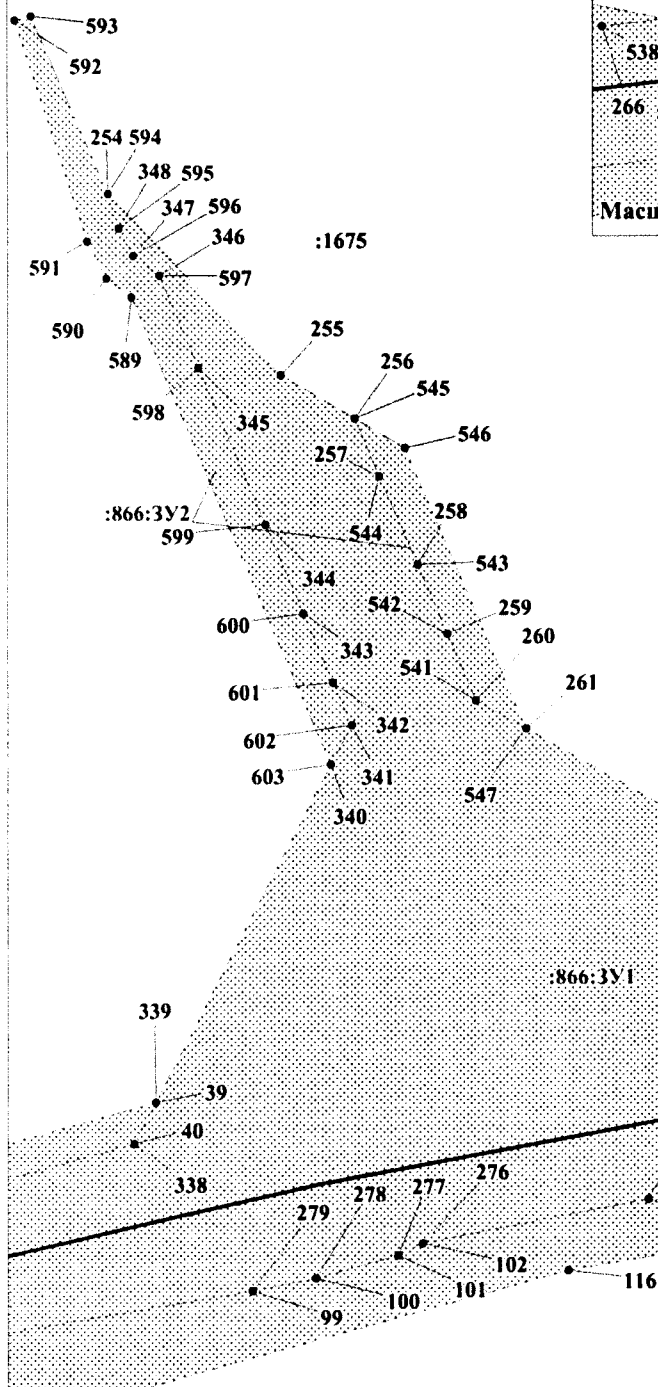


ЭКСПЛИКАЦИЯ ПРОЕКТИРУЕМЫХ ЛИНЕЙНЫХ ОБЪЕКТОВ

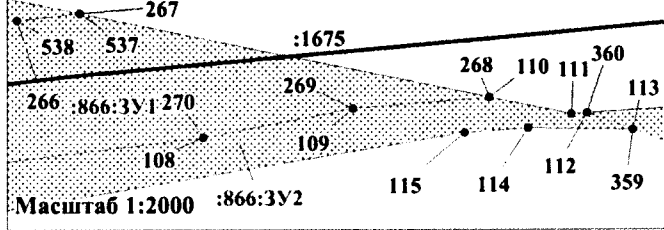
1	Автомобильная дорога пгт. Коммунистический – п. Уньюган
---	---

Проект межевания территории для размещения линейного объекта:
"Строительство автомобильной дороги пгт. Коммунистический - п. Уньюган"

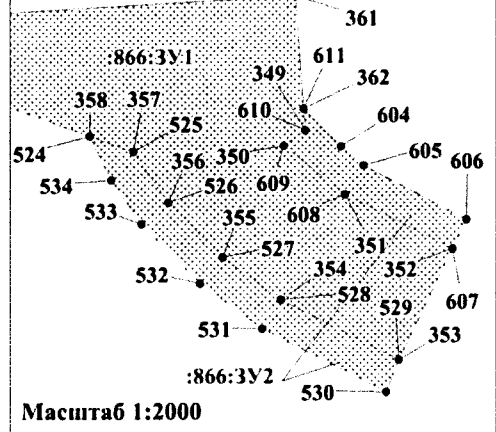
Выноска 82



Выноска 83



Выноска 84

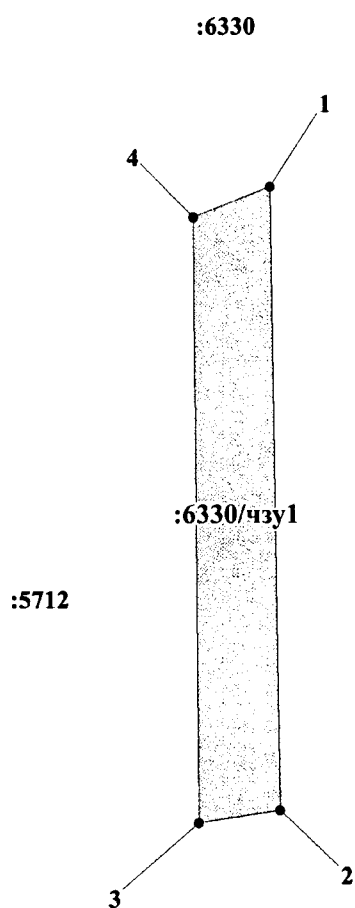


Масштаб 1:2000

ЭКСПЛИКАЦИЯ ПРОЕКТИРУЕМЫХ ЛИНЕЙНЫХ ОБЪЕКТОВ

- 1 Автомобильная дорога пгт. Коммунистический – п. Уньюган

Проект межевания территории для размещения линейного объекта:
"Строительство автомобильной дороги пгт. Коммунистический - п. Уньюган"

Выноска 85**Масштаб 1:2000****ЭКСПЛИКАЦИЯ ПРОЕКТИРУЕМЫХ ЛИНЕЙНЫХ ОБЪЕКТОВ**

1	Автомобильная дорога пгт. Коммунистический - п. Уньюган
---	---

Каталог координат земельного участка 86:09:0000000:10760:3У1

№	X	Y
1	1037736,02	1734677,73
2	1037742,57	1734685,26
3	1037742,27	1734689,35
4	1037761,81	1734712,2
5	1037776,07	1734729,23
6	1037781,68	1734735,46
7	1037783,93	1734738,57
8	1037784,41	1734738,22
9	1037787,07	1734741,77
10	1037802,55	1734756,99
11	1037808,11	1734756,99
12	1037830,71	1734736,75
13	1037831,44	1734737,54
14	1037834,18	1734740,48
15	1037835,89	1734742,33
16	1037814,5	1734761,51
17	1037814,03	1734771,2
18	1037844,42	1734804,63
19	1037852,12	1734804,86
20	1037863,02	1734794,44
21	1037874,47	1734784,82
22	1037879,53	1734790,15
23	1037859,55	1734813,37
24	1037860,52	1734825,06
25	1037873,08	1734837,93
26	1037884,14	1734847,66
27	1037905,78	1734868,66
28	1037920,18	1734869,58
29	1037924,24	1734873,94
30	1037926,77	1734876,65
31	1037928,01	1734877,98
32	1037930,04	1734899,11
33	1037980,96	1734954,73
34	1037990,36	1734957,32
35	1038019,51	1734947,24
36	1038020,38	1734949,86
37	1038021,87	1734954,34
38	1038001,26	1734961,21
39	1037995,81	1734963,6
40	1037998,92	1734970,09
41	1038007,33	1734981,37
42	1038012,08	1734990,06
43	1038023,36	1735002,38
44	1038041,53	1735016,93
45	1038056,79	1735029,88
46	1038082,45	1735050,5
47	1038124,87	1735082,15

48	1038158,08	1735105,32
49	1038160,61	1735104,82
50	1038182,77	1735077,38
51	1038194,54	1735085,76
52	1038176,91	1735116,47
53	1038177,56	1735119,56
54	1038242,08	1735162
55	1038266,88	1735180,64
56	1038281,95	1735192,87
57	1038297,04	1735205,08
58	1038321,12	1735205,04
59	1038338,8	1735191,62
60	1038353,48	1735208,78
61	1038339,24	1735221,86
62	1038338,57	1735239,74
63	1038358,86	1735256,26
64	1038360	1735257,7
65	1038378,12	1735283,7
66	1038396,17	1735303,21
67	1038401,36	1735309,74
68	1038427,55	1735339,47
69	1038469,71	1735396,86
70	1038439,18	1735406,77
71	1038435,8	1735401,26
72	1038407,79	1735363,77
73	1038392,1	1735342,18
74	1038366,36	1735307,88
75	1038337,95	1735278,92
76	1038330,51	1735274,9
77	1038317,56	1735261,08
78	1038297,1	1735260,43
79	1038240,07	1735311,45
80	1038223,28	1735292,94
81	1038257,68	1735259,23
82	1038276,25	1735241,43
83	1038275,94	1735223,45
84	1038229,04	1735187,57
85	1038162,75	1735141,6
86	1038101,15	1735098,7
87	1038050,65	1735060,29
88	1038029,1	1735041,51
89	1038015,07	1735029,87
90	1037993,46	1735008,27
91	1037979,35	1734993,16
92	1037961,68	1734976,31
93	1037945,22	1734959,12
94	1037931,08	1734943,19
95	1037896,14	1734907,8

96	1037899,64	1734903,96
97	1037896,78	1734900,93
98	1037891,11	1734902,42
99	1037884,78	1734901,75
100	1037882,49	1734893,51
101	1037863,43	1734871,34
102	1037852,71	1734858,86
103	1037843,17	1734846,27
104	1037837,52	1734842,29
105	1037819,57	1734819,42
106	1037791,55	1734788,19
107	1037782,82	1734776,38
108	1037787,16	1734772,33
109	1037778,85	1734763,29
110	1037776,85	1734765,06
111	1037772,23	1734759,7
112	1037771,79	1734760
113	1037767,02	1734754,46
114	1037763,3	1734749,8
115	1037760,39	1734745,75
116	1037752,13	1734737,13
117	1037748,6	1734735,17
118	1037733,66	1734749,52
119	1037695,4	1734707,22
120	1037707,33	1734696,46
121	1037707,89	1734691,3
122	1037712,16	1734686,84
123	1037717,06	1734681,72
124	1037719,4	1734679,4
125	1037730,08	1734682,86
126	1037990,44	1734973,52
127	1037989,75	1734972,78
128	1037989,02	1734973,47
129	1037989,7	1734974,2
130	1037724,36	1734682,42
131	1037723,67	1734681,69
132	1037722,95	1734682,39
133	1037723,64	1734683,11
134	1037974,25	1734956,56
135	1037973,56	1734955,84
136	1037972,83	1734956,51
137	1037973,51	1734957,24
138	1037738,73	1734698,77
139	1037738,06	1734698,04
140	1037737,33	1734698,73
141	1037738	1734699,46
142	1037954,91	1734935,68
143	1037954,23	1734934,94
144	1037953,49	1734935,62

145	1037954,18	1734936,35
146	1037757,29	1734719,13
147	1037756,61	1734718,41
148	1037755,88	1734719,08
149	1037756,56	1734719,82
150	1037936,16	1734915,43
151	1037935,49	1734914,68
152	1037934,75	1734915,36
153	1037935,44	1734916,09
154	1037775,83	1734739,5
155	1037775,15	1734738,77
156	1037774,42	1734739,45
157	1037775,1	1734740,19
158	1037918,15	1734895,66
159	1037917,47	1734894,93
160	1037916,74	1734895,61
113	1037767,02	1734754,46
114	1037763,3	1734749,8
115	1037760,39	1734745,75
116	1037752,13	1734737,13
117	1037748,6	1734735,17
118	1037733,66	1734749,52
119	1037695,4	1734707,22
120	1037707,33	1734696,46
121	1037707,89	1734691,3
122	1037712,16	1734686,84
123	1037717,06	1734681,72
124	1037719,4	1734679,4
125	1037730,08	1734682,86
126	1037990,44	1734973,52
127	1037989,75	1734972,78
128	1037989,02	1734973,47
129	1037989,7	1734974,2
130	1037724,36	1734682,42
131	1037723,67	1734681,69
132	1037722,95	1734682,39
133	1037723,64	1734683,11
134	1037974,25	1734956,56
135	1037973,56	1734955,84
136	1037972,83	1734956,51
137	1037973,51	1734957,24
138	1037738,73	1734698,77
139	1037738,06	1734698,04
140	1037737,33	1734698,73
141	1037738	1734699,46
142	1037954,91	1734935,68
143	1037954,23	1734934,94
144	1037953,49	1734935,62
145	1037954,18	1734936,35

146	1037757,29	1734719,13
147	1037756,61	1734718,41
148	1037755,88	1734719,08
149	1037756,56	1734719,82
150	1037936,16	1734915,43
151	1037935,49	1734914,68
152	1037934,75	1734915,36
153	1037935,44	1734916,09
154	1037775,83	1734739,5
155	1037775,15	1734738,77
156	1037774,42	1734739,45
157	1037775,1	1734740,19
158	1037918,15	1734895,66
159	1037917,47	1734894,93
160	1037916,74	1734895,61
161	1037917,42	1734896,34
162	1037790,42	1734746,65
163	1037789,76	1734745,9
164	1037789,01	1734746,55
165	1037789,66	1734747,31
166	1037900,74	1734876,55
167	1037900,07	1734875,82
168	1037899,34	1734876,51
169	1037900,01	1734877,24
170	1037794,39	1734759,84
148	1037755,88	1734719,08
149	1037756,56	1734719,82
150	1037936,16	1734915,43
151	1037935,49	1734914,68
152	1037934,75	1734915,36
153	1037935,44	1734916,09
154	1037775,83	1734739,5
155	1037775,15	1734738,77
156	1037774,42	1734739,45
157	1037775,1	1734740,19
158	1037918,15	1734895,66
159	1037917,47	1734894,93
160	1037916,74	1734895,61
161	1037917,42	1734896,34
162	1037790,42	1734746,65
163	1037789,76	1734745,9
164	1037789,01	1734746,55
165	1037789,66	1734747,31
166	1037900,74	1734876,55
167	1037900,07	1734875,82
168	1037899,34	1734876,51
169	1037900,01	1734877,24
170	1037794,39	1734759,84
171	1037793,7	1734759,11

172	1037792,97	1734759,79
173	1037793,65	1734760,52
174	1037885,47	1734859,8
175	1037884,79	1734859,05
176	1037884,05	1734859,73
177	1037884,74	1734860,47
178	1037809,41	1734776,33
179	1037808,74	1734775,6
180	1037808	1734776,28
181	1037808,68	1734777,02
182	1037870,19	1734843,04
183	1037869,51	1734842,3
184	1037868,77	1734842,97
185	1037869,46	1734843,71
186	1037823,56	1734791,89
187	1037822,88	1734791,16
188	1037822,14	1734791,84
189	1037822,83	1734792,58
190	1037855,03	1734826,39
191	1037854,35	1734825,66
192	1037853,61	1734826,34
193	1037854,3	1734827,08
194	1037837,73	1734807,42
195	1037837,05	1734806,68
196	1037836,32	1734807,37
197	1037837	1734808,1
198	1038558,64	1735514,23
199	1038572,93	1735532,02
200	1038589,54	1735551,32
157	1037775,1	1734740,19
158	1037918,15	1734895,66
159	1037917,47	1734894,93
160	1037916,74	1734895,61
161	1037917,42	1734896,34
162	1037790,42	1734746,65
163	1037789,76	1734745,9
164	1037789,01	1734746,55
165	1037789,66	1734747,31
166	1037900,74	1734876,55
167	1037900,07	1734875,82
168	1037899,34	1734876,51
169	1037900,01	1734877,24
170	1037794,39	1734759,84
171	1037793,7	1734759,11
172	1037792,97	1734759,79
173	1037793,65	1734760,52
174	1037885,47	1734859,8
175	1037884,79	1734859,05
176	1037884,05	1734859,73

177	1037884,74	1734860,47
178	1037809,41	1734776,33
179	1037808,74	1734775,6
180	1037808	1734776,28
181	1037808,68	1734777,02
182	1037870,19	1734843,04
183	1037869,51	1734842,3
184	1037868,77	1734842,97
185	1037869,46	1734843,71
186	1037823,56	1734791,89
187	1037822,88	1734791,16
188	1037822,14	1734791,84
189	1037822,83	1734792,58
190	1037855,03	1734826,39
191	1037854,35	1734825,66
192	1037853,61	1734826,34
193	1037854,3	1734827,08
194	1037837,73	1734807,42
195	1037837,05	1734806,68
196	1037836,32	1734807,37
197	1037837	1734808,1
198	1038558,64	1735514,23
199	1038572,93	1735532,02
200	1038589,54	1735551,32
201	1038602,69	1735566,05
202	1038632,85	1735597,08
203	1038663,61	1735625,11
204	1038677,16	1735636,56
205	1038709,34	1735661,8
206	1038766,76	1735700,78
207	1038808,5	1735725,39
208	1038877,47	1735762,92
209	1038934,92	1735793,51
210	1038961,11	1735806,91
211	1039013,21	1735834,66
212	1039052,24	1735855,45
213	1039036,84	1735888,05
214	1038996,31	1735866,4
215	1038963,25	1735848,82
216	1038944,13	1735838,64
217	1038911,67	1735833,39
218	1038903,16	1735845,57

219	1038903,64	1735852,82
220	1038898,24	1735858
221	1038879,27	1735838,83
222	1038889,8	1735826,01
223	1038890,8	1735822,22
224	1038845,11	1735784,18
225	1038803,99	1735763,09
226	1038793,69	1735757,01
227	1038775,49	1735746,5
228	1038772,04	1735744,35
229	1038726,23	1735716,55
230	1038652,09	1735662,24
231	1038587,15	1735601,63
232	1038547,75	1735557,9
233	1038533,65	1735535,1
234	1038514,44	1735509,38
235	1038501,47	1735496,44
236	1038497,87	1735491,73
237	1038507,55	1735491,7
238	1038534,7	1735499,66
239	1038548,4	1735506,82
240	1038923,23	1735824,93
241	1038923,19	1735823,94
242	1038922,19	1735823,98
243	1038922,23	1735824,97
244	1038789,72	1735716,39
245	1038789,27	1735715,5
246	1038788,38	1735715,96
247	1038788,83	1735716,84
248	1038906,92	1735789,12
249	1038906,88	1735788,12
250	1038905,88	1735788,17
251	1038905,92	1735789,16
252	1038801,84	1735759,81
253	1038801,38	1735758,92
254	1038800,49	1735759,37
255	1038800,95	1735760,27
256	1038830,01	1735773,81
257	1038829,56	1735772,92
258	1038828,66	1735773,37
259	1038829,11	1735774,27

Каталог координат земельного участка 86:09:000000:10760:3У2

№	X	Y
1	1039052,24	1735855,45
2	1039013,21	1735834,66
3	1038961,11	1735806,91

4	1038934,92	1735793,51
5	1038877,47	1735762,92
6	1038808,5	1735725,39
7	1038766,76	1735700,78

8	1038709,34	1735661,8
9	1038677,16	1735636,56
10	1038663,61	1735625,11
11	1038632,85	1735597,08
12	1038602,69	1735566,05
13	1038589,54	1735551,32
14	1038572,93	1735532,02
15	1038558,64	1735514,23
16	1038573,38	1735524,89
17	1038589,48	1735542,25
18	1038628,42	1735583,53
19	1038674,43	1735626,03
20	1038716	1735655,97
21	1038772,23	1735692,05
22	1038939,63	1735794,89
23	1038951,87	1735790,89
24	1039056,54	1735846,35
25	1037742,57	1734685,26
26	1037759,14	1734704,3
27	1037781,68	1734735,46
28	1037776,07	1734729,23
29	1037761,81	1734712,2
30	1037742,27	1734689,35
31	1037815,11	1734770,48
32	1037827	1734784,13
33	1037843,27	1734803,05
34	1037848,76	1734804,58
35	1037863,02	1734794,44
36	1037852,12	1734804,86
37	1037844,42	1734804,63
38	1037814,03	1734771,2
39	1037814,5	1734761,51
40	1038046,97	1735018,06
41	1038160,61	1735104,82
42	1038158,08	1735105,32
43	1038124,87	1735082,15
44	1038082,45	1735050,5
45	1038056,79	1735029,88
46	1038041,53	1735016,93
47	1038023,36	1735002,38
48	1038012,08	1734990,06
49	1038007,33	1734981,37
50	1038194,54	1735085,76
51	1038186,34	1735103,09
52	1038179,69	1735117,66
53	1038228,11	1735148,24

54	1038295,68	1735197,05
55	1038316,55	1735199,94
56	1038329,36	1735194,65
57	1038338,8	1735191,62
58	1038321,12	1735205,04
59	1038297,04	1735205,08
60	1038281,95	1735192,87
61	1038266,88	1735180,64
62	1038242,08	1735162
63	1038177,56	1735119,56
64	1038176,91	1735116,47
65	1038275,94	1735223,45
66	1038236,83	1735201,65
67	1038195,37	1735173,76
68	1038149,84	1735135,28
69	1038134,82	1735124,31
70	1038101,15	1735098,7
71	1038162,75	1735141,6
72	1038229,04	1735187,57
73	1038339,24	1735221,86
74	1038358,86	1735256,26
75	1038338,57	1735239,74
76	1038360	1735257,7
77	1038396,17	1735303,21
78	1038378,12	1735283,7
79	1038439,18	1735406,77
80	1038330,51	1735274,9
81	1038337,95	1735278,92
82	1038366,36	1735307,88
83	1038392,1	1735342,18
84	1038407,79	1735363,77
85	1038435,8	1735401,26
86	1038469,71	1735396,86
87	1038427,55	1735339,47
88	1038476,24	1735394,74
89	1038803,99	1735763,09
90	1038793,44	1735757,68
91	1038775,49	1735746,5
92	1038793,69	1735757,01
93	1038963,25	1735848,82
94	1038996,31	1735866,4
95	1039036,84	1735888,05
96	1039032,56	1735897,12
97	1038994,38	1735876,76

№	X	Y
1	1038470,51	1735397,92
2	1038474,47	1735403,38
3	1038486,04	1735418,24
4	1038494,35	1735431,67
5	1038515,9	1735462,28
6	1038529,32	1735462,72
7	1038535,23	1735458,21
8	1038545,73	1735461,45
9	1038558,08	1735470,72
10	1038548,09	1735485,03
11	1038548,11	1735499,69
12	1038560,12	1735515,3
13	1038558,64	1735514,23
14	1038548,4	1735506,82
15	1038534,7	1735499,66
16	1038507,55	1735491,7
17	1038497,87	1735491,73
18	1038480,77	1735469,42
19	1038466,54	1735443,91
20	1038446,39	1735416,87
21	1038442,28	1735411
22	1038439,18	1735406,78
23	1038439,41	1735406,71
24	1038454,42	1735402,47
25	1038543,53	1735479,55
26	1038543,57	1735480,56
27	1038544,57	1735480,52
28	1038544,53	1735479,51
29	1038468,55	1735408,32
30	1038469	1735409,22

31	1038469,9	1735408,77
32	1038469,44	1735407,87
33	1038541,74	1735476,43
34	1038541,79	1735477,43
35	1038542,79	1735477,39
36	1038542,74	1735476,38
37	1038455,5	1735413,96
38	1038455,96	1735414,85
39	1038456,86	1735414,4
40	1038456,4	1735413,51
41	1038499,59	1735470,49
42	1038499,63	1735471,49
43	1038500,63	1735471,44
44	1038500,59	1735470,45
45	1038474,75	1735418,95
46	1038475,2	1735419,85
47	1038476,09	1735419,39
48	1038475,63	1735418,49
49	1038474,54	1735442,75
50	1038474,98	1735443,64
51	1038475,88	1735443,18
52	1038475,42	1735442,29
53	1038462,12	1735424,71
54	1038462,57	1735425,61
55	1038463,46	1735425,16
56	1038463	1735424,26
57	1038484,09	1735431,64
58	1038484,54	1735432,54
59	1038485,44	1735432,09
60	1038484,98	1735431,19

Каталог координат земельного участка 86:09:0701001:3118/чзу2

№	X	Y
1	1039200,44	1735910,12
2	1039271,4	1735907,22
3	1039294,28	1735854,46
4	1039312,85	1735865,89
5	1039312,78	1735866,02
6	1039307,56	1735876,44
7	1039300,1	1735890,32
8	1039293,88	1735904,41

9	1039292,92	1735906,58
10	1039282,66	1735917,96
11	1039272,46	1735923,68
12	1039260,61	1735928,83
13	1039260,48	1735928,88
14	1039246,34	1735926
15	1039233,2	1735925,74
16	1039222,84	1735921,78
17	1039213,28	1735916,76

Каталог координат земельного участка 86:09:0701001:3У1

№	X	Y
1	1038469,71	1735396,86
2	1038470,51	1735397,92

3	1038454,42	1735402,47
4	1038439,41	1735406,71
5	1038439,18	1735406,77

Каталог координат земельного участка 86:09:0701001:3049/чзу1

№	X	Y
1	1039315,76	1735860,05
2	1039313,52	1735864,84
3	1039312,85	1735865,89
4	1039294,28	1735854,46
5	1039295,67	1735851,31
6	1039315,41	1735859,89

Каталог координат земельного участка 86:09:0701001:3У2

№	X	Y
1	1039315,15	1735896,92
2	1039304,03	1735902,56
3	1039293,88	1735904,41
4	1039300,10	1735890,32
5	1039307,56	1735876,44
6	1039312,78	1735866,02
7	1039312,86	1735865,90
8	1039313,52	1735864,84
9	1039315,76	1735860,05
10	1039328,73	1735865,67

Каталог координат земельного участка 86:09:0000000:4955:3У1

№	X	Y
1	1039052,24	1735855,46
2	1039057,37	1735858,18
3	1039145,68	1735905,24
4	1039158,11	1735911,86
5	1039177,86	1735911,03
6	1039200,44	1735910,12
7	1039213,28	1735916,76
8	1039222,84	1735921,78
9	1039233,20	1735925,74
10	1039246,34	1735926,00
11	1039260,48	1735928,88
12	1039260,61	1735928,83
13	1039272,46	1735923,68
14	1039282,66	1735917,96
15	1039292,92	1735906,58
16	1039293,88	1735904,41
17	1039304,03	1735902,56
18	1039315,15	1735896,92

19	1039303,38	1735924,02
20	1039343,77	1735984,53
21	1039359,22	1736007,69
22	1039369,28	1736022,77
23	1039375,96	1736025,15
24	1039383,96	1736027,41
25	1039394,37	1736032,12
26	1039456,06	1736067,94
27	1039477,44	1736082,04
28	1039498,88	1736093,46
29	1039675,52	1736187,70
30	1039763,50	1736236,81
31	1039834,76	1736281,68
32	1039806,65	1736305,91
33	1039766,37	1736280,48
34	1039705,16	1736244,94
35	1039642,66	1736210,93
36	1039570,26	1736172,33
37	1039525,19	1736150,00

38	1039519,17	1736145,11
39	1039472,17	1736120,05
40	1039459,76	1736115,73
41	1039436,31	1736104,73
42	1039386,65	1736078,23
43	1039374,68	1736068,09
44	1039217,04	1735984,08

45	1039183,12	1735966,01
46	1039140,57	1735943,34
47	1039128,73	1735937,02
48	1039084,57	1735913,48
49	1039040,42	1735889,96
50	1039036,84	1735888,06

Каталог координат земельного участка 86:09:0000000:4955:3У2

№	X	Y
1	1039036,84	1735888,06
2	1039040,42	1735889,96
3	1039084,57	1735913,48
4	1039128,73	1735937,02
5	1039140,57	1735943,34
6	1039183,12	1735966,01
7	1039217,04	1735984,08
8	1039374,68	1736068,09
9	1039386,65	1736078,23
10	1039436,31	1736104,73
11	1039459,76	1736115,73
12	1039472,17	1736120,05
13	1039519,17	1736145,11
14	1039525,19	1736150,00
15	1039570,26	1736172,33
16	1039642,66	1736210,93
17	1039705,16	1736244,94
18	1039766,37	1736280,48
19	1039806,65	1736305,91
20	1039798,60	1736312,85
21	1039784,80	1736303,97
22	1039761,11	1736289,00
23	1039700,18	1736253,62
24	1039637,83	1736219,71
25	1039565,65	1736181,19
26	1039519,71	1736158,44
27	1039513,57	1736153,44
28	1039468,12	1736129,24
29	1039455,94	1736124,98
30	1039431,79	1736113,64
31	1039380,98	1736086,52
32	1039368,99	1736076,39
33	1039348,08	1736065,24
34	1039212,30	1735992,87
35	1039178,39	1735974,81

36	1039135,83	1735952,14
37	1039123,99	1735945,83
38	1039083,62	1735924,30
39	1039079,83	1735922,28
40	1039035,69	1735898,76
41	1039032,56	1735897,12
42	1039158,11	1735911,86
43	1039145,68	1735905,24
44	1039057,37	1735858,18
45	1039052,24	1735855,46
46	1039056,54	1735846,35
47	1039066,97	1735851,93
48	1039150,34	1735896,36
49	1039155,28	1735898,99
50	1039177,86	1735911,03
51	1039834,76	1736281,68
52	1039763,50	1736236,81
53	1039675,52	1736187,70
54	1039498,88	1736093,46
55	1039477,44	1736082,04
56	1039456,06	1736067,94
57	1039394,37	1736032,12
58	1039383,96	1736027,41
59	1039375,96	1736025,15
60	1039369,28	1736022,77
61	1039359,22	1736007,69
62	1039387,37	1736017,95
63	1039398,59	1736023,01
64	1039461,29	1736059,39
65	1039482,52	1736073,40
66	1039503,56	1736084,60
67	1039591,81	1736131,68
68	1039680,24	1736178,89
69	1039768,54	1736228,17
70	1039842,66	1736274,87

Каталог координат земельного участка 86:09:0000000:4955:3У3

№	X	Y
1	1051891,03	1741571,59
2	1051890,46	1741571,81
3	1051869,34	1741597,20
4	1051875,37	1741607,55
5	1051896,88	1741581,14
6	1051897,29	1741580,99
7	1051900,90	1741586,40
8	1051956,20	1741669,78
9	1051990,58	1741718,95
10	1052015,21	1741750,79
11	1052020,03	1741758,13
12	1052050,60	1741811,85
13	1052056,49	1741825,89
14	1052088,81	1741882,74
15	1052135,80	1741977,44
16	1052157,95	1742018,57
17	1052180,44	1742062,56
18	1052202,44	1742107,92
19	1052223,46	1742153,73
20	1052243,52	1742199,99
21	1052259,96	1742240,26
22	1052263,64	1742245,84
23	1052284,29	1742292,25
24	1052302,88	1742339,30
25	1052319,60	1742387,15
26	1052326,86	1742416,96
27	1052330,75	1742436,99
28	1052331,43	1742446,36
29	1052349,76	1742511,83
30	1052352,35	1742517,18
31	1052359,68	1742538,08
32	1052364,43	1742549,87
33	1052363,59	1742568,09
34	1052378,50	1742632,42
35	1052381,94	1742643,37
36	1052384,97	1742660,42
37	1052385,74	1742670,76
38	1052397,14	1742731,54
39	1052411,49	1742831,14
40	1052423,91	1742930,57
41	1052442,54	1743079,36
42	1052448,77	1743129,10
43	1052461,71	1743228,07
44	1052469,15	1743277,14
45	1052477,79	1743325,96
46	1052487,69	1743374,51
47	1052498,87	1743422,79

48	1052511,31	1743470,76
49	1052525,06	1743518,53
50	1052539,95	1743565,63
51	1052556,14	1743612,49
52	1052573,55	1743658,87
53	1052592,18	1743704,78
54	1052612,00	1743750,21
55	1052632,99	1743795,00
56	1052678,58	1743883,11
57	1052728,69	1743968,61
58	1052783,27	1744051,43
59	1052812,19	1744091,74
60	1052842,02	1744131,13
61	1052872,99	1744169,82
62	1052904,96	1744207,68
63	1052942,62	1744249,83
64	1052971,81	1744280,81
65	1053010,57	1744319,85
66	1053042,40	1744350,29
67	1053116,66	1744416,46
68	1053192,87	1744480,93
69	1053269,44	1744545,35
70	1053346,11	1744609,85
71	1053413,63	1744666,65
72	1053423,41	1744672,84
73	1053462,11	1744704,92
74	1053500,02	1744737,85
75	1053506,42	1744744,72
76	1053575,72	1744803,02
77	1053652,30	1744867,44
78	1053728,85	1744931,84
79	1053773,90	1744969,76
80	1053781,39	1744973,04
81	1053788,42	1744977,59
82	1053808,94	1744991,84
83	1053817,96	1744999,27
84	1053846,85	1745024,85
85	1053884,43	1745057,95
86	1053899,34	1745071,55
87	1053913,98	1745087,61
88	1053958,56	1745125,11
89	1054112,47	1745254,58
90	1054247,61	1745368,30
91	1054265,91	1745381,35
92	1054290,29	1745402,44
93	1054303,46	1745414,81
94	1054311,39	1745421,93
95	1054341,41	1745447,20

96	1054361,03	1745463,69
97	1054380,39	1745478,43
98	1054419,33	1745509,97
99	1054457,24	1745542,85
100	1054494,56	1745576,03
101	1054571,07	1745640,42
102	1054647,95	1745703,99
103	1054726,24	1745765,57
104	1054806,05	1745825,17
105	1054887,33	1745882,76
106	1054939,25	1745915,29
107	1055002,46	1745958,95
108	1055054,07	1745991,77
109	1055139,43	1746043,10
110	1055226,05	1746092,29
111	1055313,87	1746139,31
112	1055402,83	1746184,09
113	1055492,96	1746226,68
114	1055584,00	1746267,91
115	1055599,42	1746274,91
116	1055611,12	1746280,77
117	1055617,72	1746283,76
118	1055714,93	1746323,90
119	1056011,67	1746458,14
120	1056092,57	1746498,04
121	1056131,50	1746515,65
122	1056190,32	1746541,33
123	1056222,27	1746554,49
124	1056268,53	1746572,58
125	1056315,12	1746589,73
126	1056364,58	1746606,72
127	1056409,36	1746621,06
128	1056493,88	1746645,45
129	1056625,71	1746633,41
130	1056644,83	1746621,38
131	1056667,64	1746605,57
132	1056684,81	1746590,31
133	1056704,66	1746612,62
134	1056687,48	1746627,89
135	1056666,82	1746643,19
136	1056719,89	1746694,46
137	1056796,94	1746706,45
138	1056895,54	1746717,62
139	1056945,03	1746721,67
140	1056994,59	1746724,67
141	1057044,21	1746726,64
142	1057093,85	1746727,57
143	1057143,51	1746727,48
144	1057193,15	1746726,36

145	1057242,78	1746724,19
146	1057292,52	1746721,10
147	1057492,18	1746708,10
148	1057515,08	1746706,62
149	1057541,74	1746702,32
150	1057629,84	1746691,04
151	1057683,21	1746687,79
152	1057755,70	1746689,98
153	1057793,92	1746692,16
154	1057812,65	1746695,89
155	1057846,83	1746697,23
156	1057894,65	1746700,71
157	1057937,81	1746705,15
158	1057995,14	1746712,99
159	1058045,06	1746721,64
160	1058094,63	1746731,94
161	1058143,82	1746743,91
162	1058192,59	1746757,48
163	1058234,49	1746770,57
164	1058288,65	1746789,49
165	1058335,84	1746807,88
166	1058382,35	1746827,82
167	1058421,96	1746846,28
168	1058473,28	1746872,31
169	1058512,21	1746893,72
170	1058561,08	1746922,77
171	1058603,67	1746950,17
172	1058645,29	1746978,94
173	1058683,87	1747007,40
174	1058725,74	1747039,84
175	1058767,05	1747072,83
176	1058803,95	1747102,62
177	1058959,66	1747228,36
178	1059115,35	1747354,10
179	1059271,05	1747479,84
180	1059348,88	1747542,72
181	1059379,58	1747567,51
182	1059405,63	1747575,62
183	1059505,27	1747606,93
184	1059511,23	1747605,48
185	1059523,71	1747604,03
186	1059540,59	1747603,31
187	1059545,63	1747603,13
188	1059563,33	1747703,01
189	1059565,99	1747718,05
190	1059582,42	1747731,32
191	1059660,28	1747794,18
192	1059815,96	1747919,94
193	1059893,83	1747982,81

194	1060049,49	1748108,54
195	1060127,29	1748171,35
196	1060205,22	1748234,28
197	1060283,06	1748297,16
198	1060360,90	1748360,04
199	1060516,59	1748485,76
200	1060594,46	1748548,64
201	1060672,31	1748611,50
202	1060750,13	1748674,36
203	1060827,99	1748737,25
204	1060905,92	1748800,18
205	1060944,70	1748832,13
206	1060983,04	1748864,67
207	1061023,86	1748900,42
208	1060977,82	1748907,96
209	1060959,54	1748891,98
210	1060921,59	1748859,76
211	1060883,26	1748828,19
212	1060805,37	1748765,28
213	1060727,54	1748702,41
214	1060649,67	1748639,53
215	1060571,85	1748576,70
216	1060338,30	1748388,03
217	1060260,43	1748325,18
218	1060182,58	1748262,32
219	1060104,76	1748199,42
220	1060026,89	1748136,58
221	1059871,20	1748010,83
222	1059793,33	1747947,95
223	1059637,65	1747822,20
224	1059559,79	1747759,34
225	1059521,05	1747728,06
226	1059492,48	1747717,82
227	1059423,24	1747692,99
228	1059409,57	1747688,09
229	1059400,87	1747690,91
230	1059387,41	1747693,03
231	1059375,59	1747692,37
232	1059364,18	1747689,33
233	1059353,62	1747684,08
234	1059344,99	1747677,42
235	1059335,46	1747667,37
236	1059329,63	1747662,14
237	1059322,44	1747657,82
238	1059314,52	1747655,01
239	1059306,08	1747653,83
240	1059298,67	1747653,97
241	1059287,26	1747654,82
242	1059284,51	1747618,91

243	1059296,57	1747618,02
244	1059307,82	1747617,81
245	1059315,47	1747618,49
246	1059323,14	1747619,99
247	1059337,82	1747625,18
248	1059351,17	1747633,21
249	1059357,15	1747638,14
250	1059364,41	1747645,68
251	1059357,59	1747625,27
252	1059350,22	1747602,91
253	1059344,44	1747585,41
254	1059326,24	1747570,73
255	1059179,03	1747452,45
256	1059169,38	1747446,33
257	1059164,53	1747440,81
258	1059092,09	1747382,61
259	1059014,86	1747319,25
260	1058937,01	1747256,38
261	1058859,17	1747193,51
262	1058781,33	1747130,66
263	1058703,45	1747068,14
264	1058662,14	1747036,14
265	1058624,34	1747008,27
266	1058583,67	1746980,14
267	1058542,11	1746953,40
268	1058494,33	1746925,00
269	1058456,44	1746904,15
270	1058381,75	1746867,27
271	1058366,77	1746862,88
272	1058360,77	1746859,80
273	1058347,88	1746852,24
274	1058322,18	1746841,23
275	1058276,14	1746823,28
276	1058223,20	1746804,79
277	1058182,37	1746792,02
278	1058137,77	1746779,56
279	1058086,69	1746767,09
280	1058038,30	1746757,04
281	1057989,62	1746748,60
282	1057933,53	1746740,94
283	1057891,51	1746736,59
284	1057842,19	1746733,05
285	1057827,28	1746732,48
286	1057815,31	1746733,34
287	1057792,91	1746733,67
288	1057755,88	1746735,47
289	1057725,52	1746737,64
290	1057685,45	1746741,15
291	1057657,05	1746742,68

292	1057603,05	1746744,77
293	1057544,52	1746745,42
294	1057501,96	1746743,56
295	1057294,76	1746757,05
296	1057194,42	1746762,36
297	1057144,50	1746763,50
298	1057093,55	1746763,60
299	1057043,15	1746762,65
300	1056992,78	1746760,63
301	1056942,46	1746757,59
302	1056892,24	1746753,49
303	1056792,08	1746742,15
304	1056689,15	1746726,03
305	1056660,71	1746730,43
306	1056561,03	1746745,74
307	1056528,87	1746768,03
308	1056503,76	1746788,86
309	1056478,86	1746814,55
310	1056457,15	1746794,14
311	1056482,03	1746768,47
312	1056513,00	1746742,82
313	1056522,73	1746736,98
314	1056468,37	1746675,79
315	1056398,71	1746655,48
316	1056353,23	1746640,91
317	1056303,05	1746623,67
318	1056255,75	1746606,27
319	1056208,73	1746587,88
320	1056116,26	1746548,30
321	1055938,68	1746467,94
322	1055934,22	1746467,30
323	1055929,78	1746467,26
324	1055926,59	1746469,93
325	1055924,90	1746472,81
326	1055913,07	1746496,15
327	1055840,98	1746462,63
328	1055836,57	1746434,26
329	1055834,17	1746426,36
330	1055828,86	1746420,56
331	1055809,49	1746410,97
332	1055783,12	1746399,15
333	1055751,49	1746383,24
334	1055660,31	1746341,98
335	1055569,14	1746300,74
336	1055477,90	1746259,42
337	1055432,35	1746238,22
338	1055387,05	1746216,47
339	1055343,31	1746194,80
340	1055297,27	1746171,27

341	1055253,69	1746148,30
342	1055208,67	1746123,86
343	1055180,78	1746108,32
344	1055121,27	1746074,20
345	1055078,02	1746048,57
346	1055002,65	1746002,57
347	1054959,40	1745977,31
348	1054915,67	1745950,61
349	1054875,45	1745920,22
350	1054860,64	1745908,01
351	1054784,89	1745854,34
352	1054704,33	1745794,17
353	1054625,28	1745732,00
354	1054547,94	1745668,01
355	1054463,70	1745597,14
356	1054431,50	1745573,50
357	1054392,47	1745541,88
358	1054354,85	1745508,76
359	1054318,23	1745474,76
360	1054298,27	1745457,97
361	1054265,24	1745432,13
362	1054240,59	1745411,34
363	1054231,82	1745402,07
364	1054088,63	1745281,60
365	1053935,38	1745152,67
366	1053890,69	1745115,07
367	1053872,63	1745103,55
368	1053814,52	1745058,10
369	1053787,37	1745035,40
370	1053778,96	1745027,15
371	1053765,64	1745011,57
372	1053761,39	1745006,29
373	1053705,66	1744959,40
374	1053629,09	1744894,99
375	1053552,52	1744830,57
376	1053503,58	1744789,41
377	1053494,56	1744783,46
378	1053435,70	1744736,34
379	1053397,22	1744703,85
380	1053387,35	1744691,62
381	1053322,94	1744637,42
382	1053246,24	1744572,90
383	1053169,67	1744508,49
384	1053131,36	1744476,24
385	1053093,12	1744443,73
386	1053055,18	1744410,65
387	1053017,88	1744376,68
388	1052985,33	1744345,58
389	1052945,92	1744305,85

390	1052916,09	1744274,19
391	1052877,75	1744231,30
392	1052845,16	1744192,70
393	1052813,64	1744153,29
394	1052796,48	1744130,94
395	1052777,53	1744105,41
396	1052753,65	1744071,95
397	1052723,24	1744027,01
398	1052698,09	1743987,64
399	1052672,90	1743945,97
400	1052647,03	1743900,51
401	1052626,65	1743862,53
402	1052600,63	1743810,84
403	1052584,60	1743776,91
404	1052558,99	1743718,80
405	1052540,00	1743671,97
406	1052522,25	1743624,69
407	1052503,42	1743569,87
408	1052490,57	1743528,93
409	1052476,07	1743478,48
410	1052463,87	1743431,38
411	1052452,49	1743382,18
412	1052442,40	1743332,69
413	1052433,62	1743282,98
414	1052426,03	1743233,12
415	1052413,03	1743133,66
416	1052388,18	1742935,01
417	1052375,77	1742835,81
418	1052369,51	1742788,77
419	1052361,58	1742737,43
420	1052352,95	1742688,54
421	1052350,10	1742674,20
422	1052347,86	1742667,87
423	1052340,24	1742640,18
424	1052340,86	1742628,92
425	1052332,55	1742591,37
426	1052324,42	1742557,94
427	1052317,75	1742541,00
428	1052314,59	1742527,19
429	1052313,83	1742516,87
430	1052297,45	1742458,44
431	1052292,29	1742448,55
432	1052284,06	1742430,18
433	1052270,74	1742391,17
434	1052259,74	1742353,66
435	1052261,24	1742351,98
436	1052229,07	1742259,91
437	1052214,15	1742223,16
438	1052190,55	1742168,41

439	1052169,86	1742123,30
440	1052148,20	1742078,61
441	1052126,05	1742035,30
442	1052105,91	1741997,88
443	1052101,22	1741991,49
444	1052070,55	1741943,23
445	1052009,58	1741855,54
446	1051999,75	1741843,94
447	1051961,54	1741784,78
448	1051943,92	1741748,43
449	1051915,03	1741695,81
450	1051864,22	1741609,60
451	1051838,52	1741566,70
452	1051785,09	1741482,29
453	1051769,58	1741457,81
454	1051756,73	1741441,09
455	1051746,38	1741421,15
456	1051705,89	1741357,19
457	1051674,56	1741315,43
458	1051646,96	1741273,63
459	1051632,39	1741255,53
460	1051616,04	1741233,36
461	1051591,78	1741188,90
462	1051570,17	1741143,15
463	1051559,93	1741120,35
464	1051557,60	1741112,97
465	1051548,94	1741097,71
466	1051500,92	1741009,44
467	1051459,73	1740929,42
468	1051449,58	1740922,32
469	1051451,62	1740919,80
470	1051437,34	1740901,65
471	1051425,82	1740890,31
472	1051420,10	1740881,16
473	1051413,37	1740863,27
474	1051414,04	1740860,39
475	1051408,89	1740846,80
476	1051406,35	1740831,18
477	1051397,17	1740799,07
478	1051390,17	1740784,18
479	1051369,09	1740738,92
480	1051347,52	1740694,13
481	1051322,46	1740645,05
482	1051301,32	1740606,63
483	1051275,96	1740564,40
484	1051248,74	1740523,41
485	1051219,69	1740483,69
486	1051188,85	1740445,31
487	1051160,40	1740412,86

488	1051142,79	1740394,52
489	1051122,09	1740375,28
490	1051100,92	1740352,96
491	1051086,39	1740339,21
492	1051049,13	1740307,06
493	1051010,45	1740276,63
494	1050970,38	1740247,98
495	1050939,87	1740227,92
496	1050886,65	1740196,30
497	1050848,56	1740176,11
498	1050798,60	1740152,47
499	1050750,53	1740132,45
500	1050706,82	1740116,07
501	1050562,70	1740068,50
502	1050539,25	1740065,31
503	1050511,53	1740057,33
504	1050458,62	1740040,17
505	1050372,93	1740009,69
506	1050350,58	1739999,85
507	1050333,69	1739990,19
508	1050289,08	1739973,32
509	1050280,28	1739972,72
510	1050230,75	1739960,64
511	1050207,22	1739952,10
512	1050184,74	1739938,29
513	1050130,01	1739910,04
514	1050044,01	1739873,21
515	1049991,41	1739821,47
516	1049977,15	1739807,50
517	1049966,11	1739798,80
518	1050062,69	1739842,12
519	1050128,33	1739870,15
520	1050156,43	1739878,45
521	1050215,37	1739899,45
522	1050273,41	1739915,98
523	1050276,44	1739914,84
524	1050278,71	1739908,41
525	1050310,37	1739918,10
526	1050314,62	1739919,81
527	1050328,68	1739927,56
528	1050338,29	1739931,81
529	1050346,44	1739933,60
530	1050372,00	1739939,25
531	1050441,97	1739965,12
532	1050517,31	1739992,10
533	1050536,19	1739999,38
534	1050559,01	1740011,82
535	1050578,78	1740024,96
536	1050628,42	1740046,37

537	1050626,35	1740051,02
538	1050719,05	1740082,19
539	1050766,39	1740099,99
540	1050815,94	1740120,83
541	1050839,65	1740127,98
542	1050858,38	1740136,53
543	1050894,02	1740155,45
544	1050928,44	1740176,14
545	1050948,54	1740189,44
546	1050960,56	1740196,04
547	1050960,43	1740198,57
548	1050990,73	1740218,23
549	1051032,08	1740247,82
550	1051072,05	1740279,27
551	1051110,10	1740312,09
552	1051118,16	1740319,69
553	1051133,01	1740326,34
554	1051150,87	1740339,67
555	1051156,58	1740333,78
556	1051165,43	1740340,33
557	1051173,74	1740349,14
558	1051197,48	1740370,45
559	1051214,57	1740394,07
560	1051228,56	1740413,32
561	1051248,10	1740444,25
562	1051257,34	1740459,57
563	1051250,21	1740464,43
564	1051278,29	1740502,80
565	1051306,42	1740545,16
566	1051332,57	1740588,69
567	1051354,30	1740628,18
568	1051379,80	1740678,13
569	1051401,64	1740723,51
570	1051422,82	1740768,95
571	1051431,37	1740787,15
572	1051458,67	1740831,68
573	1051463,12	1740840,87
574	1051478,48	1740880,73
575	1051489,46	1740904,69
576	1051490,50	1740910,45
577	1051532,74	1740992,61
578	1051556,76	1741037,34
579	1051604,96	1741123,45
580	1051631,12	1741167,69
581	1051657,20	1741208,25
582	1051706,71	1741291,01
583	1051762,02	1741378,51
584	1051769,70	1741389,59
585	1051791,26	1741420,26

586	1051799,30	1741434,95
587	1051802,47	1741442,42
588	1051841,21	1741503,62
589	1051856,50	1741519,83
590	1049268,76	1739483,38
591	1049264,84	1739482,36
592	1049177,82	1739483,48
593	1049161,20	1739475,76
594	1049045,85	1739416,34
595	1048951,21	1739358,78
596	1048904,79	1739330,34
597	1048875,02	1739309,38
598	1048832,09	1739283,01
599	1048780,76	1739246,32
600	1048750,92	1739223,21
601	1048710,64	1739192,98
602	1048631,88	1739130,39
603	1048554,48	1739066,98
604	1048477,35	1739003,84
605	1048466,93	1738995,99
606	1048452,09	1738980,47
607	1048450,25	1738978,01
608	1048449,14	1738975,15
609	1048448,83	1738973,13
610	1048448,88	1738971,09
611	1048449,28	1738969,08
612	1048450,03	1738967,18
613	1048459,03	1738956,25
614	1048461,68	1738954,72
615	1048463,63	1738954,10
616	1048465,65	1738953,84
617	1048467,70	1738953,94
618	1048469,69	1738954,39
619	1048472,45	1738955,70
620	1048488,77	1738965,48
621	1048500,18	1738975,96
622	1048577,25	1739039,09
623	1048654,58	1739102,42
624	1048731,98	1739163,93
625	1048783,50	1739201,88
626	1048803,39	1739214,78
627	1048854,50	1739250,04
628	1048912,04	1739288,75
629	1048986,38	1739335,16
630	1049063,04	1739377,78
631	1049139,72	1739420,12
632	1049218,19	1739459,47
633	1048424,81	1738946,80
634	1048421,36	1738943,90

635	1048431,49	1738931,77
636	1048434,95	1738934,66
637	1039834,77	1736281,68
638	1039841,30	1736285,79
639	1039866,29	1736290,87
640	1039951,98	1736308,28
641	1039965,42	1736311,02
642	1039990,51	1736293,45
643	1040011,17	1736322,96
644	1039994,22	1736334,83
645	1039997,22	1736345,41
646	1040016,67	1736414,03
647	1040022,07	1736433,08
648	1040080,08	1736492,30
649	1040145,90	1736564,09
650	1040213,03	1736638,31
651	1040414,45	1736860,87
652	1040481,53	1736935,11
653	1040615,78	1737083,53
654	1040750,03	1737231,94
655	1040817,16	1737306,13
656	1040884,24	1737380,26
657	1040918,14	1737416,80
658	1040952,56	1737452,42
659	1041023,71	1737521,79
660	1041098,43	1737588,98
661	1041173,95	1737651,62
662	1041252,91	1737711,97
663	1041334,18	1737769,10
664	1041417,62	1737822,88
665	1041503,22	1737873,36
666	1041590,76	1737920,34
667	1041680,14	1737963,76
668	1041771,04	1738003,61
669	1041861,48	1738039,00
670	1041903,20	1738047,13
671	1041972,74	1738069,06
672	1042054,08	1738098,70
673	1042094,05	1738114,25
674	1042096,74	1738116,45
675	1042144,16	1738131,48
676	1042243,63	1738163,04
677	1042434,27	1738223,54
678	1042625,04	1738283,98
679	1042815,77	1738344,57
680	1043006,51	1738405,09
681	1043197,14	1738465,01
682	1043222,82	1738472,62
683	1043235,76	1738474,40

684	1043275,32	1738485,61
685	1043281,64	1738488,98
686	1043292,73	1738491,87
687	1043389,35	1738513,97
688	1043487,00	1738530,95
689	1043585,42	1738542,79
690	1043634,76	1738546,76
691	1043684,32	1738549,42
692	1043733,79	1738550,78
693	1043783,42	1738550,84
694	1043832,91	1738549,60
695	1043882,44	1738547,06
696	1043931,81	1738543,20
697	1043981,01	1738538,06
698	1044030,25	1738531,61
699	1044079,14	1738523,88
700	1044127,94	1738514,85
701	1044176,37	1738504,56
702	1044224,60	1738492,99
703	1044272,63	1738480,30
704	1044320,55	1738466,82
705	1044368,48	1738452,83
706	1044464,41	1738424,48
707	1044560,37	1738396,12
708	1044599,72	1738384,49
709	1044608,06	1738381,18
710	1044656,32	1738367,76
711	1044752,30	1738339,40
712	1044944,22	1738282,68
713	1045002,58	1738265,43
714	1045018,31	1738250,48
715	1045055,12	1738243,52
716	1045076,71	1738241,02
717	1045087,96	1738237,89
718	1045095,93	1738237,85
719	1045232,09	1738197,60
720	1045424,28	1738140,80
721	1045616,10	1738084,30
722	1045713,38	1738058,16
723	1045772,06	1738044,94
724	1045812,45	1738037,23
725	1045862,47	1738029,23
726	1045912,74	1738022,92
727	1045963,06	1738018,30
728	1046013,62	1738015,35
729	1046064,27	1738014,08
730	1046114,93	1738014,50
731	1046165,38	1738016,59
732	1046215,91	1738020,40

733	1046266,27	1738025,87
734	1046316,40	1738033,02
735	1046366,29	1738041,84
736	1046415,74	1738052,29
737	1046464,91	1738064,41
738	1046513,84	1738078,21
739	1046561,94	1738093,54
740	1046609,65	1738110,50
741	1046656,69	1738129,01
742	1046703,16	1738149,12
743	1046748,96	1738170,77
744	1046793,99	1738193,93
745	1046838,27	1738218,59
746	1046885,46	1738233,25
747	1046881,55	1738244,64
748	1046966,66	1738297,40
749	1047050,02	1738354,05
750	1047133,08	1738407,92
751	1047175,78	1738432,56
752	1047219,17	1738455,91
753	1047246,33	1738468,94
754	1047268,94	1738480,46
755	1047305,51	1738497,03
756	1047353,66	1738517,11
757	1047399,88	1738534,54
758	1047413,31	1738539,26
759	1047435,52	1738544,60
760	1047456,81	1738551,07
761	1047494,01	1738564,83
762	1047540,60	1738580,75
763	1047588,84	1738591,91
764	1047637,33	1738601,51
765	1047686,28	1738610,01
766	1047834,59	1738632,89
767	1047884,52	1738641,86
768	1047934,08	1738652,93
769	1047983,17	1738666,25
770	1048031,58	1738681,78
771	1048079,19	1738699,49
772	1048126,04	1738719,38
773	1048171,84	1738741,34
774	1048216,72	1738765,41
775	1048260,32	1738791,42
776	1048302,83	1738819,47
777	1048343,88	1738849,32
778	1048412,49	1738904,08
779	1048422,35	1738914,47
780	1048424,15	1738916,90
781	1048425,27	1738919,76

782	1048425,60	1738922,80
783	1048425,12	1738925,83
784	1048424,37	1738927,74
785	1048415,38	1738938,66
786	1048412,73	1738940,19
787	1048409,78	1738940,98
788	1048406,72	1738940,98
789	1048403,75	1738940,16
790	1048401,95	1738939,20
791	1048389,59	1738932,03
792	1048322,08	1738877,99
793	1048280,14	1738847,58
794	1048241,34	1738822,04
795	1048198,90	1738796,72
796	1048155,60	1738773,50
797	1048111,18	1738752,21
798	1048065,84	1738732,95
799	1048019,77	1738715,83
800	1047972,95	1738700,80
801	1047925,43	1738687,89
802	1047877,33	1738677,16
803	1047779,58	1738660,84
804	1047680,45	1738645,56
805	1047581,40	1738627,14
806	1047541,73	1738618,12
807	1047482,39	1738605,35
808	1047421,50	1738587,21
809	1047386,34	1738572,22
810	1047348,61	1738557,59
811	1047292,57	1738534,53
812	1047227,61	1738506,80
813	1047200,95	1738490,99
814	1047158,93	1738468,42
815	1047112,69	1738441,57
816	1047068,38	1738413,76
817	1047027,85	1738386,76
818	1046945,33	1738329,97
819	1046862,56	1738275,24
820	1046841,63	1738262,41
821	1046774,37	1738224,29
822	1046688,38	1738181,97
823	1046596,94	1738144,20
824	1046567,55	1738133,55
825	1046503,46	1738112,70
826	1046472,14	1738103,67
827	1046407,85	1738087,44
828	1046359,35	1738077,19
829	1046310,73	1738068,58
830	1046261,79	1738061,61

831	1046212,69	1738056,27
832	1046163,36	1738052,56
833	1046113,94	1738050,51
834	1046043,61	1738050,42
835	1046015,15	1738051,33
836	1045965,84	1738054,21
837	1045916,50	1738058,76
838	1045867,49	1738064,92
839	1045818,72	1738072,70
840	1045770,22	1738082,11
841	1045722,01	1738093,12
842	1045626,04	1738118,92
843	1045434,22	1738175,43
844	1045242,45	1738232,54
845	1045115,92	1738269,49
846	1045113,54	1738274,38
847	1045101,31	1738282,10
848	1045070,91	1738297,21
849	1045054,60	1738303,00
850	1045043,16	1738306,02
851	1045033,81	1738305,39
852	1045014,02	1738299,61
853	1044954,42	1738317,24
854	1044858,49	1738345,58
855	1044762,79	1738374,79
856	1044711,97	1738388,88
857	1044670,06	1738401,27
858	1044643,34	1738413,61
859	1044637,72	1738412,87
860	1044625,45	1738417,17
861	1044618,57	1738416,49
862	1044613,52	1738421,54
863	1044581,85	1738427,33
864	1044474,63	1738459,03
865	1044378,66	1738487,38
866	1044282,13	1738515,06
867	1044235,21	1738527,46
868	1044184,35	1738539,69
869	1044143,99	1738548,37
870	1044085,30	1738559,37
871	1044035,38	1738567,26
872	1043985,35	1738573,83
873	1043949,79	1738577,69
874	1043887,46	1738583,31
875	1043834,36	1738586,62
876	1043790,36	1738587,72
877	1043757,76	1738587,00
878	1043733,35	1738586,80
879	1043682,95	1738585,42

880	1043632,44	1738582,70
881	1043582,04	1738578,66
882	1043513,79	1738571,03
883	1043481,78	1738566,61
884	1043382,30	1738549,31
885	1043340,46	1738540,39
886	1043283,85	1738526,78
887	1043186,82	1738499,52
888	1042995,61	1738439,43
889	1042805,01	1738378,94
890	1042709,49	1738348,64
891	1042423,36	1738257,87
892	1042232,75	1738197,39
893	1042137,24	1738167,09
894	1042071,42	1738146,21
895	1041992,75	1738127,03
896	1041978,80	1738124,22
897	1041943,86	1738114,60
898	1041924,54	1738108,64
899	1041895,51	1738099,08
900	1041886,33	1738095,01
901	1041849,90	1738075,85
902	1041844,40	1738073,01
903	1041839,41	1738069,23
904	1041804,17	1738055,77
905	1041757,32	1738036,92
906	1041710,92	1738017,16
907	1041664,91	1737996,53
908	1041574,32	1737952,45
909	1041529,72	1737929,02
910	1041485,69	1737904,82
911	1041398,81	1737853,61
912	1041358,99	1737828,54

913	1041314,15	1737799,03
914	1041272,63	1737770,46
915	1041231,59	1737741,02
916	1041151,56	1737679,83
917	1041073,96	1737615,43
918	1041041,61	1737586,99
919	1040999,05	1737548,05
920	1040962,63	1737513,24
921	1040926,92	1737477,72
922	1040892,02	1737441,59
923	1040857,64	1737404,56
924	1040790,46	1737330,30
925	1040723,30	1737256,08
926	1040589,07	1737107,70
927	1040454,80	1736959,25
928	1040387,67	1736885,12
929	1040152,72	1736625,41
930	1040061,35	1736525,01
931	1039995,87	1736457,86
932	1039975,10	1736451,83
933	1039882,24	1736424,89
934	1039870,45	1736421,46
935	1039847,28	1736437,69
936	1039826,61	1736408,17
937	1039842,20	1736397,28
938	1039838,41	1736387,54
939	1039812,96	1736322,14
940	1039806,65	1736305,92
941	1048443,28	1738962,22
942	1048439,83	1738959,33
943	1048449,96	1738947,20
944	1048453,42	1738950,08

Каталог координат земельного участка 86:09:000000:4955:3У4

№	X	Y
1	1049327,91	1739498,61
2	1049297,17	1739490,71
3	1049280,85	1739486,54
4	1049268,76	1739483,38
5	1049218,19	1739459,47
6	1049139,72	1739420,12
7	1049063,04	1739377,78
8	1048986,38	1739335,16
9	1048912,04	1739288,75
10	1048854,50	1739250,04
11	1048803,39	1739214,78
12	1048783,50	1739201,88

13	1048731,98	1739163,93
14	1048654,58	1739102,42
15	1048577,25	1739039,09
16	1048500,18	1738975,96
17	1048488,77	1738965,48
18	1048472,45	1738955,70
19	1048469,69	1738954,39
20	1048467,70	1738953,94
21	1048465,65	1738953,84
22	1048463,63	1738954,10
23	1048461,68	1738954,72
24	1048459,03	1738956,25
25	1048450,03	1738967,18

26	1048449,28	1738969,08
27	1048448,88	1738971,09
28	1048448,83	1738973,13
29	1048449,14	1738975,15
30	1048450,25	1738978,01
31	1048452,09	1738980,47
32	1048466,93	1738995,99
33	1048477,35	1739003,84
34	1048554,48	1739066,98
35	1048631,88	1739130,39
36	1048710,64	1739192,98
37	1048750,92	1739223,21
38	1048780,76	1739246,32
39	1048832,09	1739283,01
40	1048875,02	1739309,38
41	1048904,79	1739330,34
42	1048951,21	1739358,78
43	1049045,85	1739416,34
44	1049161,20	1739475,76
45	1049177,82	1739483,48
46	1049155,93	1739483,73
47	1049043,41	1739425,77
48	1049040,89	1739424,47
49	1048911,03	1739345,77
50	1048869,50	1739317,16
51	1048826,50	1739290,73
52	1048774,72	1739253,73
53	1048744,75	1739230,53
54	1048668,76	1739172,46
55	1048548,04	1739074,05
56	1048471,07	1739011,04
57	1048441,97	1738989,14
58	1048389,43	1738946,12
59	1048382,63	1738938,68
60	1048315,92	1738885,29
61	1048269,98	1738852,24
62	1048259,71	1738851,85
63	1048253,19	1738850,28
64	1048245,96	1738845,85
65	1048231,53	1738836,47
66	1048211,54	1738823,81
67	1048199,49	1738816,25
68	1048185,86	1738843,69
69	1048093,60	1738797,69
70	1048111,09	1738762,59
71	1048106,96	1738760,64
72	1048062,13	1738742,25
73	1048016,44	1738725,25
74	1047970,07	1738710,36

75	1047922,98	1738697,58
76	1047875,37	1738686,96
77	1047777,95	1738670,70
78	1047678,71	1738655,40
79	1047579,32	1738636,93
80	1047539,51	1738627,87
81	1047479,85	1738615,05
82	1047418,04	1738596,60
83	1047382,52	1738581,46
84	1047344,84	1738566,87
85	1047288,64	1738543,74
86	1047223,01	1738515,72
87	1047195,98	1738499,69
88	1047153,99	1738477,14
89	1047107,46	1738450,12
90	1047062,88	1738422,14
91	1047022,18	1738395,03
92	1046939,66	1738338,24
93	1046857,12	1738283,66
94	1046836,49	1738271,02
95	1046769,63	1738233,12
96	1046684,19	1738191,08
97	1046593,24	1738153,53
98	1046564,22	1738143,01
99	1046500,44	1738122,25
100	1046469,46	1738113,33
101	1046405,53	1738097,17
102	1046357,37	1738086,99
103	1046309,09	1738078,46
104	1046260,47	1738071,53
105	1046211,70	1738066,23
106	1046162,70	1738062,54
107	1046113,66	1738060,51
108	1046043,70	1738060,41
109	1046015,54	1738061,33
110	1045966,52	1738064,18
111	1045917,52	1738068,69
112	1045868,83	1738074,81
113	1045820,38	1738082,56
114	1045772,21	1738091,90
115	1045628,68	1738128,55
116	1045532,92	1738156,67
117	1045436,97	1738185,02
118	1045341,04	1738213,38
119	1045245,21	1738242,14
120	1045148,83	1738270,19
121	1045122,92	1738277,84
122	1045121,22	1738281,32
123	1045106,13	1738290,84

124	1045074,76	1738306,43
125	1045057,47	1738312,56
126	1045044,05	1738316,12
127	1045032,00	1738315,30
128	1045013,99	1738310,05
129	1044983,08	1738319,39
130	1044957,14	1738326,84
131	1044861,28	1738355,17
132	1044765,50	1738384,41
133	1044714,64	1738398,50
134	1044673,52	1738410,65
135	1044644,82	1738423,91
136	1044638,69	1738423,10
137	1044626,59	1738427,34
138	1044622,21	1738426,91
139	1044618,31	1738430,82
140	1044584,10	1738437,08
141	1044573,35	1738440,26
142	1044477,39	1738468,63
143	1044381,37	1738496,99
144	1044284,70	1738524,71
145	1044237,58	1738537,17
146	1044186,49	1738549,46
147	1044145,88	1738558,18
148	1044088,66	1738567,87
149	1044038,49	1738575,67
150	1043986,83	1738582,65
151	1043950,41	1738586,93
152	1043887,22	1738592,12
153	1043837,05	1738595,10
154	1043789,10	1738596,40
155	1043756,58	1738596,77
156	1043732,61	1738596,59
157	1043684,11	1738594,91
158	1043631,52	1738592,31
159	1043583,39	1738588,22
160	1043520,48	1738581,22
161	1043481,92	1738576,14
162	1043381,93	1738558,67
163	1043335,43	1738549,12
164	1043279,54	1738536,74
165	1043181,98	1738509,06
166	1043090,36	1738479,51
167	1042994,29	1738449,03
168	1042899,70	1738418,09
169	1042804,55	1738387,99
170	1042709,39	1738357,89
171	1042519,85	1738297,66
172	1042327,70	1738237,09

173	1042231,07	1738205,49
174	1042135,92	1738175,38
175	1042068,62	1738155,84
176	1041990,49	1738136,79
177	1041976,37	1738133,96
178	1041940,97	1738124,20
179	1041921,40	1738118,18
180	1041891,81	1738108,43
181	1041881,86	1738104,01
182	1041845,18	1738084,72
183	1041838,95	1738081,51
184	1041834,41	1738078,07
185	1041800,44	1738065,08
186	1041756,08	1738046,04
187	1041708,50	1738025,23
188	1041662,78	1738005,16
189	1041572,81	1737961,76
190	1041526,75	1737937,15
191	1041480,65	1737913,50
192	1041395,92	1737862,07
193	1041355,41	1737836,05
194	1041310,81	1737807,81
195	1041269,18	1737778,82
196	1041227,55	1737748,71
197	1041147,65	1737688,88
198	1041069,22	1737623,46
199	1041038,37	1737595,58
200	1040995,26	1737557,30
201	1040957,73	1737521,62
202	1040922,05	1737485,57
203	1040887,48	1737449,14
204	1040852,54	1737412,35
205	1040785,27	1737338,76
206	1040719,48	1737265,17
207	1040583,83	1737115,39
208	1040517,29	1737041,05
209	1040449,66	1736967,46
210	1040382,72	1736893,16
211	1040269,39	1736767,13
212	1040148,22	1736633,70
213	1040056,38	1736533,40
214	1039975,10	1736451,83
215	1039995,87	1736457,86
216	1040061,35	1736525,01
217	1040152,72	1736625,41
218	1040387,67	1736885,12
219	1040454,80	1736959,25
220	1040589,07	1737107,70
221	1040723,30	1737256,08

222	1040790,46	1737330,30
223	1040857,64	1737404,56
224	1040892,02	1737441,59
225	1040926,92	1737477,72
226	1040962,63	1737513,24
227	1040999,05	1737548,05
228	1041041,61	1737586,99
229	1041073,96	1737615,43
230	1041151,56	1737679,83
231	1041231,59	1737741,02
232	1041272,63	1737770,46
233	1041314,15	1737799,03
234	1041358,99	1737828,54
235	1041398,81	1737853,61
236	1041485,69	1737904,82
237	1041529,72	1737929,02
238	1041574,32	1737952,45
239	1041664,91	1737996,53
240	1041710,92	1738017,16
241	1041757,32	1738036,92
242	1041804,17	1738055,77
243	1041839,41	1738069,23
244	1041844,40	1738073,01
245	1041849,90	1738075,85
246	1041886,33	1738095,01
247	1041895,51	1738099,08
248	1041924,54	1738108,64
249	1041943,86	1738114,60
250	1041978,80	1738124,22
251	1041992,75	1738127,03
252	1042071,42	1738146,21
253	1042137,24	1738167,09
254	1042232,75	1738197,39
255	1042423,36	1738257,87
256	1042709,49	1738348,64
257	1042805,01	1738378,94
258	1042995,61	1738439,43
259	1043186,82	1738499,52
260	1043283,85	1738526,78
261	1043340,46	1738540,39
262	1043382,30	1738549,31
263	1043481,78	1738566,61
264	1043513,79	1738571,03
265	1043582,04	1738578,66
266	1043632,44	1738582,70
267	1043682,95	1738585,42
268	1043733,35	1738586,80
269	1043757,76	1738587,00
270	1043790,36	1738587,72

271	1043834,36	1738586,62
272	1043887,46	1738583,31
273	1043949,79	1738577,69
274	1043985,35	1738573,83
275	1044035,38	1738567,26
276	1044085,30	1738559,37
277	1044143,99	1738548,37
278	1044184,35	1738539,69
279	1044235,21	1738527,46
280	1044282,13	1738515,06
281	1044378,66	1738487,38
282	1044474,63	1738459,03
283	1044581,85	1738427,33
284	1044613,52	1738421,54
285	1044618,57	1738416,49
286	1044625,45	1738417,17
287	1044637,72	1738412,87
288	1044643,34	1738413,61
289	1044670,06	1738401,27
290	1044711,97	1738388,88
291	1044762,79	1738374,79
292	1044858,49	1738345,58
293	1044954,42	1738317,24
294	1045014,02	1738299,61
95	1045033,81	1738305,39
296	1045043,16	1738306,02
297	1045054,60	1738303,00
298	1045070,91	1738297,21
299	1045101,31	1738282,10
300	1045113,54	1738274,38
301	1045115,92	1738269,49
302	1045242,45	1738232,54
303	1045434,22	1738175,43
304	1045626,04	1738118,92
305	1045722,01	1738093,12
306	1045770,22	1738082,11
307	1045818,72	1738072,70
308	1045867,49	1738064,92
309	1045916,50	1738058,76
310	1045965,84	1738054,21
311	1046015,15	1738051,33
312	1046043,61	1738050,42
313	1046113,94	1738050,51
314	1046163,36	1738052,56
315	1046212,69	1738056,27
316	1046261,79	1738061,61
317	1046310,73	1738068,58
318	1046359,35	1738077,19
319	1046407,85	1738087,44

320	1046472,14	1738103,67
321	1046503,46	1738112,70
322	1046567,55	1738133,55
323	1046596,94	1738144,20
324	1046688,38	1738181,97
325	1046774,37	1738224,29
326	1046841,63	1738262,41
327	1046862,56	1738275,24
328	1046945,33	1738329,97
329	1047027,85	1738386,76
330	1047068,38	1738413,76
331	1047112,69	1738441,57
332	1047158,93	1738468,42
333	1047200,95	1738490,99
334	1047227,61	1738506,80
335	1047292,57	1738534,53
336	1047348,61	1738557,59
337	1047386,34	1738572,22
338	1047421,50	1738587,21
339	1047482,39	1738605,35
340	1047541,73	1738618,12
341	1047581,40	1738627,14
342	1047680,45	1738645,56
343	1047779,58	1738660,84
344	1047877,33	1738677,16
345	1047925,43	1738687,89
346	1047972,95	1738700,80
347	1048019,77	1738715,83
348	1048065,84	1738732,95
349	1048111,18	1738752,21
350	1048155,60	1738773,50
351	1048198,90	1738796,72
352	1048241,34	1738822,04
353	1048280,14	1738847,58
354	1048322,08	1738877,99
355	1048389,59	1738932,03
356	1048401,95	1738939,20
357	1048403,75	1738940,16
358	1048406,72	1738940,98
359	1048409,78	1738940,98
360	1048412,73	1738940,19
361	1048415,38	1738938,66
362	1048424,37	1738927,74
363	1048425,12	1738925,83
364	1048425,60	1738922,80
365	1048425,27	1738919,76
366	1048424,15	1738916,90
367	1048422,35	1738914,47
368	1048412,49	1738904,08

369	1048343,88	1738849,32
370	1048302,83	1738819,47
371	1048260,32	1738791,42
372	1048216,72	1738765,41
373	1048171,84	1738741,34
374	1048126,04	1738719,38
375	1048079,19	1738699,49
376	1048031,58	1738681,78
377	1047983,17	1738666,25
378	1047934,08	1738652,93
379	1047884,52	1738641,86
380	1047834,59	1738632,89
381	1047686,28	1738610,01
382	1047637,33	1738601,51
383	1047588,84	1738591,91
384	1047540,60	1738580,75
385	1047494,01	1738564,83
386	1047456,81	1738551,07
387	1047435,52	1738544,60
388	1047413,31	1738539,26
389	1047399,88	1738534,54
390	1047353,66	1738517,11
391	1047305,51	1738497,03
392	1047268,94	1738480,46
393	1047246,33	1738468,94
394	1047219,17	1738455,91
395	1047175,78	1738432,56
396	1047133,08	1738407,92
397	1047050,02	1738354,05
398	1046966,66	1738297,40
399	1046881,55	1738244,64
400	1046865,46	1738233,25
401	1046838,27	1738218,59
402	1046793,99	1738193,93
403	1046748,96	1738170,77
404	1046703,16	1738149,12
405	1046656,69	1738129,01
406	1046609,65	1738110,50
407	1046561,94	1738093,54
408	1046513,84	1738078,21
409	1046464,91	1738064,41
410	1046415,74	1738052,29
411	1046366,29	1738041,84
412	1046316,40	1738033,02
413	1046266,27	1738025,87
414	1046215,91	1738020,40
415	1046165,38	1738016,59
416	1046114,93	1738014,50
417	1046064,27	1738014,08

418	1046013,62	1738015,35
419	1045963,06	1738018,30
420	1045912,74	1738022,92
421	1045862,47	1738029,23
422	1045812,45	1738037,23
423	1045772,06	1738044,94
424	1045713,38	1738058,16
425	1045616,10	1738084,30
426	1045424,28	1738140,80
427	1045232,09	1738197,60
428	1045095,93	1738237,85
429	1045087,96	1738237,89
430	1045076,71	1738241,02
431	1045055,12	1738243,52
432	1045018,31	1738250,48
433	1045002,58	1738265,43
434	1044944,22	1738282,68
435	1044752,30	1738339,40
436	1044656,32	1738367,76
437	1044608,06	1738381,18
438	1044599,72	1738384,49
439	1044560,37	1738396,12
440	1044464,41	1738424,48
441	1044368,48	1738452,83
442	1044320,55	1738466,82
443	1044272,63	1738480,30
444	1044224,60	1738492,99
445	1044176,37	1738504,56
446	1044127,94	1738514,85
447	1044079,14	1738523,88
448	1044030,25	1738531,61
449	1043981,01	1738538,06
450	1043931,81	1738543,20
451	1043882,44	1738547,06
452	1043832,91	1738549,60
453	1043783,42	1738550,84
454	1043733,79	1738550,78
455	1043684,32	1738549,42
456	1043634,76	1738546,76
457	1043585,42	1738542,79
458	1043487,00	1738530,95
459	1043389,35	1738513,97
460	1043292,73	1738491,87
461	1043281,64	1738488,98
462	1043275,32	1738485,61
463	1043235,76	1738474,40
464	1043222,82	1738472,62
465	1043197,14	1738465,01
466	1043006,51	1738405,09

467	1042815,77	1738344,57
468	1042625,04	1738283,98
469	1042434,27	1738223,54
470	1042243,63	1738163,04
471	1042144,16	1738131,48
472	1042096,74	1738116,45
473	1042094,05	1738114,25
474	1042054,08	1738098,70
475	1041972,74	1738069,06
476	1041903,20	1738047,13
477	1041861,48	1738039,00
478	1041771,04	1738003,61
479	1041680,14	1737963,76
480	1041590,76	1737920,34
481	1041503,22	1737873,36
482	1041417,62	1737822,88
483	1041334,18	1737769,10
484	1041252,91	1737711,97
485	1041173,95	1737651,62
486	1041098,43	1737588,98
487	1041023,71	1737521,79
488	1040952,56	1737452,42
489	1040918,14	1737416,80
490	1040884,24	1737380,26
91	1040817,16	1737306,13
492	1040750,03	1737231,94
493	1040615,78	1737083,53
494	1040481,53	1736935,11
495	1040414,45	1736860,87
496	1040213,03	1736638,31
497	1040145,90	1736564,09
498	1040080,08	1736492,30
499	1040022,07	1736433,08
500	1040016,67	1736414,03
501	1040030,92	1736427,87
502	1040085,44	1736485,75
503	1040150,08	1736557,13
504	1040216,99	1736629,61
505	1040284,63	1736705,44
506	1040352,65	1736780,14
507	1040418,85	1736853,29
508	1040484,95	1736926,20
509	1040553,34	1737002,02
510	1040620,24	1737075,99
511	1040688,26	1737151,06
512	1040754,42	1737224,28
513	1040820,95	1737298,25
514	1040887,85	1737372,58
515	1040921,30	1737407,89

516	1040956,23	1737444,32
517	1041027,59	1737513,82
518	1041101,56	1737581,09
519	1041176,26	1737643,16
520	1041256,17	1737703,74
521	1041334,97	1737759,49
522	1041418,22	1737813,01
523	1041504,07	1737863,93
524	1041592,16	1737911,51
525	1041678,42	1737953,05
526	1041769,82	1737993,64
527	1041864,20	1738029,35
528	1041905,57	1738037,41
529	1041975,86	1738059,57
530	1042057,51	1738089,34
531	1042099,06	1738105,49
532	1042101,49	1738107,49
533	1042142,24	1738121,13
534	1042240,73	1738152,72
535	1042335,50	1738182,83
536	1042623,56	1738274,52
537	1042719,44	1738305,10
538	1042909,73	1738365,31
539	1043004,13	1738394,68
540	1043102,63	1738426,64
541	1043199,96	1738455,44
542	1043224,84	1738462,81
543	1043237,72	1738464,58
544	1043279,00	1738476,29
545	1043285,22	1738479,61
546	1043295,02	1738482,16
547	1043388,07	1738504,69
548	1043485,83	1738522,16
549	1043582,08	1738533,68
550	1043629,29	1738537,03
551	1043681,32	1738540,74
552	1043730,75	1738541,86
553	1043780,56	1738541,86
554	1043830,73	1738541,48
555	1043877,93	1738538,88
556	1043928,48	1738535,17
557	1043976,79	1738529,59
558	1044026,60	1738523,27
559	1044074,54	1738515,47
560	1044123,61	1738506,92
561	1044166,35	1738497,63
562	1044218,01	1738485,73
563	1044267,44	1738472,35
564	1044316,13	1738458,60

565	1044363,70	1738445,22
566	1044459,22	1738416,97
567	1044555,48	1738388,36
568	1044596,36	1738375,03
569	1044604,79	1738371,68
570	1044653,50	1738358,16
571	1044748,02	1738331,11
572	1044843,91	1738303,24
573	1044937,94	1738274,62
574	1044997,35	1738256,52
575	1045013,47	1738241,19
576	1045053,54	1738233,62
577	1045074,71	1738231,17
578	1045086,49	1738227,89
579	1045094,38	1738227,85
580	1045133,21	1738216,38
581	1045226,35	1738189,89
582	1045322,61	1738161,26
583	1045419,25	1738133,02
584	1045512,17	1738105,51
585	1045611,03	1738076,90
586	1045708,78	1738049,76
587	1045767,87	1738037,13
588	1045805,78	1738029,69
589	1045859,30	1738020,78
590	1045910,22	1738014,46
591	1045957,79	1738009,62
592	1046009,45	1738006,27
593	1046059,27	1738004,79
594	1046113,53	1738005,53
595	1046164,08	1738007,40
596	1046215,00	1738011,11
597	1046263,68	1738016,69
598	1046315,71	1738024,12
599	1046365,52	1738032,66
600	1046414,21	1738044,19
601	1046464,38	1738055,34
602	1046511,95	1738069,09
603	1046560,27	1738083,59
604	1046608,96	1738101,06
605	1046658,39	1738120,75
606	1046705,22	1738140,08
607	1046750,57	1738162,38
608	1046795,91	1738185,80
609	1046840,88	1738209,95
610	1046870,68	1738224,72
611	1046887,01	1738236,28
612	1046969,48	1738289,49
613	1047052,74	1738346,35

614	1047135,25	1738399,88
615	1047179,10	1738425,15
616	1047221,84	1738447,83
617	1047248,61	1738461,20
618	1047271,27	1738471,98
619	1047308,07	1738489,45
620	1047355,64	1738508,77
621	1047403,26	1738525,12
622	1047416,10	1738529,64
623	1047438,09	1738534,92
624	1047459,95	1738541,55
625	1047497,31	1738555,40
626	1047541,11	1738571,96
627	1047588,31	1738582,74
628	1047636,26	1738592,03
629	1047685,32	1738600,21
630	1047783,44	1738615,81
631	1047833,98	1738623,99
632	1047884,54	1738633,29
633	1047932,48	1738643,69
634	1047982,29	1738656,70
635	1048032,46	1738673,06
636	1048080,04	1738690,15
637	1048128,35	1738710,59
638	1048173,70	1738732,15
639	1048219,04	1738757,05
640	1048263,27	1738783,44
641	1048306,01	1738810,57
642	1048349,86	1738840,68
643	1048418,32	1738895,34
644	1048431,62	1738904,36
645	1048479,30	1738943,38
646	1048492,32	1738954,57
647	1048506,64	1738967,72
648	1048581,04	1739030,60
649	1048657,61	1739093,41
650	1048735,66	1739155,48
651	1048841,95	1739230,93
652	1048914,81	1739279,25
653	1048988,02	1739324,96
654	1049064,96	1739368,07
655	1049083,54	1739378,48
656	1049180,54	1739429,40
657	1049246,61	1739461,78
658	1048434,95	1738934,66
659	1048431,49	1738931,77
660	1048421,36	1738943,90
661	1048424,81	1738946,80
662	1048453,42	1738950,08

663	1048449,96	1738947,20
664	1048439,83	1738959,33
665	1048443,28	1738962,22
666	1055747,10	1746392,15
667	1055610,45	1746330,30
668	1055473,54	1746268,33
669	1055382,51	1746225,30
670	1055292,50	1746179,98
671	1055203,68	1746132,43
672	1055116,04	1746082,65
673	1054997,33	1746010,96
674	1054909,87	1745958,72
675	1054860,07	1745920,75
676	1054778,80	1745862,20
677	1054698,07	1745801,90
678	1054618,82	1745739,57
679	1054541,35	1745675,47
680	1054464,95	1745611,19
681	1054425,16	1745581,15
682	1054385,79	1745549,25
683	1054311,52	1745482,12
684	1054233,96	1745418,76
685	1054158,41	1745353,29
686	1054082,01	1745289,00
687	1054005,30	1745224,48
688	1053928,74	1745160,05
689	1053884,56	1745122,89
690	1053866,61	1745111,44
691	1053780,31	1745042,45
692	1053755,33	1745014,81
693	1053699,00	1744966,76
694	1053622,45	1744902,36
695	1053545,89	1744837,94
696	1053497,41	1744797,16
697	1053488,48	1744791,27
698	1053429,16	1744743,77
699	1053389,85	1744710,58
700	1053379,99	1744698,36
701	1053316,31	1744644,78
702	1053239,61	1744580,26
703	1053163,04	1744515,82
704	1053086,37	1744450,98
705	1053010,84	1744383,68
706	1052938,52	1744312,46
707	1052869,99	1744237,53
708	1052805,56	1744159,11
709	1052745,25	1744077,33
710	1052689,40	1743992,58
711	1052638,08	1743905,00

712	1052591,44	1743814,85
713	1052549,59	1743722,33
714	1052512,65	1743627,71
715	1052480,83	1743531,53
716	1052466,22	1743480,75
717	1052453,97	1743433,33
718	1052432,41	1743334,20
719	1052415,97	1743234,20
720	1052402,94	1743134,54
721	1052378,10	1742935,87
722	1052359,47	1742789,85
723	1052340,19	1742676,04
724	1052330,02	1742640,93
725	1052330,64	1742629,40
726	1052314,69	1742560,50
727	1052307,90	1742543,26
728	1052303,90	1742518,63
729	1052287,90	1742461,55
730	1052274,64	1742433,56
731	1052261,09	1742393,90
732	1052219,76	1742263,57
733	1052181,29	1742172,06
734	1052139,10	1742082,66
735	1052097,14	1742002,52
736	1052062,15	1741948,43
737	1051991,34	1741849,14
738	1051952,70	1741789,29
739	1051930,21	1741743,99
740	1051855,52	1741614,31
741	1051776,60	1741487,33
742	1051748,16	1741446,01
743	1051723,00	1741402,68
744	1051638,74	1741279,04
745	1051623,94	1741260,55
746	1051620,76	1741256,24
747	1051610,14	1741231,47
748	1051588,26	1741188,49
749	1051563,12	1741149,41
750	1051562,70	1741148,48
751	1051548,53	1741116,97
752	1051491,98	1741013,67
753	1051451,87	1740935,73
754	1051443,76	1740930,06
755	1051443,99	1740925,93
756	1051417,23	1740895,34
757	1051403,80	1740866,16
758	1051387,97	1740804,27
759	1051359,96	1740742,75
760	1051313,55	1740649,29

761	1051267,42	1740569,29
762	1051211,65	1740489,28
763	1051152,94	1740419,15
764	1051097,33	1740364,00
765	1051042,66	1740314,28
766	1050964,68	1740255,75
767	1050881,71	1740204,56
768	1050794,45	1740161,10
769	1050703,32	1740124,95
770	1050560,35	1740077,76
771	1050536,99	1740074,58
772	1050455,32	1740049,11
773	1050346,24	1740008,41
774	1050329,34	1739998,74
775	1050286,15	1739982,40
776	1050227,89	1739969,73
777	1050202,77	1739960,62
778	1050179,75	1739946,47
779	1050125,67	1739918,56
780	1050121,70	1739916,87
781	1050062,79	1739891,70
782	1050060,40	1739889,35
783	1050044,01	1739873,21
784	1050130,01	1739910,04
85	1050184,74	1739938,29
786	1050207,22	1739952,10
787	1050230,75	1739960,64
788	1050280,28	1739972,72
789	1050289,08	1739973,32
790	1050333,69	1739990,19
791	1050350,58	1739999,85
792	1050372,93	1740009,69
793	1050458,62	1740040,17
794	1050511,53	1740057,33
795	1050539,25	1740065,31
796	1050562,70	1740068,50
797	1050706,82	1740116,07
798	1050750,53	1740132,45
799	1050798,60	1740152,47
800	1050848,56	1740176,11
801	1050886,65	1740196,30
802	1050939,87	1740227,92
803	1050970,38	1740247,98
804	1051010,45	1740276,63
805	1051049,13	1740307,06
806	1051086,39	1740339,21
807	1051100,92	1740352,96
808	1051122,09	1740375,28
809	1051142,79	1740394,52

810	1051160,40	1740412,86
811	1051188,85	1740445,31
812	1051219,69	1740483,69
813	1051248,74	1740523,41
814	1051275,96	1740564,40
815	1051301,32	1740606,63
816	1051322,46	1740645,05
817	1051347,52	1740694,13
818	1051369,09	1740738,92
819	1051390,17	1740784,18
820	1051397,17	1740799,07
821	1051406,35	1740831,18
822	1051408,89	1740846,80
823	1051414,04	1740860,39
824	1051413,37	1740863,27
825	1051420,10	1740881,16
826	1051425,82	1740890,31
827	1051437,34	1740901,65
828	1051451,62	1740919,80
829	1051449,58	1740922,32
830	1051455,17	1740926,26
831	1051459,73	1740929,42
832	1051500,92	1741009,44
833	1051548,94	1741097,71
834	1051557,60	1741112,97
835	1051559,93	1741120,35
836	1051570,17	1741143,15
837	1051591,78	1741188,90
838	1051616,04	1741233,36
839	1051632,39	1741255,53
840	1051646,96	1741273,63
841	1051674,56	1741315,43
842	1051705,89	1741357,19
843	1051731,58	1741397,79
844	1051746,38	1741421,15
845	1051756,73	1741441,09
846	1051769,58	1741457,81
847	1051785,09	1741482,29
848	1051838,52	1741566,70
849	1051864,22	1741609,60
850	1051915,03	1741695,81
851	1051943,92	1741748,43
852	1051961,54	1741784,78
853	1051999,75	1741843,94
854	1052009,58	1741855,54
855	1052070,55	1741943,23
856	1052101,22	1741991,49
857	1052105,91	1741997,88
858	1052126,05	1742035,30

859	1052148,20	1742078,61
860	1052169,86	1742123,30
861	1052190,55	1742168,41
862	1052214,15	1742223,16
863	1052229,07	1742259,91
864	1052261,24	1742351,98
865	1052259,74	1742353,66
866	1052270,74	1742391,17
867	1052284,06	1742430,18
868	1052292,29	1742448,55
869	1052297,45	1742458,44
870	1052313,83	1742516,87
871	1052314,59	1742527,19
872	1052317,75	1742541,00
873	1052324,42	1742557,94
874	1052332,55	1742591,37
875	1052340,86	1742628,92
876	1052340,24	1742640,18
877	1052347,86	1742667,87
878	1052350,10	1742674,20
879	1052352,95	1742688,54
880	1052361,58	1742737,43
881	1052369,51	1742788,77
882	1052375,77	1742835,81
883	1052388,18	1742935,01
884	1052413,03	1743133,66
885	1052426,03	1743233,12
886	1052433,62	1743282,98
887	1052442,40	1743332,69
888	1052452,49	1743382,18
889	1052463,87	1743431,38
890	1052476,07	1743478,48
891	1052490,57	1743528,93
892	1052503,42	1743569,87
893	1052522,25	1743624,69
894	1052540,00	1743671,97
895	1052558,99	1743718,80
896	1052584,60	1743776,91
897	1052600,63	1743810,84
898	1052626,65	1743862,53
899	1052647,03	1743900,51
900	1052672,90	1743945,97
901	1052698,09	1743987,64
902	1052723,24	1744027,01
903	1052753,65	1744071,95
904	1052777,53	1744105,41
905	1052796,48	1744130,94
906	1052813,64	1744153,29
907	1052845,16	1744192,70

908	1052877,75	1744231,30
909	1052916,09	1744274,19
910	1052945,92	1744305,85
911	1052985,33	1744345,58
912	1053017,88	1744376,68
913	1053055,18	1744410,65
914	1053093,12	1744443,73
915	1053131,36	1744476,24
916	1053169,67	1744508,49
917	1053246,24	1744572,90
918	1053322,94	1744637,42
919	1053387,35	1744691,62
920	1053397,22	1744703,85
921	1053435,70	1744736,34
922	1053494,56	1744783,46
923	1053503,58	1744789,41
924	1053552,52	1744830,57
925	1053629,09	1744894,99
926	1053705,66	1744959,40
927	1053761,39	1745006,29
928	1053765,64	1745011,57
929	1053778,96	1745027,15
930	1053787,37	1745035,40
931	1053814,52	1745058,10
932	1053872,63	1745103,55
933	1053890,69	1745115,07
934	1053935,38	1745152,67
935	1054088,63	1745281,60
936	1054231,82	1745402,07
937	1054240,59	1745411,34
938	1054265,24	1745432,13
939	1054298,27	1745457,97
940	1054318,23	1745474,76
941	1054354,85	1745508,76
942	1054392,47	1745541,88
943	1054431,50	1745573,50
944	1054463,70	1745597,14
945	1054547,94	1745668,01
946	1054625,28	1745732,00
947	1054704,33	1745794,17
948	1054784,89	1745854,34
949	1054860,64	1745908,01
950	1054875,45	1745920,22
951	1054915,67	1745950,61
952	1054959,40	1745977,31
953	1055002,65	1746002,57
954	1055035,08	1746022,38
955	1055078,02	1746048,57
956	1055121,27	1746074,20

957	1055180,78	1746108,32
958	1055208,67	1746123,86
959	1055253,69	1746148,30
960	1055297,27	1746171,27
961	1055343,31	1746194,80
962	1055387,05	1746216,47
963	1055432,35	1746238,22
964	1055477,90	1746259,42
965	1055569,14	1746300,74
966	1055660,31	1746341,98
967	1055751,49	1746383,24
968	1055783,12	1746399,15
969	1055809,49	1746410,97
970	1055828,86	1746420,56
971	1055834,17	1746426,36
972	1055836,57	1746434,26
973	1056493,88	1746645,45
974	1056409,36	1746621,06
975	1056364,58	1746606,72
976	1056315,12	1746589,73
977	1056268,53	1746572,58
978	1056222,27	1746554,49
979	1056190,32	1746541,33
980	1056131,50	1746515,65
81	1056092,57	1746498,04
982	1056011,67	1746458,14
983	1055714,93	1746323,90
984	1055617,72	1746283,76
985	1055611,12	1746280,77
986	1055599,42	1746274,91
987	1055584,00	1746267,91
988	1055492,96	1746226,68
989	1055402,83	1746184,09
990	1055313,87	1746139,31
991	1055226,05	1746092,29
992	1055139,43	1746043,10
993	1055054,07	1745991,77
994	1055002,46	1745958,95
995	1054939,25	1745915,29
996	1054887,33	1745882,76
997	1054806,05	1745825,17
998	1054726,24	1745765,57
999	1054647,95	1745703,99
1000	1054571,07	1745640,42
1001	1054494,56	1745576,03
1002	1054457,24	1745542,85
1003	1054419,33	1745509,97
1004	1054380,39	1745478,43
1005	1054361,03	1745463,69

1006	1054341,41	1745447,20
1007	1054311,39	1745421,93
1008	1054303,46	1745414,81
1009	1054290,29	1745402,44
1010	1054265,91	1745381,35
1011	1054247,61	1745368,30
1012	1054112,47	1745254,58
1013	1053958,56	1745125,11
1014	1053913,98	1745087,61
1015	1053899,34	1745071,55
1016	1053884,43	1745057,95
1017	1053846,85	1745024,85
1018	1053817,96	1744999,27
1019	1053808,94	1744991,84
1020	1053788,42	1744977,59
1021	1053781,39	1744973,04
1022	1053773,90	1744969,76
1023	1053728,85	1744931,84
1024	1053652,30	1744867,44
1025	1053575,72	1744803,02
1026	1053506,42	1744744,72
1027	1053500,02	1744737,85
1028	1053462,11	1744704,92
1029	1053423,41	1744672,84
1030	1053413,63	1744666,65
1031	1053346,11	1744609,85
1032	1053269,44	1744545,35
1033	1053192,87	1744480,93
1034	1053116,66	1744416,46
1035	1053042,40	1744350,29
1036	1053010,57	1744319,85
1037	1052971,81	1744280,81
1038	1052942,62	1744249,83
1039	1052904,96	1744207,68
1040	1052872,99	1744169,82
1041	1052842,02	1744131,13
1042	1052812,19	1744091,74
1043	1052783,27	1744051,43
1044	1052728,69	1743968,61
1045	1052678,58	1743883,11
1046	1052632,99	1743795,00
1047	1052612,00	1743750,21
1048	1052592,18	1743704,78
1049	1052573,55	1743658,87
1050	1052556,14	1743612,49
1051	1052539,95	1743565,63
1052	1052525,06	1743518,53
1053	1052511,31	1743470,76
1054	1052498,87	1743422,79

1055	1052487,69	1743374,51
1056	1052477,79	1743325,96
1057	1052469,15	1743277,14
1058	1052461,71	1743228,07
1059	1052448,77	1743129,10
1060	1052442,54	1743079,36
1061	1052423,91	1742930,57
1062	1052411,49	1742831,14
1063	1052397,14	1742731,54
1064	1052385,74	1742670,76
1065	1052384,97	1742660,42
1066	1052381,94	1742643,37
1067	1052378,50	1742632,42
1068	1052363,59	1742568,09
1069	1052364,43	1742549,87
1070	1052359,68	1742538,08
1071	1052352,35	1742517,18
1072	1052349,76	1742511,83
1073	1052331,43	1742446,36
1074	1052330,75	1742436,99
1075	1052326,86	1742416,96
1076	1052319,60	1742387,15
1077	1052302,88	1742339,30
1078	1052284,29	1742292,25
	1052263,64	1742245,84
1080	1052259,96	1742240,26
1081	1052243,52	1742199,99
1082	1052223,46	1742153,73
1083	1052202,44	1742107,92
1084	1052180,44	1742062,56
1085	1052157,95	1742018,57
1086	1052135,80	1741977,44
1087	1052088,81	1741882,74
1088	1052056,49	1741825,89
1089	1052050,60	1741811,85
1090	1052020,03	1741758,13
1091	1052015,21	1741750,79
1092	1051990,58	1741718,95
1093	1051956,20	1741669,78
1094	1051900,90	1741586,40
1095	1051897,29	1741580,99
1096	1051906,99	1741577,39
1097	1051964,32	1741663,63
1098	1052028,34	1741752,27
1099	1052059,48	1741806,99
1100	1052065,37	1741821,03
1101	1052097,53	1741877,60
1102	1052144,60	1741972,46
1103	1052186,24	1742054,87

1104	1052230,09	1742148,16
1105	1052270,98	1742239,23
1106	1052312,09	1742335,30
1107	1052329,10	1742383,98
1108	1052340,56	1742435,12
1109	1052341,22	1742444,16
1110	1052361,71	1742513,63
1111	1052374,39	1742547,91
1112	1052373,51	1742566,77
1113	1052392,89	1742655,87
1114	1052405,53	1742726,49
1115	1052419,27	1742826,46
1116	1052432,29	1742927,56
1117	1052444,18	1743024,19
1118	1052456,07	1743125,66
1119	1052469,46	1743224,15
1120	1052485,81	1743320,04
1121	1052505,88	1743417,79
1122	1052533,01	1743513,68
1123	1052563,12	1743607,34
1124	1052599,16	1743698,77
1125	1052638,93	1743787,97
1126	1052685,02	1743877,54
1127	1052734,82	1743961,92
1128	1052787,60	1744043,31
1129	1052847,07	1744123,97
1130	1052909,14	1744199,04
1131	1052976,41	1744273,75
1132	1053046,29	1744342,51
1133	1053119,87	1744408,29
1134	1053194,21	1744471,48
1135	1053273,01	1744536,89
1136	1053348,82	1744601,56
1137	1053419,84	1744658,65
1138	1053504,18	1744729,79
1139	1053578,15	1744794,09
1140	1053656,20	1744859,13
1141	1053732,39	1744923,05
1142	1053779,39	1744961,15
1143	1053793,60	1744968,83
1144	1053824,07	1744991,21
1145	1053906,20	1745064,15
1146	1053920,77	1745080,10
1147	1053962,08	1745116,69
1148	1054038,27	1745182,11
1149	1054115,58	1745247,15
1150	1054192,14	1745310,34
1151	1054293,98	1745393,59
1152	1054384,29	1745472,01

1153	1054463,60	1745535,05
1154	1054497,66	1745567,16
1155	1054575,34	1745632,57
1156	1054650,41	1745695,02
1157	1054728,09	1745756,34
1158	1054808,38	1745816,18
1159	1054896,14	1745876,53
1160	1054944,51	1745906,68
1161	1055055,91	1745982,69
1162	1055141,39	1746034,35
1163	1055225,38	1746081,55
1164	1055317,18	1746131,73
1165	1055404,53	1746174,84
1166	1055493,73	1746217,21
1167	1055585,91	1746258,84
1168	1055676,96	1746300,09
1169	1055767,28	1746340,98
1170	1055861,47	1746382,39
1171	1055952,63	1746423,65
1172	1056040,46	1746465,11
1173	1056131,89	1746506,37
1174	1056222,21	1746545,02
1175	1056316,98	1746581,44
1176	1056409,90	1746611,93
	1056507,19	1746638,62
1178	1056523,55	1746642,59
1179	1059350,22	1747602,91
1180	1059338,15	1747593,18
1181	1059172,75	1747460,20
1182	1059085,76	1747390,32
1183	1059008,52	1747326,96
1184	1058930,70	1747264,11
1185	1058852,86	1747201,23
1186	1058775,03	1747138,39
1187	1058697,27	1747075,96
1188	1058618,52	1747016,34
1189	1058536,81	1746961,83
1190	1058451,63	1746912,88
1191	1058401,79	1746887,60
1192	1058378,17	1746876,58
1193	1058362,81	1746872,07
1194	1058343,48	1746861,19
1195	1058272,65	1746832,59
1196	1058179,48	1746801,53
1197	1058084,44	1746776,76
1198	1057988,02	1746758,38
1199	1057890,48	1746746,45
1200	1057841,90	1746742,96
1201	1057756,34	1746745,36

1202	1057664,95	1746752,16
1203	1057572,17	1746755,31
1204	1057494,70	1746753,94
1205	1057295,26	1746766,94
1206	1057194,66	1746772,25
1207	1057093,36	1746773,50
1208	1056992,18	1746770,52
1209	1056891,22	1746763,32
1210	1056790,64	1746751,94
1211	1056690,59	1746736,37
1212	1056660,71	1746730,43
1213	1056689,15	1746726,03
1214	1056792,08	1746742,15
1215	1056892,24	1746753,49
1216	1056942,46	1746757,59
1217	1056992,78	1746760,63
1218	1057043,15	1746762,65
1219	1057093,55	1746763,60
1220	1057144,50	1746763,50
1221	1057194,42	1746762,36
1222	1057294,76	1746757,05
1223	1057501,96	1746743,56
1224	1057544,52	1746745,42
1225	1057603,05	1746744,77
1226	1057657,05	1746742,68
1227	1057685,45	1746741,15
1228	1057725,52	1746737,64
1229	1057755,88	1746735,47
1230	1057792,91	1746733,67
1231	1057815,31	1746733,34
1232	1057827,28	1746732,48
1233	1057842,19	1746733,05
1234	1057891,51	1746736,59
1235	1057933,53	1746740,94
1236	1057989,62	1746748,60
1237	1058038,30	1746757,04
1238	1058086,69	1746767,09
1239	1058137,77	1746779,56
1240	1058182,37	1746792,02
1241	1058223,20	1746804,79
1242	1058276,14	1746823,28
1243	1058322,18	1746841,23
1244	1058347,88	1746852,24
1245	1058360,77	1746859,80
1246	1058366,77	1746862,88
1247	1058381,75	1746867,27
1248	1058456,44	1746904,15
1249	1058494,33	1746925,00
1250	1058542,11	1746953,40

1251	1058583,67	1746980,14
1252	1058624,34	1747008,27
1253	1058662,14	1747036,14
1254	1058703,45	1747068,14
1255	1058781,33	1747130,66
1256	1058859,17	1747193,51
1257	1058937,01	1747256,38
1258	1059014,86	1747319,25
1259	1059092,09	1747382,61
1260	1059164,53	1747440,81
1261	1059169,38	1747446,33
1262	1059179,03	1747452,45
1263	1059326,24	1747570,73
1264	1059344,44	1747585,41
1265	1051900,65	1741567,88
1266	1051891,03	1741571,59
1267	1051856,50	1741519,83
1268	1051841,21	1741503,62
1269	1051802,47	1741442,42
1270	1051799,30	1741434,95
1271	1051791,26	1741420,26
1272	1051769,70	1741389,59
1273	1051762,02	1741378,51
1274	1051706,71	1741291,01
1275	1051657,20	1741208,25
1276	1051631,12	1741167,69
1277	1051604,96	1741123,45
1278	1051556,76	1741037,34
1279	1051532,74	1740992,61
1280	1051490,50	1740910,45
1281	1051489,46	1740904,69
1282	1051478,48	1740880,73
1283	1051463,12	1740840,87
1284	1051458,67	1740831,68
1285	1051431,37	1740787,15
1286	1051422,82	1740768,95
1287	1051401,64	1740723,51
1288	1051379,80	1740678,13
1289	1051354,30	1740628,18
1290	1051332,57	1740588,69
1291	1051306,42	1740545,16
1292	1051278,29	1740502,80
1293	1051250,21	1740464,43
1294	1051257,34	1740459,57
1295	1051248,10	1740444,25
1296	1051228,56	1740413,32
1297	1051214,57	1740394,07
1298	1051197,48	1740370,45
1299	1051173,74	1740349,14

1300	1051165,43	1740340,33
1301	1051156,58	1740333,78
1302	1051150,87	1740339,67
1303	1051133,01	1740326,34
1304	1051118,16	1740319,69
1305	1051110,10	1740312,09
1306	1051072,05	1740279,27
1307	1051032,08	1740247,82
1308	1050990,73	1740218,23
1309	1050960,43	1740198,57
1310	1050960,56	1740196,04
1311	1050948,54	1740189,44
1312	1050928,44	1740176,14
1313	1050894,02	1740155,45
1314	1050858,38	1740136,53
1315	1050839,65	1740127,98
1316	1050815,94	1740120,83
1317	1050766,39	1740099,99
1318	1050719,05	1740082,19
1319	1050626,35	1740051,02
1320	1050628,42	1740046,37
1321	1050578,78	1740024,96
1322	1050559,01	1740011,82
1323	1050536,19	1739999,38
1324	1050517,31	1739992,10
1325	1050441,97	1739965,12
1326	1050372,00	1739939,25
1327	1050346,44	1739933,60
1328	1050338,29	1739931,81
1329	1050328,68	1739927,56
1330	1050314,62	1739919,81
1331	1050310,37	1739918,10
1332	1050278,71	1739908,41
1333	1050276,44	1739914,84
1334	1050273,41	1739915,98
1335	1050215,37	1739899,45
1336	1050156,43	1739878,45
1337	1050128,33	1739870,15
1338	1050062,69	1739842,12
1339	1049966,11	1739798,80
1340	1049931,81	1739771,78
1341	1049990,65	1739798,32
1342	1050066,64	1739832,40
1343	1050099,16	1739846,29
1344	1050131,75	1739860,21
1345	1050269,35	1739903,69
1346	1050274,65	1739896,11
1347	1050318,35	1739909,97
1348	1050341,78	1739921,86

1349	1050388,61	1739934,11
1350	1050540,45	1739989,76
1351	1050583,29	1740015,50
1352	1050641,60	1740040,67
1353	1050639,89	1740044,51
1354	1050720,00	1740072,76
1355	1050819,19	1740110,86
1356	1050842,66	1740119,22
1357	1050896,18	1740146,35
1358	1050963,45	1740187,61
1359	1051035,56	1740239,64
1360	1051123,42	1740310,62
1361	1051138,04	1740317,15
1362	1051149,74	1740325,89
1363	1051156,02	1740319,41
1364	1051204,89	1740363,21
1365	1051236,78	1740407,23
1366	1051270,85	1740461,95
1367	1051264,13	1740466,52
1368	1051312,82	1740538,47
1369	1051360,76	1740622,83
1370	1051386,40	1740670,78
1371	1051440,13	1740781,98
1372	1051472,03	1740835,98
1373	1051499,53	1740905,81
1374	1051562,95	1741029,44
1375	1051610,90	1741116,78
1376	1051663,67	1741201,53
1377	1051714,22	1741287,39
1378	1051775,38	1741380,61
1379	1051799,59	1741414,41
1380	1051823,92	1741457,30
1381	1051849,95	1741497,77
1382	1051864,29	1741513,17
1383	1056707,28	1746682,27
1384	1056796,44	1746697,40
1385	1056893,07	1746707,44
1386	1056991,93	1746715,25
1387	1057091,17	1746718,60
1388	1057190,03	1746717,85
1389	1057290,02	1746712,28
1390	1057389,26	1746705,96
1391	1057514,00	1746696,54
1392	1057628,80	1746680,96
1393	1057682,98	1746677,66
1394	1057756,32	1746679,88
1395	1057810,73	1746686,26
1396	1057892,12	1746691,84
1397	1057993,59	1746703,35

1398	1058093,19	1746722,31
1399	1058191,31	1746747,96
1400	1058289,06	1746779,92
1401	1058383,47	1746818,20
1402	1058474,90	1746863,17
1403	1058562,62	1746913,72
1404	1058649,21	1746971,70
1405	1058729,12	1747031,54
1406	1058806,05	1747092,87
1407	1058885,22	1747156,42
1408	1058961,04	1747218,49
1409	1059040,95	1747282,79
1410	1059116,40	1747344,49
1411	1059197,05	1747409,53
1412	1059275,10	1747472,34
1413	1059382,51	1747559,31
1414	1059405,63	1747575,62
1415	1059379,58	1747567,51
1416	1059348,88	1747542,72
1417	1059271,05	1747479,84
1418	1059115,35	1747354,10
1419	1058959,66	1747228,36
1420	1058803,95	1747102,62
1421	1058767,05	1747072,83
1422	1058725,74	1747039,84
1423	1058683,87	1747007,40
1424	1058645,29	1746978,94
1425	1058603,67	1746950,17
1426	1058561,08	1746922,77
1427	1058512,21	1746893,72
1428	1058473,28	1746872,31
1429	1058421,96	1746846,28
1430	1058382,35	1746827,82
1431	1058335,84	1746807,88
1432	1058288,65	1746789,49
1433	1058234,49	1746770,57
1434	1058192,59	1746757,48
1435	1058143,82	1746743,91
1436	1058094,63	1746731,94
1437	1058045,06	1746721,64
1438	1057995,14	1746712,99
1439	1057937,81	1746705,15
1440	1057894,65	1746700,71
1441	1057846,83	1746697,23
1442	1057812,65	1746695,89
1443	1057793,92	1746692,16
1444	1057755,70	1746689,98
1445	1057683,21	1746687,79
1446	1057629,84	1746691,04

1447	1057541,74	1746702,32
1448	1057515,08	1746706,62
1449	1057492,18	1746708,10
1450	1057292,52	1746721,10
1451	1057242,78	1746724,19
1452	1057193,15	1746726,36
1453	1057143,51	1746727,48
1454	1057093,85	1746727,57
1455	1057044,21	1746726,64
1456	1056994,59	1746724,67
1457	1056945,03	1746721,67
1458	1056895,54	1746717,62
1459	1056796,94	1746706,45
1460	1056719,89	1746694,46
1461	1059492,48	1747717,82
1462	1059521,05	1747728,06
1463	1059559,79	1747759,34
1464	1059637,65	1747822,20
1465	1059793,33	1747947,95
1466	1059871,20	1748010,83
1467	1060026,89	1748136,58
1468	1060104,76	1748199,42
1469	1060182,58	1748262,32
1470	1060260,43	1748325,18
1471	1060338,30	1748388,03
1472	1060571,85	1748576,70
1473	1060649,67	1748639,53
1474	1060727,54	1748702,41
1475	1060805,37	1748765,28
1476	1060883,26	1748828,19
1477	1060921,59	1748859,76
1478	1060959,54	1748891,98
1479	1060977,82	1748907,96
1480	1060965,14	1748910,04
1481	1060964,30	1748909,29
1482	1060876,37	1748835,15
1483	1060798,54	1748772,26
1484	1060720,69	1748709,41
1485	1060643,43	1748647,34
1486	1060565,60	1748584,49
1487	1060332,05	1748395,83
1488	1060254,12	1748332,92
1489	1060176,30	1748270,10
1490	1060098,49	1748207,19
1491	1060020,62	1748144,37
1492	1059864,92	1748018,59
1493	1059787,05	1747955,71
1494	1059631,37	1747829,97
1495	1059553,50	1747767,11

1496	1059514,76	1747735,81
1497	1061036,43	1748898,36
1498	1061023,86	1748900,42
1499	1060983,04	1748864,67
1500	1060944,70	1748832,13
1501	1060905,92	1748800,18
1502	1060827,99	1748737,25
1503	1060750,13	1748674,36
1504	1060672,31	1748611,50
1505	1060594,46	1748548,64
1506	1060516,59	1748485,76
1507	1060360,90	1748360,04
1508	1060283,06	1748297,16
1509	1060205,22	1748234,28
1510	1060127,29	1748171,35
1511	1060049,49	1748108,54
1512	1059893,83	1747982,81
1513	1059815,96	1747919,94
1514	1059660,28	1747794,18
1515	1059582,42	1747731,32
1516	1059565,99	1747718,05
1517	1059563,33	1747703,01
1518	1059571,32	1747710,21
1519	1059664,98	1747786,03
1520	1059742,29	1747848,47
1521	1059821,09	1747912,21
1522	1059898,21	1747974,65
1523	1059976,45	1748037,65
1524	1060053,94	1748100,47
1525	1060132,36	1748163,65
1526	1060207,99	1748225,15
1527	1060288,09	1748289,45
1528	1060365,74	1748352,30
1529	1060443,63	1748414,90
1530	1060522,25	1748478,64
1531	1060599,36	1748541,08
1532	1060677,79	1748604,26
1533	1060781,48	1748688,07
1534	1060910,64	1748792,33
1535	1060988,01	1748856,71
1536	1061035,63	1748897,66
1537	1056480,27	1746689,20
1538	1056395,63	1746664,91
1539	1056299,57	1746632,96
1540	1056204,85	1746597,02
1541	1056112,09	1746557,31
1542	1055924,90	1746472,81
1543	1055926,59	1746469,93
1544	1055929,78	1746467,26

1545	1055934,22	1746467,30
1546	1055938,68	1746467,94
1547	1056116,26	1746548,30
1548	1056208,73	1746587,88
1549	1056255,75	1746606,27
1550	1056303,05	1746623,67
1551	1056353,23	1746640,91
1552	1056398,71	1746655,48
1553	1056468,37	1746675,79
1554	1059423,24	1747692,99
1555	1059412,92	1747697,51
1556	1059395,45	1747702,32
1557	1059367,21	1747701,01
1558	1059343,02	1747688,96
1559	1059324,05	1747670,61
1560	1059308,55	1747664,23
1561	1059288,02	1747664,78
1562	1059287,26	1747654,82
1563	1059298,67	1747653,97
1564	1059306,08	1747653,83
1565	1059314,52	1747655,01
1566	1059322,44	1747657,82
1567	1059329,63	1747662,14
1568	1059335,46	1747667,37
1569	1059344,99	1747677,42
1570	1059353,62	1747684,08
1571	1059364,18	1747689,33
1572	1059375,59	1747692,37
1573	1059387,41	1747693,03
1574	1059400,87	1747690,91
1575	1059409,57	1747688,09
1576	1039806,65	1736305,92
1577	1039812,96	1736322,14
1578	1039798,59	1736312,86
1579	1039841,30	1736285,79
1580	1039834,77	1736281,68
1581	1039842,67	1736274,87
1582	1039845,00	1736276,32
1583	1039866,29	1736290,87
1584	1040011,17	1736322,96
1585	1040016,91	1736331,15
1586	1039997,22	1736345,41
1587	1039994,22	1736334,83
1588	1039838,41	1736387,54
1589	1039842,20	1736397,28
1590	1039826,61	1736408,17
1591	1039820,78	1736399,94
1592	1039852,96	1736445,90
1593	1039847,28	1736437,69

1594	1039870,45	1736421,46
1595	1039882,24	1736424,89
1596	1059357,59	1747625,27
1597	1059364,41	1747645,68
1598	1059357,15	1747638,14
1599	1059351,17	1747633,21
1600	1059337,82	1747625,18
1601	1059323,14	1747619,99
1602	1059315,47	1747618,49
1603	1059307,82	1747617,81

1604	1059296,57	1747618,02
1605	1059284,51	1747618,91
1606	1059283,73	1747608,91
1607	1059308,53	1747607,71
1608	1059333,96	1747612,65
1609	1039984,74	1736285,20
1610	1039990,51	1736293,45
1611	1039965,42	1736311,02
1612	1039951,98	1736308,28

Каталог координат земельного участка 86:09:0701003:3У1

№	X	Y
1	1049268,76	1739483,38
2	1049333,40	1739512,63
3	1049424,56	1739553,88
4	1049515,74	1739595,14
5	1049966,11	1739798,80
6	1049977,15	1739807,50
7	1049991,41	1739821,47
8	1050044,01	1739873,21
9	1049956,79	1739834,08
10	1049869,46	1739794,63
11	1049864,84	1739794,56
12	1049855,86	1739789,39
13	1049853,51	1739787,42
14	1049774,50	1739751,67

15	1049627,98	1739685,41
16	1049616,72	1739683,99
17	1049606,27	1739678,45
18	1049591,32	1739669,83
19	1049586,70	1739666,74
20	1049500,93	1739627,97
21	1049467,97	1739613,06
22	1049409,73	1739586,66
23	1049318,52	1739545,55
24	1049249,52	1739514,25
25	1049242,80	1739511,57
26	1049226,75	1739505,68
27	1049204,95	1739496,15
28	1049177,82	1739483,48
29	1049264,84	1739482,36

Каталог координат земельного участка 86:09:0701003:3У2

№	X	Y
1	1049177,82	1739483,48
2	1049204,95	1739496,15
3	1049226,75	1739505,68
4	1049242,80	1739511,57
5	1049249,52	1739514,25
6	1049318,52	1739545,55
7	1049409,73	1739586,66
8	1049467,97	1739613,06
9	1049500,93	1739627,97
10	1049586,70	1739666,74
11	1049591,32	1739669,83
12	1049606,27	1739678,45
13	1049616,72	1739683,99
14	1049627,98	1739685,41
15	1049774,50	1739751,67
16	1049853,51	1739787,42
17	1049855,86	1739789,39

18	1049864,84	1739794,56
19	1049869,46	1739794,63
20	1049956,79	1739834,08
21	1050044,01	1739873,21
22	1050060,40	1739889,35
23	1050062,79	1739891,70
24	1050044,16	1739883,74
25	1049867,17	1739804,04
26	1049862,03	1739803,96
27	1049850,00	1739797,05
28	1049848,05	1739795,40
29	1049770,37	1739760,26
30	1049625,16	1739694,58
31	1049613,41	1739693,10
32	1049582,06	1739675,09
33	1049496,69	1739636,47
34	1049314,45	1739554,03
35	1049222,60	1739514,24

36	1049156,76	1739484,16
37	1049155,93	1739483,73
38	1049268,76	1739483,38
39	1049280,85	1739486,54
40	1049297,17	1739490,71
41	1049327,91	1739498,61
42	1049337,45	1739502,93
43	1049428,62	1739544,16
44	1049519,83	1739585,37

45	1049610,96	1739626,66
46	1049702,14	1739667,89
47	1049793,30	1739709,12
48	1049884,47	1739750,37
49	1049931,81	1739771,78
50	1049966,11	1739798,80
51	1049515,74	1739595,14
52	1049424,56	1739553,88
53	1049333,40	1739512,63

Каталог координат земельного участка 86:09:0701003:1847/чзу1

№	X	Y
1	1051891,03	1741571,59
2	1051897,29	1741580,99
3	1051896,88	1741581,14
4	1051875,37	1741607,55
5	1051869,34	1741597,20
6	1051890,46	1741571,81

Каталог координат земельного участка 86:07:0000000:866:ЗУ1

№	X	Y
1	1052551,93	2433371,77
2	1052598,44	2433368,51
3	1052629,80	2433402,52
4	1052663,35	2433439,95
5	1052696,35	2433477,93
6	1052760,59	2433555,16
7	1052822,47	2433634,37
8	1052882,19	2433715,24
9	1052939,35	2433797,92
10	1052994,11	2433882,21
11	1053046,41	2433968,02
12	1053078,07	2434022,99
13	1053096,12	2434055,41
14	1053144,04	2434143,26
15	1053191,83	2434231,07
16	1053239,82	2434318,59
17	1053289,38	2434404,86
18	1053315,31	2434447,02
19	1053342,46	2434488,45
20	1053364,63	2434520,41
21	1053372,96	2434530,16
22	1053384,43	2434545,14
23	1053411,22	2434581,51
24	1053431,52	2434607,26
25	1053450,64	2434631,77
26	1053471,01	2434656,32

27	1053494,68	2434683,62
28	1053500,66	2434691,84
29	1053527,03	2434720,91
30	1053561,37	2434756,80
31	1053596,42	2434791,57
32	1053601,58	2434796,40
33	1053633,18	2434825,09
34	1053635,91	2434828,55
35	1053669,44	2434858,48
36	1053707,24	2434890,47
37	1053745,87	2434921,45
38	1053790,11	2434954,94
39	1053825,48	2434980,29
40	1053875,60	2435014,16
41	1053908,09	2435034,92
42	1053993,38	2435086,35
43	1054079,73	2435136,48
44	1054166,38	2435186,79
45	1054252,07	2435239,19
46	1054294,49	2435266,52
47	1054336,20	2435294,32
48	1054377,74	2435322,96
49	1054418,72	2435352,16
50	1054499,00	2435412,27
51	1054535,32	2435440,75
52	1054577,66	2435475,08
53	1054654,16	2435540,16

54	1054685,77	2435568,29
55	1054728,70	2435607,73
56	1054762,12	2435639,44
57	1054801,08	2435677,58
58	1054850,93	2435728,31
59	1054883,57	2435762,78
60	1054939,53	2435822,75
61	1055007,77	2435895,90
62	1055075,80	2435968,85
63	1055144,12	2436042,06
64	1055212,73	2436114,26
65	1055247,90	2436149,19
66	1055283,83	2436183,42
67	1055320,46	2436216,89
68	1055357,74	2436249,54
69	1055434,50	2436312,66
70	1055475,17	2436344,01
71	1055513,58	2436372,35
72	1055595,32	2436428,88
73	1055646,17	2436461,56
74	1055673,49	2436478,33
75	1055679,10	2436481,77
76	1055765,23	2436531,24
77	1055853,26	2436577,07
78	1055943,18	2436619,22
79	1055988,68	2436638,82
80	1056034,64	2436657,50
81	1056087,01	2436677,47
82	1056127,62	2436691,98
83	1056222,30	2436722,66
84	1056317,95	2436751,96
85	1056413,40	2436781,19
86	1056508,90	2436810,43
87	1056604,61	2436838,32
88	1056660,69	2436853,46
89	1056698,73	2436857,26
90	1056702,46	2436849,01
91	1056730,11	2436854,81
92	1056769,64	2436866,00
93	1056811,72	2436877,96
94	1056836,00	2436884,17
95	1056850,31	2436888,91
96	1056861,59	2436895,16
97	1056858,69	2436902,24
98	1056894,64	2436910,43
99	1056992,19	2436930,57
100	1057090,21	2436948,78
101	1057188,65	2436965,80
102	1057287,15	2436982,84

103	1057484,24	2437016,88
104	1057501,03	2437019,78
105	1057520,91	2437012,18
106	1057594,88	2436983,89
107	1057605,98	2436979,65
108	1057607,35	2436955,77
109	1057640,81	2436957,69
110	1057639,23	2436985,23
111	1057648,62	2436992,41
112	1057720,44	2437047,33
113	1057737,99	2437060,75
114	1057779,96	2437068,00
115	1057878,74	2437086,73
116	1057937,50	2437100,48
117	1057977,17	2437111,58
118	1057988,91	2437115,45
119	1058005,04	2437120,00
120	1058027,38	2437126,90
121	1058073,30	2437143,63
122	1058072,56	2437185,33
123	1058059,20	2437179,01
124	1058014,91	2437161,91
125	1057966,74	2437146,03
126	1057871,24	2437121,94
127	1057773,64	2437103,47
128	1057734,16	2437096,64
129	1057711,68	2437104,71
130	1057711,03	2437104,95
131	1057688,62	2437113,00
132	1057707,01	2437114,65
133	1057716,91	2437118,16
134	1057723,61	2437121,78
135	1057738,47	2437133,35
136	1057714,94	2437162,91
137	1057701,21	2437152,72
138	1057696,18	2437151,14
139	1057689,99	2437150,80
140	1057683,99	2437150,65
141	1057659,68	2437152,41
142	1057635,81	2437149,00
143	1057614,92	2437135,78
144	1057604,57	2437122,19
145	1057599,53	2437109,39
146	1057534,75	2437072,00
147	1057510,91	2437058,03
148	1057379,58	2437035,35
149	1057281,04	2437018,31
150	1057182,52	2437001,28
151	1057083,88	2436984,22

152	1056985,28	2436965,90
153	1056886,99	2436945,59
154	1056760,61	2436916,22
155	1056691,27	2436900,35
156	1056679,03	2436895,69
157	1056594,87	2436872,98
158	1056498,58	2436844,89
159	1056402,85	2436815,63
160	1056307,39	2436786,38
161	1056211,52	2436757,02
162	1056115,88	2436726,01
163	1056021,50	2436691,03
164	1055974,76	2436672,03
165	1055928,51	2436652,09
166	1055886,08	2436632,78
167	1055837,23	2436609,31
168	1055747,93	2436562,84
169	1055687,86	2436528,32
170	1055660,68	2436512,70
171	1055627,03	2436492,06
172	1055575,42	2436458,86
173	1055521,70	2436422,32
174	1055492,54	2436401,56
175	1055412,16	2436340,89
176	1055372,92	2436309,30
177	1055334,36	2436276,91
178	1055296,46	2436243,72
179	1055259,39	2436209,85
180	1055222,80	2436175,00
181	1055187,02	2436139,46
182	1055117,88	2436066,72
183	1055049,63	2435993,55
184	1054981,43	2435920,44
185	1054913,22	2435847,32
186	1054845,05	2435774,34
187	1054775,69	2435703,08
188	1054704,12	2435634,03
189	1054630,46	2435567,25
190	1054554,74	2435502,82
191	1054477,08	2435440,81
192	1054397,52	2435381,26
193	1054358,29	2435353,75
194	1054348,21	2435342,68
195	1054327,13	2435325,31
196	1054291,01	2435294,30
197	1054261,08	2435265,07
198	1054209,92	2435226,48
199	1054150,74	2435183,47
200	1054147,76	2435182,33

201	1054098,27	2435159,69
202	1054046,56	2435133,53
203	1054017,99	2435119,18
204	1053974,29	2435103,41
205	1053906,01	2435076,13
206	1053889,03	2435065,46
207	1053846,61	2435038,20
208	1053804,88	2435009,83
209	1053763,91	2434980,37
210	1053723,83	2434949,94
211	1053684,34	2434918,26
212	1053645,82	2434885,64
213	1053608,17	2434852,03
214	1053571,41	2434817,45
215	1053535,68	2434782,01
216	1053500,70	2434745,44
217	1053466,78	2434708,06
218	1053445,38	2434683,20
219	1053399,30	2434633,01
220	1053384,66	2434616,04
221	1053368,13	2434592,85
222	1053339,93	2434550,72
223	1053333,26	2434538,35
224	1053312,62	2434508,52
225	1053287,99	2434471,04
226	1053258,52	2434423,33
227	1053233,05	2434379,89
228	1053208,37	2434336,12
229	1053112,40	2434160,50
230	1053064,71	2434072,80
231	1053015,36	2433986,27
232	1052989,92	2433943,59
233	1052963,69	2433901,34
234	1052936,95	2433859,41
235	1052909,50	2433817,94
236	1052881,49	2433776,83
237	1052852,99	2433736,15
238	1052794,01	2433655,94
239	1052763,53	2433616,71
240	1052732,58	2433577,78
241	1052701,06	2433539,31
242	1052668,98	2433501,31
243	1052636,34	2433463,79
244	1052603,15	2433426,74
245	1052569,44	2433390,19
246	1059033,93	2441948,13
247	1059033,16	2441942,68
248	1059049,00	2441940,45
249	1059049,77	2441945,90

250	1059036,03	2441963,05
251	1059035,27	2441957,60
252	1059051,11	2441955,37
253	1059051,88	2441960,81
254	1059620,09	2443148,64
255	1059567,34	2443199,56
256	1059554,65	2443220,93
257	1059537,70	2443228,19
258	1059511,93	2443239,23
259	1059491,72	2443247,90
260	1059472,26	2443256,22
261	1059464,13	2443271,03
262	1059391,68	2443397,94
263	1059392,42	2443401,61
264	1059385,53	2443414,14
265	1059389,65	2443442,72
266	1059396,73	2443497,71
267	1059398,79	2443515,99
268	1059374,15	2443634,96
269	1059370,86	2443595,49
270	1059362,48	2443552,01
271	1059351,96	2443465,15
272	1059350,99	2443447,62
273	1059351,77	2443432,66
274	1059347,50	2443403,96
275	1059326,47	2443306,54
276	1059313,61	2443240,70
277	1059310,01	2443233,62
278	1059303,43	2443209,74
279	1059299,67	2443191,17
280	1059286,63	2443113,55
281	1059274,85	2443066,63
282	1059255,05	2442997,10
283	1059247,52	2442971,07
284	1059222,13	2442884,99
285	1059203,24	2442856,86
286	1059167,35	2442709,90
287	1059145,80	2442632,66
288	1059120,43	2442535,29
289	1059099,64	2442444,78
290	1059094,92	2442438,84
291	1059076,78	2442390,23
292	1059071,22	2442339,10
293	1059075,36	2442320,52
294	1059061,66	2442238,98
295	1059055,82	2442179,26
296	1059050,93	2442139,58
297	1059036,94	2442040,71
298	1059032,51	2442009,23

299	1059028,48	2441989,43
300	1059028,55	2441982,57
301	1059029,60	2441977,61
302	1059031,34	2441972,33
303	1059034,23	2441968,50
304	1059037,97	2441965,87
305	1059050,82	2441964,05
306	1059054,46	2441963,99
307	1059058,83	2441965,61
308	1059061,66	2441967,82
309	1059063,86	2441970,06
310	1059066,13	2441979,23
311	1059068,14	2442004,18
312	1059072,56	2442035,43
313	1059086,56	2442134,52
314	1059100,75	2442233,28
315	1059117,25	2442331,54
316	1059136,58	2442428,95
317	1059158,80	2442525,89
318	1059183,87	2442622,15
319	1059196,27	2442664,68
320	1059198,60	2442669,36
321	1059204,85	2442684,68
322	1059209,24	2442697,49
323	1059248,28	2442811,17
324	1059253,27	2442846,49
325	1059255,57	2442859,45
326	1059270,81	2442908,77
327	1059277,51	2442931,50
328	1059290,77	2442960,05
329	1059303,11	2442983,03
330	1059303,24	2442984,90
331	1059311,40	2442985,29
332	1059311,79	2443017,19
333	1059312,15	2443023,57
334	1059310,45	2443041,04
335	1059308,59	2443041,06
336	1059321,19	2443089,16
337	1059327,71	2443101,14
338	1059342,74	2443156,40
339	1059354,98	2443162,77
340	1059453,59	2443214,11
341	1059465,13	2443220,12
342	1059477,58	2443214,78
343	1059497,76	2443206,12
344	1059523,54	2443195,09
345	1059569,48	2443175,41
346	1059596,26	2443163,93
347	1059602,03	2443156,10

348	1059610,03	2443151,87
349	1059339,22	2443815,03
350	1059334,64	2443808,77
351	1059320,31	2443826,49
352	1059304,47	2443857,99
353	1059272,05	2443842,35
354	1059289,68	2443807,85
355	1059301,99	2443791,14
356	1059318,05	2443775,31
357	1059332,80	2443765,20
358	1059337,39	2443752,48
359	1059364,57	2443677,20
360	1059369,46	2443663,64
361	1059378,49	2443812,34
362	1059345,48	2443814,53
363	1058980,20	2441639,20
364	1059029,18	2441728,57
365	1059044,56	2441837,37

366	1059052,60	2441894,21
367	1059057,58	2441918,76
368	1059057,80	2441925,16
369	1059056,90	2441929,14
370	1059054,75	2441932,19
371	1059051,04	2441935,75
372	1059048,74	2441936,95
373	1059047,10	2441937,68
374	1059034,24	2441939,50
375	1059029,11	2441937,28
376	1059025,41	2441935,02
377	1059022,12	2441931,70
378	1059019,66	2441927,95
379	1059019,47	2441926,72
380	1059016,96	2441899,25
381	1059008,93	2441842,52
382	1058994,95	2441743,55

Каталог координат земельного участка 86:07:0000000:866:3У2

№	X	Y
1	1058980,20	2441639,20
2	1058994,95	2441743,55
3	1059008,93	2441842,52
4	1059016,96	2441899,25
5	1059019,47	2441926,72
6	1059019,66	2441927,95
7	1059022,12	2441931,70
8	1059025,41	2441935,02
9	1059029,11	2441937,28
10	1059034,24	2441939,50
11	1059047,10	2441937,68
12	1059048,74	2441936,95
13	1059051,04	2441935,75
14	1059054,75	2441932,19
15	1059056,90	2441929,14
16	1059057,80	2441925,16
17	1059057,58	2441918,76
18	1059052,60	2441894,21
19	1059044,56	2441837,37
20	1059029,18	2441728,57
21	1059042,91	2441753,62
22	1059062,46	2441892,28
23	1059067,44	2441916,82
24	1059078,10	2442002,85
25	1059110,64	2442231,53
26	1059127,12	2442329,54
27	1059146,39	2442426,66

28	1059168,55	2442523,32
29	1059205,64	2442660,84
30	1059258,08	2442808,66
31	1059265,35	2442856,94
32	1059286,93	2442927,82
33	1059311,30	2442975,99
34	1059321,32	2442975,58
35	1059322,23	2443023,61
36	1059319,83	2443045,34
37	1059330,60	2443085,30
38	1059337,09	2443097,23
39	1059354,98	2443162,77
40	1059342,74	2443156,40
41	1059327,71	2443101,14
42	1059321,19	2443089,16
43	1059308,59	2443041,06
44	1059310,45	2443041,04
45	1059312,15	2443023,57
46	1059311,79	2443017,19
47	1059311,40	2442985,29
48	1059303,24	2442984,90
49	1059303,11	2442983,03
50	1059290,77	2442960,05
51	1059277,51	2442931,50
52	1059270,81	2442908,77
53	1059255,57	2442859,45
54	1059253,27	2442846,49
55	1059248,28	2442811,17

56	1059209,24	2442697,49
57	1059204,85	2442684,68
58	1059198,60	2442669,36
59	1059196,27	2442664,68
60	1059183,87	2442622,15
61	1059158,80	2442525,89
62	1059136,58	2442428,95
63	1059117,25	2442331,54
64	1059100,75	2442233,28
65	1059086,56	2442134,52
66	1059072,56	2442035,43
67	1059068,14	2442004,18
68	1059066,13	2441979,23
69	1059063,86	2441970,06
70	1059061,66	2441967,82
71	1059058,83	2441965,61
72	1059054,46	2441963,99
73	1059050,82	2441964,05
74	1059037,97	2441965,87
75	1059034,23	2441968,50
76	1059031,34	2441972,33
77	1059029,60	2441977,61
78	1059028,55	2441982,57
79	1059028,48	2441989,43
80	1059032,51	2442009,23
81	1059036,94	2442040,71
82	1059050,93	2442139,58
83	1059055,82	2442179,26
84	1059061,66	2442238,98
85	1059075,36	2442320,52
86	1059071,22	2442339,10
87	1059076,78	2442390,23
88	1059094,92	2442438,84
89	1059099,64	2442444,78
90	1059120,43	2442535,29
91	1059145,80	2442632,66
92	1059167,35	2442709,90
93	1059203,24	2442856,86
94	1059222,13	2442884,99
95	1059247,52	2442971,07
96	1059255,05	2442997,10
97	1059274,85	2443066,63
98	1059286,63	2443113,55
99	1059299,67	2443191,17
100	1059303,43	2443209,74
101	1059310,01	2443233,62
102	1059313,61	2443240,70
103	1059326,47	2443306,54
104	1059347,50	2443403,96

105	1059351,77	2443432,66
106	1059350,99	2443447,62
107	1059351,96	2443465,15
108	1059362,48	2443552,01
109	1059370,86	2443595,49
110	1059374,15	2443634,96
111	1059369,18	2443658,96
112	1059369,46	2443663,64
113	1059364,57	2443677,20
114	1059365,14	2443646,26
115	1059363,83	2443627,80
116	1059305,72	2443283,13
117	1059200,08	2442901,71
118	1059095,56	2442551,44
119	1059043,30	2442293,45
120	1058955,45	2441676,29
121	1058939,99	2441565,83
122	1059049,77	2441945,90
123	1059049,00	2441940,45
124	1059033,16	2441942,68
125	1059033,93	2441948,13
126	1059051,88	2441960,81
127	1059051,11	2441955,37
128	1059035,27	2441957,60
129	1059036,03	2441963,05
130	1052611,12	2433367,62
131	1052637,45	2433398,14
132	1052703,09	2433472,91
133	1052767,34	2433549,79
134	1052830,17	2433630,52
135	1052890,19	2433711,96
136	1052948,12	2433794,45
37	1053003,22	2433880,80
138	1053054,07	2433965,08
139	1053105,02	2434052,80
140	1053152,06	2434139,51
141	1053200,50	2434227,62
142	1053248,24	2434315,73
143	1053296,33	2434400,67
144	1053323,36	2434443,50
145	1053351,13	2434486,29
146	1053372,12	2434513,57
147	1053380,29	2434523,13
148	1053392,00	2434538,37
149	1053418,93	2434576,81
150	1053439,55	2434604,27
151	1053458,16	2434627,09
152	1053478,51	2434651,31
153	1053501,67	2434678,69

154	1053508,71	2434687,81
155	1053533,32	2434715,51
156	1053568,03	2434751,00
157	1053603,83	2434786,81
158	1053641,78	2434822,92
159	1053675,79	2434852,45
160	1053712,30	2434883,69
161	1053751,65	2434917,33
162	1053801,81	2434953,19
163	1053830,94	2434973,20
164	1053857,27	2434991,80
165	1053881,15	2435007,95
166	1053912,76	2435028,26
167	1053998,77	2435079,51
168	1054075,97	2435124,14
169	1054172,88	2435180,25
170	1054255,37	2435231,17
171	1054299,59	2435259,60
172	1054341,01	2435288,04
173	1054381,70	2435315,80
174	1054424,21	2435345,25
175	1054505,66	2435407,04
176	1054542,13	2435435,15
177	1054582,50	2435469,20
178	1054602,86	2435486,06
179	1054659,05	2435533,05
180	1054692,01	2435563,28
181	1054735,24	2435601,85
182	1054768,90	2435634,54
183	1054807,85	2435672,09
184	1054858,05	2435723,35
185	1054891,40	2435757,39
186	1054946,16	2435817,77
187	1055016,02	2435892,89
188	1055084,11	2435965,55
189	1055152,57	2436037,87
190	1055219,26	2436108,77
191	1055255,07	2436143,88
192	1055290,17	2436177,92
193	1055325,97	2436210,92
194	1055363,89	2436243,57
195	1055439,00	2436306,41
196	1055480,42	2436337,30
197	1055520,09	2436367,14
198	1055600,47	2436421,89
199	1055651,72	2436454,53
200	1055686,47	2436475,24
201	1055768,97	2436523,69
202	1055855,32	2436568,97

203	1055948,35	2436611,44
204	1055992,58	2436631,45
205	1056041,02	2436650,76
206	1056094,02	2436669,71
207	1056131,93	2436684,45
208	1056227,06	2436714,65
209	1056322,19	2436744,14
210	1056418,02	2436773,98
211	1056514,20	2436803,44
212	1056608,98	2436830,14
213	1056662,26	2436843,00
214	1056692,59	2436845,93
215	1056696,45	2436836,98
216	1056732,27	2436844,50
217	1056772,14	2436855,78
218	1056814,11	2436867,71
219	1056838,61	2436873,97
220	1056854,11	2436879,13
221	1056874,14	2436890,19
222	1056871,98	2436894,80
223	1056897,52	2436901,75
224	1056996,51	2436921,75
225	1057093,04	2436940,71
226	1057191,33	2436957,56
227	1057294,19	2436974,70
228	1057520,91	2437012,18
229	1057501,03	2437019,78
230	1057484,24	2437016,88
231	1057287,15	2436982,84
232	1057188,65	2436965,80
233	1057090,21	2436948,78
234	1056992,19	2436930,57
235	1056894,64	2436910,43
236	1056858,69	2436902,24
237	1056861,59	2436895,16
238	1056850,31	2436888,91
239	1056836,00	2436884,17
240	1056811,72	2436877,96
241	1056769,64	2436866,00
242	1056730,11	2436854,81
243	1056702,46	2436849,01
244	1056698,73	2436857,26
245	1056660,69	2436853,46
246	1056604,61	2436838,32
247	1056508,90	2436810,43
248	1056413,40	2436781,19
249	1056317,95	2436751,96
250	1056222,30	2436722,66
251	1056127,62	2436691,98

252	1056087,01	2436677,47
253	1056034,64	2436657,50
254	1055988,68	2436638,82
255	1055943,18	2436619,22
256	1055853,26	2436577,07
257	1055765,23	2436531,24
258	1055679,10	2436481,77
259	1055673,49	2436478,33
260	1055646,17	2436461,56
261	1055595,32	2436428,88
262	1055513,58	2436372,35
263	1055475,17	2436344,01
264	1055434,50	2436312,66
265	1055357,74	2436249,54
266	1055320,46	2436216,89
267	1055283,83	2436183,42
268	1055247,90	2436149,19
269	1055212,73	2436114,26
270	1055144,12	2436042,06
271	1055075,80	2435968,85
272	1055007,77	2435895,90
273	1054939,53	2435822,75
274	1054883,57	2435762,78
275	1054850,93	2435728,31
276	1054801,08	2435677,58
277	1054762,12	2435639,44
278	1054728,70	2435607,73
279	1054685,77	2435568,29
280	1054654,16	2435540,16
281	1054577,66	2435475,08
282	1054535,32	2435440,75
283	1054499,00	2435412,27
284	1054418,72	2435352,16
285	1054377,74	2435322,96
286	1054336,20	2435294,32
287	1054294,49	2435266,52
288	1054252,07	2435239,19
289	1054166,38	2435186,79
290	1054079,73	2435136,48
291	1053993,38	2435086,35
292	1053908,09	2435034,92
293	1053875,60	2435014,16
294	1053825,48	2434980,29
295	1053790,11	2434954,94
296	1053745,87	2434921,45
297	1053707,24	2434890,47
298	1053669,44	2434858,48
299	1053635,91	2434828,55
300	1053633,18	2434825,09

301	1053601,58	2434796,40
302	1053596,42	2434791,57
303	1053561,37	2434756,80
304	1053527,03	2434720,91
305	1053500,66	2434691,84
306	1053494,68	2434683,62
307	1053471,01	2434656,32
308	1053450,64	2434631,77
309	1053431,52	2434607,26
310	1053411,22	2434581,51
311	1053384,43	2434545,14
312	1053372,96	2434530,16
313	1053364,63	2434520,41
314	1053342,46	2434488,45
315	1053315,31	2434447,02
316	1053289,38	2434404,86
317	1053239,82	2434318,59
318	1053191,83	2434231,07
319	1053144,04	2434143,26
320	1053096,12	2434055,41
321	1053078,07	2434022,99
322	1053046,41	2433968,02
323	1052994,11	2433882,21
324	1052939,35	2433797,92
325	1052882,19	2433715,24
326	1052822,47	2433634,37
327	1052760,59	2433555,16
328	1052696,35	2433477,93
329	1052663,35	2433439,95
330	1052629,80	2433402,52
331	1052598,44	2433368,51
332	1057534,75	2437072,00
333	1057505,15	2437066,02
334	1057375,61	2437042,91
335	1057274,18	2437026,01
336	1057178,70	2437009,16
337	1057078,30	2436991,61
338	1056979,66	2436973,01
339	1056881,72	2436952,70
340	1056753,25	2436923,21
341	1056687,26	2436907,71
342	1056670,41	2436902,45
343	1056588,97	2436880,69
344	1056492,44	2436852,25
345	1056398,01	2436823,12
346	1056301,12	2436793,63
347	1056205,29	2436764,50
348	1056109,11	2436732,55
349	1056010,83	2436696,39

350	1055968,00	2436678,84
351	1055922,72	2436659,53
352	1055877,78	2436639,53
353	1055828,99	2436615,66
354	1055741,58	2436569,33
355	1055653,83	2436518,42
356	1055620,14	2436497,36
357	1055567,49	2436463,66
358	1055514,12	2436427,16
359	1055484,29	2436406,10
360	1055404,60	2436345,72
361	1055365,28	2436313,07
362	1055326,67	2436281,13
363	1055288,06	2436247,79
364	1055250,85	2436213,38
365	1055212,94	2436178,28
366	1055178,53	2436142,47
367	1055110,44	2436069,45
368	1055041,29	2435996,45
369	1054972,14	2435923,08
370	1054904,73	2435850,06
371	1054834,89	2435775,65
372	1054767,13	2435705,83
373	1054721,51	2435661,91
374	1054695,53	2435637,34
375	1054620,40	2435569,60
376	1054546,69	2435506,41
377	1054467,71	2435444,28
378	1054391,25	2435388,67
379	1054382,91	2435382,82
380	1054376,63	2435376,06
381	1054364,97	2435361,10
382	1054358,29	2435353,75
383	1054397,52	2435381,26
384	1054477,08	2435440,81
385	1054554,74	2435502,82
386	1054630,46	2435567,25
387	1054704,12	2435634,03
388	1054775,69	2435703,08
389	1054845,05	2435774,34
390	1054913,22	2435847,32
391	1054981,43	2435920,44
392	1055049,63	2435993,55
393	1055117,88	2436066,72
394	1055187,02	2436139,46
395	1055222,80	2436175,00
396	1055259,39	2436209,85
397	1055296,46	2436243,72
398	1055334,36	2436276,91

399	1055372,92	2436309,30
400	1055412,16	2436340,89
401	1055492,54	2436401,56
402	1055521,70	2436422,32
403	1055575,42	2436458,86
404	1055627,03	2436492,06
405	1055660,68	2436512,70
406	1055687,86	2436528,32
407	1055747,93	2436562,84
408	1055837,23	2436609,31
409	1055886,08	2436632,78
410	1055928,51	2436652,09
411	1055974,76	2436672,03
412	1056021,50	2436691,03
413	1056115,88	2436726,01
414	1056211,52	2436757,02
415	1056307,39	2436786,38
416	1056402,85	2436815,63
417	1056498,58	2436844,89
418	1056594,87	2436872,98
419	1056679,03	2436895,69
420	1056691,27	2436900,35
421	1056760,61	2436916,22
422	1056886,99	2436945,59
423	1056985,28	2436965,90
424	1057083,88	2436984,22
425	1057182,52	2437001,28
426	1057281,04	2437018,31
427	1057379,58	2437035,35
428	1057510,91	2437058,03
429	1052539,12	2433372,67
430	1052551,93	2433371,77
431	1052569,44	2433390,19
432	1052603,15	2433426,74
433	1052636,34	2433463,79
434	1052668,98	2433501,31
435	1052701,06	2433539,31
436	1052732,58	2433577,78
437	1052763,53	2433616,71
438	1052794,01	2433655,94
439	1052852,99	2433736,15
440	1052881,49	2433776,83
441	1052909,50	2433817,94
442	1052936,95	2433859,41
443	1052963,69	2433901,34
444	1052989,92	2433943,59
445	1053015,36	2433986,27
446	1053064,71	2434072,80
447	1053112,40	2434160,50

448	1053208,37	2434336,12
449	1053233,05	2434379,89
450	1053258,52	2434423,33
451	1053287,99	2434471,04
452	1053312,62	2434508,52
453	1053333,26	2434538,35
454	1053339,93	2434550,72
455	1053368,13	2434592,85
456	1053384,66	2434616,04
457	1053399,30	2434633,01
458	1053445,38	2434683,20
459	1053466,78	2434708,06
460	1053500,70	2434745,44
461	1053535,68	2434782,01
462	1053571,41	2434817,45
463	1053608,17	2434852,03
464	1053645,82	2434885,64
465	1053684,34	2434918,26
466	1053723,83	2434949,94
467	1053763,91	2434980,37
468	1053804,88	2435009,83
469	1053846,61	2435038,20
470	1053889,03	2435065,46
471	1053906,01	2435076,13
472	1053899,75	2435073,63
473	1053896,77	2435072,44
474	1053874,26	2435067,35
475	1053854,11	2435053,23
476	1053839,37	2435043,41
477	1053798,30	2435015,32
478	1053757,19	2434985,89
479	1053715,46	2434954,24
480	1053676,49	2434922,65
481	1053646,28	2434897,07
482	1053638,23	2434889,65
483	1053599,62	2434855,26
484	1053564,17	2434821,56
485	1053525,50	2434784,41
486	1053492,20	2434748,89
487	1053457,81	2434710,98
488	1053436,33	2434686,83
489	1053391,04	2434636,30
490	1053376,02	2434618,31
491	1053358,42	2434594,82
492	1053330,93	2434555,16
493	1053324,29	2434542,86
494	1053302,26	2434509,87
495	1053278,08	2434472,63
496	1053248,94	2434424,89

497	1053223,31	2434380,66
498	1053197,69	2434337,14
499	1053102,32	2434160,51
500	1053053,84	2434072,42
501	1053005,33	2433987,16
502	1052953,38	2433901,86
503	1052898,62	2433817,97
504	1052842,80	2433737,23
505	1052784,88	2433658,25
506	1052722,40	2433578,92
507	1052660,61	2433504,15
508	1052594,19	2433429,61
509	1058072,56	2437185,33
510	1058072,37	2437195,78
511	1058055,12	2437187,61
512	1058006,77	2437167,83
513	1057960,79	2437152,73
514	1057865,66	2437129,56
515	1057769,83	2437110,96
516	1057732,30	2437105,89
517	1057711,68	2437104,71
518	1057734,16	2437096,64
519	1057773,64	2437103,47
520	1057871,24	2437121,94
521	1057966,74	2437146,03
522	1058014,91	2437161,91
523	1058059,20	2437179,01
524	1059337,39	2443752,48
525	1059332,80	2443765,20
526	1059318,05	2443775,31
527	1059301,99	2443791,14
528	1059289,68	2443807,85
529	1059272,05	2443842,35
530	1059262,79	2443838,50
531	1059281,20	2443802,50
532	1059294,47	2443784,49
533	1059311,72	2443767,49
534	1059324,55	2443758,69
535	1059392,42	2443401,61
536	1059407,23	2443475,28
537	1059398,79	2443515,99
538	1059396,73	2443497,71
539	1059389,65	2443442,72
540	1059385,53	2443414,14
541	1059472,26	2443256,22
542	1059491,72	2443247,90
543	1059511,93	2443239,23
544	1059537,70	2443228,19
545	1059554,65	2443220,93

546	1059545,98	2443235,54
547	1059464,13	2443271,03
548	1057711,03	2437104,95
549	1057720,81	2437108,41
550	1057728,94	2437112,78
551	1057744,92	2437125,24
552	1057738,47	2437133,35
553	1057723,61	2437121,78
554	1057716,91	2437118,16
555	1057707,01	2437114,65
556	1057688,62	2437113,00
557	1057714,94	2437162,91
558	1057708,95	2437170,45
559	1057683,99	2437150,65
560	1057689,99	2437150,80
561	1057696,18	2437151,14
562	1057701,21	2437152,72
563	1057597,17	2436955,20
564	1057607,35	2436955,77
565	1057605,98	2436979,65
566	1057594,88	2436983,89
567	1057640,81	2436957,69
568	1057650,59	2436958,25
569	1057648,62	2436992,41
570	1057639,23	2436985,23
571	1057784,92	2437059,71
572	1057884,61	2437079,02
573	1057942,88	2437092,70
574	1057979,39	2437103,24
575	1057993,78	2437107,45
576	1058009,23	2437112,36
577	1058031,34	2437119,03
578	1058073,50	2437132,51
579	1058073,30	2437143,63

580	1058027,38	2437126,90
581	1058005,04	2437120,00
582	1057988,91	2437115,45
583	1057977,17	2437111,58
584	1057937,50	2437100,48
585	1057878,74	2437086,73
586	1057779,96	2437068,00
587	1057737,99	2437060,75
588	1057720,44	2437047,33
589	1059589,91	2443155,67
590	1059595,41	2443148,18
591	1059606,25	2443142,44
592	1059670,84	2443120,89
593	1059672,07	2443125,81
594	1059620,09	2443148,64
595	1059610,03	2443151,87
596	1059602,03	2443156,10
597	1059596,26	2443163,93
598	1059569,48	2443175,41
599	1059523,54	2443195,09
600	1059497,76	2443206,12
601	1059477,58	2443214,78
602	1059465,13	2443220,12
603	1059453,59	2443214,11
604	1059334,48	2443825,28
605	1059328,83	2443831,87
606	1059312,96	2443862,02
607	1059304,47	2443857,99
608	1059320,31	2443826,49
609	1059334,64	2443808,77
610	1059339,22	2443815,03
611	1059345,48	2443814,53

Каталог координат земельного участка 86:07:0000000:866:3УЗ

№	X	Y
1	1058073,31	2437143,63
2	1058080,98	2437146,43
3	1058085,95	2437151,48
4	1058119,49	2437166,34
5	1058165,10	2437189,33
6	1058209,34	2437214,68
7	1058216,46	2437216,47
8	1058250,85	2437231,60
9	1058256,61	2437234,78
10	1058285,05	2437254,30
11	1058313,56	2437283,28

12	1058325,32	2437295,91
13	1058333,66	2437302,47
14	1058361,71	2437326,54
15	1058374,02	2437338,18
16	1058383,52	2437343,73
17	1058387,25	2437346,34
18	1058403,80	2437366,40
19	1058408,73	2437371,05
20	1058437,68	2437401,50
21	1058476,69	2437446,86
22	1058507,76	2437487,19
23	1058536,77	2437529,01

24	1058563,74	2437572,33
25	1058588,38	2437616,71
26	1058612,30	2437665,51
27	1058631,01	2437709,08
28	1058648,82	2437756,74
29	1058664,26	2437805,22
30	1058664,82	2437807,34
31	1058675,70	2437838,64
32	1058679,08	2437849,45
33	1058683,44	2437848,06
34	1058688,00	2437860,43
35	1058691,83	2437872,11
36	1058695,37	2437890,00
37	1058706,70	2437948,96
38	1058710,67	2437977,08
39	1058714,31	2438001,98
40	1058717,09	2438029,64
41	1058718,95	2438052,17
42	1058723,96	2438074,55
43	1058719,60	2438075,48
44	1058724,90	2438100,99
45	1058725,05	2438111,65
46	1058735,90	2438166,22
47	1058743,33	2438197,93
48	1058756,13	2438245,42
49	1058770,81	2438292,46
50	1058787,36	2438338,87
51	1058805,74	2438384,57
52	1058829,87	2438437,85
53	1058847,86	2438473,66
54	1058873,30	2438519,96
55	1058896,95	2438559,20
56	1058919,11	2438593,66
57	1058951,69	2438641,99
58	1059008,17	2438724,67
59	1059035,81	2438766,89
60	1059062,22	2438810,10
61	1059089,05	2438858,26
62	1059103,26	2438877,59
63	1059114,49	2438899,06
64	1059134,86	2438944,25
65	1059140,15	2438966,61
66	1059144,43	2438977,99
67	1059150,41	2438992,50
68	1059167,85	2439040,11
69	1059183,34	2439088,41
70	1059197,00	2439137,22
71	1059208,66	2439186,60
72	1059219,20	2439241,37

73	1059226,06	2439286,48
74	1059231,82	2439337,04
75	1059235,60	2439387,33
76	1059239,84	2439487,63
77	1059242,99	2439587,96
78	1059243,58	2439634,97
79	1059242,98	2439688,65
80	1059241,46	2439727,23
81	1059237,99	2439776,55
82	1059241,73	2439776,91
83	1059244,01	2439784,64
84	1059240,85	2439806,64
85	1059240,91	2439810,05
86	1059236,21	2439832,46
87	1059232,53	2439832,45
88	1059231,75	2439839,89
89	1059224,86	2439889,98
90	1059219,49	2439921,67
91	1059221,69	2439922,06
92	1059219,70	2439936,54
93	1059215,89	2439960,70
94	1059211,99	2439983,80
95	1059207,48	2440011,00
96	1059204,36	2440023,99
97	1059202,50	2440030,27
98	1059199,71	2440039,68
99	1059197,76	2440046,01
100	1059203,82	2440060,62
101	1059218,71	2440097,89
102	1059253,86	2440184,61
103	1059261,99	2440204,70
104	1059281,51	2440217,05
105	1059261,64	2440247,61
106	1059251,32	2440240,83
107	1059237,90	2440245,94
108	1059129,60	2440286,99
109	1059117,44	2440292,00
110	1059106,03	2440327,24
111	1059090,90	2440373,98
112	1059061,21	2440465,69
113	1059032,45	2440437,65
114	1059074,79	2440307,05
115	1059082,08	2440266,37
116	1059086,93	2440245,38
117	1059102,04	2440203,64
118	1059119,42	2440164,10
119	1059145,77	2440077,05
120	1059160,34	2440026,27
121	1059171,20	2439981,92

122	1059189,32	2439884,55
123	1059201,20	2439786,39
124	1059207,01	2439687,67
125	1059206,98	2439588,60
126	1059203,93	2439489,02
127	1059199,66	2439389,46
128	1059195,94	2439340,37
129	1059183,79	2439247,45
130	1059173,46	2439194,15
131	1059162,12	2439146,20
132	1059148,90	2439098,75
133	1059133,85	2439051,97
134	1059116,84	2439005,55
135	1059098,08	2438960,01
136	1059077,52	2438915,20
137	1059057,25	2438875,15
138	1059031,14	2438828,26
139	1058978,29	2438744,67
140	1058922,01	2438662,31
141	1058866,43	2438578,32
142	1058838,76	2438531,86
143	1058817,18	2438514,86
144	1058749,26	2438460,95
145	1058738,41	2438452,86
146	1058708,24	2438456,85
147	1058705,72	2438439,51
148	1058703,63	2438423,68
149	1058723,69	2438421,04
150	1058725,60	2438410,95
151	1058739,19	2438339,21
152	1058742,54	2438321,52
153	1058735,71	2438304,24
154	1058713,57	2438228,76
155	1058712,91	2438223,37
156	1058697,40	2438158,42
157	1058687,50	2438107,56
158	1058666,32	2437983,33
159	1058661,79	2437971,03
160	1058659,31	2437960,32
161	1058642,91	2437877,77
162	1058637,77	2437848,30
163	1058629,68	2437815,27
164	1058614,80	2437768,49
165	1058597,60	2437722,51
166	1058579,57	2437680,54
167	1058538,49	2437600,58
168	1058506,66	2437548,76
169	1058478,70	2437508,46
170	1058448,74	2437469,55

171	1058417,99	2437433,42
172	1058379,50	2437392,91
173	1058353,03	2437383,29
174	1058334,11	2437363,53
175	1058333,48	2437357,03
176	1058317,98	2437350,28
177	1058279,51	2437326,56
178	1058222,42	2437285,38
179	1058192,49	2437255,33
180	1058178,84	2437238,69
181	1058148,03	2437221,04
182	1058072,57	2437185,33
183	1058950,83	2440638,58
184	1058957,83	2440645,19
185	1058999,26	2440683,99
186	1059006,72	2440692,01
187	1059005,97	2440694,47
188	1059005,42	2440696,17
189	1058999,13	2440716,72
190	1058997,73	2440721,55
191	1058987,15	2440758,23
192	1058977,78	2440794,77
193	1058968,95	2440833,52
194	1058956,54	2440901,27
195	1058954,56	2440905,74
196	1058947,04	2440971,48
197	1058944,39	2441011,46
198	1058943,38	2441051,57
199	1058944,44	2441111,92
200	1058945,21	2441123,13
201	1058947,29	2441144,83
202	1058960,62	2441243,52
203	1058977,27	2441361,38
204	1058982,69	2441381,69
205	1058982,40	2441397,57
206	1059002,61	2441540,51
207	1059016,58	2441639,48
208	1059029,18	2441728,55
209	1058980,20	2441639,19
210	1058966,96	2441545,53
211	1058952,96	2441446,53
212	1058938,20	2441347,46
213	1058938,27	2441342,57
214	1058924,98	2441248,47
215	1058911,49	2441148,69
216	1058907,09	2441115,29
217	1058899,88	2441048,04
218	1058899,02	2441032,17
219	1058897,51	2440948,54

220	1058899,18	2440900,14
221	1058898,08	2440895,00
222	1058905,73	2440822,63

223	1058916,57	2440760,30
224	1058926,12	2440719,20
225	1058944,90	2440653,23

Каталог координат земельного участка 86:07:0000000:866:3У4

№	X	Y
1	1059211,38	2440035,09
2	1059209,27	2440042,18
3	1059203,82	2440060,62
4	1059197,76	2440046,01
5	1059199,71	2440039,68
6	1059202,50	2440030,27
7	1059204,36	2440023,99
8	1059207,48	2440011,00
9	1059211,99	2439983,80
10	1059215,89	2439960,70
11	1059219,70	2439936,54
12	1059221,69	2439922,06
13	1059219,49	2439921,67
14	1059224,86	2439889,98
15	1059231,75	2439839,89
16	1059232,53	2439832,45
17	1059236,21	2439832,46
18	1059240,91	2439810,05
19	1059240,85	2439806,64
20	1059244,01	2439784,64
21	1059241,73	2439776,91
22	1059237,99	2439776,55
23	1059241,46	2439727,23
24	1059242,98	2439688,65
25	1059243,58	2439634,97
26	1059242,99	2439587,96
27	1059239,84	2439487,63
28	1059235,60	2439387,33
29	1059231,82	2439337,04
30	1059226,06	2439286,48
31	1059219,20	2439241,37
32	1059208,66	2439186,60
33	1059197,00	2439137,22
34	1059183,34	2439088,41
35	1059167,85	2439040,11
36	1059150,41	2438992,50
37	1059144,43	2438977,99
38	1059140,15	2438966,61
39	1059134,86	2438944,25
40	1059114,49	2438899,06
41	1059103,26	2438877,59
42	1059089,05	2438858,26

43	1059062,22	2438810,10
44	1059035,81	2438766,89
45	1059008,17	2438724,67
46	1058951,69	2438641,99
47	1058919,11	2438593,66
48	1058896,95	2438559,20
49	1058873,30	2438519,96
50	1058847,86	2438473,66
51	1058829,87	2438437,85
52	1058805,74	2438384,57
53	1058787,36	2438338,87
54	1058770,81	2438292,46
55	1058756,13	2438245,42
56	1058743,33	2438197,93
57	1058735,90	2438166,22
58	1058725,05	2438111,65
59	1058724,90	2438100,99
60	1058719,60	2438075,48
61	1058723,96	2438074,55
62	1058718,95	2438052,17
63	1058717,09	2438029,64
64	1058714,31	2438001,98
65	1058710,67	2437977,08
66	1058706,70	2437948,96
67	1058695,37	2437890,00
68	1058691,83	2437872,11
69	1058688,00	2437860,43
70	1058683,44	2437848,06
71	1058679,08	2437849,45
72	1058675,70	2437838,64
73	1058664,82	2437807,34
74	1058664,26	2437805,22
75	1058648,82	2437756,74
76	1058631,01	2437709,08
77	1058612,30	2437665,51
78	1058588,38	2437616,71
79	1058563,74	2437572,33
80	1058536,77	2437529,01
81	1058507,76	2437487,19
82	1058476,69	2437446,86
83	1058437,68	2437401,50
84	1058408,73	2437371,05
85	1058403,80	2437366,40

86	1058387,25	2437346,34
87	1058383,52	2437343,73
88	1058374,02	2437338,18
89	1058361,71	2437326,54
90	1058333,66	2437302,47
91	1058325,32	2437295,91
92	1058313,56	2437283,28
93	1058285,05	2437254,30
94	1058256,61	2437234,78
95	1058250,85	2437231,60
96	1058216,46	2437216,47
97	1058209,34	2437214,68
98	1058165,10	2437189,33
99	1058119,49	2437166,34
100	1058085,95	2437151,48
101	1058080,98	2437146,43
102	1058073,31	2437143,63
103	1058073,51	2437132,52
104	1058086,40	2437137,22
105	1058091,61	2437142,51
106	1058123,64	2437156,72
107	1058169,72	2437179,94
108	1058212,99	2437204,73
109	1058219,59	2437206,39
110	1058255,18	2437222,05
111	1058261,75	2437225,68
112	1058291,39	2437246,02
113	1058320,67	2437275,77
114	1058332,00	2437287,96
115	1058339,89	2437294,18
116	1058368,29	2437318,53
117	1058379,95	2437329,55
118	1058388,81	2437334,74
119	1058393,99	2437338,36
120	1058411,01	2437358,98
121	1058415,69	2437363,41
122	1058445,44	2437398,09
123	1058481,90	2437440,71
124	1058513,10	2437480,25
125	1058541,65	2437521,98
126	1058569,77	2437567,23
127	1058593,92	2437609,41
128	1058618,97	2437658,61
129	1058638,29	2437702,98
130	1058655,43	2437749,11
131	1058685,76	2437836,37
132	1058689,42	2437835,04
133	1058697,37	2437856,59
134	1058701,47	2437869,03

135	1058705,11	2437887,55
136	1058716,49	2437946,78
137	1058720,48	2437975,12
138	1058724,16	2438000,21
139	1058726,98	2438028,19
140	1058728,79	2438050,12
141	1058735,84	2438081,70
142	1058731,34	2438082,94
143	1058734,82	2438099,31
144	1058734,95	2438110,06
145	1058744,17	2438159,00
146	1058750,33	2438191,51
147	1058763,51	2438238,96
148	1058778,00	2438286,84
149	1058793,82	2438331,22
150	1058812,27	2438377,78
151	1058835,55	2438430,94
152	1058853,57	2438467,84
153	1058879,92	2438513,53
154	1058902,33	2438551,32
155	1058924,30	2438586,02
156	1058957,25	2438635,67
157	1059011,29	2438716,50
158	1059041,16	2438759,55
159	1059068,40	2438803,49
160	1059097,44	2438852,37
161	1059111,74	2438871,81
162	1059123,47	2438894,22
163	1059144,34	2438940,53
164	1059149,70	2438963,21
165	1059153,71	2438973,87
166	1059157,58	2438986,69
167	1059165,93	2439010,85
168	1059173,84	2439034,13
169	1059190,09	2439082,46
170	1059204,14	2439132,11
171	1059215,57	2439181,75
172	1059226,99	2439234,03
173	1059233,14	2439281,04
174	1059240,17	2439333,32
175	1059243,68	2439382,52
176	1059245,44	2439414,59
177	1059248,52	2439490,60
178	1059251,15	2439589,00
179	1059251,59	2439637,76
180	1059251,59	2439683,02
181	1059250,27	2439705,86
182	1059249,62	2439729,09
183	1059248,72	2439767,09

184	1059254,45	2439783,41
185	1059250,85	2439806,86
186	1059250,92	2439810,58
187	1059244,31	2439842,10
188	1059241,17	2439841,98
189	1059234,73	2439891,09
190	1059231,02	2439913,07
191	1059232,92	2439913,39
192	1059229,57	2439937,61
193	1059225,77	2439961,91
194	1059221,85	2439985,05
195	1059217,28	2440012,60
196	1059214,02	2440026,19
197	1058950,83	2440638,58
198	1058944,90	2440653,23
199	1058926,12	2440719,20
200	1058916,57	2440760,30
201	1058905,73	2440822,63
202	1058898,08	2440895,00
203	1058899,18	2440900,14
204	1058897,51	2440948,54
205	1058899,02	2441032,17
206	1058899,88	2441048,04
207	1058907,09	2441115,29
208	1058911,49	2441148,69
209	1058924,98	2441248,47
210	1058938,27	2441342,57
211	1058938,20	2441347,46
212	1058952,96	2441446,53
213	1058966,96	2441545,53
214	1058980,20	2441639,19
215	1058939,99	2441565,82
216	1058921,13	2441431,10
217	1058893,40	2441232,94
218	1058870,93	2441072,48
219	1058886,51	2440890,10
220	1058895,80	2440820,92
221	1058899,77	2440798,16
222	1058906,37	2440760,31
223	1058908,62	2440750,44
224	1058916,41	2440716,36
225	1058928,82	2440675,79
226	1058945,80	2440633,83
227	1059032,45	2440437,65
228	1059024,35	2440429,78
229	1059043,56	2440370,45
230	1059064,99	2440304,23
231	1059072,25	2440263,97
232	1059077,31	2440242,17

233	1059092,74	2440199,55
234	1059110,00	2440160,25
235	1059141,77	2440069,18
236	1059155,82	2440013,83
237	1059163,73	2439974,29
238	1059180,86	2439871,05
239	1059191,40	2439777,04
240	1059196,97	2439686,96
241	1059196,95	2439588,33
242	1059195,36	2439484,44
243	1059189,87	2439387,36
244	1059185,92	2439339,03
245	1059173,85	2439248,61
246	1059163,65	2439195,79
247	1059152,41	2439148,24
248	1059139,30	2439101,16
249	1059124,02	2439052,77
250	1059109,21	2439013,42
251	1059107,49	2439008,71
252	1059088,88	2438963,52
253	1059068,46	2438919,08
254	1059048,37	2438879,37
255	1059022,49	2438832,86
256	1058969,85	2438749,72
257	1058913,64	2438667,38
258	1058857,90	2438583,14
259	1058831,05	2438538,05
260	1058817,18	2438514,86
261	1058838,76	2438531,86
262	1058866,43	2438578,32
263	1058922,01	2438662,31
264	1058978,29	2438744,67
265	1059031,14	2438828,26
266	1059057,25	2438875,15
267	1059077,52	2438915,20
268	1059098,08	2438960,01
269	1059116,84	2439005,55
270	1059133,85	2439051,97
271	1059148,90	2439098,75
272	1059162,12	2439146,20
273	1059173,46	2439194,15
274	1059183,79	2439247,45
275	1059195,94	2439340,37
276	1059199,66	2439389,46
277	1059203,93	2439489,02
278	1059206,98	2439588,60
279	1059207,01	2439687,67
280	1059201,20	2439786,39
281	1059189,32	2439884,55

282	1059171,20	2439981,92
283	1059160,34	2440026,27
284	1059145,77	2440077,05
285	1059119,42	2440164,10
286	1059102,04	2440203,64
287	1059086,93	2440245,38
288	1059082,08	2440266,37
289	1059074,79	2440307,05
290	1058072,57	2437185,33
291	1058148,03	2437221,04
292	1058178,84	2437238,69
293	1058192,49	2437255,33
294	1058222,42	2437285,38
295	1058279,51	2437326,56
296	1058317,98	2437350,28
297	1058333,48	2437357,03
298	1058334,11	2437363,53
299	1058353,03	2437383,29
300	1058379,50	2437392,91
301	1058417,99	2437433,42
302	1058448,74	2437469,55
303	1058478,70	2437508,46
304	1058506,66	2437548,76
305	1058538,49	2437600,58
306	1058579,57	2437680,54
307	1058597,60	2437722,51
308	1058614,80	2437768,49
309	1058629,68	2437815,27
310	1058637,77	2437848,30
311	1058642,91	2437877,77
312	1058659,31	2437960,32
313	1058661,79	2437971,03
314	1058666,32	2437983,33
315	1058687,50	2438107,56
316	1058697,40	2438158,42
317	1058712,91	2438223,37
318	1058713,57	2438228,76
319	1058735,71	2438304,24
320	1058742,54	2438321,52
321	1058739,19	2438339,21
322	1058732,11	2438321,99
323	1058726,18	2438306,99
324	1058703,67	2438230,27
325	1058702,99	2438224,64
326	1058687,55	2438160,00
327	1058677,60	2438108,85
328	1058656,54	2437985,39
329	1058652,11	2437973,37
330	1058649,44	2437961,91

331	1058633,00	2437879,07
332	1058627,89	2437849,81
333	1058619,97	2437817,43
334	1058605,26	2437771,22
335	1058588,22	2437725,68
336	1058570,43	2437684,25
337	1058529,68	2437604,93
338	1058498,18	2437553,66
339	1058470,53	2437513,79
340	1058440,86	2437475,27
341	1058410,44	2437439,54
342	1058373,76	2437400,94
343	1058347,32	2437391,33
344	1058324,38	2437367,38
345	1058323,97	2437363,28
346	1058313,22	2437358,59
347	1058273,83	2437334,31
348	1058215,78	2437292,44
349	1058184,95	2437261,47
350	1058172,15	2437245,87
351	1058143,28	2437229,33
352	1058072,38	2437195,78
353	1058997,73	2440721,55
354	1058970,25	2440856,41
355	1058966,56	2440874,54
356	1058947,66	2441069,14
357	1058978,25	2441280,43
358	1058992,70	2441380,19
359	1059006,49	2441485,37
360	1059021,95	2441603,31
361	1059024,45	2441622,35
362	1059026,48	2441637,75
363	1059032,76	2441682,01
364	1059039,49	2441729,51
365	1059042,91	2441753,60
366	1059029,18	2441728,55
367	1059016,58	2441639,48
368	1059002,61	2441540,51
369	1058982,40	2441397,57
370	1058982,69	2441381,69
371	1058977,27	2441361,38
372	1058960,62	2441243,52
373	1058947,29	2441144,83
374	1058945,21	2441123,13
375	1058944,44	2441111,92
376	1058943,38	2441051,57
377	1058944,39	2441011,46
378	1058947,04	2440971,48
379	1058954,56	2440905,74

380	1058956,54	2440901,27
381	1058968,95	2440833,52
382	1058977,78	2440794,77
383	1058987,15	2440758,23
384	1059129,60	2440286,99
385	1059115,39	2440330,36
386	1059109,70	2440347,93
387	1059100,39	2440376,70
388	1059069,10	2440473,37
389	1059061,21	2440465,69
390	1059090,90	2440373,98

391	1059106,03	2440327,24
392	1059117,44	2440292,00
393	1058749,26	2438460,95
394	1058709,56	2438465,91
395	1058708,24	2438456,85
396	1058738,41	2438452,86
397	1058723,69	2438421,04
398	1058703,63	2438423,68
399	1058701,88	2438413,07
400	1058725,60	2438410,95

Каталог координат земельного участка 86:07:000000:866:3У5

№	X	Y
1	1059237,90	2440245,94
2	1059251,32	2440240,83
3	1059261,64	2440247,61
4	1059281,51	2440217,05
5	1059261,99	2440204,70
6	1059253,86	2440184,61
7	1059288,49	2440206,46
8	1059290,54	2440208,96
9	1059296,59	2440210,21
10	1059334,74	2440236,01
11	1059341,84	2440245,16
12	1059379,94	2440277,06
13	1059414,39	2440310,71
14	1059444,84	2440346,61
15	1059470,74	2440378,01
16	1059489,36	2440407,38
17	1059454,13	2440403,61
18	1059426,09	2440400,61
19	1059416,88	2440386,54
20	1059409,83	2440388,67
21	1059416,29	2440395,96
22	1059413,34	2440399,32
23	1059408,24	2440393,67
24	1059400,69	2440386,57

25	1059378,44	2440361,62
26	1059345,79	2440327,72
27	1059320,24	2440305,72
28	1059286,79	2440278,52
29	1059255,54	2440256,62
30	1059615,55	2440690,11
31	1059548,24	2440587,24
32	1059494,90	2440505,74
33	1059494,62	2440467,18
34	1059494,30	2440414,34
35	1059500,74	2440419,11
36	1059504,19	2440422,96
37	1059510,19	2440418,16
38	1059538,29	2440451,31
39	1059546,99	2440460,11
40	1059552,49	2440468,51
41	1059562,99	2440485,96
42	1059572,14	2440507,66
43	1059577,04	2440525,11
44	1059587,17	2440543,54
45	1059611,44	2440594,26
46	1059603,34	2440597,91
47	1059622,84	2440643,01
48	1059637,51	2440689,42

Каталог координат земельного участка 86:07:0101004:3У2

№	X	Y
1	1059588,90	2440766,63
2	1059582,49	2440759,16
3	1059591,07	2440726,11
4	1059577,90	2440692,56
5	1059563,88	2440660,59
6	1059560,43	2440652,72

7	1059548,52	2440627,55
8	1059531,25	2440594,00
9	1059515,87	2440564,91
10	1059503,70	2440546,27
11	1059495,12	2440531,72
12	1059494,99	2440519,57
13	1059523,51	2440567,68

14	1059556,15	2440630,32
15	1059598,69	2440728,90
16	1059416,29	2440395,96

17	1059419,07	2440399,87
18	1059413,34	2440399,33

Каталог координат земельного участка 86:07:0101003:3У1

№	X	Y
1	1054358,29	2435353,75
2	1054315,98	2435324,20
3	1054232,83	2435269,71
4	1054148,01	2435217,83
5	1054061,70	2435167,74
6	1053996,41	2435129,81
7	1053934,12	2435093,90
8	1053906,01	2435076,13
9	1053974,29	2435103,41

10	1054017,99	2435119,18
11	1054046,56	2435133,53
12	1054098,27	2435159,69
13	1054147,76	2435182,33
14	1054150,74	2435183,47
15	1054209,92	2435226,48
16	1054261,08	2435265,07
17	1054291,01	2435294,30
18	1054327,13	2435325,31
19	1054348,21	2435342,68

Каталог координат земельного участка 86:07:0101003:3У2

№	X	Y
1	1053875,29	2435068,07
2	1053899,75	2435073,63
3	1053906,01	2435076,13
4	1053934,12	2435093,90
5	1053996,41	2435129,81
6	1054061,70	2435167,74
7	1054148,01	2435217,83
8	1054232,83	2435269,71
9	1054315,98	2435324,20
10	1054358,29	2435353,75

11	1054364,97	2435361,10
12	1054376,63	2435376,06
13	1054382,91	2435382,82
14	1054309,99	2435331,77
15	1054227,09	2435277,45
16	1054142,51	2435225,71
17	1054056,28	2435175,66
18	1053991,03	2435137,77
19	1053928,55	2435101,77
20	1053883,21	2435073,29

Каталог координат земельного участка 86:07:0101003:3У3

№	X	Y
1	1059032,45	2440437,65
2	1059061,21	2440465,69
3	1059051,13	2440496,88
4	1059039,90	2440533,56
5	1059036,41	2440555,21
6	1059033,07	2440570,06
7	1059013,11	2440550,65
8	1058994,02	2440534,53
9	1059004,33	2440521,45
10	1059025,84	2440458,04
11	1058973,27	2440597,91
12	1058995,99	2440620,03
13	1059016,66	2440641,23

14	1059016,88	2440643,87
15	1059016,96	2440645,94
16	1059016,76	2440651,67
17	1059016,51	2440653,94
18	1059015,03	2440658,93
19	1059007,12	2440690,69
20	1059006,72	2440692,01
21	1058999,26	2440683,99
22	1058957,83	2440645,19
23	1058950,83	2440638,58
24	1058954,14	2440630,40
25	1058964,15	2440606,80
26	1058966,73	2440602,71
27	1058970,11	2440599,61

Каталог координат земельного участка 86:07:0101003:3У4

№	X	Y
1	1059039,84	2440576,65
2	1059033,07	2440570,06
3	1059036,41	2440555,21
4	1059039,90	2440533,56
5	1059051,13	2440496,88
6	1059061,21	2440465,69
7	1059069,10	2440473,37
8	1059060,65	2440499,52
9	1059052,30	2440526,82
10	1059049,65	2440535,49
11	1059043,75	2440570,55
12	1059041,41	2440578,25
13	1058988,03	2440529,47
14	1058990,97	2440522,19
15	1058995,34	2440516,39
16	1059001,37	2440498,61
17	1059016,33	2440454,55
18	1059024,35	2440429,78
19	1059032,45	2440437,65

20	1059025,84	2440458,04
21	1059004,33	2440521,45
22	1058994,02	2440534,53
23	1058945,80	2440633,83
24	1058963,69	2440589,60
25	1058971,52	2440596,20
26	1058973,27	2440597,91
27	1058970,11	2440599,61
28	1058966,73	2440602,71
29	1058964,15	2440606,80
30	1058954,14	2440630,40
31	1058950,83	2440638,58
32	1059015,03	2440658,93
33	1059016,51	2440653,94
34	1059016,76	2440651,67
35	1059016,96	2440645,94
36	1059016,88	2440643,87
37	1059016,66	2440641,23
38	1059020,88	2440645,56
39	1059007,12	2440690,69

Каталог координат земельного участка 86:07:0101003:3У5

№	X	Y
1	1059494,90	2440505,74
2	1059426,09	2440400,61
3	1059454,13	2440403,61
4	1059489,36	2440407,38
5	1059492,66	2440412,04
6	1059494,30	2440414,34
7	1059494,62	2440467,18

Каталог координат земельного участка 86:07:0100000:148/чзу1

№	X	Y
1	1058994,02	2440534,53
2	1059013,11	2440550,65
3	1059033,07	2440570,06
4	1059032,16	2440574,11
5	1059031,06	2440576,30
6	1059029,59	2440578,26
7	1059027,78	2440579,92
8	1059025,69	2440581,24
9	1059023,41	2440582,15
10	1059020,99	2440582,63
11	1059018,53	2440582,66
12	1059016,10	2440582,30

13	1059013,79	2440581,45
14	1059011,66	2440580,20
15	1059000,72	2440569,89
16	1058998,19	2440567,38
17	1058996,00	2440564,58
18	1058994,15	2440561,55
19	1058992,68	2440558,32
20	1058991,62	2440554,93
21	1058990,98	2440551,45
22	1058990,76	2440547,89
23	1058990,97	2440544,36
24	1058991,63	2440540,88
25	1058992,69	2440537,49

26	1059016,20	2440637,80
27	1059015,31	2440633,62
28	1059014,00	2440629,23
29	1059012,70	2440625,83
30	1059011,09	2440622,35
31	1059008,18	2440617,29
32	1059006,02	2440614,19
33	1059002,77	2440610,30
34	1059003,18	2440609,68
35	1058993,18	2440600,47
36	1058992,59	2440601,03
37	1058990,73	2440599,60

38	1058988,54	2440598,29
39	1058984,28	2440596,76
40	1058980,64	2440596,32
41	1058976,56	2440596,66
42	1058973,27	2440597,91
43	1058995,99	2440620,03
44	1059016,66	2440641,22
45	1059011,94	2440587,85
46	1058999,21	2440575,71
47	1058995,41	2440579,69
48	1059008,15	2440591,83

Каталог координат земельного участка 86:07:0100000:148/чзу2

№	X	Y
1	1058988,03	2440529,47
2	1058994,02	2440534,53
3	1058992,69	2440537,49
4	1058991,63	2440540,88
5	1058990,97	2440544,36
6	1058990,76	2440547,89
7	1058990,98	2440551,45
8	1058991,62	2440554,93
9	1058992,68	2440558,32
10	1058994,15	2440561,55
11	1058996,00	2440564,58
12	1058998,19	2440567,38
13	1059000,72	2440569,89
14	1059011,66	2440580,20
15	1059013,79	2440581,45
16	1059016,10	2440582,30
17	1059018,53	2440582,66
18	1059020,99	2440582,63
19	1059023,41	2440582,15
20	1059025,69	2440581,24
21	1059027,78	2440579,92
22	1059029,59	2440578,26
23	1059031,06	2440576,30
24	1059032,16	2440574,11
25	1059033,07	2440570,06
26	1059039,84	2440576,65
27	1059041,40	2440578,25
28	1059020,88	2440645,55
29	1059016,66	2440641,22
30	1059016,20	2440637,80
31	1059015,31	2440633,62
32	1059014,00	2440629,23
33	1059012,70	2440625,83

34	1059011,09	2440622,35
35	1059008,18	2440617,29
36	1059006,02	2440614,19
37	1059002,77	2440610,30
38	1059003,18	2440609,68
39	1058993,18	2440600,47
40	1058992,59	2440601,03
41	1058990,73	2440599,60
42	1058988,54	2440598,29
43	1058984,28	2440596,76
44	1058980,64	2440596,32
45	1058976,56	2440596,66
46	1058973,27	2440597,91
47	1058971,52	2440596,20
48	1058963,69	2440589,60
49	1059011,94	2440587,85
50	1058999,21	2440575,71
51	1058995,41	2440579,69
52	1059008,15	2440591,83

Каталог координат земельного участка 86:07:0101004:3У1

№	X	Y
1	1059419,07	2440399,87
2	1059448,86	2440441,74
3	1059494,99	2440519,57
4	1059495,12	2440531,72
5	1059483,78	2440512,56
6	1059475,42	2440497,79
7	1059453,90	2440460,64
8	1059441,21	2440438,97
9	1059437,76	2440431,24
10	1059413,34	2440399,33
11	1059571,10	2440815,25
12	1059568,10	2440814,76
13	1059582,49	2440759,16
14	1059588,90	2440766,63
15	1059576,30	2440815,20

Каталог координат земельного участка 86:07:0101004:6330/чзу1

№	X	Y
1	1059756.58	2440835.43
2	1059579.91	2440838.22
3	1059576.30	2440815.20
4	1059747.99	2440813.84

Приложение 4
к приказу Департамента строительства
Ханты-Мансийского
автономного округа – Югры
от 6 марта 2020 года № 6-нп

**Текстовая часть проекта межевания территории
для размещения объекта регионального значения Ханты-Мансийского
автономного округа – Югры «Строительство автомобильной дороги
пгт. Коммунистический - п. Уньюган»**

**Перечень и сведения о площади образуемых земельных участков, в том
числе возможные способы их образования**

В административном отношении объект «Строительство автомобильной дороги пгт. Коммунистический – п. Уньюган» (далее - проектируемый объект) находится на территории пгт. Коммунистический, п. Уньюган, Советского и Октябрьского районов Ханты-Мансийского автономного округа – Югра.

Образуемые земельные участки расположены на землях населенных пунктов, промышленности и на землях лесного фонда, находящихся в ведении территориального отдела - Советского лесничества (Самзасское участковое лесничество, Самзасское урочище, кварталы №№ 11, 12, 28, 29, 46, 65, 66, 84, 228, 229, 230, Октябрьское лесничество, Ун-Юганское участковое лесничество, Ун-Юганское урочище, кварталы №№ 144, 146, 147, 155, 156, 164, 284).

Земельные участки будут образованы из земель государственной или муниципальной собственности, путем раздела, а так же путем образование частей земельных участков с дальнейшим образованием сервитутов.

Доступ (проход или проезд от земельных участков общего пользования) к образуемым земельным участкам осуществляется за счет земельных участков с кадастровыми номерами 86:09:0000000:10760, 86:09:0701001:3118, 86:09:0701001:3049, 86:07:0100000:148, 86:09:0701003:1847, 86:07:0000000:866, и земель общего пользования кадастровых кварталов 86:09:0701001, 86:09:0701003, 86:07:0101004, 86:07:0101003.

Таблица 1

Сведения о земельных участках, на которых будет размещен
проектируемый объект (испрашиваемых земельных участков под проектируемый
объект)

Условный номер формируемого земельного участка	Источник образования	Площадь земельного участка, га	Категория земель	Адрес
86:09:0000000:107	образование земельного участка	5,9732	Земли	Ханты-Мансийский автономный

60:3У1	путем раздела земельного участка с кадастровым номером 86:09:0000000:10760		населенных пунктов	округ – Югра, Советский район, пгт. Коммунистический
86:09:0000000:10760:3У2	образование земельного участка путем раздела земельного участка с кадастровым номером 86:09:0000000:10760	0,8825	Земли населенных пунктов	Ханты-Мансийский автономный округ – Югра, Советский район, пгт. Коммунистический
86:09:0701001:3118/чзУ1	образование части земельного участка 86:09:0701001:3118	0,4498	Земли населенных пунктов	Ханты-Мансийский автономный округ – Югра, Советский район, пгт. Коммунистический
86:09:0701001:3118/чзУ2	образование части земельного участка 86:09:0701001:3118	0,2259	Земли населенных пунктов	Ханты-Мансийский автономный округ – Югра, Советский район, пгт. Коммунистический
86:09:0701001:3У1	образование земельного участка из земель, находящихся в государственной или муниципальной собственности	0,0020	Земли населенных пунктов	Ханты-Мансийский автономный округ – Югра, Советский район, пгт. Коммунистический
86:09:0701001:3049/чзУ1	образование части земельного участка 86:09:0701001:3049	0,0109	Земли населенных пунктов	Ханты-Мансийский автономный округ – Югра, Советский район, пгт. Коммунистический
86:09:0701001:3У2	образование земельного участка из земель, находящихся в государственной или муниципальной собственности	0,0660	Земли населенных пунктов	ХМАО-Югра, Советский район, пгт. Коммунистический
86:09:0000000:4955:3У1	образование земельного участка путем раздела земельного участка с кадастровым номером 86:09:0000000:4955, который сохраняется в измененных границах	3,9689	Земли лесного фонда	Ханты-Мансийский автономный округ – Югра, Советский район, Советского лесничества, Самзасского участкового лесничества, Самзасского урочища, кварталы №№ 66, 84
86:09:0000000:4955:3У2	образование земельного участка путем раздела земельного участка с кадастровым номером 86:09:0000000:4955, который сохраняется в измененных границах	1,5485	Земли лесного фонда	Ханты-Мансийский автономный округ – Югра, Советский район, Советского лесничества, Самзасского участкового лесничества, Самзасского урочища, кварталы №№ 66, 84
86:09:0000000:4955:3У3	образование земельного участка путем раздела земельного участка с кадастровым номером 86:09:0000000:4955, который сохраняется в измененных границах	102,6940	Земли лесного фонда	Ханты-Мансийский автономный округ – Югра, Советский район, Советского лесничества, Самзасского участкового лесничества, Самзасского урочища, кварталы №№ 11, 12, 28, 29, 46, 65, 66, 84, 228, 229
86:09:0000000:4955:3У4	образование земельного участка путем раздела земельного участка с кадастровым номером 86:09:0000000:4955, который сохраняется в измененных границах	48,1386	Земли лесного фонда	Ханты-Мансийский автономный округ – Югра, Советский район, Советского лесничества, Самзасского участкового лесничества, Самзасского урочища, кварталы №№ 11, 12, 28, 29, 46, 65, 66, 84, 228, 229
86:09:0701003:3У1	образование земельного участка из земель, находящихся в государственной или муниципальной собственности	3,1164	Земли промышленности	Ханты-Мансийский автономный округ – Югра, Советский район
86:09:0701003:3У2	образование земельного участка из земель, находящихся в государственной или муниципальной собственности	1,6795	Земли промышленности	Ханты-Мансийский автономный округ – Югра, Советский район

86:09:0701003:184 7/чзУ1	образование части земельного участка 86:09:0701003:1847	0,0377	Земли лесного фонда	Ханты-Мансийский автономный округ – Югра, Советский район, Советского лесничества, Самзасского участкового лесничества, Самзасского урочища, квартал № 29
86:07:0000000:866: ЗУ1	образование земельного участка путем раздела земельного участка с кадастровым номером 86:07:0000000:866, который сохраняется в измененных границах	36,9191	Земли лесного фонда	Ханты-Мансийский автономный округ – Югра, Октябрьский район, Октябрьского лесничества, Ун-Юганского участкового лесничества, Ун-Юганского урочища, кварталы №№ 144, 147, 155, 156, 164, 284
86:07:0000000:866: ЗУ2	образование земельного участка путем раздела земельного участка с кадастровым номером 86:07:0000000:866, который сохраняется в измененных границах	18,5030	Земли лесного фонда	Ханты-Мансийский автономный округ – Югра, Октябрьский район, Октябрьского лесничества, Ун-Юганского участкового лесничества, Ун-Юганского урочища, кварталы №№ 144, 147, 155, 156, 164, 284
86:07:0000000:866: ЗУ3	образование земельного участка путем раздела земельного участка с кадастровым номером 86:07:0000000:866, который сохраняется в измененных границах	21,3125	Земли лесного фонда	Ханты-Мансийский автономный округ – Югра, Октябрьский район, Октябрьского лесничества, Ун-Юганского участкового лесничества, Ун-Юганского урочища, кварталы №№ 144, 146, 147
86:07:0000000:866: ЗУ4	образование земельного участка путем раздела земельного участка с кадастровым номером 86:07:0000000:866, который сохраняется в измененных границах	9,7342	Земли лесного фонда	Ханты-Мансийский автономный округ – Югра, Октябрьский район, Октябрьского лесничества, Ун-Юганского участкового лесничества, Ун-Юганского урочища, кварталы №№ 144, 146, 147
86:07:0000000:866: ЗУ5	образование земельного участка путем раздела земельного участка с кадастровым номером 86:07:0000000:866, который сохраняется в измененных границах	2,9412	Земли лесного фонда	Ханты-Мансийский автономный округ – Югра, Октябрьский район, Октябрьского лесничества, Ун-Юганского участкового лесничества, Ун-Юганского урочища, квартал № 146
86:07:0101004:ЗУ2	образование земельного участка из земель, находящихся в государственной или муниципальной собственности	0,1515	Земли населенных пунктов	Ханты-Мансийский автономный округ – Югра, Октябрьский район, п. Уньюган
86:07:0101003:ЗУ1	образование земельного участка из земель, находящихся в государственной или муниципальной собственности	0,9412	Земли промышленности	Ханты-Мансийский автономный округ – Югра, Октябрьский район
86:07:0101003:ЗУ2	образование земельного участка из земель, находящихся в государственной или муниципальной собственности	0,5437	Земли промышленности	Ханты-Мансийский автономный округ – Югра, Октябрьский район
86:07:0101003:ЗУ3	образование земельного участка из земель, находящихся в государственной или муниципальной собственности	0,7229	Земли промышленности	Ханты-Мансийский автономный округ – Югра, Октябрьский район

86:07:0101003:3У4	образование земельного участка из земель, находящихся в государственной или муниципальной собственности	0,2553	Земли промышленности	Ханты-Мансийский автономный округ – Югра, Октябрьский район
86:07:0101003:3У5	образование земельного участка из земель, находящихся в государственной или муниципальной собственности	0,3315	Земли промышленности	Ханты-Мансийский автономный округ – Югра, Октябрьский район
86:07:0100000:148/чзу1	образование части земельного участка 86:07:0100000:148	0,1666	Земли промышленности	Ханты-Мансийский автономный округ – Югра, Октябрьский район
86:07:0100000:148/чзу2	образование части земельного участка 86:07:0100000:148	0,3033	Земли промышленности	Ханты-Мансийский автономный округ – Югра, Октябрьский район
86:07:0101004:3У1	образование земельного участка из земель, находящихся в государственной или муниципальной собственности	0,1176	Земли населенных пунктов	Ханты-Мансийский автономный округ – Югра, Октябрьский район, п. Уньюган
86:07:0101004:6330/чзу1	образование части земельного участка 86:07:0101004:6330	0,3897	Земли населенных пунктов	Ханты-Мансийский автономный округ – Югра, Октябрьский район п. Уньюган, 3-й Промышленный проезд, 2АД
Общая площадь		262,1272		

Таблица 2

Испрашиваемые земельные участки, поставленные на кадастровый учет

Кадастровый номер земельного участка	Вид разрешенного использования	Площадь земельного участка, га	Категория земель
86:09:0701001:3113	для размещения наружного освещения по ул. Южная в п. Коммунистический	0,0012	Земли населенных пунктов
86:09:0000000:9956	для размещения наружного освещения по ул. Южная в п. Коммунистический	0,0018	Земли населенных пунктов
86:09:0000000:9923	Для размещения объектов электроэнергетики ЛЭП 10 кВ	0,0004	Земли населенных пунктов
86:09:0701001:3115	Под размещение ВЛ-0.4 кВ к базовой станции системы сотовой связи №86-147	0,0013	Земли населенных пунктов
86:09:0701001:3112	для размещения наружного освещения железнодорожного переезда	0,0012	Земли населенных пунктов
86:09:0701001:1324	Для обслуживания объектов электроэнергетики ЛЭП 10 кВ	0,0001	Земли населенных пунктов
86:09:0701001:1322	Для обслуживания объектов электроэнергетики ЛЭП 10 кВ	0,0001	Земли населенных пунктов
86:09:0701001:1323	Для обслуживания объектов электроэнергетики ЛЭП 10 кВ	0,0001	Земли населенных пунктов
86:09:0701001:3114	для размещения объектов электроэнергетики ЛЭП 0.4 кВ	0,0005	Земли населенных пунктов
86:09:0701001:1595	Для обслуживания объектов электроэнергетики ЛЭП 0,4 кВ	0,0001	Земли населенных пунктов

86:09:0701001:1596	Для обслуживания объектов электроэнергетики ЛЭП 0,4 кВ	0,0001	Земли населенных пунктов
86:07:0101004:5712	под объект Автомобильная дорога пгт.Коммунистический - п.Уньюган	10,025	Земли населенных пунктов

Перечень и сведения о площади образуемых земельных участков, которые будут отнесены к территориям общего пользования или имуществу общего пользования, в том числе в отношении которых предполагаются резервирование и (или) изъятие для государственных или муниципальных нужд

Проектом не предусмотрено образование земельных участков для отнесения их к территориям общего пользования, резервирования и (или) изъятия земель для государственных или муниципальных нужд.

Вид разрешённого использования образуемых земельных участков в соответствии с проектом планировки территории

Виды разрешенного использования для земельных участков в соответствии с пунктом 2 статьи 7 Земельного кодекса Российской Федерации устанавливаются на основании классификатора видов разрешенного использования земельных участков, утвержденного приказом Министерства экономического развития Российской Федерации от 1 сентября 2014 года № 540 «Об утверждении классификатора видов разрешенного использования земельных участков».

Вид разрешенного использования образуемых земельных участков – «автомобильный транспорт».

В соответствии с пунктом 13 части 1 статьи 25 Лесного кодекса Российской Федерации вид разрешенного использования образуемым земельным участкам устанавливается «строительство, реконструкция, эксплуатация линейных объектов».

Целевое назначение лесов, вид (виды) разрешенного использования лесного участка, количественные и качественные характеристики лесного участка, сведения о нахождении лесного участка в границах особо защитных участков лесов

Целевое назначение лесов – эксплуатационные и защитные леса (защитные полосы лесов, расположенные вдоль железнодорожных путей общего пользования, федеральных автомобильных дорог общего пользования, автомобильных дорог общего пользования, находящихся в собственности субъектов Российской Федерации).

Вид использования лесов – «строительство, реконструкция, эксплуатация линейных объектов».

Качественные и количественные характеристики лесного участка Октябрьский район

Сведения об особо защитных участках лесов (ОЗУ), особо охраняемых природных территориях (ООПТ), зонах с особыми условиями использования территорий на проектируемом лесном участке

№ п/п	Наименование участкового лесничества	Наименование урочища (при наличии)	Виды ОЗУ, наименование ООПТ, виды зон с особыми условиями использования территорий	Перечень лесных кварталов или их частей	Перечень лесных выделов или их частей	Площадь (га)
1	2	3	4	5	6	7
1	Ун-Юганское	Ун-Юганское	Участки леса вокруг сельских населенных пунктов	147	37	0,0925
2	Ун-Юганское	Ун-Юганское	Участки леса вокруг сельских населенных пунктов	147	38	0,8349
3	Ун-Юганское	Ун-Юганское	Участки леса вокруг сельских населенных пунктов	147	57	0,5676
4	Ун-Юганское	Ун-Юганское	Участки леса вокруг сельских населенных пунктов	147	59	0,8759
5	Ун-Юганское	Ун-Юганское	Участки леса вокруг сельских населенных пунктов	147	62	0,1998
6	Ун-Юганское	Ун-Юганское	Водоохранные зоны	147	73	0,7292
7	Ун-Юганское	Ун-Юганское	Участки спелого леса с запасом 70 км и менее	147	74	0,4068
8	Ун-Юганское	Ун-Юганское	Участки спелого леса с запасом 70 км и менее	147	110	0,6389
9	Ун-Юганское	Ун-Юганское	Участки леса вокруг сельских населенных пунктов	147	111	1,2633
10	Ун-Юганское	Ун-Юганское	Участки леса вокруг сельских населенных пунктов	147	141	0,0022
11	Ун-Юганское	Ун-Юганское	Участки леса вокруг сельских населенных пунктов	147	143	0,8397
12	Ун-Юганское	Ун-Юганское	Участки спелого леса с запасом 70 км и менее	156	20	0,9584
13	Ун-Юганское	Ун-Юганское	Кедровые леса вне орехопромысловых зон	164	1	0,2539
14	Ун-Юганское	Ун-Юганское	Кедровые леса вне орехопромысловых зон	284	10	0,2681
15	Ун-Юганское	Ун-Юганское	Участки спелого леса с запасом 70 км и менее	146	49	0,0010
16	Ун-Юганское	Ун-Юганское	Участки леса вокруг сельских населенных пунктов	147	37	0,0917
17	Ун-Юганское	Ун-Юганское	Участки леса вокруг сельских населенных пунктов	147	38	0,8252
18	Ун-Юганское	Ун-Юганское	Участки леса вокруг сельских населенных пунктов	147	57	0,3647
19	Ун-Юганское	Ун-Юганское	Участки леса вокруг сельских населенных пунктов	147	59	0,8340
20	Ун-Юганское	Ун-Юганское	Участки леса вокруг сельских населенных пунктов	147	62	0,2058
21	Ун-Юганское	Ун-Юганское	Водоохранные зоны	147	73	1,3952
22	Ун-Юганское	Ун-Юганское	Участки спелого леса с запасом 70 км и менее	147	74	0,3394

23	Ун-Юганское	Ун-Юганское	Участки спелого леса с запасом 70 кбм и менее	147	110	0,2877
24	Ун-Юганское	Ун-Юганское	Участки леса вокруг сельских населенных пунктов	147	111	1,0622
25	Ун-Юганское	Ун-Юганское	Участки леса вокруг сельских населенных пунктов	147	143	0,5829
26	Ун-Юганское	Ун-Юганское	Участки спелого леса с запасом 70 кбм и менее	156	20	0,3468
27	Ун-Юганское	Ун-Юганское	Кедровые леса вне орехопромысловых зон	164	1	0,1187
28	Ун-Юганское	Ун-Юганское	Кедровые леса вне орехопромысловых зон	284	10	0,1177
29	Ун-Юганское	Ун-Юганское	Участки спелого леса с запасом 70 кбм и менее	144	60	0,5076
30	Ун-Юганское	Ун-Юганское	Участки спелого леса с запасом 70 кбм и менее	146	39	0,0414
31	Ун-Юганское	Ун-Юганское	Участки леса вокруг сельских населенных пунктов	146	43	0,0956
32	Ун-Юганское	Ун-Юганское	Участки спелого леса с запасом 70 кбм и менее	146	49	0,2140
33	Ун-Юганское	Ун-Юганское	Водоохранные зоны	147	73	0,0021
34	Ун-Юганское	Ун-Юганское	Участки спелого леса с запасом 70 кбм и менее	147	74	0,0406
35	Ун-Юганское	Ун-Юганское	Участки спелого леса с запасом 70 кбм и менее	144	60	0,2437
36	Ун-Юганское	Ун-Юганское	Участки спелого леса с запасом 70 кбм и менее	146	39	0,0571
37	Ун-Юганское	Ун-Юганское	Участки леса вокруг сельских населенных пунктов	146	43	0,0536
38	Ун-Юганское	Ун-Юганское	Участки спелого леса с запасом 70 кбм и менее	146	49	0,3916
39	Ун-Юганское	Ун-Юганское	Водоохранные зоны	147	73	0,0046
40	Ун-Юганское	Ун-Юганское	Участки спелого леса с запасом 70 кбм и менее	147	74	0,0217
					Итого:	16,1778

Характеристика лесного участка

Целевое назначение лА1:J116	Участковое лесничество/ урочище (при наличии)	Лесной квартал	Лесотаксационный выдел	Преобладающая порода	Площадь (га)/ запас древесины (куб.м)	В том числе по группам возраста древостоя (га/куб. м)			
						молодняк и	средне-возрастные	приспевающие	спелые и перестойные
1	2	3	4	5	6	7	8	9	10
Участок I 86:07:0000000:866:3У1									
Защитные	Ун-Юганское/ Ун-Юганское	144	61	Сосна	0,1197	Вырубка по договору №0020/13-09			
Защитные	Ун-Юганское/ Ун-Юганское	144	62	Сосна	0,1786	Вырубка по договору №0020/13-09			
Защитные	Ун-Юганское/ Ун-Юганское	144	65	Сосна	0,0882	Вырубка по договору №0020/13-09			
Защитные	Ун-Юганское/ Ун-Юганское	147	34	Сосна	0,0049	Вырубка по договору №0020/13-09			
Эксплуатационные (ОЗУ)	Ун-Юганское/ Ун-Юганское	147	37	Сосна (лесные культуры)	0,0925	Вырубка по договору №0020/13-09			

Эксплуатационные (ОЗУ)	Ун-Юганское/ Ун-Юганское	147	38	Береза	0,8349	Вырубка по договору №0020/13-09
Эксплуатационные	Ун-Юганское/ Ун-Юганское	147	45	-	0,0768	Дорога автомобильная
Защитные	Ун-Юганское/ Ун-Юганское	147	46	Береза	0,0373	Вырубка по договору №0020/13-09
Эксплуатационные (ОЗУ)	Ун-Юганское/ Ун-Юганское	147	57	Сосна	0,5676	Вырубка по договору №0020/13-09
Эксплуатационные (ОЗУ)	Ун-Юганское/ Ун-Юганское	147	59	Ель	0,8759	Вырубка по договору №0020/13-09
Эксплуатационные (ОЗУ)	Ун-Юганское/ Ун-Юганское	147	62	Ель	0,1998	Вырубка по договору №0020/13-09
Эксплуатационные (ОЗУ)	Ун-Юганское/ Ун-Юганское	147	73	Ель	0,7292	Вырубка по договору №0020/13-09
Эксплуатационные (ОЗУ)	Ун-Юганское/ Ун-Юганское	147	74	Береза	0,4068	Вырубка по договору №0020/13-09
Эксплуатационные (ОЗУ)	Ун-Юганское/ Ун-Юганское	147	110	Сосна	0,6389	Вырубка по договору №0020/13-09
Эксплуатационные (ОЗУ)	Ун-Юганское/ Ун-Юганское	147	111	Сосна	1,2633	Вырубка по договору №0020/13-09
Защитные	Ун-Юганское/ Ун-Юганское	147	140	-	0,0447	Дорога автомобильная
Защитные (ОЗУ)	Ун-Юганское/ Ун-Юганское	147	141	Береза	0,0022	Вырубка по договору №0020/13-09
Защитные	Ун-Юганское/ Ун-Юганское	147	142	Сосна (лесные культуры)	1,6389	Вырубка по договору №0020/13-09
Эксплуатационные (ОЗУ)	Ун-Юганское/ Ун-Юганское	147	143	Сосна (лесные культуры)	0,8397	Вырубка по договору №0020/13-09
Защитные	Ун-Юганское/ Ун-Юганское	147	153	-	0,0884	Поселок лесной
Защитные	Ун-Юганское/ Ун-Юганское	147	155	Сосна (лесные культуры)	1,9098	Вырубка по договору №0020/13-09
Защитные	Ун-Юганское/ Ун-Юганское	147	156	Сосна (лесные культуры)	0,0427	Вырубка по договору №0020/13-09
Защитные	Ун-Юганское/ Ун-Юганское	147	157	Сосна (лесные культуры)	0,3769	Вырубка по договору №0020/13-09
Эксплуатационные	Ун-Юганское/ Ун-Юганское	147	160	-	0,0045	Профиль
Эксплуатационные	Ун-Юганское/ Ун-Юганское	147	161	-	0,0130	Река
Защитные	Ун-Юганское/ Ун-Юганское	155	15	Береза	0,1684	Вырубка по договору №0020/13-09
Защитные	Ун-Юганское/ Ун-Юганское	155	16	Ель	0,0667	Вырубка по договору №0020/13-09
Защитные	Ун-Юганское/ Ун-Юганское	155	26	Сосна	0,5583	Вырубка по договору №0020/13-09
Защитные	Ун-Юганское/ Ун-Юганское	155	27	Береза	0,4584	Вырубка по договору №0020/13-09
Защитные	Ун-Юганское/ Ун-Юганское	155	36	Ель	1,3578	Вырубка по договору №0020/13-09
Защитные	Ун-Юганское/ Ун-Юганское	155	38	Сосна	2,7285	Вырубка по договору №0020/13-09

Защитные	Ун-Юганское/ Ун-Юганское	155	43	Сосна	3,1055	Вырубка по договору №0020/13-09			
Защитные	Ун-Юганское/ Ун-Юганское	155	57	Сосна	0,7089	Вырубка по договору №0020/13-09			
Защитные	Ун-Юганское/ Ун-Юганское	155	69	Сосна	0,3873	Вырубка по договору №0020/13-09			
Защитные	Ун-Юганское/ Ун-Юганское	155	77	Сосна	0,6193	Вырубка по договору №0020/13-09			
Защитные	Ун-Юганское/ Ун-Юганское	155	84	Сосна	1,9951	Вырубка по договору №0020/13-09			
Эксплуатаци онные	Ун-Юганское/ Ун-Юганское	155	92	-	0,0078	Дорога автомобильная			
Защитные	Ун-Юганское/ Ун-Юганское	156	1	Сосна	2,4566	Вырубка по договору №0020/13-09			
Защитные	Ун-Юганское/ Ун-Юганское	156	7	Ель	2,6093	Вырубка по договору №0020/13-09			
Защитные (ОЗУ)	Ун-Юганское/ Ун-Юганское	156	20	Сосна	0,9584	Вырубка по договору №0020/13-09			
Эксплуатаци онные	Ун-Юганское/ Ун-Юганское	156	80	-	0,0148	Профиль			
Защитные	Ун-Юганское/ Ун-Юганское	156	81	-	0,1050	Дорога автомобильная			
Эксплуатаци онные	Ун-Юганское/ Ун-Юганское	156	82	-	0,0038	Просека квартальная			
Защитные (ОЗУ)	Ун-Юганское/ Ун-Юганское	164	1	Кедр	0,2539	Вырубка по договору №0020/13-09			
Защитные	Ун-Юганское/ Ун-Юганское	164	2	Сосна	0,6398	Вырубка по договору №0020/13-09			
Эксплуатаци онные	Ун-Юганское/ Ун-Юганское	164	69	-	0,0053	Просека квартальная			
Эксплуатаци онные	Ун-Юганское/ Ун-Юганское	284	8	Береза	0,4357	Вырубка по договору №0020/13-09			
Защитные (ОЗУ)	Ун-Юганское/ Ун-Юганское	284	10	Кедр	0,2681	Вырубка по договору №0020/13-09			
Эксплуатаци онные	Ун-Юганское/ Ун-Юганское	284	12	Сосна	0,9346	Вырубка по договору №0020/13-09			
Эксплуатаци онные	Ун-Юганское/ Ун-Юганское	284	13	Сосна	0,4132	Вырубка по договору №0020/13-09			
Защитные	Ун-Юганское/ Ун-Юганское	284	14	Сосна	1,0885	Вырубка по договору №0020/13-09			
Защитные	Ун-Юганское/ Ун-Юганское	284	17	Береза	0,4478	Вырубка по договору №0020/13-09			
Эксплуатаци онные	Ун-Юганское/ Ун-Юганское	284	20	Сосна	2,6574	Вырубка по договору №0020/13-09			
Эксплуатаци онные	Ун-Юганское/ Ун-Юганское	284	21	-	0,3897	Болото			
Итого по участку:					36,9191				
Участок 2 86:07:0000000:866:3У2									
Защитные	Ун-Юганское/ Ун-Юганское	144	61	Сосна	0,0150	Вырубка по договору №0020/13-09			
Защитные	Ун-Юганское/ Ун-Юганское	144	62	Сосна	0,0847	Вырубка по договору №0020/13-09			
Защитные	Ун-Юганское/ Ун-Юганское	144	65	Сосна	0,0853	Вырубка по договору №0020/13-09			
Защитные (ОЗУ)	Ун-Юганское/ Ун-Юганское	146	49	Береза	0,0010	Вырубка по договору №0020/13-09			

Защитные	Ун-Юганское/ Ун-Юганское	147	34	Сосна	0,0427	Вырубка по договору №0020/13-09
Эксплуатационные (ОЗУ)	Ун-Юганское/ Ун-Юганское	147	37	Сосна (лесные культуры)	0,0917	Вырубка по договору №0020/13-09
Эксплуатационные (ОЗУ)	Ун-Юганское/ Ун-Юганское	147	38	Береза	0,8252	Вырубка по договору №0020/13-09
Эксплуатационные	Ун-Юганское/ Ун-Юганское	147	45	-	0,0028	Дорога автомобильная
Эксплуатационные (ОЗУ)	Ун-Юганское/ Ун-Юганское	147	57	Сосна	0,3647	Вырубка по договору №0020/13-09
Эксплуатационные (ОЗУ)	Ун-Юганское/ Ун-Юганское	147	59	Ель	0,8340	Вырубка по договору №0020/13-09
Эксплуатационные (ОЗУ)	Ун-Юганское/ Ун-Юганское	147	62	Ель	0,2058	Вырубка по договору №0020/13-09
Эксплуатационные (ОЗУ)	Ун-Юганское/ Ун-Юганское	147	73	Ель	1,3952	Вырубка по договору №0020/13-09
Эксплуатационные (ОЗУ)	Ун-Юганское/ Ун-Юганское	147	74	Береза	0,3394	Вырубка по договору №0020/13-09
Эксплуатационные (ОЗУ)	Ун-Юганское/ Ун-Юганское	147	110	Сосна	0,2877	Вырубка по договору №0020/13-09
Эксплуатационные (ОЗУ)	Ун-Юганское/ Ун-Юганское	147	111	Сосна	1,0622	Вырубка по договору №0020/13-09
Защитные	Ун-Юганское/ Ун-Юганское	147	142	Сосна (лесные культуры)	0,7209	Вырубка по договору №0020/13-09
Эксплуатационные (ОЗУ)	Ун-Юганское/ Ун-Юганское	147	143	Сосна (лесные культуры)	0,5829	Вырубка по договору №0020/13-09
Защитные	Ун-Юганское/ Ун-Юганское	147	153	-	0,0727	Поселок лесной
Защитные	Ун-Юганское/ Ун-Юганское	147	155	Сосна (лесные культуры)	0,1988	Вырубка по договору №0020/13-09
Защитные	Ун-Юганское/ Ун-Юганское	147	156	Сосна (лесные культуры)	0,0004	Вырубка по договору №0020/13-09
Защитные	Ун-Юганское/ Ун-Юганское	147	157	Сосна (лесные культуры)	0,1625	Вырубка по договору №0020/13-09
Эксплуатационные	Ун-Юганское/ Ун-Юганское	147	160	-	0,0040	Профиль
Эксплуатационные	Ун-Юганское/ Ун-Юганское	147	161	-	0,0285	Река
Защитные	Ун-Юганское/ Ун-Юганское	155	15	Береза	0,0520	Вырубка по договору №0020/13-09
Защитные	Ун-Юганское/ Ун-Юганское	155	16	Ель	0,1147	Вырубка по договору №0020/13-09
Защитные	Ун-Юганское/ Ун-Юганское	155	26	Сосна	0,2336	Вырубка по договору №0020/13-09
Защитные	Ун-Юганское/ Ун-Юганское	155	27	Береза	0,1565	Вырубка по договору №0020/13-09
Защитные	Ун-Юганское/ Ун-Юганское	155	36	Ель	0,6466	Вырубка по договору №0020/13-09
Защитные	Ун-Юганское/ Ун-Юганское	155	38	Сосна	1,2544	Вырубка по договору №0020/13-09
Защитные	Ун-Юганское/ Ун-Юганское	155	43	Сосна	1,4890	Вырубка по договору №0020/13-09

	Ун-Юганское					
Защитные	Ун-Юганское/ Ун-Юганское	155	57	Сосна	0,3436	Вырубка по договору №0020/13-09
Защитные	Ун-Юганское/ Ун-Юганское	155	69	Сосна	0,1709	Вырубка по договору №0020/13-09
Защитные	Ун-Юганское/ Ун-Юганское	155	77	Сосна	0,2437	Вырубка по договору №0020/13-09
Защитные	Ун-Юганское/ Ун-Юганское	155	84	Сосна	0,9404	Вырубка по договору №0020/13-09
Эксплуатаци онные	Ун-Юганское/ Ун-Юганское	155	92	-	0,0084	Дорога автомобильная
Защитные	Ун-Юганское/ Ун-Юганское	156	1	Сосна	0,5170	Вырубка по договору №0020/13-09
Защитные	Ун-Юганское/ Ун-Юганское	156	7	Ель	0,9771	Вырубка по договору №0020/13-09
Защитные (ОЗУ)	Ун-Юганское/ Ун-Юганское	156	20	Сосна	0,3468	Вырубка по договору №0020/13-09
Эксплуатаци онные	Ун-Юганское/ Ун-Юганское	156	80	-	0,0068	Профиль
Защитные	Ун-Юганское/ Ун-Юганское	156	81	-	0,0012	Дорога автомобильная
Эксплуатаци онные	Ун-Юганское/ Ун-Юганское	156	82	-	0,0017	Просека квартальная
Защитные (ОЗУ)	Ун-Юганское/ Ун-Юганское	164	1	Кедр	0,1187	Вырубка по договору №0020/13-09
Защитные	Ун-Юганское/ Ун-Юганское	164	2	Сосна	0,2878	Вырубка по договору №0020/13-09
Эксплуатаци онные	Ун-Юганское/ Ун-Юганское	164	69	-	0,0019	Просека квартальная
Эксплуатаци онные	Ун-Юганское/ Ун-Юганское	284	8	Береза	0,2172	Вырубка по договору №0020/13-09
Защитные (ОЗУ)	Ун-Юганское/ Ун-Юганское	284	10	Кедр	0,1177	Вырубка по договору №0020/13-09
Эксплуатаци онные	Ун-Юганское/ Ун-Юганское	284	12	Сосна	0,4762	Вырубка по договору №0020/13-09
Эксплуатаци онные	Ун-Юганское/ Ун-Юганское	284	13	Сосна	0,2034	Вырубка по договору №0020/13-09
Защитные	Ун-Юганское/ Ун-Юганское	284	14	Сосна	0,5070	Вырубка по договору №0020/13-09
Защитные	Ун-Юганское/ Ун-Юганское	284	17	Береза	0,2099	Вырубка по договору №0020/13-09
Эксплуатаци онные	Ун-Юганское/ Ун-Юганское	284	20	Сосна	1,2654	Вырубка по договору №0020/13-09
Эксплуатаци онные	Ун-Юганское/ Ун-Юганское	284	21	-	0,1853	Болото
Итого по участку:					18,5030	
Участок 3 86:07:0000000:866:3У3						
Защитные	Ун-Юганское/ Ун-Юганское	144	51	Береза	0,6933	Вырубка по договору №0020/13-09
Защитные	Ун-Юганское/ Ун-Юганское	144	53	Лиственни ца	1,0111	Вырубка по договору №0020/13-09
Защитные	Ун-Юганское/ Ун-Юганское	144	54	Лиственни ца	1,1893	Вырубка по договору №0020/13-09

Защитные	Ун-Юганское/ Ун-Юганское	144	58	Береза	0,3205	Вырубка по договору №0020/13-09			
Защитные (ОЗУ)	Ун-Юганское/ Ун-Юганское	144	60	Береза	0,5076	Вырубка по договору №0020/13-09			
Защитные	Ун-Юганское/ Ун-Юганское	144	61	Сосна	0,0513	Вырубка по договору №0020/13-09			
Защитные	Ун-Юганское/ Ун-Юганское	144	64	Сосна	4,3058	Вырубка по договору №0020/13-09			
Защитные	Ун-Юганское/ Ун-Юганское	144	65	Сосна	1,2628	Вырубка по договору №0020/13-09			
Эксплуатаци онные	Ун-Юганское/ Ун-Юганское	144	86	-	0,0350	Дорога автомобильная			
Эксплуатаци онные	Ун-Юганское/ Ун-Юганское	144	87	-	0,0352	Профиль			
Защитные	Ун-Юганское/ Ун-Юганское	146	35	Лиственни ца	0,2173	Вырубка по договору №0020/13-09			
Защитные	Ун-Юганское/ Ун-Юганское	146	36	Лиственни ца	5,9796	Вырубка по договору №0020/13-09			
Защитные (ОЗУ)	Ун-Юганское/ Ун-Юганское	146	39	Береза	0,0414	Вырубка по договору №0020/13-09			
Защитные	Ун-Юганское/ Ун-Юганское	146	40	Лиственни ца	0,5522	Вырубка по договору №0020/13-09			
Защитные	Ун-Юганское/ Ун-Юганское	146	42	Лиственни ца	0,4318	Вырубка по договору №0020/13-09			
Эксплуатаци онные (ОЗУ)	Ун-Юганское/ Ун-Юганское	146	43	Ель	0,0956	Вырубка по договору №0020/13-09			
Защитные	Ун-Юганское/ Ун-Юганское	146	44	Сосна	0,9506	Вырубка по договору №0020/13-09			
Защитные	Ун-Юганское/ Ун-Юганское	146	48	Ель	0,4181	Вырубка по договору №0020/13-09			
Защитные (ОЗУ)	Ун-Юганское/ Ун-Юганское	146	49	Береза	0,2140	Вырубка по договору №0020/13-09			
Защитные	Ун-Юганское/ Ун-Юганское	146	50	Береза	0,0210	Вырубка по договору №0020/13-09			
Защитные	Ун-Юганское/ Ун-Юганское	146	51	Сосна	2,1757	Вырубка по договору №0020/13-09			
Защитные	Ун-Юганское/ Ун-Юганское	146	52	Береза	0,7477	Вырубка по договору №0020/13-09			
Защитные	Ун-Юганское/ Ун-Юганское	146	69	-	0,0040	Просека квартальная			
Эксплуатаци онные (ОЗУ)	Ун-Юганское/ Ун-Юганское	147	73	Ель	0,0021	Вырубка по договору №0020/13-09			
Эксплуатаци онные (ОЗУ)	Ун-Юганское/ Ун-Юганское	147	74	Береза	0,0406	Вырубка по договору №0020/13-09			
Эксплуатаци онные	Ун-Юганское/ Ун-Юганское	147	165	-	0,0089	Просека квартальная			
Итого по участку:					21,3125				
Участок 4 86:07:0000000:866:ЗУ4									
Защитные	Ун-Юганское/ Ун-Юганское	144	51	Береза	0,3002	Вырубка по договору №0020/13-09			
Защитные	Ун-Юганское/ Ун-Юганское	144	53	Лиственни ца	0,2026	Вырубка по договору №0020/13-09			
Защитные	Ун-Юганское/ Ун-Юганское	144	54	Лиственни ца	0,6504	Вырубка по договору №0020/13-09			

Защитные	Ун-Юганское/ Ун-Юганское	144	58	Береза	0,0923	Вырубка по договору №0020/13-09			
Защитные (ОЗУ)	Ун-Юганское/ Ун-Юганское	144	60	Береза	0,2437	Вырубка по договору №0020/13-09			
Защитные	Ун-Юганское/ Ун-Юганское	144	61	Сосна	0,1561	Вырубка по договору №0020/13-09			
Защитные	Ун-Юганское/ Ун-Юганское	144	64	Сосна	1,8939	Вырубка по договору №0020/13-09			
Защитные	Ун-Юганское/ Ун-Юганское	144	65	Сосна	0,4874	Вырубка по договору №0020/13-09			
Эксплуатаци онные	Ун-Юганское/ Ун-Юганское	144	86	-	0,0150	Дорога автомобильная			
Эксплуатаци онные	Ун-Юганское/ Ун-Юганское	144	87	-	0,0160	Профиль			
Защитные	Ун-Юганское/ Ун-Юганское	146	35	Лиственни ца	0,2148	Вырубка по договору №0020/13-09			
Защитные	Ун-Юганское/ Ун-Юганское	146	36	Лиственни ца	1,9799	Вырубка по договору №0020/13-09			
Защитные (ОЗУ)	Ун-Юганское/ Ун-Юганское	146	39	Береза	0,0571	Вырубка по договору №0020/13-09			
Защитные	Ун-Юганское/ Ун-Юганское	146	40	Лиственни ца	0,0517	Вырубка по договору №0020/13-09			
Защитные	Ун-Юганское/ Ун-Юганское	146	42	Лиственни ца	0,2056	Вырубка по договору №0020/13-09			
Эксплуатаци онные (ОЗУ)	Ун-Юганское/ Ун-Юганское	146	43	Ель	0,0536	Вырубка по договору №0020/13-09			
Защитные	Ун-Юганское/ Ун-Юганское	146	44	Сосна	0,0765	Вырубка по договору №0020/13-09			
Защитные	Ун-Юганское/ Ун-Юганское	146	48	Ель	0,2640	Вырубка по договору №0020/13-09			
Защитные (ОЗУ)	Ун-Юганское/ Ун-Юганское	146	49	Береза	0,3916	Вырубка по договору №0020/13-09			
Защитные	Ун-Юганское/ Ун-Юганское	146	50	Береза	0,0877	Вырубка по договору №0020/13-09			
Защитные	Ун-Юганское/ Ун-Юганское	146	51	Сосна	1,4015	Вырубка по договору №0020/13-09			
Защитные	Ун-Юганское/ Ун-Юганское	146	52	Береза	0,8590	Вырубка по договору №0020/13-09			
Защитные	Ун-Юганское/ Ун-Юганское	146	69	-	0,0020	Просека квартальная			
Эксплуатаци онные (ОЗУ)	Ун-Юганское/ Ун-Юганское	147	73	Ель	0,0046	Вырубка по договору №0020/13-09			
Эксплуатаци онные (ОЗУ)	Ун-Юганское/ Ун-Юганское	147	74	Береза	0,0217	Вырубка по договору №0020/13-09			
Эксплуатаци онные	Ун-Юганское/ Ун-Юганское	147	165	-	0,0053	Просека квартальная			
Итого по участку:					9,7342				
Участок 5 86:07:0000000:866:3У5									
Защитные	Ун-Юганское/ Ун-Юганское	146	29	Сосна	0,8960	Вырубка по договору №0020/13-09			
Защитные	Ун-Юганское/ Ун-Юганское	146	30	Сосна	0,5535	Вырубка по договору №0020/13-09			
Защитные	Ун-Юганское/ Ун-Юганское	146	40	Лиственни ца	1,4917	Вырубка по договору №0020/13-09			
Итого по участку:					2,9412				
Всего:					89,4100				

Объекты лесной инфраструктуры

№ п/п	Лесничество	Участковое лесничество/ урочище (при наличии)	Лесной квартал	Лесотаксационный выдел	Наименование объекта	Единица измерения	Объем
1	2	3	4	5	6	7	8
1	Октябрьское	Ун-Юганское/ Ун-Юганское	156	82	Просека квартальная	-	-
2	Октябрьское	Ун-Юганское/ Ун-Юганское	164	69	Просека квартальная	-	-
3	Октябрьское	Ун-Юганское/ Ун-Юганское	156	82	Просека квартальная	-	-
4	Октябрьское	Ун-Юганское/ Ун-Юганское	164	69	Просека квартальная	-	-
5	Октябрьское	Ун-Юганское/ Ун-Юганское	146	69	Просека квартальная	-	-
6	Октябрьское	Ун-Юганское/ Ун-Юганское	147	165	Просека квартальная	-	-
7	Октябрьское	Ун-Юганское/ Ун-Юганское	146	69	Просека квартальная	-	-
8	Октябрьское	Ун-Юганское/ Ун-Юганское	147	165	Просека квартальная	-	-

Объекты, не связанные с созданием лесной инфраструктуры

№ п/п	Лесничество	Участковое лесничество/ урочище (при наличии)	Лесной квартал	Лесотаксационный выдел	Наименование объекта	Единица измерения	Объем
1	2	3	4	5	6	7	8
1	Октябрьское	Ун-Юганское/ Ун-Юганское	147	45	Дорога автомобильная	-	-
2	Октябрьское	Ун-Юганское/ Ун-Юганское	147	140	Дорога автомобильная	-	-
3	Октябрьское	Ун-Юганское/ Ун-Юганское	155	92	Дорога автомобильная	-	-
4	Октябрьское	Ун-Юганское/ Ун-Юганское	156	81	Дорога автомобильная	-	-
5	Октябрьское	Ун-Юганское/ Ун-Юганское	147	45	Дорога автомобильная	-	-
6	Октябрьское	Ун-Юганское/ Ун-Юганское	155	92	Дорога автомобильная	-	-
7	Октябрьское	Ун-Юганское/ Ун-Юганское	156	81	Дорога автомобильная	-	-
8	Октябрьское	Ун-Юганское/ Ун-Юганское	144	86	Дорога автомобильная	-	-
9	Октябрьское	Ун-Юганское/ Ун-Юганское	144	86	Дорога автомобильная	-	-

Качественные и количественные характеристики лесного участка Советский район

Сведения об особо защитных участках лесов (ОЗУ), особо охраняемых природных территориях (ООПТ), зонах с особыми условиями использования территорий на проектируемом лесном участке

№ п/п	Наименование участкового лесничества	Наименование урочища (при наличии)	Виды ОЗУ, наименование ООПТ, виды зон с особыми условиями использования территорий	Перечень лесных кварталов или их частей	Перечень лесных выделов или их частей	Площадь (га)
1	2	3	4	5	6	7
1	Самзасское/ Самзасское	-	Участки леса вокруг сельских населенных пунктов	66	54	1,0899
2	Самзасское/ Самзасское	-	Участки леса вокруг сельских населенных пунктов	66	55	0,5108
3	Самзасское/ Самзасское	-	Участки леса вокруг сельских населенных пунктов	66	67	0,3247
4	Самзасское/ Самзасское	-	Участки леса вокруг сельских населенных пунктов	66	68	1,3880
5	Самзасское/ Самзасское	-	Участки леса вокруг сельских населенных пунктов	84	24	0,3423
6	Самзасское/ Самзасское	-	Участки леса вокруг сельских населенных пунктов	84	30	0,0941
7	Самзасское/ Самзасское	-	Участки леса вокруг сельских населенных пунктов	66	54	0,6014
8	Самзасское/ Самзасское	-	Участки леса вокруг сельских населенных пунктов	66	55	0,2130
9	Самзасское/ Самзасское	-	Участки леса вокруг сельских населенных пунктов	66	67	0,1730
10	Самзасское/ Самзасское	-	Участки леса вокруг сельских населенных пунктов	66	68	0,2775
11	Самзасское/ Самзасское	-	Участки леса вокруг сельских населенных пунктов	84	24	0,1896
12	Самзасское/ Самзасское	-	Участки леса вокруг сельских населенных пунктов	84	30	0,0532
13	Самзасское/ Самзасское	-	Участки леса вокруг сельских населенных пунктов	66	53	0,0651
14	Самзасское/ Самзасское	-	Участки леса вокруг сельских населенных пунктов	84	23	0,5273
15	Самзасское/ Самзасское	-	Участки леса вокруг сельских населенных пунктов	84	24	0,1266
16	Самзасское/ Самзасское	-	Участки леса вокруг сельских населенных пунктов	84	25	1,1212
17	Самзасское/ Самзасское	-	Участки леса вокруг сельских населенных пунктов	84	30	0,7726
18	Самзасское/ Самзасское	-	Участки леса вокруг сельских населенных пунктов	66	53	0,0476
19	Самзасское/ Самзасское	-	Участки леса вокруг сельских населенных пунктов	84	23	0,2270
20	Самзасское/ Самзасское	-	Участки леса вокруг сельских населенных пунктов	84	24	0,0001
21	Самзасское/ Самзасское	-	Участки леса вокруг сельских населенных пунктов	84	25	0,0267

22	Самзасское/ Самзасское	-	Участки леса вокруг сельских населенных пунктов	84	30	0,0603
					Итого:	8,2320

Характеристика лесного участка

Целевое назначение лесов	Участковое лесничество/ урочище (при наличии)	Лесной квартал	Лесотаксационный выдел	Преобладающая порода	Площадь (га)/ запас древесины (куб.м)	В том числе по группам возраста древостоя (га/куб. м)			
						молодняки	средне-возрастные	приспевающие	спелые и перестойные
1	2	3	4	5	6	7	8	9	10
Участок 1 86:09:0000000:4955:3У1									
Защитные (ОЗУ)	Самзасское/ Самзасское	66	54	Сосна	1,0899	Вырубка по договору от 21.02.2013 №0015/13-11-ДП			
Защитные (ОЗУ)	Самзасское/ Самзасское	66	55	Сосна	0,5108	Вырубка по договору от 21.02.2013 №0015/13-11-ДП			
Защитные (ОЗУ)	Самзасское/ Самзасское	66	67	Сосна	0,3247	Вырубка по договору от 21.02.2013 №0015/13-11-ДП			
Защитные (ОЗУ)	Самзасское/ Самзасское	66	68	Сосна	1,3880	Вырубка по договору от 21.02.2013 №0015/13-11-ДП			
Защитные	Самзасское/ Самзасское	66	85	-	0,0053	Ручей			
Защитные	Самзасское/ Самзасское	66	87	-	0,0098	Квартальная просека			
Защитные	Самзасское/ Самзасское	66	88	-	0,0680	Дорога			
Защитные	Самзасское/ Самзасское	66	93	-	0,1360	Линия электропередач			
Эксплуатационные (ОЗУ)	Самзасское/ Самзасское	84	24	Сосна	0,3423	Вырубка по договору от 21.02.2013 №0015/13-11-ДП			
Эксплуатационные (ОЗУ)	Самзасское/ Самзасское	84	30	Сосна	0,0941	Вырубка по договору от 21.02.2013 №0015/13-11-ДП			
Итого по участку:					3,9689				
Участок 2 6:09:0000000:4955:3У2									
Защитные (ОЗУ)	Самзасское/ Самзасское	66	54	Сосна	0,6014	Вырубка по договору от 21.02.2013 №0015/13-11-ДП			
Защитные (ОЗУ)	Самзасское/ Самзасское	66	55	Сосна	0,2130	Вырубка по договору от 21.02.2013 №0015/13-11-ДП			
Защитные (ОЗУ)	Самзасское/ Самзасское	66	67	Сосна	0,1730	Вырубка по договору от 21.02.2013 №0015/13-11-ДП			
Защитные (ОЗУ)	Самзасское/ Самзасское	66	68	Сосна	0,2775	Вырубка по договору от 21.02.2013 №0015/13-11-ДП			
Защитные	Самзасское/ Самзасское	66	85	-	0,0023	Ручей			
Защитные	Самзасское/ Самзасское	66	87	-	0,0055	Квартальная просека			
Защитные	Самзасское/ Самзасское	66	88	-	0,0060	Дорога			
Защитные	Самзасское/ Самзасское	66	93	-	0,0270	Линия электропередач			
Эксплуатационные (ОЗУ)	Самзасское/ Самзасское	84	24	Сосна	0,1896	Вырубка по договору от 21.02.2013 №0015/13-11-ДП			

Эксплуатационные (ОЗУ)	Самзасское/ Самзасское	84	30	Сосна	0,0532	Вырубка по договору от 21.02.2013 №0015/13-11-ДП
Итого по участку:					1,5485	
Участок 3 86:09:0000000:4955:3У3						
Эксплуатационные	Самзасское/ Самзасское	11	9	Сосна	1,9035	Вырубка по договору от 21.02.2013 №0015/13-11-ДП
Эксплуатационные	Самзасское/ Самзасское	11	13	Сосна	1,7524	Вырубка по договору от 21.02.2013 №0015/13-11-ДП
Эксплуатационные	Самзасское/ Самзасское	11	39	-	0,9484	Болото
Эксплуатационные	Самзасское/ Самзасское	11	41	-	0,0432	Дорога
Эксплуатационные	Самзасское/ Самзасское	11	46	-	0,0048	Квартальная просека
Защитные	Самзасское/ Самзасское	12	5	Сосна	0,3604	Вырубка по договору от 21.02.2013 №0015/13-11-ДП
Защитные	Самзасское/ Самзасское	12	7	Сосна	0,1716	Вырубка по договору от 21.02.2013 №0015/13-11-ДП
Защитные	Самзасское/ Самзасское	12	9	-	2,3493	Болото
Защитные	Самзасское/ Самзасское	12	11	Сосна	2,2020	Вырубка по договору от 21.02.2013 №0015/13-11-ДП
Защитные	Самзасское/ Самзасское	12	14	Сосна	0,2323	Вырубка по договору от 21.02.2013 №0015/13-11-ДП
Защитные	Самзасское/ Самзасское	12	16	Сосна	2,0701	Вырубка по договору от 21.02.2013 №0015/13-11-ДП
Защитные	Самзасское/ Самзасское	12	17	-	0,8659	Болото
Защитные	Самзасское/ Самзасское	12	22	Сосна	0,2232	Вырубка по договору от 21.02.2013 №0015/13-11-ДП
Защитные	Самзасское/ Самзасское	12	23	Сосна	0,2640	Вырубка по договору от 21.02.2013 №0015/13-11-ДП
Защитные	Самзасское/ Самзасское	12	29	Сосна	0,3849	Вырубка по договору от 21.02.2013 №0015/13-11-ДП
Защитные	Самзасское/ Самзасское	12	33	Сосна	0,5172	Вырубка по договору от 21.02.2013 №0015/13-11-ДП
Защитные	Самзасское/ Самзасское	12	35	Сосна	0,5981	Вырубка по договору от 21.02.2013 №0015/13-11-ДП
Защитные	Самзасское/ Самзасское	12	42	Сосна	2,4038	Вырубка по договору от 21.02.2013 №0015/13-11-ДП
Защитные	Самзасское/ Самзасское	12	43	Сосна	0,2240	Вырубка по договору от 21.02.2013 №0015/13-11-ДП
Защитные	Самзасское/ Самзасское	12	50	Сосна	2,8991	Вырубка по договору от 21.02.2013 №0015/13-11-ДП
Защитные	Самзасское/ Самзасское	12	51	-	0,0190	Дорога
Защитные	Самзасское/ Самзасское	12	52	-	0,0100	Квартальная просека
Защитные	Самзасское/ Самзасское	12	53	-	0,0352	Профиль
Защитные	Самзасское/ Самзасское	12	54	-	0,2456	Дорога
Защитные	Самзасское/ Самзасское	28	1	Сосна	0,5845	Вырубка по договору от 21.02.2013 №0015/13-11-ДП

Защитные	Самзасское/ Самзасское	28	5	Сосна	1,2991	Вырубка по договору от 21.02.2013 №0015/13-11-ДП
Защитные	Самзасское/ Самзасское	28	9	Сосна	0,4239	Вырубка по договору от 21.02.2013 №0015/13-11-ДП
Защитные	Самзасское/ Самзасское	28	12	Сосна	4,1643	Вырубка по договору от 21.02.2013 №0015/13-11-ДП
Защитные	Самзасское/ Самзасское	28	18	Кедр (несомкнув шиеся культуры)	3,9604	Вырубка по договору от 21.02.2013 №0015/13-11-ДП
Защитные	Самзасское/ Самзасское	28	19	-	0,6922	Болото
Защитные	Самзасское/ Самзасское	28	20	Сосна	0,9767	Вырубка по договору от 21.02.2013 №0015/13-11-ДП
Защитные	Самзасское/ Самзасское	28	21	Сосна	3,9944	Вырубка по договору от 21.02.2013 №0015/13-11-ДП
Защитные	Самзасское/ Самзасское	28	22	Сосна	0,8889	Вырубка по договору от 21.02.2013 №0015/13-11-ДП
Защитные	Самзасское/ Самзасское	28	41	-	0,0240	Зимник
Защитные	Самзасское/ Самзасское	28	42	-	0,0052	Квартальная просека
Защитные	Самзасское/ Самзасское	28	45	-	0,0044	Ручей
Защитные	Самзасское/ Самзасское	29	2	Сосна	0,2145	Вырубка по договору от 21.02.2013 №0015/13-11-ДП
Защитные	Самзасское/ Самзасское	29	3	Сосна	1,3852	Вырубка по договору от 21.02.2013 №0015/13-11-ДП
Защитные	Самзасское/ Самзасское	29	4	Сосна	1,0073	Вырубка по договору от 21.02.2013 №0015/13-11-ДП
Защитные	Самзасское/ Самзасское	29	5	Сосна	0,2848	Вырубка по договору от 21.02.2013 №0015/13-11-ДП
Защитные	Самзасское/ Самзасское	29	9	Сосна (несомкнув шиеся культуры)	0,6523	Вырубка по договору от 21.02.2013 №0015/13-11-ДП
Защитные	Самзасское/ Самзасское	29	32	Сосна	3,6975	Вырубка по договору от 21.02.2013 №0015/13-11-ДП
Защитные	Самзасское/ Самзасское	29	34	Сосна	0,0126	Вырубка по договору от 21.02.2013 №0015/13-11-ДП
Защитные	Самзасское/ Самзасское	29	37	Сосна	0,8108	Вырубка по договору от 21.02.2013 №0015/13-11-ДП
Защитные	Самзасское/ Самзасское	29	39	Сосна	0,3324	Вырубка по договору от 21.02.2013 №0015/13-11-ДП
Защитные	Самзасское/ Самзасское	29	51	Сосна	0,3878	Вырубка по договору от 21.02.2013 №0015/13-11-ДП
Защитные	Самзасское/ Самзасское	29	61	Сосна	1,6536	Вырубка по договору от 21.02.2013 №0015/13-11-ДП
Защитные	Самзасское/ Самзасское	29	70	Сосна	2,3846	Вырубка по договору от 21.02.2013 №0015/13-11-ДП
Защитные	Самзасское/ Самзасское	29	87	Ель	1,7834	Вырубка по договору от 21.02.2013 №0015/13-11-ДП
Защитные	Самзасское/ Самзасское	29	97	Береза	1,0848	Вырубка по договору от 21.02.2013 №0015/13-11-ДП

Защитные	Самзасское/ Самзасское	29	101	Ель	2,3101	Вырубка по договору от 21.02.2013 №0015/13-11-ДП
Защитные	Самзасское/ Самзасское	29	102	Лиственни ца	0,3262	Вырубка по договору от 21.02.2013 №0015/13-11-ДП
Защитные	Самзасское/ Самзасское	29	112	Сосна	3,0383	Вырубка по договору от 21.02.2013 №0015/13-11-ДП
Защитные	Самзасское/ Самзасское	29	122	Сосна	0,8252	Вырубка по договору от 21.02.2013 №0015/13-11-ДП
Защитные	Самзасское/ Самзасское	29	127	-	0,0106	Ручей
Защитные	Самзасское/ Самзасское	29	132	-	0,0062	Квартальная просека
Защитные	Самзасское/ Самзасское	29	138	-	0,0230	Дорога
Защитные	Самзасское/ Самзасское	46	4	Ель	1,0705	Вырубка по договору от 21.02.2013 №0015/13-11-ДП
Эксплуатаци онные	Самзасское/ Самзасское	46	8	Ель	0,8938	Вырубка по договору от 21.02.2013 №0015/13-11-ДП
Эксплуатаци онные	Самзасское/ Самзасское	46	19	Ель	0,4644	Вырубка по договору от 21.02.2013 №0015/13-11-ДП
Эксплуатаци онные	Самзасское/ Самзасское	46	26	-	0,4820	Болото
Эксплуатаци онные	Самзасское/ Самзасское	46	35	Береза	0,4316	Вырубка по договору от 21.02.2013 №0015/13-11-ДП
Эксплуатаци онные	Самзасское/ Самзасское	46	38	Ель	2,5070	Вырубка по договору от 21.02.2013 №0015/13-11-ДП
Эксплуатаци онные	Самзасское/ Самзасское	46	39	Ель	0,2818	Вырубка по договору от 21.02.2013 №0015/13-11-ДП
Защитные	Самзасское/ Самзасское	46	43	Ель	0,2554	Вырубка по договору от 21.02.2013 №0015/13-11-ДП
Эксплуатаци онные	Самзасское/ Самзасское	46	49	-	0,0156	Профиль
Защитные	Самзасское/ Самзасское	65	69	Сосна	0,8147	Вырубка по договору от 21.02.2013 №0015/13-11-ДП
Защитные	Самзасское/ Самзасское	65	70	Сосна	0,5188	Вырубка по договору от 21.02.2013 №0015/13-11-ДП
Защитные	Самзасское/ Самзасское	66	1	Сосна	3,5488	Вырубка по договору от 21.02.2013 №0015/13-11-ДП
Защитные	Самзасское/ Самзасское	66	9	Сосна	0,3485	Вырубка по договору от 21.02.2013 №0015/13-11-ДП
Защитные	Самзасское/ Самзасское	66	12	Лиственни ца	0,6174	Вырубка по договору от 21.02.2013 №0015/13-11-ДП
Защитные	Самзасское/ Самзасское	66	13	Сосна	3,4381	Вырубка по договору от 21.02.2013 №0015/13-11-ДП
Защитные	Самзасское/ Самзасское	66	16	Сосна	0,6869	Вырубка по договору от 21.02.2013 №0015/13-11-ДП
Защитные	Самзасское/ Самзасское	66	20	Сосна	1,5017	Вырубка по договору от 21.02.2013 №0015/13-11-ДП
Защитные	Самзасское/ Самзасское	66	25	Сосна	2,3499	Вырубка по договору от 21.02.2013 №0015/13-11-ДП
Защитные	Самзасское/ Самзасское	66	29	Сосна	1,3864	Вырубка по договору от 21.02.2013 №0015/13-11-ДП
Защитные	Самзасское/ Самзасское	66	34	Сосна	0,5746	Вырубка по договору от 21.02.2013 №0015/13-11-ДП

Защитные	Самзасское/ Самзасское	66	36	Сосна	0,9370	Вырубка по договору от 21.02.2013 №0015/13-11-ДП
Защитные	Самзасское/ Самзасское	66	38	Береза	1,1299	Вырубка по договору от 21.02.2013 №0015/13-11-ДП
Защитные (ОЗУ)	Самзасское/ Самзасское	66	53	-	0,0651	Прогалина
Защитные	Самзасское/ Самзасское	66	86	-	0,0260	Дорога
Защитные	Самзасское/ Самзасское	66	87	-	0,0093	Квартальная просека
Защитные	Самзасское/ Самзасское	66	88	-	0,0180	Дорога
Эксплуатаци онные	Самзасское/ Самзасское	84	18	Сосна	0,6252	Вырубка по договору от 21.02.2013 №0015/13-11-ДП
Эксплуатаци онные	Самзасское/ Самзасское	84	19	Сосна	1,0025	Вырубка по договору от 21.02.2013 №0015/13-11-ДП
Эксплуатаци онные	Самзасское/ Самзасское	84	20	Ель	0,0426	Вырубка по договору от 21.02.2013 №0015/13-11-ДП
Защитные	Самзасское/ Самзасское	84	21	Ель	1,1318	Вырубка по договору от 21.02.2013 №0015/13-11-ДП
Эксплуатаци онные (ОЗУ)	Самзасское/ Самзасское	84	23	Сосна	0,5273	Вырубка по договору от 21.02.2013 №0015/13-11-ДП
Эксплуатаци онные (ОЗУ)	Самзасское/ Самзасское	84	24	Сосна	0,1266	Вырубка по договору от 21.02.2013 №0015/13-11-ДП
Эксплуатаци онные (ОЗУ)	Самзасское/ Самзасское	84	25	Сосна	1,1212	Вырубка по договору от 21.02.2013 №0015/13-11-ДП
Эксплуатаци онные (ОЗУ)	Самзасское/ Самзасское	84	30	Сосна	0,7726	Вырубка по договору от 21.02.2013 №0015/13-11-ДП
Защитные	Самзасское/ Самзасское	84	70	-	0,0048	Квартальная просека
Эксплуатаци онные	Самзасское/ Самзасское	84	73	-	0,1570	Линия электропередач
Эксплуатаци онные	Самзасское/ Самзасское	84	74	-	0,1470	Дорога
Эксплуатаци онные	Самзасское/ Самзасское	228	42	Сосна (лесные культуры)	0,2288	Вырубка по договору от 21.02.2013 №0015/13-11-ДП
Эксплуатаци онные	Самзасское/ Самзасское	229	27	Сосна	0,8994	Вырубка по договору от 21.02.2013 №0015/13-11-ДП
Эксплуатаци онные	Самзасское/ Самзасское	229	28	Кедр	1,3469	Вырубка по договору от 21.02.2013 №0015/13-11-ДП
Эксплуатаци онные	Самзасское/ Самзасское	229	29	Сосна	0,3871	Вырубка по договору от 21.02.2013 №0015/13-11-ДП
Эксплуатаци онные	Самзасское/ Самзасское	229	35	Ель	1,1535	Вырубка по договору от 21.02.2013 №0015/13-11-ДП
Эксплуатаци онные	Самзасское/ Самзасское	229	36	Береза	2,8567	Вырубка по договору от 21.02.2013 №0015/13-11-ДП
Эксплуатаци онные	Самзасское/ Самзасское	229	37	Кедр	0,0608	Вырубка по договору от 21.02.2013 №0015/13-11-ДП
Эксплуатаци онные	Самзасское/ Самзасское	229	41	-	1,9602	Болото
Эксплуатаци онные	Самзасское/ Самзасское	229	46	Ель	0,0375	Вырубка по договору от 21.02.2013 №0015/13-11-ДП
Эксплуатаци онные	Самзасское/ Самзасское	229	47	-	0,0507	Трасса коммуникаций

Эксплуатационные	Самзасское/ Самзасское	229	48	Сосна	1,5717	Вырубка по договору от 21.02.2013 №0015/13-11-ДП
Эксплуатационные	Самзасское/ Самзасское	229	49	Сосна	0,7695	Вырубка по договору от 21.02.2013 №0015/13-11-ДП
Эксплуатационные	Самзасское/ Самзасское	229	52	Сосна	0,1725	Вырубка по договору от 21.02.2013 №0015/13-11-ДП
Эксплуатационные	Самзасское/ Самзасское	229	53	Сосна	0,7518	Вырубка по договору от 21.02.2013 №0015/13-11-ДП
Эксплуатационные	Самзасское/ Самзасское	229	62	-	0,3735	Дорога
Эксплуатационные	Самзасское/ Самзасское	229	64	-	0,0294	Дорога
Эксплуатационные	Самзасское/ Самзасское	229	69	-	0,0296	Профиль
Эксплуатационные	Самзасское/ Самзасское	229	72	-	0,0054	Квартальная просека
Итого по участку:					102,6940	
Участок 4 86:09:0000000:4955:3У4						
Эксплуатационные	Самзасское/ Самзасское	11	9	Сосна	0,9783	Вырубка по договору от 21.02.2013 №0015/13-11-ДП
Эксплуатационные	Самзасское/ Самзасское	11	13	Сосна	0,7581	Вырубка по договору от 21.02.2013 №0015/13-11-ДП
Эксплуатационные	Самзасское/ Самзасское	11	39	-	0,5058	Болото
Эксплуатационные	Самзасское/ Самзасское	11	41	-	0,0176	Дорога
Эксплуатационные	Самзасское/ Самзасское	11	46	-	0,0025	Квартальная просека
Защитные	Самзасское/ Самзасское	12	5	Сосна	0,1955	Вырубка по договору от 21.02.2013 №0015/13-11-ДП
Защитные	Самзасское/ Самзасское	12	7	Сосна	0,0916	Вырубка по договору от 21.02.2013 №0015/13-11-ДП
Защитные	Самзасское/ Самзасское	12	9	-	1,2174	Болото
Защитные	Самзасское/ Самзасское	12	11	Сосна	0,2152	Вырубка по договору от 21.02.2013 №0015/13-11-ДП
Защитные	Самзасское/ Самзасское	12	14	Сосна	0,0016	Вырубка по договору от 21.02.2013 №0015/13-11-ДП
Защитные	Самзасское/ Самзасское	12	16	Сосна	0,5915	Вырубка по договору от 21.02.2013 №0015/13-11-ДП
Защитные	Самзасское/ Самзасское	12	17	-	0,4336	Болото
Защитные	Самзасское/ Самзасское	12	22	Сосна	0,0825	Вырубка по договору от 21.02.2013 №0015/13-11-ДП
Защитные	Самзасское/ Самзасское	12	23	Сосна	0,2068	Вырубка по договору от 21.02.2013 №0015/13-11-ДП
Защитные	Самзасское/ Самзасское	12	29	Сосна	0,2177	Вырубка по договору от 21.02.2013 №0015/13-11-ДП
Защитные	Самзасское/ Самзасское	12	33	Сосна	0,2568	Вырубка по договору от 21.02.2013 №0015/13-11-ДП
Защитные	Самзасское/ Самзасское	12	35	Сосна	0,3027	Вырубка по договору от 21.02.2013 №0015/13-11-ДП
Защитные	Самзасское/ Самзасское	12	42	Сосна	1,2177	Вырубка по договору от 21.02.2013 №0015/13-11-ДП

Защитные	Самзасское/ Самзасское	12	43	Сосна	0,1042	Вырубка по договору от 21.02.2013 №0015/13-11-ДП
Защитные	Самзасское/ Самзасское	12	50	Сосна	1,4963	Вырубка по договору от 21.02.2013 №0015/13-11-ДП
Защитные	Самзасское/ Самзасское	12	51	-	0,0110	Дорога
Защитные	Самзасское/ Самзасское	12	52	-	0,0050	Квартальная просека
Защитные	Самзасское/ Самзасское	28	1	Сосна	0,2851	Вырубка по договору от 21.02.2013 №0015/13-11-ДП
Защитные	Самзасское/ Самзасское	28	5	Сосна	0,6363	Вырубка по договору от 21.02.2013 №0015/13-11-ДП
Защитные	Самзасское/ Самзасское	28	9	Сосна	0,2260	Вырубка по договору от 21.02.2013 №0015/13-11-ДП
Защитные	Самзасское/ Самзасское	28	12	Сосна	2,0610	Вырубка по договору от 21.02.2013 №0015/13-11-ДП
Защитные	Самзасское/ Самзасское	28	18	Кедр (несомкнувш иеся культуры)	1,7798	Вырубка по договору от 21.02.2013 №0015/13-11-ДП
Защитные	Самзасское/ Самзасское	28	19	-	0,3367	Болото
Защитные	Самзасское/ Самзасское	28	20	Сосна	0,5368	Вырубка по договору от 21.02.2013 №0015/13-11-ДП
Защитные	Самзасское/ Самзасское	28	21	Сосна	2,0432	Вырубка по договору от 21.02.2013 №0015/13-11-ДП
Защитные	Самзасское/ Самзасское	28	22	Сосна	0,4811	Вырубка по договору от 21.02.2013 №0015/13-11-ДП
Защитные	Самзасское/ Самзасское	28	41	-	0,0100	Зимник
Защитные	Самзасское/ Самзасское	28	42	-	0,0029	Квартальная просека
Защитные	Самзасское/ Самзасское	28	45	-	0,0030	Ручей
Защитные	Самзасское/ Самзасское	29	2	Сосна	0,1003	Вырубка по договору от 21.02.2013 №0015/13-11-ДП
Защитные	Самзасское/ Самзасское	29	3	Сосна	0,7695	Вырубка по договору от 21.02.2013 №0015/13-11-ДП
Защитные	Самзасское/ Самзасское	29	4	Сосна	0,5365	Вырубка по договору от 21.02.2013 №0015/13-11-ДП
Защитные	Самзасское/ Самзасское	29	5	Сосна	0,1392	Вырубка по договору от 21.02.2013 №0015/13-11-ДП
Защитные	Самзасское/ Самзасское	29	9	Сосна (несомкнувш иеся культуры)	0,2942	Вырубка по договору от 21.02.2013 №0015/13-11-ДП
Защитные	Самзасское/ Самзасское	29	32	Сосна	1,4698	Вырубка по договору от 21.02.2013 №0015/13-11-ДП
Защитные	Самзасское/ Самзасское	29	34	Сосна	0,0482	Вырубка по договору от 21.02.2013 №0015/13-11-ДП
Защитные	Самзасское/ Самзасское	29	37	Сосна	0,4010	Вырубка по договору от 21.02.2013 №0015/13-11-ДП
Защитные	Самзасское/ Самзасское	29	39	Сосна	0,1800	Вырубка по договору от 21.02.2013 №0015/13-11-ДП
Защитные	Самзасское/ Самзасское	29	51	Сосна	0,1943	Вырубка по договору от 21.02.2013 №0015/13-11-ДП

Защитные	Самзасское/ Самзасское	29	61	Сосна	0,7612	Вырубка по договору от 21.02.2013 №0015/13-11-ДП
Защитные	Самзасское/ Самзасское	29	69	Сосна	0,0368	Вырубка по договору от 21.02.2013 №0015/13-11-ДП
Защитные	Самзасское/ Самзасское	29	70	Сосна	1,2023	Вырубка по договору от 21.02.2013 №0015/13-11-ДП
Защитные	Самзасское/ Самзасское	29	87	Ель	0,8765	Вырубка по договору от 21.02.2013 №0015/13-11-ДП
Защитные	Самзасское/ Самзасское	29	97	Береза	0,5929	Вырубка по договору от 21.02.2013 №0015/13-11-ДП
Защитные	Самзасское/ Самзасское	29	101	Ель	1,1471	Вырубка по договору от 21.02.2013 №0015/13-11-ДП
Защитные	Самзасское/ Самзасское	29	102	Лиственница	0,1801	Вырубка по договору от 21.02.2013 №0015/13-11-ДП
Защитные	Самзасское/ Самзасское	29	112	Сосна	1,3813	Вырубка по договору от 21.02.2013 №0015/13-11-ДП
Защитные	Самзасское/ Самзасское	29	122	Сосна	0,3627	Вырубка по договору от 21.02.2013 №0015/13-11-ДП
Защитные	Самзасское/ Самзасское	29	127	-	0,0046	Ручей
Защитные	Самзасское/ Самзасское	29	128	-	0,0028	Профиль
Защитные	Самзасское/ Самзасское	29	132	-	0,0033	Квартальная просека
Защитные	Самзасское/ Самзасское	29	138	-	0,0100	Дорога
Защитные	Самзасское/ Самзасское	46	4	Ель	0,5356	Вырубка по договору от 21.02.2013 №0015/13-11-ДП
Эксплуатаци онные	Самзасское/ Самзасское	46	8	Ель	0,6914	Вырубка по договору от 21.02.2013 №0015/13-11-ДП
Эксплуатаци онные	Самзасское/ Самзасское	46	19	Ель	0,2374	Вырубка по договору от 21.02.2013 №0015/13-11-ДП
Эксплуатаци онные	Самзасское/ Самзасское	46	26	-	0,2462	Болото
Эксплуатаци онные	Самзасское/ Самзасское	46	35	Береза	0,3597	Вырубка по договору от 21.02.2013 №0015/13-11-ДП
Эксплуатаци онные	Самзасское/ Самзасское	46	38	Ель	1,5717	Вырубка по договору от 21.02.2013 №0015/13-11-ДП
Эксплуатаци онные	Самзасское/ Самзасское	46	39	Ель	0,1867	Вырубка по договору от 21.02.2013 №0015/13-11-ДП
Защитные	Самзасское/ Самзасское	46	43	Ель	0,1147	Вырубка по договору от 21.02.2013 №0015/13-11-ДП
Эксплуатаци онные	Самзасское/ Самзасское	46	49	-	0,0092	Профиль
Эксплуатаци онные	Самзасское/ Самзасское	46	52	-	0,0930	Река
Защитные	Самзасское/ Самзасское	65	69	Сосна	0,3879	Вырубка по договору от 21.02.2013 №0015/13-11-ДП
Защитные	Самзасское/ Самзасское	65	70	Сосна	0,2473	Вырубка по договору от 21.02.2013 №0015/13-11-ДП
Защитные	Самзасское/ Самзасское	66	1	Сосна	1,8628	Вырубка по договору от 21.02.2013 №0015/13-11-ДП
Защитные	Самзасское/ Самзасское	66	9	Сосна	0,1577	Вырубка по договору от 21.02.2013 №0015/13-11-ДП

Защитные	Самзасское/ Самзасское	66	12	Лиственница	0,3367	Вырубка по договору от 21.02.2013 №0015/13-11-ДП
Защитные	Самзасское/ Самзасское	66	13	Сосна	1,7628	Вырубка по договору от 21.02.2013 №0015/13-11-ДП
Защитные	Самзасское/ Самзасское	66	16	Сосна	0,3435	Вырубка по договору от 21.02.2013 №0015/13-11-ДП
Защитные	Самзасское/ Самзасское	66	20	Сосна	0,6998	Вырубка по договору от 21.02.2013 №0015/13-11-ДП
Защитные	Самзасское/ Самзасское	66	25	Сосна	1,0808	Вырубка по договору от 21.02.2013 №0015/13-11-ДП
Защитные	Самзасское/ Самзасское	66	29	Сосна	0,6360	Вырубка по договору от 21.02.2013 №0015/13-11-ДП
Защитные	Самзасское/ Самзасское	66	34	Сосна	0,3338	Вырубка по договору от 21.02.2013 №0015/13-11-ДП
Защитные	Самзасское/ Самзасское	66	36	Сосна	0,4501	Вырубка по договору от 21.02.2013 №0015/13-11-ДП
Защитные	Самзасское/ Самзасское	66	38	Береза	0,5472	Вырубка по договору от 21.02.2013 №0015/13-11-ДП
Защитные (ОЗУ)	Самзасское/ Самзасское	66	53	-	0,0476	Прогалина
Защитные	Самзасское/ Самзасское	66	87	-	0,0010	Квартальная просека
Защитные	Самзасское/ Самзасское	66	88	-	0,0100	Дорога
Эксплуатаци онные	Самзасское/ Самзасское	84	18	Сосна	0,2956	Вырубка по договору от 21.02.2013 №0015/13-11-ДП
Эксплуатаци онные	Самзасское/ Самзасское	84	19	Сосна	0,4188	Вырубка по договору от 21.02.2013 №0015/13-11-ДП
Эксплуатаци онные	Самзасское/ Самзасское	84	20	Ель	0,0586	Вырубка по договору от 21.02.2013 №0015/13-11-ДП
Защитные	Самзасское/ Самзасское	84	21	Ель	0,5687	Вырубка по договору от 21.02.2013 №0015/13-11-ДП
Эксплуатаци онные (ОЗУ)	Самзасское/ Самзасское	84	23	Сосна	0,2270	Вырубка по договору от 21.02.2013 №0015/13-11-ДП
Эксплуатаци онные (ОЗУ)	Самзасское/ Самзасское	84	24	Сосна	0,0001	Вырубка по договору от 21.02.2013 №0015/13-11-ДП
Эксплуатаци онные (ОЗУ)	Самзасское/ Самзасское	84	25	Сосна	0,0267	Вырубка по договору от 21.02.2013 №0015/13-11-ДП
Эксплуатаци онные (ОЗУ)	Самзасское/ Самзасское	84	30	Сосна	0,0603	Вырубка по договору от 21.02.2013 №0015/13-11-ДП
Защитные	Самзасское/ Самзасское	84	70	-	0,0025	Квартальная просека
Эксплуатаци онные	Самзасское/ Самзасское	84	73	-	0,0020	Линия электропередач
Эксплуатаци онные	Самзасское/ Самзасское	228	42	Сосна (лесные культуры)	0,1060	Вырубка по договору от 21.02.2013 №0015/13-11-ДП
Эксплуатаци онные	Самзасское/ Самзасское	229	27	Сосна	0,4206	Вырубка по договору от 21.02.2013 №0015/13-11-ДП
Эксплуатаци онные	Самзасское/ Самзасское	229	28	Кедр	0,7158	Вырубка по договору от 21.02.2013 №0015/13-11-ДП
Эксплуатаци онные	Самзасское/ Самзасское	229	29	Сосна	0,2084	Вырубка по договору от 21.02.2013 №0015/13-11-ДП
Эксплуатаци онные	Самзасское/ Самзасское	229	35	Ель	0,5140	Вырубка по договору от 21.02.2013 №0015/13-11-ДП

Эксплуатационные	Самзасское/ Самзасское	229	36	Береза	1,4535	Вырубка по договору от 21.02.2013 №0015/13-11-ДП		
Эксплуатационные	Самзасское/ Самзасское	229	37	Кедр	0,1181	Вырубка по договору от 21.02.2013 №0015/13-11-ДП		
Эксплуатационные	Самзасское/ Самзасское	229	41	-	0,2911	Болото		
Эксплуатационные	Самзасское/ Самзасское	229	46	Ель	0,0359	Вырубка по договору от 21.02.2013 №0015/13-11-ДП		
Эксплуатационные	Самзасское/ Самзасское	229	47	-	0,0003	Трасса коммуникаций		
Эксплуатационные	Самзасское/ Самзасское	229	48	Сосна	0,7189	Вырубка по договору от 21.02.2013 №0015/13-11-ДП		
Эксплуатационные	Самзасское/ Самзасское	229	49	Сосна	0,3785	Вырубка по договору от 21.02.2013 №0015/13-11-ДП		
Эксплуатационные	Самзасское/ Самзасское	229	52	Сосна	0,1302	Вырубка по договору от 21.02.2013 №0015/13-11-ДП		
Эксплуатационные	Самзасское/ Самзасское	229	53	Сосна	0,3784	Вырубка по договору от 21.02.2013 №0015/13-11-ДП		
Эксплуатационные	Самзасское/ Самзасское	229	62	-	0,0195	Дорога		
Эксплуатационные	Самзасское/ Самзасское	229	64	-	0,0147	Дорога		
Эксплуатационные	Самзасское/ Самзасское	229	69	-	0,0152	Профиль		
Эксплуатационные	Самзасское/ Самзасское	229	72	-	0,0027	Квартальная просека		
Итого по участку:					48,1386			
Всего:					156,3500			

Объекты лесной инфраструктуры

№ п/п	Лесничество	Участковое лесничество/ урочище (при наличии)	Лесной квартал	Лесотаксационный выдел	Наименование объекта	Единица измерения	Объем
1	2	3	4	5	6	7	8
1	Октябрьское	Самзасское/ Самзасское	66	87	Квартальная просека		
2	Октябрьское	Самзасское/ Самзасское	11	46	Квартальная просека		
3	Октябрьское	Самзасское/ Самзасское	12	52	Квартальная просека		
4	Октябрьское	Самзасское/ Самзасское	28	41	Зимник		
5	Октябрьское	Самзасское/ Самзасское	28	42	Квартальная просека		
6	Октябрьское	Самзасское/ Самзасское	29	132	Квартальная просека		
7	Октябрьское	Самзасское/ Самзасское	84	70	Квартальная просека		
8	Октябрьское	Самзасское/ Самзасское	229	47	Трасса коммуникаций		
9	Октябрьское	Самзасское/ Самзасское	229	72	Квартальная просека		

Объекты, не связанные с созданием лесной инфраструктуры

№ п/п	Лесничество	Участковое лесничество/ урочище (при наличии)	Лесной квартал	Лесотаксационный выдел	Наименование объекта	Единица измерения	Объем
1	2	3	4	5	6	7	8
1	Советское	Самзасское/ Самзасское	66	88	Дорога		
2	Советское	Самзасское/ Самзасское	66	93	Линия электропередач		
3	Советское	Самзасское/ Самзасское	11	41	Дорога		
4	Советское	Самзасское/ Самзасское	12	51	Дорога		
5	Советское	Самзасское/ Самзасское	12	54	Дорога		
6	Советское	Самзасское/ Самзасское	29	138	Дорога		
7	Советское	Самзасское/ Самзасское	66	86	Дорога		
8	Советское	Самзасское/ Самзасское	84	73	Линия электропередач		
9	Советское	Самзасское/ Самзасское	84	74	Дорога		
10	Советское	Самзасское/ Самзасское	229	47	Трасса коммуникаций		
11	Советское	Самзасское/ Самзасское	229	62	Дорога		
12	Советское	Самзасское/ Самзасское	229	64	Дорога		

Сведения о границах территории, в отношении которой утвержден проект межевания, содержащие перечень координат характерных точек этих границ в системе координат, используемой для ведения Единого государственного реестра недвижимости

Образуемые земельные участки под проектируемый объект не пересекают границ территории, в отношении которой был ранее утвержден проект межевания.

Перечень координат характерных точек данных границ не приводится в связи с их отсутствием.