



ХАНТЫ-МАНСИЙСКИЙ АВТОНОМНЫЙ ОКРУГ – ЮГРА

## ГУБЕРНАТОР

### ПОСТАНОВЛЕНИЕ

от 20 мая 2021 года

№ 68

г. Ханты-Мансийск

О создании охранных зон памятников  
природы регионального значения  
«Луговские мамонты», «Ильичевский бор»,  
«Лесоболотная зона Большое Каюково» и  
«Чеускинский бор»

Руководствуясь Земельным кодексом Российской Федерации, Федеральным законом от 14 марта 1995 года № 33-ФЗ «Об особо охраняемых природных территориях», постановлением Правительства Российской Федерации от 19 февраля 2015 года № 138 «Об утверждении Правил создания охранных зон отдельных категорий особо охраняемых природных территорий, установления их границ, определения режима охраны и использования земельных участков и водных объектов в границах таких зон», Законом Ханты-Мансийского автономного округа – Югры от 29 марта 2018 года № 34-оз «О регулировании отдельных отношений в области организации, охраны и использования особо охраняемых природных территорий регионального значения в Ханты-Мансийском автономном округе – Югре», с учетом согласований Министерства обороны Российской Федерации (письмо от 19 апреля 2021 года № 141/13179), Федерального агентства лесного хозяйства (письмо от 5 февраля 2021 года № 11/484), Федерального агентства по недропользованию (письмо от 11 марта 2021 года № 776), Федерального агентства по рыболовству (письмо от 15 марта 2021 года № 05-07/2437), Федерального агентства водных ресурсов (письмо от 15 марта 2021 года № 11-371/21), Кондинского муниципального района (письмо от 17 февраля 2021 года № Исх-08-11-1207/21), Ханты-Мансийского муниципального района (письмо от 4 февраля 2021 года № 03-Исх-495), Нефтеюганского муниципального района (письмо от 5 марта 2021 года № 02-Исх-566), Сургутского муниципального района (письмо от 29 марта 2021 года № 01-02-430), решения Общественного совета при Департаменте недропользования и

природных ресурсов Ханты-Мансийского автономного округа – Югры (протокол от 11 февраля 2021 года № 4), **п о с т а н о в л я ю:**

1. Создать охранные зоны памятников природы регионального значения «Луговские мамонты», «Ильичевский бор», «Лесоболотная зона Большое Каюково» и «Чеускинский бор» в границах в соответствии с приложениями 1-4.

2. Утвердить положения об охранных зонах памятников природы регионального значения «Луговские мамонты», «Ильичевский бор», «Лесоболотная зона Большое Каюково» и «Чеускинский бор» (приложения 5-8).

3. Департаменту недропользования и природных ресурсов Ханты-Мансийского автономного округа – Югры в срок до 1 августа 2021 года внести соответствующие изменения в государственный кадастр особо охраняемых природных территорий Ханты-Мансийского автономного округа – Югры.

Губернатор  
Ханты-Мансийского  
автономного округа – Югры



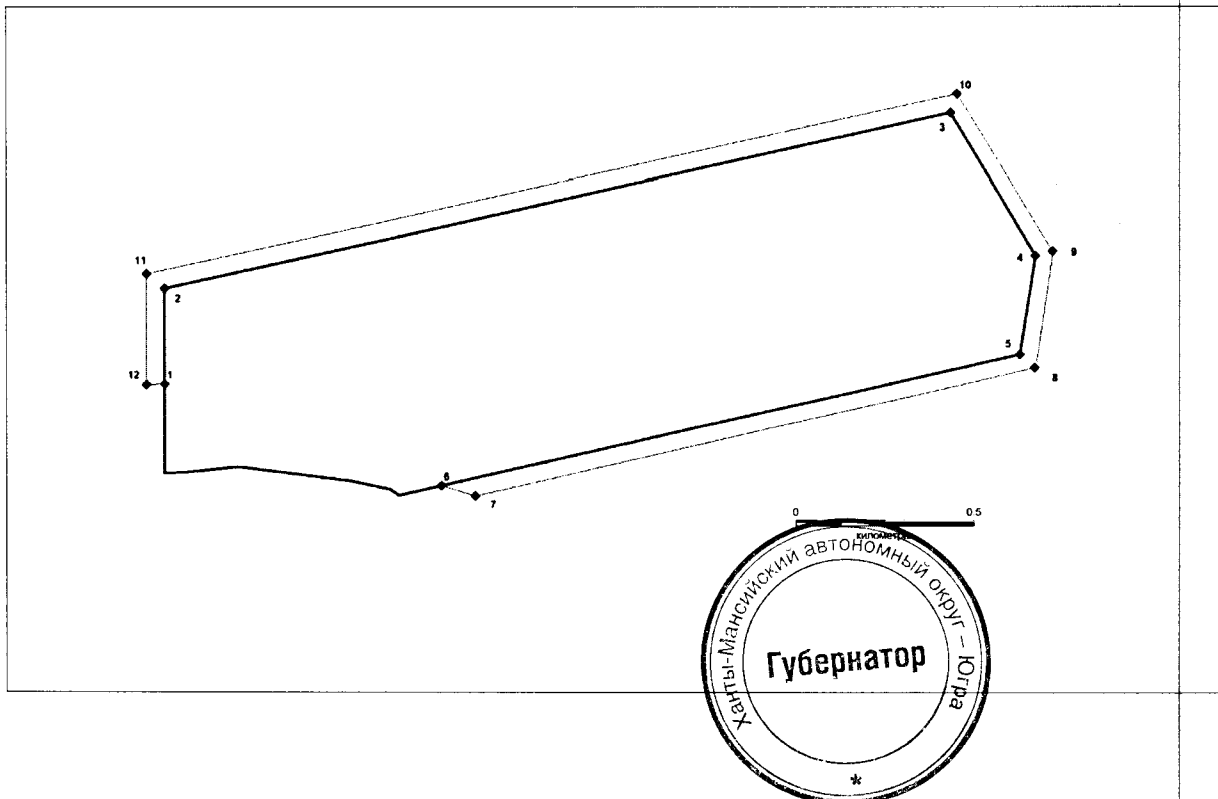
Н.В.Комарова

Приложение 1  
к постановлению Губернатора  
Ханты-Мансийского  
автономного округа – Югры  
от 20 мая 2021 года № 68

Координаты характерных (поворотных) точек границ охранной зоны  
памятника природы регионального значения «Луговские мамонты»

Номер точки	WGS-84		МСК-86, зона 2	
	Широта (X)	Долгота (Y)	Широта (X)	Долгота (Y)
1	60,9570	68,5286	952304,1	2634272,8
2	60,9594	68,5286	952574,5	2634262,4
3	60,9639	68,5697	953154,5	2636469,6
4	60,9603	68,5742	952761,6	2636725,7
5	60,9578	68,5733	952481,4	2636691,3
6	60,9544	68,5430	952043,8	2635065,4
7	60,9542	68,5448	952018,7	2635164,1
8	60,9574	68,5741	952446,2	2636733,1
9	60,9604	68,5750	952776,8	2636772,8
10	60,9644	68,5701	953208,3	2636486,8
11	60,9598	68,5277	952614,2	2634210,0
12	60,9570	68,5277	952301,9	2634222,0

Схема расположения границ охранной зоны памятника природы  
регионального значения «Луговские мамонты»

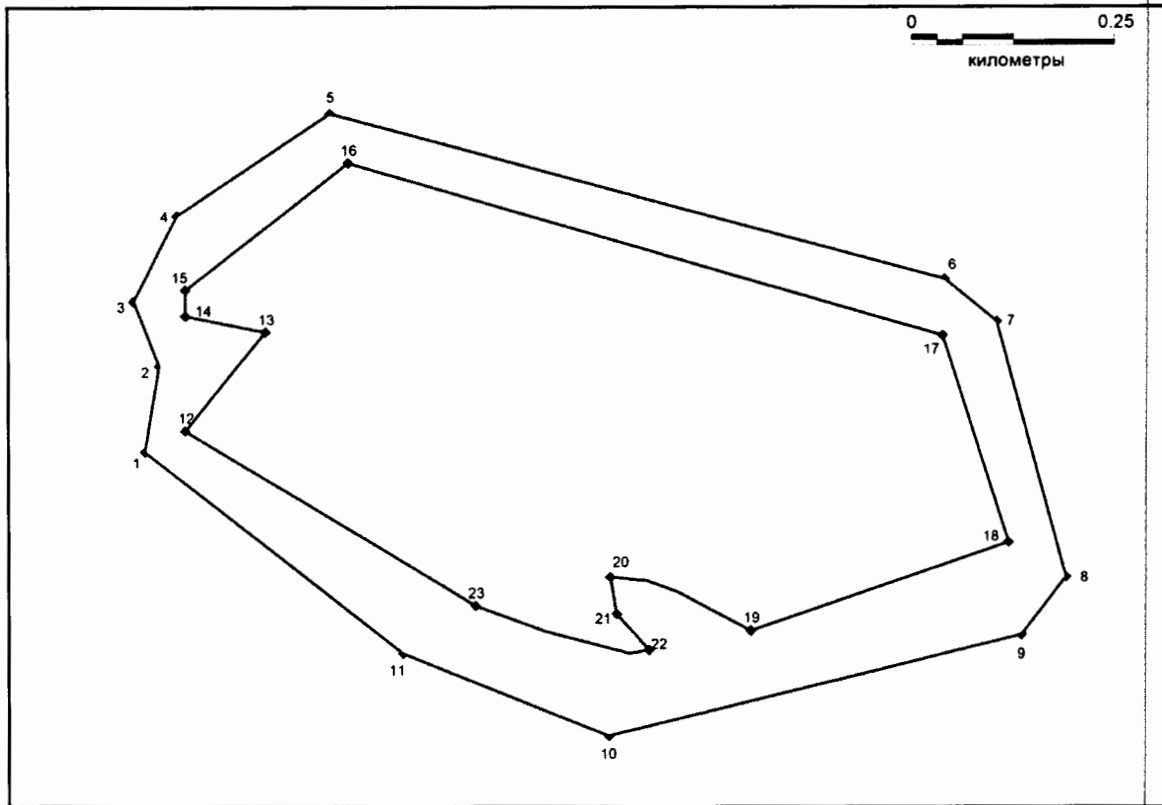


Приложение 2  
к постановлению Губернатора  
Ханты-Мансийского  
автономного округа – Югры  
от 20 мая 2021 года № 68

Координаты характерных (поворотных) точек границ охранной зоны  
памятника природы регионального значения «Ильичевский бор»

Номер точки	WGS-84		МСК-86, зона 2	
	Широта (X)	Долгота (Y)	Широта (X)	Долгота (Y)
1	59,6006	67,6496	799726,2	2590327,4
2	59,6016	67,6499	799831,3	2590342,6
3	59,6023	67,6494	799910,1	2590309,7
4	59,6032	67,6503	800016,0	2590360,3
5	59,6044	67,6536	800145,7	2590544,3
6	59,6025	67,6669	799961,0	2591300,5
7	59,6021	67,6681	799910,5	2591364,9
8	59,5993	67,6695	799600,3	2591457,0
9	59,5986	67,6686	799528,5	2591403,7
10	59,5975	67,6596	799393,6	2590902,7
11	59,5984	67,6552	799487,7	2590647,8
12	59,6009	67,6505	799752,8	2590376,3
13	59,6020	67,6522	799876,3	2590471,6
14	59,6021	67,6505	799894,0	2590373,3
15	59,6024	67,6505	799925,1	2590372,7
16	59,6038	67,6540	800085,9	2590568,1
17	59,6019	67,6669	799891,9	2591299,5
18	59,5996	67,6683	799640,7	2591385,3
19	59,5987	67,6627	799525,8	2591073,8
20	59,5993	67,6597	799586,5	2590900,5
21	59,5989	67,6598	799542,0	2590909,1
22	59,5985	67,6605	799499,1	2590950,0
23	59,5990	67,6568	799548,0	2590735,6

### Схема расположения границ охранной зоны памятника природы регионального значения «Ильичевский бор»



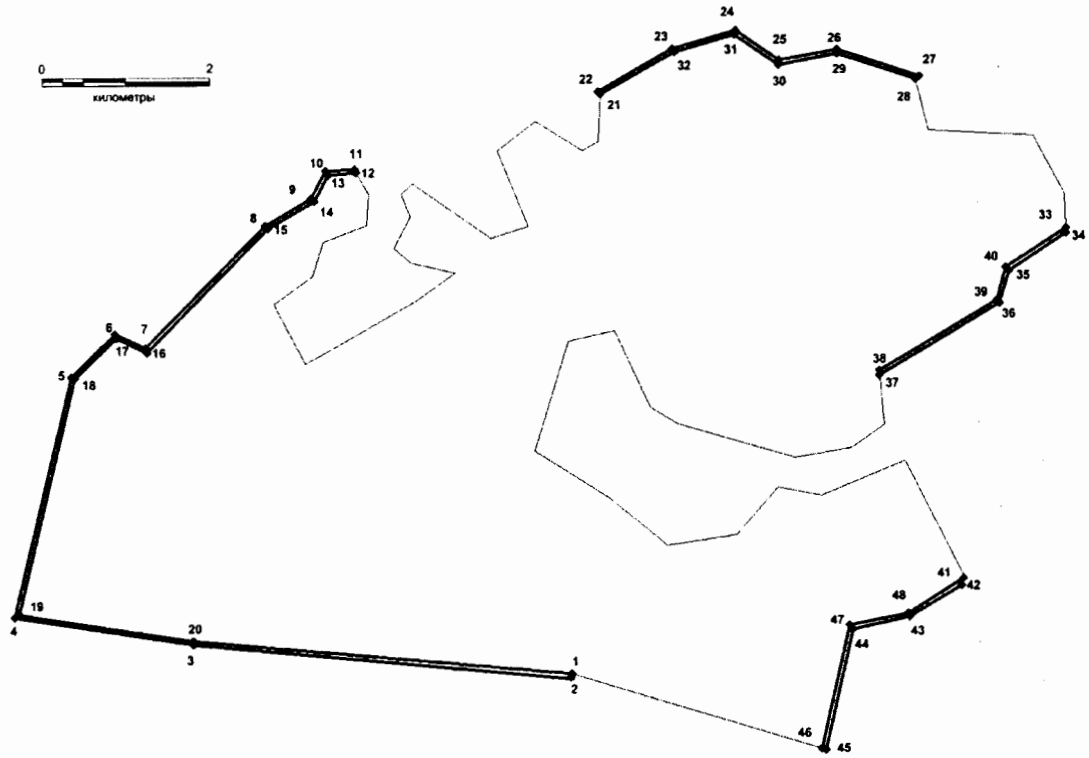
Приложение 3  
к постановлению Губернатора  
Ханты-Мансийского  
автономного округа – Югры  
от 20 мая 2021 года № 68

Координаты характерных (поворотных) точек  
границ охранной зоны памятника природы регионального значения  
«Лесоболотная зона Большое Каюково»

Номер точки	WGS-84		МСК-86, зона 3	
	Широта (X)	Долгота (Y)	Широта (X)	Долгота (Y)
1	60,2753	73,6142	874776,7	3586606,9
2	60,2749	73,6141	874732,1	3586602,4
3	60,2784	73,5324	875017,5	3582073,5
4	60,2813	73,4936	875292,9	3579920,0
5	60,3072	73,5062	878193,6	3580553,3
6	60,3118	73,5158	878717,8	3581072,5
7	60,3103	73,5224	878558,8	3581440,9
8	60,3233	73,5483	880039,1	3582839,5
9	60,3262	73,5582	880374,7	3583379,0
10	60,3292	73,5613	880712,8	3583542,6
11	60,3294	73,5677	880743,2	3583895,6
12	60,3290	73,5679	880698,9	3583907,6
13	60,3288	73,5619	880669,0	3583576,7
14	60,3259	73,5589	880342,2	3583418,4
15	60,3230	73,5489	880006,5	3582873,4
16	60,3098	73,5226	878503,3	3581453,3
17	60,3113	73,5160	878662,3	3581084,8
18	60,3070	73,5070	878172,2	3580598,0
19	60,2816	73,4947	875327,7	3579980,1
20	60,2788	73,5325	875062,2	3582078,0
21	60,3373	73,6210	881692,2	3586818,6
22	60,3376	73,6205	881724,9	3586790,2
23	60,3422	73,6367	882258,8	3587672,4
24	60,3441	73,6503	882488,6	3588418,1
25	60,3409	73,6597	882144,8	3588945,8
26	60,3420	73,6722	882284,2	3589632,9
27	60,3391	73,6897	881985,1	3590607,2
28	60,3388	73,6890	881950,7	3590569,3
29	60,3416	73,6722	882239,7	3589634,0
30	60,3404	73,6595	882088,8	3588936,1

31	60,3437	73,6501	882443,8	3588408,2
32	60,3418	73,6371	882214,8	3587695,5
33	60,3228	73,7215	880213,5	3592409,1
34	60,3223	73,7215	880157,8	3592410,5
35	60,3183	73,7090	879694,8	3591731,2
36	60,3148	73,7069	879302,0	3591624,9
37	60,3072	73,6809	878419,6	3590209,2
38	60,3077	73,6808	878475,1	3590202,3
39	60,3151	73,7062	879334,4	3591585,4
40	60,3186	73,7083	879727,2	3591691,6
41	60,2854	73,6987	876015,7	3591253,7
42	60,2847	73,6984	875937,3	3591239,0
43	60,2813	73,6871	875542,9	3590623,5
44	60,2800	73,6750	875381,6	3589957,7
45	60,2671	73,6691	873936,6	3589666,7
46	60,2672	73,6682	873946,5	3589616,6
47	60,2804	73,6743	875425,2	3589917,9
48	60,2817	73,6868	875587,1	3590605,8

Схема расположения границ охранной зоны памятника природы регионального значения «Лесоболотная зона Большое Каюково»





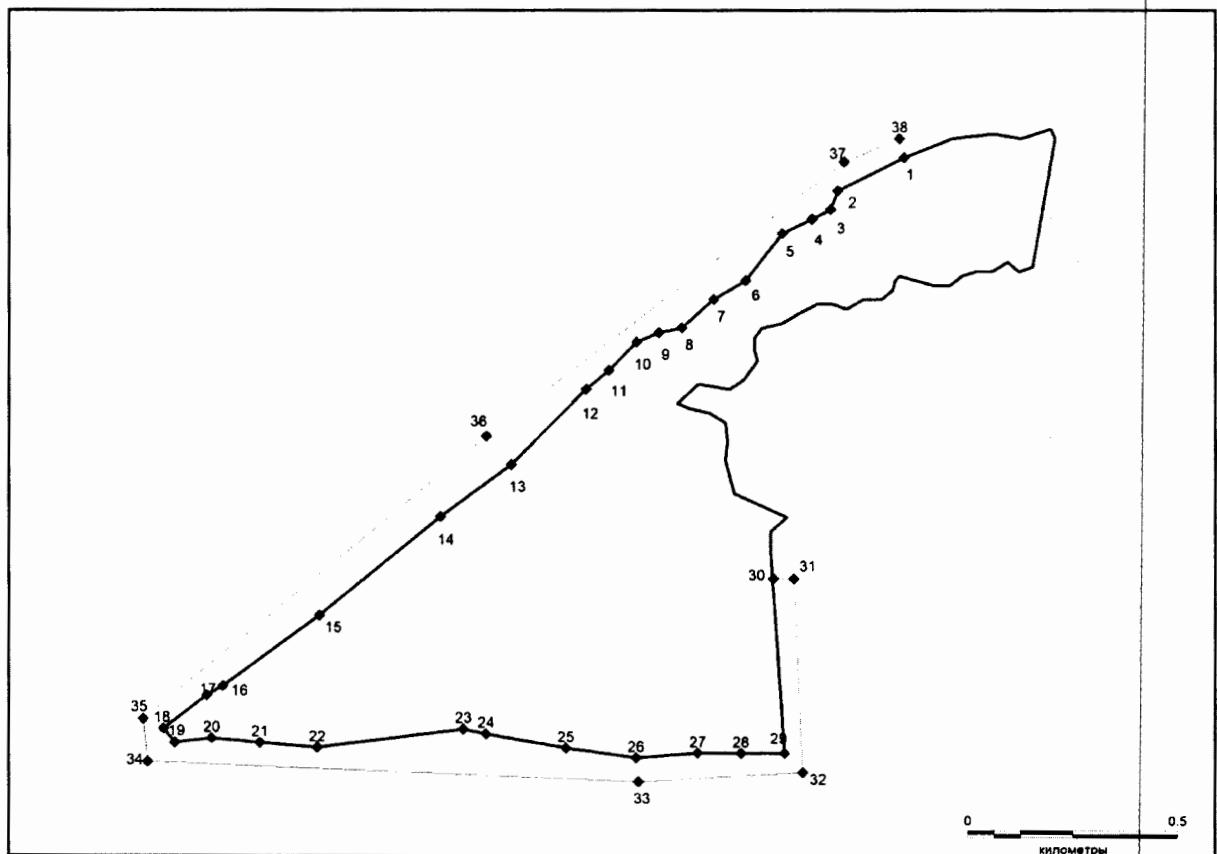
Приложение 4  
к постановлению Губернатора  
Ханты-Мансийского  
автономного округа–Югры  
от 20 мая 2021 года № 68

Координаты характерных (поворотных) точек границ охранной зоны  
памятника природы регионального значения «Чеускинский бор»

Номер точки	WGS-84		МСК-86, зона3	
	Широта (X)	Долгота (Y)	Широта (X)	Долгота (Y)
1	61,1272	72,4355	968789,4	3520775,2
2	61,1265	72,4326	968710,5	3520619,4
3	61,1261	72,4323	968665,8	3520603,5
4	61,1259	72,4315	968643,3	3520560,5
5	61,1256	72,4302	968609,5	3520490,7
6	61,1246	72,4286	968497,5	3520405,1
7	61,1242	72,4272	968452,5	3520329,9
8	61,1236	72,4258	968385,2	3520254,8
9	61,1235	72,4248	968373,8	3520201,0
10	61,1233	72,4238	968351,2	3520147,2
11	61,1227	72,4226	968284,0	3520082,9
12	61,1223	72,4216	968239,1	3520029,3
13	61,1207	72,4183	968059,8	3519852,4
14	61,1196	72,4152	967936,3	3519686,0
15	61,1175	72,4099	967700,7	3519401,6
16	61,1160	72,4057	967532,3	3519176,1
17	61,1158	72,4050	967509,8	3519138,4
18	61,1151	72,4031	967431,2	3519036,4
19	61,1148	72,4036	967398,0	3519063,6
20	61,1149	72,4052	967409,6	3519149,8
21	61,1148	72,4073	967399,0	3519263,1
22	61,1147	72,4098	967388,6	3519397,9
23	61,1151	72,4162	967435,1	3519742,7
24	61,1150	72,4172	967424,3	3519796,7
25	61,1147	72,4207	967391,9	3519985,5
26	61,1145	72,4238	967370,6	3520152,8
27	61,1146	72,4265	967382,6	3520298,3
28	61,1146	72,4284	967383,2	3520400,7
29	61,1146	72,4303	967383,7	3520503,2
30	61,1183	72,4298	967795,9	3520473,8
31	61,1183	72,4307	967796,2	3520522,3

32	61,1142	72,4311	967339,4	3520546,6
33	61,1140	72,4239	967314,9	3520158,5
34	61,1144	72,4024	967353,0	3518999,1
35	61,1153	72,4022	967453,3	3518987,8
36	61,1213	72,4172	968126,3	3519792,7
37	61,1271	72,4329	968777,5	3520635,2
38	61,1276	72,4353	968833,9	3520764,2

Схема расположения границ охранной зоны памятника природы  
регионального значения «Чеускинский бор»



Приложение 5  
к постановлению Губернатора  
Ханты-Мансийского  
автономного округа – Югры  
от 20 мая 2021 года № 68

Положение  
об охранной зоне памятника природы регионального значения  
«Луговские мамонты»  
(далее – Положение)

I. Общие положения

1.1. Охранная зона памятника природы регионального значения «Луговские мамонты» (далее – охранная зона, памятник природы), образованного постановлением Правительства Ханты-Мансийского автономного округа – Югры от 15 декабря 2008 года № 259-п, создана на основании статьи 95 Земельного кодекса Российской Федерации, статьи 2 Федерального закона от 14 марта 1995 года № 33-ФЗ «Об особо охраняемых природных территориях», статьи 3 Закона Ханты-Мансийского автономного округа – Югры от 29 марта 2018 года № 34-оз «О регулировании отдельных отношений в области организации, охраны и использования особо охраняемых природных территорий регионального значения в Ханты-Мансийском автономном округе – Югре» для сокращения отрицательного воздействия хозяйственной деятельности на территорию, занятую уникальным островным кедровым бором, места произрастания и обитания ценных, реликтовых, редких и исчезающих видов растений и животных.

1.2. Площадь охранной зоны составляет 24,6 га.

II. Режим охранной зоны

2.1. В целях ограничения негативного воздействия на территорию, занятую памятником природы, в охранной зоне запрещается:

предоставление земельных участков для целей, не связанных с охраной территории, занятой памятником природы;

изыскательские работы и добыча полезных ископаемых;

размещение буровых площадок и иных объектов промышленной и хозяйственной деятельности, которые могут оказать отрицательное воздействие на территорию, занятую памятником природы;

прокладка дорог, трубопроводов и других коммуникаций, за исключением коммуникаций, связанных с охраной территории, занятой памятником природы;

строительство зданий, строений и других сооружений для целей, не связанных с охраной территории, занятой памятником природы;

все виды мелиоративных работ;

рубки лесных насаждений, за исключением выборочных санитарных рубок;

применение любых ядохимикатов, химических средств ухода за лесом, кроме средств борьбы с болезнями и вредителями леса, решение о применении которых принимает Департамент недропользования и природных ресурсов Ханты-Мансийского автономного округа – Югры на основании предложения подведомственного учреждения, обеспечивающего функционирование памятника природы (далее – Учреждение), при возникновении угрозы гибели лесных насаждений;

загрязнение, захламление территории, складирование и захоронение промышленных и бытовых отходов;

проезд и стоянка автотранспорта вне дорог общего пользования;

разорение гнезд, нор, дупел;

распашка земель, выемка грунта, нарушение почвенно-растительного покрова, кроме лесохозяйственных и противопожарных мероприятий;

разведение костров;

повреждение информационных знаков и предупредительных аншлагов;

все виды охоты;

пребывание граждан на территории памятника природы с пневматическим и огнестрельным оружием, рогатками, сачками и другими орудиями отстрела и отлова объектов животного мира;

иные виды деятельности, препятствующие сохранению природных комплексов и объектов памятника природы.

2.2. Для удовлетворения собственных нужд гражданам в охранной зоне разрешаются:

любительское рыболовство (удочкой и спиннингом) в специально отведенных местах с соблюдением лимитов и сроков, установленных законодательством Российской Федерации и Ханты-Мансийского автономного округа – Югры;

сбор дикорастущих плодов, ягод, орехов, грибов, других пригодных для употребления в пищу лесных ресурсов с соблюдением правил сбора, лимитов и сроков, установленных законодательством Российской Федерации и Ханты-Мансийского автономного округа – Югры.

### III. Мероприятия по охране и соблюдению режима охранной зоны

3.1. К мероприятиям по охране и соблюдению режима охранной зоны относятся: сохранение, восстановление природных комплексов, их

компонентов и поддержание экологического баланса, в том числе профилактика лесных пожаров.

3.2. Мероприятия по охране и соблюдению режима охранной зоны осуществляет Учреждение.

#### IV. Ответственность за нарушение режима охранной зоны

4.1. Лица, виновные в нарушении режима охранной зоны, несут ответственность, предусмотренную законодательством Российской Федерации и Ханты-Мансийского автономного округа – Югры.

4.2. Вред, причиненный памятнику природы в результате нарушения режима охранной зоны, подлежит возмещению в установленном законодательством Российской Федерации и Ханты-Мансийского автономного округа – Югры порядке.



Приложение 6  
к постановлению Губернатора  
Ханты-Мансийского  
автономного округа – Югры  
от 20 мая 2021 года № 68

Положение  
об охранной зоне памятника природы регионального значения  
«Ильичевский бор»  
(далее – Положение)

I. Общие положения

1.1. Охранная зона памятника природы регионального значения «Ильичевский бор» (далее – охранная зона, памятник природы), образованного постановлением Правительства Ханты-Мансийского автономного округа – Югры от 23 декабря 2008 года № 275-п, создана на основании статьи 95 Земельного кодекса Российской Федерации, статьи 2 Федерального закона от 14 марта 1995 года № 33-ФЗ «Об особо охраняемых природных территориях», статьи 3 Закона Ханты-Мансийского автономного округа – Югры от 29 марта 2018 года № 34-оз «О регулировании отдельных отношений в области организации, охраны и использования особо охраняемых природных территорий регионального значения в Ханты-Мансийском автономном округе – Югре» для сокращения отрицательного воздействия хозяйственной деятельности на территорию занятую уникальным островным кедровым бором, места произрастания и обитания ценных, реликтовых, редких и исчезающих видов растений и животных.

1.2. Площадь охранной зоны составляет 21,0 га.

II. Режим охранной зоны

2.1. В целях ограничения негативного воздействия на территорию, занятую памятником природы, в охранной зоне запрещается:

предоставление земельных участков для целей, не связанных с охраной территории, занятой памятником природы;

изыскательские работы и добыча полезных ископаемых;

размещение буровых площадок и иных объектов промышленной и хозяйственной деятельности, которые могут оказать отрицательное воздействие на территорию, занятую памятником природы;

прокладка дорог, трубопроводов и других коммуникаций, за исключением коммуникаций, связанных с охраной территории, занятой памятником природы;

строительство зданий, строений и других сооружений для целей, не связанных с охраной территории, занятой памятником природы;

все виды мелиоративных работ;

рубки лесных насаждений, за исключением выборочных санитарных рубок;

применение любых ядохимикатов, химических средств ухода за лесом, кроме средств борьбы с болезнями и вредителями леса, решение о применении которых принимает Департамент недропользования и природных ресурсов Ханты-Мансийского автономного округа – Югры на основании предложения подведомственного учреждения, обеспечивающего функционирование памятника природы (далее – Учреждение), при возникновении угрозы гибели лесных насаждений;

загрязнение, захламление территории, складирование и захоронение промышленных и бытовых отходов;

проезд и стоянка автотранспорта вне дорог общего пользования;

разорение гнезд, нор, дупел;

распашка земель, выемка грунта, нарушение почвенно-растительного покрова, кроме лесохозяйственных и противопожарных мероприятий;

разведение костров;

повреждение информационных знаков и предупредительных аншлагов;

все виды охоты;

пребывание граждан на территории памятника природы с пневматическим и огнестрельным оружием, рогатками, сачками и другими орудиями отстрела и отлова объектов животного мира;

иные виды деятельности, препятствующие сохранению природных комплексов и объектов памятника природы.

2.2. Для удовлетворения собственных нужд гражданам в охранной зоне разрешается сбор дикорастущих плодов, ягод, орехов, грибов, других пригодных для употребления в пищу лесных ресурсов с соблюдением правил сбора, лимитов и сроков, установленных законодательством Российской Федерации и Ханты-Мансийского автономного округа – Югры.

### III. Мероприятия по охране и соблюдению режима охранной зоны

3.1. К мероприятиям по охране и соблюдению режима охранной зоны относятся: сохранение, восстановление природных комплексов, их компонентов и поддержание экологического баланса, в том числе профилактика лесных пожаров.

3.2. Мероприятия по охране и соблюдению режима охранной зоны осуществляет Учреждение.

#### IV. Ответственность за нарушение режима охранной зоны

4.1. Лица, виновные в нарушении режима охранной зоны, несут ответственность, предусмотренную законодательством Российской Федерации и Ханты-Мансийского автономного округа – Югры.

4.2. Вред, причиненный памятнику природы в результате нарушения режима охранной зоны, подлежит возмещению в установленном законодательством Российской Федерации и Ханты-Мансийского автономного округа – Югры порядке.





Приложение 7  
к постановлению Губернатора  
Ханты-Мансийского  
автономного округа – Югры  
от 20 мая 2021 года № 68

Положение  
об охранной зоне памятника природы регионального значения  
«Лесоболотная зона Большое Каюково»  
(далее – Положение)

I. Общие положения

1.1. Охранная зона памятника природы регионального значения «Лесоболотная зона Большое Каюково» (далее – охранная зона, памятник природы), образованного постановлением Правительства Ханты-Мансийского автономного округа – Югры от 7 ноября 2013 года № 468-п, создана на основании статьи 95 Земельного кодекса Российской Федерации, статьи 2 Федерального закона от 14 марта 1995 года № 33-ФЗ «Об особо охраняемых природных территориях», статьи 3 Закона Ханты-Мансийского автономного округа – Югры от 29 марта 2018 года № 34-оз «О регулировании отдельных отношений в области организации, охраны и использования особо охраняемых природных территорий регионального значения в Ханты-Мансийском автономном округе – Югре» для сокращения отрицательного воздействия хозяйственной деятельности на территорию, занятую особо ценными природными ландшафтами, сохранения болотных комплексов и кедровых лесов, поддержания общего экологического баланса территории, а также сохранения и воспроизводства нуждающихся в охране диких животных, растений, в том числе занесенных в Красную книгу Ханты-Мансийского автономного округа – Югры.

1.2. Площадь охранной зоны составляет 118,0 га.

II. Режим охранной зоны

2.1. В целях ограничения негативного воздействия на территорию, занятую памятником природы, в охранной зоне запрещается:

- предоставление земельных участков для целей, не связанных с охраной территории, занятой памятником природы;
- изыскательские работы и добыча полезных ископаемых;
- размещение буровых площадок и иных объектов промышленной и хозяйственной деятельности, которые могут оказать отрицательное воздействие на территорию, занятую памятником природы;

прокладка дорог, трубопроводов и других коммуникаций, за исключением коммуникаций, связанных с охраной территории, занятой памятником природы;

строительство зданий, строений и других сооружений для целей, не связанных с охраной территории, занятой памятником природы;

все виды мелиоративных работ;

рубки лесных насаждений, за исключением выборочных санитарных рубок;

применение любых ядохимикатов, химических средств ухода за лесом, кроме средств борьбы с болезнями и вредителями леса, решение о применении которых принимает Департамент недропользования и природных ресурсов Ханты-Мансийского автономного округа – Югры на основании предложения подведомственного учреждения, обеспечивающего функционирование памятника природы (далее – Учреждение), при возникновении угрозы гибели лесных насаждений;

загрязнение, захламление территории, складирование и захоронение промышленных и бытовых отходов;

проезд и стоянка автотранспорта вне дорог общего пользования;

разорение гнезд, нор, дупел;

распашка земель, выемка грунта, нарушение почвенно-растительного покрова, кроме лесохозяйственных и противопожарных мероприятий;

разведение костров;

повреждение информационных знаков и предупредительных аншлагов;

все виды охоты;

пребывание граждан на территории памятника природы с пневматическим и огнестрельным оружием, рогатками, сачками и другими орудиями отстрела и отлова объектов животного мира;

иные виды деятельности, препятствующие сохранению природных комплексов и объектов памятника природы.

2.2. Для удовлетворения собственных нужд гражданам в охранной зоне разрешаются:

любительское рыболовство (удочкой и спиннингом) с соблюдением лимитов и сроков, установленных законодательством Российской Федерации и Ханты-Мансийского автономного округа – Югры;

сбор дикорастущих плодов, ягод, орехов, грибов, других пригодных для употребления в пищу лесных ресурсов с соблюдением правил сбора, лимитов и сроков, установленных законодательством Российской Федерации и Ханты-Мансийского автономного округа – Югры.

### III. Мероприятия по охране и соблюдению режима охранной зоны

3.1. К мероприятиям по охране и соблюдению режима охранной зоны относятся: сохранение, восстановление природных комплексов, их компонентов и поддержание экологического баланса, в том числе профилактика лесных пожаров.

3.2. Мероприятия по охране и соблюдению режима охранной зоны осуществляет Учреждение.

#### IV. Ответственность за нарушение режима охранной зоны

4.1. Лица, виновные в нарушении режима охранной зоны, несут ответственность, предусмотренную законодательством Российской Федерации и Ханты-Мансийского автономного округа – Югры.

4.2. Вред, причиненный памятнику природы в результате нарушения режима охранной зоны, подлежит возмещению в установленном законодательством Российской Федерации и Ханты-Мансийского автономного округа – Югры порядке.



Приложение 8  
к постановлению Губернатора  
Ханты-Мансийского  
автономного округа – Югры  
от 20 мая 2021 года № 68

Положение  
об охранной зоне памятника природы регионального значения  
«Чеускинский бор»  
(далее – Положение)

I. Общие положения

1.1. Охранная зона памятника природы регионального значения «Чеускинский бор» (далее – охранная зона, памятник природы), образованного постановлением Правительства Ханты-Мансийского автономного округа – Югры от 7 ноября 2013 года № 468-п, создана на основании статьи 95 Земельного кодекса Российской Федерации, статьи 2 Федерального закона от 14 марта 1995 года № 33-ФЗ «Об особо охраняемых природных территориях», статьи 3 Закона Ханты-Мансийского автономного округа – Югры от 29 марта 2018 года № 34-оз «О регулировании отдельных отношений в области организации, охраны и использования особо охраняемых природных территорий регионального значения в Ханты-Мансийском автономном округе – Югре» для сокращения отрицательного воздействия хозяйственной деятельности на территорию, занятую уникальным кедровым массивом.

1.2. Площадь охранной зоны составляет 26,8 га.

II. Режим охранной зоны

2.1. В целях ограничения негативного воздействия на территорию, занятую памятником природы, в охранной зоне запрещается:

предоставление земельных участков для целей, не связанных с охраной территории, занятой памятником природы;

изыскательские работы и добыча полезных ископаемых;

размещение буровых площадок и иных объектов промышленной и хозяйственной деятельности, которые могут оказать отрицательное воздействие на территорию, занятую памятником природы;

прокладка дорог, трубопроводов и других коммуникаций, за исключением коммуникаций, связанных с охраной территории, занятой памятником природы;

строительство зданий, строений и других сооружений для целей, не связанных с охраной территории, занятой памятником природы;

все виды мелиоративных работ;  
рубки лесных насаждений, за исключением выборочных санитарных рубок;

применение любых ядохимикатов, химических средств ухода за лесом, кроме средств борьбы с болезнями и вредителями леса, решение о применении которых принимает Департамент недропользования и природных ресурсов Ханты-Мансийского автономного округа – Югры на основании предложения подведомственного учреждения, обеспечивающего функционирование памятника природы (далее – Учреждение), при возникновении угрозы гибели лесных насаждений;

загрязнение, захламление территории, складирование и захоронение промышленных и бытовых отходов;

проезд и стоянка автотранспорта вне дорог общего пользования;

разорение гнезд, нор, дупел;

распашка земель, выемка грунта, нарушение почвенно-растительного покрова, кроме лесохозяйственных и противопожарных мероприятий;

разведение костров;

повреждение информационных знаков и предупредительных аншлагов;

все виды охоты;

пребывание граждан на территории памятника природы с пневматическим и огнестрельным оружием, рогатками, сачками и другими орудиями отстрела и отлова объектов животного мира;

иные виды деятельности, препятствующие сохранению природных комплексов и объектов памятника природы.

2.2. Для удовлетворения собственных нужд гражданам в охранной зоне разрешается сбор дикорастущих плодов, ягод, орехов, грибов, других пригодных для употребления в пищу лесных ресурсов с соблюдением правил сбора, лимитов и сроков, установленных законодательством Российской Федерации и Ханты-Мансийского автономного округа – Югры.

### III. Мероприятия по охране и соблюдению режима охранной зоны

3.1. К мероприятиям по охране и соблюдению режима охранной зоны относятся: сохранение, восстановление природных комплексов, их компонентов и поддержание экологического баланса, в том числе профилактика лесных пожаров.

3.2. Мероприятия по охране и соблюдению режима охранной зоны осуществляет Учреждение.

### IV. Ответственность за нарушение режима охранной зоны

4.1. Лица, виновные в нарушении режима охранной зоны, несут ответственность, предусмотренную законодательством Российской Федерации и Ханты-Мансийского автономного округа – Югры.

4.2. Вред, причиненный памятнику природы в результате нарушения режима охранной зоны, подлежит возмещению в установленном законодательством Российской Федерации и Ханты-Мансийского автономного округа – Югры порядке.

