



ПРАВИТЕЛЬСТВО САНКТ-ПЕТЕРБУРГА
КОМИТЕТ ПО ГОСУДАРСТВЕННОМУ КОНТРОЛЮ, ИСПОЛЬЗОВАНИЮ
И ОХРАНЕ ПАМЯТНИКОВ ИСТОРИИ И КУЛЬТУРЫ
РАСПОРЯЖЕНИЕ

окуд

12.11.2024

№ 1363-рп

**Об утверждении границ и режима использования территории
объекта культурного наследия регионального значения
«Квартира, в которой в 1873-1883 гг. жил композитор
Римский-Корсаков Николай Андреевич»**

В соответствии со статьей 3.1, подпунктом 10 пункта 2 статьи 33 Федерального закона от 25.06.2002 № 73-ФЗ «Об объектах культурного наследия (памятниках истории и культуры) народов Российской Федерации» и пунктом 3.12 Положения о Комитете по государственному контролю, использованию и охране памятников истории и культуры, утвержденного постановлением Правительства Санкт-Петербурга от 28.04.2004 № 651, на основании историко-культурного исследования, выполненного ООО «Петрокарта» (от 29.08.2023 рег. № 01-43-21079/23-0-0):

1. Утвердить:

1.1. Границы территории объекта культурного наследия регионального значения «Квартира, в которой в 1873-1883 гг. жил композитор Римский-Корсаков Николай Андреевич», расположенного по адресу: Санкт-Петербург, Фурштатская ул., 33, кв. 9, согласно приложению № 1 к распоряжению.

1.2. Режим использования территории объекта культурного наследия регионального значения «Квартира, в которой в 1873-1883 гг. жил композитор Римский-Корсаков Николай Андреевич», расположенного по адресу: Санкт-Петербург, Фурштатская ул., 33, кв. 9, согласно приложению № 2 к распоряжению.

2. План границ территории объекта культурного наследия регионального значения «Квартира, в которой в 1873-1883 гг. жил композитор Римский-Корсаков Николай Андреевич», утвержденный КГИОП 02.09.2005, признать утратившим силу.

3. Начальнику отдела государственного реестра объектов культурного наследия обеспечить:

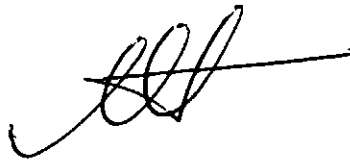
3.1. Направление в Управление Федеральной службы государственной регистрации, кадастра и картографии по Санкт-Петербургу, Комитет по градостроительству и архитектуре копий распоряжений в срок, не превышающий пяти рабочих дней со дня издания распоряжения.

3.2. Уведомление лиц, являющихся собственниками или иными законными владельцами объекта, указанного в пункте 1 распоряжения, в срок, не превышающий трех рабочих дней со дня издания распоряжения.

3.3. Размещение настоящего распоряжения в электронной форме в локальной компьютерной сети КГИОП и его официальное опубликование.

3.4. Внесение соответствующих изменений в «Геоинформационную базу данных по объектам культурного наследия, границам и режимам зон охраны на территории Санкт-Петербурга».

4. Контроль за выполнением распоряжения возложить на начальника Управления государственного реестра объектов культурного наследия.

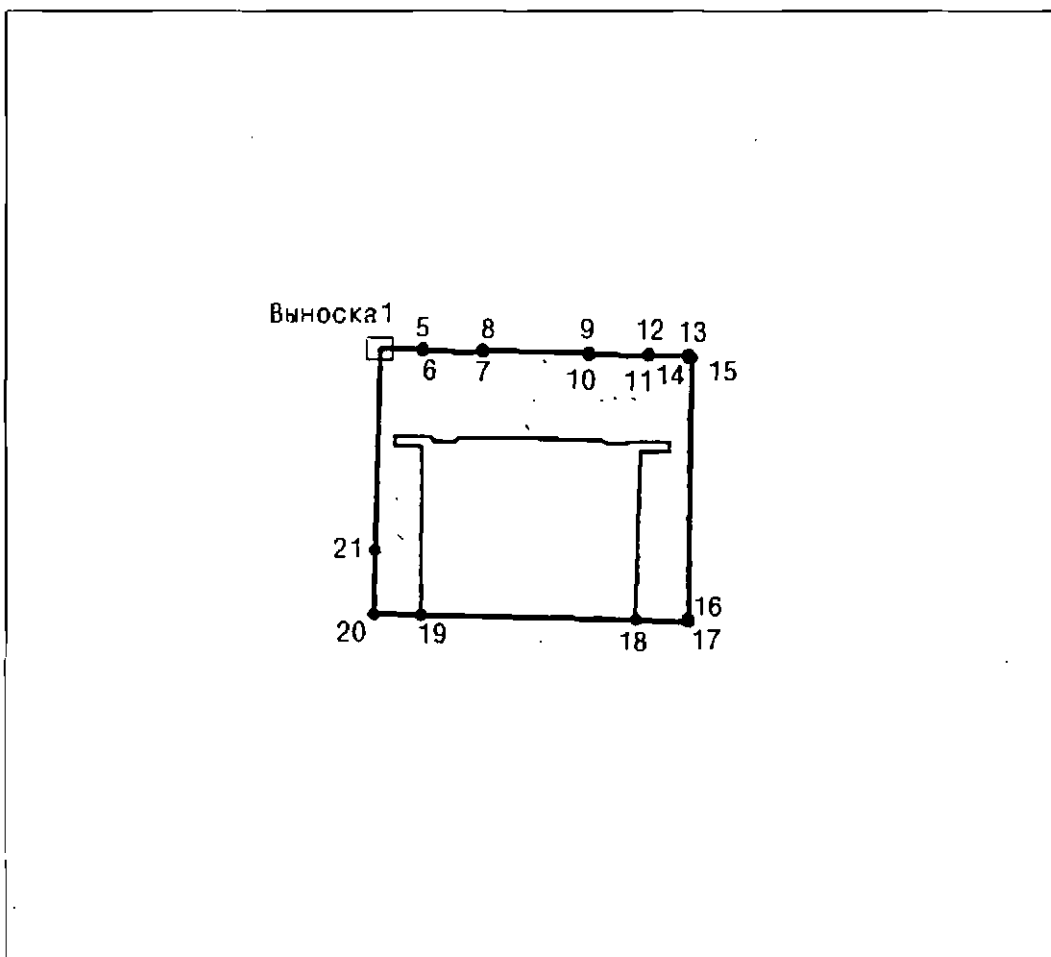


Председатель КГИОП

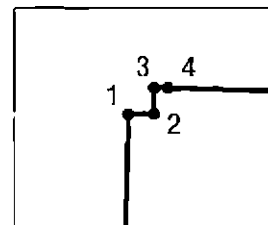
А.В. Михайлов

Границы территории объекта культурного наследия регионального значения
«Квартира, в которой в 1873-1883 гг. жил композитор Римский-Корсаков Николай Андреевич»
(далее – объект культурного наследия), расположенного по адресу: Санкт-Петербург,
Фурштатская ул., 33, кв. 9

1. Схема границ территории объекта культурного наследия:



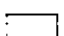


Выноска 1



Масштаб 1:2000

Условные обозначения

-  граница территории объекта культурного наследия
-  характерная точка границы территории объекта культурного наследия
-  территория, занимаемая объектом культурного наследия регионального значения

Перечень координат характерных точек границ территории
объекта культурного наследия:

Сведения о местоположении границ объекта					
1. Система координат		СК-1964			
2. Сведения о характерных точках границ объекта					
Обозначение характерных точек границ	Координаты, м		Метод определения координат характерной точки	Средняя квадратическая погрешность положения характерной точки (Mt), м	Описание обозначения точки на местности (при наличии)
	X	Y			
1	2	3	4	5	6
1	95306.26	116308.15	Метод спутниковых геодезических измерений	0.10	—
2	95306.26	116308.38	Метод спутниковых геодезических измерений	0.10	—
3	95306.49	116308.38	Метод спутниковых геодезических измерений	0.10	—
4	95306.49	116308.50	Метод спутниковых геодезических измерений	0.10	—
5	95306.28	116315.69	Метод спутниковых геодезических измерений	0.10	—
6	95306.02	116315.69	Метод спутниковых геодезических измерений	0.10	—
7	95305.74	116326.38	Метод спутниковых геодезических измерений	0.10	—
8	95306.00	116326.38	Метод спутниковых геодезических измерений	0.10	—
9	95305.53	116345.30	Метод спутниковых геодезических измерений	0.10	—
10	95305.27	116345.29	Метод спутниковых геодезических измерений	0.10	—
11	95304.98	116355.97	Метод спутниковых геодезических измерений	0.10	—
12	95305.24	116355.97	Метод спутниковых геодезических измерений	0.10	—
13	95305.10	116363.24	Метод спутниковых геодезических измерений	0.10	—
14	95304.82	116363.24	Метод спутниковых геодезических измерений	0.10	—
15	95304.81	116363.62	Метод спутниковых геодезических измерений	0.10	—
16	95257.99	116363.00	Метод спутниковых геодезических измерений	0.10	—
17	95257.64	116362.99	Метод спутниковых геодезических измерений	0.10	—
18	95258.01	116353.65	Метод спутниковых геодезических измерений	0.10	—
19	95258.94	116315.33	Метод спутниковых геодезических измерений	0.10	—
20	95259.14	116306.93	Метод спутниковых геодезических измерений	0.10	—
21	95270.44	116307.19	Метод спутниковых геодезических измерений	0.10	—
1	95306.26	116308.15	Метод спутниковых геодезических измерений	0.10	—

Режим использования территории объекта культурного наследия регионального значения
«Квартира, в которой в 1873-1883 гг. жил композитор Римский-Корсаков Николай Андреевич»,
расположенного по адресу: Санкт-Петербург, Фурштатская ул., 33, кв. 9

1. На территории объекта культурного наследия запрещаются: строительство объектов капитального строительства и увеличение объемно-пространственных характеристик существующих на территории объекта культурного наследия объектов капитального строительства; проведение земляных, строительных, мелиоративных и иных работ, за исключением работ по сохранению (воссозданию) объекта культурного наследия или его отдельных элементов, сохранению историко-градостроительной или природной среды объекта культурного наследия, работ по капитальному ремонту общего имущества в многоквартирных домах, являющихся объектами культурного наследия, работ по капитальному ремонту общего имущества в многоквартирных домах, расположенных на территориях объектов культурного наследия и не являющихся объектами культурного наследия.

2. На территории объекта культурного наследия разрешается ведение хозяйственной деятельности, не противоречащей требованиям обеспечения сохранности объекта культурного наследия и позволяющей обеспечить функционирование объекта культурного наследия в современных условиях.

3. Требования к осуществлению деятельности в границах территории объекта культурного наследия и требования к содержанию и использованию территории объекта культурного наследия устанавливаются законодательством Российской Федерации и Санкт-Петербурга об объектах культурного наследия.