



ПРАВИТЕЛЬСТВО САНКТ-ПЕТЕРБУРГА
КОМИТЕТ ПО ГОСУДАРСТВЕННОМУ КОНТРОЛЮ, ИСПОЛЬЗОВАНИЮ
И ОХРАНЕ ПАМЯТНИКОВ ИСТОРИИ И КУЛЬТУРЫ
РАСПОРЯЖЕНИЕ

окуд

13.05.2024

№ 602-рп

**Об утверждении границ и режима использования территории
объекта культурного наследия регионального значения
«Вокзал железнодорожной станции Ораниенбаум»**

В соответствии со статьей 3.1, подпунктом 10 пункта 2 статьи 33 Федерального закона от 25.06.2002 № 73-ФЗ «Об объектах культурного наследия (памятниках истории и культуры) народов Российской Федерации» и пунктом 3.12 Положения о Комитете по государственному контролю, использованию и охране памятников истории и культуры, утвержденного постановлением Правительства Санкт-Петербурга от 28.04.2004 № 651, на основании историко-культурного исследования, выполненного ООО «Петрокарта» (от 16.08.2023 рег. № 01-43-19937/23-0-0):

1. Утвердить:

1.1. Границы территории объекта культурного наследия регионального значения «Вокзал железнодорожной станции Ораниенбаум», расположенного по адресу: Санкт-Петербург, Ломоносов, Привокзальная пл., согласно приложению № 1 к распоряжению.

1.2. Режим использования территории объекта культурного наследия регионального значения «Вокзал железнодорожной станции Ораниенбаум», расположенного по адресу: Санкт-Петербург, Ломоносов, Привокзальная пл., согласно приложению № 2 к распоряжению.

2. План границ территории объекта культурного наследия регионального значения «Вокзал железнодорожной станции Ораниенбаум», утвержденный КГИОП 28.11.2003, признать утратившим силу.

3. Начальнику отдела государственного реестра объектов культурного наследия обеспечить:

3.1. Направление в Управление Федеральной службы государственной регистрации, кадастра и картографии по Санкт-Петербургу, Комитет по градостроительству и архитектуре копий распоряжений в срок, не превышающий пяти рабочих дней со дня издания распоряжения.

3.2. Уведомление лиц, являющихся собственниками или иными законными владельцами объекта, указанного в пункте 1 распоряжения, в срок, не превышающий трех рабочих дней со дня издания распоряжения.

3.3. Размещение настоящего распоряжения в электронной форме в локальной компьютерной сети КГИОП и его официальное опубликование.

3.4. Внесение соответствующих изменений в «Геоинформационную базу данных по объектам культурного наследия, границам и режимам зон охраны на территории Санкт-Петербурга».

4. Контроль за выполнением распоряжения возложить на начальника Управления государственного реестра объектов культурного наследия.

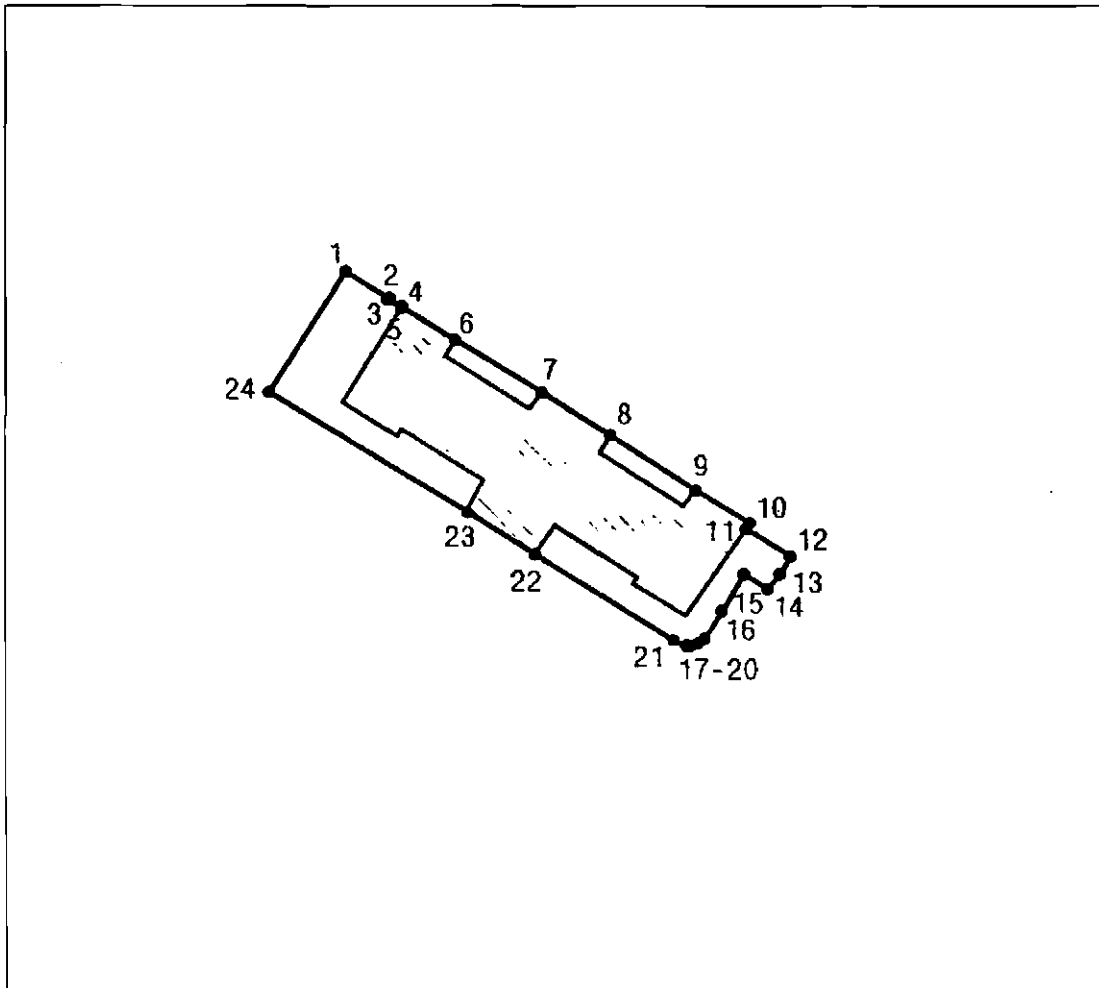
Председатель КГИОП

A handwritten signature in black ink, consisting of a large, stylized initial 'S' followed by a series of loops and a long horizontal stroke extending to the right.

С.В. Макаров



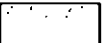
Границы территории объекта культурного наследия регионального значения
«Вокзал железнодорожной станции Ораниенбаум» (далее – объект культурного наследия),
расположенного по адресу: Санкт-Петербург, Ломоносов, Привокзальная пл.

1. Схема границ территории объекта культурного наследия:



Масштаб 1:2000

Условные обозначения:

-  граница объекта культурного наследия
-  1 характерная точка границы объекта культурного наследия
-  территория, занимаемая объектом культурного наследия регионального значения

Перечень координат характерных точек границ территории
объекта культурного наследия:

Сведения о местоположении границ объекта					
1. Система координат		СК-1964			
2. Сведения о характерных точках границ объекта					
Обозначение характерных точек границ	Координаты, м		Метод определения координат характерной точки	Средняя квадратическая погрешность положения характерной точки	Описание обозначения точки на местности (при наличии)
	X	Y			
1	2	3	4	5	6
1	92261.76	83207.23	Метод спутниковых геодезических измерений	0.10	—
2	92257.05	83214.63	Метод спутниковых геодезических измерений	0.10	—
3	92256.91	83214.54	Метод спутниковых геодезических измерений	0.10	—
4	92255.54	83216.74	Метод спутниковых геодезических измерений	0.10	—
5	92255.73	83216.85	Метод спутниковых геодезических измерений	0.10	—
6	92250.02	83225.97	Метод спутниковых геодезических измерений	0.10	—
7	92241.07	83240.78	Метод спутниковых геодезических измерений	0.10	—
8	92233.81	83252.47	Метод спутниковых геодезических измерений	0.10	—
9	92224.34	83267.05	Метод спутниковых геодезических измерений	0.10	—
10	92218.75	83276.23	Метод спутниковых геодезических измерений	0.10	—
11	92217.78	83275.63	Метод спутниковых геодезических измерений	0.10	—
12	92213.06	83283.17	Метод спутниковых геодезических измерений	0.10	—
13	92210.05	83281.34	Метод спутниковых геодезических измерений	0.10	—
14	92207.49	83279.27	Метод спутниковых геодезических измерений	0.10	—
15	92210.04	83275.24	Метод спутниковых геодезических измерений	0.10	—
16	92203.78	83271.44	Метод спутниковых геодезических измерений	0.10	—
17	92198.99	83268.47	Метод спутниковых геодезических измерений	0.10	—
18	92198.09	83267.26	Метод спутниковых геодезических измерений	0.10	—
19	92197.74	83265.89	Метод спутниковых геодезических измерений	0.10	—

20	92197.80	83265.33	Метод спутниковых геодезических измерений	0.10	—
21	92198.76	83263.11	Метод спутниковых геодезических измерений	0.10	—
22	92213.39	83239.60	Метод спутниковых геодезических измерений	0.10	—
23	92220.55	83228.07	Метод спутниковых геодезических измерений	0.10	—
24	92241.11	83194.10	Метод спутниковых геодезических измерений	0.10	—
1	92261.76	83207.23	Метод спутниковых геодезических измерений	0.10	—

Режим использования территории объекта культурного наследия регионального значения
«Вокзал железнодорожной станции Ораниенбаум», расположенного по адресу: Санкт-Петербург,
Ломоносов, Привокзальная пл.

1. На территории объекта культурного наследия запрещаются: строительство объектов капитального строительства и увеличение объемно-пространственных характеристик существующих на территории объекта культурного наследия объектов капитального строительства; проведение земляных, строительных, мелиоративных и иных работ, за исключением работ по сохранению (воссозданию) объекта культурного наследия или его отдельных элементов, сохранению историко-градостроительной или природной среды объекта культурного наследия, работ по капитальному ремонту общего имущества в многоквартирных домах, являющихся объектами культурного наследия, работ по капитальному ремонту общего имущества в многоквартирных домах, расположенных на территориях объектов культурного наследия и не являющихся объектами культурного наследия.

2. На территории объекта культурного наследия разрешается ведение хозяйственной деятельности, не противоречащей требованиям обеспечения сохранности объекта культурного наследия и позволяющей обеспечить функционирование объекта культурного наследия в современных условиях.

3. Требования к осуществлению деятельности в границах территории объекта культурного наследия и требования к содержанию и использованию территории объекта культурного наследия устанавливаются законодательством Российской Федерации и Санкт-Петербурга об объектах культурного наследия.