



ПРАВИТЕЛЬСТВО САНКТ-ПЕТЕРБУРГА
КОМИТЕТ ПО ГОСУДАРСТВЕННОМУ КОНТРОЛЮ, ИСПОЛЬЗОВАНИЮ
И ОХРАНЕ ПАМЯТНИКОВ ИСТОРИИ И КУЛЬТУРЫ
РАСПОРЯЖЕНИЕ

окуд

13.05.2024

№ 608-рп

**Об утверждении границ и режима использования территории
объекта культурного наследия регионального значения «Дача»**

В соответствии со статьей 3.1, подпунктом 10 пункта 2 статьи 33 Федерального закона от 25.06.2002 № 73-ФЗ «Об объектах культурного наследия (памятниках истории и культуры) народов Российской Федерации» и пунктом 3.12 Положения о Комитете по государственному контролю, использованию и охране памятников истории и культуры, утвержденного постановлением Правительства Санкт-Петербурга от 28.04.2004 № 651, на основании историко-культурного исследования, выполненного ООО «Петрокарта» (от 25.10.2023 рег. № 01-43-25717/23-0-0):

1. Утвердить:

1.1. Границы территории объекта культурного наследия регионального значения «Дача», расположенного по адресу: Санкт-Петербург, г. Ломоносов, Иликовский пр., 26, согласно приложению № 1 к распоряжению.

1.2. Режим использования территории объекта культурного наследия регионального значения «Дача», расположенного по адресу: Санкт-Петербург, г. Ломоносов, Иликовский пр., 26, согласно приложению № 2 к распоряжению.

2. План границ территории объекта культурного наследия регионального значения «Дача», утвержденный КГИОП 28.11.2003, признать утратившим силу.

3. Начальнику отдела государственного реестра объектов культурного наследия обеспечить:

3.1. Направление в Управление Федеральной службы государственной регистрации, кадастра и картографии по Санкт-Петербургу, Комитет по градостроительству и архитектуре копий распоряжений в срок, не превышающий пяти рабочих дней со дня издания распоряжения.

3.2. Уведомление лиц, являющихся собственниками или иными законными владельцами объекта, указанного в пункте 1 распоряжения, в срок, не превышающий трех рабочих дней со дня издания распоряжения.

3.3. Размещение настоящего распоряжения в электронной форме в локальной компьютерной сети КГИОП и его официальное опубликование.

3.4. Внесение соответствующих изменений в «Геоинформационную базу данных по объектам культурного наследия, границам и режимам зон охраны на территории Санкт-Петербурга».

4. Контроль за выполнением распоряжения возложить на начальника Управления государственного реестра объектов культурного наследия.

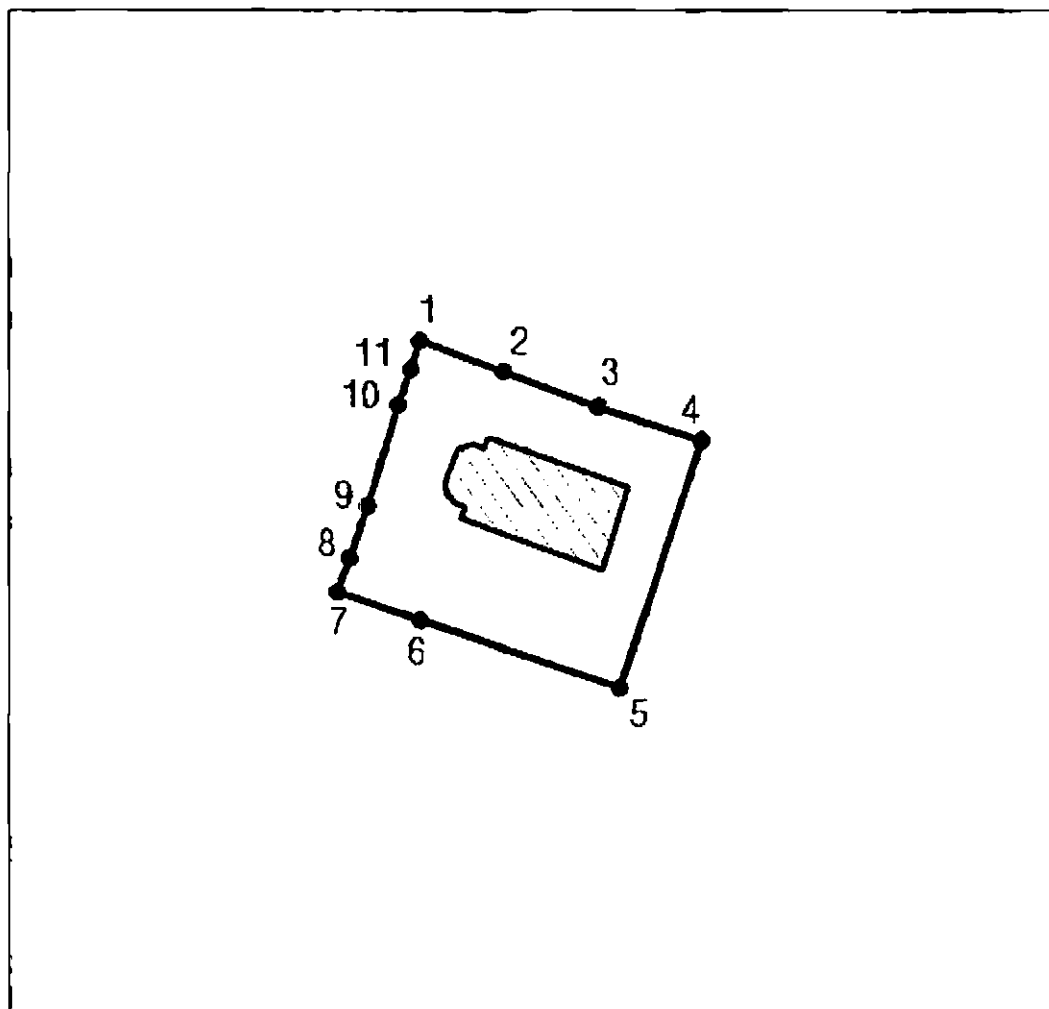
Председатель КГИОП

A handwritten signature in black ink, consisting of a large, stylized initial 'С' followed by a series of loops and a horizontal line extending to the right.

С.В. Макаров



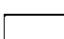
Границы территории объекта культурного наследия регионального значения
«Дача» (далее – объект культурного наследия), расположенного по адресу:
Санкт-Петербург, г. Ломоносов, Иликовский пр., 26

1. Схема границ территории объекта культурного наследия:



Масштаб 1:2000

Условные обозначения:

-  граница объекта культурного наследия
-  1 характерная точка границы объекта культурного наследия
-  территория, занимаемая объектом культурного наследия регионального значения

**Перечень координат характерных точек границ территории
объекта культурного наследия:**

Сведения о местоположении границ объекта					
1. Система координат		СК-1964			
2. Сведения о характерных точках границ объекта					
Обозначение характерных точек границ	Координаты, м		Метод определения координат характерной точки	Средняя квадратическая погрешность положения характерной точки (M), м	Описание обозначения точки на местности (при наличии)
	X	Y			
1	2	3	4	5	6
1	91266.33	82652.54	Метод спутниковых геодезических измерений	0.10	—
2	91262.53	82663.03	Метод спутниковых геодезических измерений	0.10	—
3	91258.15	82674.79	Метод спутниковых геодезических измерений	0.10	—
4	91253.99	82687.68	Метод спутниковых геодезических измерений	0.10	—
5	91223.16	82677.52	Метод спутниковых геодезических измерений	0.10	—
6	91231.63	82652.63	Метод спутниковых геодезических измерений	0.10	—
7	91235.17	82642.28	Метод спутниковых геодезических измерений	0.10	—
8	91239.45	82643.84	Метод спутниковых геодезических измерений	0.10	—
9	91245.83	82646.06	Метод спутниковых геодезических измерений	0.10	—
10	91258.38	82649.92	Метод спутниковых геодезических измерений	0.10	—
11	91262.80	82651.48	Метод спутниковых геодезических измерений	0.10	—
1	91266.33	82652.54	Метод спутниковых геодезических измерений	0.10	—

Режим использования территории объекта культурного наследия регионального значения
«Дача», расположенного по адресу: Санкт-Петербург, г. Ломоносов, Иликовский пр., 26

1. На территории объекта культурного наследия запрещаются: строительство объектов капитального строительства и увеличение объемно-пространственных характеристик существующих на территории объекта культурного наследия объектов капитального строительства; проведение земляных, строительных, мелиоративных и иных работ, за исключением работ по сохранению (воссозданию) объекта культурного наследия или его отдельных элементов, сохранению историко-градостроительной или природной среды объекта культурного наследия, работ по капитальному ремонту общего имущества в многоквартирных домах, являющихся объектами культурного наследия, работ по капитальному ремонту общего имущества в многоквартирных домах, расположенных на территориях объектов культурного наследия и не являющихся объектами культурного наследия.

2. На территории объекта культурного наследия разрешается ведение хозяйственной деятельности, не противоречащей требованиям обеспечения сохранности объекта культурного наследия и позволяющей обеспечить функционирование объекта культурного наследия в современных условиях.

3. Требования к осуществлению деятельности в границах территории объекта культурного наследия и требования к содержанию и использованию территории объекта культурного наследия устанавливаются законодательством Российской Федерации и Санкт-Петербурга об объектах культурного наследия.