



ПРАВИТЕЛЬСТВО САНКТ-ПЕТЕРБУРГА
КОМИТЕТ ПО ГОСУДАРСТВЕННОМУ КОНТРОЛЮ, ИСПОЛЬЗОВАНИЮ
И ОХРАНЕ ПАМЯТНИКОВ ИСТОРИИ И КУЛЬТУРЫ
РАСПОРЯЖЕНИЕ

окуд

18.05.2023

№ 364-рп

**Об утверждении границ и режима использования территории
объекта культурного наследия федерального значения
«Институт Патриотический»**

В соответствии со статьей 3.1, подпунктом 10 пункта 2 статьи 33 Федерального закона от 25.06.2002 № 73-ФЗ «Об объектах культурного наследия (памятниках истории и культуры) народов Российской Федерации» и пунктом 3.12 Положения о Комитете по государственному контролю, использованию и охране памятников истории и культуры, утвержденного постановлением Правительства Санкт-Петербурга от 28.04.2004 № 651, на основании историко-культурного исследования, выполненного ООО «Роскарта» (от 10.11.2022 рег. № 01-46-3442/22-0-0):

1. Утвердить:

1.1. Границы территории объекта культурного наследия федерального значения «Институт Патриотический», расположенного по адресу: Санкт-Петербург, 10-я линия В.О., дом 3/30, литера А, согласно приложению № 1 к распоряжению.

1.2. Режим использования территории объекта культурного наследия федерального значения «Институт Патриотический», расположенного по адресу: Санкт-Петербург, 10-я линия В.О., дом 3/30, литера А, согласно приложению № 2 к распоряжению.

2. План границ территории объекта культурного наследия федерального значения «Институт Патриотический», утвержденный КГИОП 20.03.2013, признать утратившим силу.

3. Начальнику отдела государственного реестра объектов культурного наследия обеспечить:

3.1. Направление в Управление Федеральной службы государственной регистрации, кадастра и картографии по Санкт-Петербургу, Комитет по градостроительству и архитектуре копий распоряжений в срок, не превышающий пяти рабочих дней со дня издания распоряжения.

3.2. Уведомление лиц, являющихся собственниками или иными законными владельцами объекта, указанного в пункте 1 распоряжения, в срок, не превышающий трех рабочих дней со дня издания распоряжения.

3.3. Размещение настоящего распоряжения в электронной форме в локальной компьютерной сети КГИОП и его официальное опубликование.

3.4. Внесение соответствующих изменений в «Геоинформационную базу данных по объектам культурного наследия, границам и режимам зон охраны на территории Санкт-Петербурга».

4. Контроль за выполнением распоряжения возложить на начальника Управления государственного реестра объектов культурного наследия.

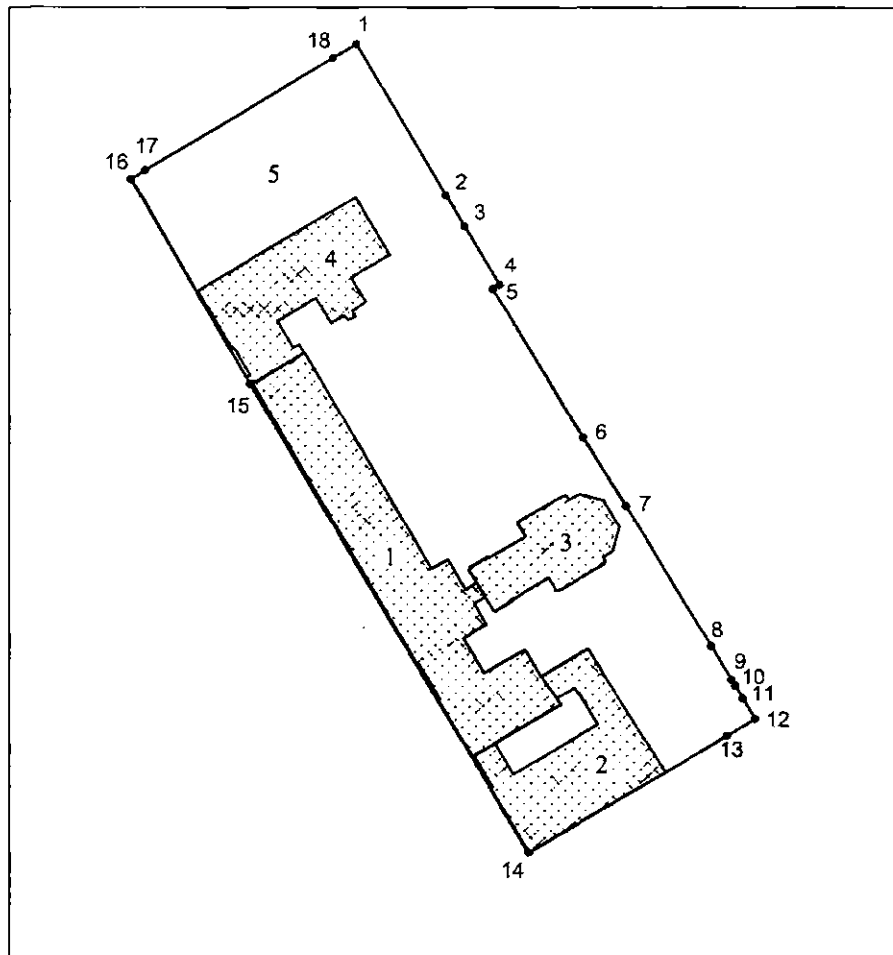
Председатель КГИОП

A handwritten signature in black ink, consisting of a large, stylized loop on the left and several smaller, overlapping strokes on the right, forming a cursive script.

С.В. Макаров

Границы территории объекта культурного наследия федерального значения
«Институт Патриотический» (далее – объект культурного наследия), расположенного по адресу:
Санкт-Петербург, 10-я линия В.О., дом 3/30, литера А

1. Схема границ территории объекта культурного наследия:



Масштаб 1:2000

Условные обозначения:

- граница объекта культурного наследия
- 1 характеристическая точка границы объекта культурного наследия
- ▨ территория, занимаемая объектом культурного наследия федерального значения
- парки, сады, скверы, бульвары, аллеи, палисадники

Состав объекта культурного наследия:

- 1. Главное здание (три корпуса);
- 2. Флигель с Белым залом;
- 3. Церковь Святых Захарии и Елисаветы;
- 4. Лазарет;
- 5. Сад.

2. Перечень координат характерных точек границ территории
объекта культурного наследия:

Сведения о местоположении границ объекта					
1. Система координат <u>СК-1964</u>					
2. Сведения о характерных точках границ объекта					
Обозначение характерных точек границ	Координаты, м		Метод определения координат характерной точки	Средняя квадратическая погрешность положения характерной точки (M _t), м	Описание обозначения точки на местности (при наличии)
	X	Y			
1	2	3	4	5	6
1	94482.53	111702.43	Геодезический метод	0.10	–
2	94443.97	111725.64	Геодезический метод	0.10	–
3	94436.06	111730.40	Геодезический метод	0.10	–
4	94420.87	111739.47	Геодезический метод	0.10	–
5	94419.77	111737.75	Геодезический метод	0.10	–
6	94381.42	111760.97	Геодезический метод	0.10	–
7	94363.69	111772.18	Геодезический метод	0.10	–
8	94327.79	111793.93	Геодезический метод	0.10	–
9	94319.03	111799.21	Геодезический метод	0.10	–
10	94317.46	111800.20	Геодезический метод	0.10	–
11	94314.20	111802.21	Геодезический метод	0.10	–
12	94308.82	111805.32	Геодезический метод	0.10	–
13	94304.40	111798.05	Геодезический метод	0.10	–
14	94274.26	111746.94	Геодезический метод	0.10	–
15	94395.39	111675.14	Геодезический метод	0.10	–
16	94448.12	111644.44	Геодезический метод	0.10	–
17	94450.34	111648.08	Геодезический метод	0.10	–
18	94478.97	111696.48	Геодезический метод	0.10	–
1	94482.53	111702.43	Геодезический метод	0.10	–

Режим использования территории объекта культурного наследия федерального значения
«Институт Патриотический», расположенного по адресу: Санкт-Петербург, 10-я линия В.О., дом
3/30, литера А

1. На территории объекта культурного наследия запрещаются: строительство объектов капитального строительства и увеличение объемно-пространственных характеристик существующих на территории объекта культурного наследия объектов капитального строительства; проведение земляных, строительных, мелиоративных и иных работ, за исключением работ по сохранению объекта культурного наследия или его отдельных элементов, сохранению историко-градостроительной или природной среды объекта культурного наследия.

2. На территории объекта культурного наследия разрешается ведение хозяйственной деятельности, не противоречащей требованиям обеспечения сохранности объекта культурного наследия и позволяющей обеспечить функционирование объекта культурного наследия в современных условиях.

3. Требования к осуществлению деятельности в границах территории объекта культурного наследия и требования к содержанию использования территории объекта культурного наследия устанавливаются законодательством Российской Федерации и Санкт-Петербурга об объектах культурного наследия.