



ПРАВИТЕЛЬСТВО САНКТ-ПЕТЕРБУРГА  
КОМИТЕТ ПО ГОСУДАРСТВЕННОМУ КОНТРОЛЮ, ИСПОЛЬЗОВАНИЮ  
И ОХРАНЕ ПАМЯТНИКОВ ИСТОРИИ И КУЛЬТУРЫ  
РАСПОРЯЖЕНИЕ

окуд

17.05.2023

№ 360-рп

**Об утверждении границ и режима использования территории  
объекта культурного наследия регионального значения  
«Чугунная мостовая»**

В соответствии со статьей 3.1, подпунктом 10 пункта 2 статьи 33 Федерального закона от 25.06.2002 № 73-ФЗ «Об объектах культурного наследия (памятниках истории и культуры) народов Российской Федерации» и пунктом 3.12 Положения о Комитете по государственному контролю, использованию и охране памятников истории и культуры, утвержденного постановлением Правительства Санкт-Петербурга от 28.04.2004 № 651, на основании историко-культурного исследования, выполненного ООО «Росскарта» (от 10.11.2022 рег. № 01-46-3443/22-0-0):

1. Утвердить:

1.1. Границы территории объекта культурного наследия регионального значения «Чугунная мостовая», расположенного по адресу: Санкт-Петербург, г. Кронштадт, Якорная пл., согласно приложению № 1 к распоряжению.

1.2. Режим использования территории объекта культурного наследия регионального значения «Чугунная мостовая», расположенного по адресу: Санкт-Петербург, г. Кронштадт, Якорная пл., согласно приложению № 2 к распоряжению.

2. План границ территории объекта культурного наследия регионального значения «Чугунная мостовая», утвержденный КГИОП 19.11.2003, признать утратившим силу.

3. Начальнику отдела государственного реестра объектов культурного наследия обеспечить:

3.1. Направление в Управление Федеральной службы государственной регистрации, кадастра и картографии по Санкт-Петербургу, Комитет по градостроительству и архитектуре копий распоряжений в срок, не превышающий пяти рабочих дней со дня издания распоряжения.

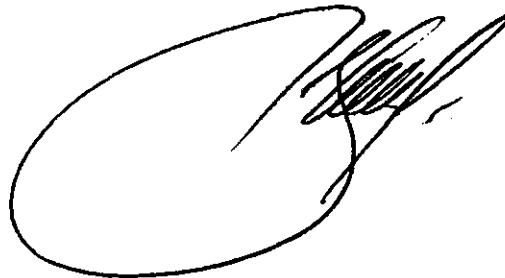
3.2. Уведомление лиц, являющихся собственниками или иными законными владельцами объекта, указанного в пункте 1 распоряжения, в срок, не превышающий трех рабочих дней со дня издания распоряжения.

3.3. Размещение настоящего распоряжения в электронной форме в локальной компьютерной сети КГИОП и его официальное опубликование.

3.4. Внесение соответствующих изменений в «Геоинформационную базу данных по объектам культурного наследия, границам и режимам зон охраны на территории Санкт-Петербурга».

4. Контроль за выполнением распоряжения возложить на начальника Управления государственного реестра объектов культурного наследия.

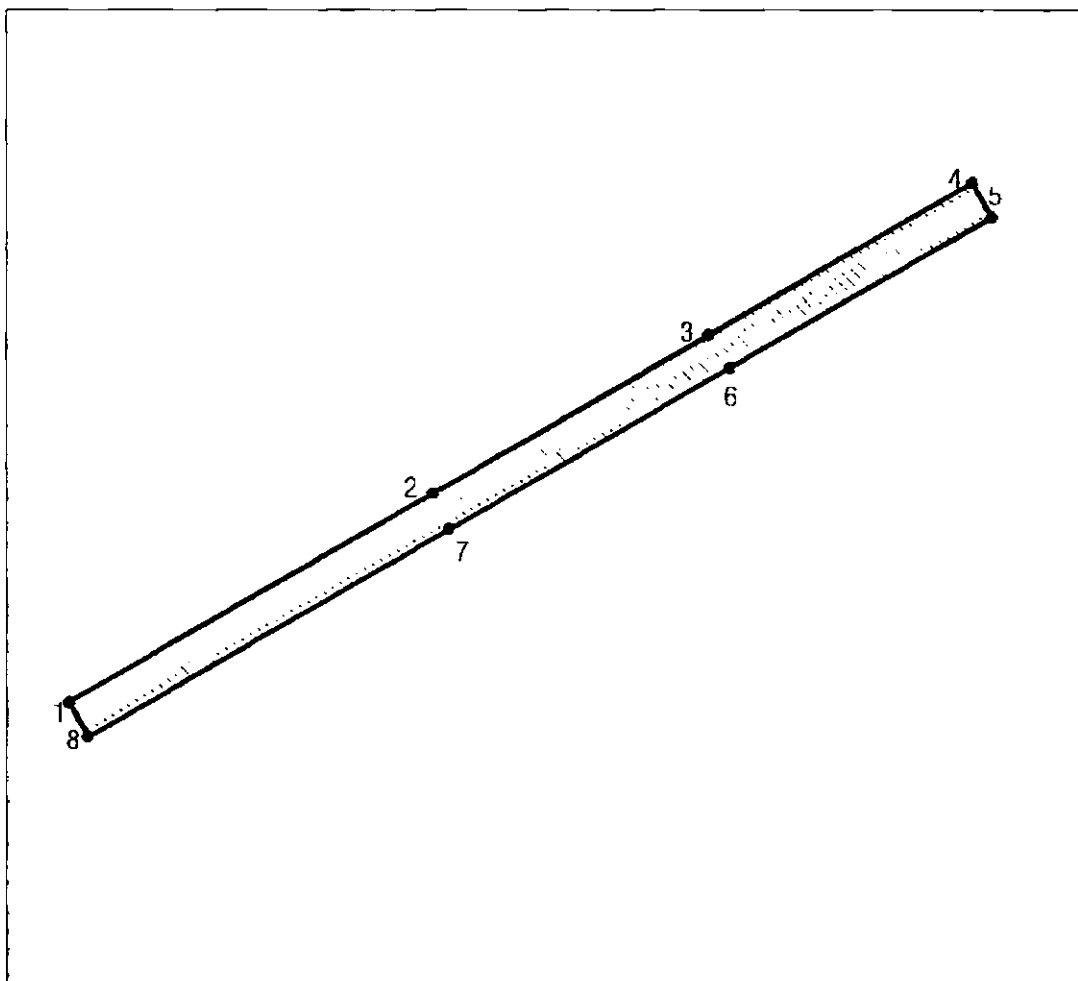
**Председатель КГИОП**

A large, stylized handwritten signature in black ink, consisting of several overlapping loops and lines, positioned centrally on the page.

**С.В. Макаров**

Границы территории объекта культурного наследия регионального значения  
«Чугунная мостовая» (далее – объект культурного наследия), расположенного по адресу:  
Санкт-Петербург, г. Кронштадт, Якорная пл.

1. Схема границ территории объекта культурного наследия:



Масштаб 1:2000

Условные обозначения:

- граница объекта культурного наследия
- 1 характерная точка границы объекта культурного наследия
- объект культурного наследия регионального значения

Перечень координат характерных точек границ территории  
объекта культурного наследия:

Сведения о местоположении границ объекта					
1. Система координат		СК-1964			
2. Сведения о характерных точках границ объекта					
Обозначение характерных точек границ	Координаты, м		Метод определения координат характерной точки	Средняя квадратическая погрешность положения	Описание обозначения точки на местности (при наличии)
	X	Y			
1	2	3	4	5	6
1	100495.41	83427.30	Метод спутниковых геодезических измерений	0.10	—
2	100532.73	83492.34	Метод спутниковых геодезических измерений	0.10	—
3	100560.95	83541.53	Метод спутниковых геодезических измерений	0.10	—
4	100587.96	83588.61	Метод спутниковых геодезических измерений	0.10	—
5	100581.78	83592.10	Метод спутниковых геодезических измерений	0.10	—
6	100555.06	83545.43	Метод спутниковых геодезических измерений	0.10	—
7	100526.32	83495.32	Метод спутниковых геодезических измерений	0.10	—
8	100489.30	83430.72	Метод спутниковых геодезических измерений	0.10	—
1	100495.41	83427.30	Метод спутниковых геодезических измерений	0.10	—

Режим использования территории объекта культурного наследия регионального значения «Чугунная мостовая», расположенного по адресу: Санкт-Петербург, г. Кронштадт, Якорная пл.

1. На территории объекта культурного наследия запрещаются: строительство объектов капитального строительства и увеличение объемно-пространственных характеристик существующих на территории объекта культурного наследия объектов капитального строительства; проведение земляных, строительных, мелиоративных и иных работ, за исключением работ по сохранению объекта культурного наследия или его отдельных элементов, сохранению историко-градостроительной или природной среды объекта культурного наследия.

2. На территории объекта культурного наследия разрешается ведение хозяйственной деятельности, не противоречащей требованиям обеспечения сохранности объекта культурного наследия и позволяющей обеспечить функционирование объекта культурного наследия в современных условиях.

3. Требования к осуществлению деятельности в границах территории объекта культурного наследия и требования к содержанию использования территории объекта культурного наследия устанавливаются законодательством Российской Федерации и Санкт-Петербурга об объектах культурного наследия.