



ПРАВИТЕЛЬСТВО САНКТ-ПЕТЕРБУРГА  
КОМИТЕТ ПО ГОСУДАРСТВЕННОМУ КОНТРОЛЮ, ИСПОЛЬЗОВАНИЮ  
И ОХРАНЕ ПАМЯТНИКОВ ИСТОРИИ И КУЛЬТУРЫ  
РАСПОРЯЖЕНИЕ

окуд

09.03.2023

№ 169-рп

**Об утверждении границ и режима использования территории  
объекта культурного наследия регионального значения  
«б. Голландская кухня»**

В соответствии со статьей 3.1, подпунктом 10 пункта 2 статьи 33 Федерального закона от 25.06.2002 № 73-ФЗ «Об объектах культурного наследия (памятниках истории и культуры) народов Российской Федерации» и пунктом 3.12 Положения о Комитете по государственному контролю, использованию и охране памятников истории и культуры, утвержденного постановлением Правительства Санкт-Петербурга от 28.04.2004 № 651, на основании историко-культурного исследования, выполненного ООО «Росскарта» (от 13.10.2022 рег. № 01-43-26925/22-0-0):

1. Утвердить:

1.1. Границы территории объекта культурного наследия регионального значения «б. Голландская кухня», расположенного по адресу: Санкт-Петербург, Кронштадт, ул. Макаровская, д. 2 а, лит. А, согласно приложению № 1 к распоряжению.

1.2. Режим использования территории объекта культурного наследия регионального значения «б. Голландская кухня», расположенного по адресу: Санкт-Петербург, Кронштадт, ул. Макаровская, д. 2 а, лит. А, согласно приложению № 2 к распоряжению.

2. План границ территории объекта культурного наследия регионального значения «Голландская кухня», утвержденный КГИОП 05.09.2005, признать утратившим силу.

3. Начальнику отдела государственного реестра объектов культурного наследия обеспечить:

3.1. Направление в Управление Федеральной службы государственной регистрации, кадастра и картографии по Санкт-Петербургу, Комитет по градостроительству и архитектуре копий распоряжений в срок, не превышающий пяти рабочих дней со дня издания распоряжения.

3.2. Уведомление лиц, являющихся собственниками или иными законными владельцами объекта, указанного в пункте 1 распоряжения, в срок, не превышающий трех рабочих дней со дня издания распоряжения.

3.3. Размещение настоящего распоряжения в электронной форме в локальной компьютерной сети КГИОП и его официальное опубликование.

3.4. Внесение соответствующих изменений в «Геоинформационную базу данных по объектам культурного наследия, границам и режимам зон охраны на территории Санкт-Петербурга».

4. Контроль за выполнением распоряжения возложить на начальника Управления государственного реестра объектов культурного наследия.

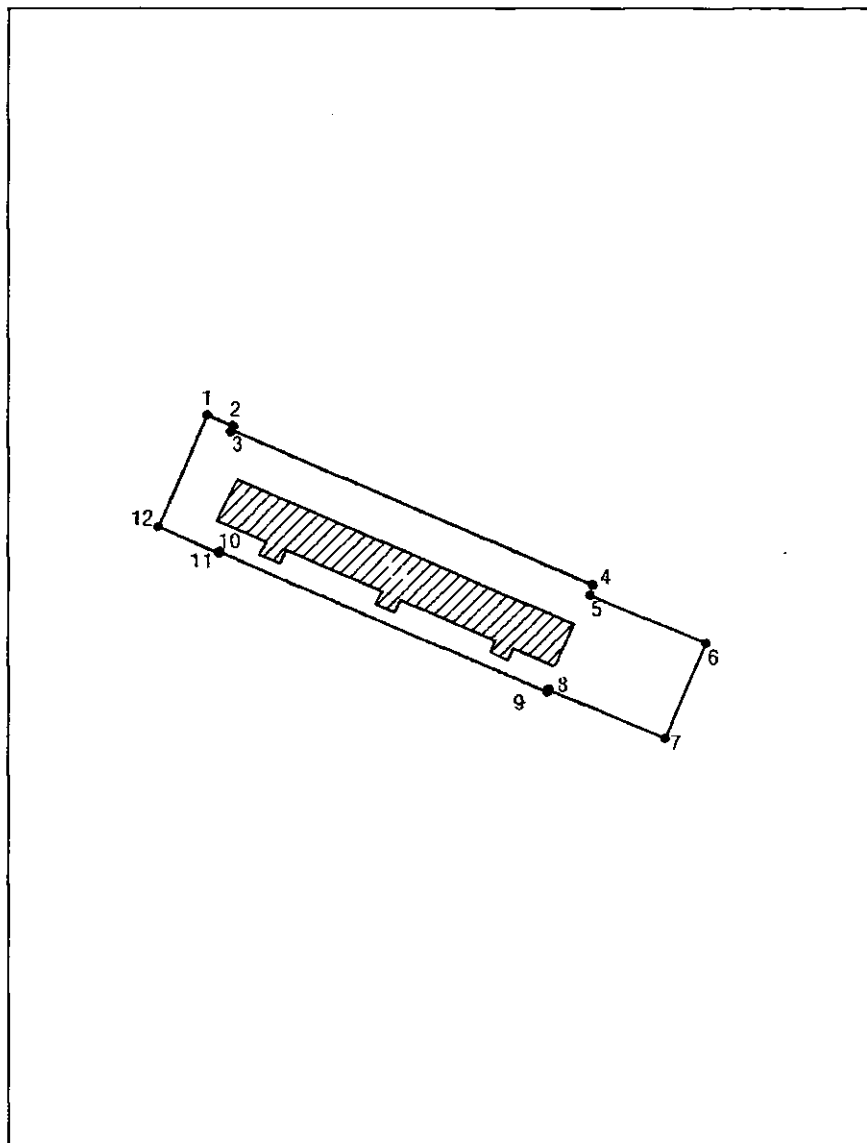
**Председатель КГИОП**

A large, stylized handwritten signature in black ink, consisting of a large loop on the left and several sweeping strokes on the right.

**С.В. Макаров**




Границы территории объекта культурного наследия регионального значения  
«б. Голландская кухня» (далее – объект культурного наследия), расположенного по адресу:  
Санкт-Петербург, Кронштадт, ул. Макаровская, д. 2 а, лит. А

1. Схема границ территории объекта культурного наследия:



Масштаб 1:2000

Условные обозначения:

-  граница территории объекта культурного наследия
-  характерная точка границы территории объекта культурного наследия
-  территория, занимаемая объектом культурного наследия регионального значения

2. Перечень координат характерных точек границ территории  
объекта культурного наследия:

Сведения о местоположении границ объекта					
1. Система координат		СК-1964			
2. Сведения о характерных точках границ объекта					
Обозначение характерных точек границ	Координаты, м		Метод определения координат характерной точки	Средняя квадратическая погрешность положения	Описание обозначения точки на местности (при наличии)
	X	Y			
1	2	3	4	5	6
1	100009.68	82805.55	Метод спутниковых геодезических измерений	0.10	—
2	100007.05	82811.54	Метод спутниковых геодезических измерений	0.10	—
3	100006.14	82811.20	Метод спутниковых геодезических измерений	0.10	—
4	99970.22	82895.53	Метод спутниковых геодезических измерений	0.10	—
5	99967.85	82895.02	Метод спутниковых геодезических измерений	0.10	—
6	99956.54	82921.98	Метод спутниковых геодезических измерений	0.10	—
7	99934.28	82912.44	Метод спутниковых геодезических измерений	0.10	—
8	99945.71	82885.16	Метод спутниковых геодезических измерений	0.10	—
9	99945.19	82884.94	Метод спутниковых геодезических измерений	0.10	—
10	99977.85	82808.35	Метод спутниковых геодезических измерений	0.10	—
11	99977.58	82808.22	Метод спутниковых геодезических измерений	0.10	—
12	99983.69	82794.07	Метод спутниковых геодезических измерений	0.10	—
1	100009.68	82805.55	Метод спутниковых геодезических измерений	0.10	—

Режим использования территории объекта культурного наследия регионального значения  
«б. Голландская кухня», расположенного по адресу: Санкт-Петербург, Кронштадт,  
ул. Макаровская, д. 2 а, лит. А

1. На территории объекта культурного наследия запрещаются: строительство объектов капитального строительства и увеличение объемно-пространственных характеристик существующих на территории объекта культурного наследия объектов капитального строительства; проведение земляных, строительных, мелиоративных и иных работ, за исключением работ по сохранению объекта культурного наследия или его отдельных элементов, сохранению историко-градостроительной или природной среды объекта культурного наследия.

2. На территории объекта культурного наследия разрешается ведение хозяйственной деятельности, не противоречащей требованиям обеспечения сохранности объекта культурного наследия и позволяющей обеспечить функционирование объекта культурного наследия в современных условиях.

3. Требования к осуществлению деятельности в границах территории объекта культурного наследия и требования к содержанию использования территории объекта культурного наследия устанавливаются законодательством Российской Федерации и Санкт-Петербурга об объектах культурного наследия.