



ПРАВИТЕЛЬСТВО САНКТ-ПЕТЕРБУРГА
КОМИТЕТ ПО ГОСУДАРСТВЕННОМУ КОНТРОЛЮ, ИСПОЛЬЗОВАНИЮ
И ОХРАНЕ ПАМЯТНИКОВ ИСТОРИИ И КУЛЬТУРЫ
РАСПОРЯЖЕНИЕ

окуд

21.12.2022

№ 597-рп

**Об утверждении границ и режима использования территории
объекта культурного наследия федерального значения
«Могила Жихаревой Е.Т. (1875-1967), актрисы»**

В соответствии со статьей 3.1, подпунктом 10 пункта 2 статьи 33 Федерального закона от 25.06.2002 № 73-ФЗ «Об объектах культурного наследия (памятниках истории и культуры) народов Российской Федерации» и пунктом 3.12 Положения о Комитете по государственному контролю, использованию и охране памятников истории и культуры, утвержденного постановлением Правительства Санкт-Петербурга от 28.04.2004 № 651, на основании историко-культурного исследования, выполненного ООО «Росскарта» (от 12.09.2022 рег. № 01-43-23967/22-0-0):

1. Утвердить:

1.1. Границы территории объекта культурного наследия федерального значения «Могила Жихаревой Е.Т. (1875-1967), актрисы», расположенного по адресу: Санкт-Петербург, Серебряков пер., 1, Серафимовское кладбище, согласно приложению № 1 к распоряжению.

1.2. Режим использования территории объекта культурного наследия федерального значения «Могила Жихаревой Е.Т. (1875-1967), актрисы», расположенного по адресу: Санкт-Петербург, Серебряков пер., 1, Серафимовское кладбище, согласно приложению № 2 к распоряжению.

2. Начальнику отдела государственного реестра объектов культурного наследия обеспечить:

2.1. Направление в Управление Федеральной службы государственной регистрации, кадастра и картографии по Санкт-Петербургу, Комитет по градостроительству и архитектуре копий распоряжений в срок, не превышающий пяти рабочих дней со дня издания распоряжения.


2.2. Уведомление лиц, являющихся собственниками или иными законными владельцами объекта, указанного в пункте 1 распоряжения, в срок, не превышающий трех рабочих дней со дня издания распоряжения.

2.3. Размещение настоящего распоряжения в электронной форме в локальной компьютерной сети КГИОП и его официальное опубликование.

2.4. Внесение соответствующих изменений в «Геоинформационную базу данных по объектам культурного наследия, границам и режимам зон охраны на территории Санкт-Петербурга».

3. Контроль за выполнением распоряжения возложить на начальника Управления государственного реестра объектов культурного наследия.

Председатель КГИОП

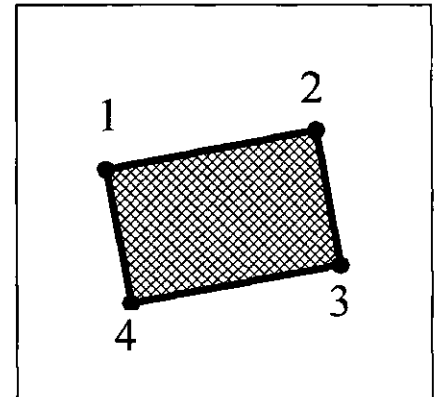
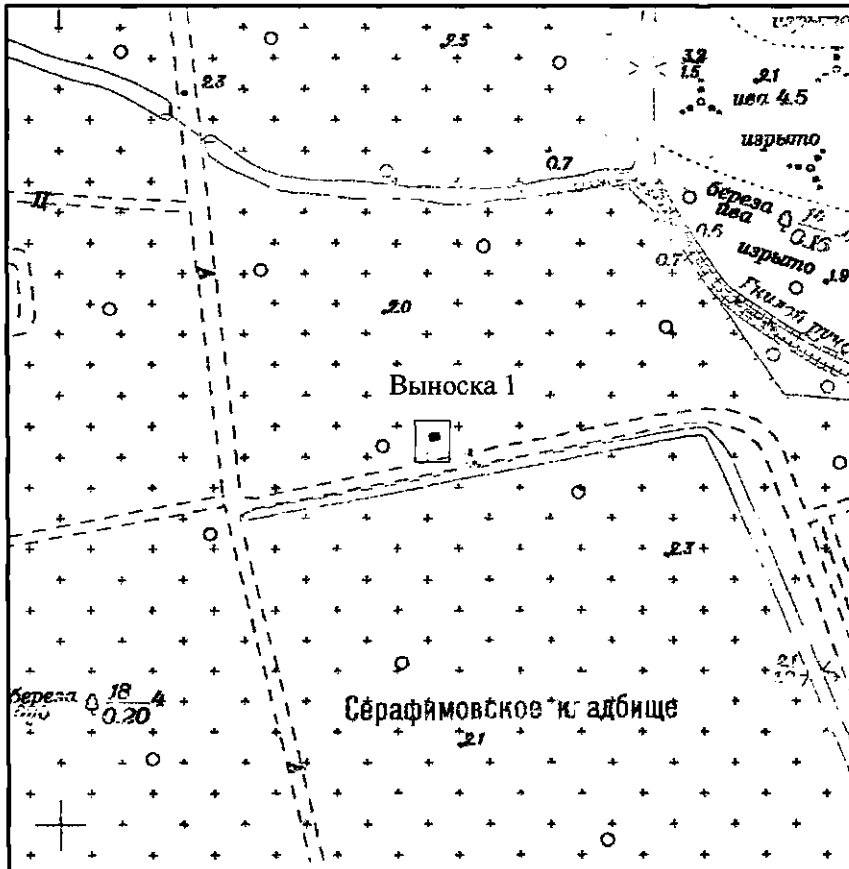
A handwritten signature in black ink, consisting of a large, stylized initial 'S' followed by several fluid, overlapping strokes that form the name 'S.V. Makarov'.

С.В. Макаров

Границы территории объекта культурного наследия федерального значения «Могила Жихаревой Е.Т. (1875-1967), актрисы» (далее – объект культурного наследия), расположенного по адресу: Санкт-Петербург, Серебряков пер., 1, Серафимовское кладбище



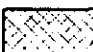
1. Схема границ территории объекта культурного наследия:

Выноска 1



Масштаб 1:2000

Условные обозначения:

-  граница объекта культурного наследия
-  характерная точка границы объекта культурного наследия
-  территория, занимаемая объектом культурного наследия федерального значения

2. Перечень координат характерных точек границ территории
объекта культурного наследия:

Сведения о местоположении границ объекта					
1. Система координат <u>СК-1964</u>					
2. Сведения о характерных точках границ объекта					
Обозначение характерных точек границ	Координаты, м		Метод определения координат характерной точки	Средняя квадратическая погрешность положения характерной точки (M _t), м	Описание обозначения точки на местности (при наличии)
	X	Y			
1	2	3	4	5	6
1	100894.98	110890.42	Метод спутниковых геодезических измерений (определений)	0.10	–
2	100895.28	110892.03	Метод спутниковых геодезических измерений (определений)	0.10	–
3	100894.24	110892.21	Метод спутниковых геодезических измерений (определений)	0.10	–
4	100893.95	110890.61	Метод спутниковых геодезических измерений (определений)	0.10	–
1	100894.98	110890.42	Метод спутниковых геодезических измерений (определений)	0.10	–

Режим использования территории объекта культурного наследия федерального значения «Могила Жихаревой Е.Т. (1875-1967), актрисы», расположенного по адресу: Санкт-Петербург, Серебряков пер., 1, Серафимовское кладбище

1. На территории объекта культурного наследия запрещаются: строительство объектов капитального строительства и увеличение объемно-пространственных характеристик существующих на территории объекта культурного наследия объектов капитального строительства; проведение земляных, строительных, мелиоративных и иных работ, за исключением работ по сохранению объекта культурного наследия или его отдельных элементов, сохранению историко-градостроительной или природной среды объекта культурного наследия.

2. На территории объекта культурного наследия разрешается ведение хозяйственной деятельности, не противоречащей требованиям обеспечения сохранности объекта культурного наследия и позволяющей обеспечить функционирование объекта культурного наследия в современных условиях.

3. Требования к осуществлению деятельности в границах территории объекта культурного наследия и требования к содержанию использования территории объекта культурного наследия устанавливаются законодательством Российской Федерации и Санкт-Петербурга об объектах культурного наследия.