



ПРАВИТЕЛЬСТВО САНКТ-ПЕТЕРБУРГА
КОМИТЕТ ПО ГОСУДАРСТВЕННОМУ КОНТРОЛЮ, ИСПОЛЬЗОВАНИЮ
И ОХРАНЕ ПАМЯТНИКОВ ИСТОРИИ И КУЛЬТУРЫ
РАСПОРЯЖЕНИЕ

окуд

22.11.2022

№ 488-рп

**Об утверждении границ и режима использования территории
объекта культурного наследия регионального значения
«Дом Букера И.И.»**

В соответствии со статьей 3.1, подпунктом 10 пункта 2 статьи 33 Федерального закона от 25.06.2002 № 73-ФЗ «Об объектах культурного наследия (памятниках истории и культуры) народов Российской Федерации» и пунктом 3.12 Положения о Комитете по государственному контролю, использованию и охране памятников истории и культуры, утвержденного постановлением Правительства Санкт-Петербурга от 28.04.2004 № 651, на основании историко-культурного исследования, выполненного ООО «Росскарта» (от 09.09.2022 рег. № 01-43-23819/22-0-0):

1. Утвердить:

1.1. Границы территории объекта культурного наследия регионального значения «Дом Букера И.И.», расположенного по адресу: Санкт-Петербург, г. Кронштадт, Советская ул., 3, согласно приложению № 1 к распоряжению.

1.2. Режим использования территории объекта культурного наследия регионального значения «Дом Букера И.И.», расположенного по адресу: Санкт-Петербург, г. Кронштадт, Советская ул., 3, согласно приложению № 2 к распоряжению.

2. План границ территории объекта культурного наследия регионального значения «Дом Букера И.И.», утвержденный КГИОП 20.02.2004, признать утратившим силу.

3. Начальнику отдела государственного реестра объектов культурного наследия обеспечить:

3.1. Направление в Управление Федеральной службы государственной регистрации, кадастра и картографии по Санкт-Петербургу, Комитет по градостроительству и архитектуре копий распоряжений в срок, не превышающий пяти рабочих дней со дня издания распоряжения.

3.2. Уведомление лиц, являющихся собственниками или иными законными владельцами объекта, указанного в пункте 1 распоряжения, в срок, не превышающий трех рабочих дней со дня издания распоряжения.

3.3. Размещение настоящего распоряжения в электронной форме в локальной компьютерной сети КГИОП и его официальное опубликование.

3.4. Внесение соответствующих изменений в «Геоинформационную базу данных по объектам культурного наследия, границам и режимам зон охраны на территории Санкт-Петербурга».

4. Контроль за выполнением распоряжения возложить на начальника Управления государственного реестра объектов культурного наследия.

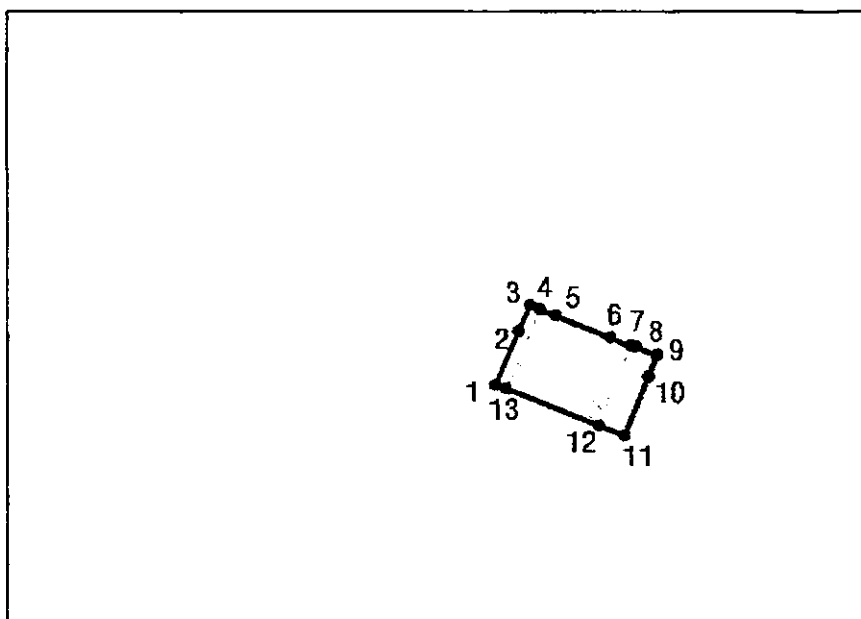
Председатель КГИОП

A large, stylized handwritten signature in black ink, consisting of several loops and a long horizontal stroke extending to the right.

С.В. Макаров




Границы территории объекта культурного наследия регионального значения
«Дом Букера И.И.» (далее – объект культурного наследия), расположенного по адресу:
Санкт-Петербург, г. Кронштадт, Советская ул., 3

1. Схема границ территории объекта культурного наследия:



Масштаб 1:2000

Условные обозначения:

	граница территории объекта культурного наследия
	характерная точка границы территории объекта культурного наследия
	территория, занимаемая объектом культурного наследия регионального значения

2. Перечень координат характерных точек границ территории
объекта культурного наследия:

Сведения о местоположении границ объекта					
1. Система координат		СК-1964			
2. Сведения о характерных точках границ объекта					
Обозначение характерных точек границ	Координаты, м		Метод определения координат характерной точки	Средняя квадратическая погрешность положения	Описание обозначения точки на местности (при наличии)
	X	Y			
1	2	3	4	5	6
1	100489.73	84140.18	Метод спутниковых геодезических измерений	0.10	—
2	100498.97	84144.19	Метод спутниковых геодезических измерений	0.10	—
3	100503.56	84146.18	Метод спутниковых геодезических измерений	0.10	—
4	100502.88	84147.87	Метод спутниковых геодезических измерений	0.10	—
5	100501.79	84150.65	Метод спутниковых геодезических измерений	0.10	—
6	100498.00	84160.01	Метод спутниковых геодезических измерений	0.10	—
7	100496.54	84163.64	Метод спутниковых геодезических измерений	0.10	—
8	100496.34	84164.54	Метод спутниковых геодезических измерений	0.10	—
9	100494.88	84168.18	Метод спутниковых геодезических измерений	0.10	—
10	100491.22	84166.71	Метод спутниковых геодезических измерений	0.10	—
11	100480.85	84162.54	Метод спутниковых геодезических измерений	0.10	—
12	100482.57	84158.08	Метод спутниковых геодезических измерений	0.10	—
13	100489.05	84142.09	Метод спутниковых геодезических измерений	0.10	—
1	100489.73	84140.18	Метод спутниковых геодезических измерений	0.10	—

Режим использования территории объекта культурного наследия регионального значения
«Дом Букера И.И.», расположенного по адресу: Санкт-Петербург, г. Кронштадт, Советская ул., 3

1. На территории объекта культурного наследия запрещаются: строительство объектов капитального строительства и увеличение объемно-пространственных характеристик существующих на территории объекта культурного наследия объектов капитального строительства; проведение земляных, строительных, мелиоративных и иных работ, за исключением работ по сохранению объекта культурного наследия или его отдельных элементов, сохранению историко-градостроительной или природной среды объекта культурного наследия.

2. На территории объекта культурного наследия разрешается ведение хозяйственной деятельности, не противоречащей требованиям обеспечения сохранности объекта культурного наследия и позволяющей обеспечить функционирование объекта культурного наследия в современных условиях.

3. Требования к осуществлению деятельности в границах территории объекта культурного наследия и требования к содержанию использования территории объекта культурного наследия устанавливаются законодательством Российской Федерации и Санкт-Петербурга об объектах культурного наследия.