



ПРАВИТЕЛЬСТВО САНКТ-ПЕТЕРБУРГА
КОМИТЕТ ПО ГОСУДАРСТВЕННОМУ КОНТРОЛЮ, ИСПОЛЬЗОВАНИЮ
И ОХРАНЕ ПАМЯТНИКОВ ИСТОРИИ И КУЛЬТУРЫ
РАСПОРЯЖЕНИЕ

окуд

06.04.2022

№ 242-рп

**Об утверждении предмета охраны
выявленного объекта культурного наследия
«Каменная рига», об утверждении границ территории
выявленного объекта культурного наследия**

В соответствии с пунктом 5 статьи 3.1 Федерального закона от 25.06.2002 № 73-ФЗ «Об объектах культурного наследия (памятниках истории и культуры) народов Российской Федерации», статьей 3 Закона Санкт-Петербурга от 12.07.2007 № 333-64 «Об охране объектов культурного наследия в Санкт-Петербурге» и пунктом 3.12 Положения о Комитете по государственному контролю, использованию и охране памятников истории и культуры, утвержденного постановлением Правительства Санкт-Петербурга от 28.04.2004 № 651:

1. Утвердить:

1.1. Предмет охраны выявленного объекта культурного наследия «Каменная рига», расположенного по адресу: Санкт-Петербург, Лахтинский проспект, дом 100, литера А, согласно приложению № 1 к распоряжению.

1.2. Границы территории выявленного объекта культурного наследия «Каменная рига», расположенного по адресу: Санкт-Петербург, Лахтинский проспект, дом 100, литера А, согласно приложению № 2 к распоряжению.

2. Начальнику отдела государственного реестра объектов культурного наследия Управления государственного реестра объектов культурного наследия обеспечить размещение распоряжения в электронной форме в локальной компьютерной сети КГИОП и его официальное опубликование.

2.1. Направление в Управление Федеральной службы государственной регистрации, кадастра и картографии по Санкт-Петербургу, Комитет по градостроительству и архитектуре копий распоряжений в срок, не превышающий трех рабочих дней со дня издания распоряжения.

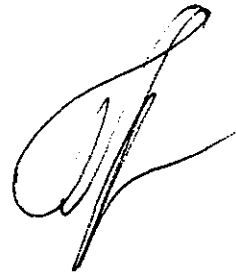
2.2. Уведомление лиц, являющихся собственниками или иными законными владельцами объекта, указанного в пункте 1 распоряжения, в срок, не превышающий трех рабочих дней со дня издания распоряжения.

2.3. Размещение распоряжения в электронной форме в локальной компьютерной сети КГИОП и его официальное опубликование.

2.4. Внесение соответствующих изменений в «Геоинформационную базу данных по объектам культурного наследия, границам и режимам зон охраны на территории Санкт-Петербурга».

3. Контроль за выполнением распоряжения возложить на начальника Управления государственного реестра объектов культурного наследия.


Заместитель председателя КГИОП



Г.Р. Аганова

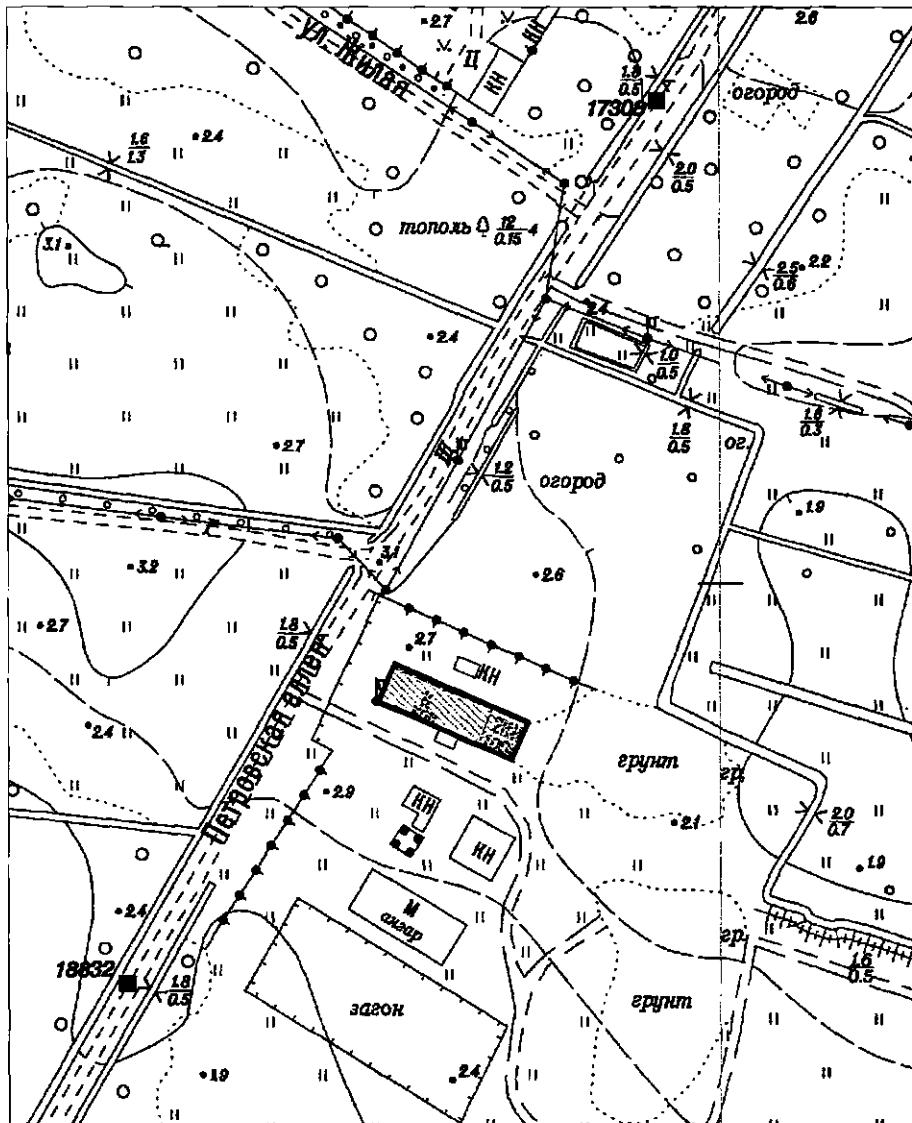
от 06.04.2022 № 272-рп

Предмет охраны
 выявленного объекта культурного наследия
 «Каменная рига»,
 расположенного по адресу:
 Санкт-Петербург, Лахтинский проспект, дом 100, литера А

№ п/п	Видовая принадлежность предмета охраны	Предмет охраны	Фотофиксация
1	Объемно-пространственное решение:	Исторические местоположение и объемно-пространственное решение одноэтажной части здания;	
2	Конструктивная система здания:	Наружные стены 1-го этажа (местоположение, материал: кирпич, валунная кладка).	

Границы территории
выявленного объекта культурного наследия
«Каменная рига»,
расположенного по адресу:
Санкт-Петербург, Лахтинский проспект, дом 100, литера А

1. Схема границ территории выявленного объекта культурного наследия

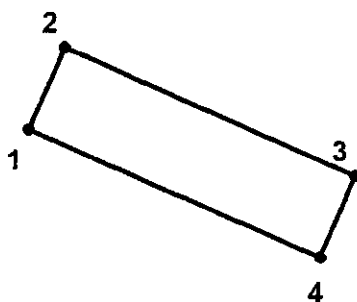


Масштаб 1:2000

Условные обозначения:

- Граница территории выявленного объекта культурного наследия
- ▨ Выявленный объект культурного наследия

2. Перечень координат характерных точек границ территории выявленного объекта культурного наследия:



Условные обозначения:

— Граница территории выявленного объекта культурного наследия

• Номер характерной точки

Номер характерной точки	Координаты характерных точек в системе координат, установленной для ведения государственного кадастра объектов недвижимости (м)	
	X	Y
1.	100368,81	103908,63
2.	100378,62	103913,15
3.	100363,15	103948,63
4.	100353,20	103944,28