



**ПРАВИТЕЛЬСТВО САНКТ-ПЕТЕРБУРГА
КОМИТЕТ ПО ГОСУДАРСТВЕННОМУ КОНТРОЛЮ, ИСПОЛЬЗОВАНИЮ
И ОХРАНЕ ПАМЯТНИКОВ ИСТОРИИ И КУЛЬТУРЫ
РАСПОРЯЖЕНИЕ**

окуд

15.05.2020

№ 141-р

**Об утверждении границ и режима использования
территории объекта культурного наследия регионального значения
«Братские могилы советских воинов,
погибших в годы Великой Отечественной войны 1941-1945 г.г.»**

В соответствии с пунктом 4 статьи 9.2, статьей 3.1, подпунктом 10 пункта 2 статьи 33 Федерального закона от 25.06.2002 № 73-ФЗ «Об объектах культурного наследия (памятниках истории и культуры) народов Российской Федерации», пунктом 3.12 Положения о Комитете по государственному контролю, использованию и охране памятников истории и культуры, утвержденного постановлением Правительства Санкт-Петербурга от 28.04.2004 № 651, на основании проекта, разработанного ООО НПП «Меридиан» (рег. №2-1014/19 от 29.11.2019 г.):

1. Утвердить:

1.1. Границы территории объекта культурного наследия регионального значения «Братские могилы советских воинов, погибших в годы Великой Отечественной войны 1941-1945 г.г.», расположенного по адресу: Санкт-Петербург, Лабораторный пр., Богословское кладбище, согласно приложению № 1 к распоряжению.

1.2. Режим использования территории объекта культурного наследия регионального значения «Братские могилы советских воинов, погибших в годы Великой Отечественной войны 1941-1945 г.г.», расположенного по адресу: Санкт-Петербург, Лабораторный пр., Богословское кладбище, согласно приложению № 2 к распоряжению.

2. Заместителю председателя КГИОП – начальнику Управления организационного обеспечения, популяризации и государственного учета объектов культурного наследия обеспечить:

2.1. Внесение информации о границах территории и режиме использования территории объекта культурного наследия, указанного в пункте 1 распоряжения, в единый

государственный реестр объектов культурного наследия (памятников истории и культуры) народов Российской Федерации.

2.2. Направление в Управление Федеральной службы государственной регистрации, кадастра и картографии по Санкт-Петербургу, Комитет по градостроительству и архитектуре Санкт-Петербурга копий распоряжения в срок, не превышающий пяти рабочих дней со дня издания распоряжения.

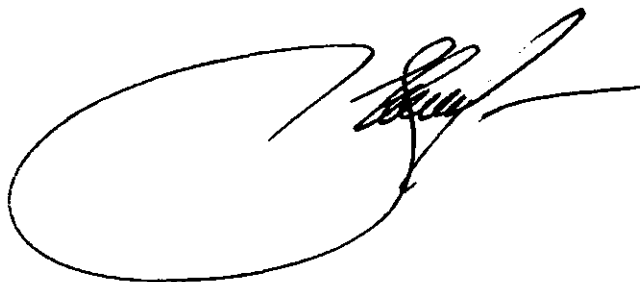
2.3. Уведомление лиц, являющихся собственниками или иными законными владельцами объекта, указанного в пункте 1 распоряжения, в срок, не превышающий трех рабочих дней со дня издания распоряжения.

2.4. Размещение распоряжения в электронной форме в локальной компьютерной сети КГИОП и его официальное опубликование.

2.5. Внесение соответствующих изменений в «Геоинформационную базу данных по объектам культурного наследия, границами режимам зон охраны на территории Санкт-Петербурга».

3. Контроль за выполнением распоряжения возложить на заместителя председателя КГИОП – начальника Управления организационного обеспечения, популяризации и государственного учета объектов культурного наследия КГИОП.

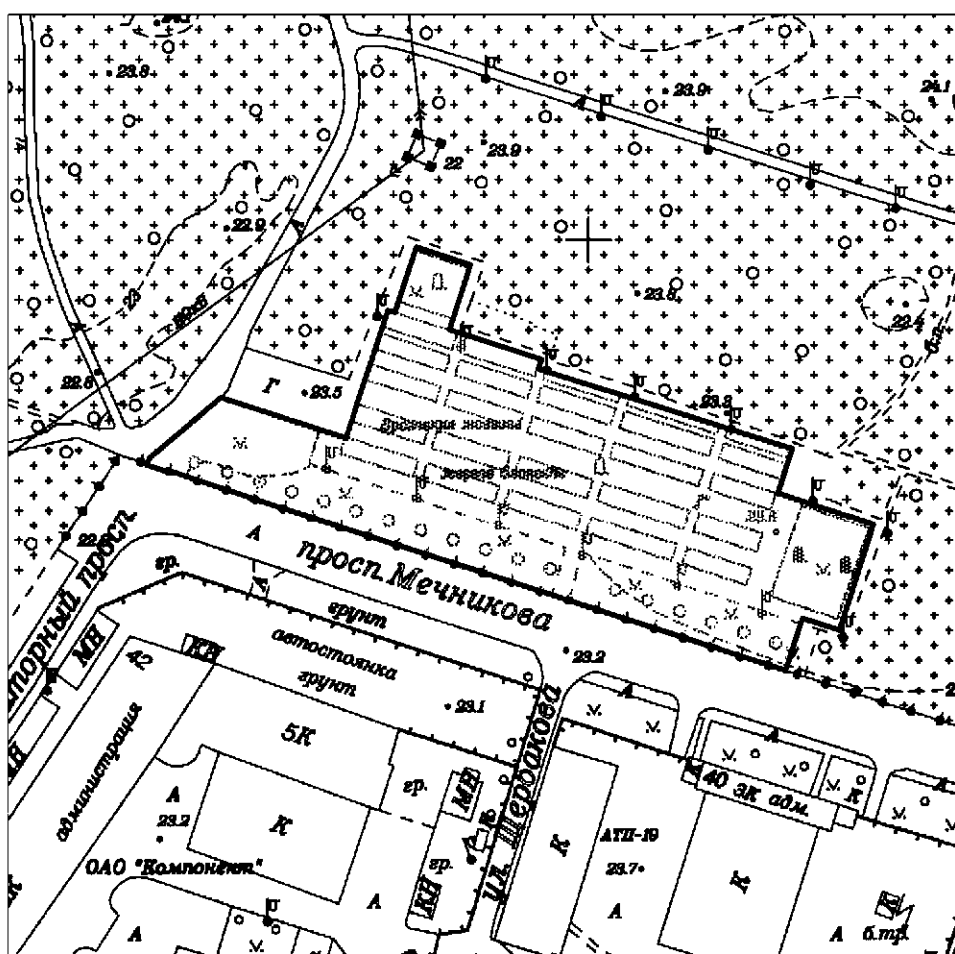
Председатель Комитета



С.В. Макаров

Границы территории
объекта культурного наследия регионального значения
«Братские могилы советских воинов,
погибших в годы Великой Отечественной войны 1941-1945 г.г.»,
расположенного по адресу: Санкт-Петербург, Лабораторный пр., Богословское кладбище
(далее – объект культурного наследия)

1. Схема границ территории объекта культурного наследия

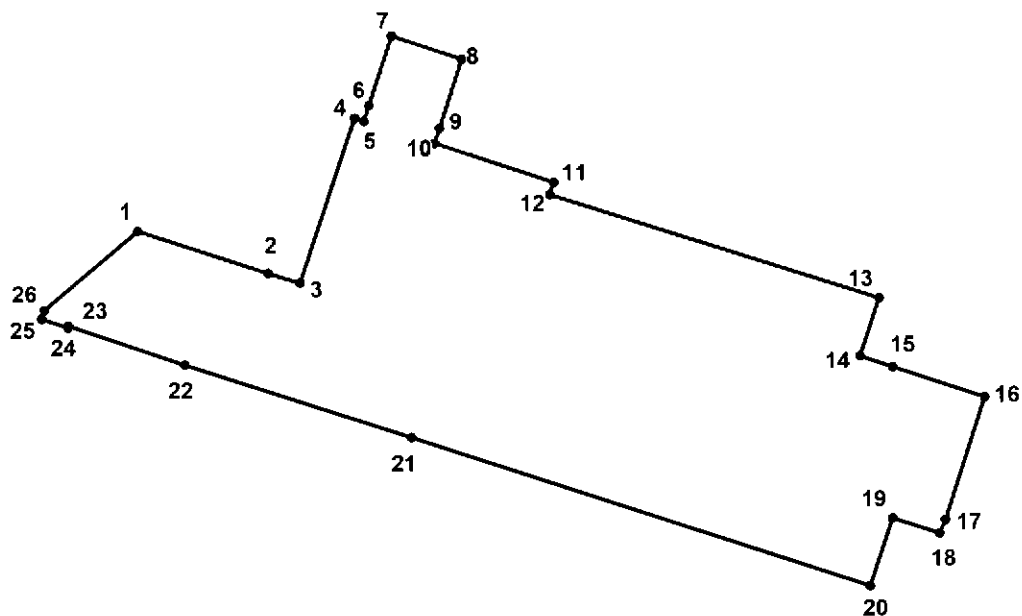


Масштаб 1:2000

Условные обозначения:

- Граница территории объекта культурного наследия
- Объект культурного наследия

2. Перечень координат характерных точек границ территории
объекта культурного наследия:



Условные обозначения:

— Граница территории объекта культурного наследия

• Номер характерной точки

Номер характерной точки	Координаты характерных точек в системе координат, установленной для ведения государственного кадастра объектов недвижимости (м)	
	X	Y
1.	100158,08	118101,57
2.	100149,44	118128,50
3.	100147,39	118134,97
4.	100181,24	118146,16
5.	100180,67	118148,02
6.	100183,91	118149,11
7.	100198,16	118153,75
8.	100193,42	118168,17
9.	100179,19	118163,58
10.	100176,15	118162,59
11.	100168,13	118187,10
12.	100165,66	118186,27
13.	100144,45	118253,97
14.	100132,59	118250,08
15.	100130,39	118256,82

16.	100124,25	118275,75
17.	100099,01	118267,64
18.	100096,24	118266,49
19.	100099,31	118256,75
20.	100085,40	118252,19
21.	100115,84	118157,80
22.	100130,69	118111,33
23.	100138,63	118087,35
24.	100138,29	118087,22
25.	100140,11	118081,83
26.	100141,87	118082,42

от 15.05.2020 № 141-р

Режим использования территории
объекта культурного наследия регионального значения
«Братские могилы советских воинов,
погибших в годы Великой Отечественной войны 1941-1945 г.г.»,
расположенного по адресу: Санкт-Петербург, Лабораторный пр., Богословское кладбище

1. На территории объекта культурного наследия запрещаются строительство объектов капитального строительства и увеличение объемно-пространственных характеристик существующих на территории объекта культурного наследия объектов капитального строительства; проведение земляных, строительных, мелиоративных и иных работ, за исключением работ по сохранению объекта культурного наследия или его отдельных элементов, сохранению историко-градостроительной или природной среды объекта культурного наследия.

2. На территории объекта культурного наследия разрешается ведение хозяйственной деятельности, не противоречащей требованиям обеспечения сохранности объекта культурного наследия и позволяющей обеспечить функционирование объекта культурного наследия в современных условиях.

3. Требования к осуществлению деятельности в границах территории объекта культурного наследия и требования к содержанию и использованию территории объекта культурного наследия устанавливаются законодательством Российской Федерации и Санкт-Петербурга об объектах культурного наследия.