



ПРАВИТЕЛЬСТВО САНКТ-ПЕТЕРБУРГА  
КОМИТЕТ ПО ГОСУДАРСТВЕННОМУ КОНТРОЛЮ, ИСПОЛЬЗОВАНИЮ  
И ОХРАНЕ ПАМЯТНИКОВ ИСТОРИИ И КУЛЬТУРЫ

РАСПОРЯЖЕНИЕ

окуд

07.02.2020

№ 35-р

**О включении выявленного объекта культурного наследия в единый государственный реестр объектов культурного наследия (памятников истории и культуры) народов Российской Федерации в качестве объекта культурного наследия регионального значения «Комплекс построек товарищества канатной фабрики И. Гота», об утверждении границ и режима использования территории объекта культурного наследия**

В соответствии с подпунктом 12 статьи 9.2, статьей 18 Федерального закона от 25.06.2002 № 73-ФЗ «Об объектах культурного наследия (памятниках истории и культуры) народов Российской Федерации», пунктом 3.1 Положения о Комитете по государственному контролю, использованию и охране памятников истории и культуры, утвержденного постановлением Правительства Санкт-Петербурга от 28.04.2004 № 651, на основании акта, составленного по результатам государственной историко-культурной экспертизы (рег. КГИОП № 3-9121 от 12.10.2016), с учетом решения рабочей группы Совета по сохранению культурного наследия при Правительстве Санкт-Петербурга от 12.12.2019:

1. Включить в единый государственный реестр объектов культурного наследия (памятников истории и культуры) народов Российской Федерации (далее – реестр) в качестве объекта культурного наследия регионального значения ансамбль «Комплекс построек товарищества канатной фабрики И. Гота» в составе:

- 1) Памятник «Производственный корпус», 1898 г., архитектор Ф.Б. Нагель (Петровский проспект, дом 20, литера В).
- 2) Памятник «Канатный корпус со складом», 1900 г., архитектор Г.Г. фон Голи (Петровский проспект, дом 20, литеры Р, Я).
- 3) Памятник «Склад», 1872-1873 гг., архитектор Р.Б. Бернгард (Петровский проспект, дом 20, литера Ж).
- 4) Памятник «Смоляной корпус», 1857 г., архитектор Р.Б. Бернгард (Петровский проспект, дом 20, литера И1).

2. Отказать во включении в реестр выявленного объекта культурного наследия «Металлическая ограда» (Петровский пр., 20, корп. 3).

3. Исключить из Списка вновь выявленных объектов, представляющих историческую, научную, художественную или иную культурную ценность, утвержденного приказом КГИОП от 20.02.2001 № 15, объект «Комплекс построек товарищества канатной фабрики И. Гота» в

составе: 1. Производственный корпус (Петровский пр., 20, лит. В), 2. Смоляной корпус (Петровский пр., 20, лит. И1), 3. Канатный корпус со складом (Петровский пр., 20, лит. Р, Я), 4. Склад (Петровский пр., 20, лит. Ж), 5. Металлическая ограда (Петровский пр., 20, корп. 3), числящиеся под номерами 1341, 1341.1, 1341.2, 1341.3, 1341.4, 1341.6 в указанном списке.

4. Утвердить:

4.1. Границы территории объекта культурного наследия регионального «Комплекс построек товарищества канатной фабрики И. Гота», расположенный по адресу: Санкт-Петербург, Петровский пр., 20, корп. 3; лит. В, Ж, И1, Р, Я, согласно приложению № 1 к распоряжению.

4.2. Режим использования территории объекта культурного наследия регионального значения «Комплекс построек товарищества канатной фабрики И. Гота», расположенный по адресу: Санкт-Петербург, Петровский пр., 20, корп. 3; лит. В, Ж, И1, Р, Я, согласно приложению № 2 к распоряжению.

5. Заместителю председателя КГИОП – начальнику Управления организационного обеспечения, популяризации и государственного учета объектов культурного наследия обеспечить:

5.1. Направление в Министерство культуры Российской Федерации заявления о регистрации в реестре объекта культурного наследия регионального значения «Комплекс построек товарищества канатной фабрики И. Гота» в срок, не превышающий двух месяцев со дня издания распоряжения.

5.2. Направление в Управление Федеральной службы государственной регистрации, кадастра и картографии по Санкт-Петербургу, Комитет по градостроительству и архитектуре копий распоряжения в срок, не превышающий пяти рабочих дней со дня издания распоряжения.

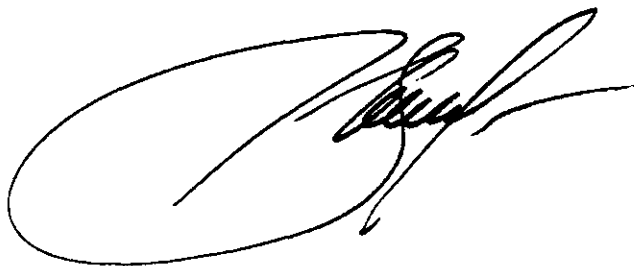
5.3. Уведомление лиц, являющихся собственниками или иными законными владельцами объекта, указанного в пункте 1 распоряжения, о включении объекта культурного наследия в реестр в срок, не превышающий трех рабочих дней со дня издания распоряжения.

5.4. Размещение распоряжения в электронной форме в локальной компьютерной сети КГИОП и его официальное опубликование.

5.5. Внесение соответствующих изменений в «Геоинформационную базу данных по объектам культурного наследия, границам и режимам зон охраны на территории Санкт-Петербурга».

6. Контроль за выполнением распоряжения возложить на заместителя председателя КГИОП – начальника Управления организационного обеспечения, популяризации и государственного учета объектов культурного наследия.

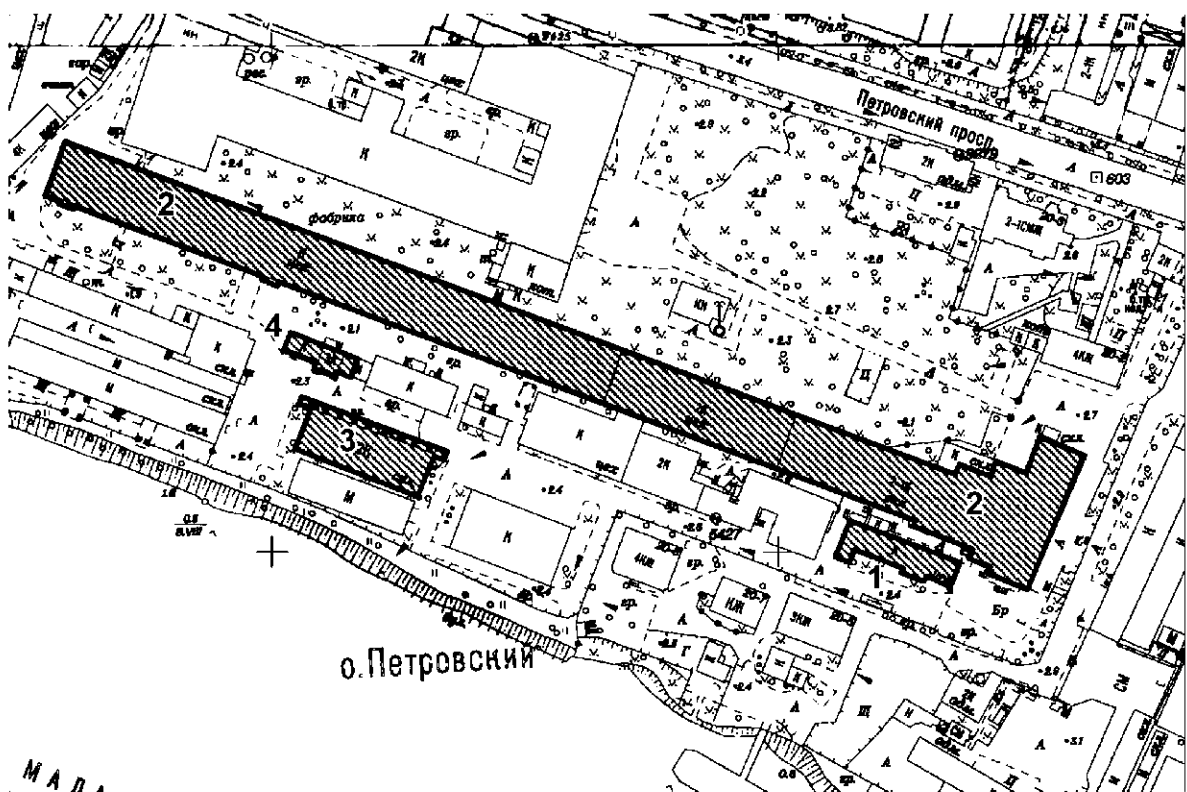
Председатель Комитета



С.В. Макаров

Границы территории  
объекта культурного наследия регионального значения  
«Комплекс построек товарищества канатной фабрики И. Гота»,  
(далее – объект культурного наследия),  
расположенного по адресу: Санкт-Петербург, Петровский пр., 20, корп. 3; лит. В, Ж, И1, Р, Я

1. Схема границ территории объекта:



Масштаб 1:3000

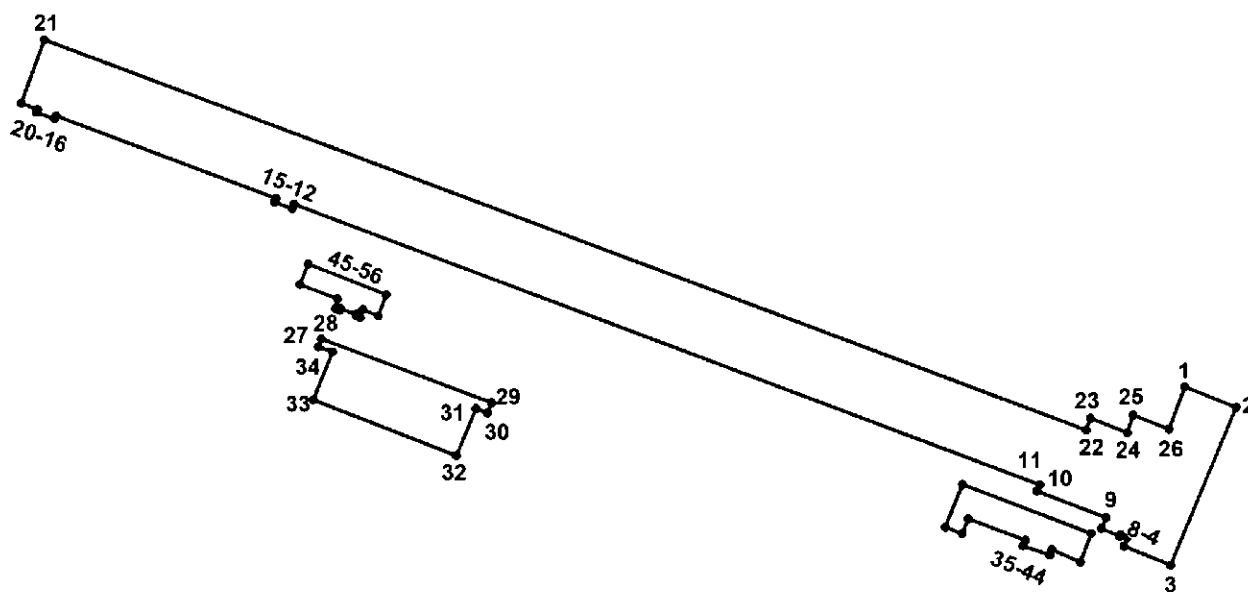
Условные обозначения:

- Граница территории объекта культурного наследия
- ▨ Объект культурного наследия

Состав объекта культурного наследия:

1. Производственный корпус (Петровский проспект, дом 20, литера В)
2. Канатный корпус со складом (Петровский проспект, дом 20, литера Р, Я)
3. Склад (Петровский проспект, дом 20, литера Ж)
4. Смоляной корпус (Петровский проспект, дом 20, литера И1)

2. Перечень координат характерных точек границ территории объекта культурного наследия:



**УСЛОВНЫЕ ОБОЗНАЧЕНИЯ:**

- Граница территории объекта культурного наследия
- 1 Номер характерной точки

Номер характерной точки	Координаты характерных точек в системе координат, установленной для ведения государственного кадастра объектов недвижимости (м)	
	X	Y
1	2	3
1.	96845,22	110903,08
2.	96838,27	110920,35
3.	96785,21	110898,26
4.	96791,52	110882,49
5.	96794,36	110883,46
6.	96795,36	110881,45
7.	96794,76	110881,05
8.	96797,56	110874,85
9.	96801,17	110876,45
10.	96810,18	110853,02
11.	96812,18	110854,02
12.	96906,70	110602,31
13.	96905,10	110601,71
14.	96907,50	110595,70
15.	96908,70	110596,30
16.	96936,53	110522,01
17.	96935,53	110521,41
18.	96937,54	110515,40
19.	96938,54	110515,80
20.	96940,74	110510,19
21.	96962,17	110518,00
22.	96830,60	110869,84

23.	96834,61	110871,24
24.	96829,80	110883,66
25.	96835,81	110885,66
26.	96831,00	110897,67
27.	96858,64	110610,52
28.	96861,44	110611,52
29.	96839,81	110668,99
30.	96836,41	110667,59
31.	96837,81	110663,78
32.	96821,99	110657,18
33.	96840,82	110608,92
34.	96857,04	110615,32
35.	96812,38	110827,99
36.	96795,76	110871,44
37.	96786,15	110867,84
38.	96790,35	110858,22
39.	96788,55	110857,42
40.	96791,76	110848,41
41.	96793,56	110849,21
42.	96800,77	110829,99
43.	96795,76	110827,79
44.	96797,96	110822,18
45.	96879,66	110604,31
46.	96886,67	110607,11
47.	96876,26	110633,55
48.	96869,05	110630,74
49.	96871,25	110625,54
50.	96868,45	110624,74
51.	96869,25	110623,33
52.	96869,65	110623,33
53.	96871,65	110618,13
54.	96871,05	110617,73
55.	96871,65	110616,33
56.	96874,86	110617,13

Режим использования территории  
объекта культурного наследия регионального значения  
Комплекс построек товарищества канатной фабрики И. Гота»,  
расположенного по адресу: Санкт-Петербург, Петровский пр., 20, корп. 3; лит. В, Ж, И1, Р, Я

1. На территории объекта культурного наследия запрещаются строительство объектов капитального строительства и увеличение объемно-пространственных характеристик существующих на территории объекта культурного наследия объектов капитального строительства; проведение земляных, строительных, мелиоративных и иных работ, за исключением работ по сохранению объекта культурного наследия или его отдельных элементов, сохранению историко-градостроительной или природной среды объекта культурного наследия.
2. На территории объекта разрешается ведение хозяйственной деятельности, не противоречащей требованиям обеспечения сохранности объекта культурного наследия и позволяющей обеспечить функционирование объекта культурного наследия в современных условиях.
3. Требования к осуществлению деятельности в границах территории объекта культурного наследия и требования к содержанию и использованию территории объекта культурного наследия устанавливаются законодательством Российской Федерации и Санкт-Петербурга об объектах культурного наследия.