



ПРАВИТЕЛЬСТВО САНКТ-ПЕТЕРБУРГА
КОМИТЕТ ПО ГОСУДАРСТВЕННОМУ КОНТРОЛЮ, ИСПОЛЬЗОВАНИЮ
И ОХРАНЕ ПАМЯТНИКОВ ИСТОРИИ И КУЛЬТУРЫ

РАСПОРЯЖЕНИЕ

окуд

14.08.2019

№ 492-р

О включении выявленного объекта культурного наследия в единый государственный реестр объектов культурного наследия (памятников истории и культуры) народов Российской Федерации в качестве объекта культурного наследия регионального значения «Батенинский жилмассив», об утверждении границ и режима использования территории объекта культурного наследия

На основании акта, составленного по результатам государственной историко-культурной экспертизы (рег. КГИОП от 30.09.2016 № 3-8411), с учетом решения рабочей группы Совета по сохранению культурного наследия при Правительстве Санкт-Петербурга от 04.07.2019:

1. Включить в единый государственный реестр объектов культурного наследия (памятников истории и культуры) народов Российской Федерации (далее – реестр) в качестве объекта культурного наследия регионального значения ансамбль «Батенинский жилмассив», 1929 – 1933 гг., арх. Г.А. Симонов, Т.Д. Каценеленбоген, Б.Р. Рубаненко, А.Р. Соломонов, П.С. Степанов, В.А. Жуковская, включающий:

1) памятник «Жилой дом», 1929 – 1933 гг., арх. Г.А. Симонов, Т.Д. Каценеленбоген, Б.Р. Рубаненко, А.Р. Соломонов, П.С. Степанов, В.А. Жуковская, расположенный по адресу: Санкт-Петербург, Лесной проспект, дом 37, корпус 1, литера А;

2) памятник «Жилой дом», 1929 – 1933 гг., арх. Г.А. Симонов, Т.Д. Каценеленбоген, Б.Р. Рубаненко, А.Р. Соломонов, П.С. Степанов, В.А. Жуковская, расположенный по адресу: Санкт-Петербург, Лесной проспект, дом 37, корпус 2, литера В;

3) памятник «Жилой дом», 1929 – 1933 гг., арх. Г.А. Симонов, Т.Д. Каценеленбоген, Б.Р. Рубаненко, А.Р. Соломонов, П.С. Степанов, В.А. Жуковская, расположенный по адресу: Санкт-Петербург, Лесной проспект, дом 37, корпус 3, литера Г;

4) памятник «Жилой дом», 1929 – 1933 гг., арх. Г.А. Симонов, Т.Д. Каценеленбоген, Б.Р. Рубаненко, А.Р. Соломонов, П.С. Степанов, В.А. Жуковская, расположенный по адресу: Санкт-Петербург, Лесной проспект, дом 37, корпус 4, литера Д;

5) памятник «Жилой дом», 1929 – 1933 гг., арх. Г.А. Симонов, Т.Д. Каценеленбоген, Б.Р. Рубаненко, А.Р. Соломонов, П.С. Степанов, В.А. Жуковская, расположенный по адресу: Санкт-Петербург, Лесной проспект, дом 37, корпус 5, литера Е;

6) памятник «Жилой дом», 1929 – 1933 гг., арх. Г.А. Симонов, Т.Д. Каценеленбоген, Б.Р. Рубаненко, А.Р. Соломонов, П.С. Степанов, В.А. Жуковская, расположенный по адресу: Санкт-Петербург, Лесной проспект, дом 37, корпус 6, литера Ж;

7) памятник «Жилой дом», 1929 – 1933 гг., арх. Г.А. Симонов, Т.Д. Каценеленбоген, Б.Р. Рубаненко, А.Р. Соломонов, П.С. Степанов, В.А. Жуковская, расположенный по адресу: Санкт-Петербург, Лесной проспект, дом 39, корпус 1, литера А;

8) памятник «Жилой дом», 1929 – 1933 гг., арх. Г.А. Симонов, Т.Д. Каценеленбоген, Б.Р. Рубаненко, А.Р. Соломонов, П.С. Степанов, В.А. Жуковская, расположенный по адресу: Санкт-Петербург, Лесной проспект, дом 39, корпус 2, литера А;

9) памятник «Жилой дом», 1929 – 1933 гг., арх. Г.А. Симонов, Т.Д. Каценеленбоген, Б.Р. Рубаненко, А.Р. Соломонов, П.С. Степанов, В.А. Жуковская, расположенный по адресу: Санкт-Петербург, Лесной проспект, дом 39, корпус 3, литера А;

10) памятник «Жилой дом», 1929 – 1933 гг., арх. Г.А. Симонов, Т.Д. Каценеленбоген, Б.Р. Рубаненко, А.Р. Соломонов, П.С. Степанов, В.А. Жуковская, расположенный по адресу: Санкт-Петербург, Диагональная улица, дом 4, корпус 1, литера В;

11) памятник «Здание универмага «Выборгский», 1929 – 1933 гг., арх. Г.А. Симонов, Т.Д. Каценеленбоген, Б.Р. Рубаненко, А.Р. Соломонов, П.С. Степанов, В.А. Жуковская, расположенный по адресу: Санкт-Петербург, Лесной проспект, дом 37, корпус 1, литера Б;

12) памятник «Здание детского сада», 1929 – 1933 гг., арх. Г.А. Симонов, Т.Д. Каценеленбоген, Б.Р. Рубаненко, А.Р. Соломонов, П.С. Степанов, В.А. Жуковская, расположенный по адресу: Санкт-Петербург, Лесной проспект, дом 37, литера Л;

13) памятник «Здание механической прачечной», 1929 – 1933 гг., арх. Г.А. Симонов, Т.Д. Каценеленбоген, Б.Р. Рубаненко, А.Р. Соломонов, П.С. Степанов, В.А. Жуковская, расположенный по адресу: Санкт-Петербург, Лесной проспект, дом 37, литера К;

14) памятник «Здание общественного назначения», 1929 – 1933 гг., арх. Г.А. Симонов, Т.Д. Каценеленбоген, Б.Р. Рубаненко, А.Р. Соломонов, П.С. Степанов, В.А. Жуковская, расположенный по адресу: Санкт-Петербург, Диагональная улица, дом 4, корпус 2, литера Б.

2. Исключить из Списка вновь выявленных объектов, представляющих историческую, научную, художественную или иную культурную ценность, утвержденного приказом КГИОП

от 20.02.2001 № 15, объект «Батенинский жилмассив», расположенный по адресу: Санкт-Петербург, Выборгский район, Лесной пр., 37, корп. 1; Лесной пр., 37, корп. 1, лит. Б; Лесной пр., 37, корп. 2, лит. В; Лесной пр., 37, корп. 3; Лесной пр., 37, корп. 4, лит. Д; Лесной пр., 37, корп. 5, лит. Е; Лесной пр., 37, корп. 6; Лесной пр., 37, лит. К, Л; Лесной пр., 39, корп. 1, 2; Диагональная ул., 4, корп. 1; Диагональная ул., 4, корп. 2, лит. Б, числящийся под номером 659 в указанном списке.

3. Утвердить:

3.1. Границы территории объекта культурного наследия регионального значения ансамбля «Батенинский жилмассив», расположенного по адресу: Санкт-Петербург, Лесной проспект, дом 37, корпус 1, литера А; Лесной проспект, дом 37, корпус 1, литера Б; Лесной проспект, дом 37, корпус 2, литера В; Лесной проспект, дом 37, корпус 3, литера Г; Лесной проспект, дом 37, корпус 4, литера Д; Лесной проспект, дом 37, корпус 5, литера Е; Лесной проспект, дом 37, корпус 6, литера Ж; Лесной проспект, дом 37, литера К; Лесной проспект, дом 37, литера Л; Лесной проспект, дом 39, корпус 1, литера А; Лесной проспект, дом 39, корпус 2, литера А; Лесной проспект, дом 39, корпус 3, литера А; Диагональная улица, дом 4, корпус 1, литера В; Диагональная улица, дом 4, корпус 2, литера Б, согласно приложению № 1 к распоряжению.

3.2. Режим использования территории объекта культурного наследия регионального значения ансамбля «Батенинский жилмассив», расположенного по адресу: Санкт-Петербург, Лесной проспект, дом 37, корпус 1, литера А; Лесной проспект, дом 37, корпус 1, литера Б; Лесной проспект, дом 37, корпус 2, литера В; Лесной проспект, дом 37, корпус 3, литера Г; Лесной проспект, дом 37, корпус 4, литера Д; Лесной проспект, дом 37, корпус 5, литера Е; Лесной проспект, дом 37, корпус 6, литера Ж; Лесной проспект, дом 37, литера К; Лесной проспект, дом 37, литера Л; Лесной проспект, дом 39, корпус 1, литера А; Лесной проспект, дом 39, корпус 2, литера А; Лесной проспект, дом 39, корпус 3, литера А; Диагональная улица, дом 4, корпус 1, литера В; Диагональная улица, дом 4, корпус 2, литера Б, согласно приложению № 2 к распоряжению.

4. Заместителю председателя КГИОП – начальнику Управления организационного обеспечения, популяризации и государственного учета объектов культурного наследия обеспечить:

4.1. Направление в Министерство культуры Российской Федерации заявления о регистрации в реестре объекта культурного наследия регионального значения ансамбля «Батенинский жилмассив» в срок, не превышающий двух месяцев со дня издания распоряжения.

4.2. Направление в Управление Федеральной службы государственной регистрации, кадастра и картографии по Санкт-Петербургу, Комитет по градостроительству и архитектуре копий распоряжения в срок, не превышающий пяти рабочих дней со дня издания распоряжения.

4.3. Уведомление лиц, являющихся собственниками или иными законными владельцами объекта, указанного в пункте 1 распоряжения, о включении объекта культурного наследия в реестр срок, не превышающий трех рабочих дней со дня издания распоряжения.

4.4. Размещение распоряжения в электронной форме в локальной компьютерной сети КГИОП и его официальное опубликование.

4.5. Внесение соответствующих изменений в «Геоинформационную базу данных по объектам культурного наследия, границам и режимам зон охраны на территории Санкт-Петербурга».

5. Контроль за выполнением распоряжения возложить на заместителя председателя КГИОП – начальника Управления организационного обеспечения, популяризации и государственного учета объектов культурного наследия.

Председатель Комитета

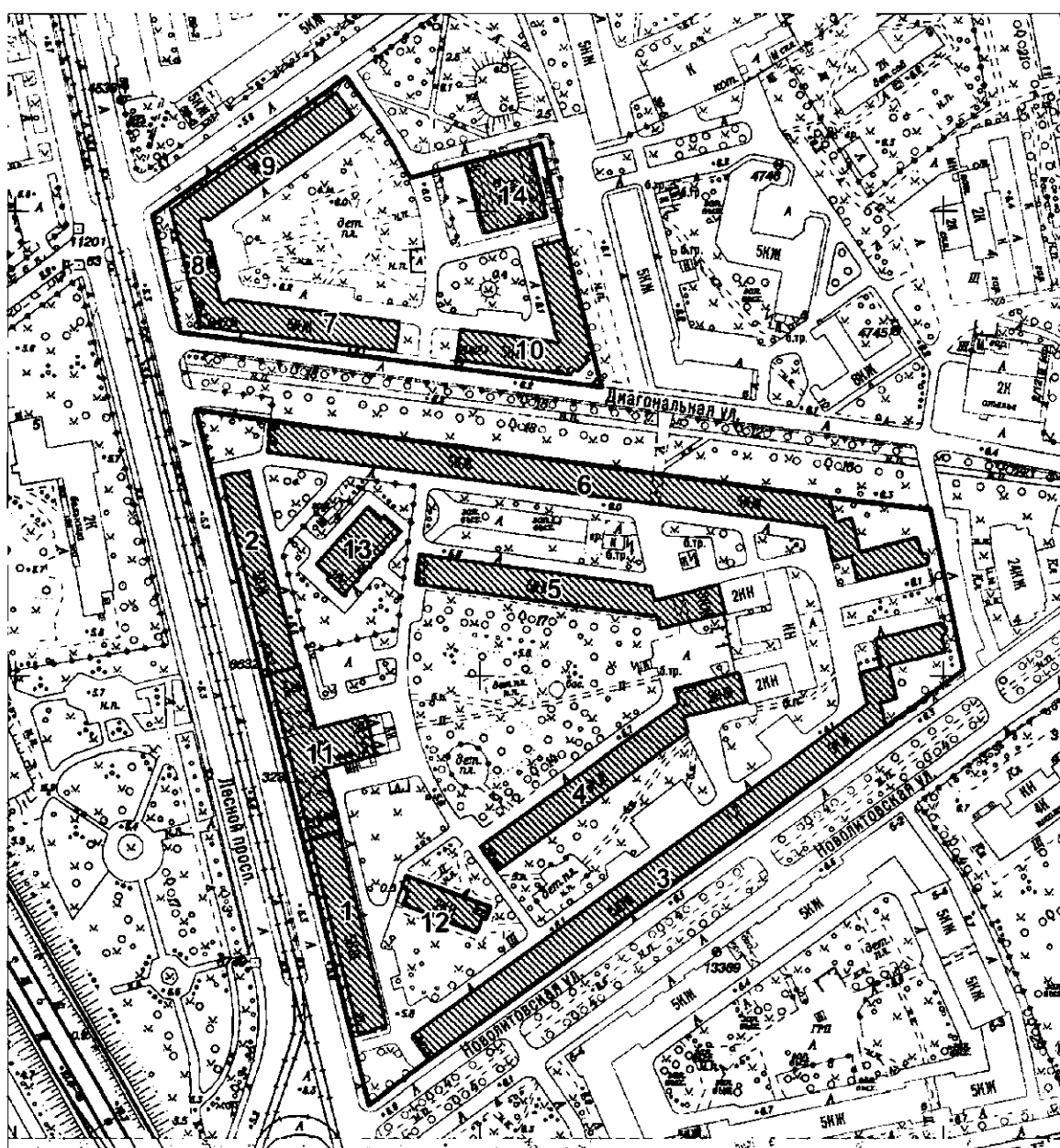
A handwritten signature in black ink, consisting of a large, stylized initial 'S' followed by a surname and a horizontal line extending to the right.

С.В. Макаров

Границы территории
объекта культурного наследия регионального значения
«Батенинский жилмассив»,

(далее – объект культурного наследия), расположенного по адресу: Санкт-Петербург, Лесной проспект, дом 37, корпус 1, литера А; Лесной проспект, дом 37, корпус 1, литера Б; Лесной проспект, дом 37, корпус 2, литера В; Лесной проспект, дом 37, корпус 3, литера Г; Лесной проспект, дом 37, корпус 4, литера Д; Лесной проспект, дом 37, корпус 5, литера Е; Лесной проспект, дом 37, корпус 6, литера Ж; Лесной проспект, дом 37, литера К; Лесной проспект, дом 37, литера Л; Лесной проспект, дом 39, корпус 1, литера А; Лесной проспект, дом 39, корпус 2, литера А; Лесной проспект, дом 39, корпус 3, литера А; Диагональная улица, дом 4, корпус 1, литера В; Диагональная улица, дом 4, корпус 2, литера Б

1. Схема границ территории объекта культурного наследия:



Масштаб 1:3000

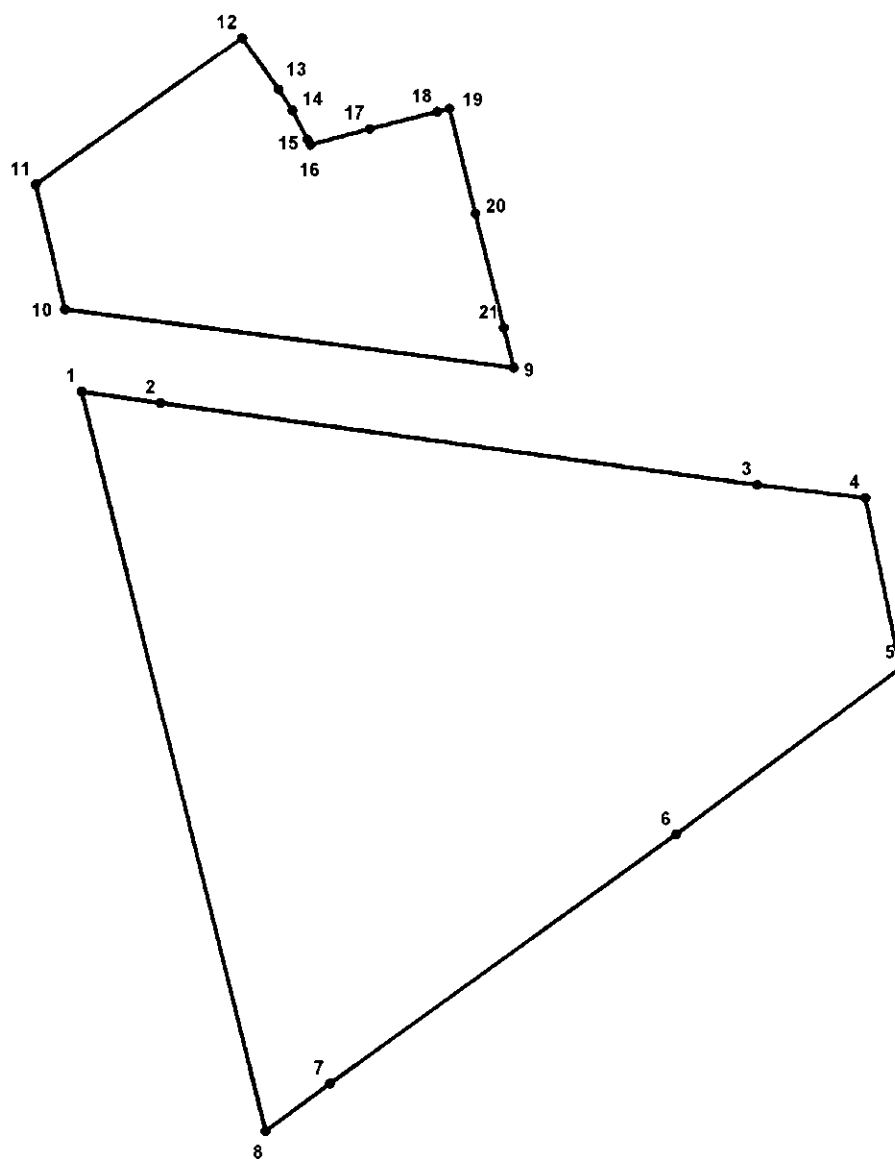
Условные обозначения:

- Граница территории объекта культурного наследия
- ▨ Объект культурного наследия

Состав ансамбля:

1. Жилой дом (Лесной проспект, дом 37, корпус 1, литера А)
2. Жилой дом (Лесной проспект, дом 37, корпус 2, литера В)
3. Жилой дом (Лесной проспект, дом 37, корпус 3, литера Г)
4. Жилой дом (Лесной проспект, дом 37, корпус 4, литера Д)
5. Жилой дом (Лесной проспект, дом 37, корпус 5, литера Е)
6. Жилой дом (Лесной проспект, дом 37, корпус 6, литера Ж)
7. Жилой дом (Лесной проспект, дом 39, корпус 1, литера А)
8. Жилой дом (Лесной проспект, дом 39, корпус 2, литера А)
9. Жилой дом (Лесной проспект, дом 39, корпус 3, литера А)
10. Жилой дом (Диагональная улица, дом 4, корпус 1, литера В)
11. Здание универсама «Выборгский» (Лесной проспект, дом 37, корпус 1, литера Б)
12. Здание детского сада (Лесной проспект, дом 37, литера Л)
13. Здание механической прачечной (Лесной проспект, дом 37, литера К)
14. Здание общественного назначения (Диагональная улица, дом 4, корпус 2, литера Б)

2. Перечень координат характерных точек границ территории объекта культурного наследия:



УСЛОВНЫЕ ОБОЗНАЧЕНИЯ:

- Граница территории объекта культурного наследия
- 1 Номер характерной точки

Номер характерной точки	Координаты характерных точек в системе координат, установленной для ведения государственного кадастра объектов недвижимости (м)	
	X	Y
1	2	3
1.	99313,88	115277,59
2.	99309,31	115309,53
3.	99276,21	115550,54
4.	99270,90	115594,29
5.	99201,99	115608,53
6.	99134,31	115517,89
7.	99033,57	115377,88
8.	99014,28	115352,01
9.	99323,61	115452,34
10.	99347,25	115270,78
11.	99397,62	115258,79
12.	99457,19	115342,37
13.	99436,11	115357,32
14.	99427,66	115362,76
15.	99416,01	115368,86
16.	99413,78	115370,09
17.	99420,30	115393,98
18.	99427,10	115421,26
19.	99428,47	115426,21
20.	99386,08	115436,74
21.	99339,58	115448,29

Режим использования территории
объекта культурного наследия регионального значения

«Батенинский жилмассив»,

расположенного по адресу: Санкт-Петербург, Лесной проспект, дом 37, корпус 1, литера А;
Лесной проспект, дом 37, корпус 1, литера Б; Лесной проспект, дом 37, корпус 2, литера В;
Лесной проспект, дом 37, корпус 3, литера Г; Лесной проспект, дом 37, корпус 4, литера Д;
Лесной проспект, дом 37, корпус 5, литера Е; Лесной проспект, дом 37, корпус 6, литера Ж;
Лесной проспект, дом 37, литера К; Лесной проспект, дом 37, литера Л; Лесной проспект, дом
39, корпус 1, литера А; Лесной проспект, дом 39, корпус 2, литера А; Лесной проспект, дом 39,
корпус 3, литера А; Диагональная улица, дом 4, корпус 1, литера В; Диагональная улица, дом 4,
корпус 2, литера Б

1. На территории объекта культурного наследия запрещаются строительство объектов капитального строительства и увеличение объемно-пространственных характеристик существующих на территории объекта культурного наследия объектов капитального строительства; проведение земляных, строительных, мелиоративных и иных работ, за исключением работ по сохранению объекта культурного наследия или его отдельных элементов, сохранению историко-градостроительной или природной среды объекта культурного наследия.

2. На территории объекта культурного наследия разрешается ведение хозяйственной деятельности, не противоречащей требованиям обеспечения сохранности объекта культурного наследия и позволяющей обеспечить функционирование объекта культурного наследия в современных условиях.

3. Требования к осуществлению деятельности в границах территории объекта культурного наследия и требования к содержанию и использованию территории объекта культурного наследия устанавливаются законодательством Российской Федерации и Санкт-Петербурга об объектах культурного наследия.