

**ПРАВИТЕЛЬСТВО САНКТ-ПЕТЕРБУРГА****ПОСТАНОВЛЕНИЕ**

окуд

19.04.2022№ 344

**Об утверждении проекта планировки
с проектом межевания территории
для размещения линейного объекта
регионального значения
«Ленинский пр. от Брестского бульв.
до ул.Доблести»**

В соответствии со статьями 45 и 46 Градостроительного кодекса Российской Федерации и в целях обеспечения градостроительного развития территории для размещения линейного объекта регионального значения «Ленинский пр. от Брестского бульв. до ул.Доблести» Правительство Санкт-Петербурга

ПОСТАНОВЛЯЕТ:

1. Утвердить проект планировки территории для размещения линейного объекта регионального значения «Ленинский пр. от Брестского бульв. до ул.Доблести» в составе:

1.1. Чертеж красных линий территории для размещения линейного объекта регионального значения «Ленинский пр. от Брестского бульв. до ул.Доблести» (границы территории, в отношении которой осуществляется подготовка проекта планировки; существующие красные линии; номера характерных точек красных линий, в том числе точек начала и окончания красных линий, точек изменения описания красных линий, перечень координат характерных точек красных линий) согласно приложению № 1.

1.2. Чертеж границ зон планируемого размещения линейного объекта регионального значения «Ленинский пр. от Брестского бульв. до ул.Доблести» (границы территории, в отношении которой осуществляется подготовка проекта планировки; границы зон планируемого размещения линейного объекта регионального значения; номера характерных точек границ зон планируемого размещения линейного объекта регионального значения, в том числе точек начала и окончания, точек изменения описания границ таких зон) согласно приложению № 2.

1.3. Положение о размещении линейного объекта регионального значения «Ленинский пр. от Брестского бульв. до ул.Доблести» согласно приложению № 3.

2. Утвердить проект межевания территории для размещения линейного объекта регионального значения «Ленинский пр. от Брестского бульв. до ул.Доблести» в составе:

2.1. Чертеж межевания территории для размещения линейного объекта регионального значения «Ленинский пр. от Брестского бульв. до ул.Доблести» (красные линии) согласно приложению № 4.

2.2. Перечень и сведения о площади образуемых земельных участков, в том числе которые будут отнесены к территориям общего пользования или имуществу общего пользования, в отношении которых предполагаются резервирование и (или) изъятие

для государственных нужд; способы образования земельных участков; виды разрешенного использования образуемых земельных участков в соответствии с проектом планировки территории для размещения линейного объекта регионального значения «Ленинский пр. от Брестского бульв. до ул.Доблести» согласно приложению № 5.

2.3. Чертеж межевания территории для размещения линейного объекта регионального значения «Ленинский пр. от Брестского бульв. до ул.Доблести» (границы и условные номера образуемых земельных участков, в том числе в отношении которых предполагаются резервирование и (или) изъятие для государственных нужд) согласно приложению № 6.

2.4. Сведения о границах территории для размещения линейного объекта регионального значения «Ленинский пр. от Брестского бульв. до ул.Доблести», содержащие перечень координат характерных точек этих границ в системе координат, используемой для ведения Единого государственного реестра недвижимости, согласно приложению № 7.

3. Постановление вступает в силу на следующий день после его официального опубликования.

4. Контроль за выполнением постановления возложить на вице-губернатора Санкт-Петербурга Линченко Н.В.

Губернатор
Санкт-Петербурга

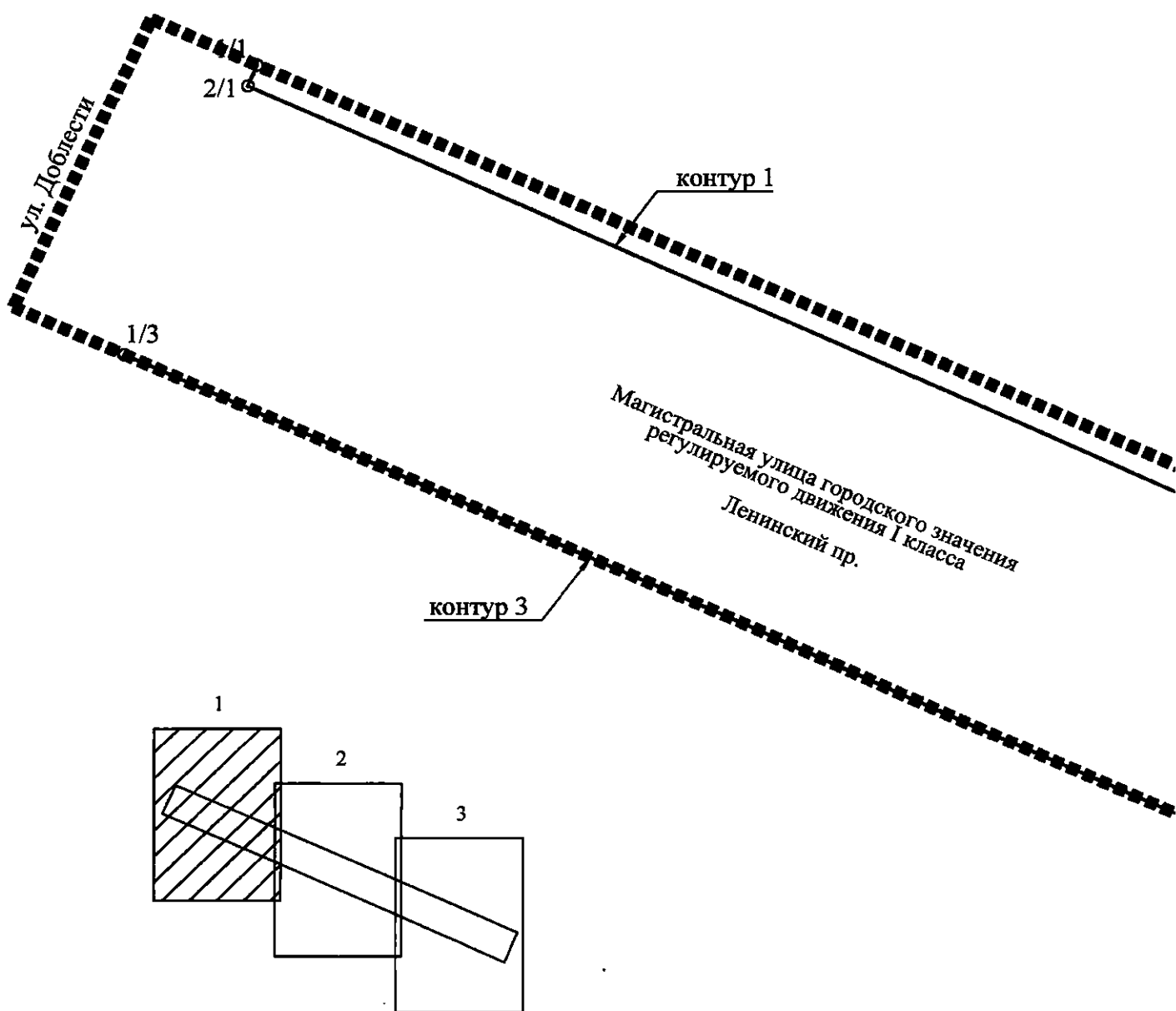


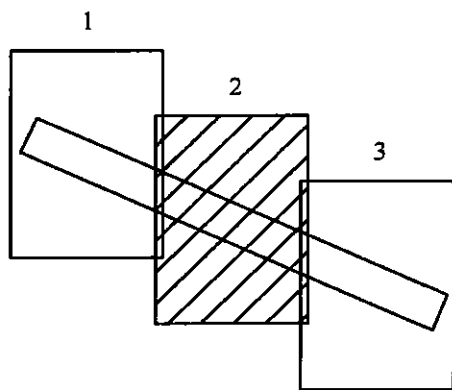
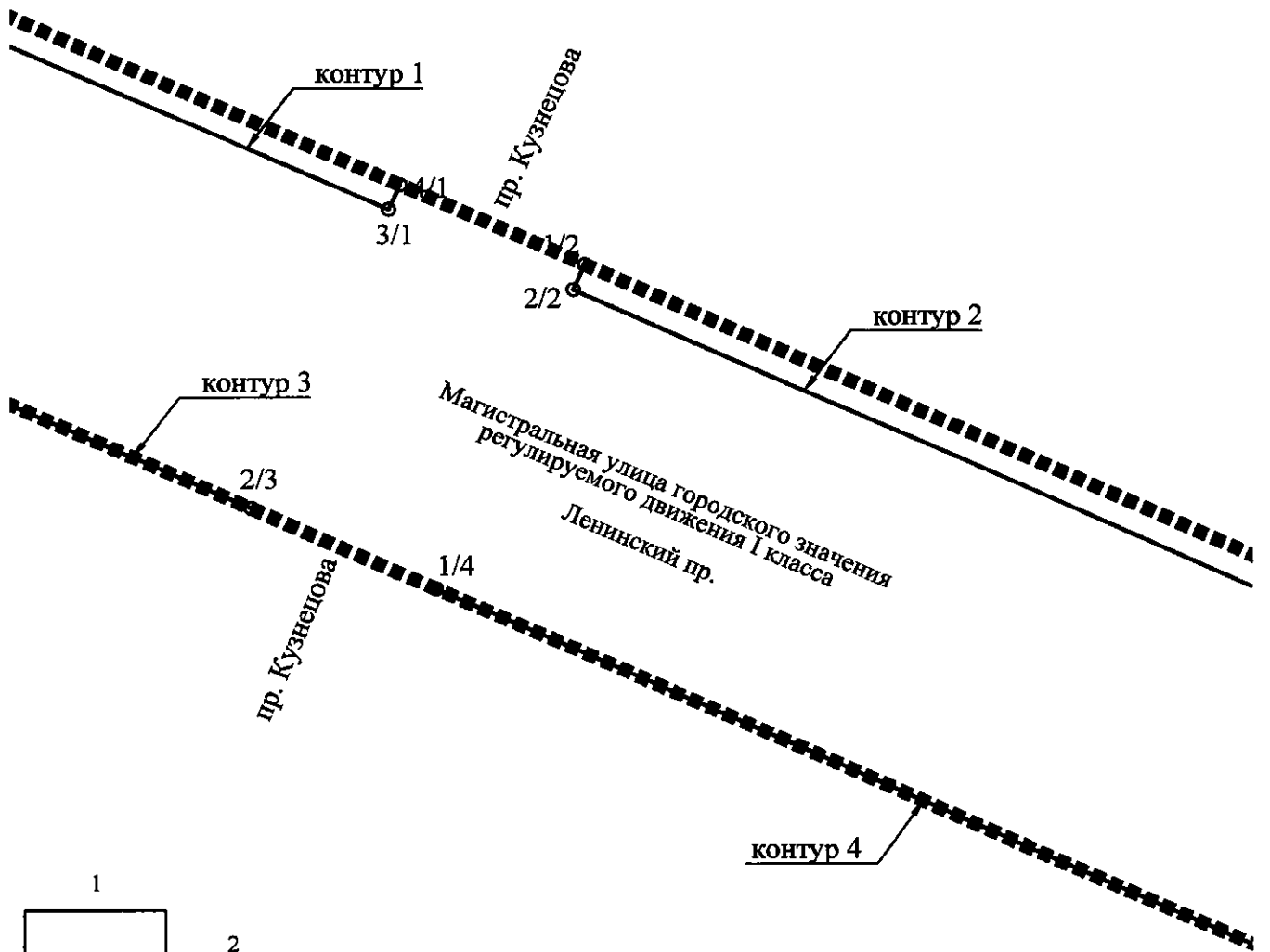
[Handwritten signature]
А.Д.Беглов

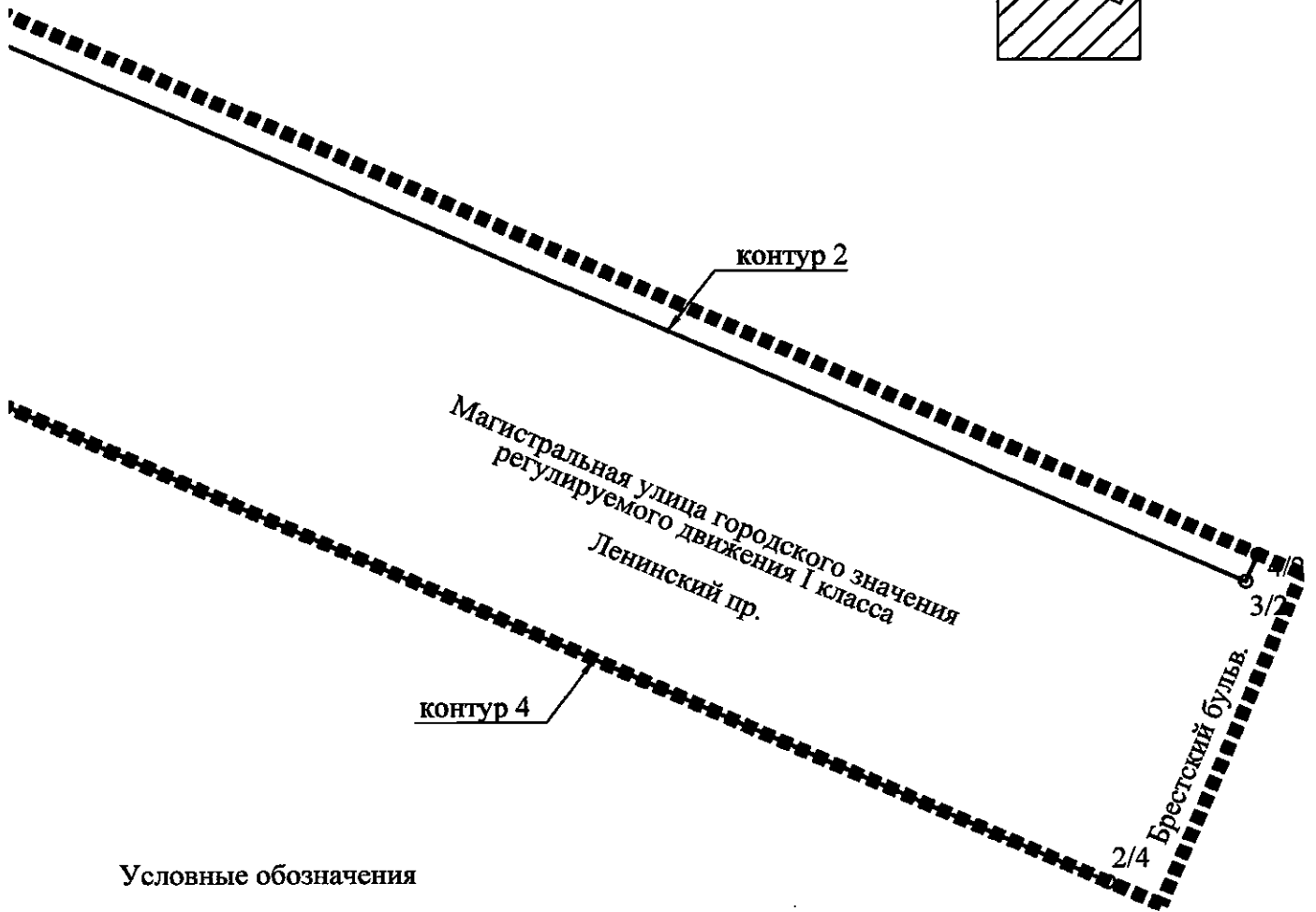
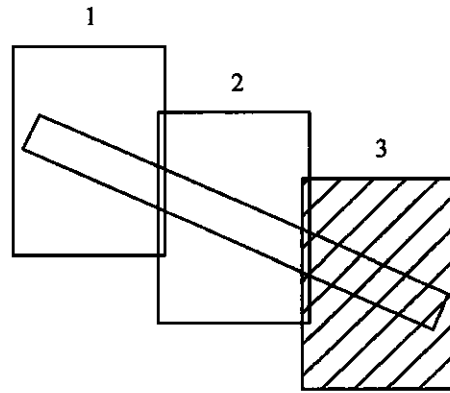
ЧЕРТЕЖ

**красных линий территории для размещения линейного объекта регионального значения
«Ленинский пр. от Брестского бульв. до ул. Доблести»**

**(границы территории, в отношении которой осуществляется подготовка проекта
планировки; существующие красные линии; номера характерных точек красных линий, в
том числе точек начала и окончания красных линий, точек изменения описания красных
линий, перечень координат характерных точек красных линий)**







Условные обозначения

-
- границы территории, в отношении которой осуществляется подготовка проекта планировки
- существующие красные линии
- 1/2 — номера характерных точек красных линий, в том числе точек начала и окончания красных линий, точек изменения описания красных линий

ПЕРЕЧЕНЬ
координат характерных точек красных линий

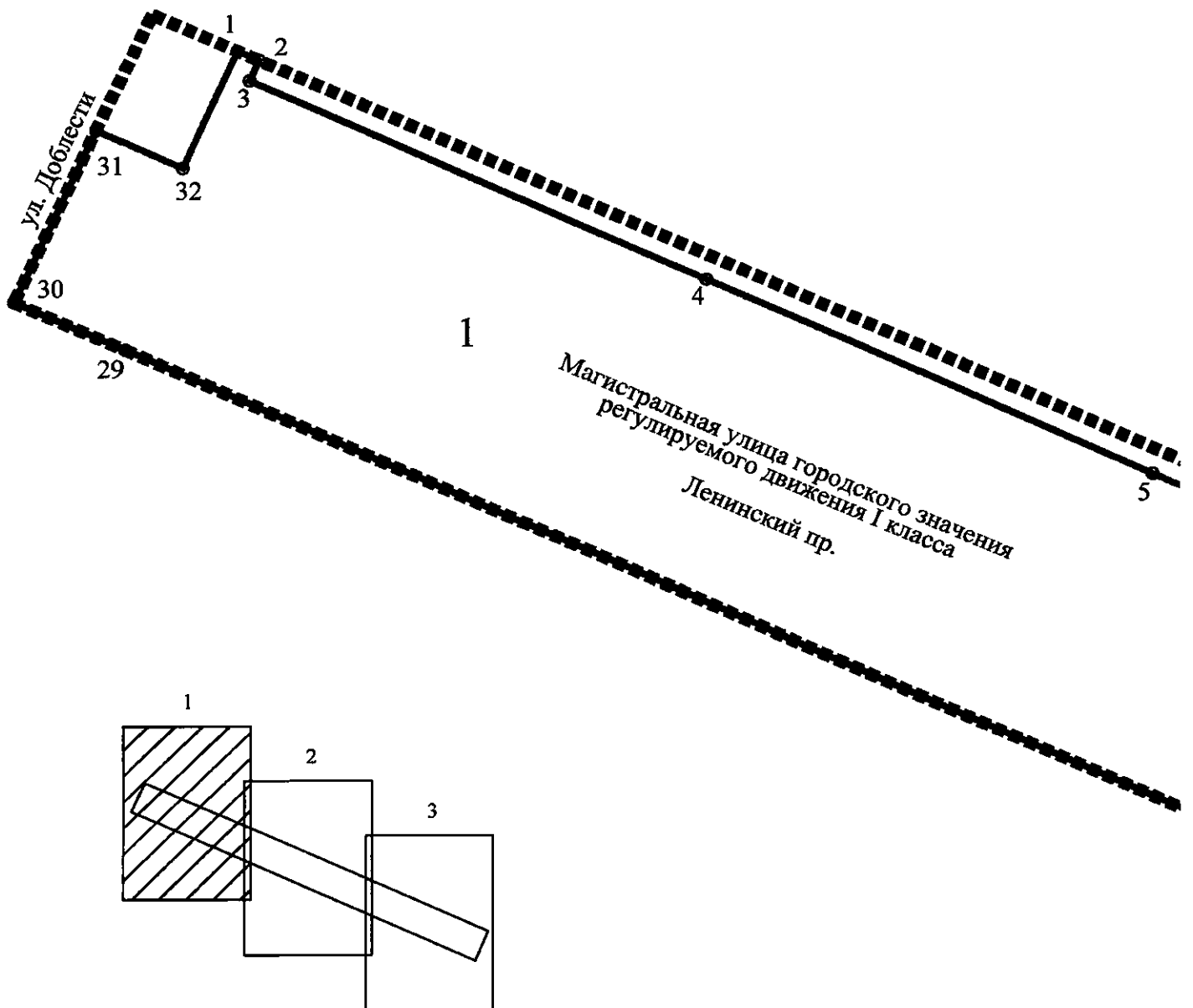
Номер точки	X	Y
1	2	3
Контур 1		
1	85991,89	106200,42
2	85984,84	106197,26
3	85784,05	106645,54
4	85791,58	106648,91
Контур 2		
1	85767,11	106703,70
2	85759,51	106700,30
3	85499,96	107279,62
4	85508,24	107283,33
Контур 3		
1	85893,58	106156,38
2	85692,78	106604,66
Контур 4		
1	85668,25	106659,42
2	85408,72	107238,75

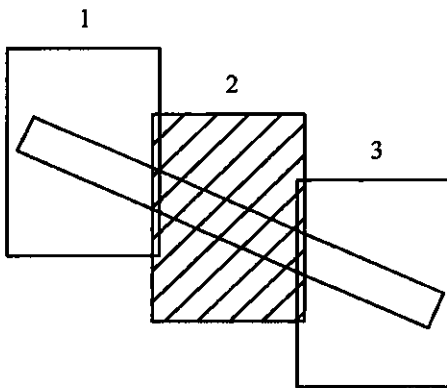
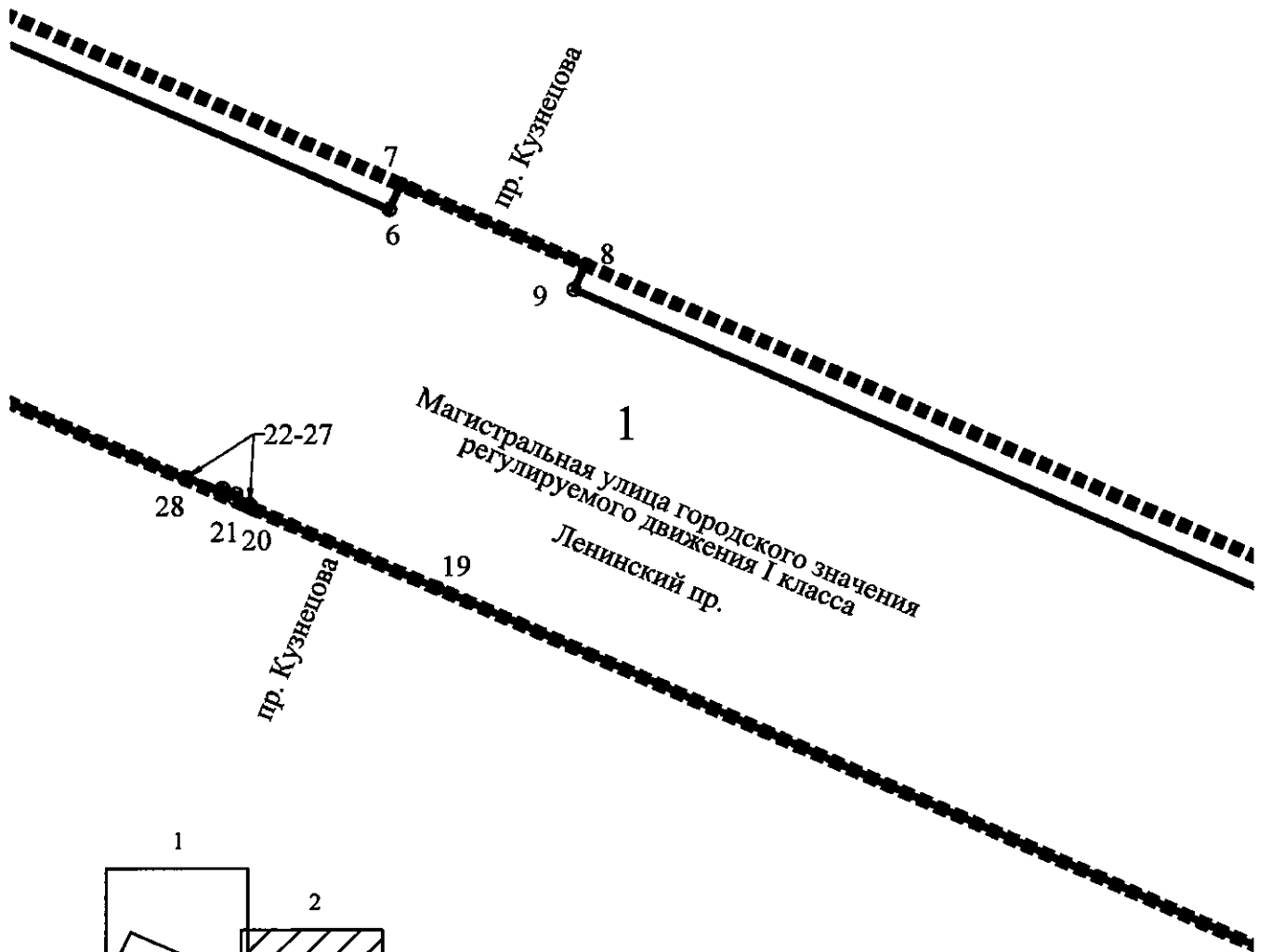


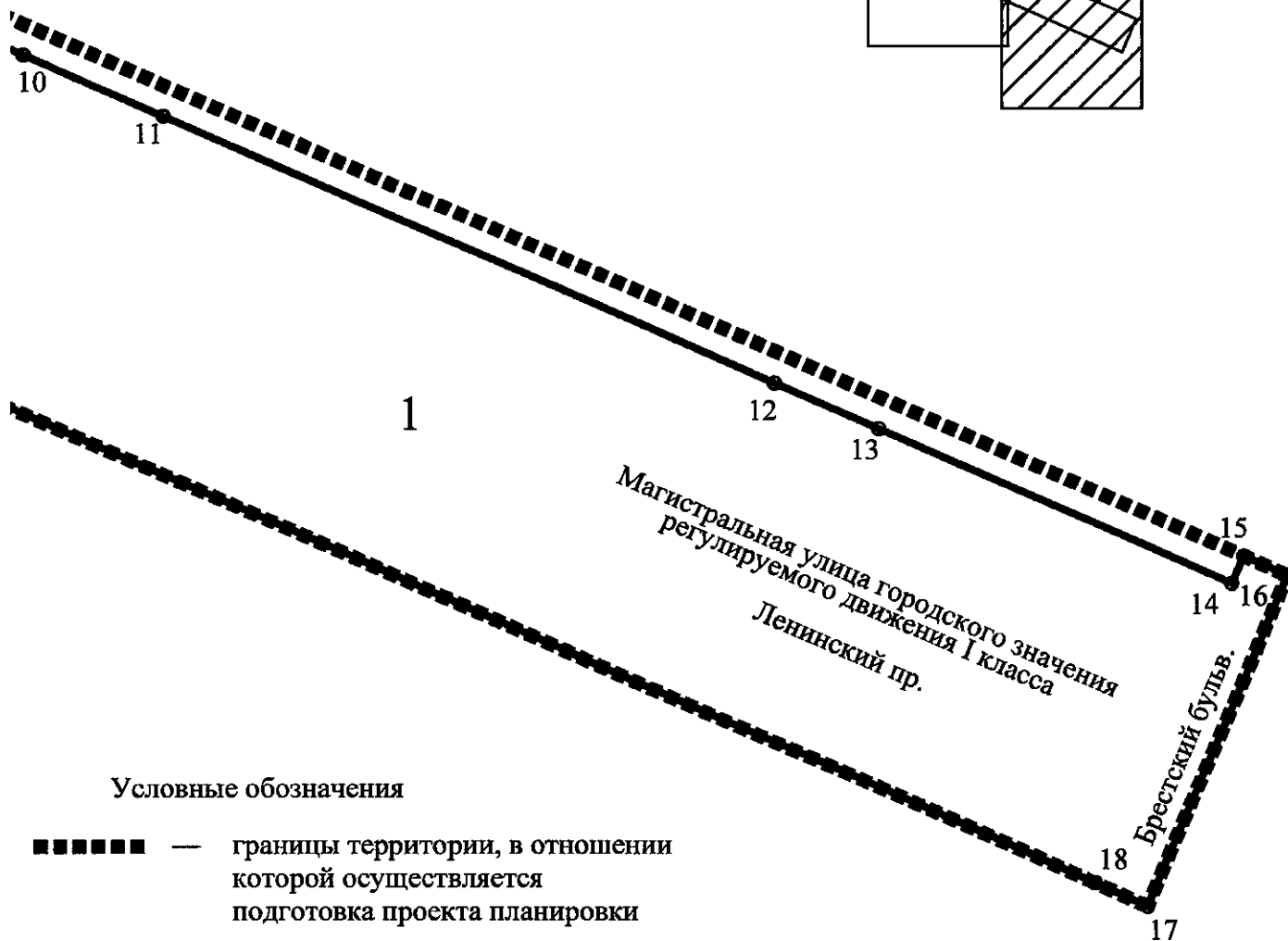
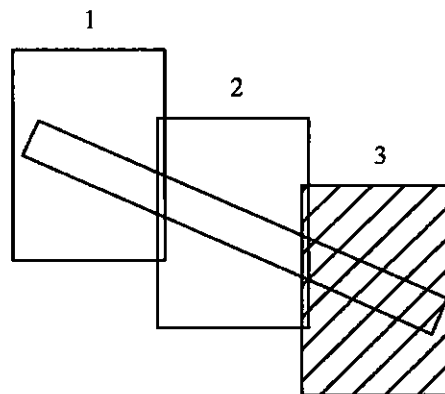
ЧЕРТЕЖ

**границ зон планируемого размещения линейного объекта регионального значения
«Ленинский пр. от Брестского бульв. до ул. Доблести»**

(границы территории, в отношении которой осуществляется подготовка проекта планировки; границы зон планируемого размещения линейного объекта регионального значения; номера характерных точек границ зон планируемого размещения линейного объекта регионального значения, в том числе точек начала и окончания, точек изменения описания границ таких зон)







Условные обозначения

- границы территории, в отношении которой осуществляется подготовка проекта планировки
- границы зоны планируемого размещения линейного объекта регионального значения
- 1 — номер зоны планируемого размещения линейного объекта регионального значения
- 2 — номера характерных точек границ зоны планируемого размещения линейного объекта регионального значения, в том числе точек начала и окончания, точек изменения описания границ такой зоны



Приложение № 3
к постановлению
Правительства Санкт-Петербурга
от 19.04.2022 № 344

ПОЛОЖЕНИЕ
о размещении линейного объекта регионального значения
«Ленинский пр. от Брестского бульв. до ул.Доблести»

1. Наименование, основные характеристики и назначение планируемого для размещения линейного объекта регионального значения.

Наименование: линейный объект регионального значения «Ленинский пр. от Брестского бульв. до ул.Доблести» (далее – линейный объект регионального значения)

Основные характеристики:

Категория	Магистральная улица городского значения регулируемого движения I класса
Протяженность	1,45 км
Пропускная способность	До 33625 прив.ед./сутки
Проектная мощность	Пропускная способность До 33625 прив.ед./сутки
Грузонапряженность	До 18000 т/сутки
Интенсивность движения	493 – 30697 физ.ед./сутки

Назначение: автомобильная дорога регионального значения.

2. Границы зон планируемого размещения линейного объекта регионального значения устанавливаются в Красносельском районе Санкт-Петербурга.

3. Перечень координат характерных точек границ зоны планируемого размещения линейного объекта регионального значения.

Номер точки	X	Y
1	2	3
1	85995,04	106193,36
2	85991,89	106200,42
3	85984,84	106197,26
4	85917,31	106348,00
5	85851,26	106495,46
6	85784,03	106645,53
7	85791,58	106648,91
8	85767,11	106703,70
9	85759,50	106700,29
10	85661,61	106918,80
11	85642,93	106960,51
12	85561,31	107142,70
13	85547,35	107173,84
14	85499,96	107279,62

1	2	3
15	85508,24	107283,33
16	85502,41	107296,38
17	85401,67	107254,35
18	85408,72	107238,75
19	85668,25	106659,42
20	85692,78	106604,66
21	85693,26	106603,59
22	85693,89	106603,88
23	85695,89	106599,33
24	85697,10	106599,86
25	85698,87	106595,84
26	85697,67	106595,30
27	85702,18	106585,06
28	85701,66	106584,84
29	85893,58	106156,38
30	85909,95	106119,84
31	85968,09	106146,92
32	85955,33	106175,26

4. Мероприятия по защите сохраняемых объектов капитального строительства (здание, строение, сооружение, объекты, строительство которых не завершено), существующих и строящихся на момент подготовки проекта планировки территории, а также объектов капитального строительства, планируемых к строительству в соответствии с ранее утвержденной документацией по планировке территории, от возможного негативного воздействия в связи с размещением линейного объекта регионального значения.

Перечень мероприятий предусматривает:

комплексное геотехническое сопровождение строительства для обеспечения надежности и безопасности зданий (сооружений) при строительстве, а также безопасности соседней застройки, на которую может оказать влияние строительство: предварительная оценка геотехнической ситуации, инженерно-геологические изыскания, геотехническое обоснование проекта, технологический регламент ведения работ, мониторинг за сохранностью зданий и сооружений при производстве работ и контроль качества работ, послепостроечный мониторинг;

установку шумозащитных экранов.

5. Мероприятия по охране окружающей среды.

Для предотвращения неблагоприятных последствий восстановлению и оздоровлению природной среды рекомендуется:

поверхностные дождевые воды отводить на очистку в существующие канализационные сети;

предусмотреть мероприятия по защите сохраняемых деревьев и кустарников – ограничить работы вблизи деревьев, предусмотреть защиту стволов и корневой системы;

по окончании работ выполнить благоустройство с внесением плодородного грунта, восстановлением газонов.

На территории отсутствуют источники повышенной экологической опасности, опасные экзогенные процессы, поэтому проведение экологического мониторинга не требуется.

6. Мероприятия по защите территории от чрезвычайных ситуаций природного и техногенного характера, в том числе по обеспечению пожарной безопасности и гражданской обороне.

6.1. Мероприятия по защите от чрезвычайных ситуаций природного и техногенного характера.

На данном этапе проектирования защита от чрезвычайных ситуаций природного характера заключается в планировании мероприятий по инженерной подготовке территории.

Для усиления несущей способности поверхностных грунтов предусматривается замена ослабленных грунтов на грунты с более высокой несущей способностью.

Для отвода поверхностных вод с проездов и прилегающей территории предусматривается использование сети дождевой канализации со сбросом вод в систему водоотводных коллекторов. Для обеспечения водоотвода от зданий предусматривается водонепроницаемая отмостка. Пропускная способность системы канализации должна рассчитываться с учетом приема максимального количества сточных и дренажных вод со сбросом их во внутриквартальные коллекторы и далее в систему общесплавной канализации.

На последующих этапах проектирования при проектировании сооружений предусматриваются технические решения, направленные на максимальное снижение негативных воздействий особо опасных природных процессов:

защита от ветрового воздействия – элементы сооружений рассчитываются на восприятие ветровых нагрузок при скорости ветра 23 м/с – ветровое давление 30 кгс/кв.м;

защита от сильных морозов – инженерные сети прокладываются ниже глубины промерзания грунтов;

защита от атмосферных осадков, затопления территории и подтопления фундаментов – планировка территории с уклонами в сторону ливневой канализации;

защита от прямых ударов молнии и заноса высокого потенциала – устройство систем молниезащиты и заземления и систем уравнивания потенциалов.

6.2. Мероприятия по обеспечению пожарной безопасности.

Вновь строящиеся объекты размещаются по отношению к прилегающим территориям с учетом установленных противопожарных норм, санитарно-защитных и охранных зон.

Проектом предусматривается размещение всех сооружений на проектируемой территории с соблюдением противопожарных разрывов в соответствии с требованиями действующих норм.

Водоснабжение осваиваемой территории предусмотрено за счет существующих близлежащих сетей водоснабжения с учетом обеспечения требуемого расхода и напора воды для нужд пожаротушения. Все магистральные линии и трубопроводы, предусмотрены закольцованными, что гарантирует бесперебойную подачу воды потребителям при авариях, выходе из строя и ремонте отдельных участков сети, а также обеспечение постоянной циркуляции воды, предотвращающей образование отложений и их выноса к потребителям. На водопроводных линиях, вне зон возможного распространения завалов, установлены пожарные гидранты и отключающая (запорная) арматура. Места установки существующих пожарных гидрантов обеспечивают соблюдение требования о расстоянии от пожарных гидрантов до наиболее удаленной точки пожара не более 150 метров. Пожарные гидранты и отключающая (запорная) арматура расположены за пределами зон распространения завалов.

При сооружении дорожных конструкций используются материалы и оборудование, прошедшие обязательную сертификацию на соответствие требованиям пожарной безопасности.

Проектируемая территория обслуживается пожарно-спасательной частью № 35 Красносельского района, которая располагается по адресу: ул.Партизана Германа, д.29. Расчетное время прибытия пожарных расчетов к проектируемой территории составит не более 10 минут.

6.3. Мероприятия по гражданской обороне.

6.3.1. Оповещение и управление объектами гражданской обороны на проектируемой территории.

В соответствии с требованиями действующих нормативных документов система оповещения строится на базе сетей связи общего пользования радиовещательной компании.

Для оповещения по сигналам гражданской обороны (сигналам оповещения чрезвычайных ситуаций) людей на проектируемой территории предусматривается использование:

оборудования и сети для приема программ вещания федерального государственного унитарного предприятия «Российские сети вещания и оповещения»;
объектовых систем оповещения;
сетей приема эфирного, спутникового и кабельного телевидения.

Оповещение людей по сигналам гражданской обороны и чрезвычайных ситуаций осуществляется в автоматическом режиме трансляцией громкоговорителями речевых сообщений после подачи сигнала «Внимание всем!» электронными сиренами.

6.3.2. Мероприятия по световой маскировке.

Проектируемая территория находится в зоне световой маскировки категорированного по гражданской обороне города. В соответствии с требованиями действующих нормативных документов необходимо предусмотреть светомаскировку освещения (уличного и внутреннего) в двух режимах – частичного затемнения и ложного освещения в установленные сроки. При этом режим частичное затемнение рассматривается как подготовительный этап к введению режима ложного освещения.

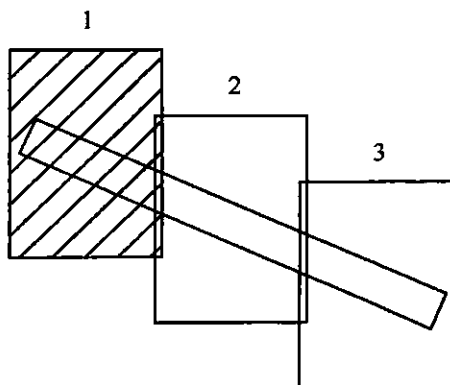
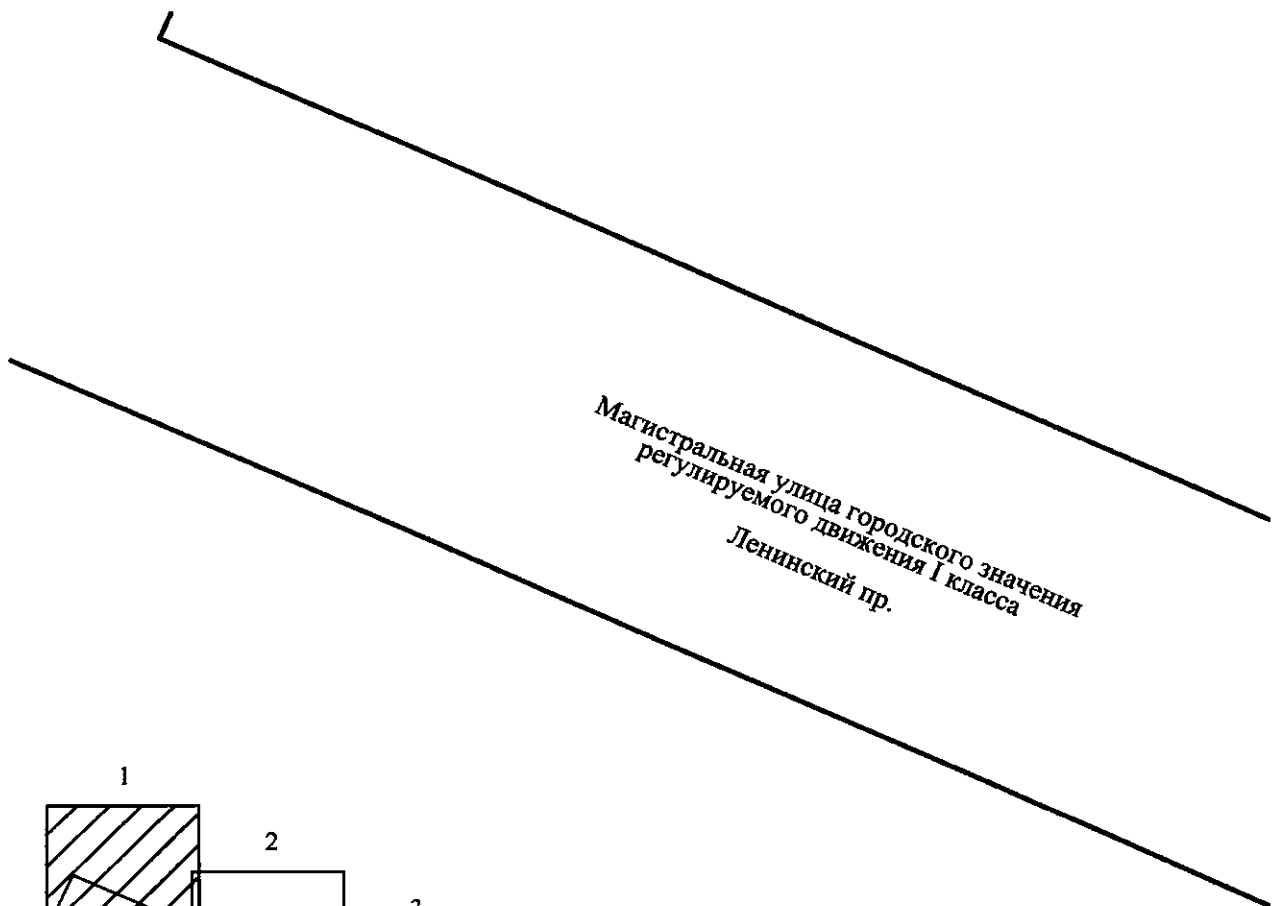
Для выполнения мероприятий световой маскировки на проектируемой территории предусматривается преимущественно электрический способ световой маскировки – частичное или полное отключение освещения.

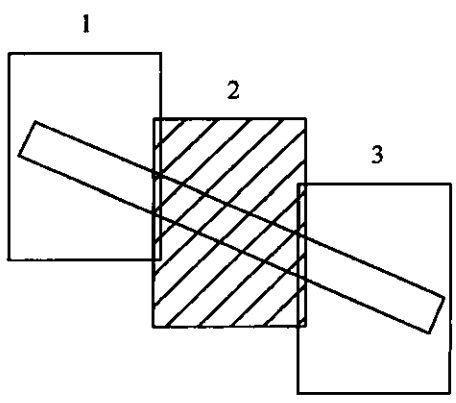
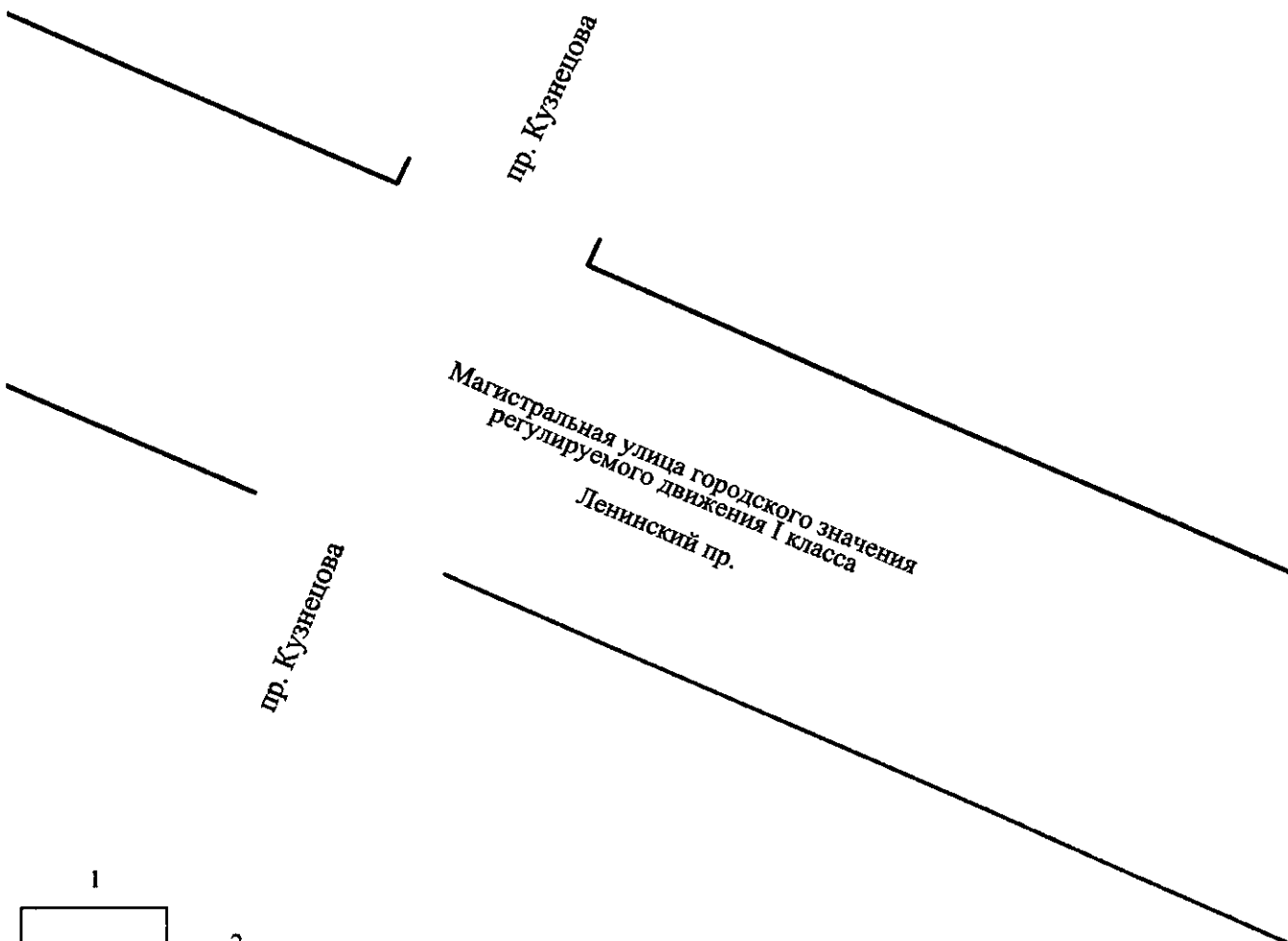
Переход с обычного освещения на режим частичного затемнения должен быть проведен не более чем за 3 ч, а переход с режима частичного затемнения на режим ложного освещения – не более чем за 3 мин.

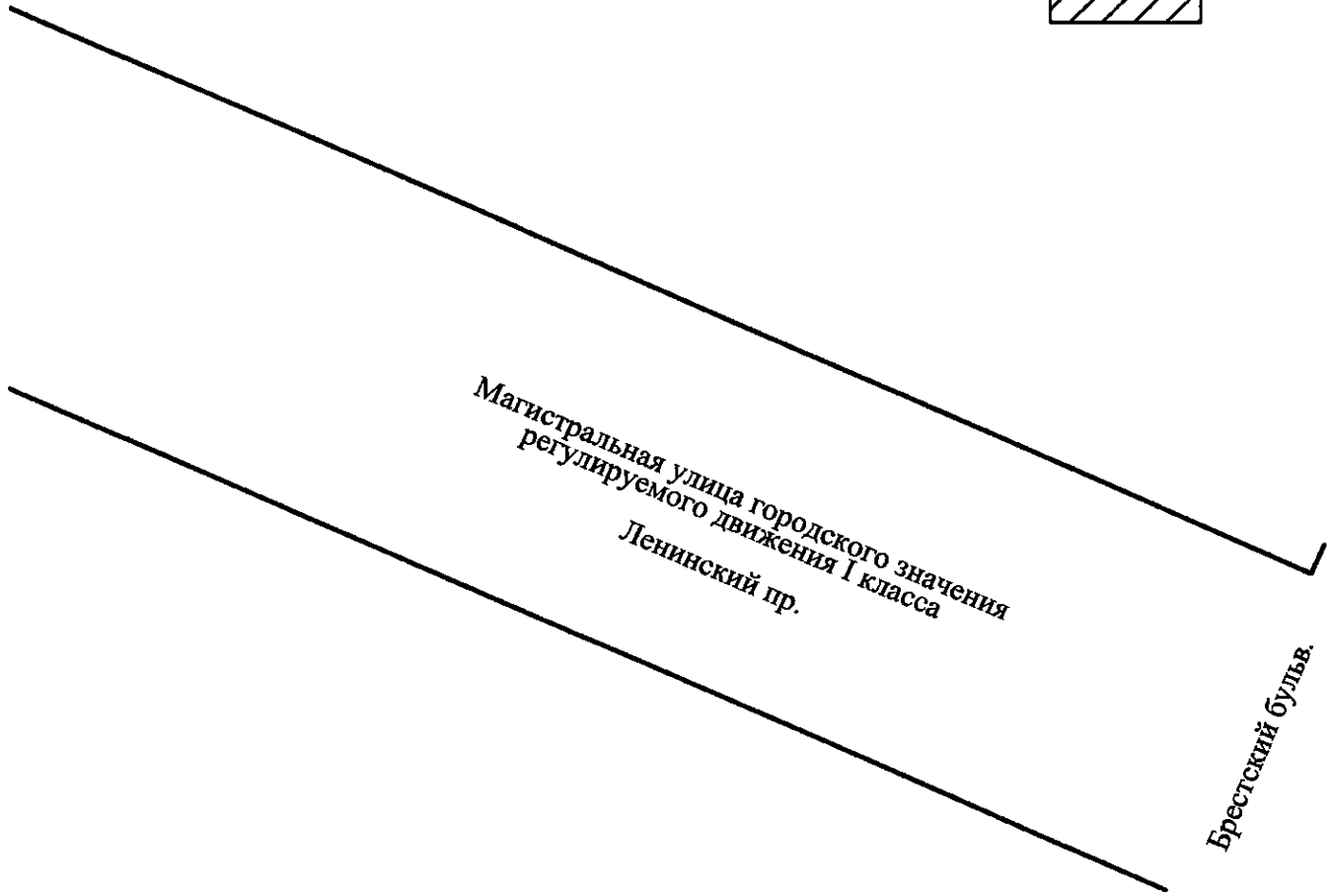
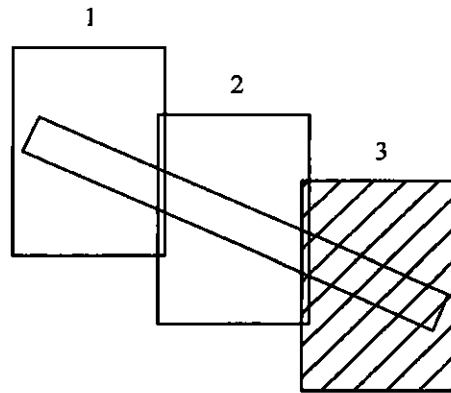


ЧЕРТЕЖ
межевания территории для размещения линейного объекта регионального значения
«Ленинский пр. от Брестского бульв. до ул. Доблести»
(красные линии)

ул. Доблести







Условные обозначения

— — красные линии



Приложение № 5
к постановлению
Правительства Санкт-Петербурга
от 19.04.2022 № 344

ПЕРЕЧЕНЬ И СВЕДЕНИЯ

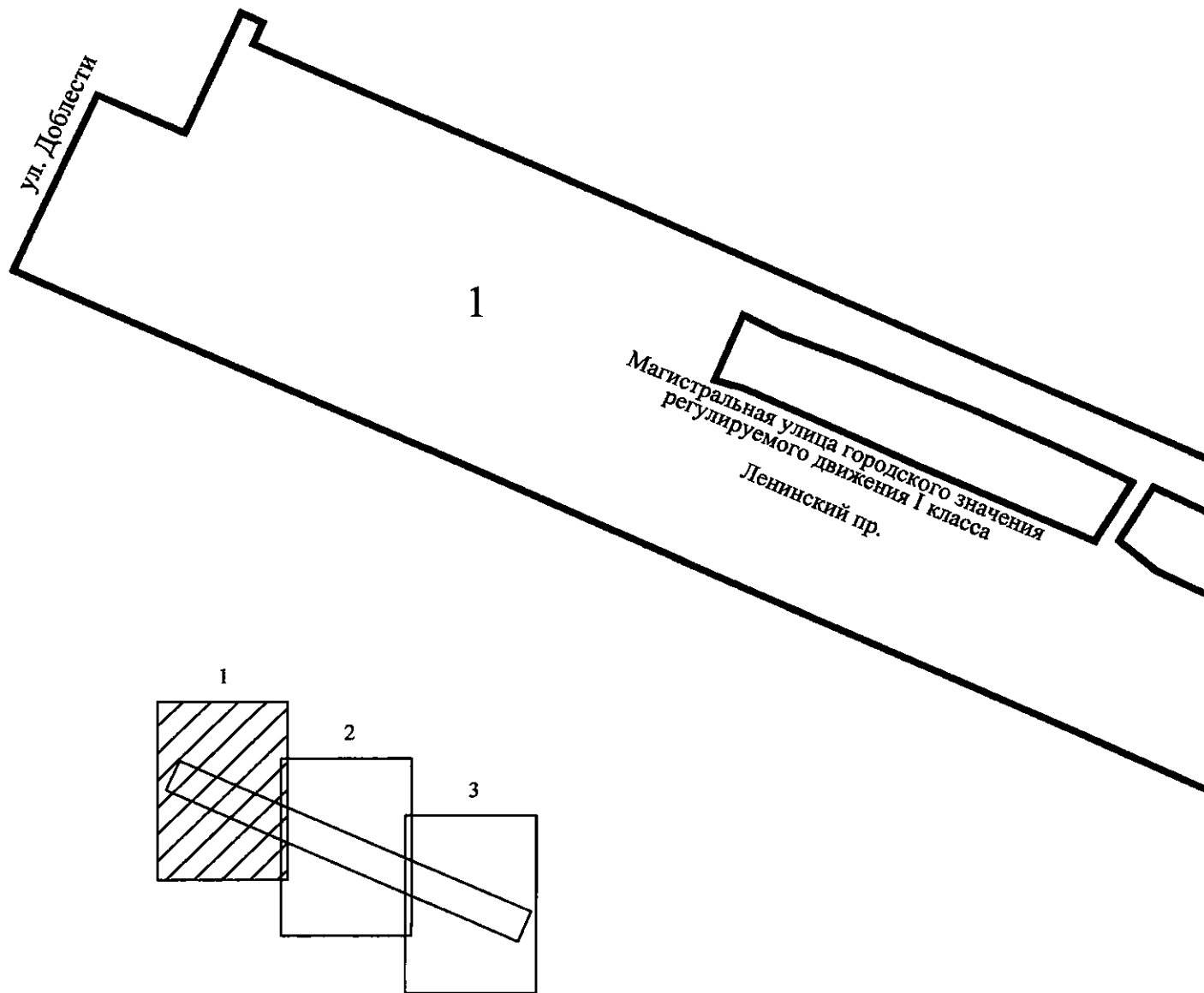
о площади образуемых земельных участков, в том числе которые будут отнесены к территориям общего пользования или имуществу общего пользования, в отношении которых предполагаются резервирование и (или) изъятие для государственных нужд; способы образования земельных участков; виды разрешенного использования образуемых земельных участков в соответствии с проектом планировки территории для размещения линейного объекта регионального значения «Ленинский пр. от Брестского бульв. до ул.Доблести»

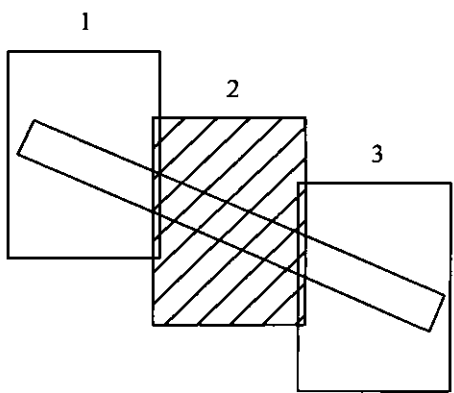
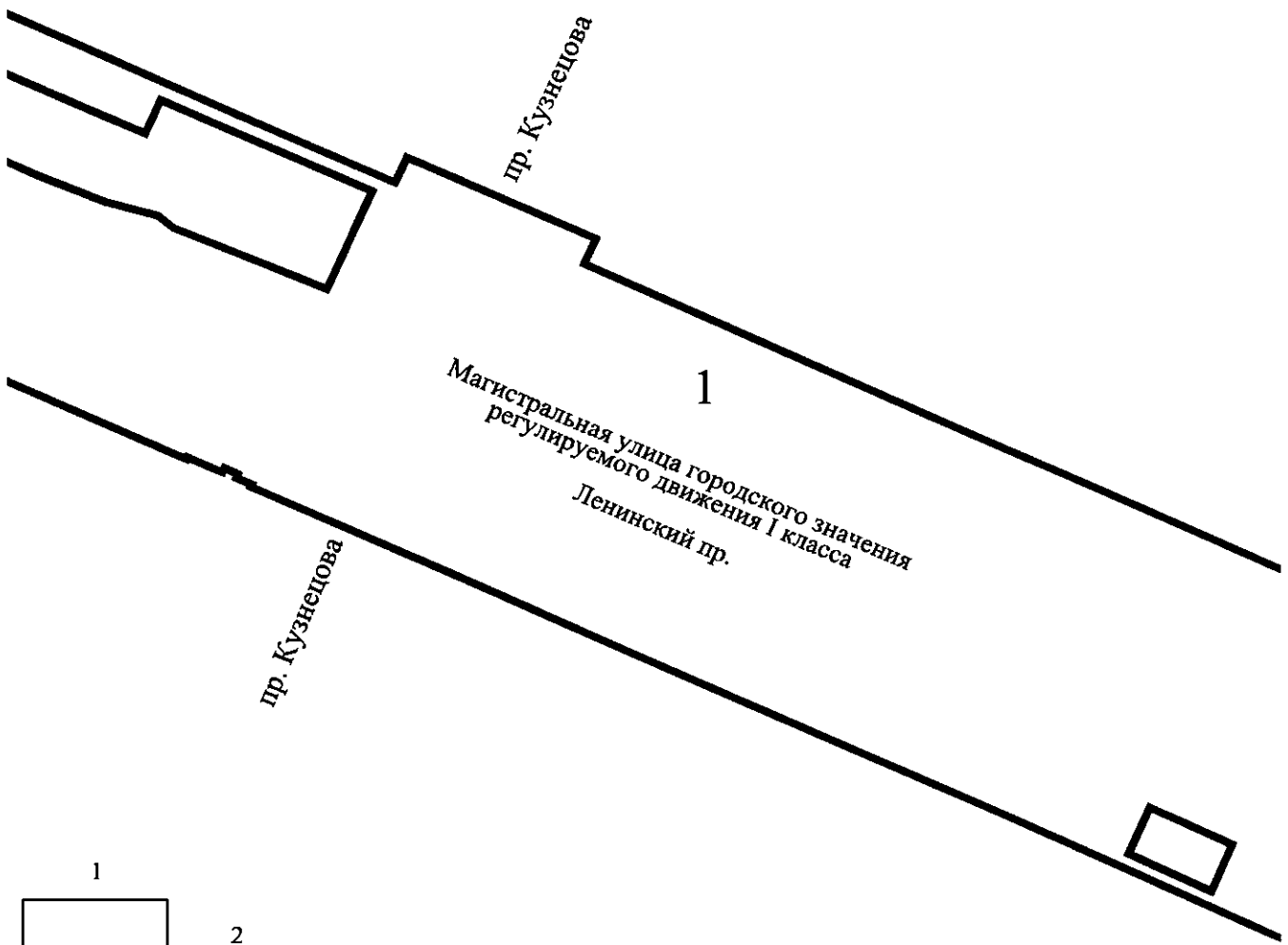
№ п/п	Условный номер образуемого земельного участка	Вид разрешенного использования образуемого земельного участка	Площадь образуемого земельного участка, га	Способ образования земельного участка
1	2	3	4	5
1	1	Земельные участки (территории) общего пользования – улично-дорожная сеть	11,5609	Образование земельного участка из земель, находящихся в государственной собственности

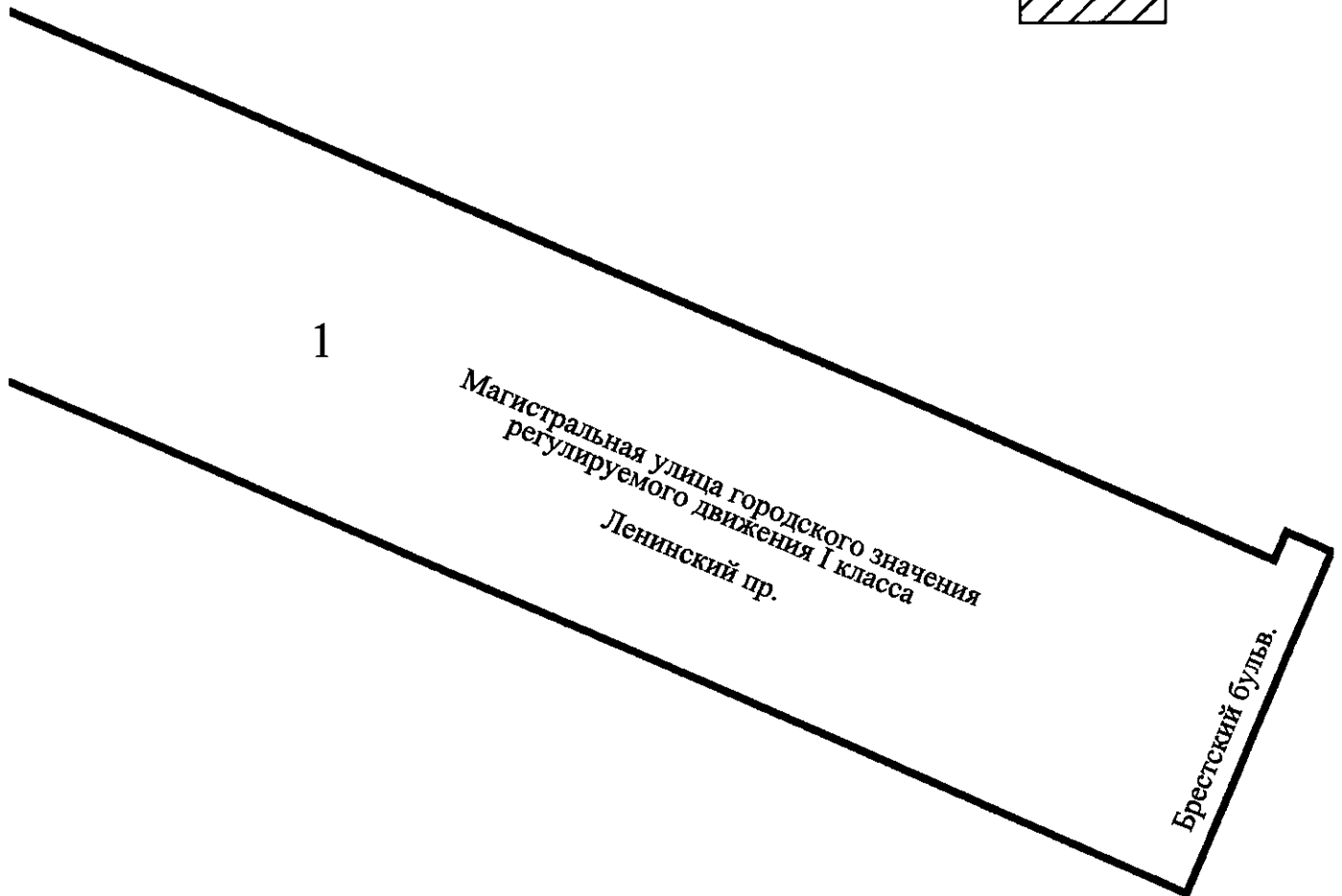
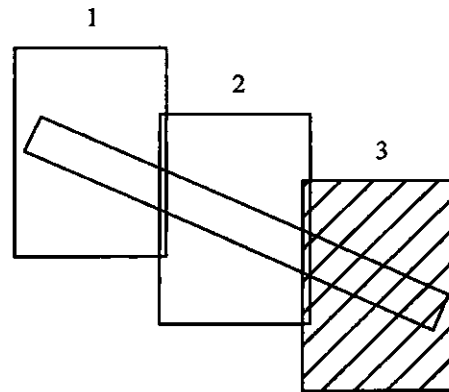


ЧЕРТЕЖ

**межевания территории для размещения линейного объекта регионального значения
«Ленинский пр. от Брестского бульв. до ул. Доблести»
(границы и условные номера образуемых земельных участков, в том числе в отношении
которых предполагаются их резервирование и (или) изъятие для государственных нужд)**







Условные обозначения

- границы образуемых земельных участков, в том числе в отношении которых предполагаются их резервирование и (или) изъятие для государственных нужд
- 1 — условные номера образуемых земельных участков, в том числе в отношении которых предполагаются их резервирование и (или) изъятие для государственных нужд



Приложение № 7
к постановлению
Правительства Санкт-Петербурга
от 19.04.2022 № 344

СВЕДЕНИЯ

о границах территории для размещения линейного объекта регионального значения
«Ленинский пр. от Брестского бульв. до ул. Доблести»,
содержащие перечень координат характерных точек этих границ в системе координат,
используемой для ведения Единого государственного реестра недвижимости

Номер точки	X	Y
1	2	3
Образуемый земельный участок 1		
1	85995,04	106193,36
2	85991,89	106200,42
3	85984,84	106197,26
4	85917,31	106348,00
5	85851,26	106495,46
6	85784,03	106645,53
7	85791,58	106648,91
8	85767,11	106703,70
9	85759,50	106700,29
10	85661,61	106918,80
11	85642,93	106960,51
12	85561,31	107142,70
13	85547,35	107173,84
14	85499,96	107279,62
15	85508,24	107283,33
16	85502,41	107296,38
17	85401,67	107254,35
18	85408,72	107238,75
19	85668,25	106659,42
20	85692,78	106604,66
21	85693,26	106603,59
22	85693,89	106603,88
23	85695,89	106599,33
24	85697,10	106599,86
25	85698,87	106595,84
26	85697,67	106595,30
27	85702,18	106585,06
28	85701,66	106584,84
29	85893,58	106156,38

1	2	3
30	85909,95	106119,84
31	85968,09	106146,92
32	85955,33	106175,26
Внутренний контур 1 (земельный участок 78:40:0008341:37979)		
1	85894,93	106355,03
2	85888,80	106366,99
3	85880,27	106389,25
4	85868,02	106418,04
5	85863,86	106427,96
6	85851,05	106456,08
7	85839,22	106480,91
8	85822,15	106470,08
9	85819,75	106468,73
10	85844,65	106411,52
11	85856,25	106386,49
12	85870,33	106355,39
13	85873,17	106345,80
Внутренний контур 1 (земельный участок 78:40:0008341:37978)		
1	85837,68	106487,67
2	85821,00	106523,04
3	85798,99	106573,01
4	85804,11	106575,30
5	85808,97	106577,45
6	85781,47	106638,89
7	85752,06	106625,73
8	85770,51	106581,29
9	85774,21	106576,73
10	85778,44	106561,50
11	85786,36	106541,82
12	85793,52	106526,18
13	85800,63	106508,87
14	85810,34	106488,41
15	85819,93	106476,46
Внутренний контур 3 (земельный участок 78:40:0008313:1029)		
1	85597,53	106864,52
2	85586,59	106888,77
3	85572,88	106882,59
4	85583,82	106858,34

