

**ПРАВИТЕЛЬСТВО САНКТ-ПЕТЕРБУРГА****ПОСТАНОВЛЕНИЕ**

окуд

22.11.2021№ 898

**Об утверждении проекта планировки  
с проектом межевания территории  
для размещения линейного объекта  
регионального значения  
«Южная широтная магистраль.  
1 этап. Участок от перспективной  
Южно-Волхонской дороги до пересечения  
шоссе Подбельского с Сетевой ул.»**

В соответствии со статьями 45 и 46 Градостроительного кодекса Российской Федерации и в целях обеспечения градостроительного развития территории для размещения линейного объекта регионального значения «Южная широтная магистраль. 1 этап. Участок от перспективной Южно-Волхонской дороги до пересечения шоссе Подбельского с Сетевой ул.» Правительство Санкт-Петербурга

**ПОСТАНОВЛЯЕТ:**

1. Утвердить проект планировки территории для размещения линейного объекта регионального значения «Южная широтная магистраль. 1 этап. Участок от перспективной Южно-Волхонской дороги до пересечения шоссе Подбельского с Сетевой ул.» в составе:

1.1. Чертеж красных линий территории для размещения линейного объекта регионального значения «Южная широтная магистраль. 1 этап. Участок от перспективной Южно-Волхонской дороги до пересечения шоссе Подбельского с Сетевой ул.» (границы территории, в отношении которой осуществляется подготовка проекта планировки, существующие красные линии, устанавливаемые красные линии, отменяемые красные линии, номера характерных точек красных линий, в том числе точек начала и окончания красных линий, точек изменения описания красных линий, перечень координат характерных точек красных линий) согласно приложению № 1.

1.2. Чертеж границ зон планируемого размещения линейного объекта регионального значения «Южная широтная магистраль. 1 этап. Участок от перспективной Южно-Волхонской дороги до пересечения шоссе Подбельского с Сетевой ул.» (границы территории, в отношении которой осуществляется подготовка проекта планировки, границы зон планируемого размещения линейного объекта регионального значения, границы зон планируемого размещения объектов капитального строительства, проектируемых в составе линейного объекта регионального значения, номера характерных точек границ зон планируемого размещения линейного объекта регионального значения, в том числе точек начала и окончания, точек изменения описания границ таких зон) согласно приложению № 2.

1.3. Чертеж границ зон планируемого размещения линейного объекта, подлежащего реконструкции в связи с изменением его местоположения, «Южная широтная магистраль. 1 этап. Участок от перспективной Южно-Волхонской дороги до пересечения шоссе Подбельского с Сетевой ул.» (границы территории, в отношении которой осуществляется подготовка проекта планировки, границы зон планируемого размещения линейного объекта, подлежащего реконструкции в связи с изменением его местоположения, номера характерных точек границ зон планируемого размещения линейного объекта, подлежащего реконструкции в связи с изменением его местоположения, границы зон с особыми условиями использования территорий, подлежащие установлению в связи с размещением линейного объекта, подлежащего реконструкции в связи с изменением его местоположения) согласно приложению № 3.

1.4. Положение о размещении линейного объекта регионального значения «Южная широтная магистраль. 1 этап. Участок от перспективной Южно-Волхонской дороги до пересечения шоссе Подбельского с Сетевой ул.» согласно приложению № 4.

2. Утвердить проект межевания территории для размещения линейного объекта регионального значения «Южная широтная магистраль. 1 этап. Участок от перспективной Южно-Волхонской дороги до пересечения шоссе Подбельского с Сетевой ул.» в составе:

2.1. Чертеж межевания территории для размещения линейного объекта регионального значения «Южная широтная магистраль. 1 этап. Участок от перспективной Южно-Волхонской дороги до пересечения шоссе Подбельского с Сетевой ул.» (красные линии) согласно приложению № 5.

2.2. Перечень и сведения о площади образуемых земельных участков, в том числе которые будут отнесены к территориям общего пользования или имуществу общего пользования, в отношении которых предполагаются резервирование и (или) изъятие для государственных нужд, способы образования земельных участков, виды разрешенного использования образуемых земельных участков в соответствии с проектом планировки территории для размещения линейного объекта регионального значения «Южная широтная магистраль. 1 этап. Участок от перспективной Южно-Волхонской дороги до пересечения шоссе Подбельского с Сетевой ул.» согласно приложению № 6.

2.3. Чертеж межевания территории для размещения линейного объекта регионального значения «Южная широтная магистраль. 1 этап. Участок от перспективной Южно-Волхонской дороги до пересечения шоссе Подбельского с Сетевой ул.» (границы и условные номера образуемых земельных участков, в том числе в отношении которых предполагаются их резервирование и (или) изъятие для государственных нужд) согласно приложению № 7.

2.4. Сведения о границах территории для размещения линейного объекта регионального значения «Южная широтная магистраль. 1 этап. Участок от перспективной Южно-Волхонской дороги до пересечения шоссе Подбельского с Сетевой ул.», содержащие перечень координат характерных точек этих границ в системе координат, используемой для ведения Единого государственного реестра недвижимости, согласно приложению № 8.

3. Постановление вступает в силу на следующий день после его официального опубликования.

4. Контроль за выполнением постановления возложить на вице-губернатора Санкт-Петербурга Линченко Н.В.

Губернатор  
Санкт-Петербурга

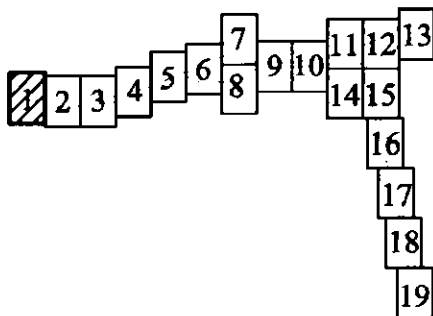
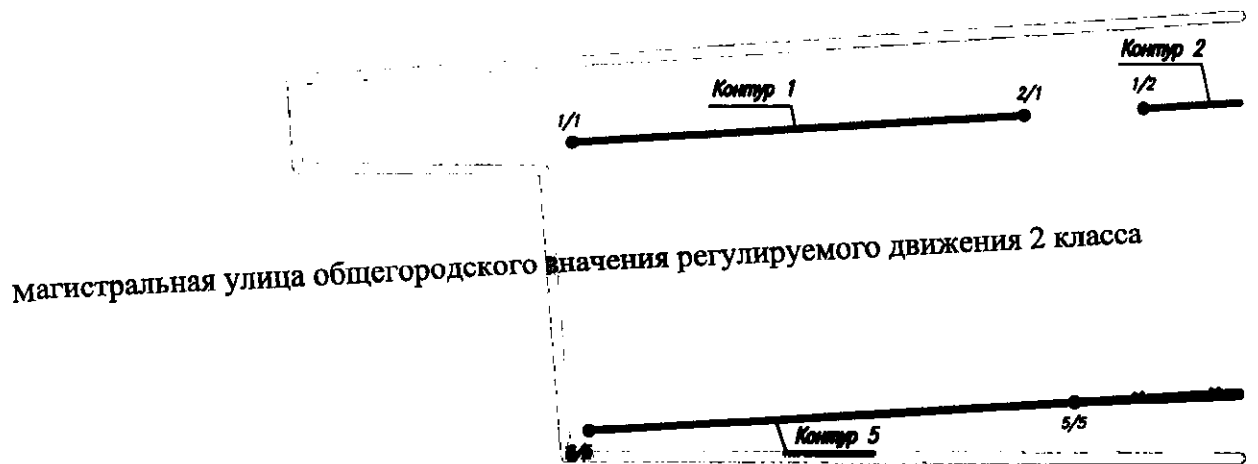


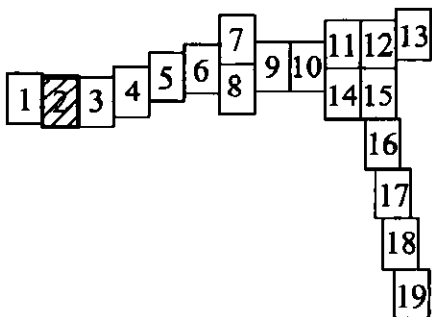
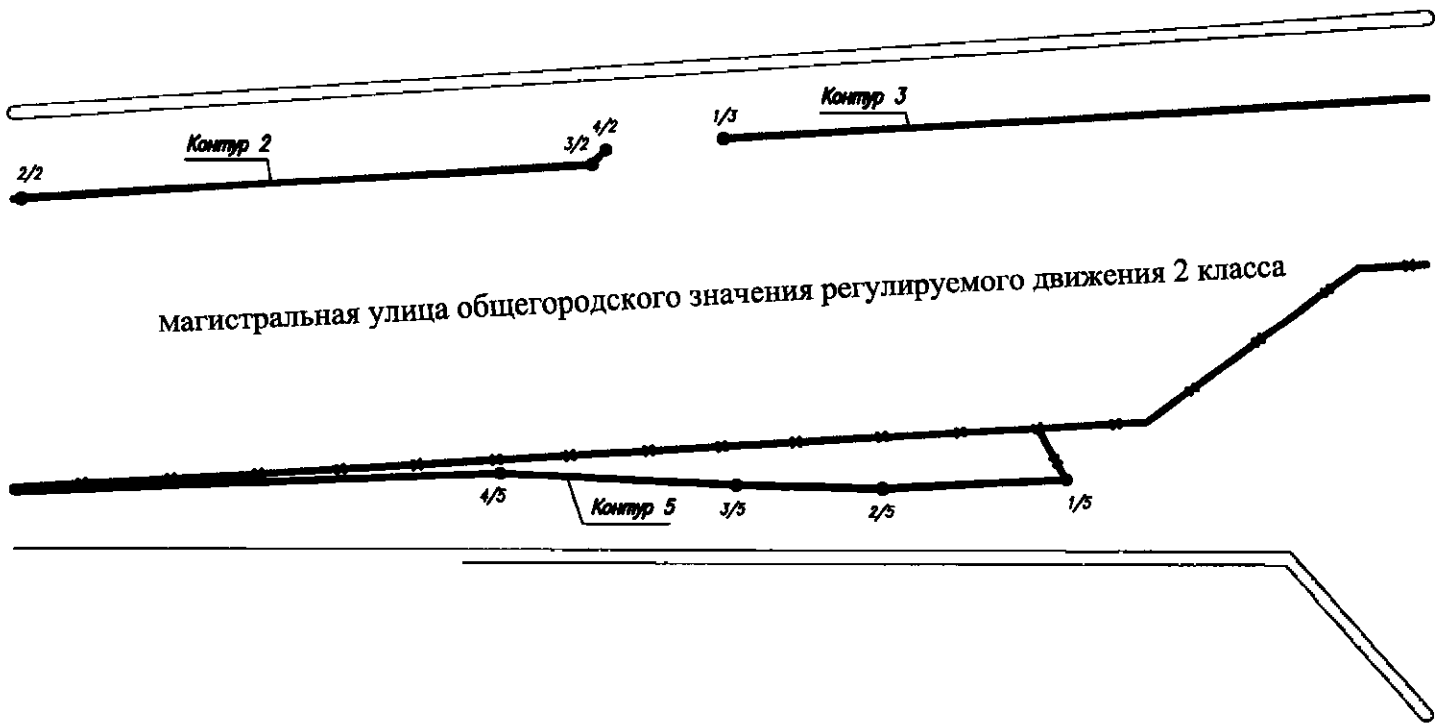
*A. D. Beglov*  
А.Д.Беглов

**ЧЕРТЕЖ**

**красных линий территории для размещения линейного объекта регионального значения «Южная широтная магистраль. 1 этап. Участок от перспективной Южно-Волхонской дороги до пересечения шоссе Подбельского с Сетевой ул.»**

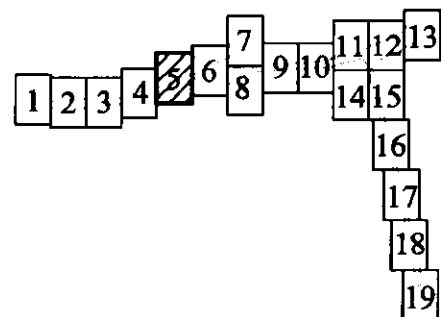
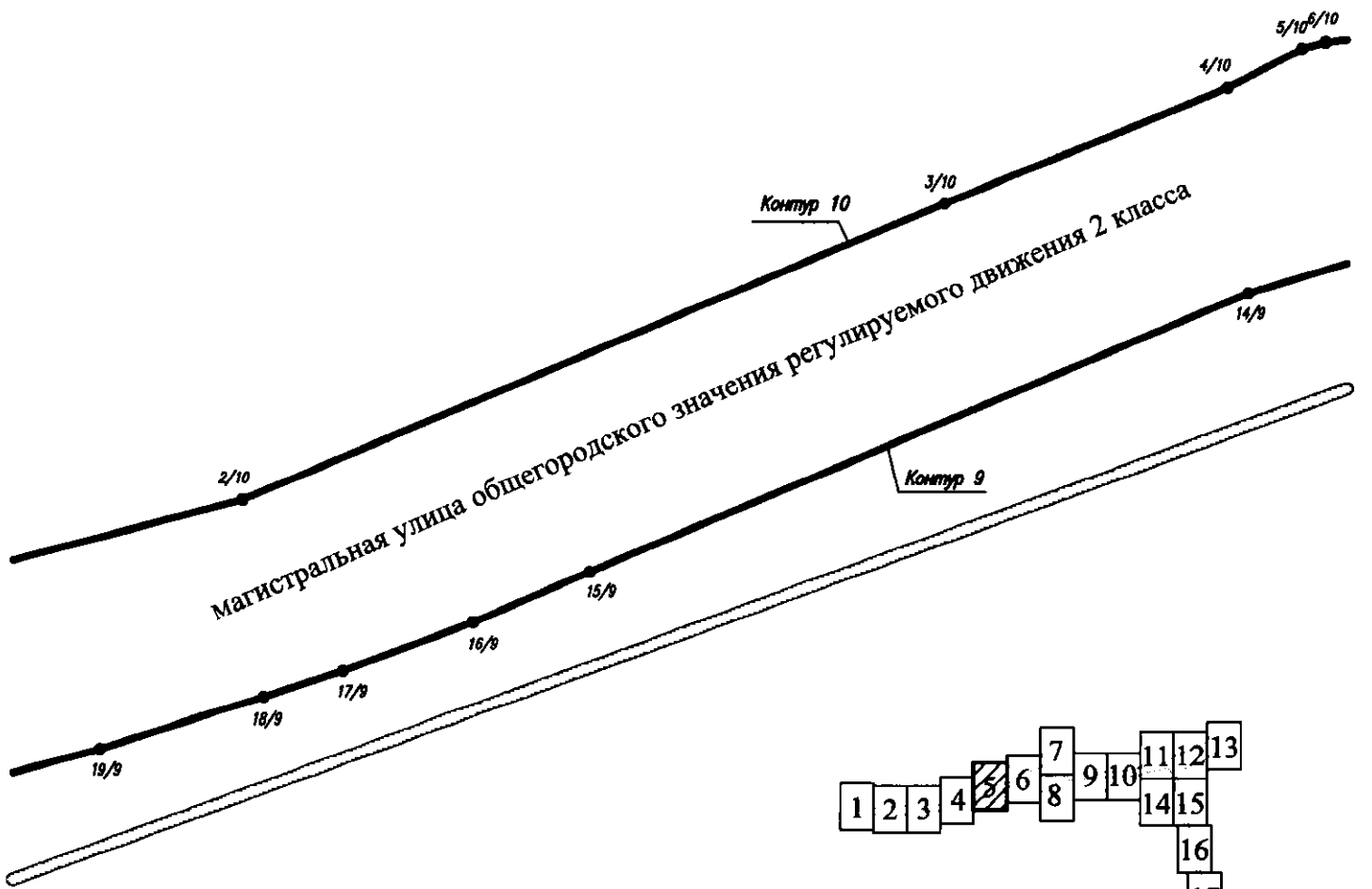
**(границы территории, в отношении которой осуществляется подготовка проекта планировки, существующие красные линии, устанавливаемые красные линии, отменяемые красные линии, номера характерных точек красных линий, в том числе точек начала и окончания красных линий, точек изменения описания красных линий; перечень координат характерных точек красных линий)**

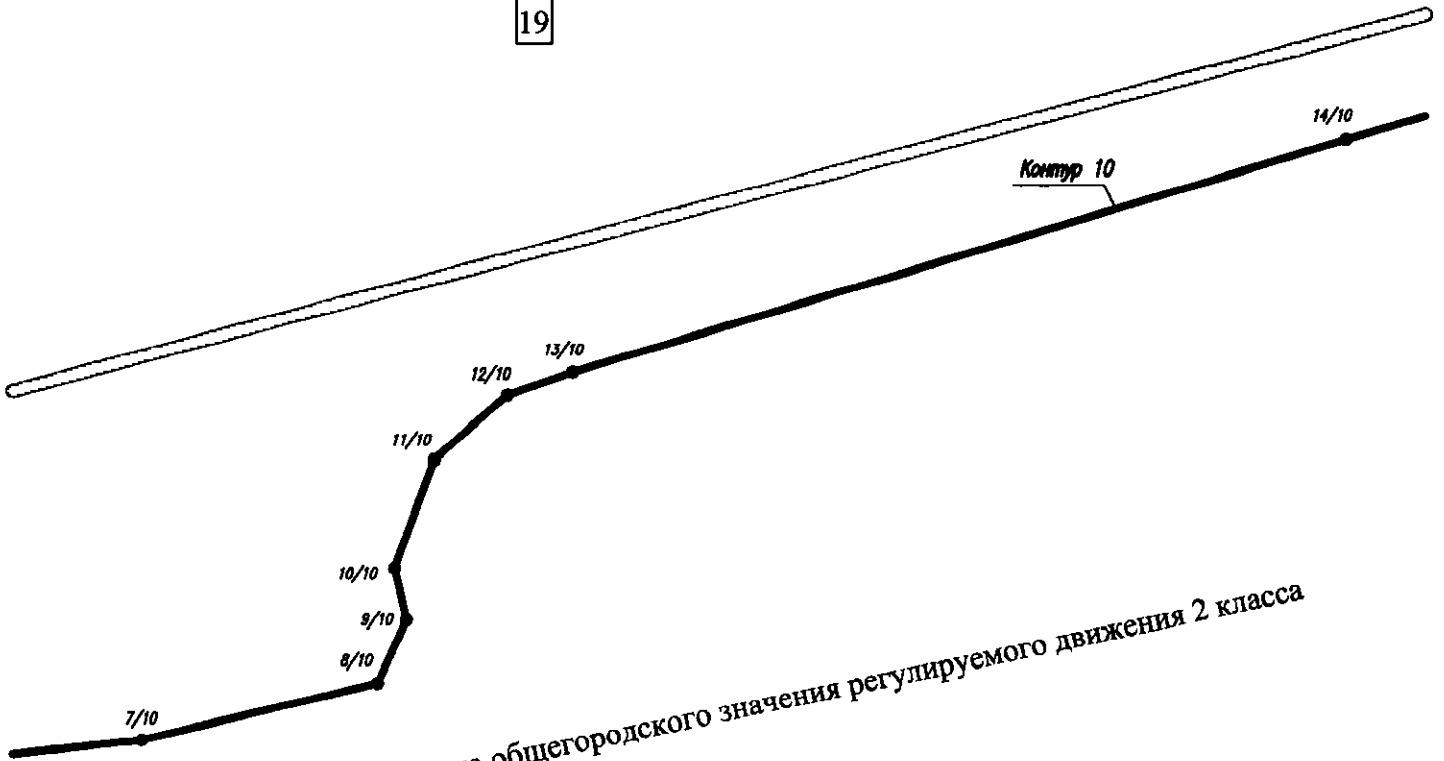
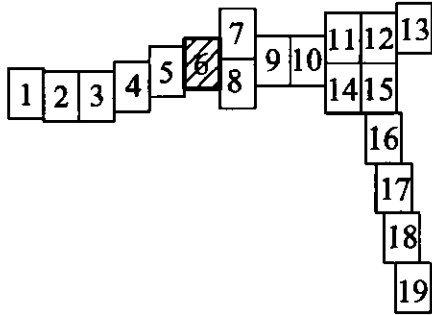




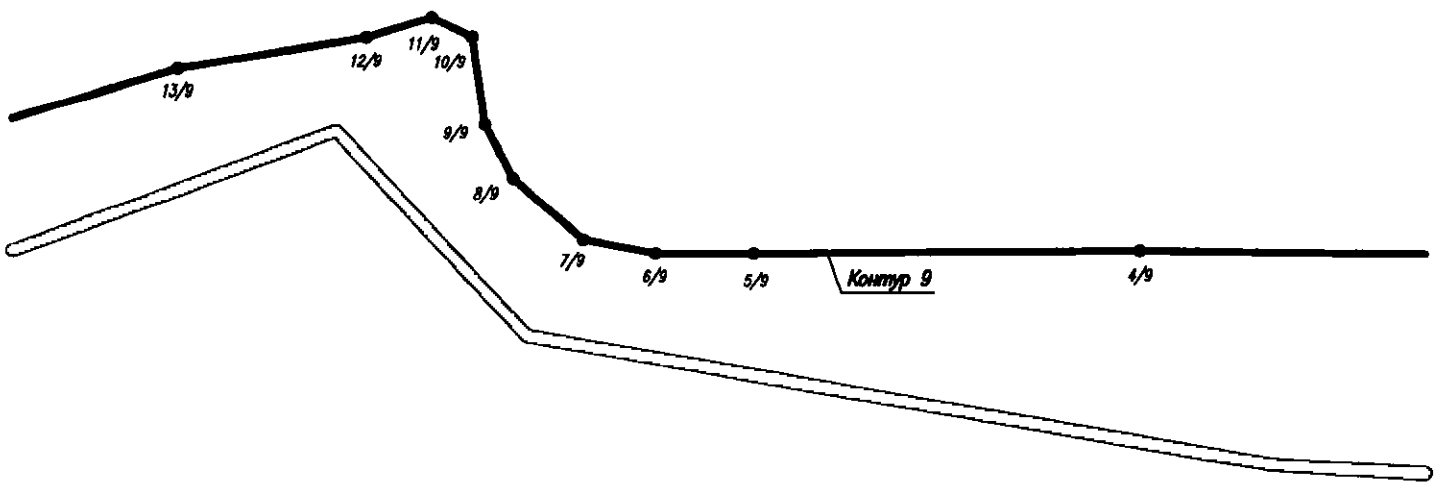




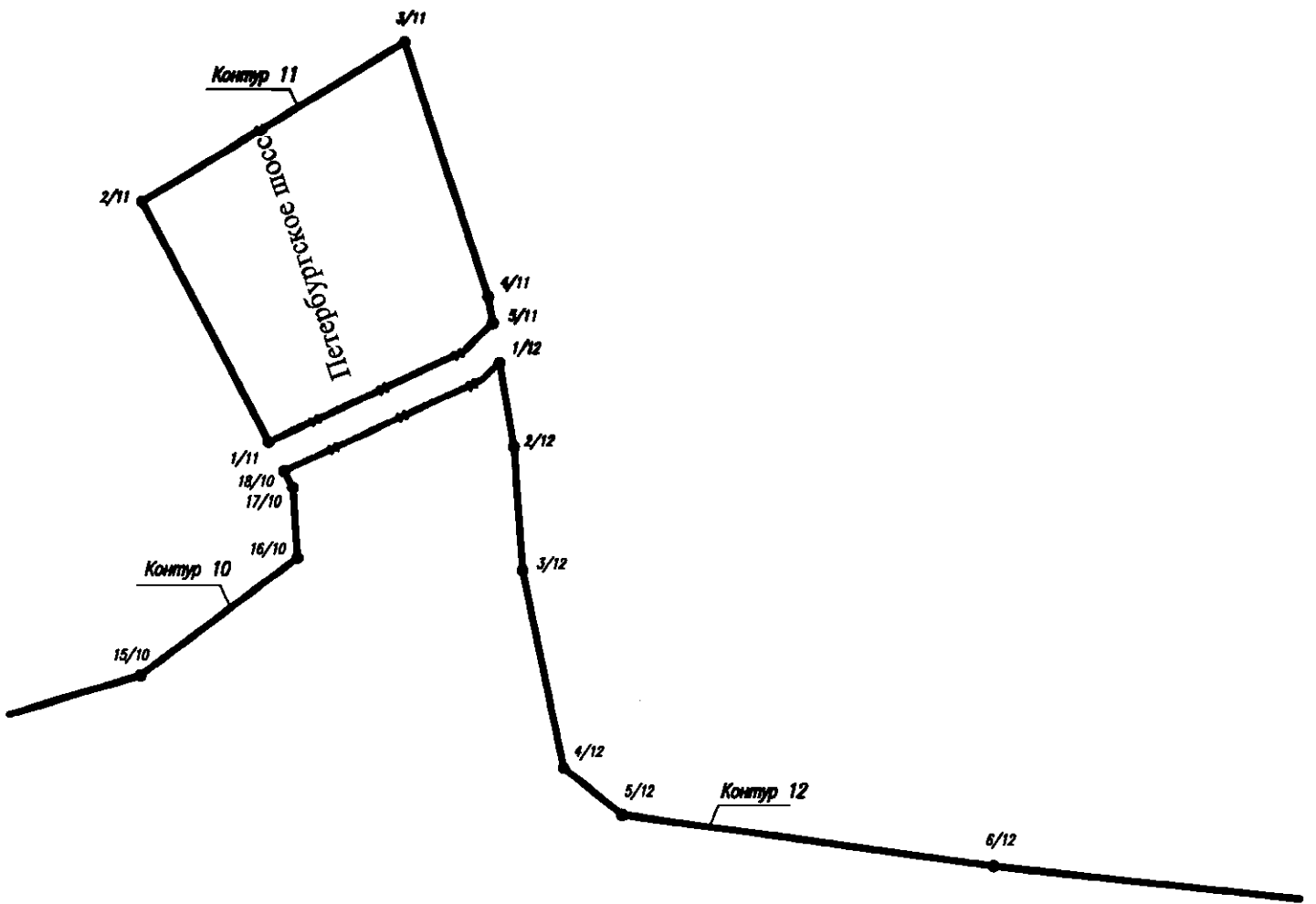
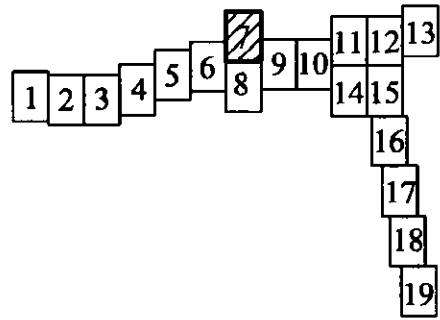




магистральная улица общегородского значения регулируемого движения 2 класса

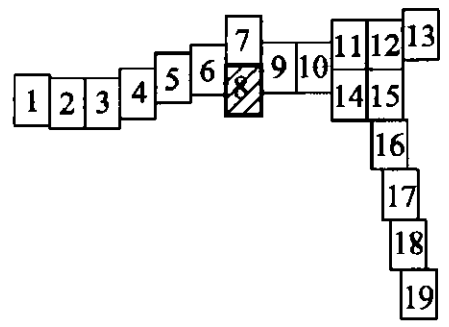
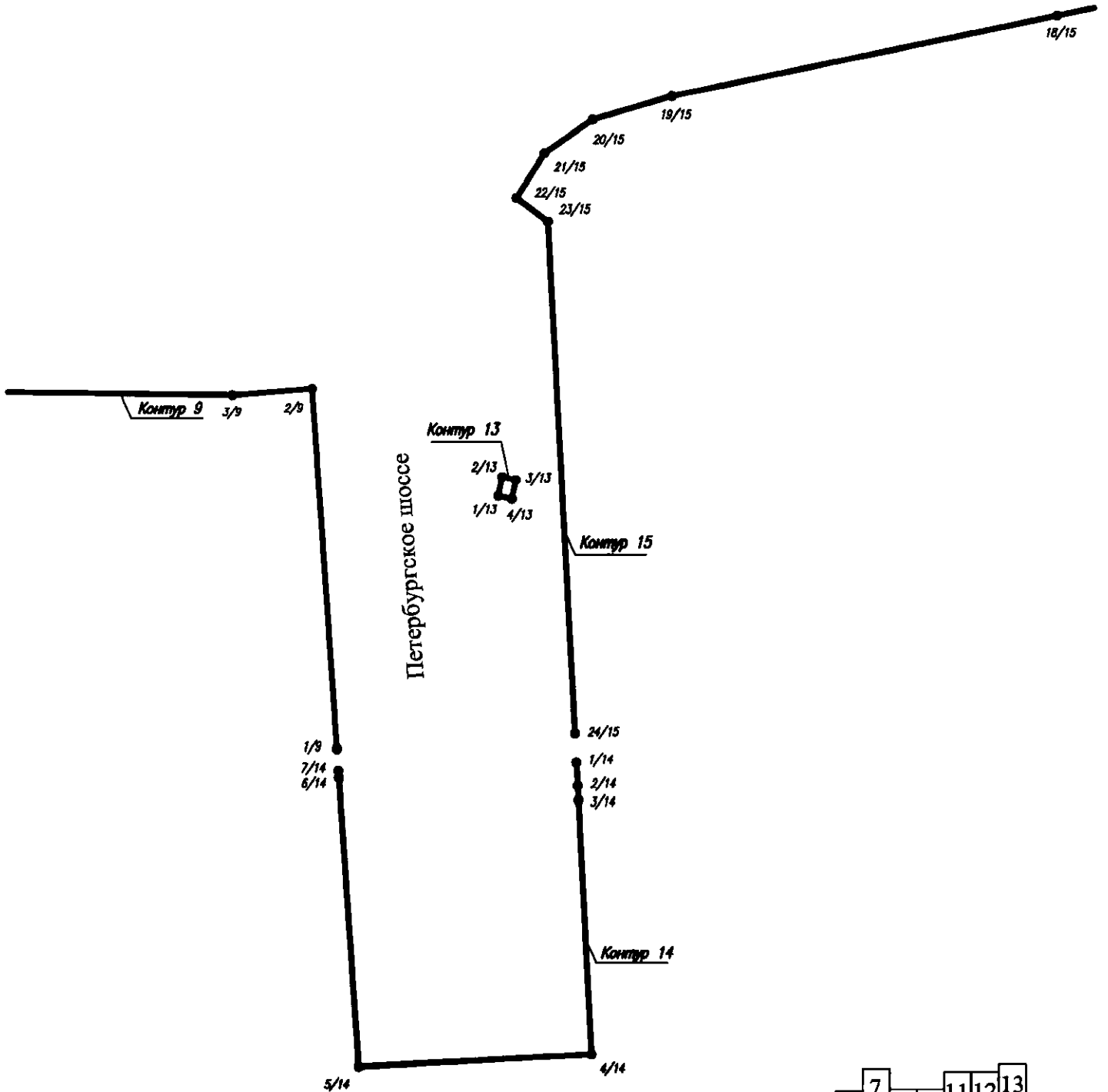






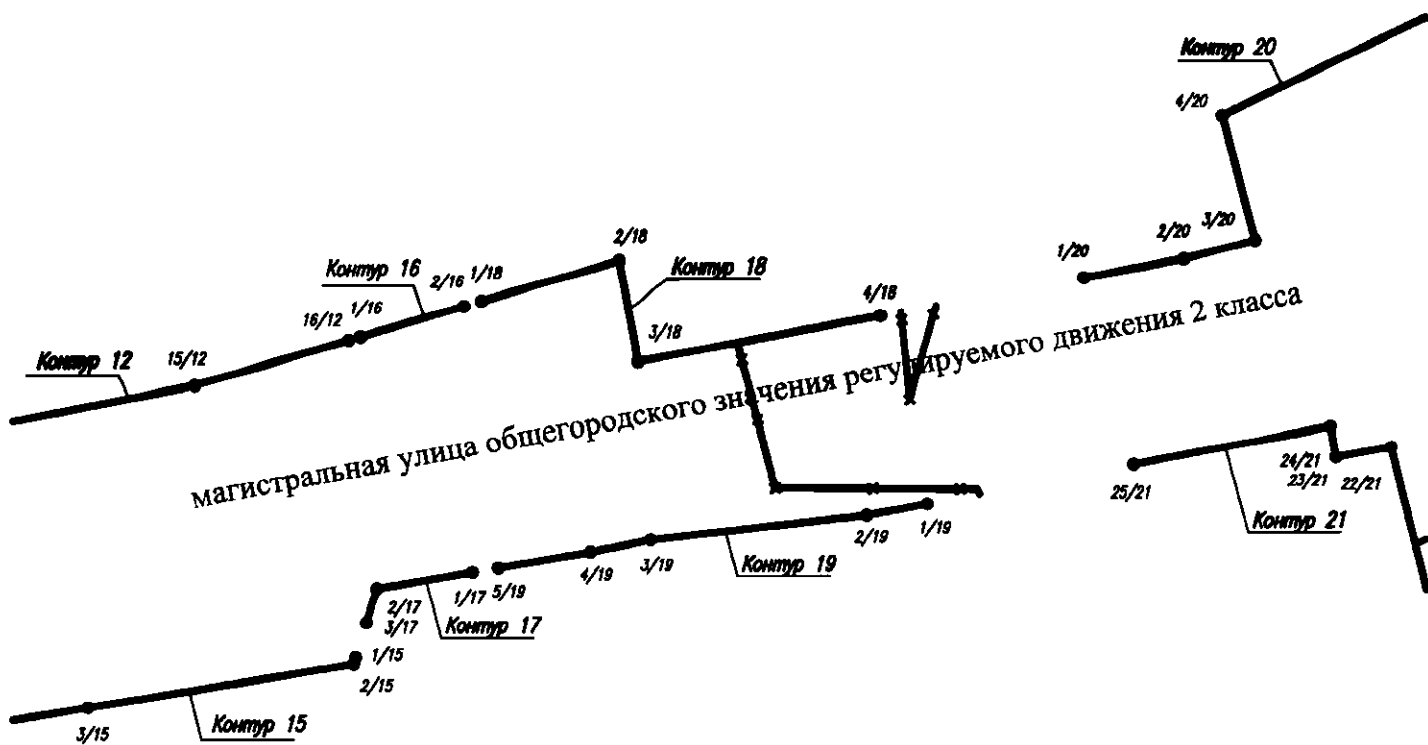
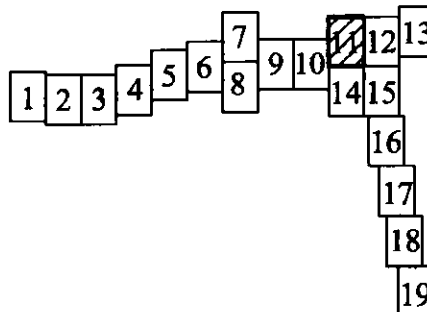
магистральная улица общегородского значения регулируемого движения 2 класса

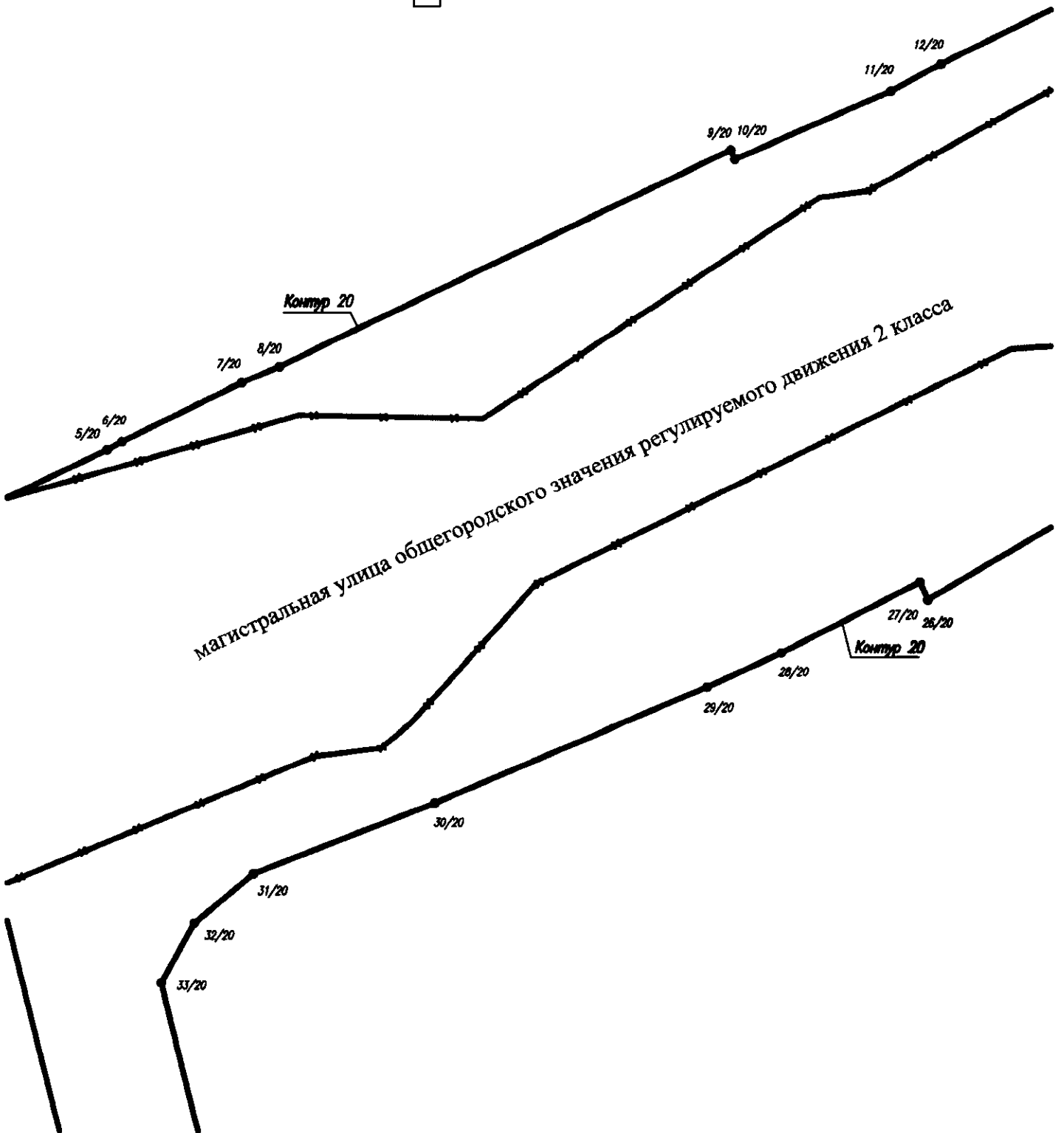
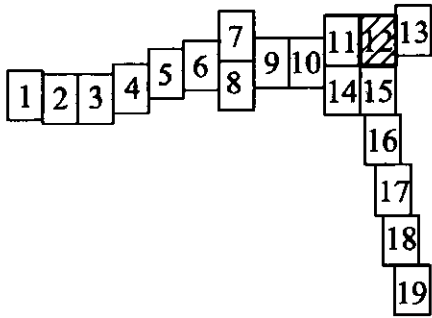
магистральная улица общегородского значения регулируемого движения 2 класса

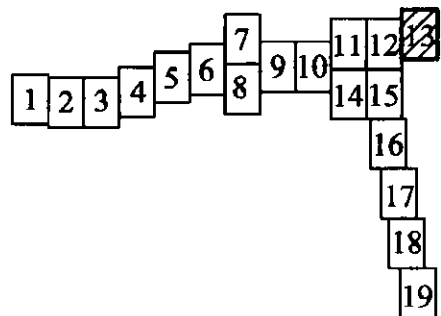
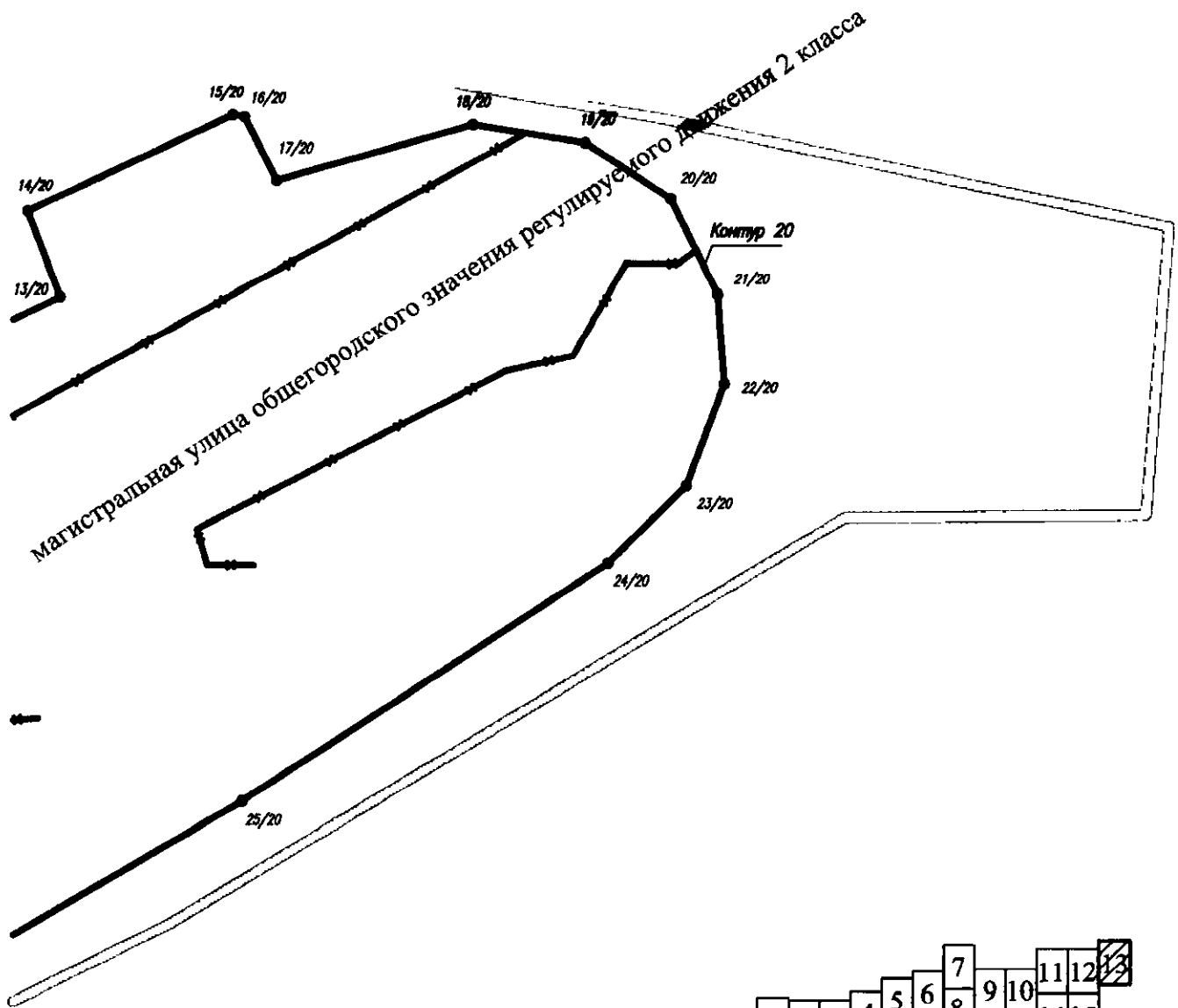


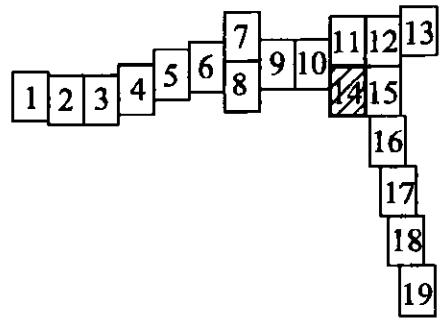




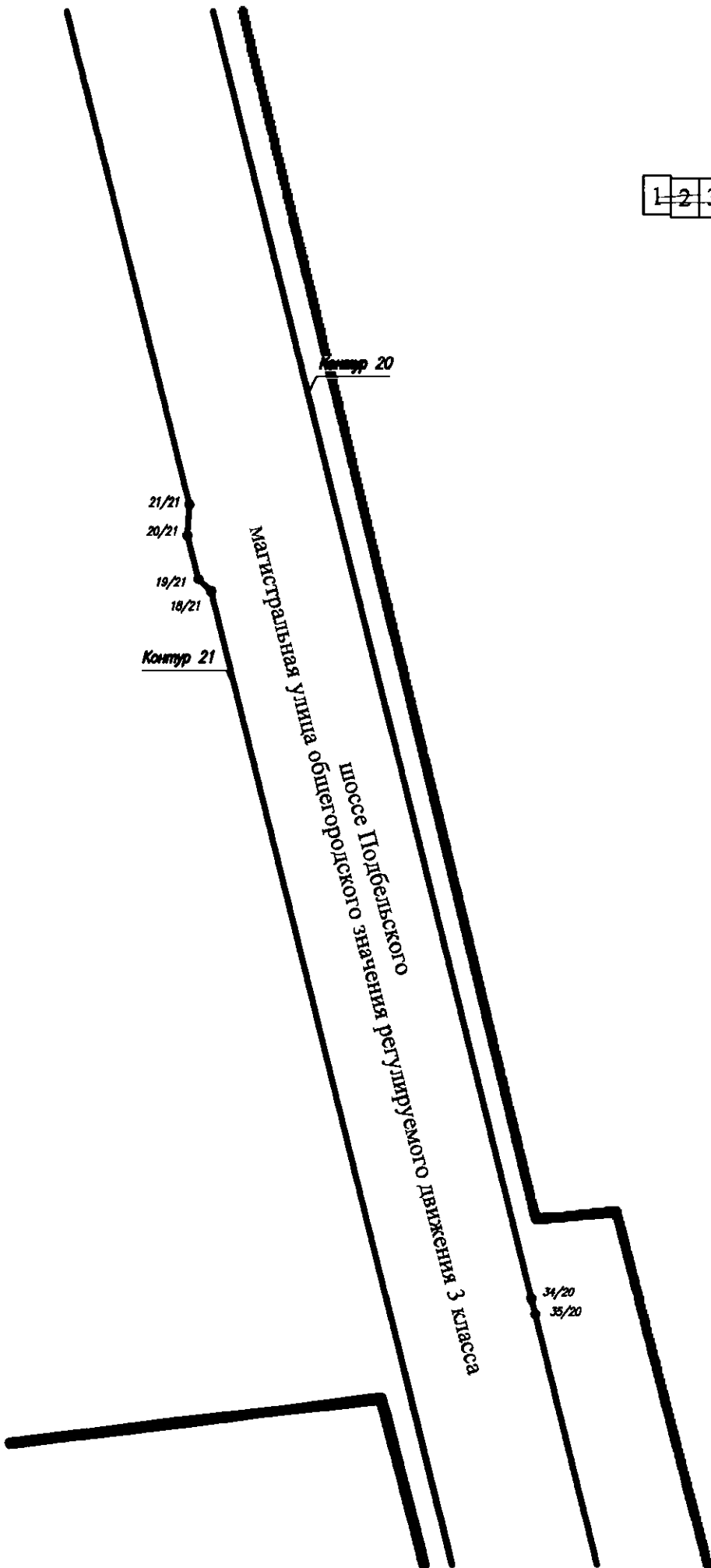
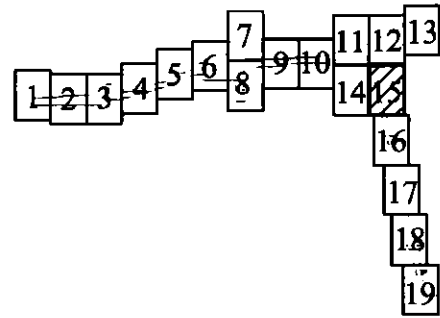




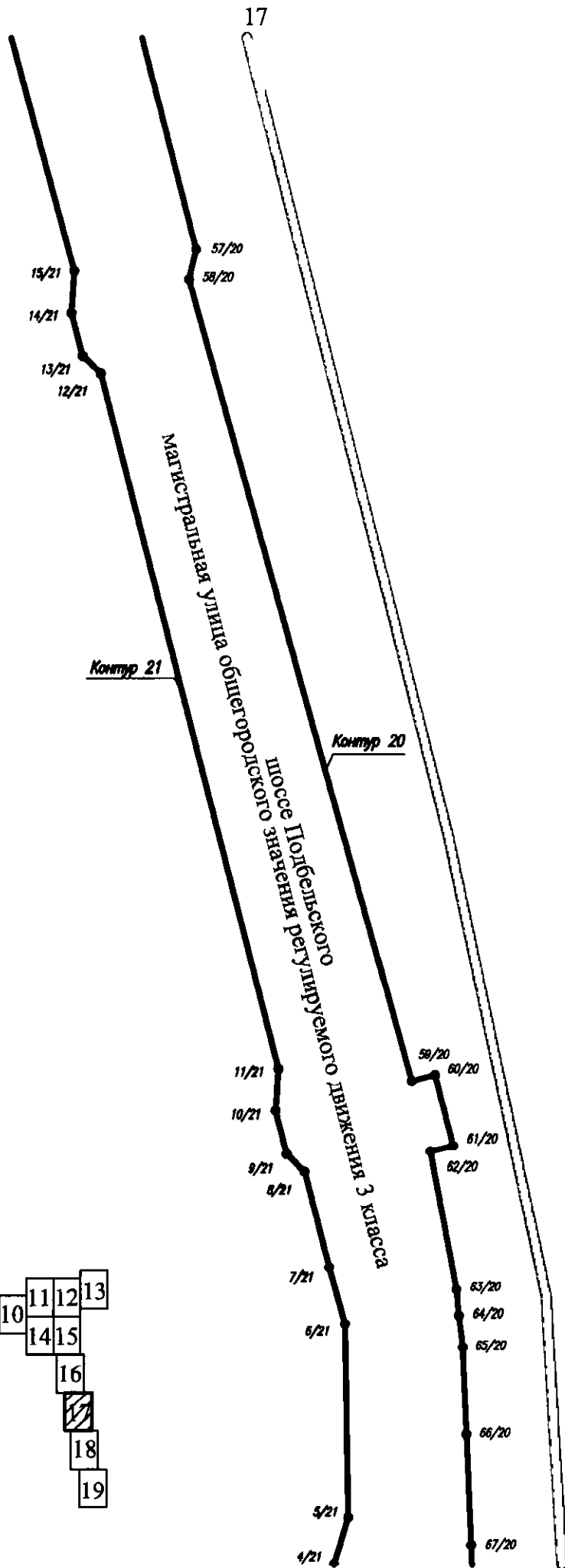
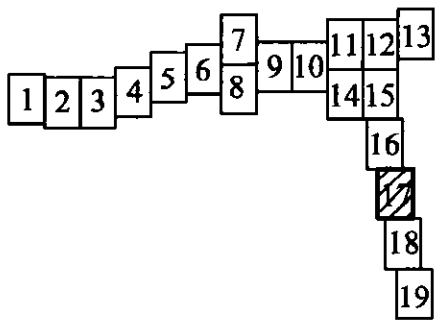


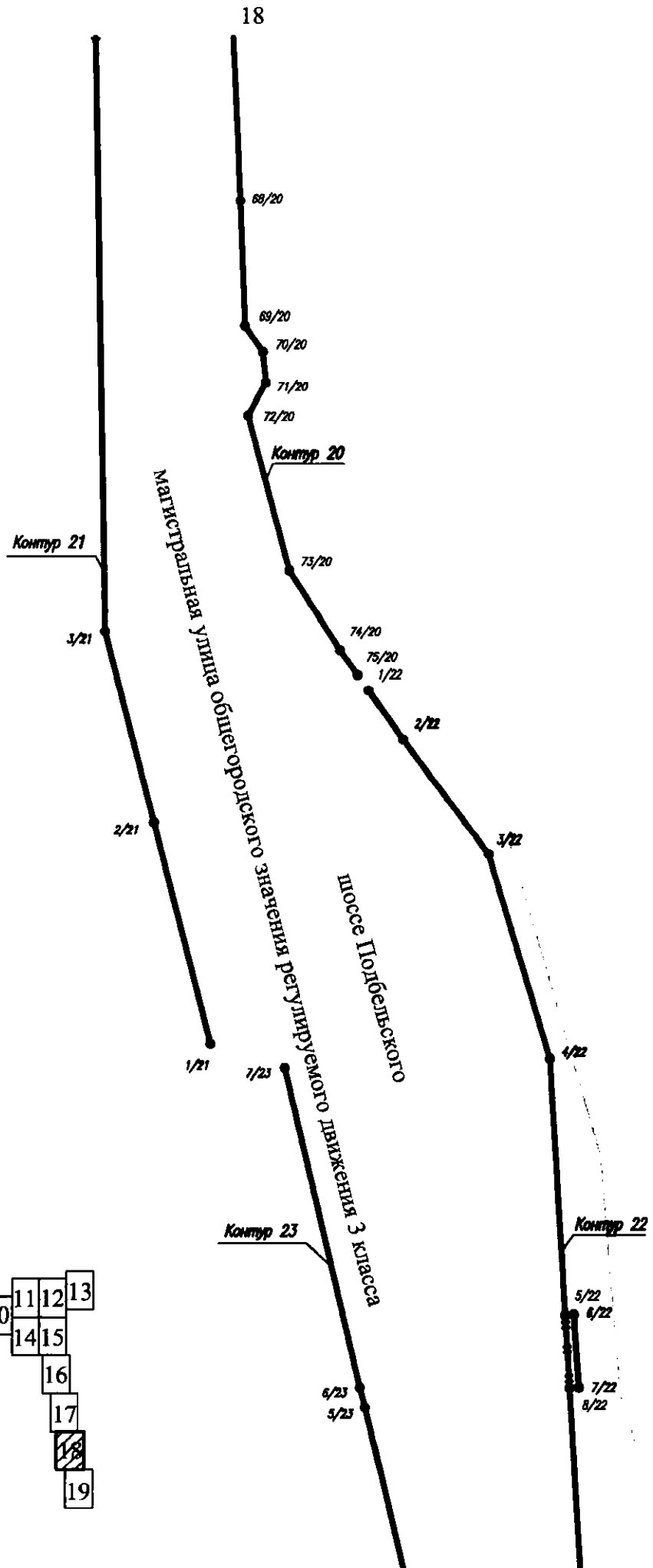
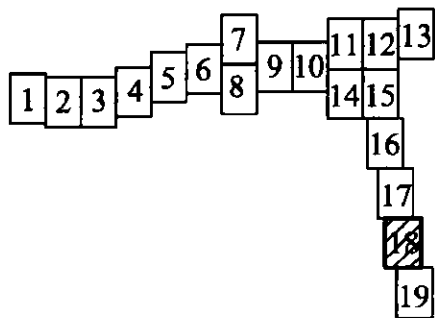


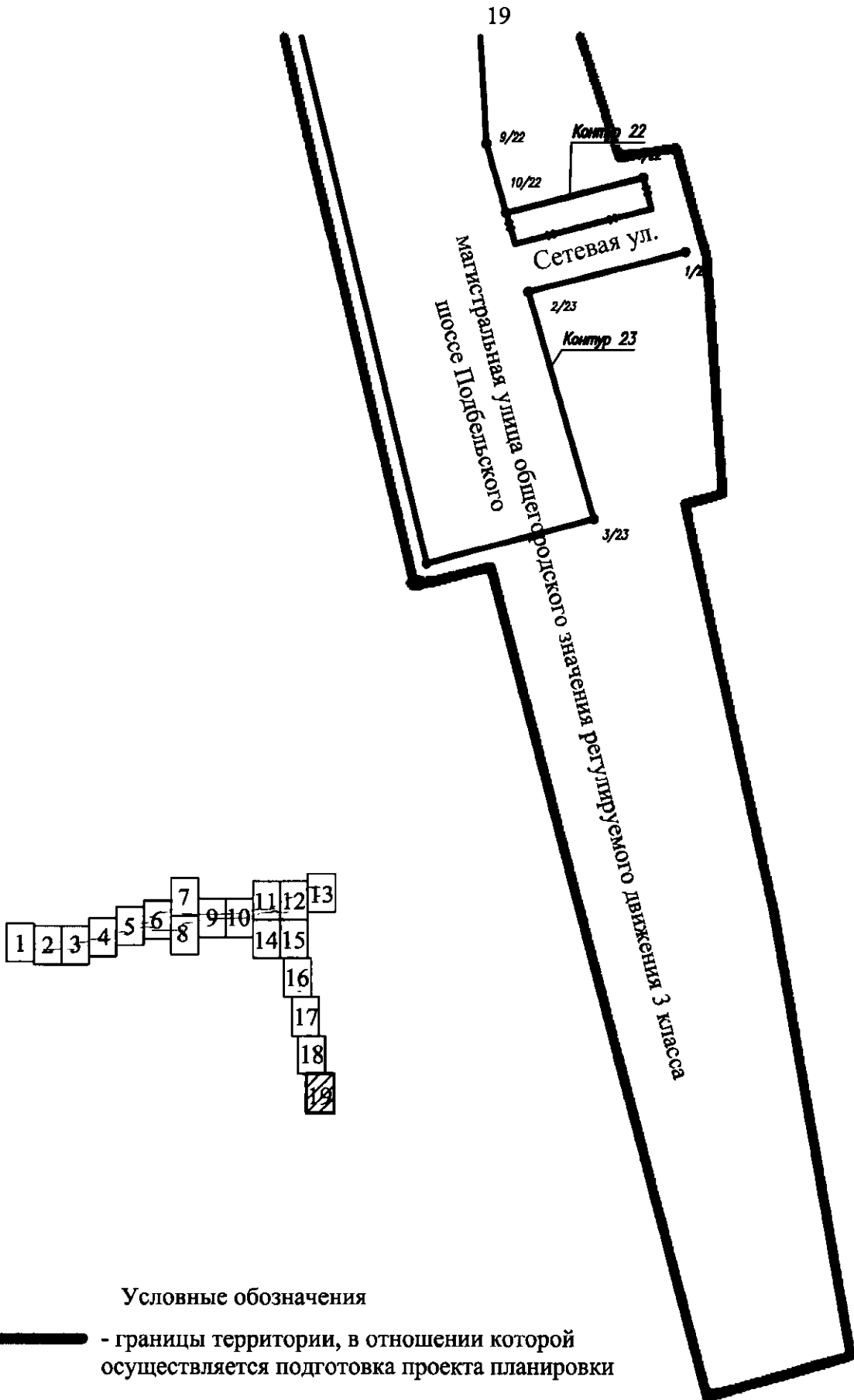
















Условные обозначения

-  - границы территории, в отношении которой осуществляется подготовка проекта планировки
-  - существующие красные линии
-  - устанавливаемые красные линии
-  - отменяемые красные линии
- 20/1 - номера характерных точек красных линий, в том числе точек начала и окончания красных линий, точек изменения описания красных линий

**ПЕРЕЧЕНЬ**  
**координат характерных точек красных линий**

<b>№ точки</b>	<b>X</b>	<b>Y</b>
<b>1</b>	<b>2</b>	<b>3</b>
<b>Контур 1</b>		
1	73154,28	115879,10
2	73161,56	116003,74
<b>Контур 2</b>		
1	73163,48	116036,51
2	73165,16	116065,34
3	73174,37	116222,90
4	73178,35	116226,62
<b>Контур 3</b>		
1	73181,50	116259,08
2	73199,85	116575,47
3	73231,42	116613,20
4	73329,45	116730,34
<b>Контур 4</b>		
1	73299,06	116757,34
2	73272,29	116727,33
3	73249,95	116702,29
4	73224,92	116688,12
5	73196,88	116684,64
6	73191,65	116716,78
7	73181,14	116717,42
8	73189,80	116766,49
<b>Контур 5</b>		
1	73087,08	116353,71
2	73084,61	116302,96
3	73085,57	116262,78
4	73088,92	116197,57
5	73082,24	116017,66
6	73074,42	115883,83
<b>Контур 6</b>		
1	73130,47	116715,50
2	73129,08	116706,94
3	73092,92	116650,91
4	73085,99	116594,38
<b>Контур 7</b>		
1	73194,44	117035,92
2	73171,91	116952,17
3	73162,71	116918,20
4	73124,49	116832,52
5	73129,81	116822,30
6	73140,57	116801,65
<b>Контур 8</b>		
1	73226,73	116903,24
2	73228,94	116918,81
3	73229,67	116929,70

<b>1</b>	<b>2</b>	<b>3</b>
4	73268,53	117076,68
5	73279,83	117119,40
<b>Контур 9</b>		
1	73230,22	118131,31
2	73359,77	118122,45
3	73357,55	118093,80
4	73360,00	117934,42
5	73359,23	117827,80
6	73359,26	117800,69
7	73363,15	117780,78
8	73380,06	117761,39
9	73394,99	117753,77
10	73419,19	117750,25
11	73424,68	117739,07
12	73419,12	117720,96
13	73410,59	117668,79
14	73388,09	117594,14
15	73306,40	117401,67
16	73291,65	117367,44
17	73277,40	117329,61
18	73269,68	117306,35
19	73254,36	117258,66
20	73199,59	117055,08
<b>Контур 10</b>		
1	73284,77	117138,12
2	73327,62	117300,17
3	73414,42	117505,30
4	73448,19	117587,92
5	73459,63	117609,77
6	73461,54	117616,71
7	73466,00	117658,78
8	73481,78	117724,05
9	73499,24	117732,04
10	73513,70	117728,72
11	73543,52	117739,73
12	73561,32	117759,76
13	73567,61	117777,80
14	73631,66	117991,14
15	73649,84	118052,75
16	73685,66	118100,16
17	73706,92	118098,71
18	73711,89	118096,09
<b>Контур 11</b>		
1	73720,75	118091,42
2	73793,47	118053,10
3	73841,72	118132,44
4	73764,49	118157,63
5	73756,48	118159,01

1	2	3
<b>Конгур 12</b>		
1	73744,50	118161,07
2	73719,17	118165,43
3	73681,78	118168,05
4	73621,76	118180,56
5	73607,59	118198,25
6	73591,99	118310,51
7	73579,51	118424,84
8	73581,64	118431,02
9	73588,24	118653,58
10	73588,35	118746,14
11	73597,38	118782,53
12	73597,87	118789,53
13	73593,01	118826,87
14	73607,67	119014,21
15	73651,29	119233,24
16	73663,74	119275,73
<b>Конгур 13</b>		
1	73321,18	118189,16
2	73327,91	118190,62
3	73326,85	118195,48
4	73320,12	118194,02
<b>Конгур 14</b>		
1	73225,27	118217,20
2	73216,95	118217,63
3	73211,79	118217,90
4	73120,24	118222,52
5	73115,95	118139,12
6	73219,82	118132,02
7	73222,41	118131,84
<b>Конгур 15</b>		
1	73575,77	119277,64
2	73573,99	119277,11
3	73562,01	119203,88
4	73552,81	119147,63
5	73545,26	119101,45
6	73539,19	119096,24
7	73532,10	119029,23
8	73539,75	119022,83
9	73544,00	119005,70
10	73534,46	118886,66
11	73534,34	118880,29
12	73535,98	118863,09
13	73523,80	118673,91
14	73511,60	118655,84
15	73504,50	118508,20
16	73506,91	118491,74
17	73500,26	118423,46
18	73493,28	118389,76



<b>1</b>	<b>2</b>	<b>3</b>
19	73464,65	118251,56
20	73456,35	118223,18
21	73444,26	118205,85
22	73428,14	118195,84
23	73419,71	118207,11
24	73235,64	118216,66
<b>Контур 16</b>		
1	73664,68	119278,93
2	73673,07	119307,56
<b>Контур 17</b>		
1	73599,44	119309,89
2	73594,89	119283,40
3	73585,40	119280,54
<b>Контур 18</b>		
1	73674,49	119312,40
2	73685,62	119350,38
3	73657,77	119355,60
4	73670,30	119422,53
<b>Контур 19</b>		
1	73618,31	119435,36
2	73615,16	119418,77
3	73608,40	119359,01
4	73605,01	119342,35
5	73600,65	119316,94
<b>Контур 20</b>		
1	73680,80	119478,57
2	73685,97	119506,20
3	73691,01	119525,92
4	73725,46	119516,90
5	73770,53	119610,26
6	73773,58	119615,80
7	73795,76	119660,85
8	73801,70	119674,98
9	73882,52	119843,39
10	73879,04	119844,98
11	73904,52	119903,34
12	73914,61	119921,96
13	73942,24	119977,87
14	73969,31	119967,70
15	73999,65	120032,09
16	73999,06	120035,70
17	73978,98	120045,83
18	73996,41	120107,47
19	73990,73	120142,89
20	73973,01	120169,83
21	73942,83	120184,62
22	73914,66	120186,72
23	73882,62	120174,76
24	73858,23	120150,14

1	2	3
25	73783,31	120035,11
26	73714,11	119917,19
27	73720,65	119914,20
28	73694,34	119862,42
29	73681,56	119834,58
30	73637,99	119732,98
31	73611,59	119665,32
32	73593,00	119643,15
33	73570,56	119630,75
34	73057,94	119757,79
35	73052,31	119759,19
36	72853,00	119808,61
37	72855,94	119821,86
38	72821,09	119830,76
39	72817,70	119817,50
40	72775,86	119826,94
41	72738,45	119836,55
42	72744,48	119873,80
43	72743,60	119888,45
44	72731,16	119896,29
45	72713,24	119900,89
46	72714,68	119936,91
47	72689,48	119943,38
48	72669,87	119868,20
49	72638,76	119863,05
50	72592,66	119877,80
51	72559,04	119872,51
52	72529,66	119881,15
53	72500,71	119888,64
54	72481,41	119893,98
55	72430,15	119908,17
56	72418,00	119918,90
57	72335,31	119940,01
58	72324,48	119937,43
59	72034,95	120017,59
60	72037,09	120025,97
61	72011,58	120032,48
62	72009,49	120024,32
63	71959,62	120033,67
64	71950,16	120034,55
65	71938,62	120035,98
66	71907,24	120037,33
67	71867,28	120039,06
68	71801,05	120041,92
69	71756,07	120043,54
70	71746,61	120050,02
71	71735,66	120051,12
72	71723,68	120044,71
73	71667,96	120059,57

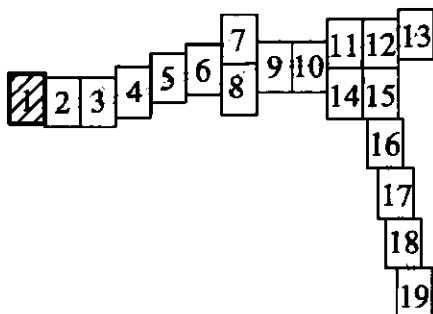
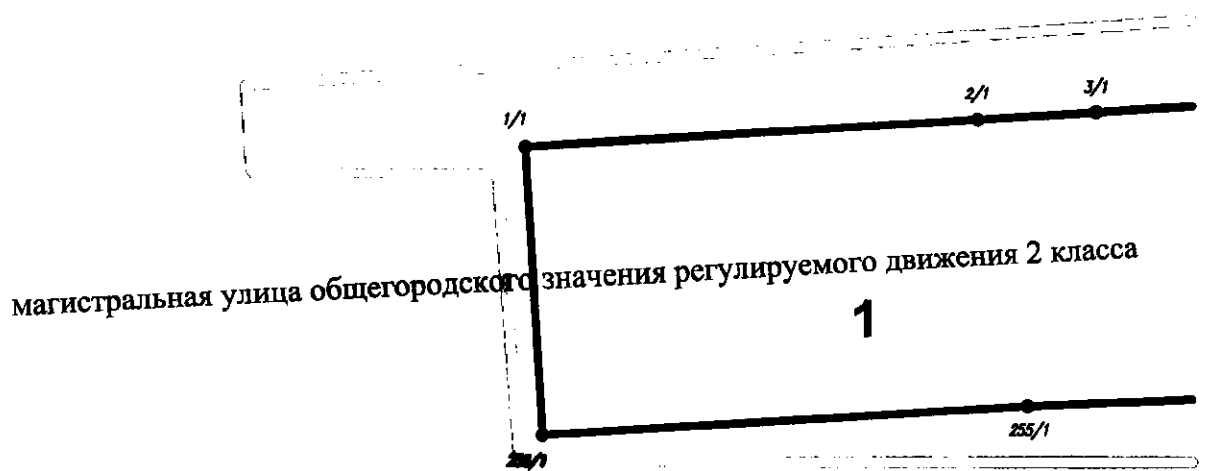
1	2	3
74	71639,17	120077,89
75	71630,20	120084,22
<b>Контур 21</b>		
1	71497,44	120031,30
2	71577,21	120010,89
3	71646,03	119993,28
4	71860,25	119989,85
5	71877,16	119994,92
6	71947,13	119993,70
7	71967,57	119987,99
8	72002,38	119979,10
9	72008,62	119972,60
10	72024,17	119968,63
11	72039,35	119969,66
12	72290,68	119905,48
13	72296,92	119898,99
14	72312,47	119895,02
15	72327,64	119896,05
16	72661,21	119806,09
17	72839,31	119760,50
18	73309,23	119643,86
19	73313,50	119639,42
20	73329,05	119635,45
21	73340,08	119636,20
22	73633,70	119563,32
23	73631,01	119548,08
24	73639,44	119546,51
25	73629,13	119492,28
<b>Контур 22</b>		
1	71624,60	120088,16
2	71607,05	120100,53
3	71565,80	120131,47
4	71492,06	120153,51
5	71399,58	120159,09
6	71399,80	120162,16
7	71373,53	120164,03
8	71373,29	120160,68
9	71270,36	120166,89
10	71245,69	120173,99
11	71258,20	120222,83
<b>Контур 23</b>		
1	71231,70	120237,84
2	71217,46	120181,95
3	71136,46	120205,41
4	71120,60	120145,64
5	71366,23	120087,09
6	71373,34	120085,23
7	71488,77	120058,07

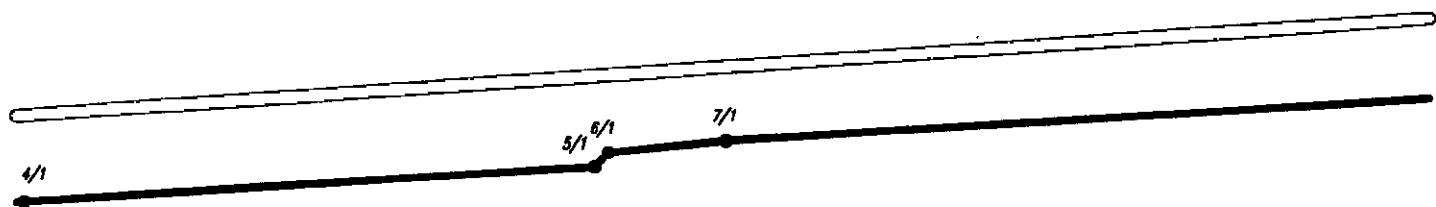


**ЧЕРТЕЖ**

**границ зон планируемого размещения линейного объекта регионального значения  
«Южная широтная магистраль. 1 этап. Участок от перспективной Южно-Волхонской дороги до  
пересечения шоссе Подбельского с Сетевой ул.»**

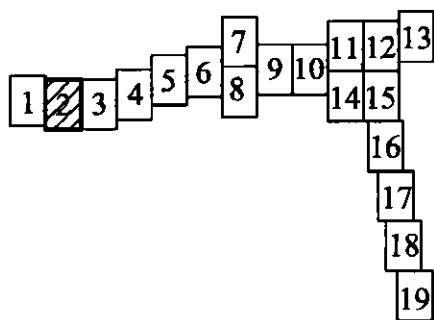
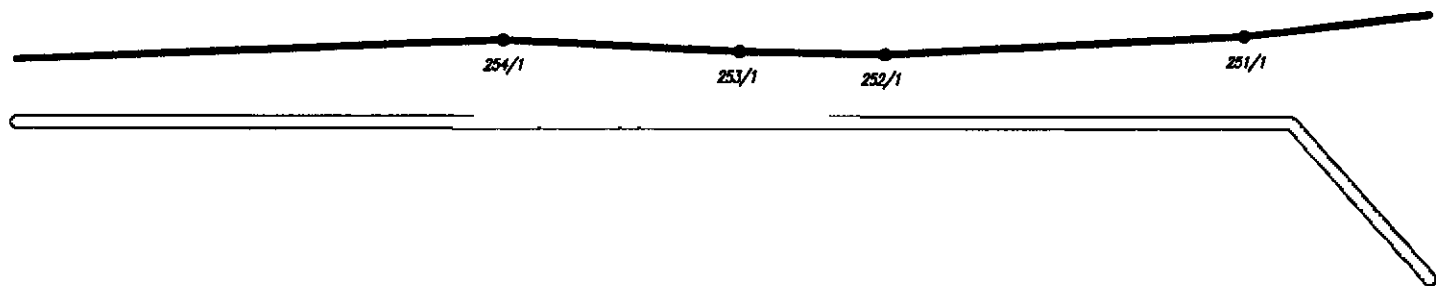
**(границы территории, в отношении которой осуществляется подготовка проекта планировки,  
границы зон планируемого размещения линейного объекта регионального значения, границы зон  
планируемого размещения объектов капитального строительства, проектируемых в составе  
линейного объекта регионального значения, номера характерных точек границ зон  
планируемого размещения линейного объекта регионального значения, в том числе точек  
начала и окончания, точек изменения описания границ таких зон)**

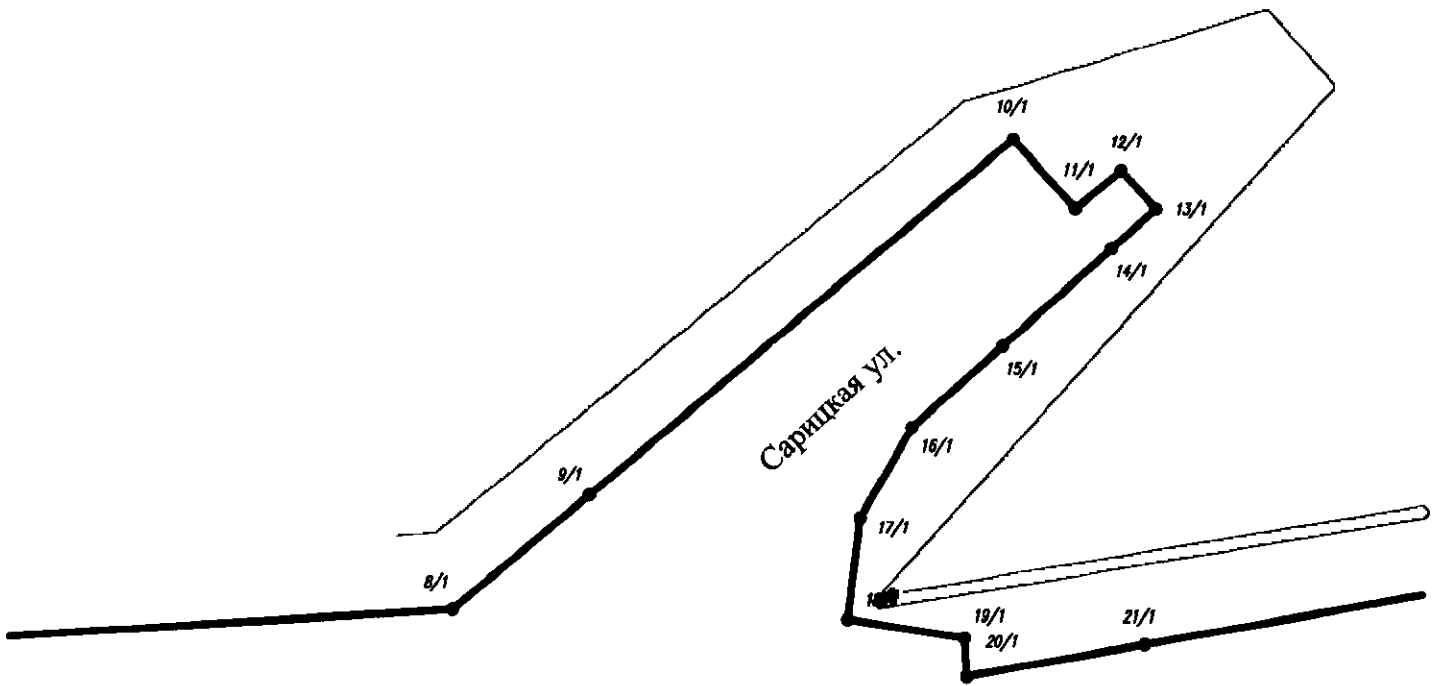




магистральная улица общегородского значения регулируемого движения 2 класса

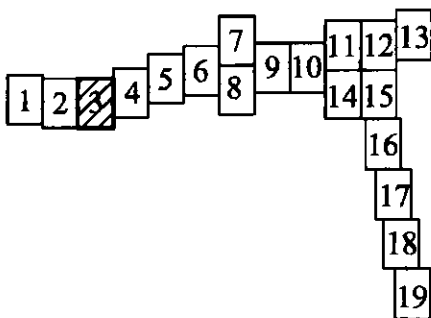
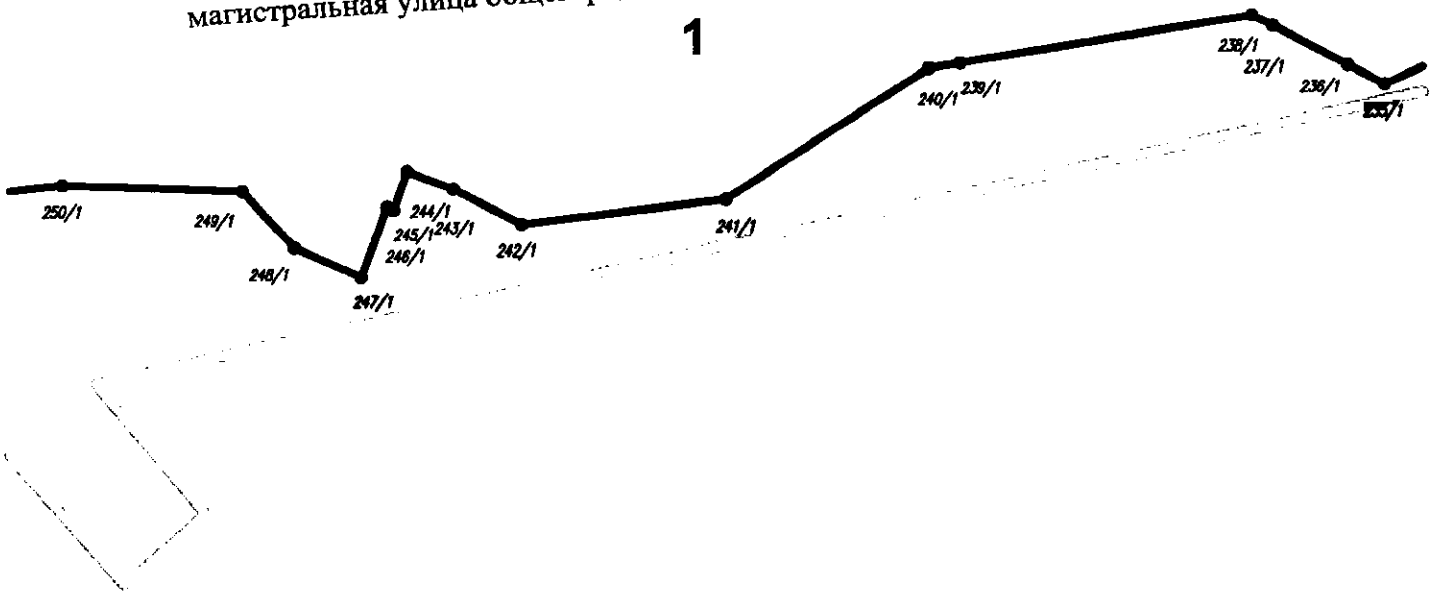
1

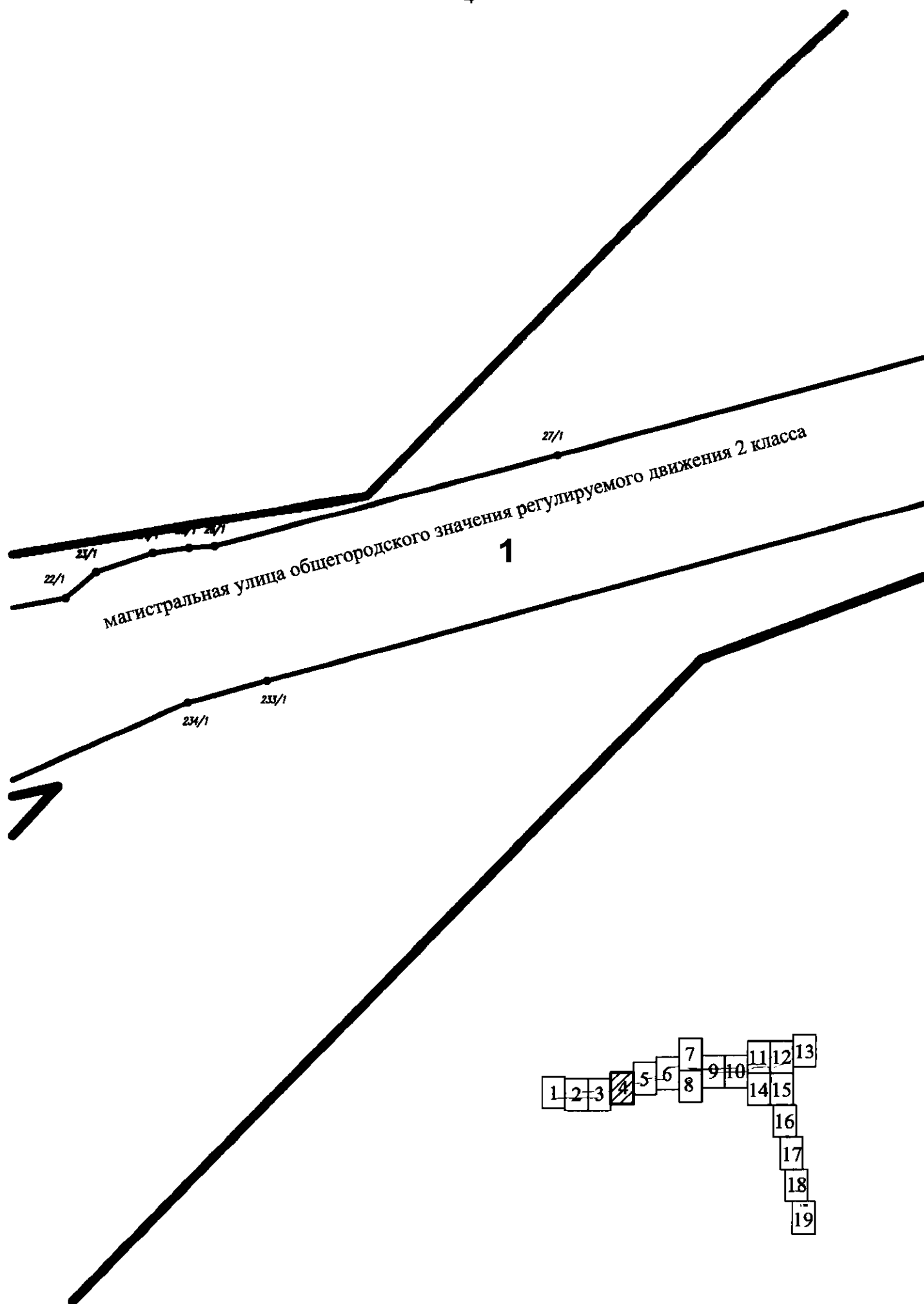




магистральная улица общегородского значения регулируемого движения 2 класса

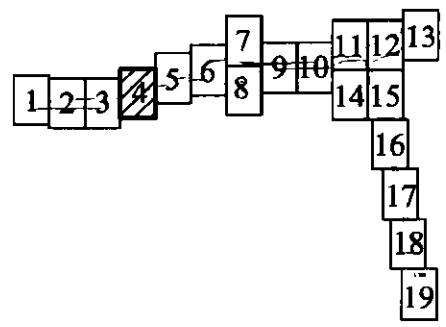
1





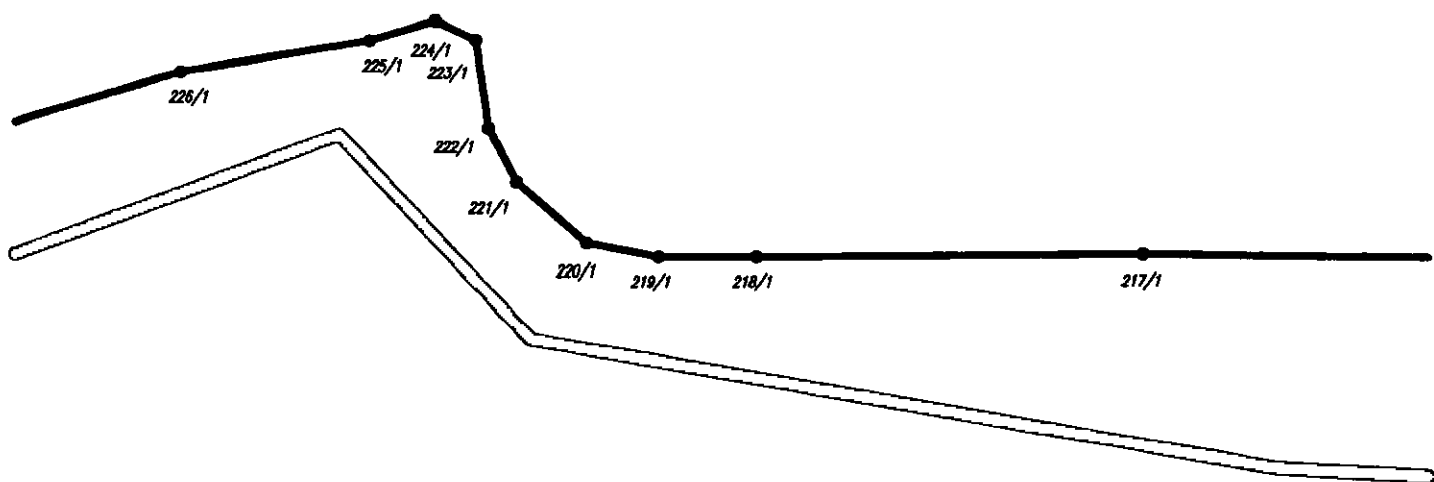
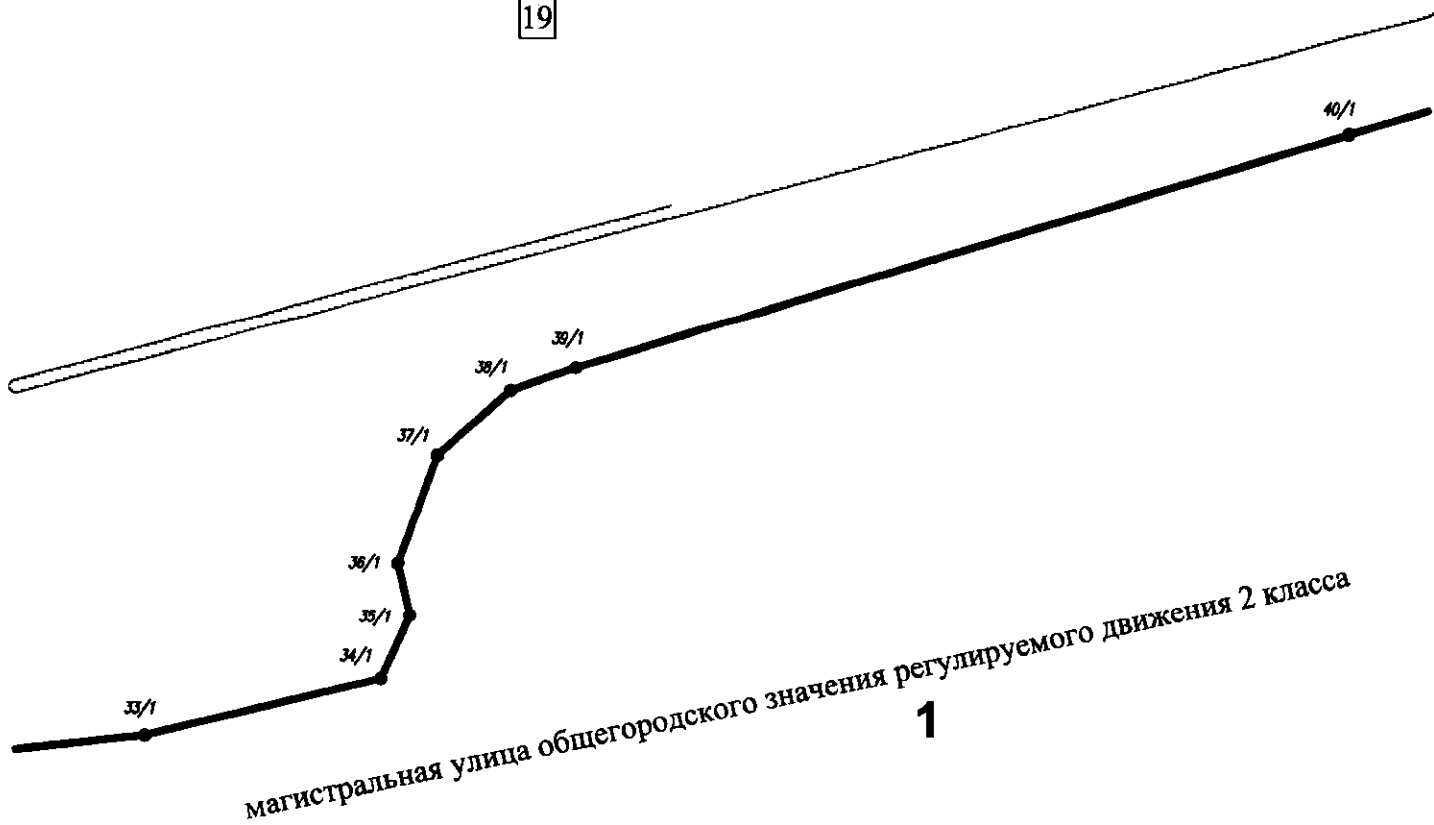
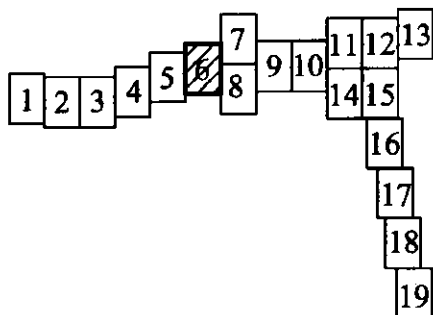
магистральная улица общегородского значения регулируемого движения 2 класса

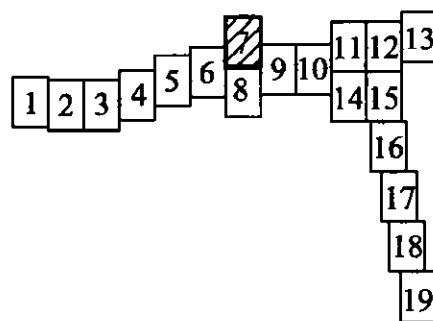
1



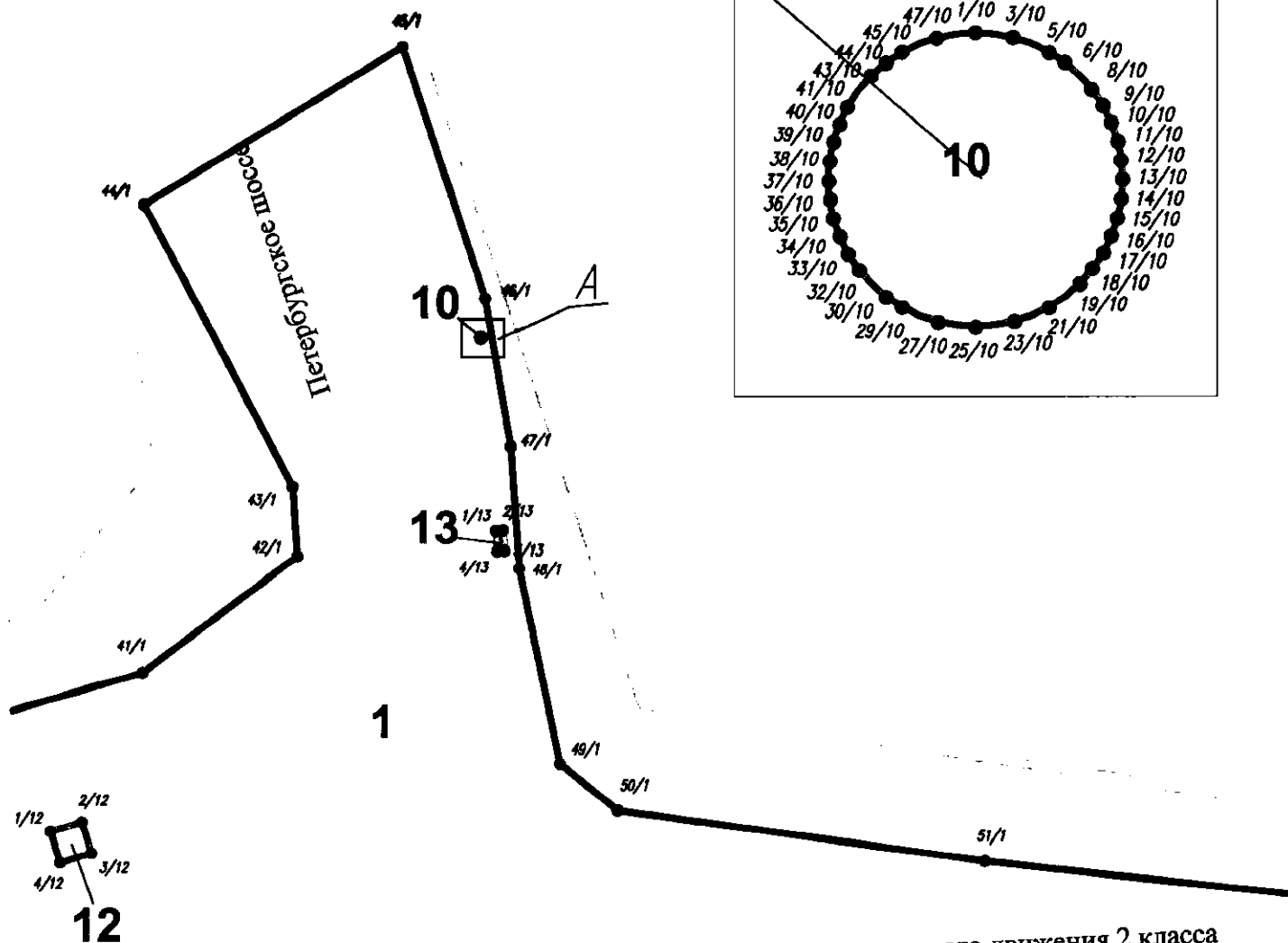
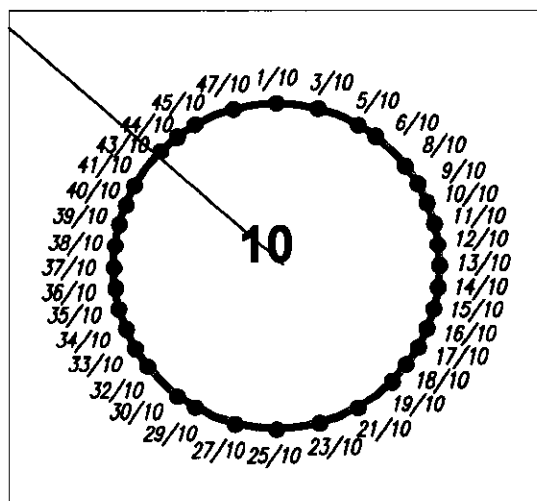






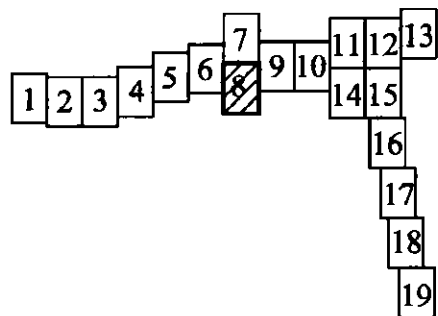
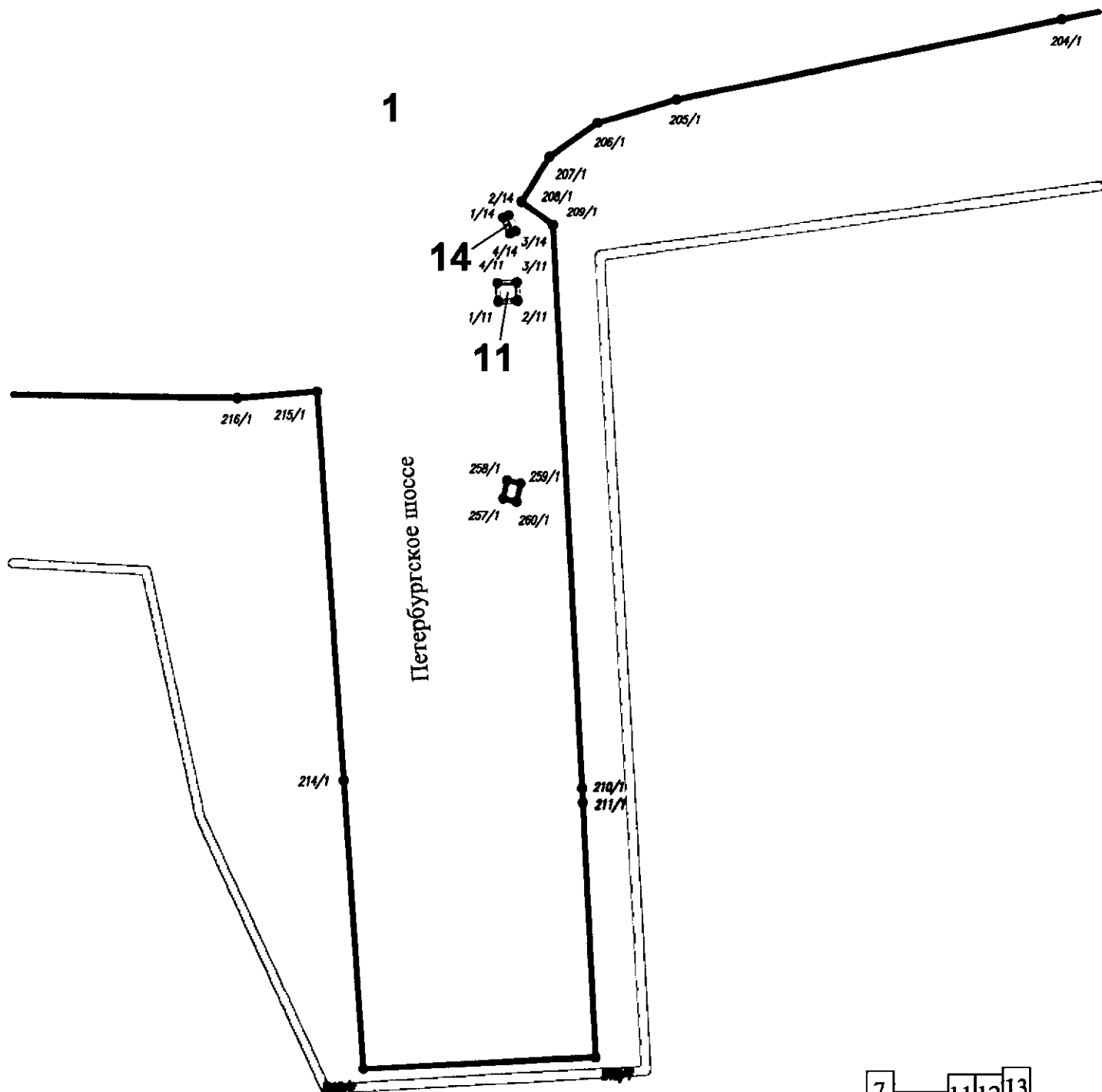


Bug A

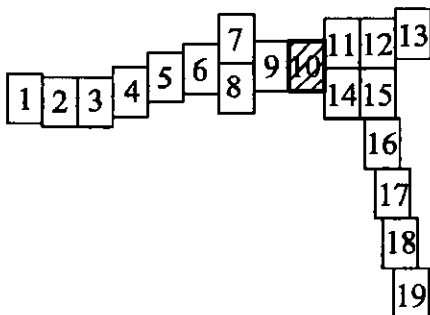


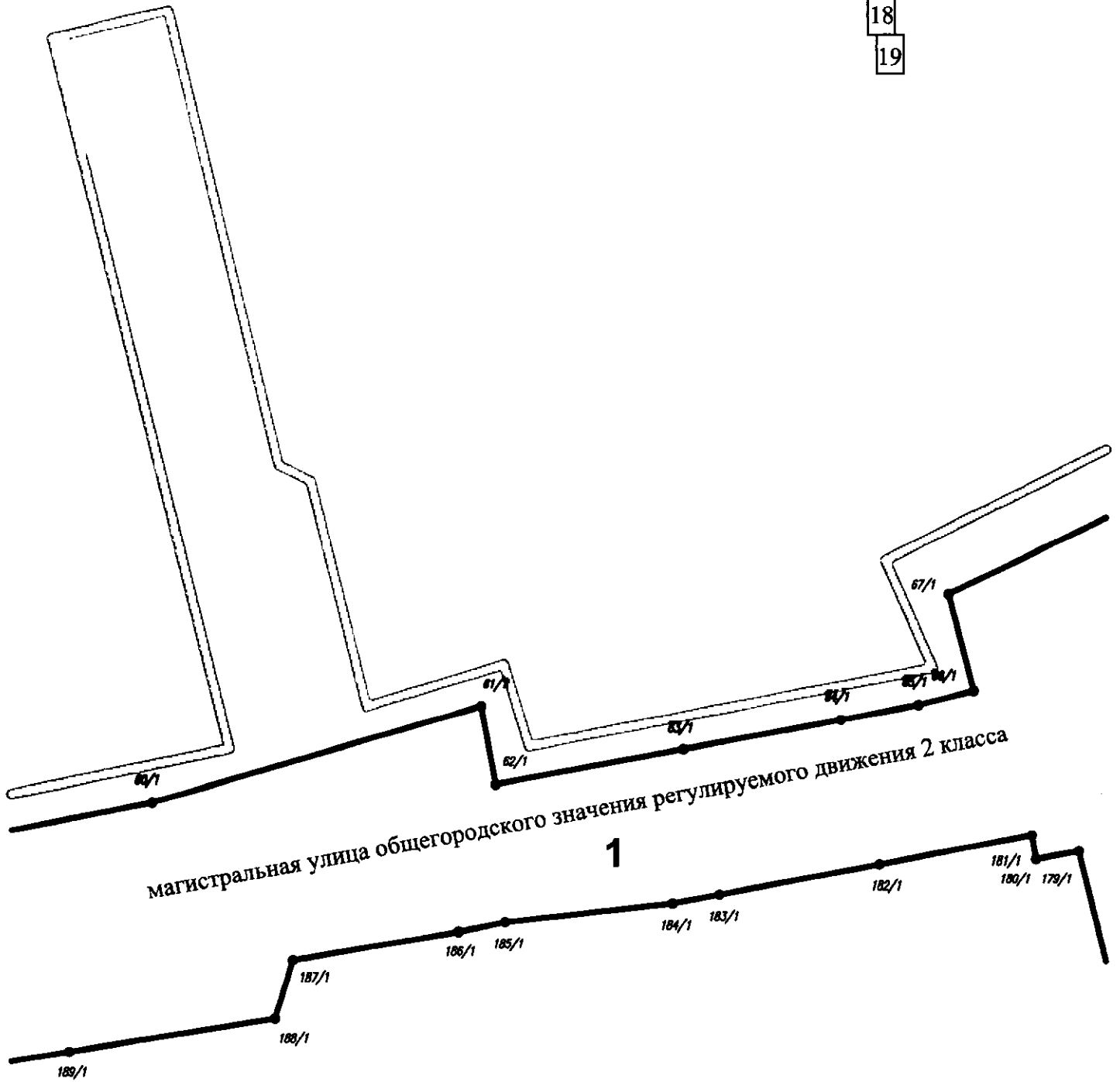
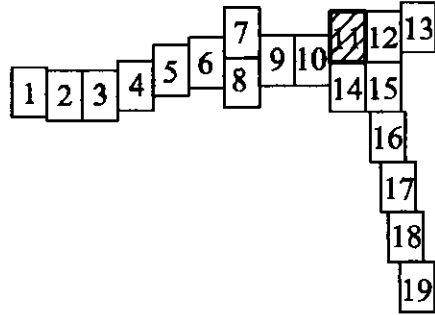
магистральная улица общегородского значения регулируемого движения 2 класса

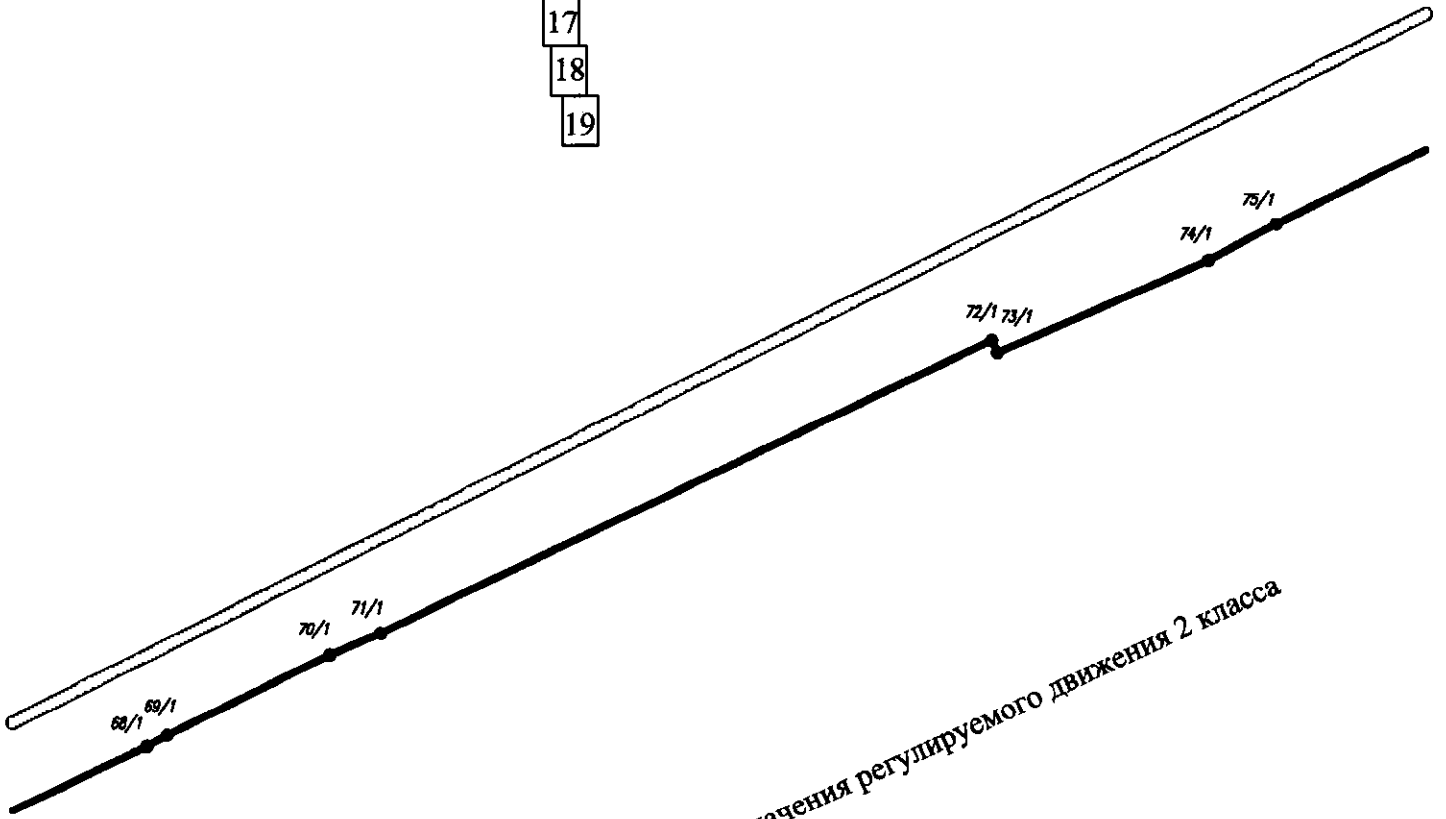
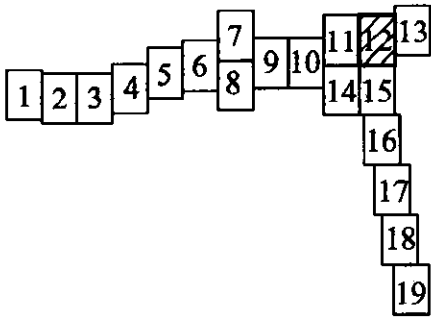
магистральная улица общегородского значения регулируемого движения 2 класса





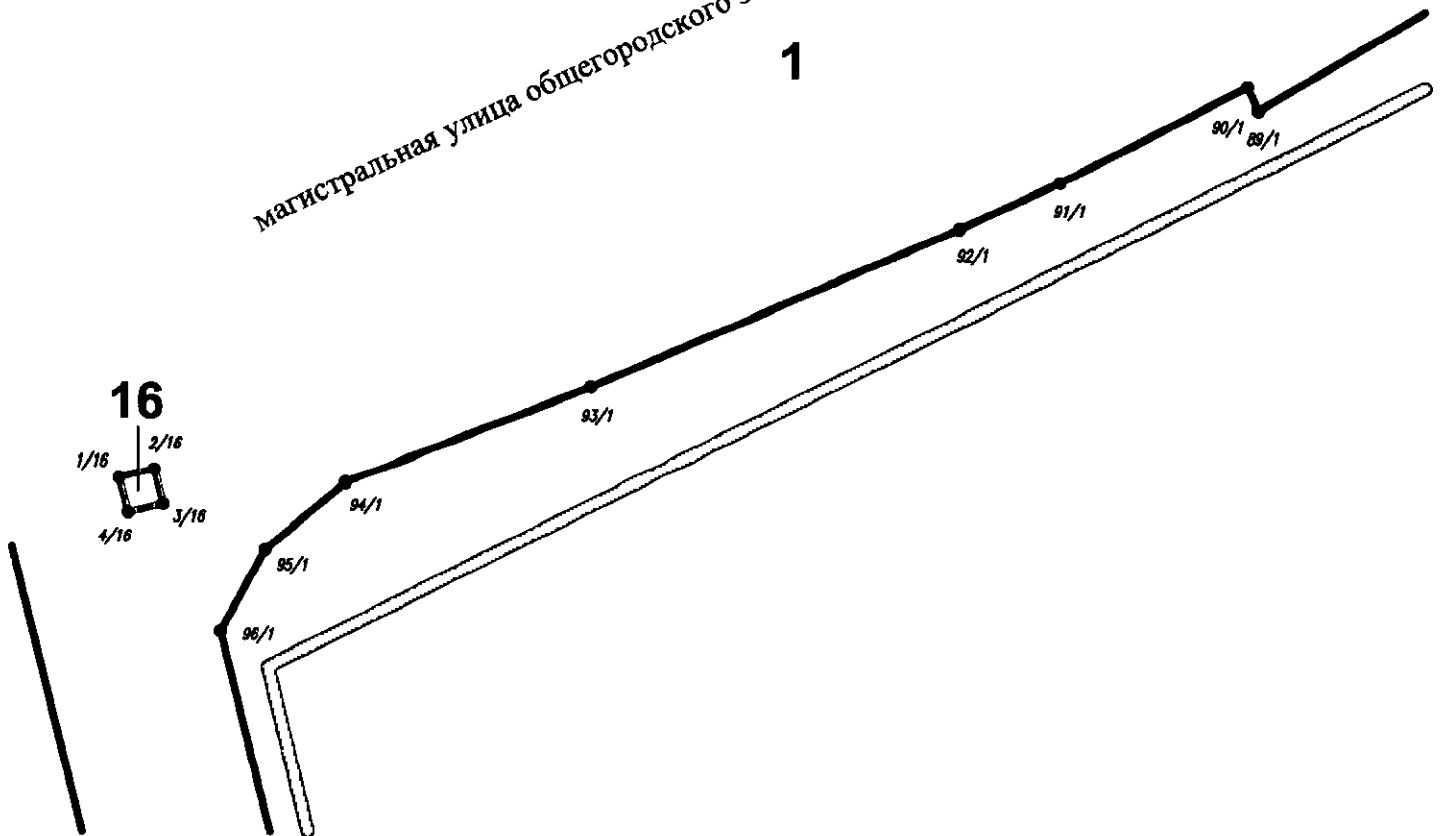




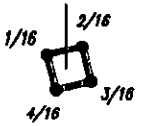


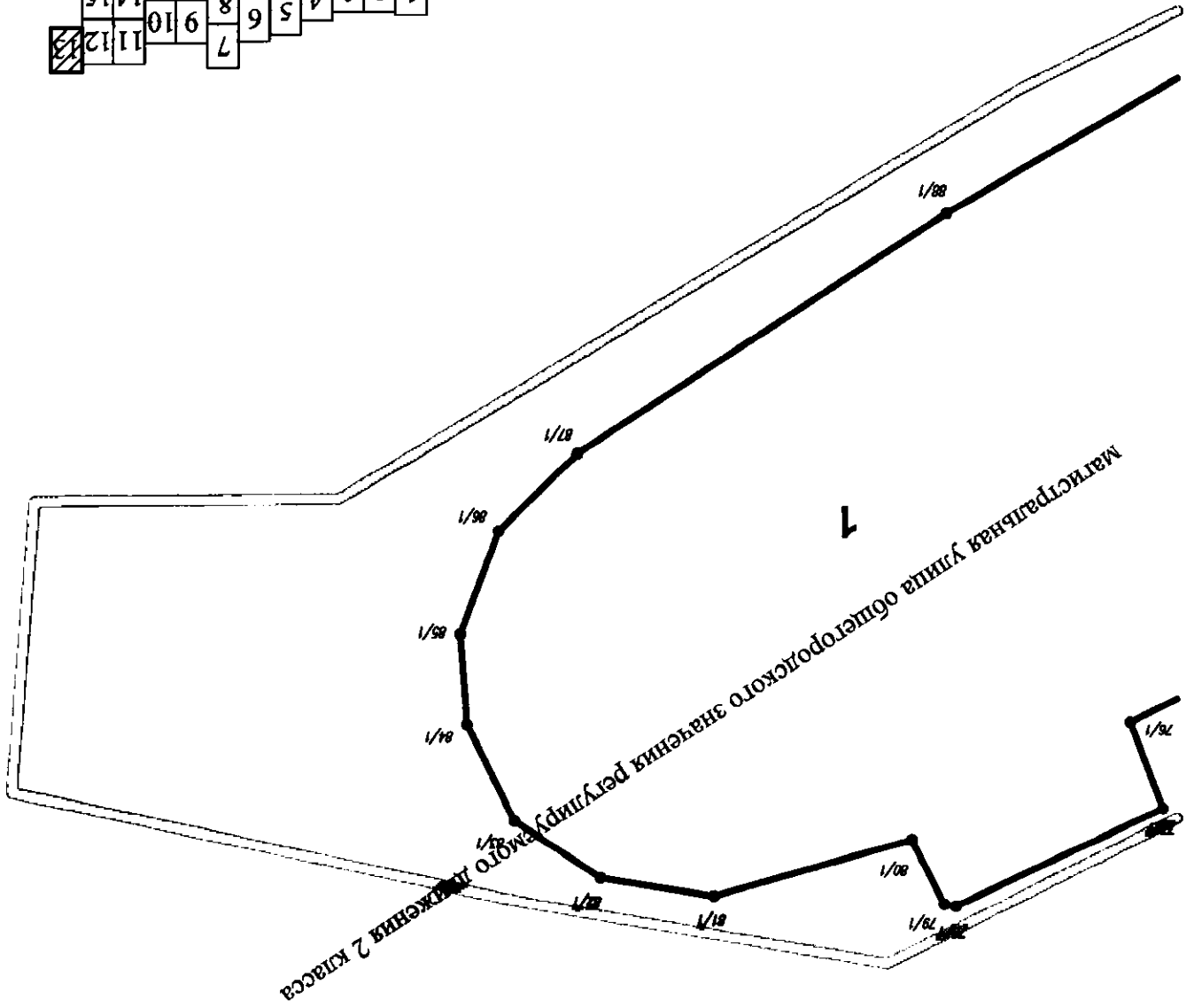
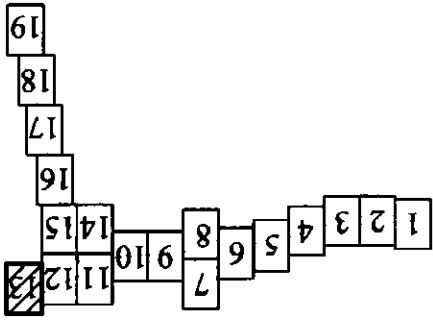
магистральная улица общегородского значения регулируемого движения 2 класса

1

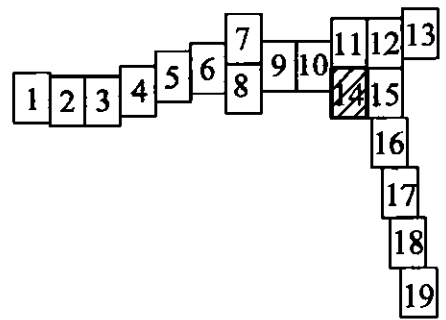


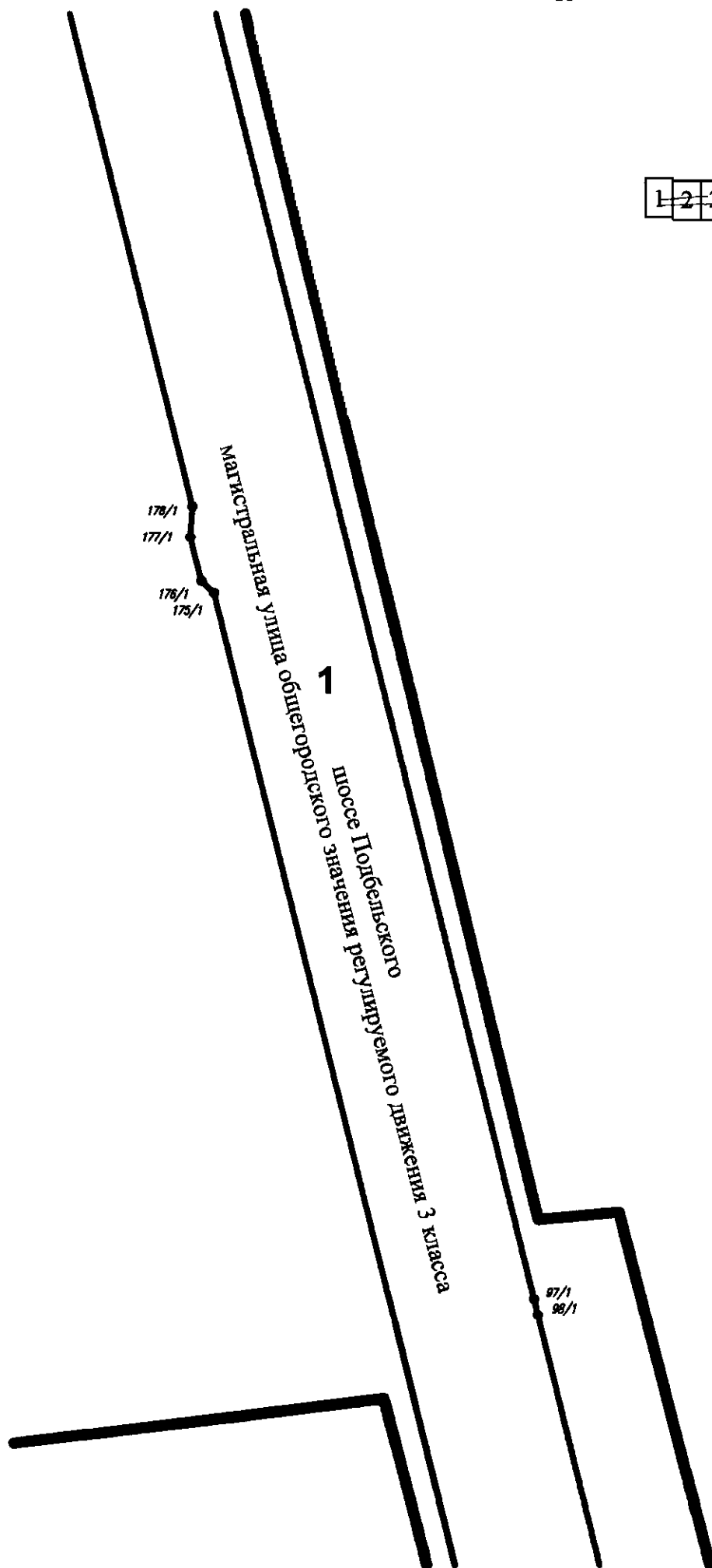
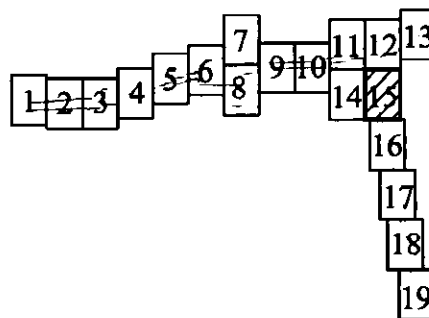
16

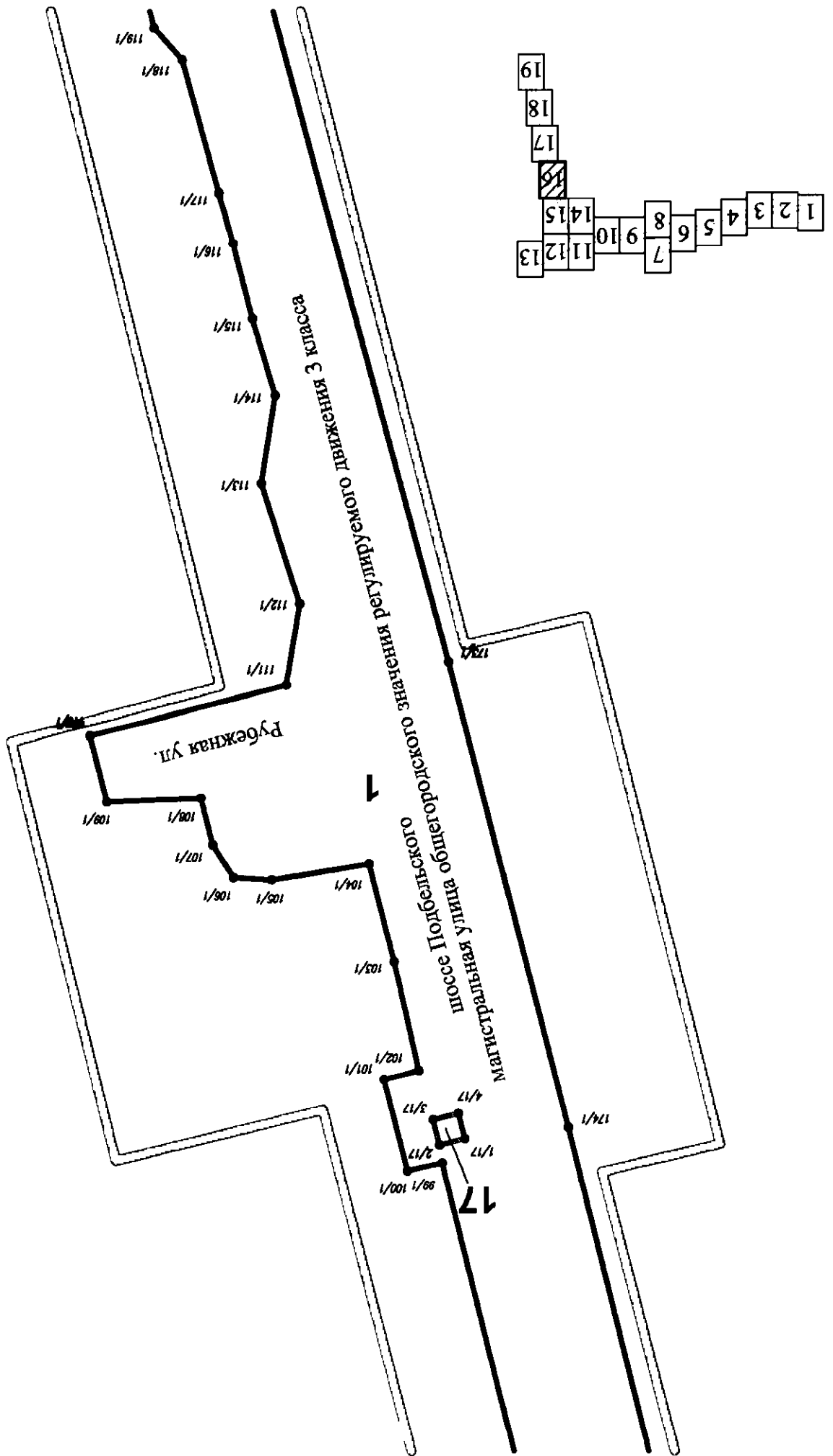


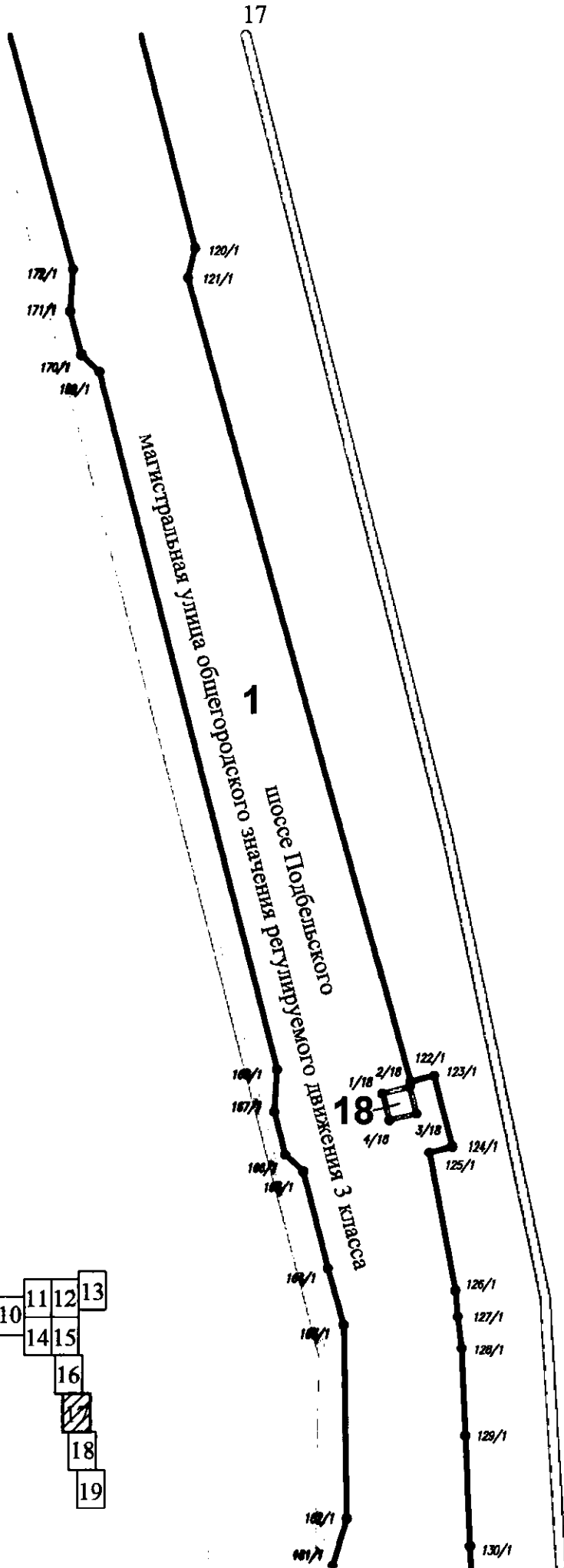
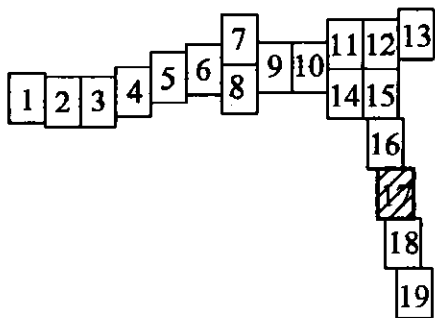


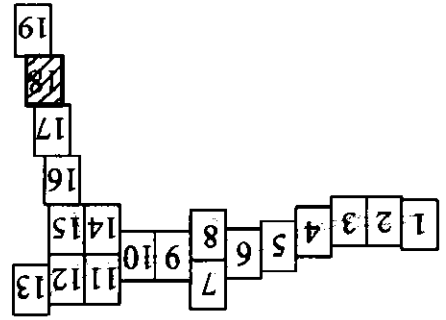




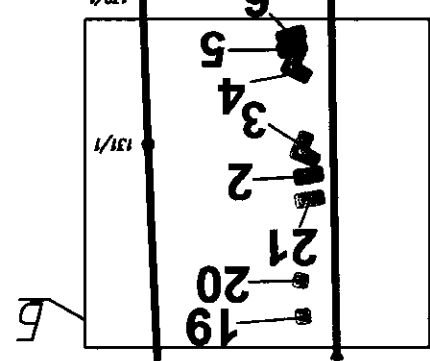
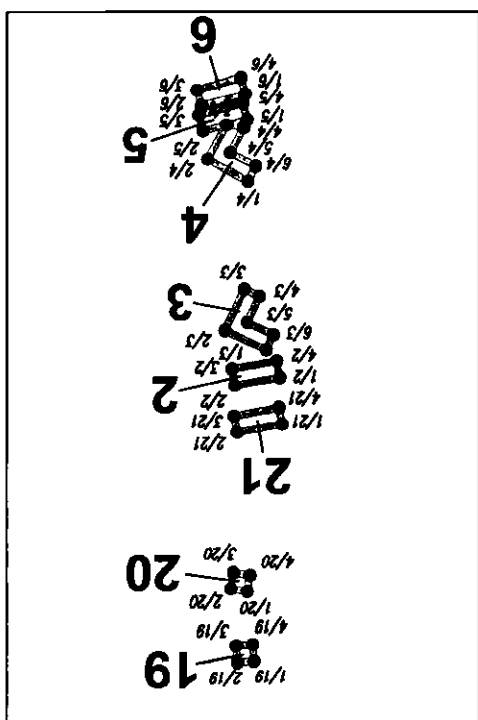
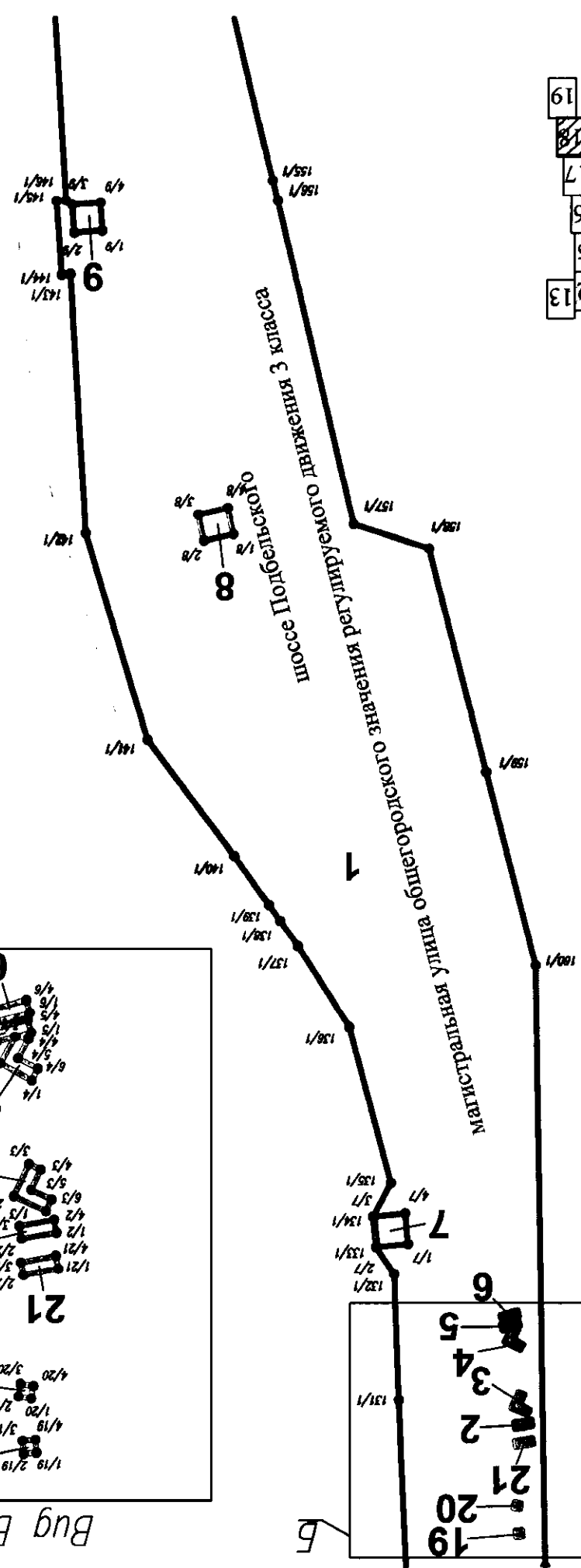


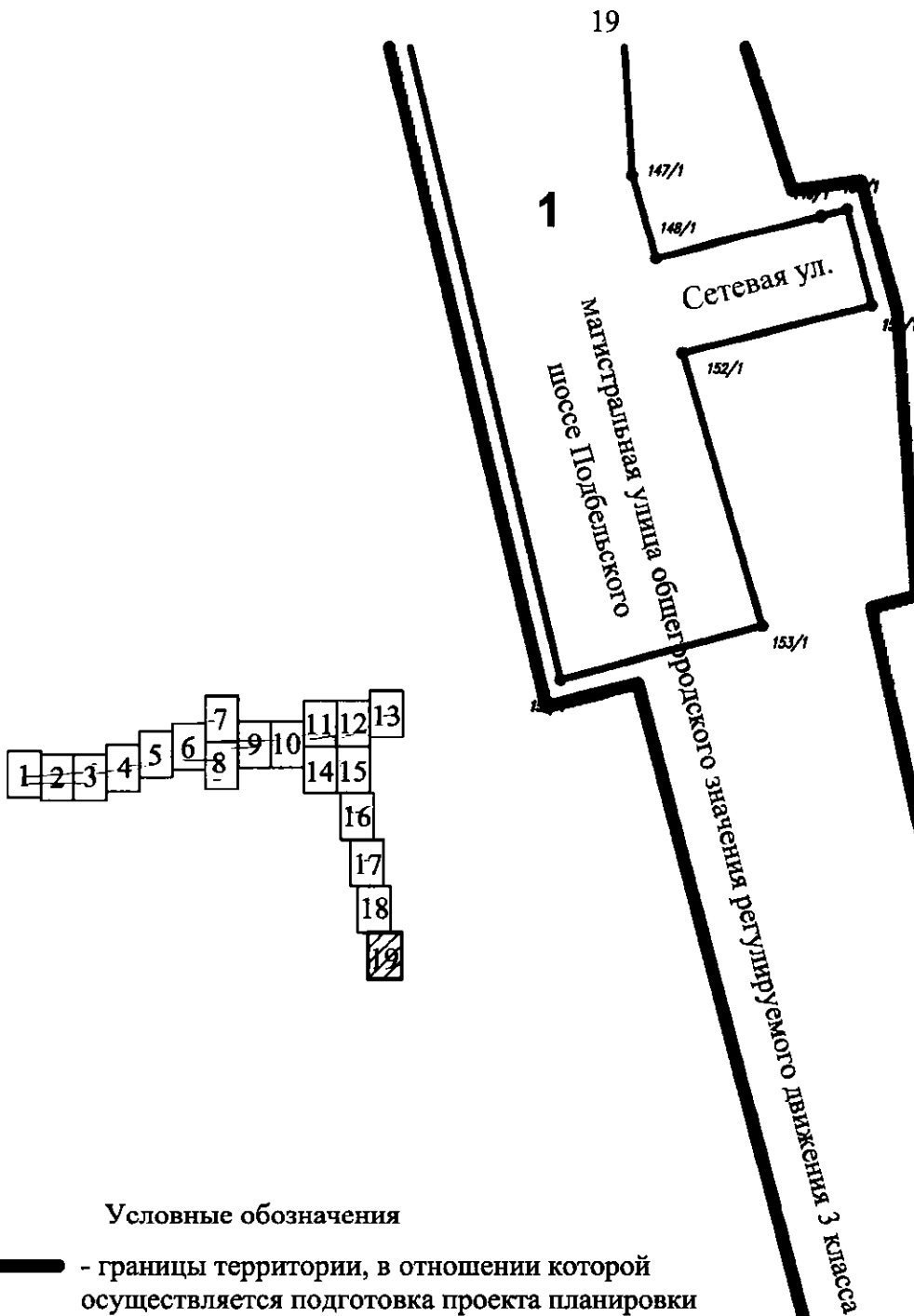









Магистрала на чакланичарство  
 од Општина Кривопаланок до  
 Јуричиќиња (врска со магистрала  
 од Општина Кривопаланок до  
 Јуричиќиња)





Условные обозначения

-  - границы территории, в отношении которой осуществляется подготовка проекта планировки
-  - границы зон планируемого размещения линейного объекта регионального значения
-  - границы зон планируемого размещения объектов капитального строительства, проектируемых в составе линейного объекта регионального значения
- 1** - номера зон планируемого размещения линейного объекта регионального значения, а также зон планируемого размещения объектов капитального строительства, проектируемых в составе линейного объекта регионального значения
- 20/1 - номера характерных точек границ зон планируемого размещения линейного объекта регионального значения, в том числе точек начала и окончания, точек изменения описания границ таких зон



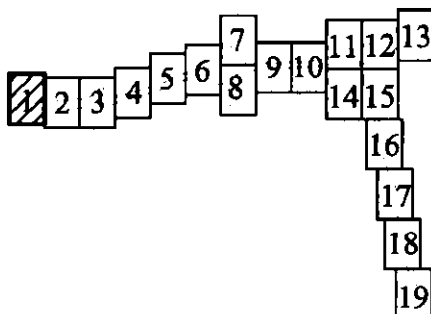
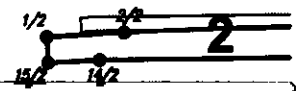
**ЧЕРТЕЖ**

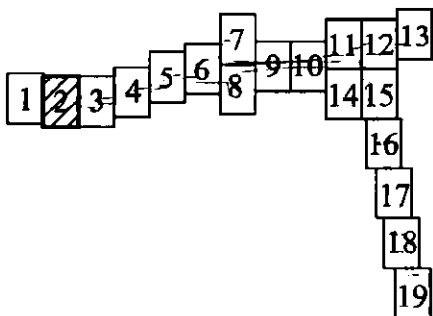
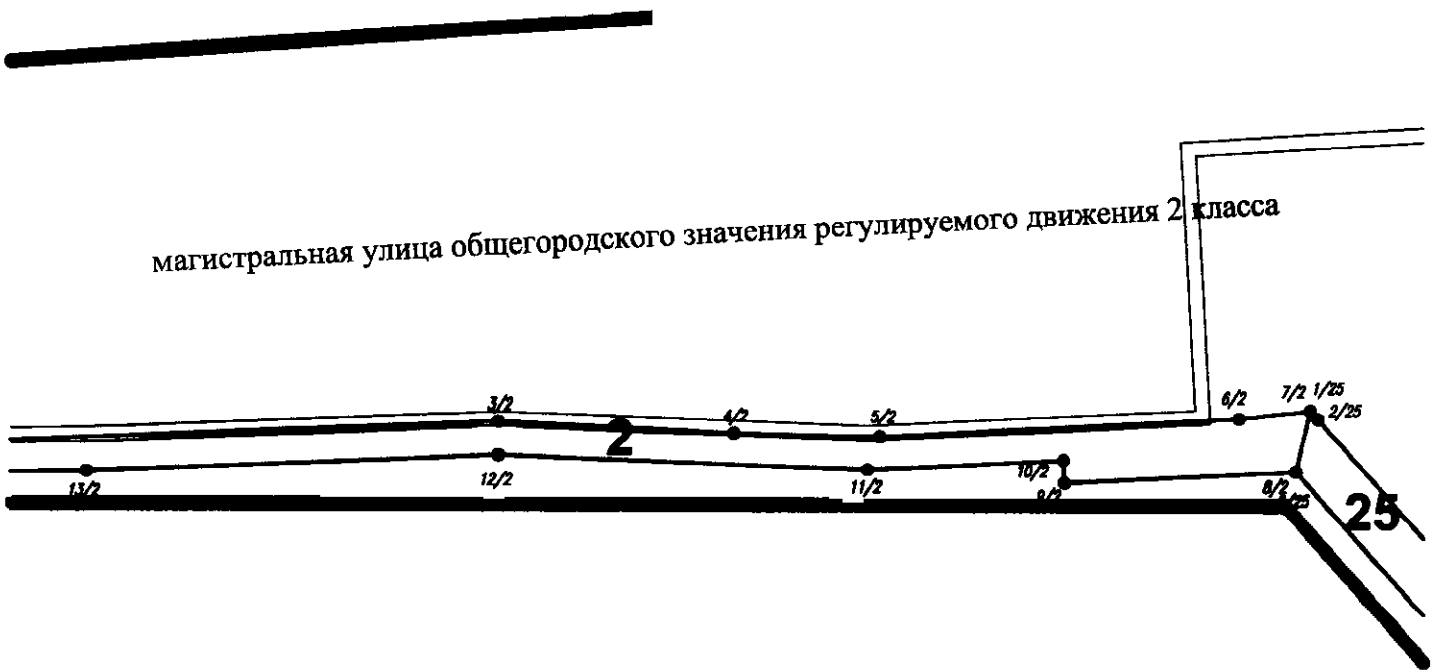
**границ зон планируемого размещения линейного объекта, подлежащего реконструкции в связи с изменением его местоположения**

**«Южная широтная магистраль. 1 этап. Участок от перспективной Южно-Волхонской дороги до пересечения шоссе Подбельского с Сетевой ул.»**

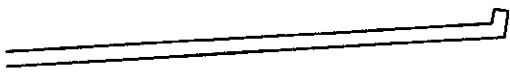
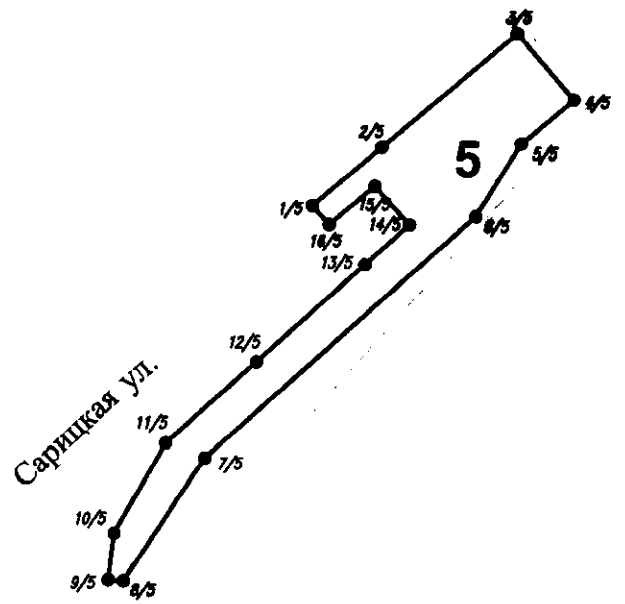
**(границы территории, в отношении которой осуществляется подготовка проекта планировки, границы зон планируемого размещения линейного объекта, подлежащего реконструкции в связи с изменением его местоположения, номера характерных точек границ зон планируемого размещения линейного объекта, подлежащего реконструкции в связи с изменением его местоположения, границы зон с особыми условиями использования территорий, подлежащие установлению или изменению в связи с размещением линейного объекта, подлежащего реконструкции в связи с изменением его местоположения)**

магистральная улица общегородского значения регулируемого движения 2 класса

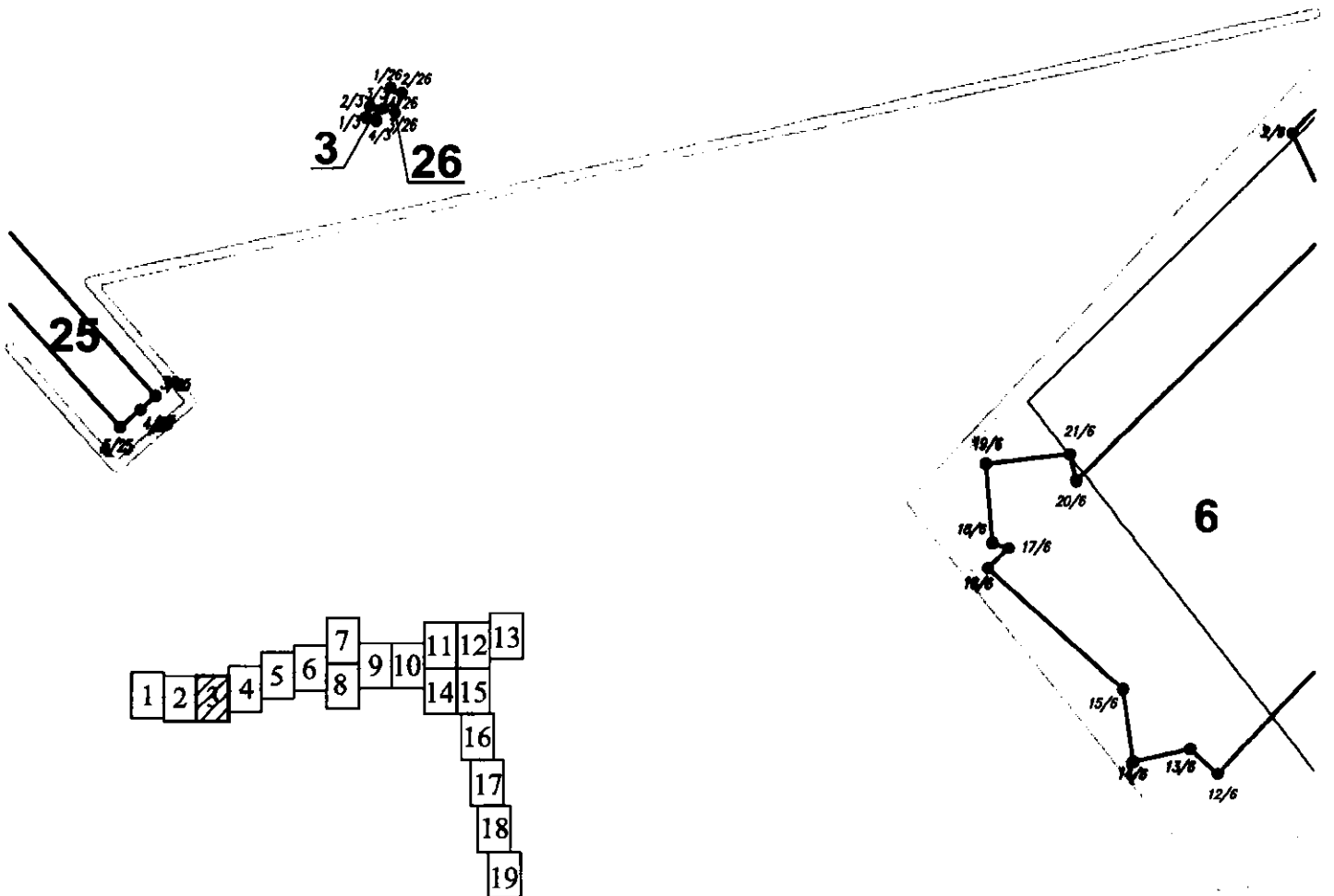


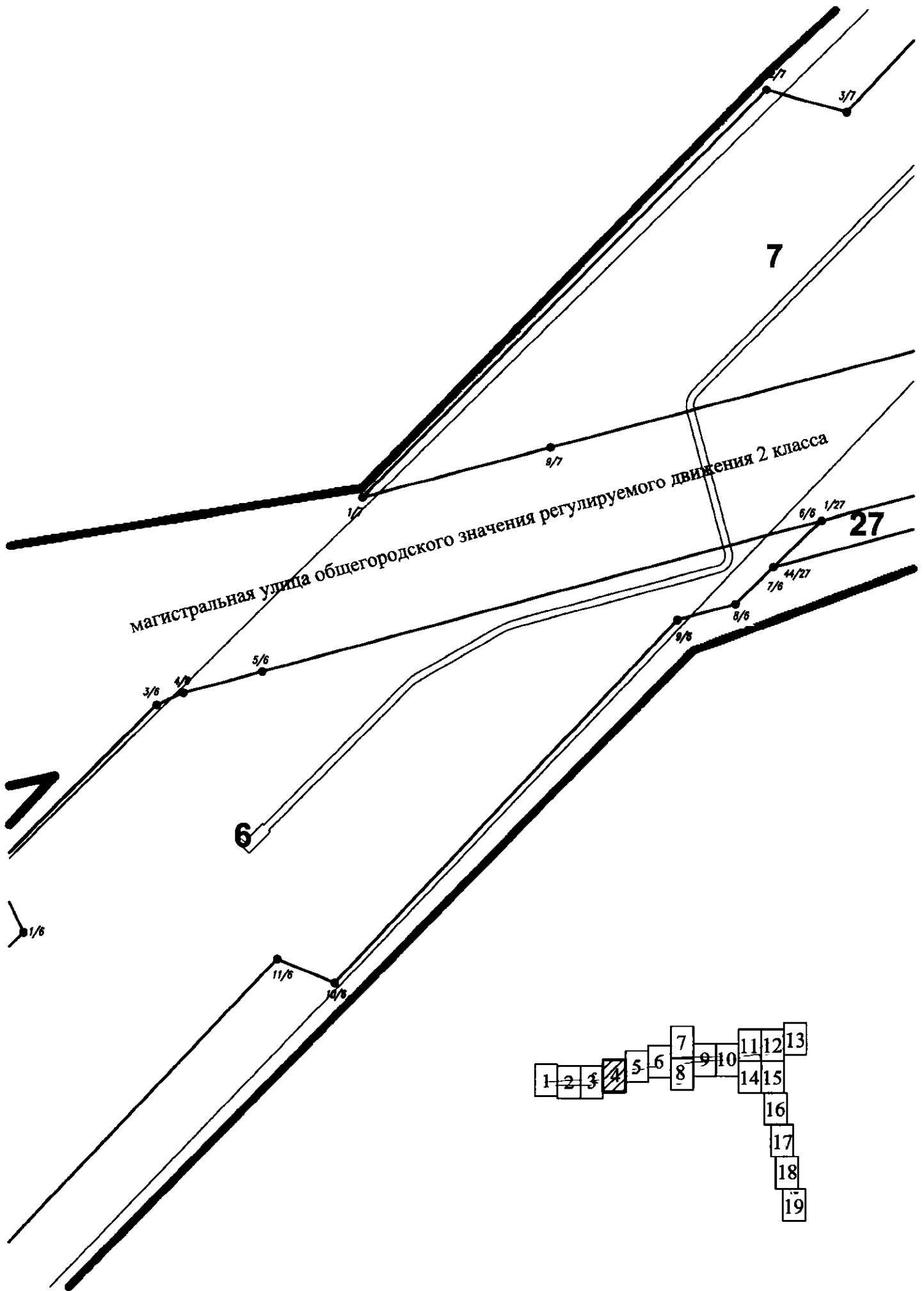


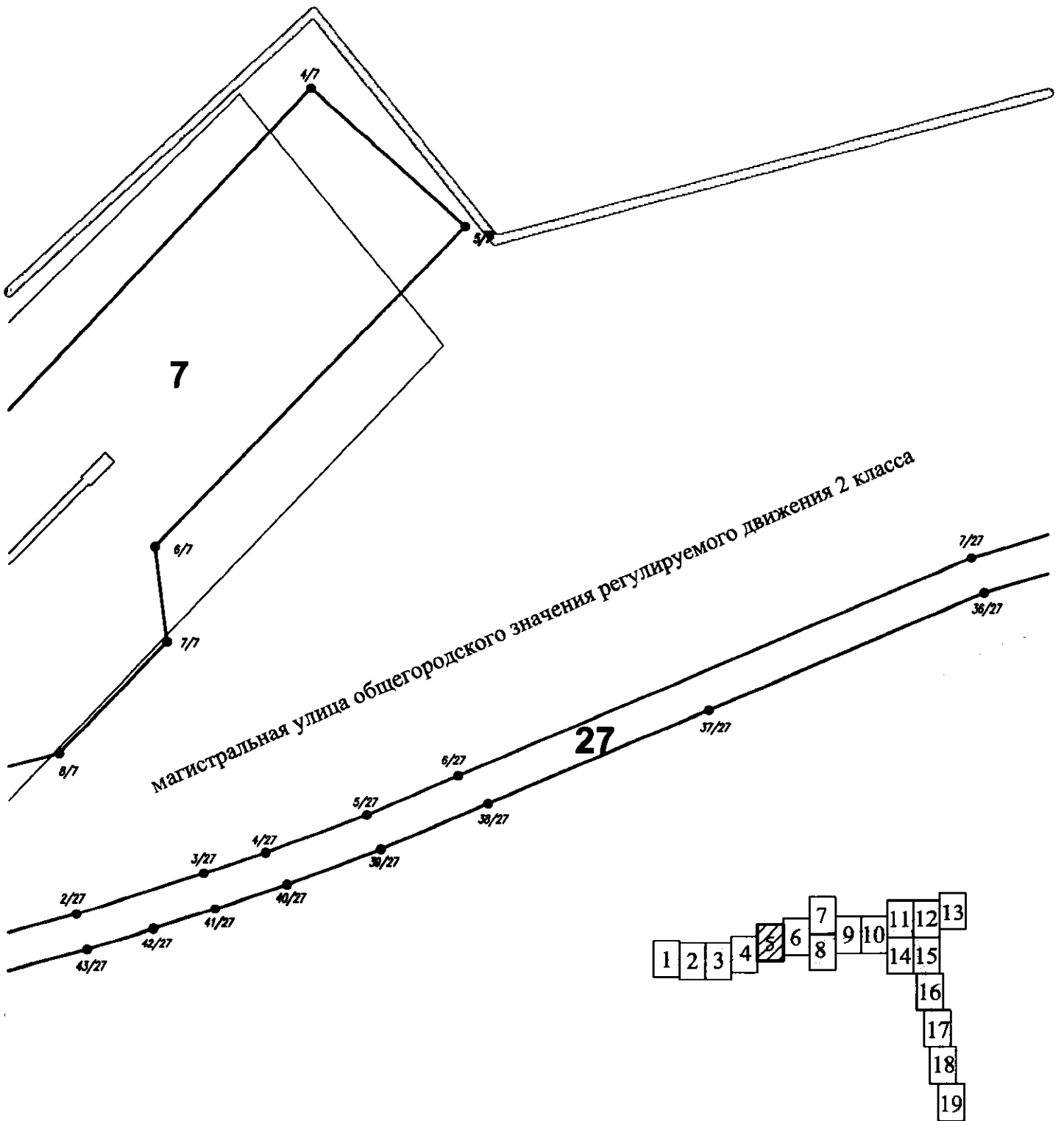


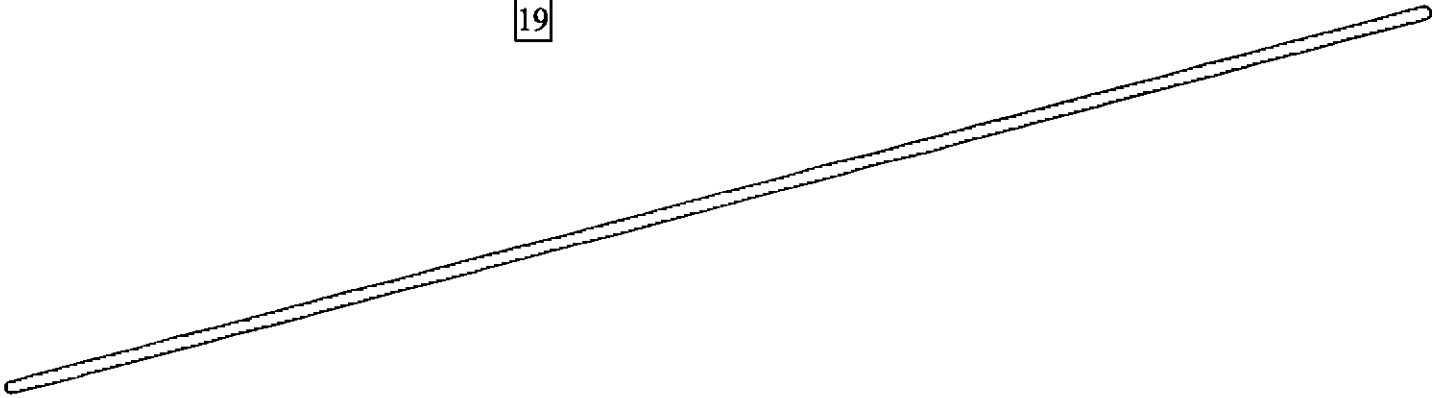
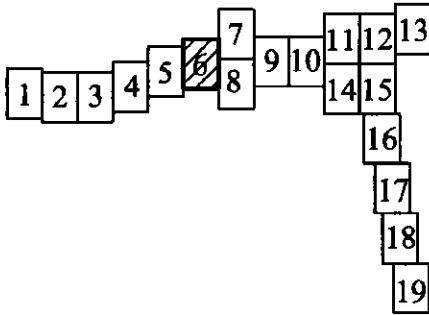


магистральная улица общегородского значения регулируемого движения 2 класса

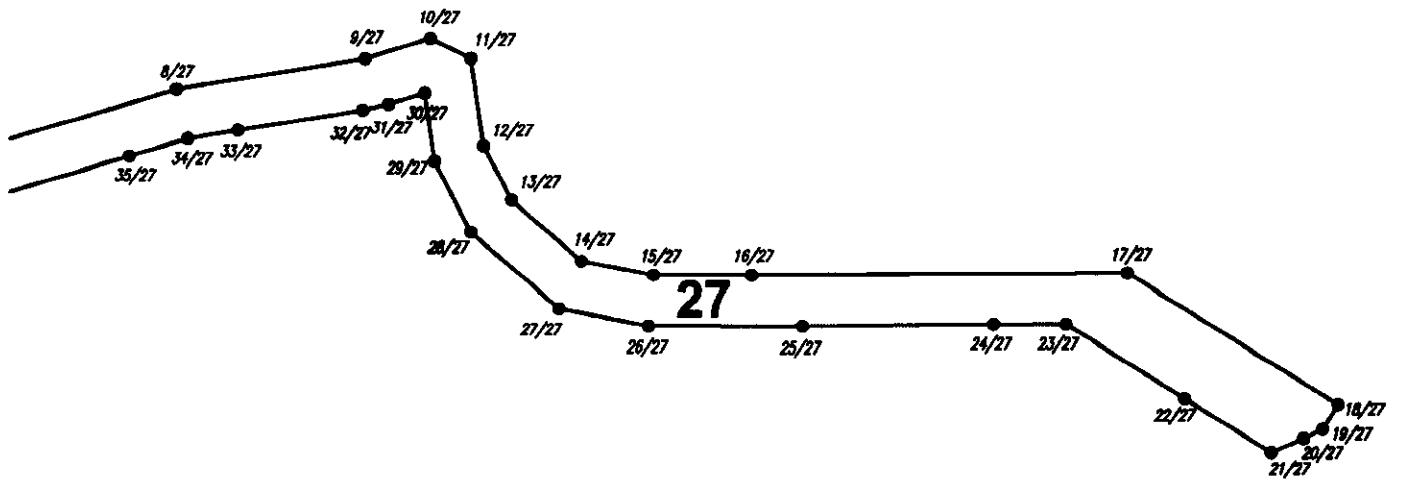


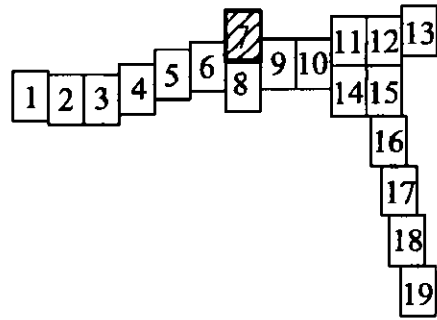




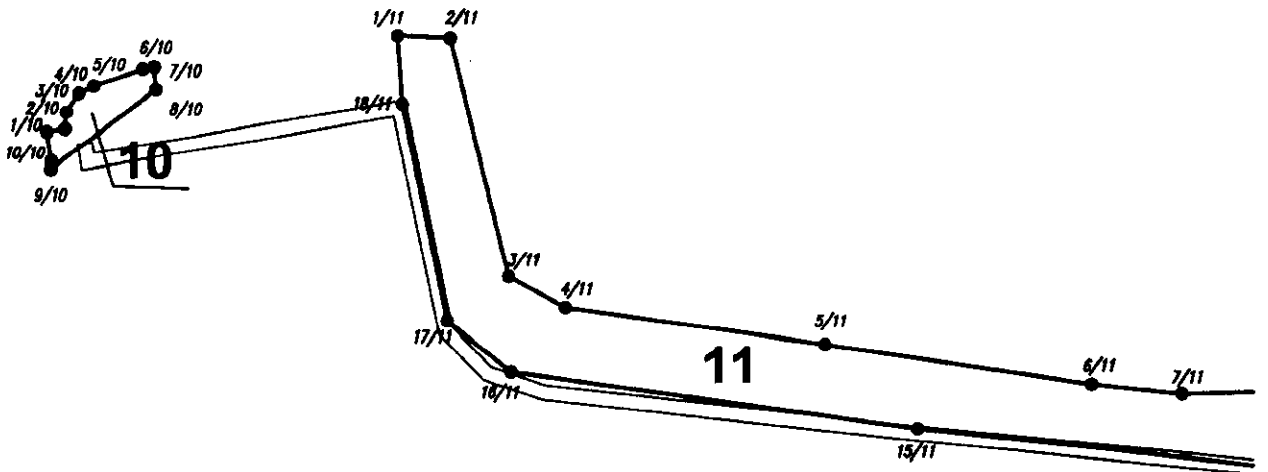


магистральная улица общегородского значения регулируемого движения 2 класса



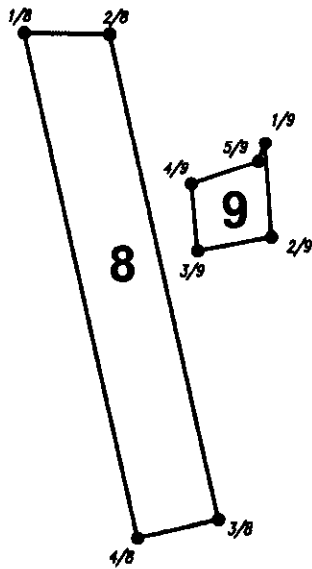
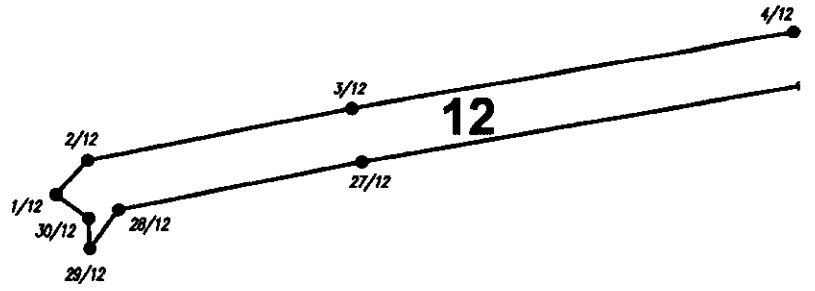


Петровский шоссе

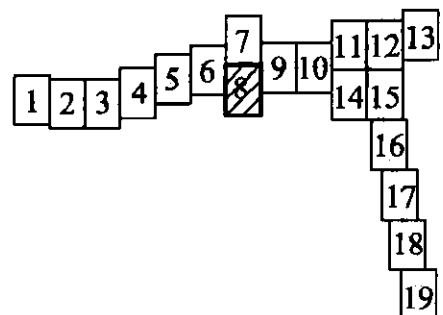


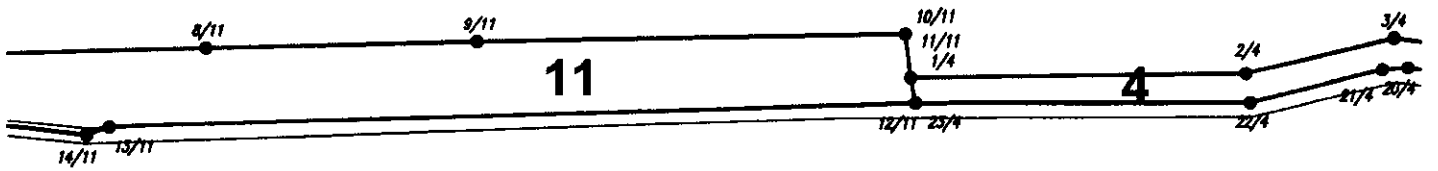
магистральная улица общегородского значения регулируемого движения 2 класса

магистральная улица общегородского значения регулируемого движения 2 класса

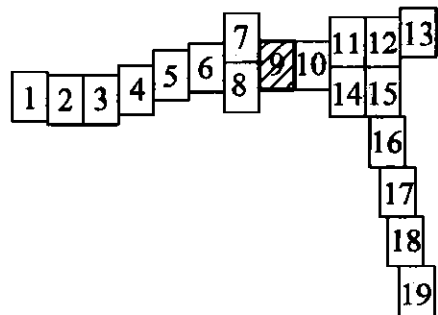
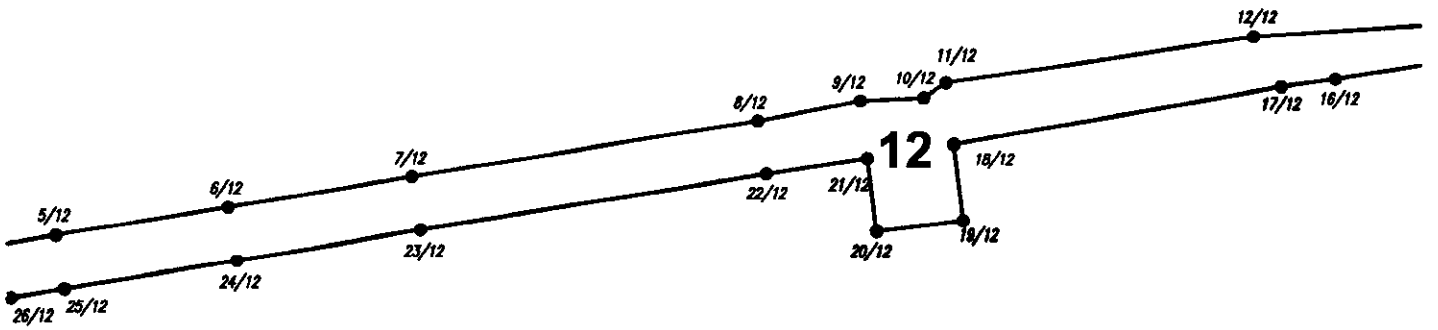


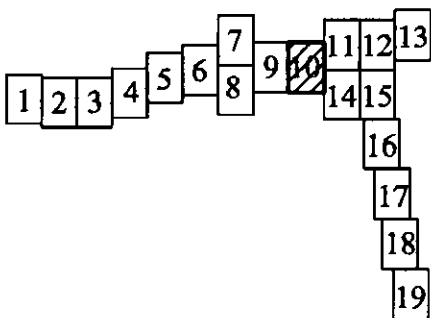
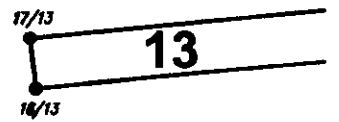
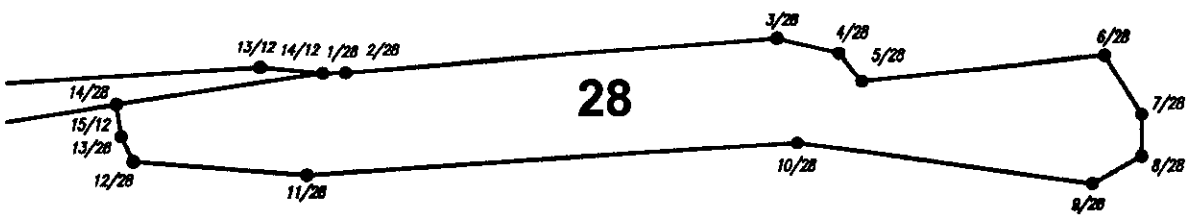
Петербургское шоссе



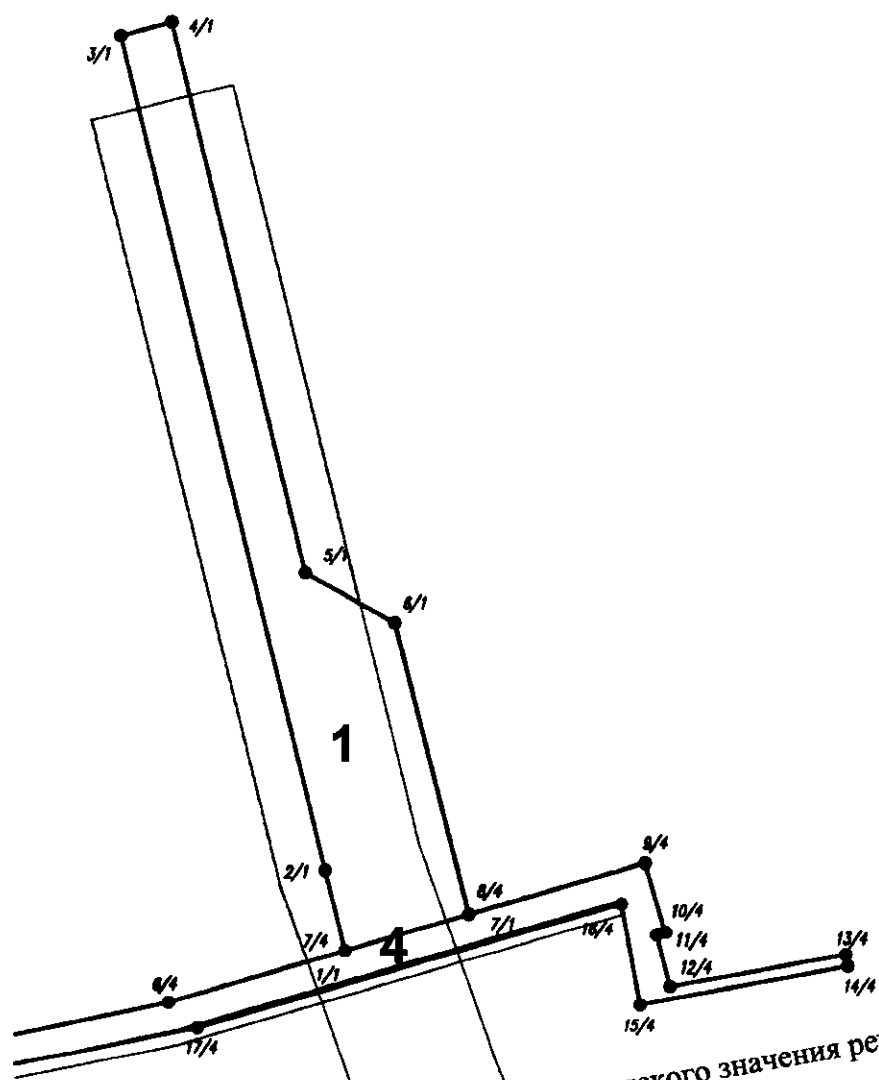
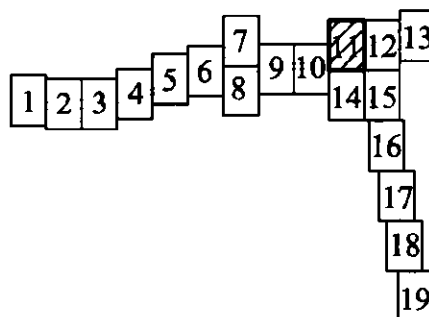


магистральная улица общегородского значения регулируемого движения 2 класса

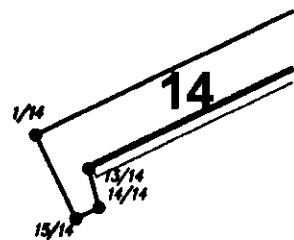




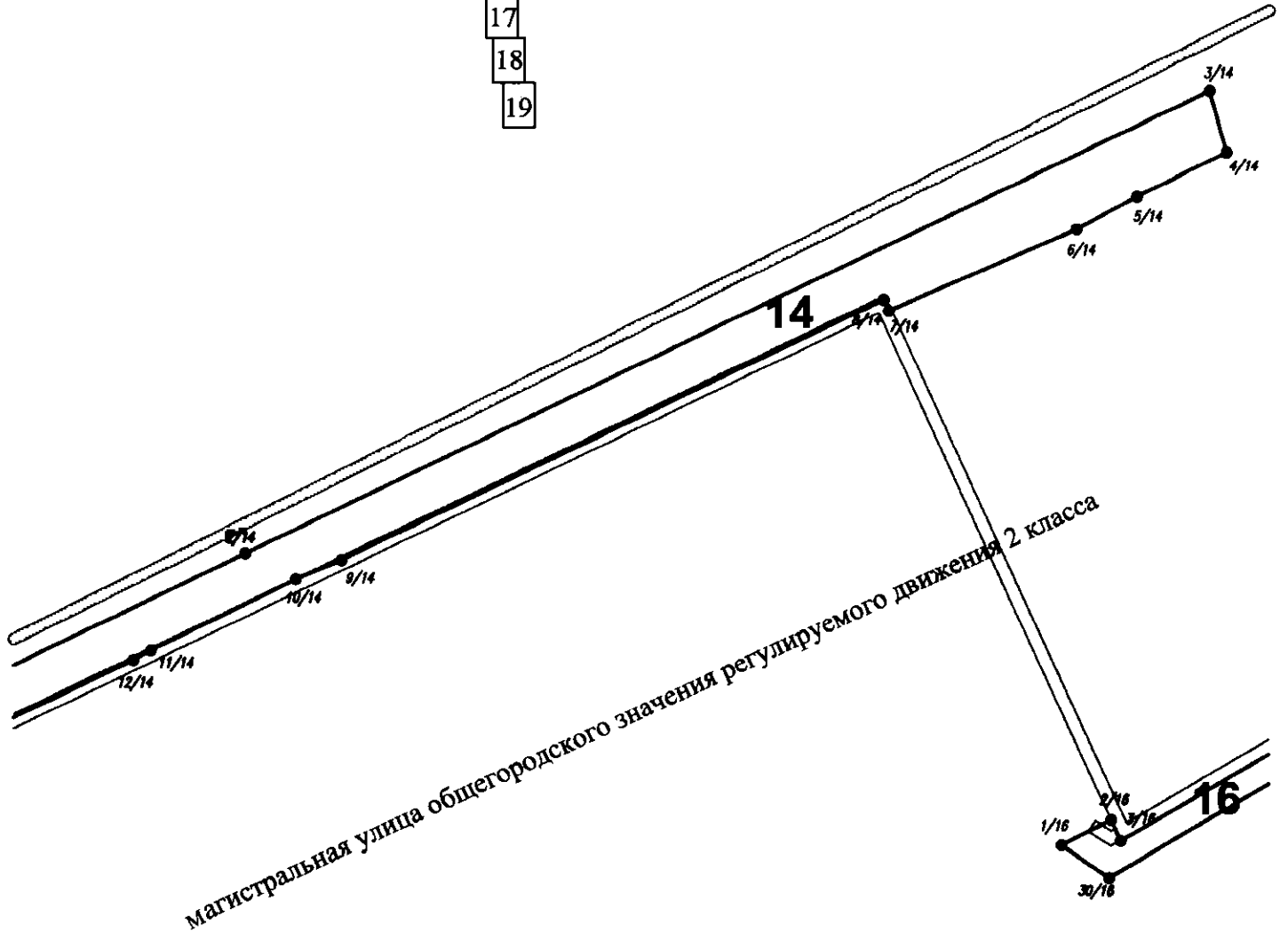
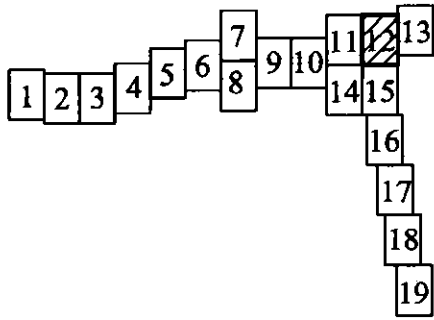


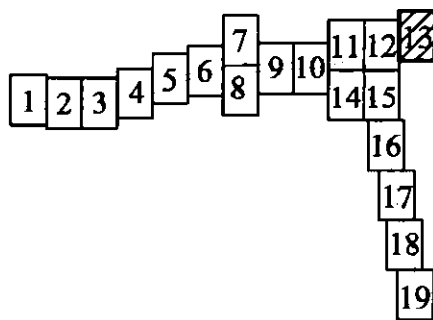
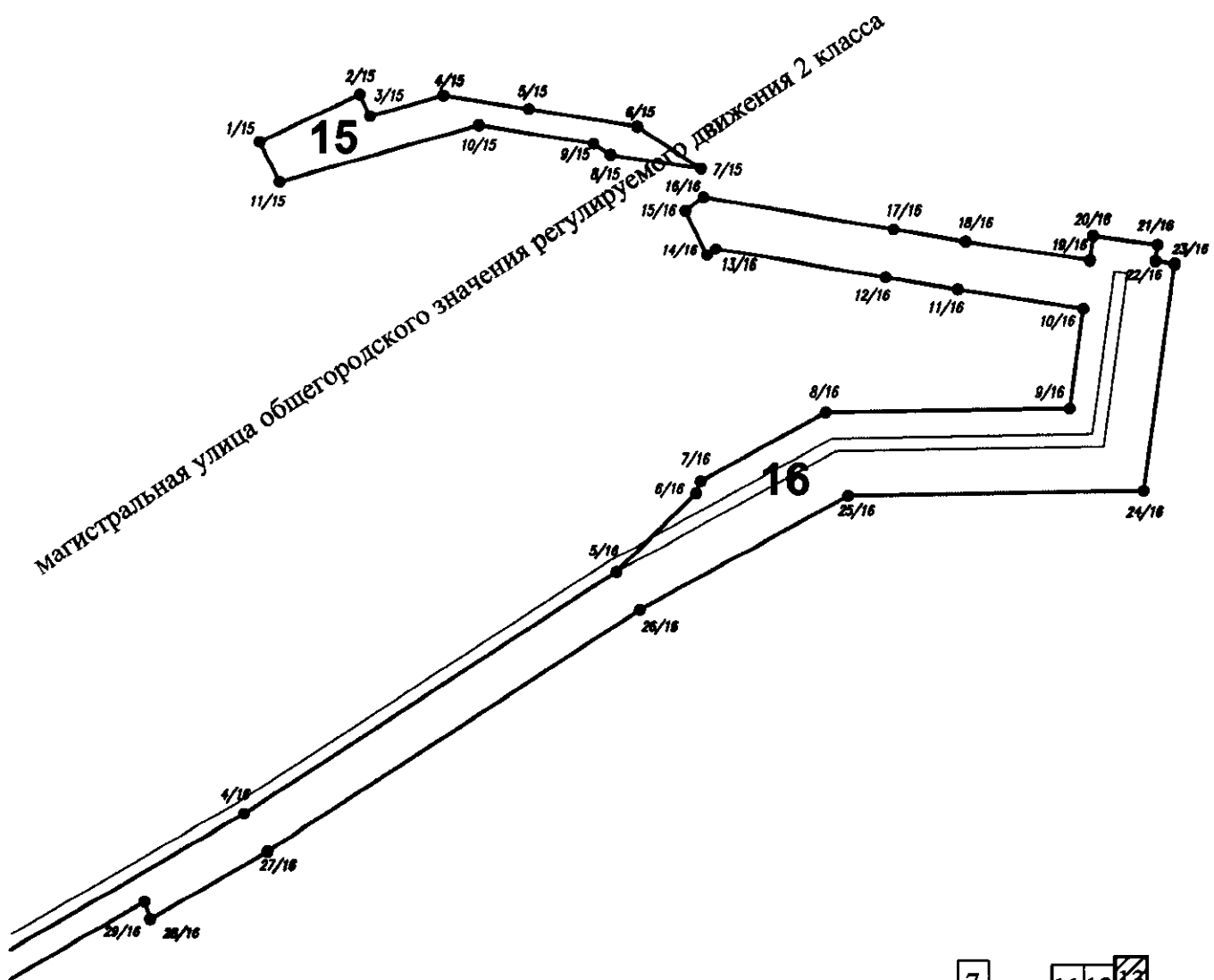


магистральная улица общегородского значения регулируемого движения 2 класса

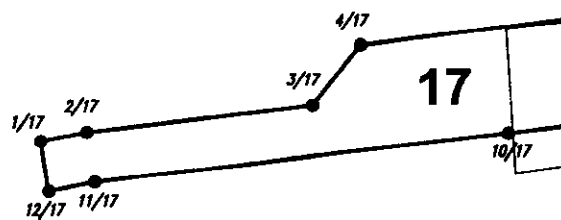
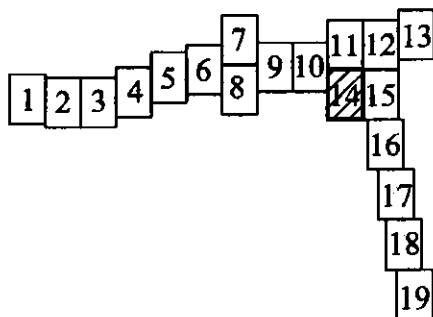
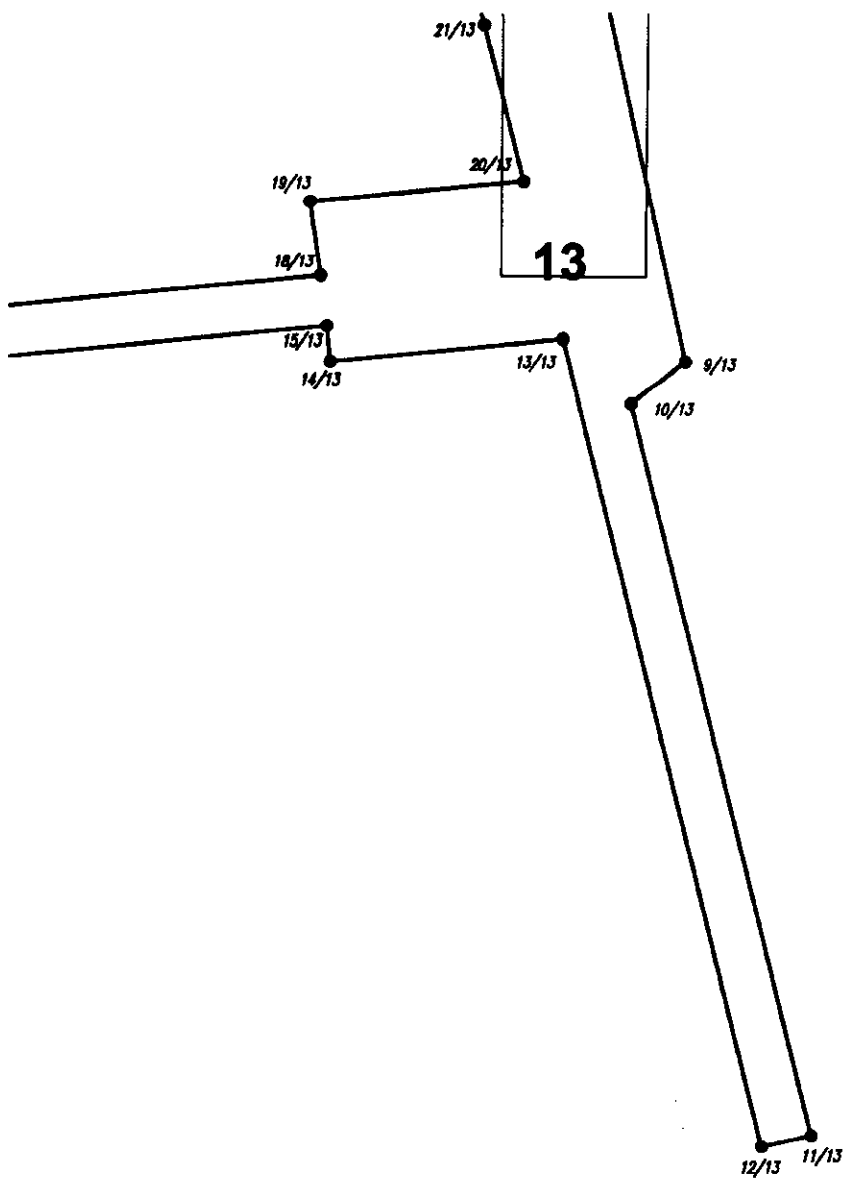


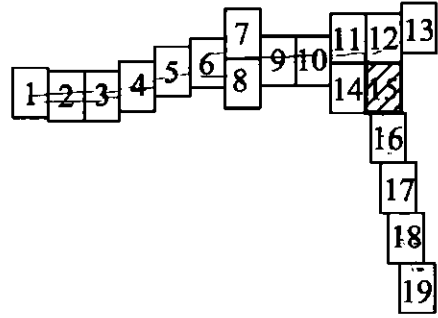
13



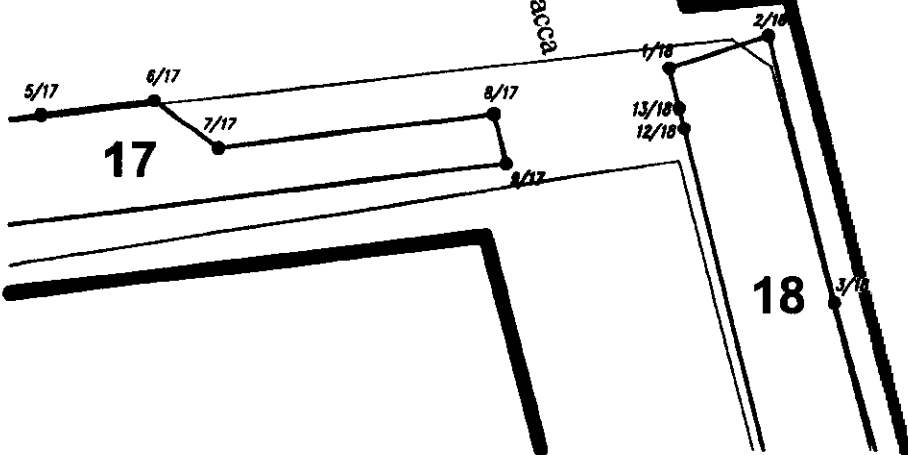


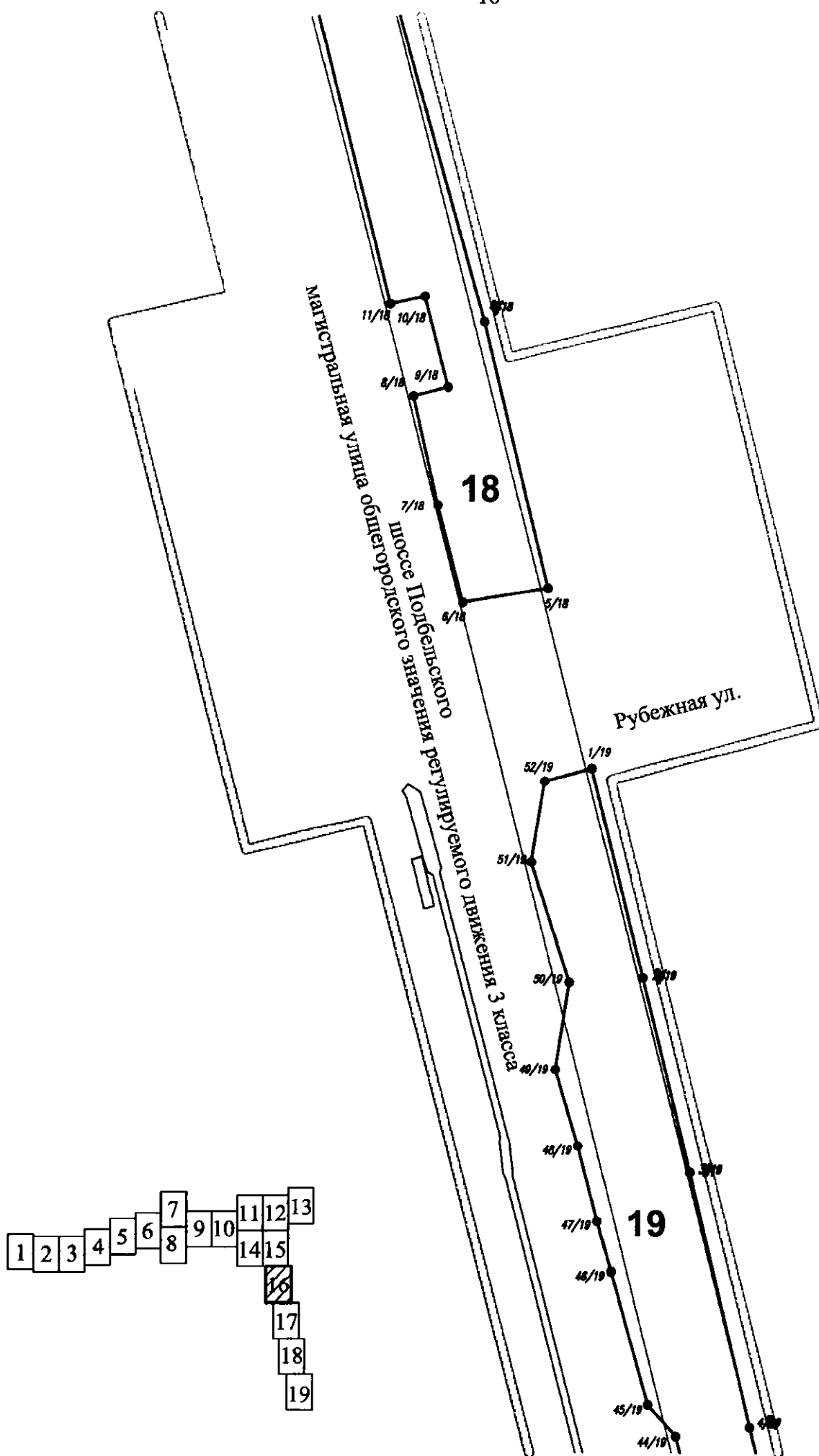
14

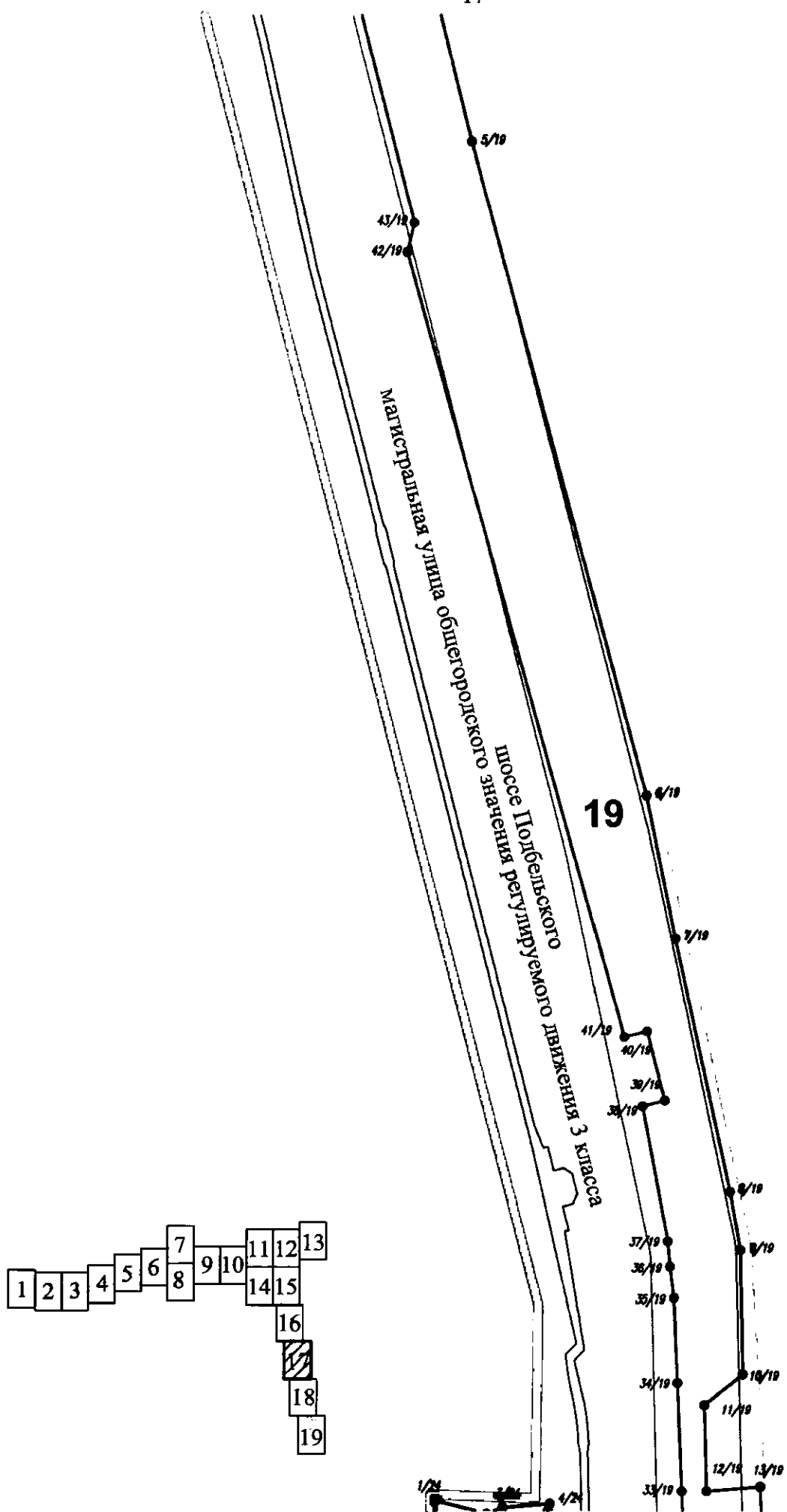


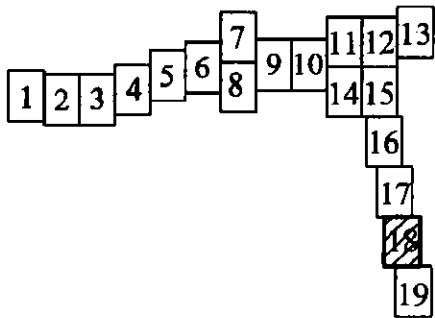
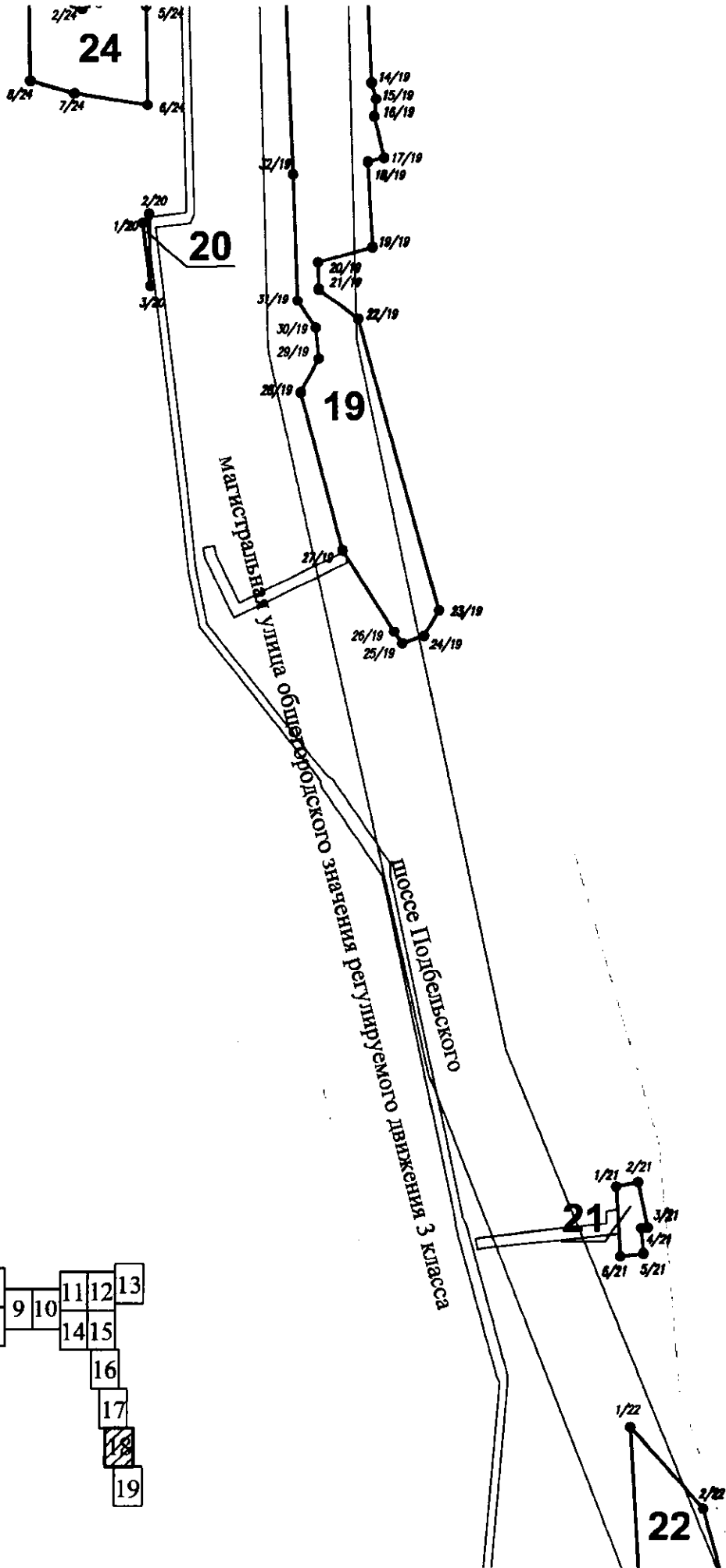


Магістральна вулиця Обленгородського  
шоссе Подбешівського  
регульованого руху 3 класу

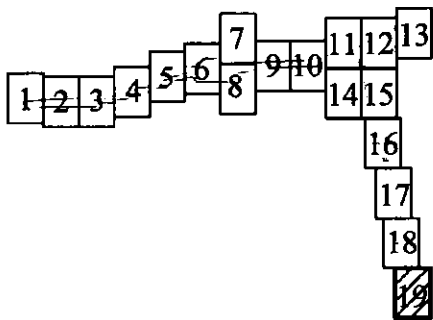






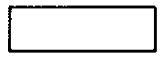






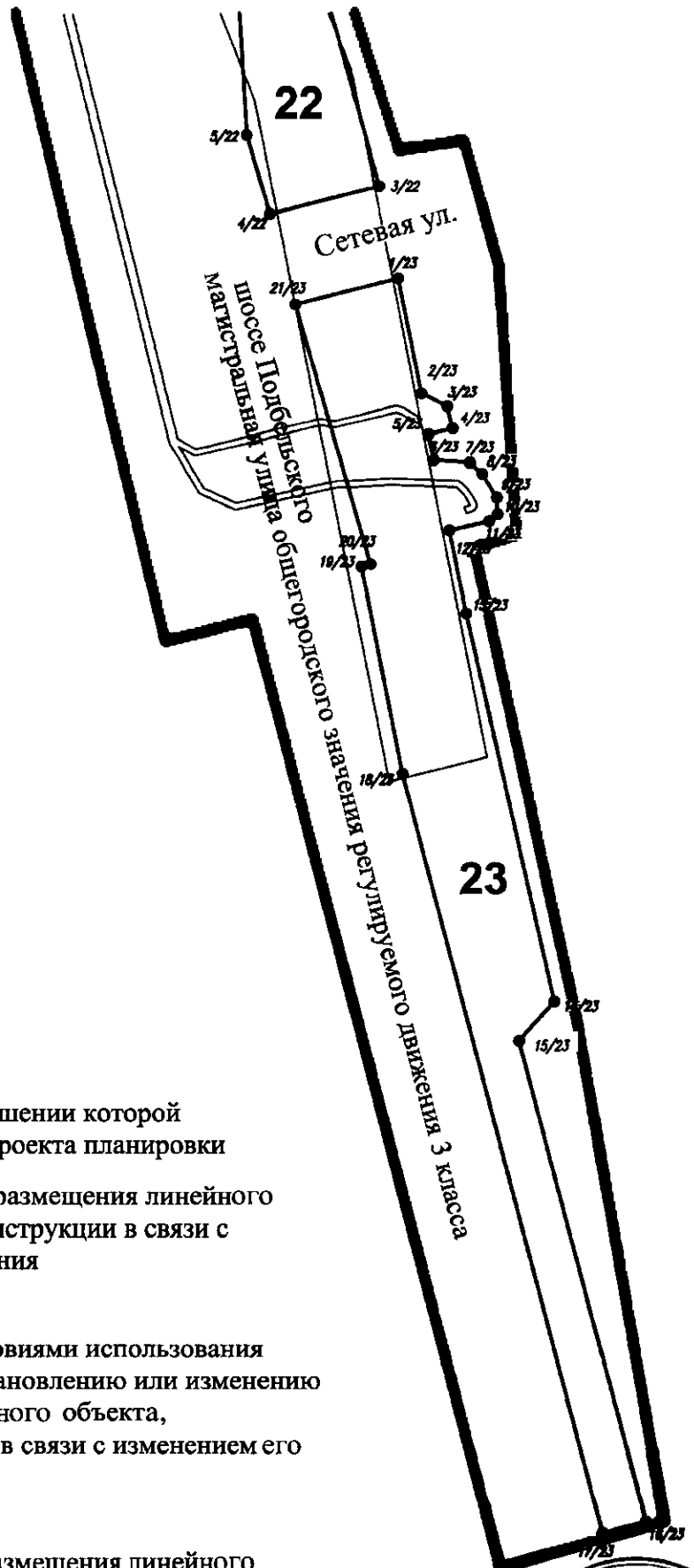


Условные обозначения

-  - границы территории, в отношении которой осуществляется подготовка проекта планировки
-  - границы зон планируемого размещения линейного объекта, подлежащего реконструкции в связи с изменением его местоположения
-  - границы зон с особыми условиями использования территорий, подлежащие установлению или изменению в связи с размещением линейного объекта, подлежащего реконструкции в связи с изменением его местоположения

1 - номера зон планируемого размещения линейного объекта, подлежащего реконструкции в связи с изменением его местоположения

●20/1 - номера характерных точек границ зон планируемого размещения линейного объекта, подлежащего реконструкции в связи с изменением его местоположения



Приложение № 4  
к постановлению  
Правительства Санкт-Петербурга  
от 22.11.2021 № 898

**ПОЛОЖЕНИЕ**  
**о размещении линейного объекта регионального значения**  
**«Южная широтная магистраль. 1 этап. Участок от перспективной Южно-Волхонской дороги до пересечения шоссе Подбельского с Сетевой ул.»**

1. Наименование, основные характеристики и назначение планируемого для размещения линейного объекта регионального значения «Южная широтная магистраль. 1 этап. Участок от перспективной Южно-Волхонской дороги до пересечения шоссе Подбельского с Сетевой ул.».

Наименование: линейный объект регионального значения – «Южная широтная магистраль. 1 этап. Участок от перспективной Южно-Волхонской дороги до пересечения шоссе Подбельского с Сетевой ул.» (далее – линейный объект регионального значения).

Основные характеристики по Южной широтной магистрали от перспективной Южно-Волхонской дороги до шоссе Подбельского:

Категория	Магистральная улица общегородского значения регулируемого движения 2 класса
Протяженность	4,1 км
Пропускная способность	181580 прив.ед/сутки
Проектная мощность	Пропускная способность 181580 прив.ед/сутки
Интенсивность движения	27450 – 49150 физ.ед/сутки (30220 – 58760 прив.ед/сутки)
Грузонапряженность	16460 т/сутки

Основные характеристики по шоссе Подбельского от Южной широтной магистрали до Сетевой ул.:

Категория	Магистральная улица общегородского значения регулируемого движения 3 класса
Протяженность	2,4 км
Пропускная способность	115790 прив.ед/сутки
Проектная мощность	Пропускная способность 115790 прив.ед/сутки
Интенсивность движения	12000 – 16750 физ.авт/сутки (13950 – 19280 прив.ед/сутки)
Грузонапряженность	8890 т/сутки

Назначение: автомобильная дорога регионального значения.

2. Границы зон планируемого размещения линейного объекта регионального значения устанавливаются в Пушкинском районе Санкт-Петербурга.

3. Перечень координат характерных точек границ зон планируемого размещения линейного объекта регионального значения, а также зон планируемого размещения объектов капитального строительства, проектируемых в составе линейного объекта регионального значения.

№ точки	X	Y
1	2	3
<b>Зона планируемого размещения линейного объекта регионального значения 1</b>		
1	73154,28	115879,10
2	73161,56	116003,74
3	73163,48	116036,51
4	73165,16	116065,34
5	73174,37	116222,90
6	73178,35	116226,62
7	73181,50	116259,08
8	73199,85	116575,47
9	73231,42	116613,20
10	73329,45	116730,34
11	73310,19	116747,45
12	73320,77	116760,09
13	73310,04	116769,66
14	73299,06	116757,34
15	73272,29	116727,33
16	73249,95	116702,29
17	73224,92	116688,12
18	73196,88	116684,64
19	73191,65	116716,78
20	73181,14	116717,42
21	73189,80	116766,49
22	73207,35	116865,99
23	73218,58	116878,98
24	73226,73	116903,24
25	73228,94	116918,81
26	73229,67	116929,70
27	73268,53	117076,68
28	73327,62	117300,17
29	73414,42	117505,30
30	73448,19	117587,92
31	73459,63	117609,77
32	73461,54	117616,71
33	73466,00	117658,78

1	2	3
34	73481,78	117724,05
35	73499,24	117732,04
36	73513,70	117728,72
37	73543,52	117739,73
38	73561,32	117759,76
39	73567,61	117777,80
40	73631,66	117991,14
41	73649,84	118052,75
42	73685,66	118100,16
43	73706,92	118098,71
44	73793,47	118053,10
45	73841,72	118132,44
46	73764,49	118157,63
47	73719,17	118165,43
48	73681,78	118168,05
49	73621,76	118180,56
50	73607,59	118198,25
51	73591,99	118310,51
52	73579,51	118424,84
53	73581,64	118431,02
54	73588,24	118653,58
55	73588,35	118746,14
56	73597,38	118782,53
57	73597,87	118789,53
58	73593,01	118826,87
59	73607,67	119014,21
60	73651,29	119233,24
61	73685,62	119350,38
62	73657,77	119355,60
63	73670,30	119422,53
64	73680,80	119478,57
65	73685,97	119506,20
66	73691,01	119525,92
67	73725,46	119516,90
68	73770,53	119610,26
69	73773,58	119615,80
70	73795,76	119660,85
71	73801,70	119674,98
72	73882,52	119843,39
73	73879,04	119844,98
74	73904,52	119903,34

1	2	3
75	73914,61	119921,96
76	73942,24	119977,87
77	73969,31	119967,70
78	73999,65	120032,09
79	73999,06	120035,70
80	73978,98	120045,83
81	73996,41	120107,47
82	73990,73	120142,89
83	73973,01	120169,83
84	73942,83	120184,62
85	73914,66	120186,72
86	73882,62	120174,76
87	73858,23	120150,14
88	73783,31	120035,11
89	73714,11	119917,19
90	73720,65	119914,20
91	73694,34	119862,42
92	73681,56	119834,58
93	73637,99	119732,98
94	73611,59	119665,32
95	73593,00	119643,15
96	73570,55	119630,75
97	73057,94	119757,79
98	73052,31	119759,19
99	72853,00	119808,61
100	72855,94	119821,86
101	72821,09	119830,76
102	72817,70	119817,50
103	72775,86	119826,94
104	72738,45	119836,55
105	72744,48	119873,80
106	72743,60	119888,45
107	72731,16	119896,29
108	72713,24	119900,89
109	72714,68	119936,91
110	72689,48	119943,38
111	72669,87	119868,20
112	72638,76	119863,05
113	72592,66	119877,80
114	72559,04	119872,51
115	72529,66	119881,15

1	2	3
116	72500,71	119888,64
117	72481,41	119893,98
118	72430,15	119908,17
119	72418,00	119918,90
120	72335,31	119940,01
121	72324,48	119937,43
122	72034,95	120017,59
123	72037,09	120025,97
124	72011,58	120032,48
125	72009,49	120024,32
126	71959,62	120033,67
127	71950,16	120034,55
128	71938,62	120035,98
129	71907,24	120037,33
130	71867,28	120039,06
131	71801,05	120041,92
132	71756,07	120043,54
133	71746,61	120050,02
134	71735,66	120051,12
135	71723,68	120044,71
136	71667,96	120059,57
137	71639,17	120077,89
138	71630,20	120084,22
139	71624,60	120088,16
140	71607,05	120100,53
141	71565,80	120131,47
142	71492,06	120153,51
143	71399,58	120159,09
144	71399,80	120162,16
145	71373,53	120164,03
146	71373,29	120160,68
147	71270,36	120166,89
148	71245,69	120173,99
149	71258,20	120222,83
150	71260,18	120230,55
151	71231,70	120237,84
152	71217,46	120181,95
153	71136,46	120205,41
154	71120,60	120145,64
155	71366,23	120087,09
156	71373,34	120085,23

1	2	3
157	71488,77	120058,07
158	71497,44	120031,30
159	71577,21	120010,89
160	71646,04	119993,28
161	71860,25	119989,85
162	71877,16	119994,92
163	71947,13	119993,70
164	71967,57	119987,99
165	72002,38	119979,10
166	72008,62	119972,60
167	72024,17	119968,63
168	72039,35	119969,66
169	72290,68	119905,48
170	72296,92	119898,99
171	72312,47	119895,02
172	72327,64	119896,05
173	72661,21	119806,09
174	72839,31	119760,50
175	73309,23	119643,86
176	73313,50	119639,42
177	73329,05	119635,45
178	73340,08	119636,20
179	73633,70	119563,32
180	73631,01	119548,08
181	73639,44	119546,51
182	73629,13	119492,28
183	73618,31	119435,36
184	73615,16	119418,77
185	73608,40	119359,01
186	73605,01	119342,35
187	73594,89	119283,40
188	73573,99	119277,11
189	73562,01	119203,88
190	73552,81	119147,63
191	73545,26	119101,45
192	73539,19	119096,24
193	73532,10	119029,23
194	73539,75	119022,83
195	73544,00	119005,70
196	73534,46	118886,66
197	73534,34	118880,29

1	2	3
198	73535,98	118863,09
199	73523,80	118673,91
200	73511,60	118655,84
201	73504,50	118508,20
202	73506,91	118491,74
203	73500,26	118423,46
204	73493,28	118389,76
205	73464,65	118251,56
206	73456,35	118223,18
207	73444,26	118205,85
208	73428,14	118195,84
209	73419,71	118207,11
210	73216,95	118217,63
211	73211,79	118217,90
212	73120,24	118222,52
213	73115,95	118139,12
214	73219,82	118132,02
215	73359,77	118122,45
216	73357,55	118093,80
217	73360,00	117934,42
218	73359,23	117827,80
219	73359,26	117800,69
220	73363,15	117780,78
221	73380,06	117761,39
222	73394,99	117753,77
223	73419,19	117750,25
224	73424,68	117739,07
225	73419,12	117720,96
226	73410,59	117668,79
227	73388,09	117594,14
228	73306,40	117401,67
229	73291,65	117367,44
230	73277,40	117329,61
231	73269,68	117306,35
232	73254,36	117258,66
233	73171,91	116952,17
234	73162,71	116918,20
235	73124,49	116832,52
236	73129,81	116822,30
237	73140,57	116801,65
238	73143,52	116795,99



1	2	3
239	73130,47	116715,50
240	73129,08	116706,94
241	73092,92	116650,91
242	73085,99	116594,38
243	73095,82	116575,61
244	73100,55	116562,85
245	73089,99	116559,11
246	73090,80	116557,36
247	73071,16	116550,21
248	73079,49	116531,78
249	73095,19	116517,41
250	73096,90	116467,79
251	73089,43	116402,13
252	73084,61	116302,96
253	73085,57	116262,78
254	73088,92	116197,57
255	73082,24	116017,66
256	73074,42	115883,83
<b>Внутренний контур 1</b>		
257	73321,18	118189,16
258	73327,91	118190,62
259	73326,85	118195,48
260	73320,12	118194,02
<b>Внутренний контур 2 зона планируемого размещения объекта капитального строительства, проектируемого в составе линейного объекта регионального значения 10</b>		
1	73753,57	118156,27
2	73753,56	118156,42
3	73753,53	118156,56
4	73753,49	118156,70
5	73753,42	118156,84
6	73753,34	118156,96
7	73753,24	118157,07
8	73753,13	118157,17
9	73753,01	118157,25
10	73752,88	118157,31
11	73752,74	118157,36
12	73752,59	118157,39
13	73752,45	118157,40
14	73752,30	118157,39
15	73752,15	118157,36

1	2	3
16	73752,01	118157,31
17	73751,88	118157,25
18	73751,76	118157,17
19	73751,65	118157,07
20	73751,55	118156,96
21	73751,47	118156,84
22	73751,40	118156,70
23	73751,36	118156,56
24	73751,33	118156,42
25	73751,32	118156,27
26	73751,33	118156,12
27	73751,36	118155,98
28	73751,40	118155,84
29	73751,47	118155,71
30	73751,55	118155,58
31	73751,65	118155,47
32	73751,76	118155,37
33	73751,88	118155,29
34	73752,01	118155,23
35	73752,15	118155,18
36	73752,30	118155,15
37	73752,45	118155,14
38	73752,59	118155,15
39	73752,74	118155,18
40	73752,88	118155,23
41	73753,01	118155,29
42	73753,13	118155,37
43	73753,24	118155,47
44	73753,34	118155,58
45	73753,42	118155,71
46	73753,49	118155,84
47	73753,53	118155,98
48	73753,56	118156,12
<b>Внутренний контур 3</b> <b>зона планируемого размещения объекта капитального</b> <b>строительства, проектируемого в составе линейного</b> <b>объекта регионального значения 11</b>		
1	73392,18	118187,43
2	73392,47	118194,41
3	73399,14	118194,14
4	73398,86	118187,08

1	2	3
<b>Внутренний контур 4</b> зона планируемого размещения объекта капитального строительства, проектируемого в составе линейного объекта регионального значения 12		
1	73601,08	118024,80
2	73603,96	118034,38
3	73594,38	118037,26
4	73591,50	118027,68
<b>Внутренний контур 5</b> зона планируемого размещения объекта капитального строительства, проектируемого в составе линейного объекта регионального значения 13		
1	73693,37	118160,82
2	73693,55	118163,11
3	73687,28	118163,61
4	73687,09	118161,32
<b>Внутренний контур 6</b> зона планируемого размещения объекта капитального строительства, проектируемого в составе линейного объекта регионального значения 14		
1	73422,32	118189,08
2	73423,26	118191,18
3	73417,52	118193,76
4	73416,57	118191,66
<b>Внутренний контур 7</b> зона планируемого размещения объекта капитального строительства, проектируемого в составе линейного объекта регионального значения 15		
1	73550,18	119030,30
2	73551,41	119040,23
3	73541,49	119041,46
4	73540,25	119031,54
<b>Внутренний контур 8</b> зона планируемого размещения объекта капитального строительства, проектируемого в составе линейного объекта регионального значения 16		
1	73612,98	119602,70
2	73615,46	119612,39
3	73605,77	119614,90
4	73603,29	119605,21
<b>Внутренний контур 9</b> зона планируемого размещения объекта капитального строительства, проектируемого в составе линейного объекта регионального значения 17		
1	72843,64	119799,88

1	2	3
2	72846,11	119809,57
3	72836,42	119812,05
4	72833,95	119802,36
<b>Внутренний контур 10</b> зона планируемого размещения объекта капитального строительства, проектируемого в составе линейного объекта регионального значения 18		
1	72030,66	120007,48
2	72033,12	120017,18
3	72023,42	120019,63
4	72020,96	120009,93
<b>Внутренний контур 11</b> зона планируемого размещения объекта капитального строительства, проектируемого в составе линейного объекта регионального значения 19		
1	71849,39	119997,87
2	71849,57	120000,16
3	71847,28	120000,35
4	71847,10	119998,06
<b>Внутренний контур 12</b> зона планируемого размещения объекта капитального строительства, проектируемого в составе линейного объекта регионального значения 20		
1	71839,81	119998,82
2	71839,43	120001,09
3	71837,16	120000,70
4	71837,55	119998,43
<b>Внутренний контур 13</b> зона планируемого размещения объекта капитального строительства, проектируемого в составе линейного объекта регионального значения 21		
1	71816,64	119994,02
2	71817,79	120000,21
3	71815,53	120000,63
4	71814,37	119994,44
<b>Внутренний контур 14</b> зона планируемого размещения объекта капитального строительства, проектируемого в составе линейного объекта регионального значения 2		
1	71810,23	119994,33
2	71811,34	120000,53
3	71809,08	120000,94
4	71807,97	119994,74

1	2	3
<b>Внутренний контур 15</b> зона планируемого размещения объекта капитального строительства, проектируемого в составе линейного объекта регионального значения 3		
1	71806,44	119996,22
2	71803,76	120001,91
3	71798,06	119999,22
4	71799,04	119997,14
5	71802,66	119998,85
6	71804,36	119995,23
<b>Внутренний контур 16</b> зона планируемого размещения объекта капитального строительства, проектируемого в составе линейного объекта регионального значения 4		
1	71783,10	119998,74
2	71780,12	120004,29
3	71775,30	120001,69
4	71775,66	119999,28
5	71779,19	120001,17
6	71781,07	119997,65
<b>Внутренний контур 17</b> зона планируемого размещения объекта капитального строительства, проектируемого в составе линейного объекта регионального значения 5		
1	71774,56	119998,85
2	71776,15	120004,95
3	71773,93	120005,53
4	71772,33	119999,44
<b>Внутренний контур 18</b> зона планируемого размещения объекта капитального строительства, проектируемого в составе линейного объекта регионального значения 6		
1	71771,02	119999,08
2	71772,69	120005,16
3	71770,48	120005,77
4	71768,80	119999,70
<b>Внутренний контур 19</b> зона планируемого размещения объекта капитального строительства, проектируемого в составе линейного объекта регионального значения 7		
1	71745,45	120038,57
2	71746,56	120049,52
3	71735,61	120050,62
4	71734,51	120039,67

1	2	3
<b>Внутренний контур 20</b> зона планируемого размещения объекта капитального строительства, проектируемого в составе линейного объекта регионального значения 8		
1	71492,35	120100,84
2	71494,66	120111,34
3	71485,38	120113,38
4	71483,07	120102,88
<b>Внутренний контур 21</b> зона планируемого размещения объекта капитального строительства, проектируемого в составе линейного объекта регионального значения 9		
1	71384,08	120147,73
2	71384,77	120157,71
3	71374,79	120158,39
4	71374,10	120148,41
<b>Зона планируемого размещения объекта капитального строительства, проектируемого в составе линейного объекта регионального значения 2</b>		
1	71810,23	119994,33
2	71811,34	120000,53
3	71809,08	120000,94
4	71807,97	119994,74
<b>Зона планируемого размещения объекта капитального строительства, проектируемого в составе линейного объекта регионального значения 3</b>		
1	71806,44	119996,22
2	71803,76	120001,91
3	71798,06	119999,22
4	71799,04	119997,14
5	71802,66	119998,85
6	71804,36	119995,23
<b>Зона планируемого размещения объекта капитального строительства, проектируемого в составе линейного объекта регионального значения 4</b>		
1	71783,10	119998,74
2	71780,12	120004,29
3	71775,30	120001,69
4	71775,66	119999,28
5	71779,19	120001,17
6	71781,07	119997,65
<b>Зона планируемого размещения объекта капитального строительства, проектируемого в составе линейного объекта регионального значения 5</b>		
1	71774,56	119998,85

1	2	3
2	71776,15	120004,95
3	71773,93	120005,53
4	71772,33	119999,44
<b>Зона планируемого размещения объекта капитального строительства, проектируемого в составе линейного объекта регионального значения 6</b>		
1	71771,02	119999,08
2	71772,69	120005,16
3	71770,48	120005,77
4	71768,80	119999,70
<b>Зона планируемого размещения объекта капитального строительства, проектируемого в составе линейного объекта регионального значения 7</b>		
1	71745,45	120038,57
2	71746,56	120049,52
3	71735,61	120050,62
4	71734,51	120039,67
<b>Зона планируемого размещения объекта капитального строительства, проектируемого в составе линейного объекта регионального значения 8</b>		
1	71492,35	120100,84
2	71494,66	120111,34
3	71485,38	120113,38
4	71483,07	120102,88
<b>Зона планируемого размещения объекта капитального строительства, проектируемого в составе линейного объекта регионального значения 9</b>		
1	71384,08	120147,73
2	71384,77	120157,71
3	71374,79	120158,39
4	71374,10	120148,41
<b>Зона планируемого размещения объекта капитального строительства, проектируемого в составе линейного объекта регионального значения 10</b>		
1	73753,57	118156,27
2	73753,56	118156,42
3	73753,53	118156,56
4	73753,49	118156,70
5	73753,42	118156,84
6	73753,34	118156,96
7	73753,24	118157,07
8	73753,13	118157,17
9	73753,01	118157,25

1	2	3
10	73752,88	118157,31
11	73752,74	118157,36
12	73752,59	118157,39
13	73752,45	118157,40
14	73752,30	118157,39
15	73752,15	118157,36
16	73752,01	118157,31
17	73751,88	118157,25
18	73751,76	118157,17
19	73751,65	118157,07
20	73751,55	118156,96
21	73751,47	118156,84
22	73751,40	118156,70
23	73751,36	118156,56
24	73751,33	118156,42
25	73751,32	118156,27
26	73751,33	118156,12
27	73751,36	118155,98
28	73751,40	118155,84
29	73751,47	118155,71
30	73751,55	118155,58
31	73751,65	118155,47
32	73751,76	118155,37
33	73751,88	118155,29
34	73752,01	118155,23
35	73752,15	118155,18
36	73752,30	118155,15
37	73752,45	118155,14
38	73752,59	118155,15
39	73752,74	118155,18
40	73752,88	118155,23
41	73753,01	118155,29
42	73753,13	118155,37
43	73753,24	118155,47
44	73753,34	118155,58
45	73753,42	118155,71
46	73753,49	118155,84
47	73753,53	118155,98
48	73753,56	118156,12



1	2	3
<b>Зона планируемого размещения объекта капитального строительства, проектируемого в составе линейного объекта регионального значения 11</b>		
1	73392,18	118187,43
2	73392,47	118194,41
3	73399,14	118194,14
4	73398,86	118187,08
<b>Зона планируемого размещения объекта капитального строительства, проектируемого в составе линейного объекта регионального значения 12</b>		
1	73601,08	118024,80
2	73603,96	118034,38
3	73594,38	118037,26
4	73591,50	118027,68
<b>Зона планируемого размещения объекта капитального строительства, проектируемого в составе линейного объекта регионального значения 13</b>		
1	73693,37	118160,82
2	73693,55	118163,11
3	73687,28	118163,61
4	73687,09	118161,32
<b>Зона планируемого размещения объекта капитального строительства, проектируемого в составе линейного объекта регионального значения 14</b>		
1	73422,32	118189,08
2	73423,26	118191,18
3	73417,52	118193,76
4	73416,57	118191,66
<b>Зона планируемого размещения объекта капитального строительства, проектируемого в составе линейного объекта регионального значения 15</b>		
1	73550,18	119030,30
2	73551,41	119040,23
3	73541,49	119041,46
4	73540,25	119031,54
<b>Зона планируемого размещения объекта капитального строительства, проектируемого в составе линейного объекта регионального значения 16</b>		
1	73612,98	119602,70
2	73615,46	119612,39
3	73605,77	119614,90
4	73603,29	119605,21

1	2	3
<b>Зона планируемого размещения объекта капитального строительства, проектируемого в составе линейного объекта регионального значения 17</b>		
1	72843,64	119799,88
2	72846,11	119809,57
3	72836,42	119812,05
4	72833,95	119802,36
<b>Зона планируемого размещения объекта капитального строительства, проектируемого в составе линейного объекта регионального значения 18</b>		
1	72030,66	120007,48
2	72033,12	120017,18
3	72023,42	120019,63
4	72020,96	120009,93
<b>Зона планируемого размещения объекта капитального строительства, проектируемого в составе линейного объекта регионального значения 19</b>		
1	71849,39	119997,87
2	71849,57	120000,16
3	71847,28	120000,35
4	71847,10	119998,06
<b>Зона планируемого размещения объекта капитального строительства, проектируемого в составе линейного объекта регионального значения 20</b>		
1	71839,81	119998,82
2	71839,43	120001,09
3	71837,16	120000,70
4	71837,55	119998,43
<b>Зона планируемого размещения объекта капитального строительства, проектируемого в составе линейного объекта регионального значения 21</b>		
1	71816,64	119994,02
2	71817,79	120000,21
3	71815,53	120000,63
4	71814,37	119994,44

4. Перечень координат характерных точек границ зон планируемого размещения линейных объектов, подлежащих реконструкции в связи с изменением их местоположения.

№ точки	X	Y
1	2	3
<b>Зона планируемого размещения линейных объектов 1, подлежащих реконструкции в связи с изменением их местоположения</b>		
1	73672,60	119274,01
2	73694,90	119268,46
3	73925,72	119211,78
4	73929,54	119225,83
5	73777,28	119262,84
6	73763,46	119287,58
7	73682,65	119308,28
<b>Зона планируемого размещения линейных объектов 2, подлежащих реконструкции в связи с изменением их местоположения</b>		
1	73080,99	115996,27
2	73082,24	116017,66
3	73088,92	116197,57
4	73085,57	116262,78
5	73084,61	116302,96
6	73089,43	116402,13
7	73091,66	116421,73
8	73074,79	116417,75
9	73071,77	116353,90
10	73078,06	116353,60
11	73075,50	116299,61
12	73079,65	116197,55
13	73075,35	116083,98
14	73074,64	116010,87
15	73073,86	115996,66
<b>Зона планируемого размещения линейных объектов 3, подлежащих реконструкции в связи с изменением их местоположения</b>		
1	73091,21	116559,54
2	73094,65	116560,76
3	73093,65	116563,91
4	73090,25	116562,67

1	2	3
<b>Зона планируемого размещения линейных объектов 4, подлежащих реконструкции в связи с изменением их местоположения</b>		
1	73595,23	118652,22
2	73596,35	118744,91
3	73606,07	118785,74
4	73600,25	118829,41
5	73616,70	119029,93
6	73658,31	119225,28
7	73672,60	119274,01
8	73682,65	119308,28
9	73696,90	119356,87
10	73677,71	119362,50
11	73677,02	119360,16
12	73662,79	119363,87
13	73671,68	119412,32
14	73668,50	119412,91
15	73657,77	119355,60
16	73685,62	119350,38
17	73651,29	119233,24
18	73607,67	119014,21
19	73593,01	118826,87
20	73597,87	118789,53
21	73597,38	118782,53
22	73588,35	118746,14
23	73588,24	118653,58
<b>Зона планируемого размещения линейных объектов 5, подлежащих реконструкции в связи с изменением их местоположения</b>		
1	73315,44	116742,79
2	73331,52	116762,01
3	73362,74	116799,32
4	73344,48	116814,90
5	73332,39	116800,42
6	73312,32	116787,93
7	73245,79	116713,08
8	73211,77	116690,71
9	73212,16	116686,53
10	73224,92	116688,12
11	73249,95	116702,29
12	73272,29	116727,33

1	2	3
13	73299,06	116757,34
14	73310,04	116769,66
15	73320,77	116760,09
16	73310,19	116747,45
<b>Зона планируемого размещения линейных объектов 6, подлежащих реконструкции в связи с изменением их местоположения</b>		
1	73059,03	116849,28
2	73086,61	116836,31
3	73157,53	116906,60
4	73162,71	116918,20
5	73171,91	116952,17
6	73236,79	117193,35
7	73216,74	117172,72
8	73200,81	117156,33
9	73194,06	117131,26
10	73037,26	116983,48
11	73047,63	116958,79
12	72894,54	116814,32
13	72901,92	116806,12
14	72898,23	116789,23
15	72919,90	116786,12
16	72956,20	116745,74
17	72962,30	116751,89
18	72963,77	116747,00
19	72987,61	116745,02
20	72990,40	116770,14
21	72982,35	116772,07
<b>Зона планируемого размещения линейных объектов 7, подлежащих реконструкции в связи с изменением их местоположения</b>		
1	73247,01	116995,29
2	73422,86	117169,57
3	73413,10	117204,05
4	73564,93	117346,49
5	73512,87	117404,34
6	73392,66	117288,03
7	73356,78	117292,55
8	73314,95	117252,24
9	73268,53	117076,68

1	2	3
<b>Зона планируемого размещения линейных объектов 8, подлежащих реконструкции в связи с изменением их местоположения</b>		
1	73358,10	118057,88
2	73357,74	118081,53
3	73223,45	118111,80
4	73218,39	118089,36
<b>Зона планируемого размещения линейных объектов 9, подлежащих реконструкции в связи с изменением их местоположения</b>		
1	73327,56	118124,65
2	73301,66	118126,42
3	73297,96	118105,96
4	73316,35	118104,20
5	73322,59	118122,71
<b>Зона планируемого размещения линейных объектов 10, подлежащих реконструкции в связи с изменением их местоположения</b>		
1	73674,10	118070,11
2	73674,96	118075,13
3	73679,59	118075,48
4	73684,65	118078,92
5	73686,67	118083,01
6	73691,34	118096,53
7	73691,84	118099,74
8	73685,66	118100,16
9	73663,76	118071,17
10	73665,98	118071,31
<b>Зона планируемого размещения линейных объектов 11, подлежащих реконструкции в связи с изменением их местоположения</b>		
1	73700,66	118166,73
2	73699,99	118181,30
3	73634,08	118197,54
4	73625,45	118213,28
5	73615,27	118284,92
6	73604,25	118358,57
7	73601,63	118383,39
8	73603,58	118457,60
9	73605,29	118532,64
10	73607,26	118650,73
11	73595,23	118652,22
12	73588,24	118653,58

1	2	3
13	73581,64	118431,02
14	73579,51	118424,84
15	73591,99	118310,51
16	73607,59	118198,25
17	73621,76	118180,56
18	73681,78	118168,05
<b>Зона планируемого размещения линейных объектов 12, подлежащих реконструкции в связи с изменением их местоположения</b>		
1	73426,39	118198,18
2	73435,75	118206,83
3	73450,08	118279,72
4	73470,98	118401,60
5	73473,40	118416,44
6	73481,14	118463,83
7	73489,65	118514,69
8	73505,19	118610,19
9	73510,77	118638,50
10	73511,60	118655,84
11	73515,78	118662,03
12	73528,51	118747,10
13	73535,98	118863,09
14	73534,34	118880,29
15	73525,64	118823,28
16	73516,68	118769,61
17	73514,60	118754,61
18	73498,62	118664,15
19	73477,40	118666,77
20	73474,45	118642,96
21	73494,80	118640,44
22	73490,38	118612,57
23	73474,85	118517,14
24	73466,34	118466,28
25	73458,60	118418,86
26	73456,18	118404,08
27	73435,32	118282,44
28	73422,15	118215,41
29	73411,54	118207,53
30	73419,71	118207,11

1	2	3
<b>Зона планируемого размещения линейных объектов 13, подлежащих реконструкции в связи с изменением их местоположения</b>		
1	73596,53	119292,95
2	73605,01	119342,35
3	73608,40	119359,01
4	73615,16	119418,77
5	73616,61	119426,38
6	73608,87	119428,44
7	73595,48	119330,61
8	73585,64	119333,13
9	73418,66	119369,51
10	73407,30	119354,47
11	73205,14	119404,56
12	73201,90	119390,80
13	73425,02	119335,66
14	73418,95	119271,54
15	73428,90	119270,60
16	73413,09	119103,64
17	73427,00	119102,05
18	73442,80	119268,91
19	73463,37	119266,04
20	73468,59	119324,83
21	73511,91	119314,02
<b>Зона планируемого размещения линейных объектов 14, подлежащих реконструкции в связи с изменением их местоположения</b>		
1	73734,69	119502,19
2	73803,76	119645,13
3	73947,49	119944,48
4	73928,36	119949,78
5	73914,61	119921,96
6	73904,52	119903,34
7	73879,04	119844,98
8	73882,52	119843,39
9	73801,70	119674,98
10	73795,76	119660,85
11	73773,58	119615,80
12	73770,53	119610,26
13	73725,46	119516,90



1	2	3
14	73714,61	119519,74
15	73711,53	119513,37
<b>Зона планируемого размещения линейных объектов 15, подлежащих реконструкции в связи с изменением их местоположения</b>		
1	73991,29	120039,62
2	74005,88	120070,62
3	73999,15	120073,79
4	74005,57	120096,48
5	74001,38	120122,91
6	73995,97	120156,40
7	73982,98	120176,13
8	73987,24	120148,19
9	73990,73	120142,89
10	73996,41	120107,47
11	73978,98	120045,83
<b>Зона планируемого размещения линейных объектов 16, подлежащих реконструкции в связи с изменением их местоположения</b>		
1	73712,83	119898,81
2	73720,65	119914,20
3	73714,11	119917,19
4	73783,31	120035,11
5	73858,23	120150,14
6	73882,62	120174,76
7	73886,31	120176,14
8	73907,56	120214,58
9	73908,78	120290,18
10	73939,72	120294,34
11	73945,73	120255,44
12	73949,47	120233,06
13	73958,23	120180,71
14	73956,25	120178,04
15	73969,95	120171,33
16	73974,08	120176,89
17	73964,27	120235,54
18	73960,53	120257,84
19	73954,58	120296,41
20	73962,24	120297,38
21	73959,57	120317,20

1	2	3
22	73954,39	120316,50
23	73953,52	120322,41
24	73883,41	120312,97
25	73881,87	120221,59
26	73846,39	120157,41
27	73771,57	120042,37
28	73750,61	120006,20
29	73756,03	120004,43
30	73702,73	119913,61
<b>Зона планируемого размещения линейных объектов 17, подлежащих реконструкции в связи с изменением их местоположения</b>		
1	73021,14	119429,19
2	73023,72	119442,01
3	73031,18	119504,27
4	73047,89	119517,48
5	73055,96	119581,69
6	73059,85	119612,77
7	73046,76	119630,47
8	73056,29	119706,64
9	73042,60	119710,04
10	73023,55	119558,22
11	73009,88	119444,22
12	73007,33	119431,51
<b>Зона планируемого размещения линейных объектов 18, подлежащих реконструкции в связи с изменением их местоположения</b>		
1	73069,05	119755,04
2	73078,04	119782,42
3	73004,30	119800,77
4	72846,22	119844,76
5	72743,76	119869,33
6	72738,45	119836,55
7	72775,86	119826,94
8	72817,70	119817,50
9	72821,09	119830,76
10	72855,94	119821,86
11	72853,00	119808,61
12	73052,31	119759,19
13	73057,94	119757,79

1	2	3
<b>Зона планируемого размещения линейных объектов 19, подлежащих реконструкции в связи с изменением их местоположения</b>		
1	72674,59	119886,30
2	72594,38	119905,98
3	72519,69	119924,04
4	72421,40	119947,24
5	72365,10	119961,10
6	72124,04	120025,63
7	72071,15	120036,32
8	71977,78	120056,66
9	71956,38	120060,53
10	71910,40	120061,52
11	71899,00	120047,35
12	71867,33	120048,20
13	71868,93	120068,03
14	71833,03	120069,67
15	71827,38	120071,29
16	71821,24	120070,66
17	71806,55	120074,18
18	71805,17	120068,44
19	71775,12	120070,03
20	71769,70	120050,82
21	71760,11	120051,07
22	71749,71	120065,05
23	71646,67	120093,61
24	71637,60	120088,44
25	71635,12	120080,74
26	71639,17	120077,89
27	71667,96	120059,57
28	71723,68	120044,71
29	71735,66	120051,12
30	71746,61	120050,02
31	71756,07	120043,54
32	71801,05	120041,92
33	71867,28	120039,06
34	71907,24	120037,33
35	71938,62	120035,98
36	71950,16	120034,55
37	71959,62	120033,67

1	2	3
38	72009,49	120024,32
39	72011,58	120032,48
40	72037,09	120025,97
41	72034,95	120017,59
42	72324,48	119937,43
43	72335,31	119940,01
44	72418,00	119918,90
45	72430,15	119908,17
46	72481,41	119893,98
47	72500,71	119888,64
48	72529,66	119881,15
49	72559,04	119872,51
50	72592,66	119877,80
51	72638,76	119863,05
52	72669,87	119868,20
<b>Зона планируемого размещения линейных объектов 20, подлежащих реконструкции в связи с изменением их местоположения</b>		
1	71783,67	119988,69
2	71786,80	119991,03
3	71761,31	119991,43
<b>Зона планируемого размещения линейных объектов 21, подлежащих реконструкции в связи с изменением их местоположения</b>		
1	71442,98	120156,47
2	71444,60	120164,19
3	71428,37	120167,60
4	71428,18	120165,35
5	71419,26	120166,09
6	71418,36	120157,96
<b>Зона планируемого размещения линейных объектов 22, подлежащих реконструкции в связи с изменением их местоположения</b>		
1	71357,94	120161,60
2	71329,10	120187,41
3	71254,44	120208,15
4	71245,69	120173,99
5	71270,36	120166,89
<b>Зона планируемого размещения линейных объектов 23, подлежащих реконструкции в связи с изменением их местоположения</b>		
1	71225,63	120214,02

1	2	3
2	71189,87	120221,31
3	71185,81	120229,34
4	71178,92	120231,05
5	71177,04	120223,47
6	71168,99	120225,11
7	71168,24	120236,37
8	71164,66	120240,32
9	71157,32	120244,90
10	71152,10	120245,16
11	71149,90	120242,49
12	71147,12	120230,03
13	71121,03	120235,34
14	71000,01	120262,96
15	70987,60	120251,87
16	70837,40	120291,49
17	70833,84	120277,98
18	71071,04	120215,41
19	71135,71	120202,57
20	71136,46	120205,41
21	71217,46	120181,95
<b>Зона планируемого размещения линейных объектов 24, подлежащих реконструкции в связи с изменением их местоположения</b>		
1	71863,73	119948,61
2	71859,04	119967,33
3	71861,29	119973,19
4	71862,65	119990,57
5	71860,25	119989,85
6	71825,21	119990,41
7	71829,55	119964,72
8	71833,78	119949,12
<b>Зона планируемого размещения линейных объектов 25, подлежащих реконструкции в связи с изменением их местоположения</b>		
1	73091,66	116421,73
2	73089,24	116423,85
3	73007,67	116496,57
4	73003,47	116492,10
5	72998,32	116485,97
6	73074,79	116417,75

1	2	3
<b>Зона планируемого размещения линейных объектов 26, подлежащих реконструкции в связи с изменением их местоположения</b>		
1	73099,16	116566,60
2	73097,86	116570,09
3	73092,61	116568,32
4	73093,93	116564,71
<b>Зона планируемого размещения линейных объектов 27, подлежащих реконструкции в связи с изменением их местоположения</b>		
1	73236,79	117193,35
2	73254,36	117258,66
3	73269,68	117306,35
4	73277,40	117329,61
5	73291,65	117367,44
6	73306,40	117401,67
7	73388,09	117594,14
8	73410,59	117668,79
9	73419,12	117720,96
10	73424,68	117739,07
11	73419,19	117750,25
12	73394,99	117753,77
13	73380,06	117761,39
14	73363,15	117780,78
15	73359,26	117800,69
16	73359,23	117827,80
17	73359,98	117931,55
18	73323,60	117989,67
19	73316,82	117985,43
20	73314,27	117980,17
21	73310,32	117971,31
22	73325,29	117947,40
23	73345,85	117914,54
24	73345,80	117894,43
25	73345,23	117841,83
26	73345,26	117799,33
27	73350,06	117774,58
28	73371,14	117750,29
29	73390,69	117740,25
30	73409,56	117737,51
31	73406,47	117727,48

1	2	3
32	73404,83	117720,33
33	73399,19	117685,82
34	73396,92	117671,95
35	73392,07	117655,87
36	73374,91	117598,91
37	73331,14	117495,79
38	73295,97	117412,93
39	73278,67	117372,68
40	73265,37	117337,66
41	73256,37	117310,70
42	73248,93	117287,52
43	73240,93	117262,62
44	73216,74	117172,72
<b>Зона планируемого размещения линейных объектов 28, подлежащих реконструкции в связи с изменением их местоположения</b>		
1	73534,34	118880,29
2	73534,46	118886,66
3	73544,00	119005,70
4	73539,75	119022,83
5	73532,10	119029,23
6	73539,19	119096,24
7	73522,98	119106,45
8	73511,27	119106,45
9	73503,87	119092,85
10	73514,97	119011,35
11	73506,17	118876,04
12	73509,73	118827,96
13	73516,73	118824,63
14	73525,64	118823,28

5. Предельные параметры разрешенного строительства, реконструкции объектов капитального строительства, входящих в состав линейного объекта регионального значения, в границах зон их планируемого размещения.

Номер зоны планируемого размещения объекта капитального строительства, входящего в состав линейного объекта регионального значения	9, 11, 12, 15, 16, 17, 18
Функциональное назначение объекта капитального строительства, входящего в состав линейного объекта регионального значения	Трансформаторная подстанция
Предельная высота объекта капитального строительства, входящего в состав линейного объекта регионального значения	3,5 м





Минимальные отступы от границ земельных участков	0 м
Номер зоны планируемого размещения объекта капитального строительства, входящего в состав линейного объекта регионального значения	3, 4
Функциональное назначение объекта капитального строительства, входящего в состав линейного объекта регионального значения	Линии электропередачи
Предельная высота объекта капитального строительства, входящего в состав линейного объекта регионального значения	14,6 м
Максимальный процент застройки зоны планируемого размещения объекта капитального строительства, входящего в состав линейного объекта регионального значения	30%
Минимальные отступы от границ земельных участков	0 м

6. Мероприятия по защите сохраняемых объектов капитального строительства (здание, строение, сооружение, объекты, строительство которых не завершено), существующих и строящихся на момент подготовки проекта планировки территории, а также объектов капитального строительства, планируемых к строительству в соответствии с ранее утвержденной документацией по планировке территории, от возможного негативного воздействия в связи с размещением линейного объекта регионального значения.

Перечень мероприятий включает: комплексное геотехническое сопровождение строительства для обеспечения надежности и безопасности зданий (сооружений) при строительстве, предварительную оценку геотехнической ситуации, инженерно-геологические изыскания, технологический регламент ведения работ, мониторинг за сохранностью зданий и сооружений при производстве работ и контроль качества работ, послепостроечный мониторинг, установку шумозащитных экранов.

7. Мероприятия по сохранению объектов культурного наследия от возможного негативного воздействия в связи с размещением линейного объекта регионального значения.

Перечень мероприятий включает: комплексное геотехническое сопровождение строительства для обеспечения надежности, безопасности и сохранности зданий (сооружений) при строительстве, а также предварительную оценку геотехнической ситуации, инженерно-геологические изыскания, геотехническое обоснование проекта, технологический регламент ведения работ, мониторинг за сохранностью зданий и сооружений при производстве работ и контроль качества работ, послепостроечный мониторинг.

8. Мероприятия по охране окружающей среды.

Территория проектирования располагается в водоохранной зоне, а также в границах прибрежной защитной полосы и береговой полосы водного объекта – реки Кузьминки.

При освоении территории будут учтены ограничения хозяйственной деятельности (строительство и эксплуатация дороги), предусмотренные Водным кодексом Российской Федерации и другими нормативными правовыми актами.

В соответствии со статьей 67 Федерального закона «Об охране окружающей среды» в период строительства и эксплуатации линейного объекта регионального значения будут осуществляться мероприятия по производственному контролю в области охраны окружающей среды (производственный экологический контроль):

- оценка загрязнения атмосферного воздуха;
- охрана поверхностных и подземных вод от истощения и загрязнения;
- охрана окружающей среды от отходов;
- оценка воздействия объекта на растительный и животный мир;
- мероприятия по охране растительного мира;
- мероприятия по защите от шума;

экологический мониторинг (в том числе мониторинг атмосферного воздуха, водных ресурсов, почвенного покрова, химического загрязнения почв, уровней шума, локальный мониторинг за сбором, временным хранением и транспортировкой отходов).

9. Мероприятия по защите территории от чрезвычайных ситуаций природного и техногенного характера, в том числе по обеспечению пожарной безопасности и гражданской обороне.

В соответствии с исходными данными Главного управления Министерства Российской Федерации по делам гражданской обороны, чрезвычайным ситуациям и ликвидации последствий стихийных бедствий по Санкт-Петербургу линейный объект регионального значения не отнесен к объектам гражданской обороны.

Согласно исходным данным Главного управления Министерства Российской Федерации по делам гражданской обороны, чрезвычайным ситуациям и ликвидации последствий стихийных бедствий по Санкт-Петербургу:

территория проектирования находится в пределах границ города, отнесенного к особой группе территорий по гражданской обороне;

территория находится в зоне возможных разрушений и зоне световой маскировки.

Линейный объект регионального значения непосредственно пересекает:

линию железнодорожной ветки Санкт-Петербург – Гатчина – Луга – Псков – государственная граница (Латвия, Эстония);

Петербургское шоссе (г. Санкт-Петербург - г. Пушкин);

линию железнодорожной ветки Санкт-Петербург – Великий Новгород; Санкт-Петербург – Невель – Луга – Псков – государственная граница (республика Беларусь);

Рядом с линейным объектом регионального значения находятся:

скоростная платная автомобильная дорога (завершаемое строительство Санкт-Петербург - Москва).

Защита людей и имущества от воздействия опасных факторов пожара и ограничение последствий их воздействия достигается следующими способами:

применением основных строительных конструкций с пределами огнестойкости и классами пожарной опасности, соответствующими требуемому степени огнестойкости и классу конструктивной пожарной опасности зданий, сооружений и строений;

техническими решениями по организации сбора пролившегося горючего вещества (бензин, нефть, дизельное топливо и т.д.);

применением первичных средств пожаротушения;

обеспечением путей эвакуации;

организацией деятельности подразделений пожарной охраны.

Для предупреждения аварий и предотвращения возможного пожара на линейном объекте регионального значения предусмотреть следующие мероприятия:

проектирование технических средств обеспечения дорожного движения;

проектирование наружного освещения;

соблюдение проектных решений при переустройстве сетей (в том числе газопроводов);

предупреждение водителей транспортных средств о возможных чрезвычайных ситуациях, в том числе о погодных условиях.

Основными мероприятиями по защите линейного объекта регионального значения от чрезвычайных ситуаций, вызванных авариями на расположенных рядом линейных объектах являются:

своевременное оповещение и информирование населения и работающей смены персонала организаций об угрозе возникновения и возникновении чрезвычайных ситуаций на линейном объекте регионального значения и рядом с проектируемой автодорогой, по всем каналам связи, с использованием всех технических средств связи, передачи звука и речевого сообщения по сетям звукофикации, в том числе с привлечением Министерства Российской Федерации по делам гражданской обороны, чрезвычайным ситуациям и ликвидации последствий стихийных бедствий, подвижных постов органов внутренних дел;

экстренная эвакуация жителей и работающей смены организаций, попадающих в зону чрезвычайных ситуаций;

укрытие людей в приспособленных под нужды защиты населения помещениях производственных, общественных и жилых зданий, а также в существующих защитных сооружениях гражданской обороны;

проведение аварийно-спасательных и других неотложных работ в зонах чрезвычайных ситуаций;

наличие резерва материальных и технических средств для оперативной ликвидации последствий аварий на линейном объекте регионального значения;

выполнение мероприятий по обеспечению транспортной безопасности.

В соответствии с требованиями СП 165.1325800.2014 территория Санкт-Петербурга входит в зону световой маскировки.

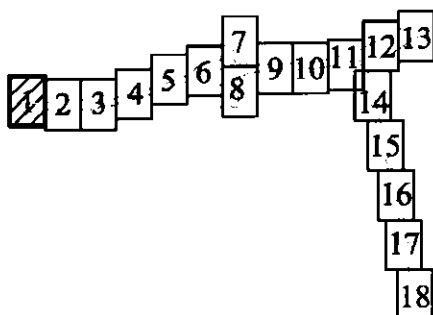
Решения по светомаскировке разрабатываются в соответствии с требованиями СП 264.1325800.2016 «Световая маскировка населенных пунктов и объектов народного хозяйства». Проведение подготовительных мероприятий, обеспечивающих осуществление световой маскировки составляющих объекта строительства, предусматривается заблаговременно, в мирное время. Режим частичного затемнения рассматривается как подготовительный период к введению режима ложного освещения.



**ЧЕРТЕЖ**

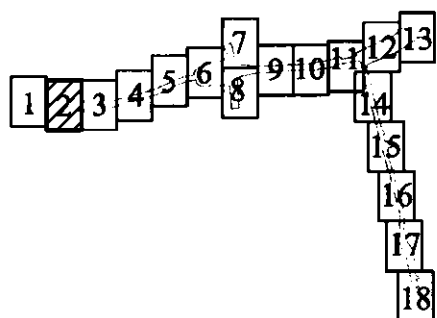
**межевания территории для размещения линейного объекта регионального значения  
«Южная широтная магистраль. 1 этап. Участок от перспективной Южно-Волхонской дороги до  
пересечения шоссе Подбельского с Сетевой ул.»  
(красные линии)**

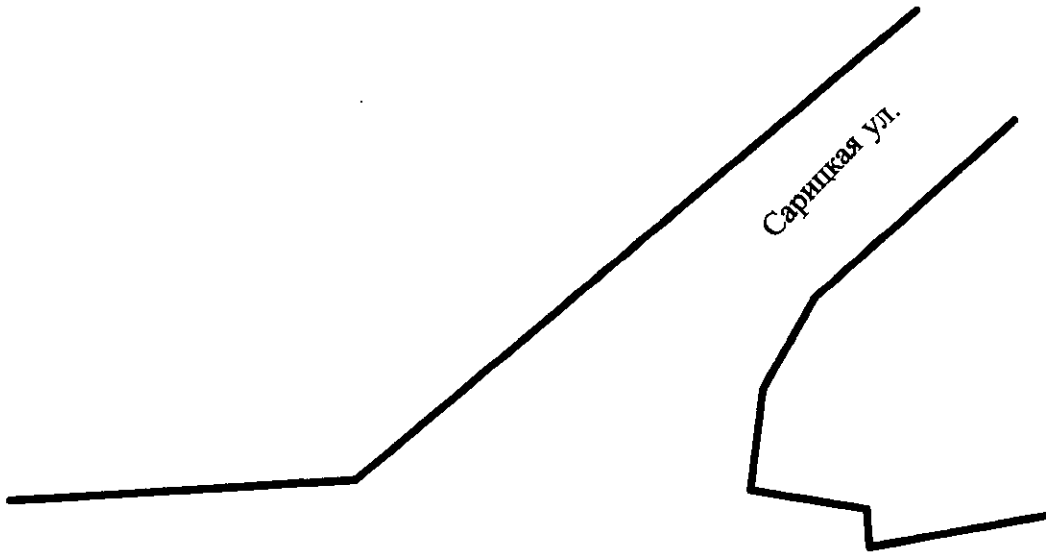
магистральная улица общегородского значения регулируемого движения 2 класса



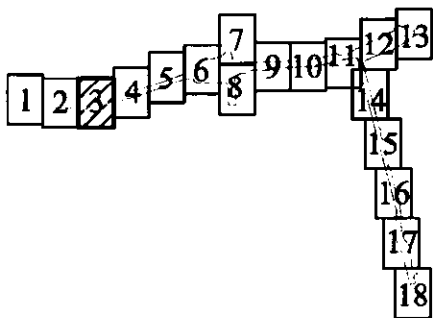


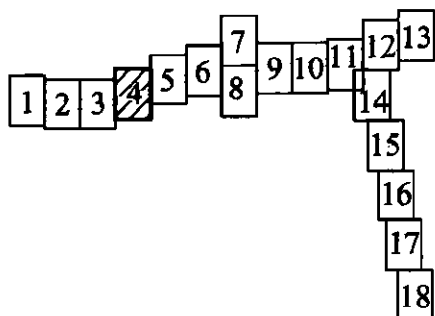
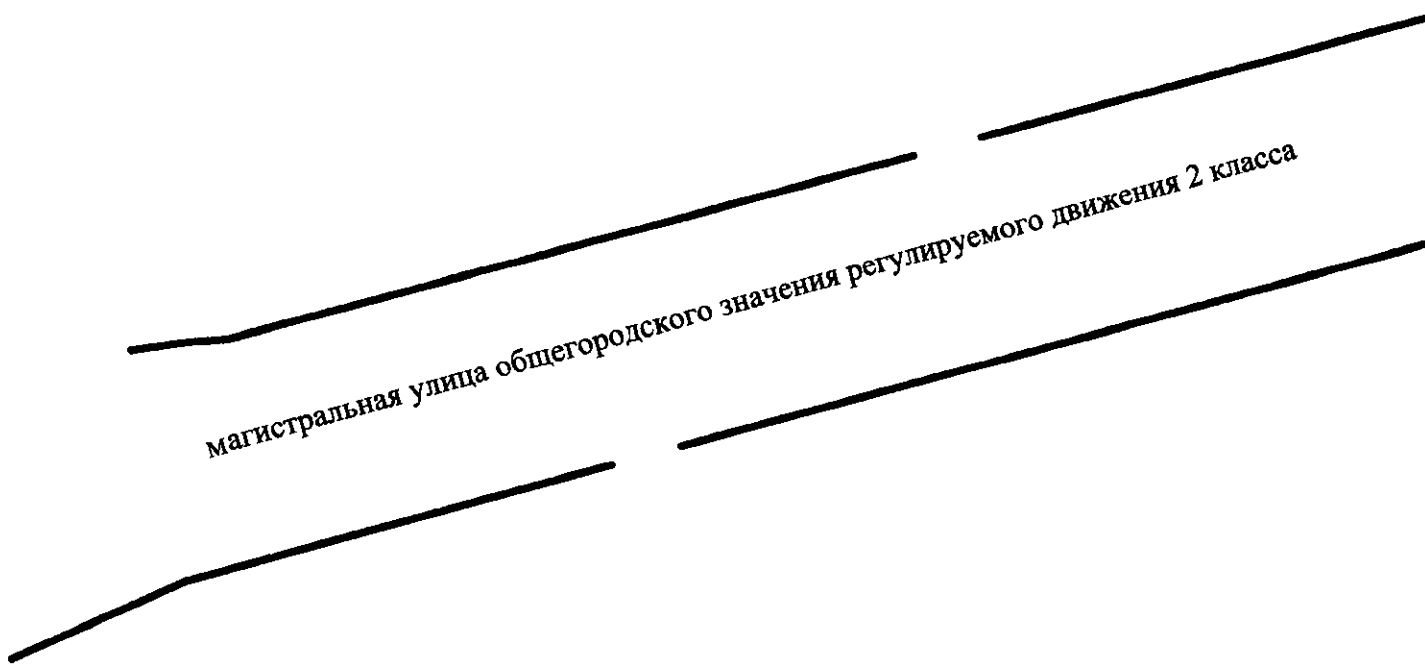
магистральная улица общегородского значения регулируемого движения 2 класса

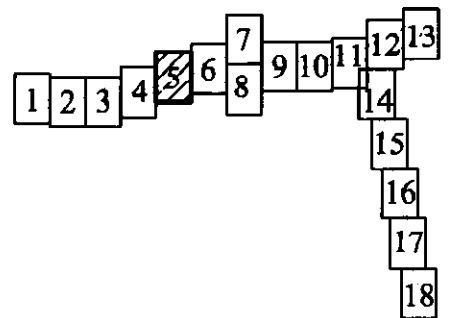
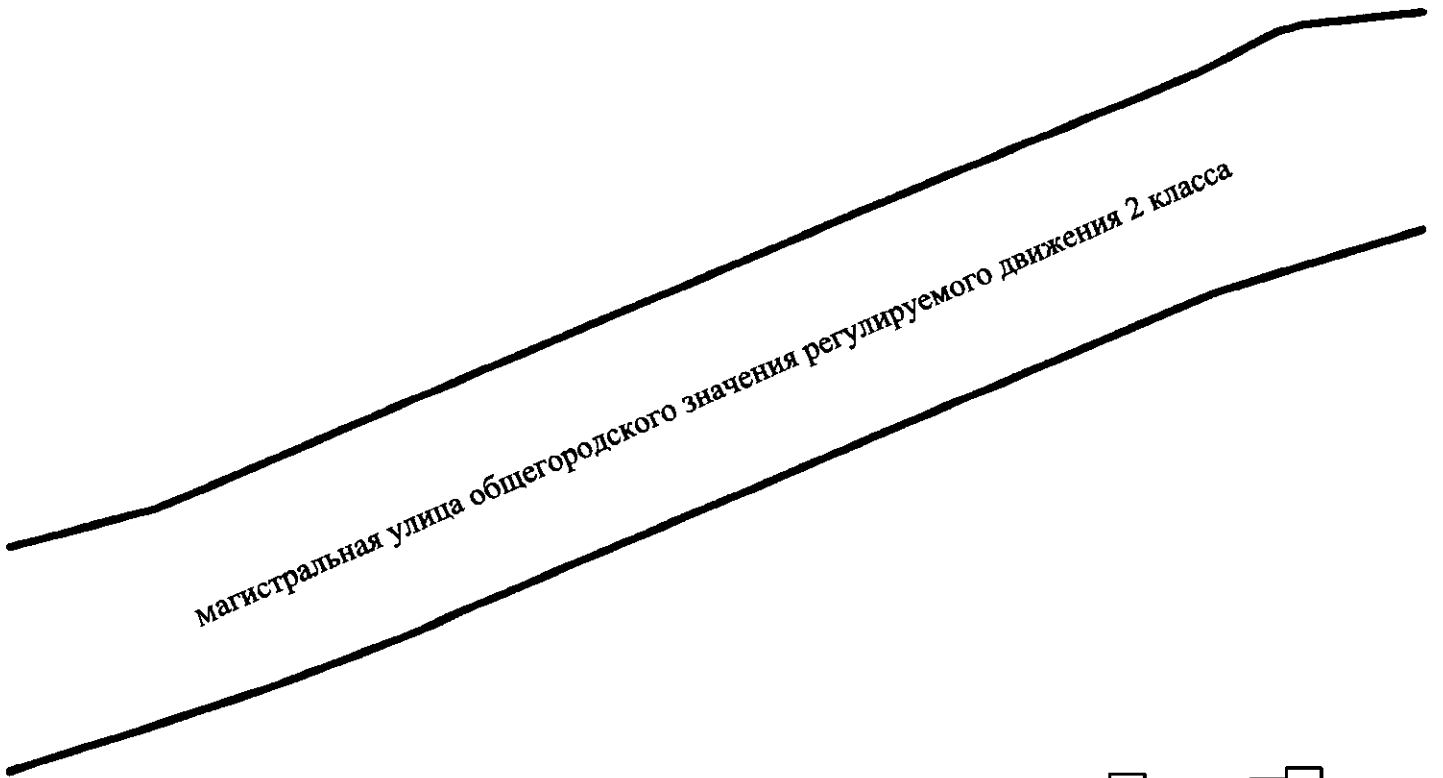




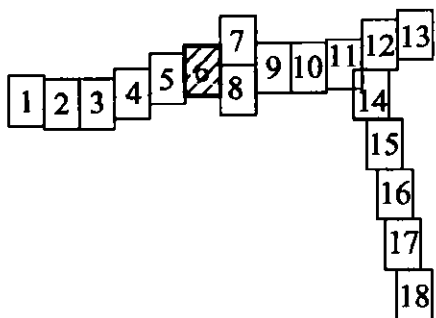
магистральная улица общегородского значения регулируемого движения 2 класса

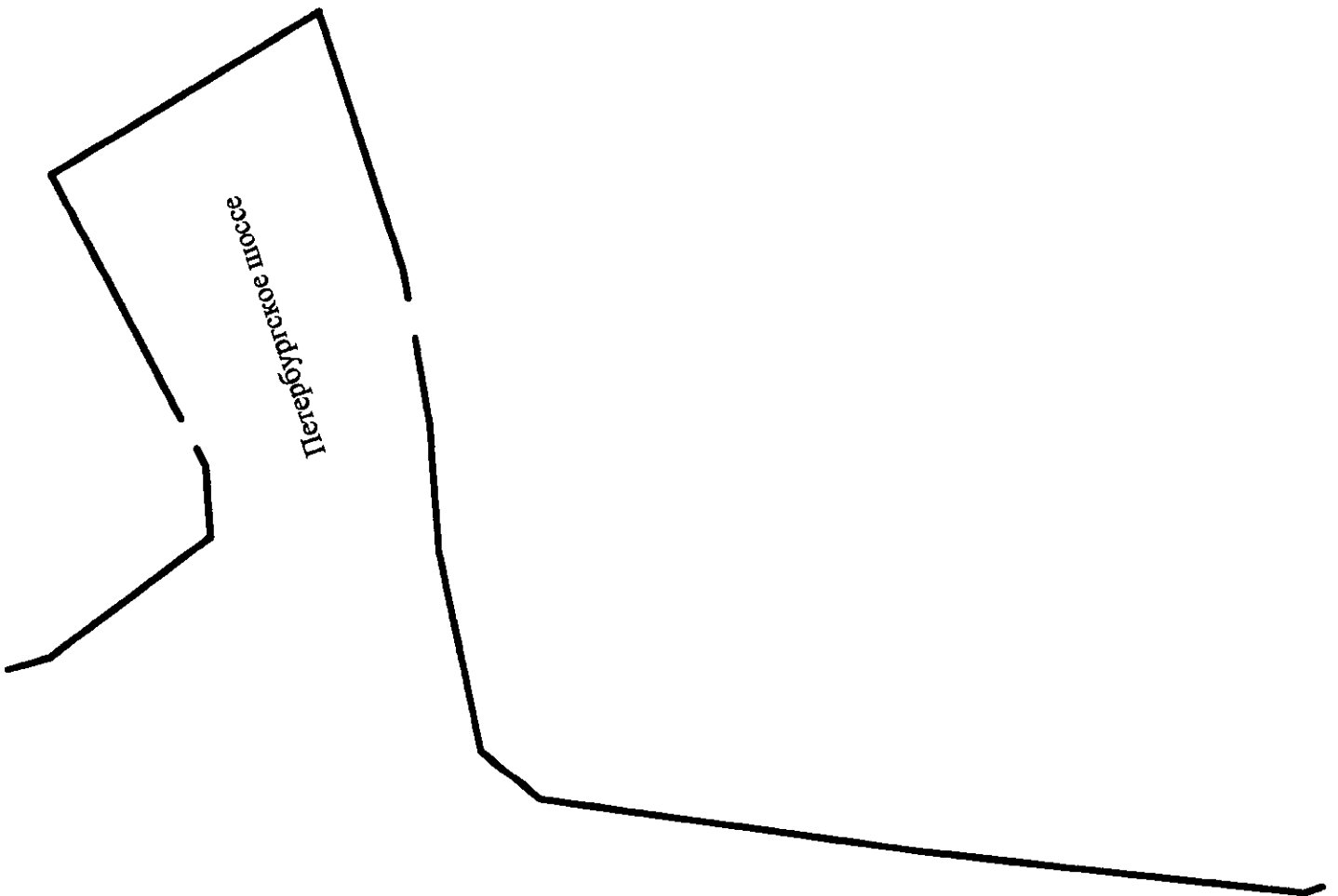
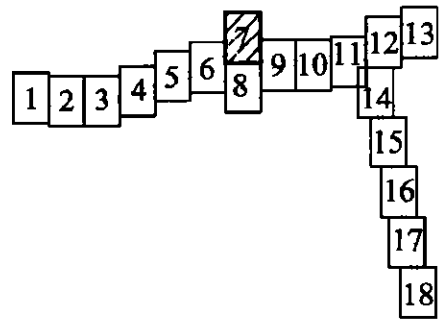






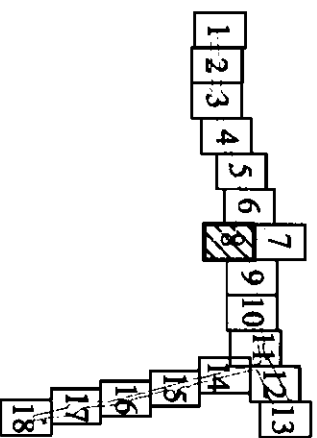
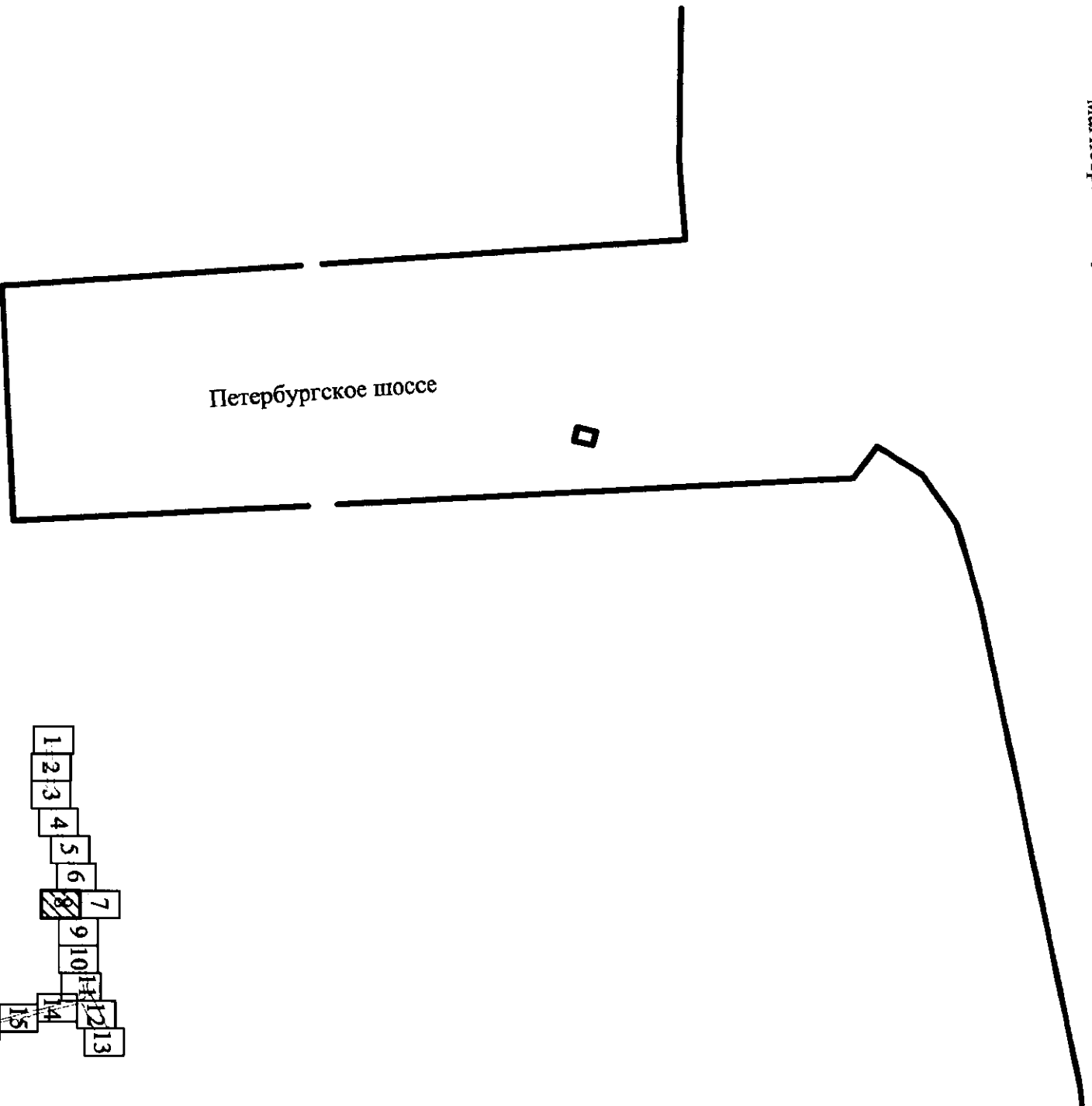


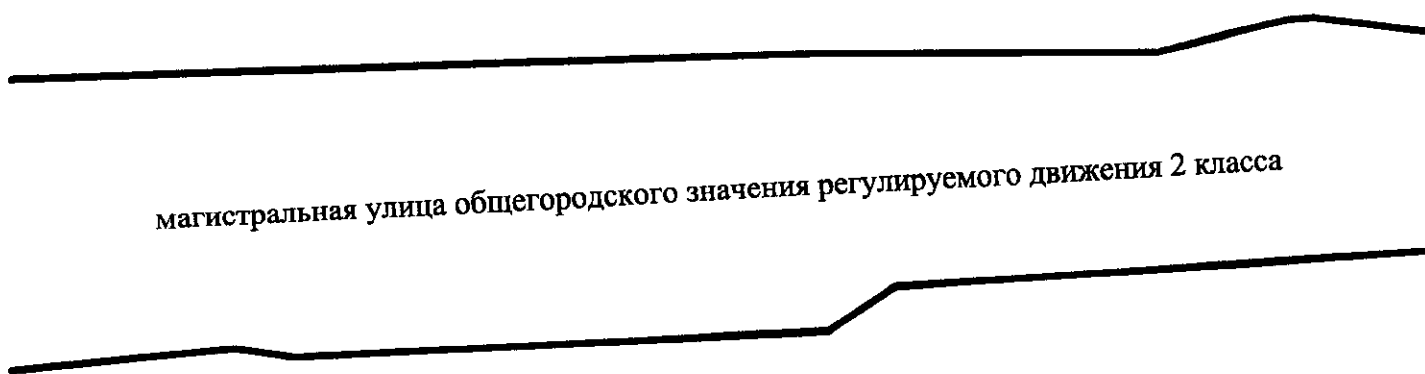




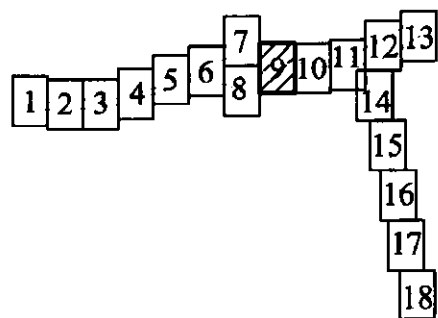
магистральная улица общегородского значения регулируемого движения 2 класса

магистральная улица общегородского значения регулируемого движения 2 класса

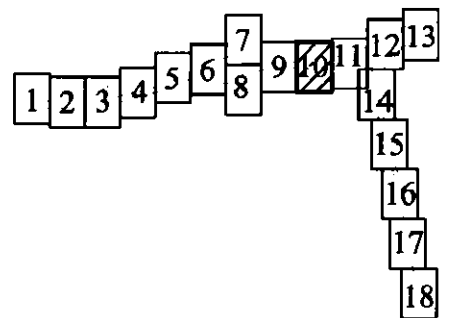


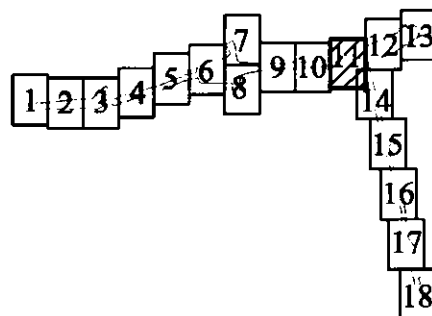


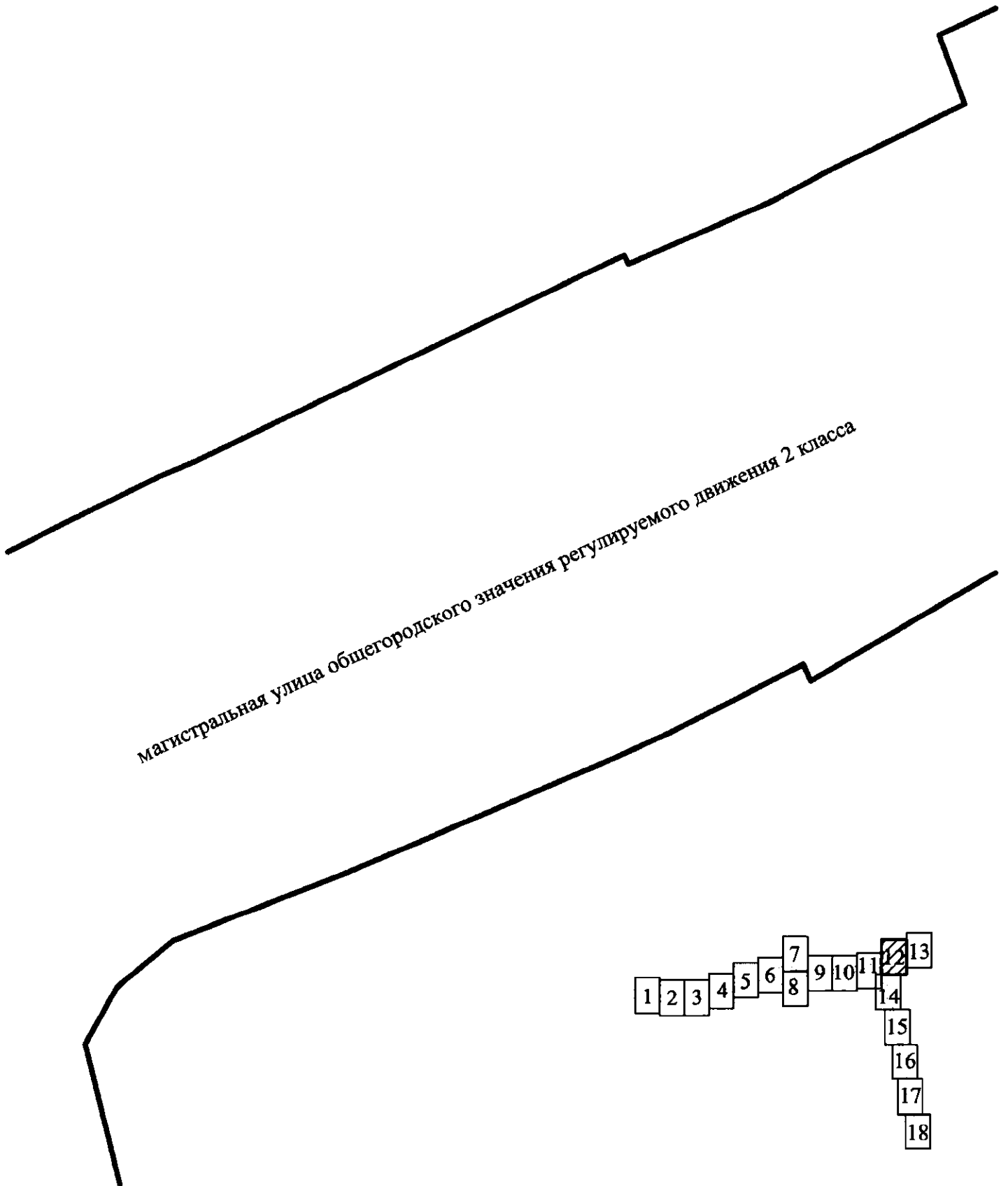
магистральная улица общегородского значения регулируемого движения 2 класса

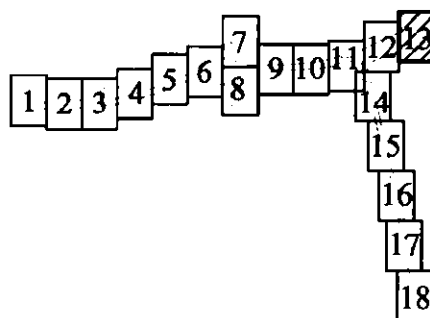
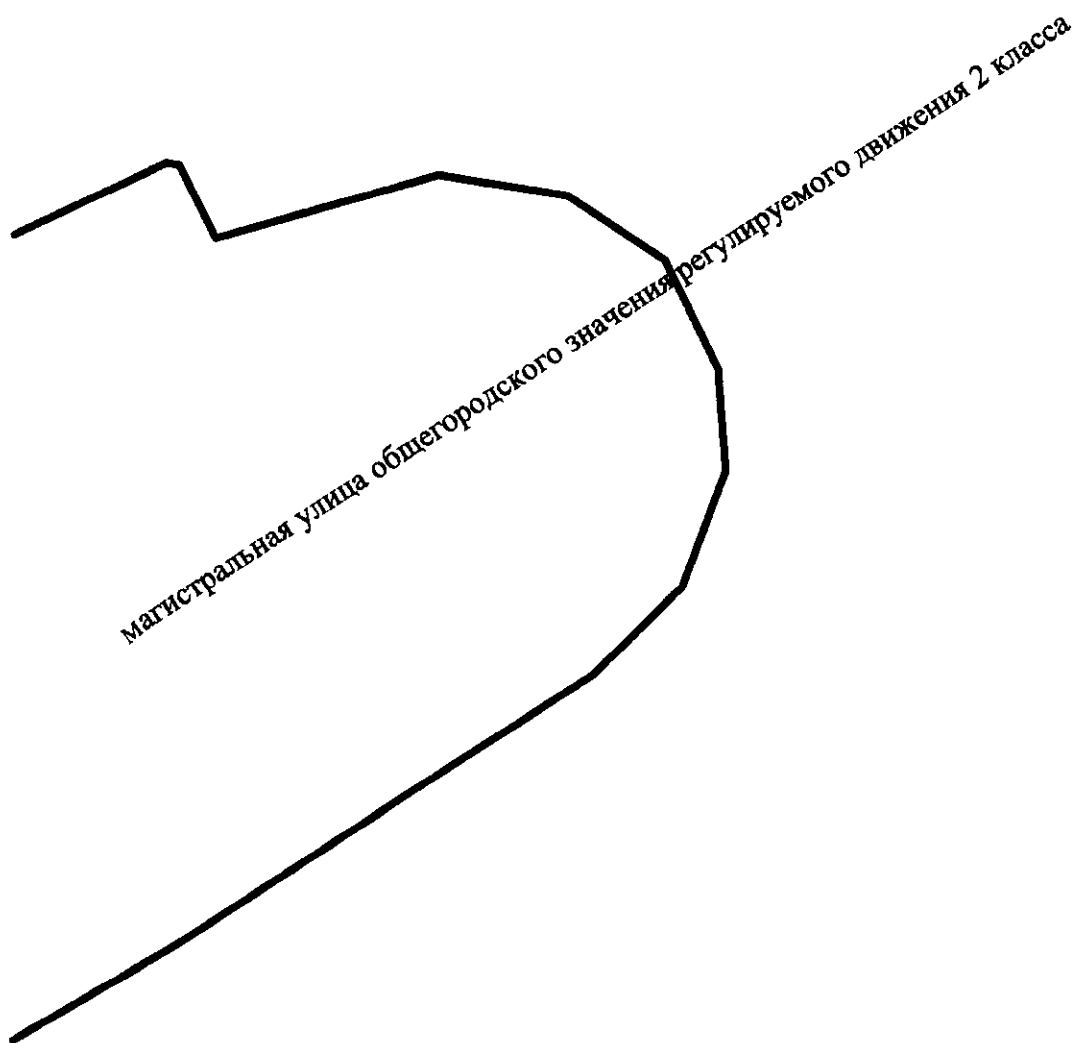


магистральная улица общегородского значения регулируемого движения 2 класса

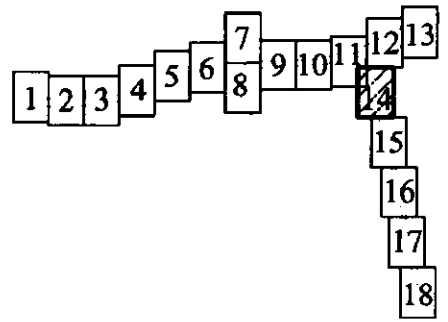
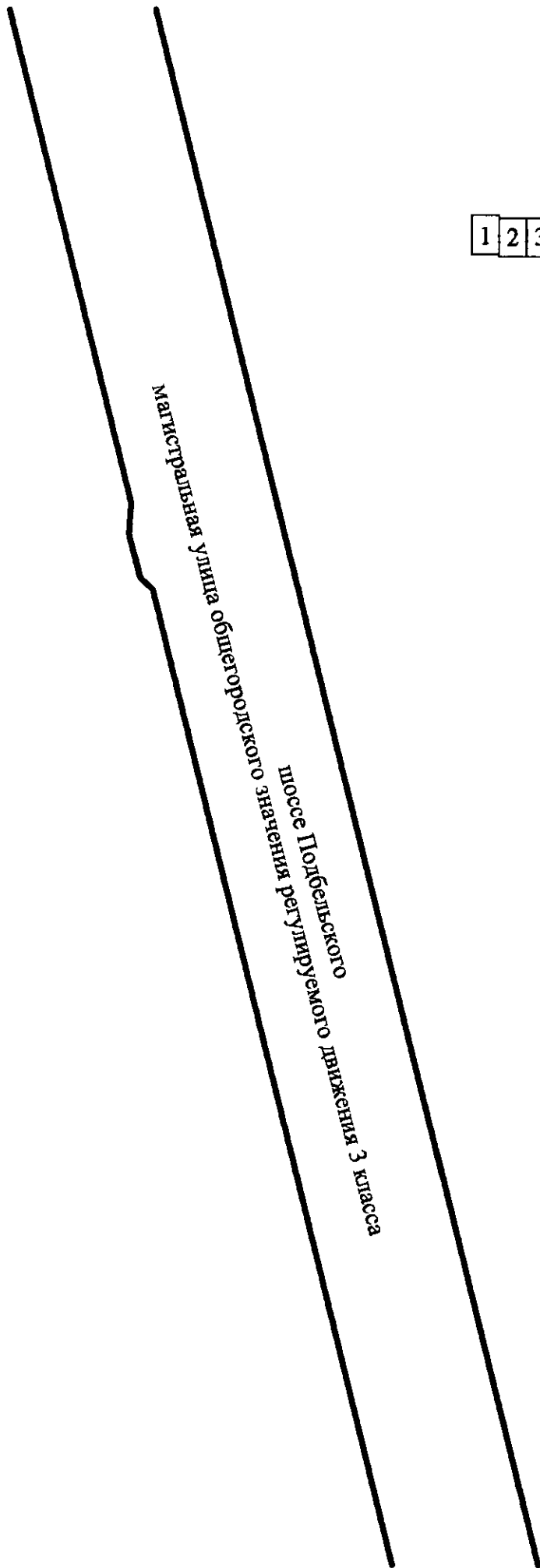


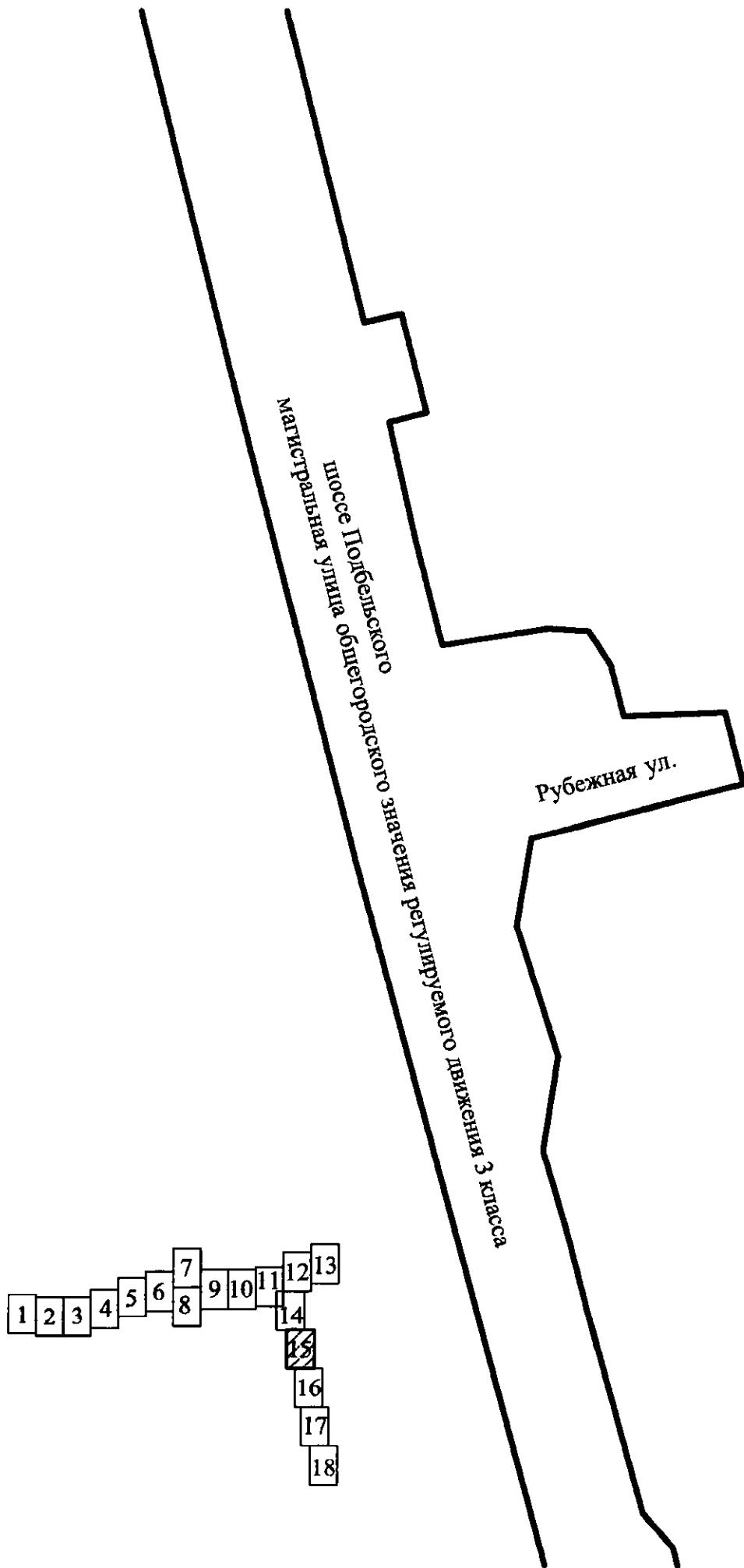






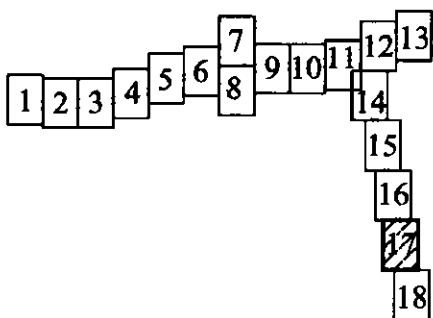


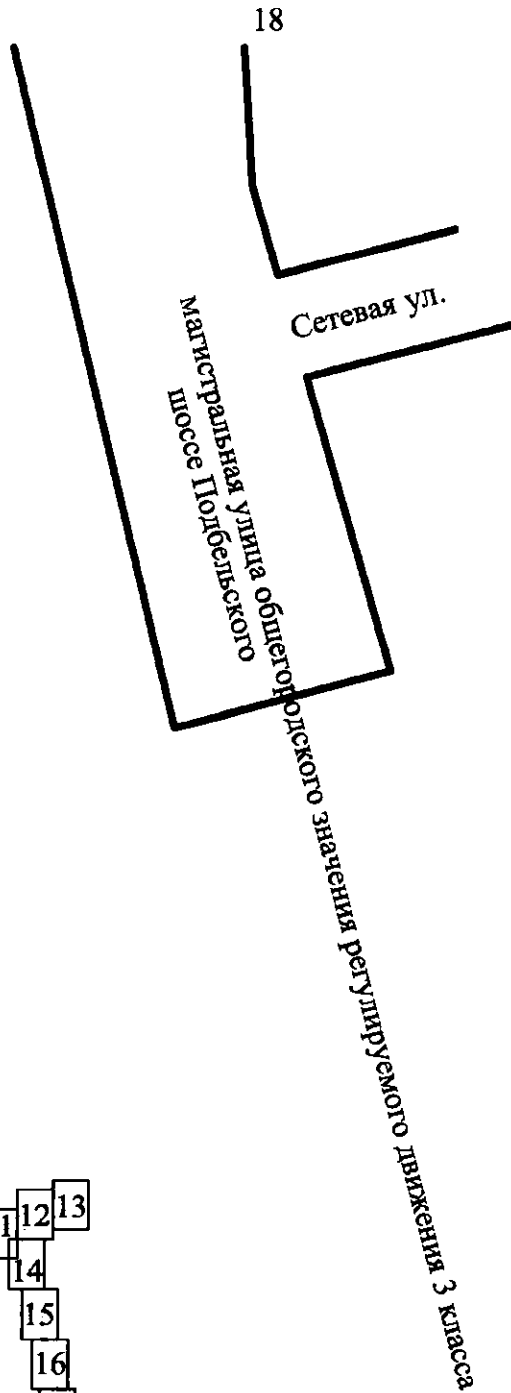
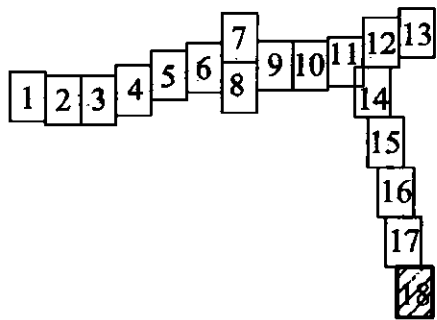






магистральная улица областного значения  
шоссе Подбельского  
регулируемого движения 3 класса





Условное обозначение

**—————** - красные линии



Приложение № 6  
к постановлению  
Правительства Санкт-Петербурга  
от 22.11.2021 № 898

### ПЕРЕЧЕНЬ И СВЕДЕНИЯ

о площади образуемых земельных участков, в том числе которые будут отнесены к территориям общего пользования или имуществу общего пользования, в отношении которых предполагаются резервирование и (или) изъятие для государственных нужд, способы образования земельных участков, виды разрешенного использования образуемых земельных участков в соответствии с проектом планировки территории для размещения линейного объекта регионального значения «Южная широтная магистраль. 1 этап. Участок от перспективной Южно-Волхонской дороги до пересечения шоссе Подбельского с Сетевой ул.»

№ п/п	Условный номер образуемого земельного участка	Вид разрешенного использования образуемого земельного участка	Площадь образуемого земельного участка, га	Способ образования земельного участка
1	2	3	4	5
1	1	Земельные участки (территории) общего пользования – улично-дорожная сеть	0,0071	Раздел земельного участка
2	2	Земельные участки (территории) общего пользования – улично-дорожная сеть	0,1946	Раздел земельного участка
3	3	Земельные участки (территории) общего пользования – улично-дорожная сеть	1,0405	Раздел земельного участка
4	4	Земельные участки (территории) общего пользования – улично-дорожная сеть	0,0227	Раздел земельного участка
5	5	Земельные участки (территории) общего пользования – улично-дорожная сеть	0,3579	Раздел земельного участка
6	6	Земельные участки (территории) общего пользования – улично-дорожная сеть	0,1381	Раздел земельного участка
7	7	Земельные участки (территории) общего пользования – улично-дорожная сеть	0,5802	Образование земельного участка из земель, находящихся в государственной собственности
8	8	Земельные участки (территории) общего пользования – улично-дорожная сеть	0,8869	Образование земельного участка из земель, находящихся в государственной собственности

1	2	3	4	5
9	9	Земельные участки (территории) общего пользования – улично-дорожная сеть	0,6963	Раздел земельного участка
10	10	Земельные участки (территории) общего пользования – улично-дорожная сеть	0,1192	Раздел земельного участка
11	11	Предоставление коммунальных услуг (сооружение, обеспечивающее поставку электричества)	0,0250	Раздел земельного участка
12	12	Предоставление коммунальных услуг (сооружение, обеспечивающее поставку электричества)	0,0250	Раздел земельного участка
13	13	Предоставление коммунальных услуг (сооружение, обеспечивающее поставку электричества)	0,0250	Раздел земельного участка
14	14	Предоставление коммунальных услуг (сооружение, обеспечивающее поставку электричества)	0,0250	Раздел земельного участка
15	15	Предоставление коммунальных услуг (сооружение, обеспечивающее поставку электричества)	0,0250	Раздел земельного участка
16	16	Предоставление коммунальных услуг (сооружение, обеспечивающее поставку электричества)	0,0250	Раздел земельного участка
17	17	Земельные участки (территории) общего пользования – улично-дорожная сеть	13,3898	Раздел земельного участка
18	18	Предоставление коммунальных услуг (сооружение, обеспечивающее поставку электричества)	0,0100	Раздел земельного участка
19	19	Земельные участки (территории) общего пользования – улично-дорожная сеть	0,1971	Раздел земельного участка
20	20	Земельные участки (территории) общего пользования – улично-дорожная сеть	3,2446	Образование земельного участка из земель, находящихся в государственной собственности
21	21	Земельные участки (территории) общего пользования – улично-дорожная сеть	0,0016	Раздел земельного участка
22	22	Земельные участки (территории) общего пользования – улично-дорожная сеть	0,0039	Раздел земельного участка

1	2	3	4	5
23	23	Земельные участки (территории) общего пользования – улично-дорожная сеть	0,9257	Образование земельного участка из земель, находящихся в государственной собственности
24	24	Земельные участки (территории) общего пользования – улично-дорожная сеть	0,0306	Раздел земельного участка
25	25	Земельные участки (территории) общего пользования – улично-дорожная сеть	8,1080	Раздел земельного участка
26	26	Земельные участки (территории) общего пользования – улично-дорожная сеть	0,0216	Раздел земельного участка
27	27	Предоставление коммунальных услуг (сооружение, обеспечивающее поставку электричества)	0,0047	Раздел земельного участка
28	28	Предоставление коммунальных услуг (сооружение, обеспечивающее поставку электричества)	0,0015	Раздел земельного участка
29	29	Земельные участки (территории) общего пользования – улично-дорожная сеть	0,0004	Образование земельного участка из земель, находящихся в государственной собственности
30	30	Земельные участки (территории) общего пользования – улично-дорожная сеть	0,0004	Образование земельного участка из земель, находящихся в государственной собственности
31	31	Земельные участки (территории) общего пользования – улично-дорожная сеть	0,0004	Образование земельного участка из земель, находящихся в государственной собственности
32	32	Земельные участки (территории) общего пользования – улично-дорожная сеть	0,0004	Образование земельного участка из земель, находящихся в государственной собственности
33	33	Земельные участки (территории) общего пользования – улично-дорожная сеть	0,0004	Образование земельного участка из земель, находящихся в государственной собственности
34	34	Предоставление коммунальных услуг (сооружение, обеспечивающее поставку электричества)	0,0014	Раздел земельного участка



1	2	3	4	5
35	35	Предоставление коммунальных услуг (сооружение, обеспечивающее поставку электричества)	0,0004	Образование земельного участка из земель, находящихся в государственной собственности
36	36	Предоставление коммунальных услуг (сооружение, обеспечивающее поставку электричества)	0,0071	Раздел земельного участка
37	37	Предоставление коммунальных услуг (сооружение, обеспечивающее поставку электричества)	0,0055	Образование земельного участка из земель, находящихся в государственной собственности
38	38	Предоставление коммунальных услуг (сооружение, обеспечивающее поставку электричества)	0,0100	Раздел земельного участка
39	39	Земельные участки (территории) общего пользования – улично-дорожная сеть	1,7175	Раздел земельного участка
40	40	Земельные участки (территории) общего пользования – улично-дорожная сеть	0,4165	Раздел земельного участка
41	41	Земельные участки (территории) общего пользования – улично-дорожная сеть	0,2246	Раздел земельного участка
42	42	Земельные участки (территории) общего пользования – улично-дорожная сеть	0,0175	Образование земельного участка из земель, находящихся в государственной собственности
43	43	Земельные участки (территории) общего пользования – улично-дорожная сеть	0,0304	Раздел земельного участка
44	44	Земельные участки (территории) общего пользования – улично-дорожная сеть	0,4995	Образование земельного участка из земель, находящихся в государственной собственности
45	45	Земельные участки (территории) общего пользования – улично-дорожная сеть	0,1285	Раздел земельного участка
46	46	Предоставление коммунальных услуг (сооружение, обеспечивающее поставку электричества)	0,0132	Раздел земельного участка

1	2	3	4	5
47	47	Предоставление коммунальных услуг (сооружение, обеспечивающее поставку электричества)	0,0132	Образование земельного участка из земель, находящихся в государственной собственности
48	48	Земельные участки (территории) общего пользования - Улично-дорожная сеть	0,1685	Образование земельного участка из земель, находящихся в государственной собственности
49	49	Земельные участки (территории) общего пользования - Улично-дорожная сеть	0,0710	Раздел земельного участка
50	50	Земельные участки (территории) общего пользования - Улично-дорожная сеть	0,0354	Раздел земельного участка
51	51	Предоставление коммунальных услуг (сооружение, обеспечивающее поставку электричества)	0,0100	Раздел земельного участка
52	52	Земельные участки (территории) общего пользования - Улично-дорожная сеть	2,2310	Раздел земельного участка
53	53	Земельные участки (территории) общего пользования - Улично-дорожная сеть	1,8589	Раздел земельного участка
54	54	Земельные участки (территории) общего пользования - Улично-дорожная сеть	12,4054	Раздел земельного участка
55	55	Земельные участки (территории) общего пользования - Улично-дорожная сеть	0,0080	Раздел земельного участка
56	56	Земельные участки (территории) общего пользования - Улично-дорожная сеть	0,0008	Образование земельного участка из земель, находящихся в государственной собственности
57	57	Земельные участки (территории) общего пользования - Улично-дорожная сеть	0,0491	Раздел земельного участка
58	58	Предоставление коммунальных услуг (сооружение, обеспечивающее поставку электричества)	0,0100	Раздел земельного участка
59	59	Земельные участки (территории) общего пользования - Улично-дорожная сеть	0,3028	Раздел земельного участка

1	2	3	4	5
60	60	Земельные участки (территории) общего пользования - Улично-дорожная сеть	5,4196	Образование земельного участка из земель, находящихся в государственной собственности
61	61	Предоставление коммунальных услуг (сооружение, обеспечивающее поставку электричества)	0,0102	Образование земельного участка из земель, находящихся в государственной собственности
62	62	Земельные участки (территории) общего пользования - Улично-дорожная сеть	0,1054	Раздел земельного участка
63	63	Предоставление коммунальных услуг (сооружение, обеспечивающее поставку электричества)	0,0102	Раздел земельного участка
64	64	Земельные участки (территории) общего пользования - Улично-дорожная сеть	0,0131	Раздел земельного участка
65	65	Предоставление коммунальных услуг (сооружение, обеспечивающее поставку электричества)	0,0054	Раздел земельного участка
66	66	Предоставление коммунальных услуг (сооружение, обеспечивающее поставку электричества)	0,0048	Образование земельного участка из земель, находящихся в государственной собственности
67	67	Предоставление коммунальных услуг (сооружение, обеспечивающее поставку электричества)	0,0102	Образование земельного участка из земель, находящихся в государственной собственности
68	68	Предоставление коммунальных услуг (сооружение, обеспечивающее поставку электричества)	0,0102	Образование земельного участка из земель, находящихся в государственной собственности
69	69	Предоставление коммунальных услуг (сооружение, обеспечивающее поставку электричества)	0,0100	Образование земельного участка из земель, находящихся в государственной собственности
70	70	Предоставление коммунальных услуг (сооружение, обеспечивающее поставку электричества)	0,0043	Образование земельного участка из земель, находящихся в государственной собственности

1	2	3	4	5
71	71	Предоставление коммунальных услуг (сооружение, обеспечивающее поставку электричества)	0,0014	Образование земельного участка из земель, находящихся в государственной собственности
72	72	Предоставление коммунальных услуг (сооружение, обеспечивающее поставку электричества)	0,0013	Образование земельного участка из земель, находящихся в государственной собственности
73	73	Предоставление коммунальных услуг (сооружение, обеспечивающее поставку электричества)	0,0013	Образование земельного участка из земель, находящихся в государственной собственности
74	74	Предоставление коммунальных услуг (сооружение, обеспечивающее поставку электричества)	0,0024	Образование земельного участка из земель, находящихся в государственной собственности
75	75	Предоставление коммунальных услуг (сооружение, обеспечивающее поставку электричества)	0,0024	Образование земельного участка из земель, находящихся в государственной собственности
76	76	Предоставление коммунальных услуг (сооружение, обеспечивающее поставку электричества)	0,0005	Образование земельного участка из земель, находящихся в государственной собственности
77	77	Предоставление коммунальных услуг (сооружение, обеспечивающее поставку электричества)	0,0005	Образование земельного участка из земель, находящихся в государственной собственности
78	78	Предоставление коммунальных услуг (сооружение, обеспечивающее поставку электричества)	0,0015	Образование земельного участка из земель, находящихся в государственной собственности
79	79	Предоставление коммунальных услуг (сооружение, обеспечивающее поставку электричества)	0,0014	Образование земельного участка из земель, находящихся в государственной собственности
80	80	Предоставление коммунальных услуг (сооружение, обеспечивающее поставку электричества)	0,0024	Образование земельного участка из земель, находящихся в государственной собственности

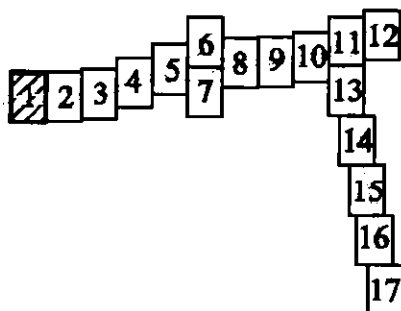
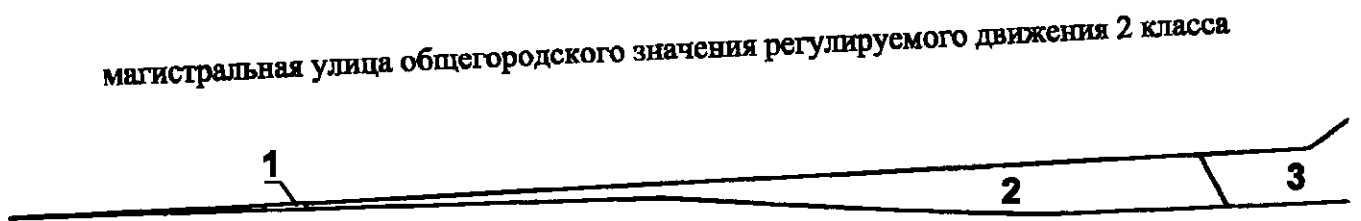
1	2	3	4	5
81	81	Предоставление коммунальных услуг (сооружение, обеспечивающее поставку электричества)	0,0023	Образование земельного участка из земель, находящихся в государственной собственности
82	82	Предоставление коммунальных услуг (сооружение, обеспечивающее поставку электричества)	0,0014	Образование земельного участка из земель, находящихся в государственной собственности
83	83	Предоставление коммунальных услуг (сооружение, обеспечивающее поставку электричества)	0,0014	Образование земельного участка из земель, находящихся в государственной собственности
84	84	Предоставление коммунальных услуг (сооружение, обеспечивающее поставку электричества)	0,0014	Образование земельного участка из земель, находящихся в государственной собственности
85	85	Предоставление коммунальных услуг (сооружение, обеспечивающее поставку электричества)	0,0024	Образование земельного участка из земель, находящихся в государственной собственности
86	86	Предоставление коммунальных услуг (сооружение, обеспечивающее поставку электричества)	0,0014	Образование земельного участка из земель, находящихся в государственной собственности
87	87	Предоставление коммунальных услуг (сооружение, обеспечивающее поставку электричества)	0,0014	Образование земельного участка из земель, находящихся в государственной собственности
88	88	Предоставление коммунальных услуг (сооружение, обеспечивающее поставку электричества)	0,0062	Образование земельного участка из земель, находящихся в государственной собственности
89	89	Земельные участки (территории) общего пользования - Улично-дорожная сеть	3,4552	Образование земельного участка из земель, находящихся в государственной собственности
90	90	Предоставление коммунальных услуг (сооружение, обеспечивающее поставку электричества)	0,0102	Образование земельного участка из земель, находящихся в государственной собственности

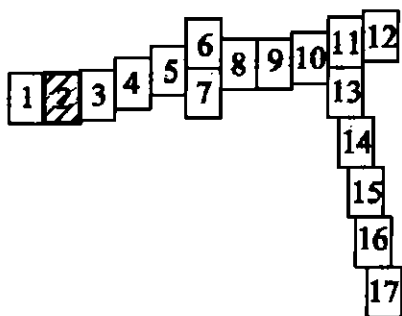
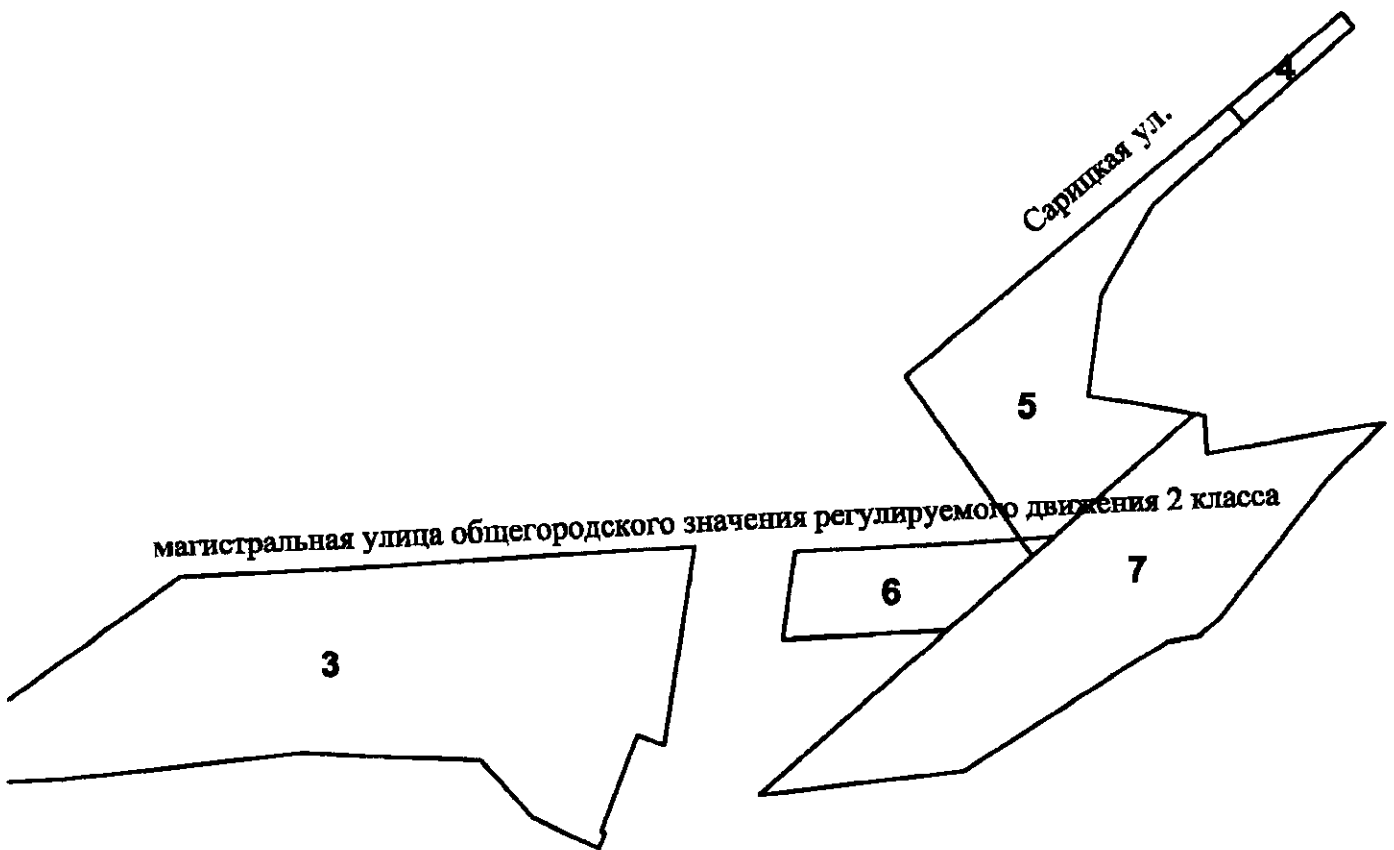
1	2	3	4	5
91	91	Предоставление коммунальных услуг (сооружение, обеспечивающее поставку электричества)	0,0100	Образование земельного участка из земель, находящихся в государственной собственности
92	92	Предоставление коммунальных услуг (сооружение, обеспечивающее поставку электричества)	0,0102	Образование земельного участка из земель, находящихся в государственной собственности
93	93	Земельные участки (территории) общего пользования - Улично-дорожная сеть	0,0146	Раздел земельного участка
94	94	Предоставление коммунальных услуг (сооружение, обеспечивающее поставку электричества)	0,0102	Образование земельного участка из земель, находящихся в государственной собственности
95	95	Земельные участки (территории) общего пользования - Улично-дорожная сеть	0,0963	Раздел земельного участка
96	96	Предоставление коммунальных услуг (сооружение, обеспечивающее поставку электричества)	0,0068	Раздел земельного участка
97	97	Предоставление коммунальных услуг (сооружение, обеспечивающее поставку электричества)	0,0034	Образование земельного участка из земель, находящихся в государственной собственности
98	98	Предоставление коммунальных услуг (сооружение, обеспечивающее поставку электричества)	0,0102	Раздел земельного участка



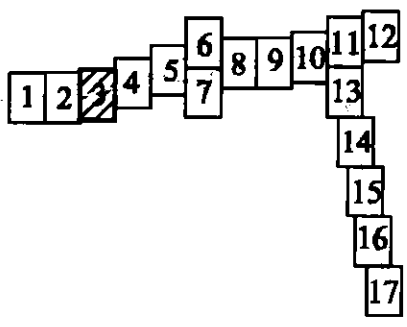
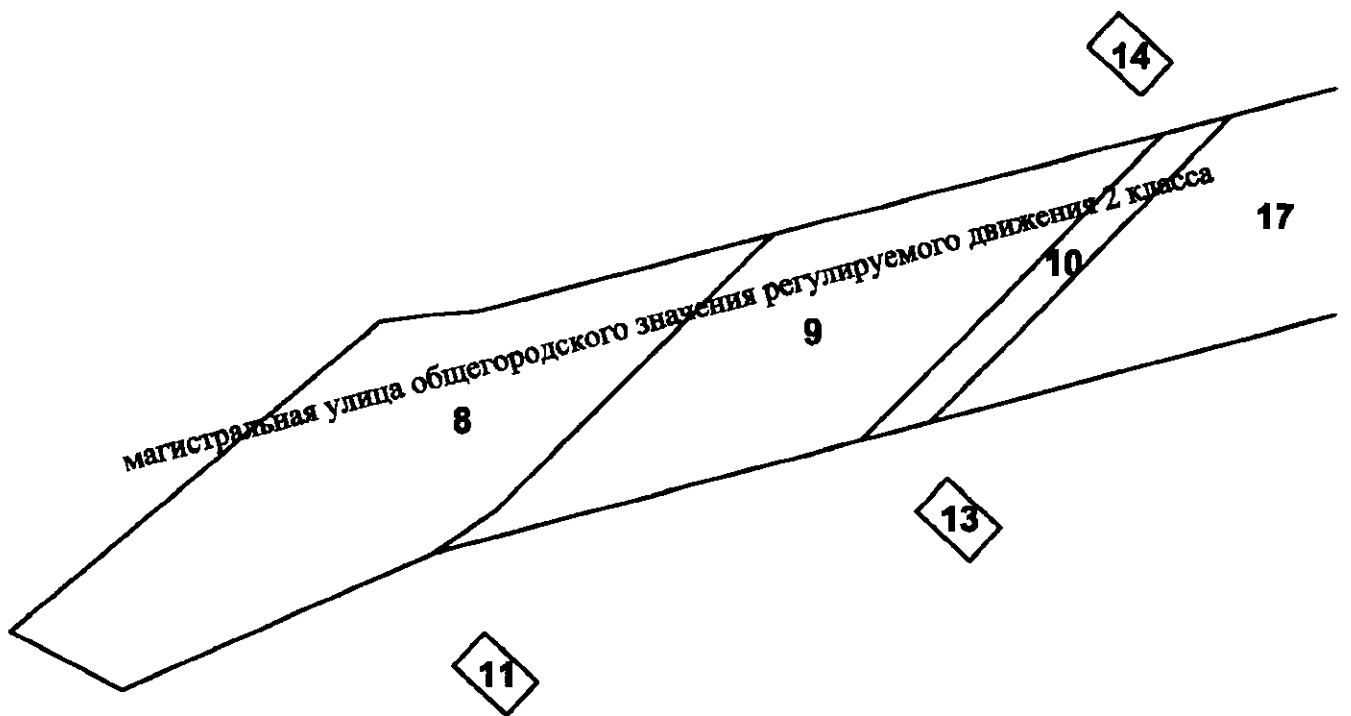
**ЧЕРТЕЖ**

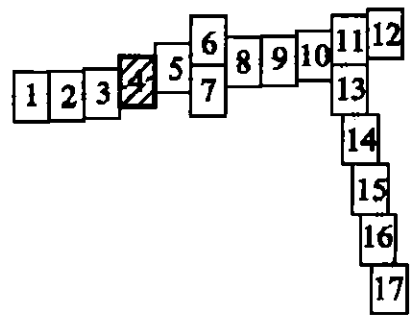
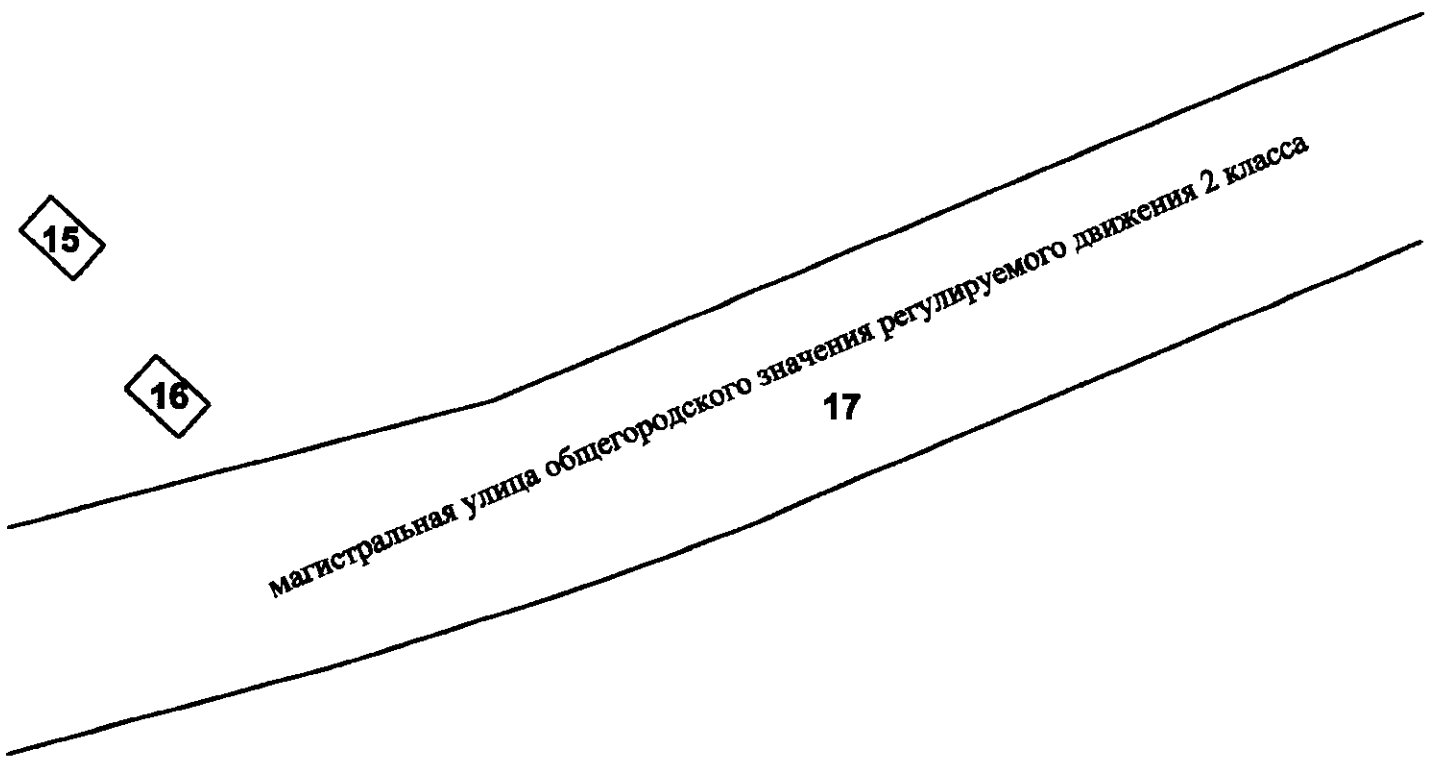
**межевания территории для размещения линейного объекта регионального значения  
«Южная широтная магистраль. 1 этап. Участок от перспективной Южно-Волхонской дороги до  
пересечения шоссе Подбельского с Сетевой ул.»  
(границы и условные номера образуемых земельных участков, в том числе в отношении  
которых предполагаются их резервирование и (или) изъятие для государственных нужд)**

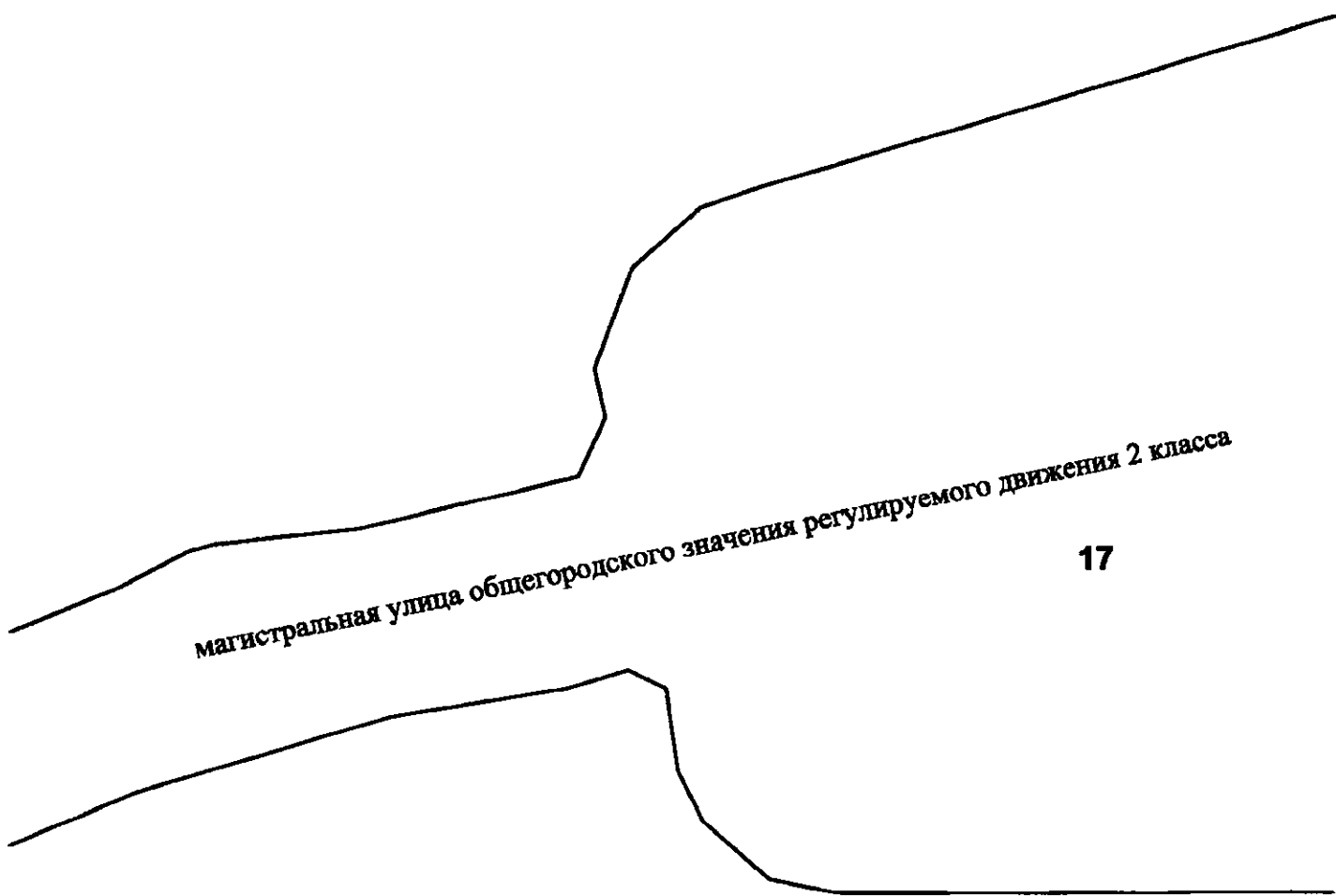






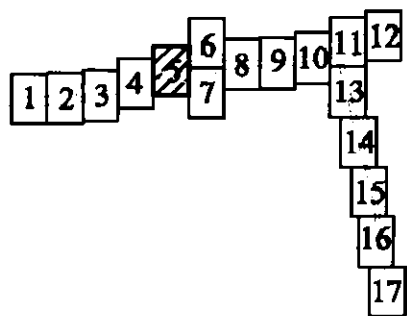


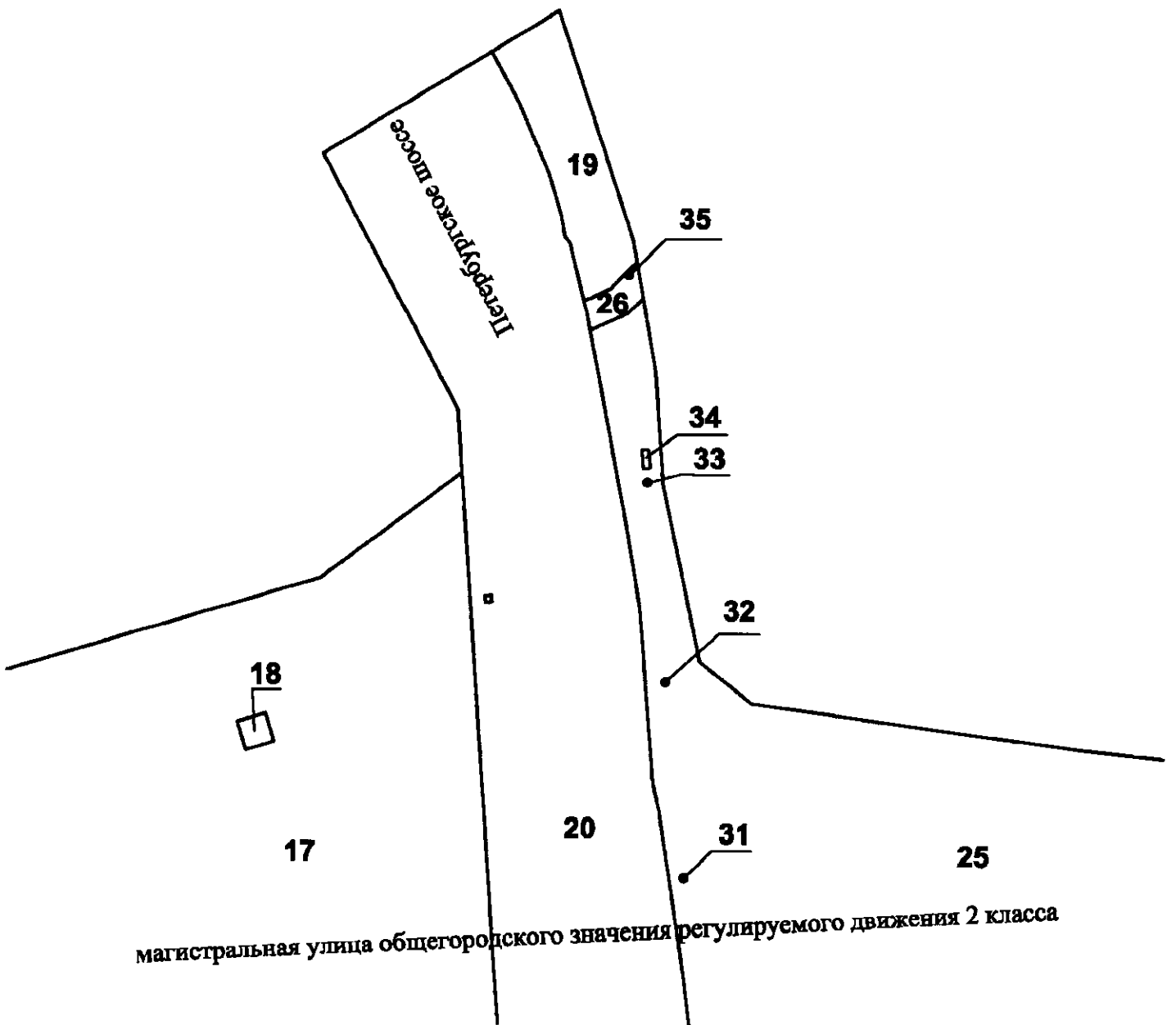
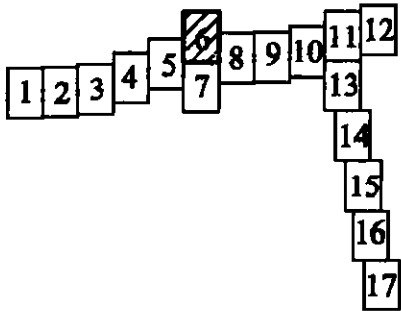




магистральная улица общегородского значения регулируемого движения 2 класса

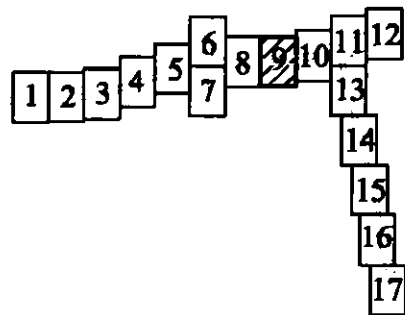
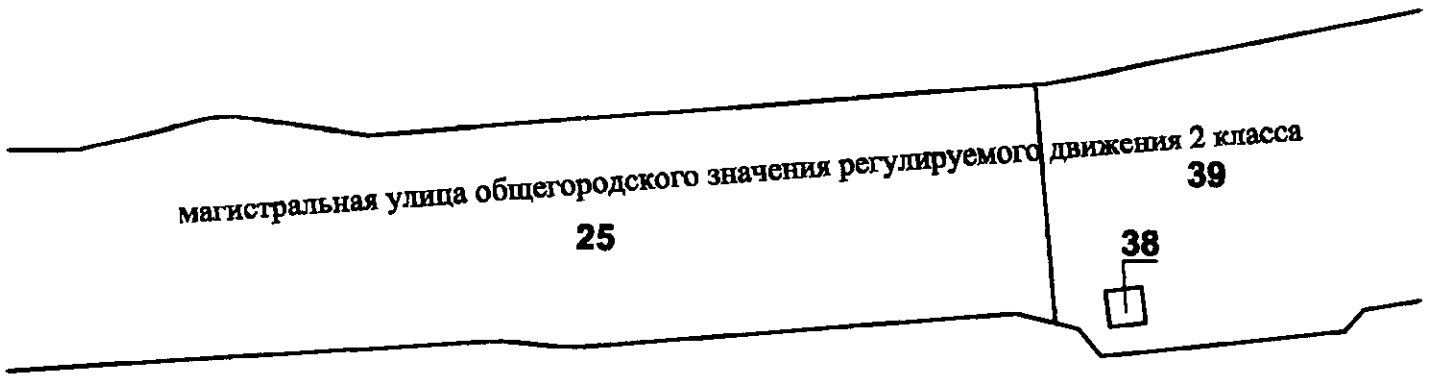
17

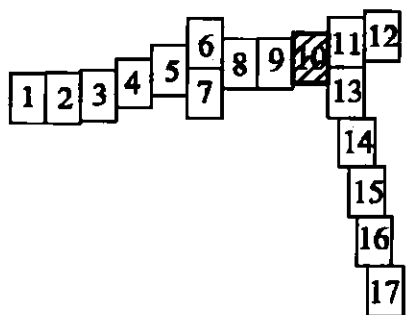
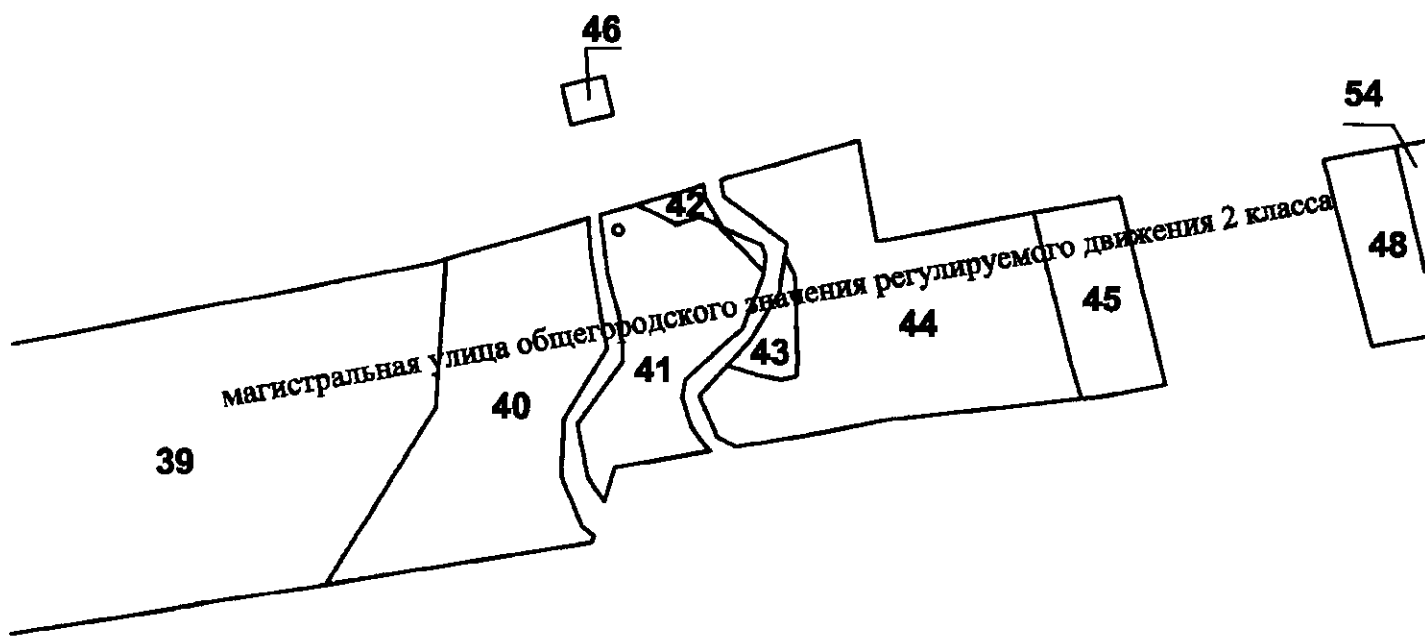




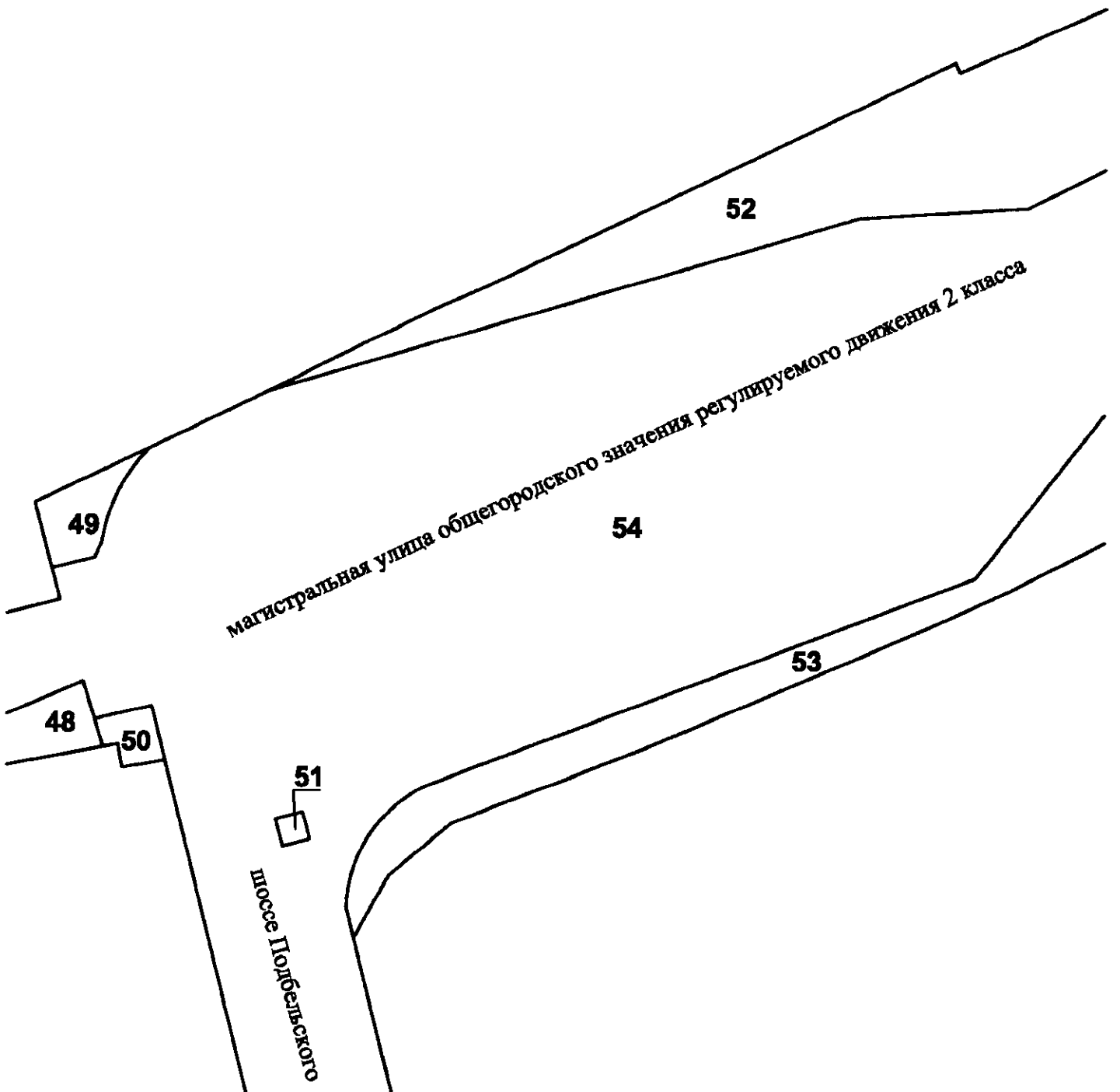
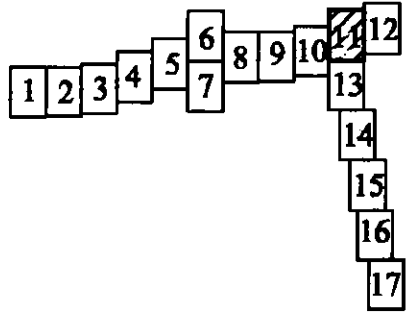


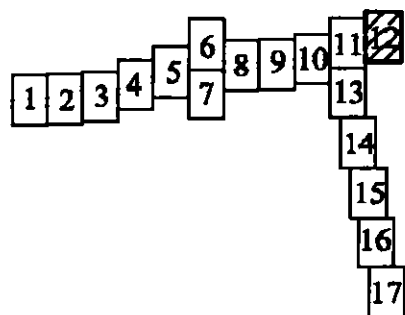
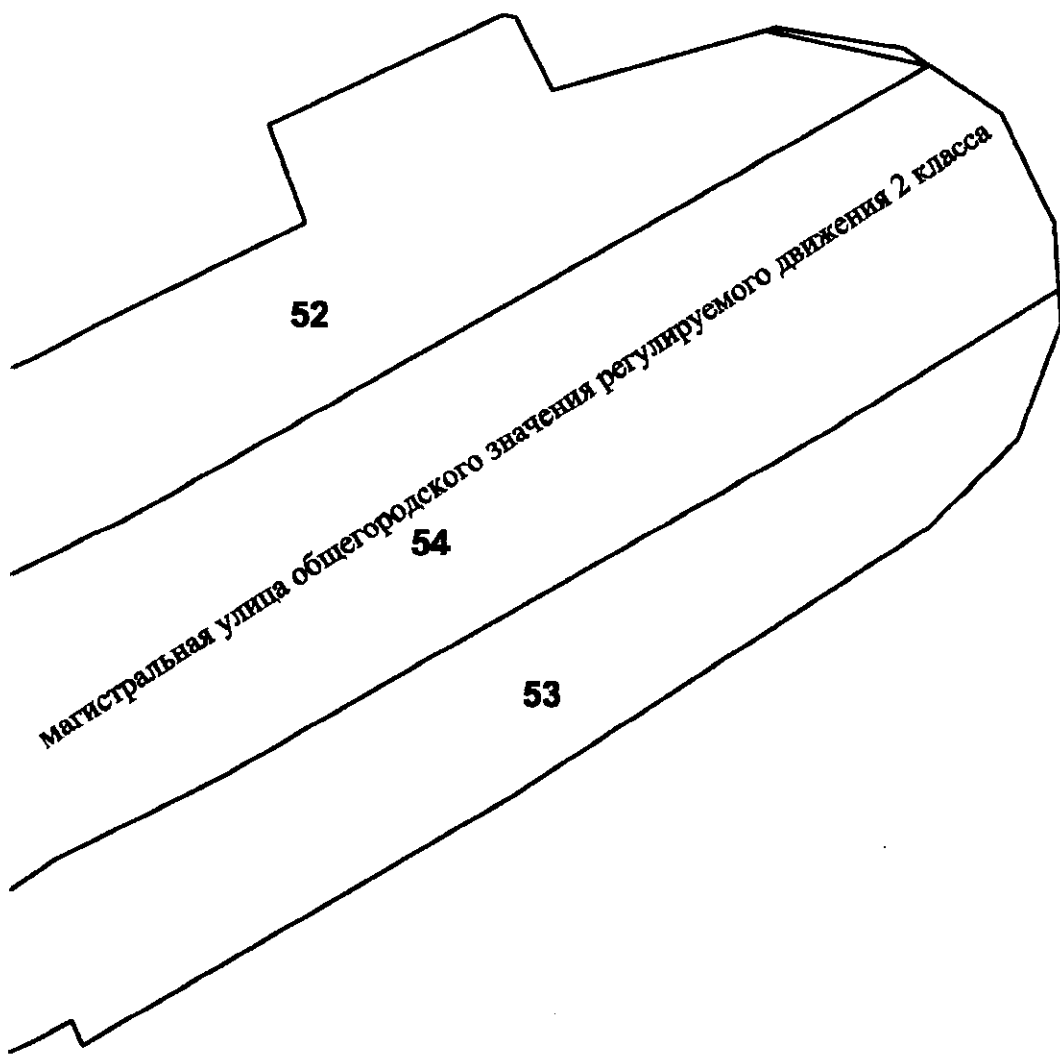


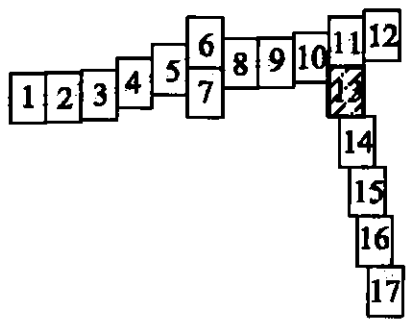
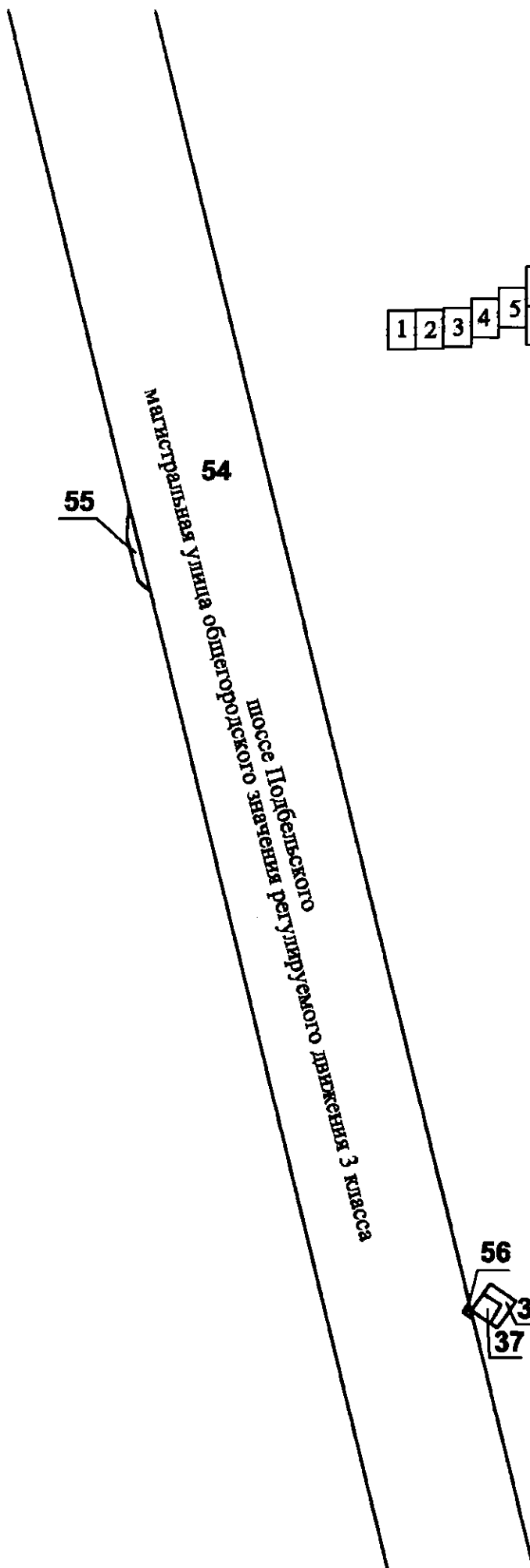


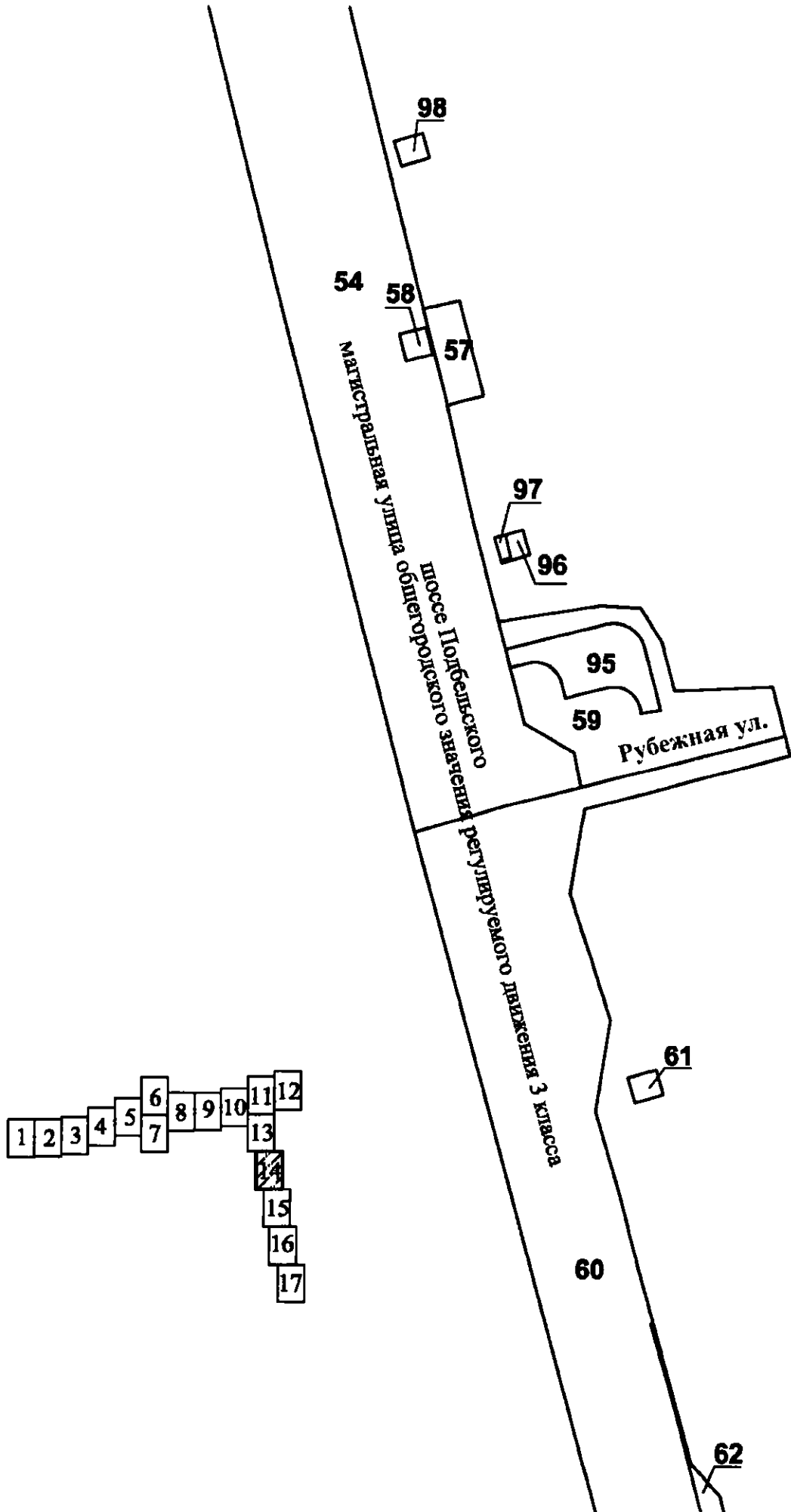




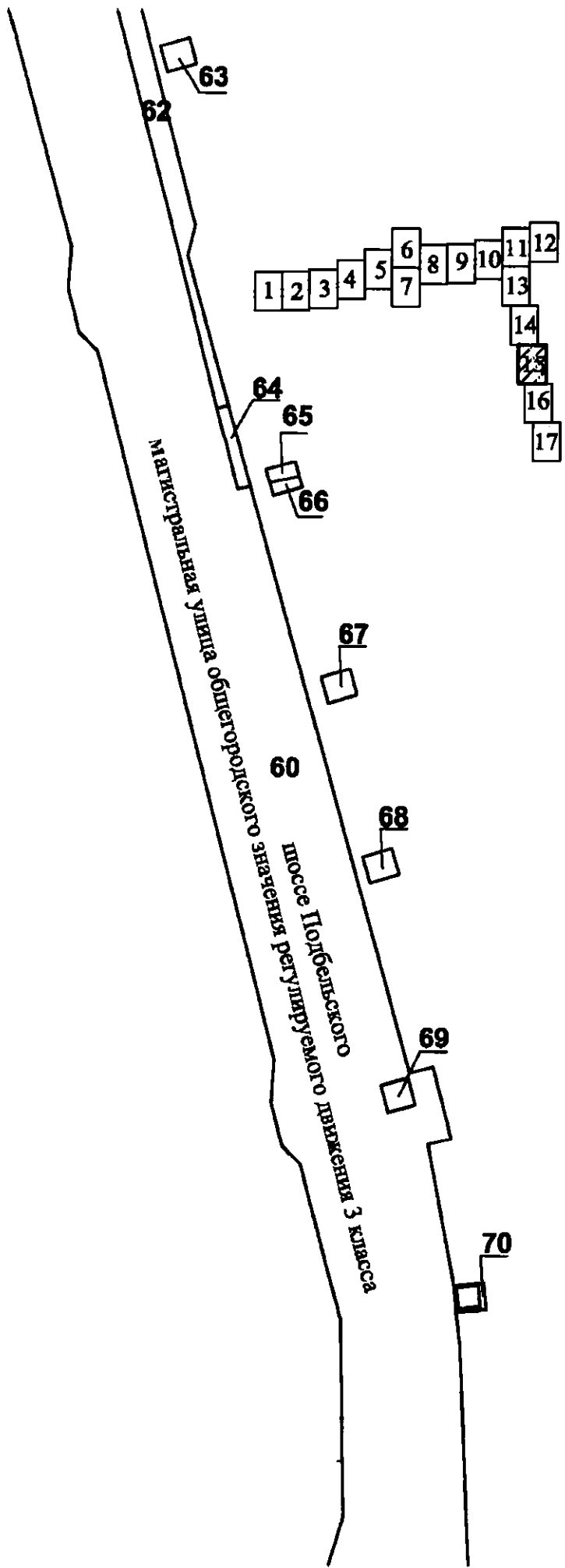


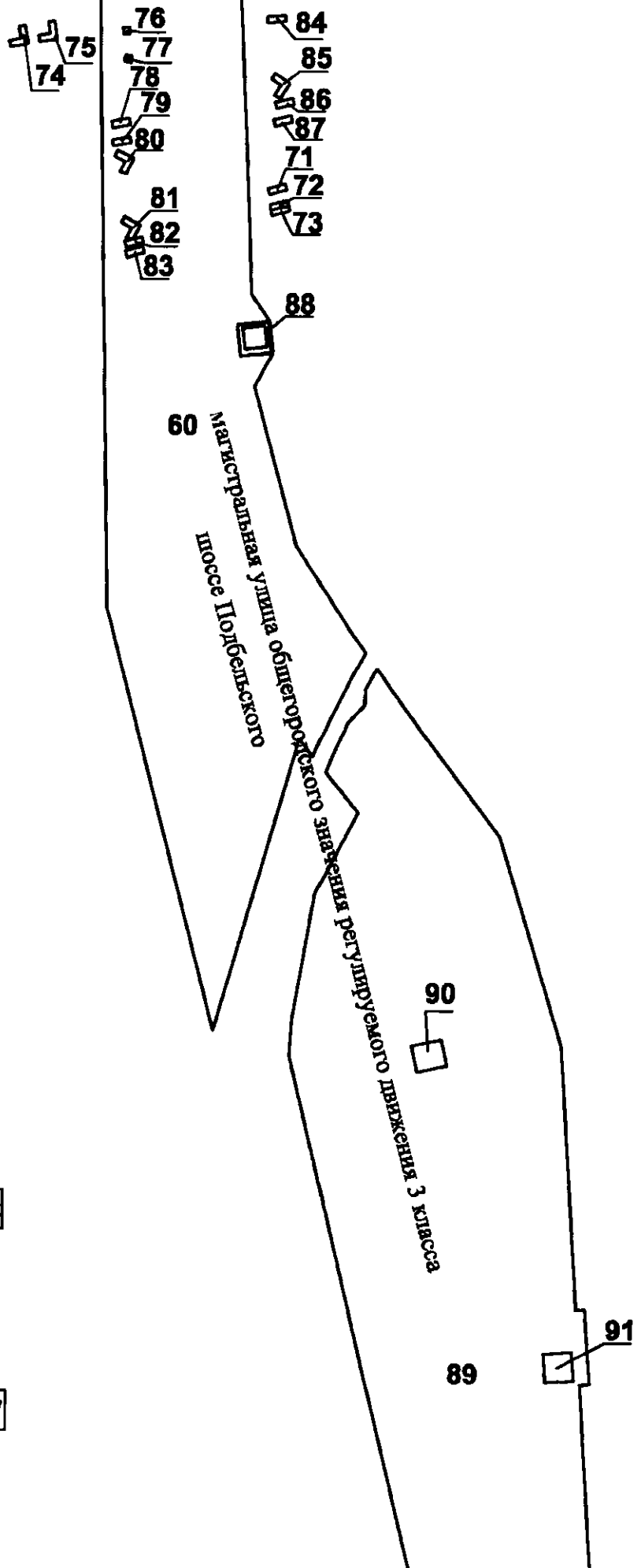
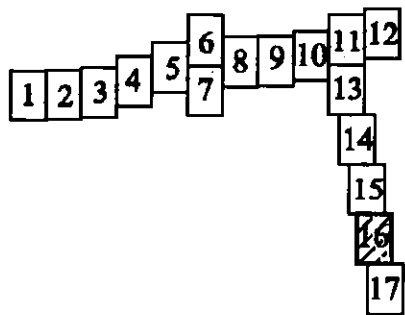


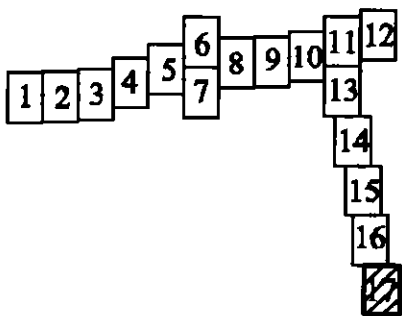
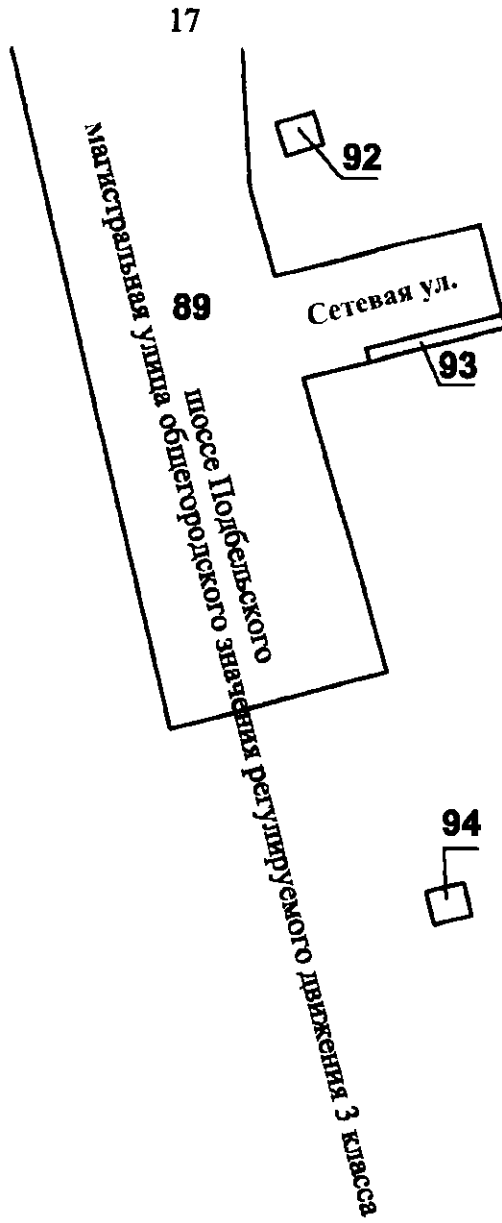




15







**Условные обозначения**



- границы образуемых земельных участков, в том числе в отношении которых предполагаются их резервирование и (или) изъятие для государственных нужд

1

- условные номера образуемых земельных участков, в том числе в отношении которых предполагаются их резервирование и (или) изъятие для государственных нужд

Приложение № 8  
к постановлению  
Правительства Санкт-Петербурга  
от 22.11.2021 № 898

### СВЕДЕНИЯ

о границах территории для размещения линейного объекта регионального значения «Южная широтная магистраль. 1 этап. Участок от перспективной Южно-Волхонской дороги до пересечения шоссе Подбельского с Сетевой ул.», содержащие перечень координат характерных точек этих границ в системе координат, используемой для ведения Единого государственного реестра недвижимости

№ точки	X	Y
1	2	3
<b>Образуемый земельный участок 1</b>		
1	73086,99	116098,99
2	73085,29	116099,72
3	73082,24	116017,66
<b>Образуемый земельный участок 2</b>		
1	73087,08	116353,71
2	73101,42	116345,80
3	73086,99	116098,99
4	73085,29	116099,72
5	73088,92	116197,57
6	73085,57	116262,78
7	73084,61	116302,96
<b>Образуемый земельный участок 3</b>		
1	73103,18	116375,88
2	73145,78	116434,08
3	73148,20	116477,86
4	73154,76	116576,22
5	73099,67	116568,08
6	73102,44	116560,62
7	73075,88	116550,73
8	73075,48	116551,78
9	73071,16	116550,21
10	73079,49	116531,78
11	73095,19	116517,41
12	73096,90	116467,79
13	73089,43	116402,13
14	73087,08	116353,71
15	73101,42	116345,80
<b>Образуемый земельный участок 4</b>		
1	73276,98	116723,23
2	73302,85	116753,98
3	73299,06	116757,34
4	73272,29	116727,33
<b>Образуемый земельный участок 5</b>		
1	73276,98	116723,23



1	2	3
2	73202,03	116634,13
3	73157,22	116666,05
4	73157,89	116675,46
5	73192,10	116714,00
6	73196,88	116684,64
7	73224,92	116688,12
8	73249,95	116702,29
9	73272,29	116727,33
<b>Образуемый земельный участок 6</b>		
1	73153,42	116603,97
2	73155,51	116639,91
3	73156,30	116652,98
4	73157,22	116666,05
5	73152,51	116669,40
6	73131,83	116646,10
7	73131,55	116641,30
8	73129,19	116600,69
<b>Образуемый земельный участок 7</b>		
1	73192,10	116714,00
2	73191,65	116716,78
3	73181,14	116717,42
4	73189,80	116766,49
5	73174,08	116750,79
6	73134,98	116720,85
7	73130,47	116715,50
8	73129,08	116706,94
9	73092,92	116650,91
10	73085,99	116594,38
11	73092,63	116601,94
12	73131,83	116646,10
13	73152,51	116669,40
14	73157,89	116675,46
<b>Образуемый земельный участок 8</b>		
1	73140,57	116801,65
2	73226,73	116903,24
3	73228,94	116918,81
4	73229,67	116929,70
5	73251,38	117011,82
6	73244,70	117004,83
7	73174,32	116935,11
8	73162,71	116918,20
9	73124,49	116832,52
10	73129,81	116822,30
<b>Образуемый земельный участок 9</b>		
1	73162,71	116918,20
2	73174,32	116935,11
3	73244,70	117004,83
4	73251,38	117011,82
5	73268,53	117076,68

1	2	3
6	73279,83	117119,40
7	73235,48	117076,46
8	73233,34	117074,39
9	73194,44	117035,92
10	73171,91	116952,17
<b>Образуемый земельный участок 10</b>		
1	73279,83	117119,40
2	73284,77	117138,11
3	73228,52	117083,64
4	73226,35	117081,53
5	73199,59	117055,08
6	73194,44	117035,92
7	73233,34	117074,39
8	73235,48	117076,46
<b>Образуемый земельный участок 11</b>		
1	73140,73	116932,56
2	73127,23	116947,31
3	73118,00	116938,87
4	73131,52	116924,12
<b>Образуемый земельный участок 12</b>		
1	73096,92	116977,19
2	73083,40	116991,94
3	73074,18	116983,50
4	73087,69	116968,75
<b>Образуемый земельный участок 13</b>		
1	73184,09	117060,06
2	73170,58	117074,80
3	73161,38	117066,35
4	73174,88	117051,60
<b>Образуемый земельный участок 14</b>		
1	73313,00	117106,84
2	73299,48	117121,59
3	73290,26	117113,15
4	73303,78	117098,40
<b>Образуемый земельный участок 15</b>		
1	73384,00	117178,53
2	73370,49	117193,28
3	73361,27	117184,84
4	73374,78	117170,10
<b>Образуемый земельный участок 16</b>		
1	73340,07	117207,70
2	73326,56	117222,44
3	73317,34	117214,01
4	73330,85	117199,26
<b>Образуемый земельный участок 17</b>		
1	73284,77	117138,11
2	73228,52	117083,64
3	73226,35	117081,53
4	73199,59	117055,08

1	2	3
5	73254,36	117258,66
6	73269,68	117306,35
7	73277,40	117329,61
8	73291,65	117367,44
9	73306,40	117401,67
10	73388,09	117594,14
11	73410,59	117668,79
12	73419,12	117720,96
13	73424,68	117739,07
14	73419,19	117750,25
15	73394,99	117753,77
16	73380,06	117761,39
17	73363,15	117780,78
18	73359,26	117800,69
19	73359,23	117827,80
20	73360,00	117934,42
21	73357,55	118093,80
22	73359,77	118122,45
23	73685,66	118100,16
24	73649,84	118052,75
25	73631,66	117991,14
26	73567,61	117777,80
27	73561,32	117759,76
28	73543,52	117739,73
29	73513,70	117728,72
30	73499,24	117732,04
31	73481,78	117724,05
32	73466,00	117658,78
33	73461,54	117616,71
34	73459,63	117609,77
35	73448,19	117587,92
36	73414,42	117505,30
37	73327,62	117300,17
<b>Внутренний контур 1 (образуемый земельный участок 18)</b>		
1	73601,08	118024,80
2	73603,96	118034,38
3	73594,38	118037,26
4	73591,50	118027,68
<b>Образуемый земельный участок 18</b>		
1	73601,08	118024,80
2	73603,96	118034,38
3	73594,38	118037,26
4	73591,50	118027,68
<b>Образуемый земельный участок 19</b>		
1	73756,77	118158,96
2	73764,49	118157,63
3	73841,72	118132,44
4	73827,88	118109,68
5	73810,77	118118,89

1	2	3
6	73786,40	118129,31
7	73773,04	118133,24
8	73765,98	118134,45
9	73763,19	118136,27
10	73743,66	118141,06
11	73747,87	118150,17
12	73753,50	118155,44
<b>Образуемый земельный участок 20</b>		
1	73793,47	118053,10
2	73706,92	118098,71
3	73685,66	118100,16
4	73359,77	118122,45
5	73230,22	118131,31
6	73235,31	118138,03
7	73238,31	118145,78
8	73240,38	118182,53
9	73338,01	118176,26
10	73478,48	118164,61
11	73481,05	118179,57
12	73515,83	118175,51
13	73571,50	118167,00
14	73580,79	118164,89
15	73639,42	118160,36
16	73667,51	118155,70
17	73716,91	118146,42
18	73733,63	118143,18
19	73740,06	118141,94
20	73743,66	118141,06
21	73763,19	118136,27
22	73765,98	118134,45
23	73773,04	118133,24
24	73786,40	118129,31
25	73810,77	118118,89
26	73827,88	118109,68
<b>Внутренний контур 1 (кадастровый номер 78:42:0018132:21)</b>		
1	73643,83	118107,96
2	73644,18	118110,14
3	73641,92	118110,46
4	73641,66	118108,32
<b>Образуемый земельный участок 21</b>		
1	73217,89	118132,15
2	73218,30	118132,90
3	73196,79	118134,27
4	73196,57	118133,61
<b>Образуемый земельный участок 22</b>		
1	73196,57	118133,61
2	73196,79	118134,27
3	73115,97	118139,41
4	73115,95	118139,12

1	2	3
<b>Образуемый земельный участок 23</b>		
1	73234,35	118184,89
2	73217,70	118203,70
3	73216,95	118217,63
4	73211,79	118217,90
5	73120,24	118222,52
6	73115,97	118139,41
7	73196,79	118134,27
8	73218,30	118132,90
9	73217,89	118132,15
10	73219,82	118132,02
11	73222,41	118131,84
12	73230,85	118143,46
13	73232,33	118150,25
<b>Образуемый земельный участок 24</b>		
1	73234,35	118184,89
2	73217,70	118203,70
3	73216,95	118217,63
4	73225,27	118217,20
5	73228,76	118214,64
6	73228,93	118210,95
7	73231,17	118206,39
8	73234,36	118191,84
<b>Образуемый земельный участок 25</b>		
1	73733,63	118143,18
2	73716,91	118146,42
3	73667,51	118155,70
4	73639,42	118160,36
5	73580,79	118164,89
6	73571,50	118167,00
7	73515,83	118175,51
8	73481,05	118179,57
9	73478,48	118164,61
10	73338,01	118176,26
11	73240,38	118182,53
12	73240,91	118191,88
13	73240,30	118194,93
14	73236,97	118200,11
15	73237,01	118202,44
16	73237,93	118203,10
17	73238,73	118204,87
18	73238,40	118208,56
19	73235,78	118213,06
20	73235,64	118216,66
21	73419,71	118207,11
22	73428,14	118195,84
23	73444,26	118205,85
24	73456,35	118223,18
25	73464,65	118251,56

1	2	3
26	73493,28	118389,76
27	73500,26	118423,46
28	73506,91	118491,74
29	73504,50	118508,20
30	73511,60	118655,84
31	73523,80	118673,91
32	73535,98	118863,09
33	73534,34	118880,29
34	73534,46	118886,66
35	73544,00	119005,70
36	73541,32	119016,50
37	73607,39	119010,63
38	73593,01	118826,87
39	73597,87	118789,53
40	73597,38	118782,53
41	73588,35	118746,14
42	73588,24	118653,58
43	73581,64	118431,02
44	73579,51	118424,84
45	73591,99	118310,51
46	73607,59	118198,25
47	73621,76	118180,56
48	73681,78	118168,05
49	73719,17	118165,43
50	73744,50	118161,07
51	73739,50	118155,90
<b>Внутренний контур 1</b>		
77	73321,18	118189,16
78	73327,91	118190,62
79	73326,85	118195,48
80	73320,12	118194,02
<b>Внутренний контур 2 (образуемый земельный участок 27)</b>		
1	73392,18	118187,43
2	73392,47	118194,41
3	73399,14	118194,14
4	73398,86	118187,08
<b>Внутренний контур 3 (образуемый земельный участок 28)</b>		
1	73422,32	118189,08
2	73423,26	118191,18
3	73417,52	118193,76
4	73416,57	118191,66
<b>Внутренний контур 4 (образуемый земельный участок 29)</b>		
1	73422,11	118186,54
2	73422,21	118186,65
3	73422,29	118186,78
4	73422,36	118186,91
5	73422,40	118187,05
6	73422,43	118187,19
7	73422,44	118187,34

1	2	3
8	73422,43	118187,49
9	73422,40	118187,63
10	73422,36	118187,77
11	73422,29	118187,91
12	73422,21	118188,03
13	73422,11	118188,14
14	73422,00	118188,24
15	73421,88	118188,32
16	73421,75	118188,38
17	73421,61	118188,43
18	73421,46	118188,46
19	73421,32	118188,47
20	73421,17	118188,46
21	73421,02	118188,43
22	73420,88	118188,38
23	73420,75	118188,32
24	73420,63	118188,24
25	73420,52	118188,14
26	73420,42	118188,03
27	73420,34	118187,91
28	73420,27	118187,77
29	73420,23	118187,63
30	73420,20	118187,49
31	73420,19	118187,34
32	73420,20	118187,19
33	73420,23	118187,05
34	73420,27	118186,91
35	73420,34	118186,78
36	73420,42	118186,65
37	73420,52	118186,54
38	73420,63	118186,44
39	73420,75	118186,36
40	73420,88	118186,30
41	73421,02	118186,25
42	73421,17	118186,22
43	73421,32	118186,21
44	73421,46	118186,22
45	73421,61	118186,25
46	73421,75	118186,30
47	73421,88	118186,36
48	73422,00	118186,44
<b>Внутренний контур 5 (образуемый земельный участок 30)</b>		
1	73486,33	118180,50
2	73486,43	118180,62
3	73486,51	118180,74
4	73486,58	118180,87
5	73486,62	118181,01
6	73486,65	118181,15
7	73486,66	118181,30

1	2	3
8	73486,65	118181,45
9	73486,62	118181,59
10	73486,58	118181,73
11	73486,51	118181,86
12	73486,43	118181,99
13	73486,33	118182,10
14	73486,22	118182,19
15	73486,10	118182,28
16	73485,97	118182,34
17	73485,83	118182,39
18	73485,69	118182,42
19	73485,54	118182,43
20	73485,39	118182,42
21	73485,25	118182,39
22	73485,11	118182,34
23	73484,98	118182,28
24	73484,85	118182,20
25	73484,74	118182,10
26	73484,64	118181,99
27	73484,56	118181,87
28	73484,50	118181,73
29	73484,45	118181,59
30	73484,42	118181,45
31	73484,41	118181,30
32	73484,42	118181,15
33	73484,45	118181,01
34	73484,50	118180,87
35	73484,56	118180,74
36	73484,64	118180,61
37	73484,74	118180,50
38	73484,85	118180,40
39	73484,98	118180,32
40	73485,11	118180,26
41	73485,25	118180,21
42	73485,39	118180,18
43	73485,54	118180,17
44	73485,69	118180,18
45	73485,83	118180,21
46	73485,97	118180,26
47	73486,10	118180,33
48	73486,22	118180,41
<b>Внутренний контур 6 (образуемый земельный участок 31)</b>		
1	73549,50	118174,71
2	73549,60	118174,82
3	73549,68	118174,95
4	73549,74	118175,08
5	73549,79	118175,22
6	73549,82	118175,36
7	73549,83	118175,51



1	2	3
8	73549,82	118175,66
9	73549,79	118175,80
10	73549,74	118175,94
11	73549,68	118176,08
12	73549,60	118176,20
13	73549,50	118176,31
14	73549,39	118176,41
15	73549,27	118176,49
16	73549,13	118176,55
17	73548,99	118176,60
18	73548,85	118176,63
19	73548,70	118176,64
20	73548,55	118176,63
21	73548,41	118176,60
22	73548,27	118176,55
23	73548,14	118176,49
24	73548,01	118176,41
25	73547,90	118176,31
26	73547,80	118176,20
27	73547,72	118176,08
28	73547,66	118175,94
29	73547,61	118175,80
30	73547,58	118175,66
31	73547,57	118175,51
32	73547,58	118175,36
33	73547,61	118175,22
34	73547,66	118175,08
35	73547,72	118174,95
36	73547,80	118174,82
37	73547,90	118174,71
38	73548,01	118174,61
39	73548,14	118174,53
40	73548,27	118174,47
41	73548,41	118174,42
42	73548,55	118174,39
43	73548,70	118174,38
44	73548,85	118174,39
45	73548,99	118174,42
46	73549,13	118174,47
47	73549,27	118174,53
48	73549,39	118174,61
<b>Внутренний контур 7 (образуемый земельный участок 32)</b>		
1	73615,74	118168,31
2	73615,84	118168,42
3	73615,92	118168,55
4	73615,98	118168,68
5	73616,03	118168,82
6	73616,06	118168,96
7	73616,07	118169,11

1	2	3
8	73616,06	118169,26
9	73616,03	118169,40
10	73615,98	118169,54
11	73615,92	118169,68
12	73615,84	118169,80
13	73615,74	118169,91
14	73615,63	118170,01
15	73615,51	118170,09
16	73615,37	118170,15
17	73615,23	118170,20
18	73615,09	118170,23
19	73614,94	118170,24
20	73614,79	118170,23
21	73614,65	118170,20
22	73614,51	118170,15
23	73614,38	118170,09
24	73614,25	118170,01
25	73614,14	118169,91
26	73614,04	118169,80
27	73613,96	118169,68
28	73613,90	118169,54
29	73613,85	118169,40
30	73613,82	118169,26
31	73613,81	118169,11
32	73613,82	118168,96
33	73613,85	118168,82
34	73613,90	118168,68
35	73613,96	118168,55
36	73614,04	118168,42
37	73614,14	118168,31
38	73614,25	118168,21
39	73614,38	118168,13
40	73614,51	118168,07
41	73614,65	118168,02
42	73614,79	118167,99
43	73614,94	118167,98
44	73615,09	118167,99
45	73615,23	118168,02
46	73615,37	118168,07
47	73615,51	118168,13
48	73615,63	118168,21
<b>Внутренний контур 8 (образуемый земельный участок 33)</b>		
1	73683,29	118161,93
2	73683,39	118162,04
3	73683,47	118162,17
4	73683,54	118162,30
5	73683,58	118162,44
6	73683,61	118162,58
7	73683,62	118162,73

1	2	3
8	73683,61	118162,88
9	73683,58	118163,02
10	73683,54	118163,16
11	73683,47	118163,30
12	73683,39	118163,42
13	73683,29	118163,53
14	73683,18	118163,63
15	73683,06	118163,71
16	73682,93	118163,77
17	73682,79	118163,82
18	73682,64	118163,85
19	73682,50	118163,86
20	73682,35	118163,85
21	73682,20	118163,82
22	73682,06	118163,77
23	73681,93	118163,71
24	73681,81	118163,63
25	73681,70	118163,53
26	73681,60	118163,42
27	73681,52	118163,30
28	73681,45	118163,16
29	73681,41	118163,02
30	73681,38	118162,88
31	73681,37	118162,73
32	73681,38	118162,58
33	73681,41	118162,44
34	73681,45	118162,30
35	73681,52	118162,17
36	73681,60	118162,04
37	73681,70	118161,93
38	73681,81	118161,83
39	73681,93	118161,75
40	73682,06	118161,69
41	73682,20	118161,64
42	73682,35	118161,61
43	73682,50	118161,60
44	73682,64	118161,61
45	73682,79	118161,64
46	73682,93	118161,69
47	73683,06	118161,75
48	73683,18	118161,83
<b>Внутренний контур 9 (образуемый земельный участок 34)</b>		
1	73693,37	118160,82
2	73693,55	118163,11
3	73687,28	118163,61
4	73687,09	118161,32
<b>Образуемый земельный участок 26</b>		
1	73733,63	118143,18
2	73740,06	118141,94

1	2	3
3	73743,66	118141,06
4	73747,87	118150,17
5	73753,50	118155,44
6	73756,77	118158,96
7	73744,50	118161,07
8	73739,50	118155,90
<b>Внутренний контур 1 (образуемый земельный участок 35)</b>		
1	73753,57	118156,27
2	73753,56	118156,42
3	73753,53	118156,56
4	73753,49	118156,70
5	73753,42	118156,84
6	73753,34	118156,96
7	73753,24	118157,07
8	73753,13	118157,17
9	73753,01	118157,25
10	73752,88	118157,31
11	73752,74	118157,36
12	73752,59	118157,39
13	73752,45	118157,40
14	73752,30	118157,39
15	73752,15	118157,36
16	73752,01	118157,31
17	73751,88	118157,25
18	73751,76	118157,17
19	73751,65	118157,07
20	73751,55	118156,96
21	73751,47	118156,84
22	73751,40	118156,70
23	73751,36	118156,56
24	73751,33	118156,42
25	73751,32	118156,27
26	73751,33	118156,12
27	73751,36	118155,98
28	73751,40	118155,84
29	73751,47	118155,71
30	73751,55	118155,58
31	73751,65	118155,47
32	73751,76	118155,37
33	73751,88	118155,29
34	73752,01	118155,23
35	73752,15	118155,18
36	73752,30	118155,15
37	73752,45	118155,14
38	73752,59	118155,15
39	73752,74	118155,18
40	73752,88	118155,23
41	73753,01	118155,29
42	73753,13	118155,37

1	2	3
43	73753,24	118155,47
44	73753,34	118155,58
45	73753,42	118155,71
46	73753,49	118155,84
47	73753,53	118155,98
48	73753,56	118156,12
<b>Образуемый земельный участок 27</b>		
1	73392,18	118187,43
2	73392,47	118194,41
3	73399,14	118194,14
4	73398,86	118187,08
<b>Образуемый земельный участок 28</b>		
1	73422,32	118189,08
2	73423,26	118191,18
3	73417,52	118193,76
4	73416,57	118191,66
<b>Образуемый земельный участок 29</b>		
1	73422,11	118186,54
2	73422,21	118186,65
3	73422,29	118186,78
4	73422,36	118186,91
5	73422,40	118187,05
6	73422,43	118187,19
7	73422,44	118187,34
8	73422,43	118187,49
9	73422,40	118187,63
10	73422,36	118187,77
11	73422,29	118187,91
12	73422,21	118188,03
13	73422,11	118188,14
14	73422,00	118188,24
15	73421,88	118188,32
16	73421,75	118188,38
17	73421,61	118188,43
18	73421,46	118188,46
19	73421,32	118188,47
20	73421,17	118188,46
21	73421,02	118188,43
22	73420,88	118188,38
23	73420,75	118188,32
24	73420,63	118188,24
25	73420,52	118188,14
26	73420,42	118188,03
27	73420,34	118187,91
28	73420,27	118187,77
29	73420,23	118187,63
30	73420,20	118187,49
31	73420,19	118187,34
32	73420,20	118187,19

1	2	3
33	73420,23	118187,05
34	73420,27	118186,91
35	73420,34	118186,78
36	73420,42	118186,65
37	73420,52	118186,54
38	73420,63	118186,44
39	73420,75	118186,36
40	73420,88	118186,30
41	73421,02	118186,25
42	73421,17	118186,22
43	73421,32	118186,21
44	73421,46	118186,22
45	73421,61	118186,25
46	73421,75	118186,30
47	73421,88	118186,36
48	73422,00	118186,44
<b>Образуемый земельный участок 30</b>		
1	73486,33	118180,50
2	73486,43	118180,62
3	73486,51	118180,74
4	73486,58	118180,87
5	73486,62	118181,01
6	73486,65	118181,15
7	73486,66	118181,30
8	73486,65	118181,45
9	73486,62	118181,59
10	73486,58	118181,73
11	73486,51	118181,86
12	73486,43	118181,99
13	73486,33	118182,10
14	73486,22	118182,19
15	73486,10	118182,28
16	73485,97	118182,34
17	73485,83	118182,39
18	73485,69	118182,42
19	73485,54	118182,43
20	73485,39	118182,42
21	73485,25	118182,39
22	73485,11	118182,34
23	73484,98	118182,28
24	73484,85	118182,20
25	73484,74	118182,10
26	73484,64	118181,99
27	73484,56	118181,87
28	73484,50	118181,73
29	73484,45	118181,59
30	73484,42	118181,45
31	73484,41	118181,30
32	73484,42	118181,15

1	2	3
33	73484,45	118181,01
34	73484,50	118180,87
35	73484,56	118180,74
36	73484,64	118180,61
37	73484,74	118180,50
38	73484,85	118180,40
39	73484,98	118180,32
40	73485,11	118180,26
41	73485,25	118180,21
42	73485,39	118180,18
43	73485,54	118180,17
44	73485,69	118180,18
45	73485,83	118180,21
46	73485,97	118180,26
47	73486,10	118180,33
48	73486,22	118180,41
<b>Образуемый земельный участок 31</b>		
1	73549,50	118174,71
2	73549,60	118174,82
3	73549,68	118174,95
4	73549,74	118175,08
5	73549,79	118175,22
6	73549,82	118175,36
7	73549,83	118175,51
8	73549,82	118175,66
9	73549,79	118175,80
10	73549,74	118175,94
11	73549,68	118176,08
12	73549,60	118176,20
13	73549,50	118176,31
14	73549,39	118176,41
15	73549,27	118176,49
16	73549,13	118176,55
17	73548,99	118176,60
18	73548,85	118176,63
19	73548,70	118176,64
20	73548,55	118176,63
21	73548,41	118176,60
22	73548,27	118176,55
23	73548,14	118176,49
24	73548,01	118176,41
25	73547,90	118176,31
26	73547,80	118176,20
27	73547,72	118176,08
28	73547,66	118175,94
29	73547,61	118175,80
30	73547,58	118175,66
31	73547,57	118175,51
32	73547,58	118175,36

1	2	3
33	73547,61	118175,22
34	73547,66	118175,08
35	73547,72	118174,95
36	73547,80	118174,82
37	73547,90	118174,71
38	73548,01	118174,61
39	73548,14	118174,53
40	73548,27	118174,47
41	73548,41	118174,42
42	73548,55	118174,39
43	73548,70	118174,38
44	73548,85	118174,39
45	73548,99	118174,42
46	73549,13	118174,47
47	73549,27	118174,53
48	73549,39	118174,61
<b>Образуемый земельный участок 32</b>		
1	73615,74	118168,31
2	73615,84	118168,42
3	73615,92	118168,55
4	73615,98	118168,68
5	73616,03	118168,82
6	73616,06	118168,96
7	73616,07	118169,11
8	73616,06	118169,26
9	73616,03	118169,40
10	73615,98	118169,54
11	73615,92	118169,68
12	73615,84	118169,80
13	73615,74	118169,91
14	73615,63	118170,01
15	73615,51	118170,09
16	73615,37	118170,15
17	73615,23	118170,20
18	73615,09	118170,23
19	73614,94	118170,24
20	73614,79	118170,23
21	73614,65	118170,20
22	73614,51	118170,15
23	73614,38	118170,09
24	73614,25	118170,01
25	73614,14	118169,91
26	73614,04	118169,80
27	73613,96	118169,68
28	73613,90	118169,54
29	73613,85	118169,40
30	73613,82	118169,26
31	73613,81	118169,11
32	73613,82	118168,96



1	2	3
33	73613,85	118168,82
34	73613,90	118168,68
35	73613,96	118168,55
36	73614,04	118168,42
37	73614,14	118168,31
38	73614,25	118168,21
39	73614,38	118168,13
40	73614,51	118168,07
41	73614,65	118168,02
42	73614,79	118167,99
43	73614,94	118167,98
44	73615,09	118167,99
45	73615,23	118168,02
46	73615,37	118168,07
47	73615,51	118168,13
48	73615,63	118168,21
<b>Образуемый земельный участок 33</b>		
1	73683,29	118161,93
2	73683,39	118162,04
3	73683,47	118162,17
4	73683,54	118162,30
5	73683,58	118162,44
6	73683,61	118162,58
7	73683,62	118162,73
8	73683,61	118162,88
9	73683,58	118163,02
10	73683,54	118163,16
11	73683,47	118163,30
12	73683,39	118163,42
13	73683,29	118163,53
14	73683,18	118163,63
15	73683,06	118163,71
16	73682,93	118163,77
17	73682,79	118163,82
18	73682,64	118163,85
19	73682,50	118163,86
20	73682,35	118163,85
21	73682,20	118163,82
22	73682,06	118163,77
23	73681,93	118163,71
24	73681,81	118163,63
25	73681,70	118163,53
26	73681,60	118163,42
27	73681,52	118163,30
28	73681,45	118163,16
29	73681,41	118163,02
30	73681,38	118162,88
31	73681,37	118162,73
32	73681,38	118162,58

1	2	3
33	73681,41	118162,44
34	73681,45	118162,30
35	73681,52	118162,17
36	73681,60	118162,04
37	73681,70	118161,93
38	73681,81	118161,83
39	73681,93	118161,75
40	73682,06	118161,69
41	73682,20	118161,64
42	73682,35	118161,61
43	73682,50	118161,60
44	73682,64	118161,61
45	73682,79	118161,64
46	73682,93	118161,69
47	73683,06	118161,75
48	73683,18	118161,83
<b>Образуемый земельный участок 34</b>		
1	73693,37	118160,82
2	73693,55	118163,11
3	73687,28	118163,61
4	73687,09	118161,32
<b>Образуемый земельный участок 35</b>		
1	73753,57	118156,27
2	73753,56	118156,42
3	73753,53	118156,56
4	73753,49	118156,70
5	73753,42	118156,84
6	73753,34	118156,96
7	73753,24	118157,07
8	73753,13	118157,17
9	73753,01	118157,25
10	73752,88	118157,31
11	73752,74	118157,36
12	73752,59	118157,39
13	73752,45	118157,40
14	73752,30	118157,39
15	73752,15	118157,36
16	73752,01	118157,31
17	73751,88	118157,25
18	73751,76	118157,17
19	73751,65	118157,07
20	73751,55	118156,96
21	73751,47	118156,84
22	73751,40	118156,70
23	73751,36	118156,56
24	73751,33	118156,42
25	73751,32	118156,27
26	73751,33	118156,12
27	73751,36	118155,98

1	2	3
28	73751,40	118155,84
29	73751,47	118155,71
30	73751,55	118155,58
31	73751,65	118155,47
32	73751,76	118155,37
33	73751,88	118155,29
34	73752,01	118155,23
35	73752,15	118155,18
36	73752,30	118155,15
37	73752,45	118155,14
38	73752,59	118155,15
39	73752,74	118155,18
40	73752,88	118155,23
41	73753,01	118155,29
42	73753,13	118155,37
43	73753,24	118155,47
44	73753,34	118155,58
45	73753,42	118155,71
46	73753,49	118155,84
47	73753,53	118155,98
48	73753,56	118156,12
<b>Образуемый земельный участок 36</b>		
1	73064,82	119765,24
2	73058,60	119774,31
3	73049,12	119767,82
4	73050,90	119765,22
5	73057,23	119769,04
6	73061,19	119762,75
<b>Образуемый земельный участок 37</b>		
1	73061,19	119762,75
2	73057,23	119769,04
3	73050,90	119765,22
4	73055,33	119758,74
<b>Образуемый земельный участок 38</b>		
1	73550,18	119030,30
2	73551,41	119040,23
3	73541,49	119041,46
4	73540,25	119031,54
<b>Образуемый земельный участок 39</b>		
1	73607,39	119010,63
2	73541,32	119016,50
3	73539,75	119022,83
4	73532,10	119029,23
5	73539,19	119096,24
6	73545,26	119101,45
7	73552,81	119147,63
8	73562,01	119203,88
9	73611,25	119233,98
10	73652,25	119236,52

1	2	3
11	73651,29	119233,24
12	73607,67	119014,21
<b>Внутренний контур 1 (образуемый земельный участок 38)</b>		
1	73550,18	119030,30
2	73551,41	119040,23
3	73541,49	119041,46
4	73540,25	119031,54
<b>Образуемый земельный участок 40</b>		
1	73575,77	119277,64
2	73573,99	119277,11
3	73562,01	119203,88
4	73611,25	119233,98
5	73652,25	119236,52
6	73663,74	119275,73
7	73653,36	119276,52
8	73638,33	119278,99
9	73627,65	119281,09
10	73608,30	119269,26
11	73592,40	119268,52
12	73578,28	119274,53
<b>Образуемый земельный участок 41</b>		
1	73664,68	119278,93
2	73667,63	119289,00
3	73662,22	119300,20
4	73664,11	119306,38
5	73662,56	119311,20
6	73649,30	119324,30
7	73648,12	119324,29
8	73633,60	119318,62
9	73622,00	119305,90
10	73619,07	119302,77
11	73614,26	119301,91
12	73606,18	119304,49
13	73600,00	119309,10
14	73599,44	119309,89
15	73594,89	119283,40
16	73585,40	119280,54
17	73591,90	119275,98
18	73606,75	119272,91
19	73624,15	119285,48
20	73634,08	119285,08
21	73648,10	119281,12
<b>Внутренний контур 1 (кадастровый номер 78:42:0015105:7)</b>		
1	73661,73	119283,15
2	73661,92	119283,52
3	73661,99	119283,94
4	73661,92	119284,35
5	73661,73	119284,72
6	73661,43	119285,01

1	2	3
7	73661,06	119285,20
8	73660,65	119285,26
9	73660,24	119285,20
10	73659,87	119285,01
11	73659,57	119284,71
12	73659,39	119284,34
13	73659,33	119283,93
14	73659,39	119283,52
15	73659,58	119283,15
16	73659,88	119282,85
17	73660,25	119282,67
18	73660,66	119282,61
19	73661,07	119282,67
20	73661,44	119282,86
<b>Образуемый земельный участок 42</b>		
1	73649,30	119324,30
2	73662,56	119311,20
3	73664,11	119306,38
4	73662,22	119300,20
5	73667,63	119289,00
6	73673,07	119307,56
7	73669,52	119308,06
8	73661,50	119312,79
9	73656,56	119323,74
10	73653,59	119324,84
<b>Образуемый земельный участок 43</b>		
1	73643,05	119328,60
2	73652,35	119329,97
3	73652,66	119330,54
4	73652,76	119330,70
5	73648,30	119332,97
6	73624,63	119333,85
7	73620,20	119333,50
8	73619,24	119329,25
9	73620,62	119322,54
10	73623,13	119314,42
11	73629,63	119320,34
<b>Образуемый земельный участок 44</b>		
1	73674,49	119312,40
2	73685,62	119350,38
3	73657,77	119355,60
4	73665,84	119398,69
5	73625,11	119408,97
6	73614,41	119412,14
7	73608,40	119359,01
8	73605,01	119342,35
9	73600,65	119316,94
10	73603,44	119311,68
11	73614,66	119306,72

1	2	3
12	73623,13	119314,42
13	73620,62	119322,54
14	73619,24	119329,25
15	73620,20	119333,50
16	73624,63	119333,85
17	73648,30	119332,97
18	73652,76	119330,70
19	73652,66	119330,54
20	73652,35	119329,97
21	73657,16	119330,68
22	73670,10	119313,15
<b>Образуемый земельный участок 45</b>		
1	73665,84	119398,69
2	73670,30	119422,53
3	73618,31	119435,36
4	73615,16	119418,77
5	73614,41	119412,14
6	73625,11	119408,97
<b>Образуемый земельный участок 46</b>		
1	73700,29	119268,18
2	73703,14	119279,82
3	73692,45	119282,43
4	73689,60	119270,76
<b>Образуемый земельный участок 47</b>		
1	73521,49	119331,98
2	73524,33	119343,64
3	73513,65	119346,25
4	73510,80	119334,59
<b>Образуемый земельный участок 48</b>		
1	73680,80	119478,57
2	73684,54	119498,58
3	73650,06	119506,88
4	73661,81	119534,17
5	73648,35	119538,21
6	73638,43	119541,19
7	73629,13	119492,28
<b>Образуемый земельный участок 49</b>		
1	73745,15	119557,70
2	73745,05	119557,59
3	73744,66	119557,20
4	73743,91	119556,47
5	73743,14	119555,76
6	73742,37	119555,06
7	73741,58	119554,37
8	73740,78	119553,70
9	73739,96	119553,04
10	73739,14	119552,39
11	73738,30	119551,76
12	73737,46	119551,14

1	2	3
13	73736,60	119550,54
14	73735,73	119549,96
15	73734,86	119549,38
16	73733,97	119548,83
17	73733,07	119548,29
18	73732,17	119547,76
19	73731,25	119547,26
20	73730,33	119546,76
21	73729,40	119546,29
22	73728,45	119545,83
23	73727,51	119545,38
24	73726,55	119544,96
25	73725,59	119544,55
26	73724,62	119544,15
27	73723,64	119543,78
28	73722,66	119543,42
29	73721,67	119543,08
30	73720,67	119542,75
31	73719,67	119542,45
32	73718,67	119542,16
33	73717,66	119541,88
34	73716,64	119541,63
35	73715,62	119541,39
36	73714,60	119541,17
37	73713,57	119540,97
38	73712,54	119540,79
39	73711,86	119540,68
40	73706,05	119538,05
41	73702,22	119522,99
42	73725,46	119516,90
<b>Образуемый земельный участок 50</b>		
1	73633,70	119563,32
2	73631,01	119548,08
3	73639,44	119546,51
4	73638,43	119541,19
5	73648,35	119538,21
6	73653,11	119558,50
<b>Образуемый земельный участок 51</b>		
1	73612,98	119602,70
2	73615,46	119612,39
3	73605,77	119614,90
4	73603,29	119605,21
<b>Образуемый земельный участок 52</b>		
1	73765,35	119599,53
2	73827,16	119809,25
3	73830,88	119869,39
4	73861,69	119931,81
5	73985,92	120149,78
6	73995,63	120104,71

1	2	3
7	73978,98	120045,83
8	73999,06	120035,70
9	73999,65	120032,09
10	73969,31	119967,70
11	73942,24	119977,87
12	73914,61	119921,96
13	73904,52	119903,34
14	73879,04	119844,98
15	73882,52	119843,39
16	73801,70	119674,98
17	73795,76	119660,85
18	73773,58	119615,80
19	73770,53	119610,26
<b>Образуемый земельный участок 53</b>		
1	73924,23	120186,01
2	73914,66	120186,72
3	73882,62	120174,76
4	73858,23	120150,14
5	73783,31	120035,11
6	73753,45	119984,23
7	73714,11	119917,19
8	73720,65	119914,20
9	73694,34	119862,42
10	73681,56	119834,58
11	73637,99	119732,98
12	73611,59	119665,32
13	73593,00	119643,15
14	73570,55	119630,75
15	73581,50	119628,04
16	73582,37	119628,07
17	73583,24	119628,12
18	73584,11	119628,19
19	73584,98	119628,27
20	73585,85	119628,37
21	73586,71	119628,48
22	73587,57	119628,60
23	73588,43	119628,74
24	73589,29	119628,90
25	73590,15	119629,07
26	73591,00	119629,25
27	73591,85	119629,45
28	73592,69	119629,67
29	73593,53	119629,90
30	73594,37	119630,14
31	73595,20	119630,40
32	73596,03	119630,68
33	73596,85	119630,96
34	73597,67	119631,27
35	73598,48	119631,58



1	2	3
36	73599,29	119631,91
37	73600,09	119632,26
38	73600,89	119632,62
39	73601,67	119632,99
40	73602,46	119633,37
41	73603,23	119633,77
42	73604,00	119634,19
43	73604,76	119634,61
44	73605,51	119635,05
45	73606,26	119635,50
46	73606,99	119635,97
47	73607,80	119636,50
48	73608,52	119636,99
49	73609,23	119637,50
50	73609,93	119638,01
51	73610,63	119638,54
52	73611,31	119639,08
53	73611,98	119639,64
54	73612,65	119640,20
55	73613,30	119640,78
56	73613,94	119641,37
57	73614,58	119641,97
58	73615,20	119642,58
59	73615,81	119643,20
60	73616,42	119643,83
61	73617,01	119644,47
62	73617,58	119645,12
63	73618,15	119645,78
64	73618,71	119646,45
65	73619,25	119647,13
66	73619,78	119647,83
67	73620,30	119648,53
68	73620,81	119649,23
69	73621,31	119649,95
70	73621,79	119650,68
71	73622,26	119651,41
72	73622,72	119652,15
73	73623,16	119652,90
74	73623,59	119653,66
75	73624,01	119654,43
76	73624,41	119655,20
77	73624,81	119655,98
78	73625,18	119656,76
79	73699,22	119851,08
80	73756,62	119896,06
81	73765,42	119908,96
82	73789,25	119956,62
83	73822,87	120014,64
84	73882,61	120118,83

1	2	3
<b>Образуемый земельный участок 54</b>		
1	73684,54	119498,58
2	73685,97	119506,20
3	73691,01	119525,92
4	73702,22	119522,99
5	73706,05	119538,05
6	73711,86	119540,68
7	73712,54	119540,79
8	73713,57	119540,97
9	73714,60	119541,17
10	73715,62	119541,39
11	73716,64	119541,63
12	73717,66	119541,88
13	73718,67	119542,16
14	73719,67	119542,45
15	73720,67	119542,75
16	73721,67	119543,08
17	73722,66	119543,42
18	73723,64	119543,78
19	73724,62	119544,15
20	73725,59	119544,55
21	73726,55	119544,96
22	73727,51	119545,38
23	73728,45	119545,83
24	73729,40	119546,29
25	73730,33	119546,76
26	73731,25	119547,26
27	73732,17	119547,76
28	73733,07	119548,29
29	73733,97	119548,83
30	73734,86	119549,38
31	73735,73	119549,96
32	73736,60	119550,54
33	73737,46	119551,14
34	73738,30	119551,76
35	73739,14	119552,39
36	73739,96	119553,04
37	73740,78	119553,70
38	73741,58	119554,37
39	73742,37	119555,06
40	73743,14	119555,76
41	73743,91	119556,47
42	73744,66	119557,20
43	73745,05	119557,59
44	73745,15	119557,70
45	73765,35	119599,53
46	73827,16	119809,25
47	73830,88	119869,39
48	73861,69	119931,81

1	2	3
49	73985,92	120149,78
50	73995,63	120104,71
51	73996,41	120107,47
52	73990,73	120142,89
53	73973,01	120169,83
54	73942,83	120184,62
55	73924,23	120186,01
56	73882,61	120118,83
57	73822,87	120014,64
58	73789,25	119956,62
59	73765,42	119908,96
60	73756,62	119896,06
61	73699,22	119851,08
62	73625,18	119656,76
63	73624,81	119655,98
64	73624,41	119655,20
65	73624,01	119654,43
66	73623,59	119653,66
67	73623,16	119652,90
68	73622,72	119652,15
69	73622,26	119651,41
70	73621,79	119650,68
71	73621,31	119649,95
72	73620,81	119649,23
73	73620,30	119648,53
74	73619,78	119647,83
75	73619,25	119647,13
76	73618,71	119646,45
77	73618,15	119645,78
78	73617,58	119645,12
79	73617,01	119644,47
80	73616,42	119643,83
81	73615,81	119643,20
82	73615,20	119642,58
83	73614,58	119641,97
84	73613,94	119641,37
85	73613,30	119640,78
86	73612,65	119640,20
87	73611,98	119639,64
88	73611,31	119639,08
89	73610,63	119638,54
90	73609,93	119638,01
91	73609,23	119637,50
92	73608,52	119636,99
93	73607,80	119636,50
94	73606,99	119635,97
95	73606,26	119635,50
96	73605,51	119635,05
97	73604,76	119634,61

1	2	3
98	73604,00	119634,19
99	73603,23	119633,77
100	73602,46	119633,37
101	73601,67	119632,99
102	73600,89	119632,62
103	73600,09	119632,26
104	73599,29	119631,91
105	73598,48	119631,58
106	73597,67	119631,27
107	73596,85	119630,96
108	73596,03	119630,68
109	73595,20	119630,40
110	73594,37	119630,14
111	73593,53	119629,90
112	73592,69	119629,67
113	73591,85	119629,45
114	73591,00	119629,25
115	73590,15	119629,07
116	73589,29	119628,90
117	73588,43	119628,74
118	73587,57	119628,60
119	73586,71	119628,48
120	73585,85	119628,37
121	73584,98	119628,27
122	73584,11	119628,19
123	73583,24	119628,12
124	73582,37	119628,07
125	73581,50	119628,04
126	73570,55	119630,75
127	73057,94	119757,79
128	73054,78	119755,57
129	73052,31	119759,19
130	72853,00	119808,61
131	72822,40	119816,44
132	72817,70	119817,50
133	72775,86	119826,94
134	72738,45	119836,55
135	72701,15	119846,13
136	72690,48	119864,35
137	72677,89	119866,84
138	72671,14	119839,95
139	72661,21	119806,09
140	72839,31	119760,50
141	73309,23	119643,86
142	73340,08	119636,20
143	73633,70	119563,32
144	73653,11	119558,50
145	73648,35	119538,21
146	73661,81	119534,17

1	2	3
147	73650,06	119506,88
<b>Внутренний контур 1 (образуемый земельный участок 51)</b>		
1	73612,98	119602,70
2	73615,46	119612,39
3	73605,77	119614,90
4	73603,29	119605,21
<b>Внутренний контур 2 (образуемый земельный участок 58)</b>		
1	72843,64	119799,88
2	72846,11	119809,57
3	72836,42	119812,05
4	72833,95	119802,36
<b>Образуемый земельный участок 55</b>		
1	73340,08	119636,20
2	73329,05	119635,45
3	73313,50	119639,42
4	73309,23	119643,86
<b>Образуемый земельный участок 56</b>		
1	73052,31	119759,19
2	73057,94	119757,79
3	73054,78	119755,57
<b>Образуемый земельный участок 57</b>		
1	72853,00	119808,61
2	72855,94	119821,86
3	72821,09	119830,76
4	72817,70	119817,50
5	72822,40	119816,44
<b>Образуемый земельный участок 58</b>		
1	72843,64	119799,88
2	72846,11	119809,57
3	72836,42	119812,05
4	72833,95	119802,36
<b>Образуемый земельный участок 59</b>		
1	72738,45	119836,55
2	72744,48	119873,80
3	72743,60	119888,45
4	72731,16	119896,29
5	72713,24	119900,89
6	72714,68	119936,91
7	72696,65	119941,54
8	72677,89	119866,84
9	72690,48	119864,35
10	72701,15	119846,13
11	72721,63	119840,87
12	72723,31	119847,46
13	72723,61	119849,41
14	72723,52	119851,39
15	72723,05	119853,29
16	72722,24	119855,09
17	72721,03	119856,68

1	2	3
18	72719,62	119857,94
19	72717,95	119858,97
20	72716,09	119859,62
21	72710,45	119861,06
22	72714,29	119876,15
23	72714,61	119878,36
24	72714,41	119880,57
25	72713,73	119882,66
26	72712,64	119884,57
27	72711,15	119886,16
28	72709,37	119887,40
29	72707,32	119888,22
30	72705,17	119888,64
31	72704,97	119888,61
32	72705,94	119895,83
33	72729,49	119889,78
34	72731,64	119889,00
35	72733,55	119887,80
36	72735,19	119886,29
37	72736,50	119884,46
38	72737,46	119882,42
39	72737,99	119880,24
40	72738,10	119878,01
41	72737,77	119875,80
42	72729,89	119844,94
43	72728,41	119839,13
<b>Образуемый земельный участок 60</b>		
1	71593,86	120065,81
2	71599,78	120061,02
3	71497,44	120031,30
4	71577,21	120010,89
5	71646,04	119993,28
6	71860,25	119989,85
7	71877,16	119994,92
8	71947,13	119993,70
9	71967,57	119987,99
10	72002,38	119979,10
11	72008,62	119972,60
12	72024,17	119968,63
13	72039,35	119969,66
14	72290,68	119905,48
15	72296,92	119898,99
16	72312,47	119895,02
17	72327,64	119896,05
18	72661,21	119806,09
19	72671,14	119839,95
20	72677,89	119866,84
21	72696,65	119941,54
22	72689,48	119943,38

1	2	3
23	72669,87	119868,20
24	72638,76	119863,05
25	72592,66	119877,80
26	72559,04	119872,51
27	72529,66	119881,15
28	72500,71	119888,64
29	72481,41	119893,98
30	72481,09	119893,06
31	72455,48	119900,56
32	72436,56	119905,51
33	72344,27	119929,45
34	72270,32	119948,01
35	72263,07	119949,83
36	72258,58	119951,35
37	72256,30	119951,81
38	72241,64	119955,56
39	72242,64	119960,09
40	72034,95	120017,59
41	72037,09	120025,97
42	72011,58	120032,48
43	72009,49	120024,32
44	71959,62	120033,67
45	71950,16	120034,55
46	71938,62	120035,98
47	71907,24	120037,33
48	71867,28	120039,06
49	71801,05	120041,92
50	71756,07	120043,54
51	71746,61	120050,02
52	71735,66	120051,12
53	71723,68	120044,71
54	71667,96	120059,57
55	71639,17	120077,89
56	71630,20	120084,22
57	71620,33	120078,59
58	71606,84	120071,87
59	71599,81	120068,37
60	71595,39	120066,42
<b>Внутренний контур 1 (образуемый земельный участок 69)</b>		
1	72030,66	120007,48
2	72033,12	120017,18
3	72023,42	120019,63
4	72020,96	120009,93
<b>Внутренний контур 2 (образуемый земельный участок 88)</b>		
1	71745,45	120038,57
2	71746,56	120049,52
3	71735,61	120050,62
4	71734,51	120039,67

1	2	3
<b>Внутренний контур 3 (образуемый земельный участок 76)</b>		
1	71849,39	119997,87
2	71849,57	120000,16
3	71847,28	120000,35
4	71847,10	119998,06
<b>Внутренний контур 4 (образуемый земельный участок 77)</b>		
1	71839,81	119998,82
2	71839,43	120001,09
3	71837,16	120000,70
4	71837,55	119998,43
<b>Внутренний контур 5 (образуемый земельный участок 78)</b>		
1	71816,64	119994,02
2	71817,79	120000,21
3	71815,53	120000,63
4	71814,37	119994,44
<b>Внутренний контур 6 (образуемый земельный участок 79)</b>		
1	71810,23	119994,33
2	71811,34	120000,53
3	71809,08	120000,94
4	71807,97	119994,74
<b>Внутренний контур 7 (образуемый земельный участок 80)</b>		
1	71806,44	119996,22
2	71803,76	120001,91
3	71798,06	119999,22
4	71799,04	119997,14
5	71802,66	119998,85
6	71804,36	119995,23
<b>Внутренний контур 8 (образуемый земельный участок 81)</b>		
1	71783,10	119998,74
2	71780,12	120004,29
3	71775,30	120001,69
4	71775,66	119999,28
5	71779,19	120001,17
6	71781,07	119997,65
<b>Внутренний контур 9 (образуемый земельный участок 82)</b>		
1	71774,56	119998,85
2	71776,15	120004,95
3	71773,93	120005,53
4	71772,33	119999,44
<b>Внутренний контур 10 (образуемый земельный участок 83)</b>		
1	71771,02	119999,08
2	71772,69	120005,16
3	71770,48	120005,77
4	71768,80	119999,70
<b>Образуемый земельный участок 61</b>		
1	72571,53	119884,34
2	72574,46	119894,68
3	72565,32	119897,27
4	72562,39	119886,93



1	2	3
<b>Образуемый земельный участок 62</b>		
1	72481,41	119893,98
2	72481,09	119893,06
3	72455,48	119900,56
4	72436,56	119905,51
5	72344,27	119929,45
6	72270,32	119948,01
7	72271,44	119952,11
8	72324,48	119937,43
9	72335,31	119940,01
10	72418,00	119918,90
11	72430,15	119908,17
<b>Образуемый земельный участок 63</b>		
1	72398,86	119927,20
2	72401,79	119937,54
3	72392,65	119940,13
4	72389,72	119929,79
<b>Образуемый земельный участок 64</b>		
1	72271,44	119952,11
2	72270,32	119948,01
3	72263,07	119949,83
4	72258,58	119951,35
5	72256,30	119951,81
6	72241,64	119955,56
7	72242,64	119960,09
<b>Образуемый земельный участок 65</b>		
1	72248,70	119965,63
2	72251,63	119975,97
3	72246,47	119977,43
4	72244,15	119966,92
<b>Образуемый земельный участок 66</b>		
1	72244,15	119966,92
2	72246,47	119977,43
3	72242,49	119978,56
4	72239,56	119968,22
<b>Образуемый земельный участок 67</b>		
1	72174,99	119985,41
2	72177,93	119995,75
3	72168,79	119998,35
4	72165,86	119988,00
<b>Образуемый земельный участок 68</b>		
1	72111,52	120000,59
2	72114,46	120010,92
3	72105,33	120013,53
4	72102,38	120003,18
<b>Образуемый земельный участок 69</b>		
1	72030,66	120007,48
2	72033,12	120017,18
3	72023,42	120019,63

1	2	3
4	72020,96	120009,93
<b>Образуемый земельный участок 70</b>		
1	71959,62	120033,67
2	71960,62	120044,38
3	71951,16	120045,25
4	71950,16	120034,55
<b>Внутренний контур 1 (кадастровый номер 78:42:1832001:19)</b>		
1	71951,92	120043,06
2	71959,60	120042,34
3	71958,80	120034,71
4	71951,12	120035,43
<b>Образуемый земельный участок 71</b>		
1	71793,22	120049,00
2	71794,94	120055,05
3	71792,73	120055,69
4	71791,01	120049,63
<b>Образуемый земельный участок 72</b>		
1	71787,60	120049,82
2	71789,01	120055,95
3	71787,12	120056,39
4	71785,51	120050,02
<b>Образуемый земельный участок 73</b>		
1	71785,51	120050,02
2	71787,12	120056,39
3	71785,18	120056,65
4	71783,50	120050,58
<b>Образуемый земельный участок 74</b>		
1	71849,54	119961,14
2	71850,00	119963,39
3	71843,84	119964,66
4	71842,57	119958,49
5	71844,82	119958,03
6	71845,63	119961,95
<b>Образуемый земельный участок 75</b>		
1	71851,22	119971,58
2	71851,54	119973,86
3	71845,31	119974,75
4	71844,42	119968,51
5	71846,70	119968,19
6	71847,26	119972,15
<b>Образуемый земельный участок 76</b>		
1	71849,39	119997,87
2	71849,57	120000,16
3	71847,28	120000,35
4	71847,10	119998,06
<b>Образуемый земельный участок 77</b>		
1	71839,81	119998,82
2	71839,43	120001,09
3	71837,16	120000,70

1	2	3
4	71837,55	119998,43
<b>Образуемый земельный участок 78</b>		
1	71816,64	119994,02
2	71817,79	120000,21
3	71815,53	120000,63
4	71814,37	119994,44
<b>Образуемый земельный участок 79</b>		
1	71810,23	119994,33
2	71811,34	120000,53
3	71809,08	120000,94
4	71807,97	119994,74
<b>Образуемый земельный участок 80</b>		
1	71806,44	119996,22
2	71803,76	120001,91
3	71798,06	119999,22
4	71799,04	119997,14
5	71802,66	119998,85
6	71804,36	119995,23
<b>Образуемый земельный участок 81</b>		
1	71783,10	119998,74
2	71780,12	120004,29
3	71775,30	120001,69
4	71775,66	119999,28
5	71779,19	120001,17
6	71781,07	119997,65
<b>Образуемый земельный участок 82</b>		
1	71774,56	119998,85
2	71776,15	120004,95
3	71773,93	120005,53
4	71772,33	119999,44
<b>Образуемый земельный участок 83</b>		
1	71771,02	119999,08
2	71772,69	120005,16
3	71770,48	120005,77
4	71768,80	119999,70
<b>Образуемый земельный участок 84</b>		
1	71853,46	120048,50
2	71854,05	120054,76
3	71851,77	120054,98
4	71851,17	120048,71
<b>Образуемый земельный участок 85</b>		
1	71833,62	120051,32
2	71830,18	120056,58
3	71824,91	120053,14
4	71826,16	120051,21
5	71829,51	120053,40
6	71831,69	120050,06
<b>Образуемый земельный участок 86</b>		
1	71823,68	120051,46

<b>1</b>	<b>2</b>	<b>3</b>
2	71825,16	120057,58
3	71822,92	120058,12
4	71821,45	120052,00
<b>Образуемый земельный участок 87</b>		
1	71817,35	120050,87
2	71818,86	120056,98
3	71816,63	120057,54
4	71815,12	120051,42
<b>Образуемый земельный участок 88</b>		
1	71745,45	120038,57
2	71746,56	120049,52
3	71735,61	120050,62
4	71734,51	120039,67
<b>Внутренний контур 1 (кадастровый номер 78:42:1832001:18)</b>		
1	71736,68	120041,36
2	71737,55	120049,01
3	71745,18	120048,16
4	71744,32	120040,51
<b>Образуемый земельный участок 89</b>		
1	71624,60	120088,16
2	71607,05	120100,53
3	71565,80	120131,47
4	71492,06	120153,51
5	71399,58	120159,09
6	71399,80	120162,16
7	71373,53	120164,03
8	71373,29	120160,68
9	71270,36	120166,89
10	71245,69	120173,99
11	71258,20	120222,83
12	71260,18	120230,55
13	71235,37	120236,90
14	71225,69	120199,22
15	71222,10	120200,15
16	71217,46	120181,95
17	71136,46	120205,41
18	71120,60	120145,64
19	71366,23	120087,09
20	71373,34	120085,23
21	71488,77	120058,07
22	71501,30	120058,96
23	71545,55	120066,78
24	71574,15	120081,75
25	71588,27	120070,33
26	71593,03	120072,15
27	71605,32	120077,86
28	71611,94	120083,97
29	71617,41	120084,06

1	2	3
<b>Внутренний контур 1 (образуемый земельный участок 90)</b>		
1	71492,35	120100,84
2	71494,66	120111,34
3	71485,38	120113,38
4	71483,07	120102,88
<b>Внутренний контур 2 (образуемый земельный участок 91)</b>		
1	71384,08	120147,73
2	71384,77	120157,71
3	71374,79	120158,39
4	71374,10	120148,41
<b>Образуемый земельный участок 90</b>		
1	71492,35	120100,84
2	71494,66	120111,34
3	71485,38	120113,38
4	71483,07	120102,88
<b>Образуемый земельный участок 91</b>		
1	71384,08	120147,73
2	71384,77	120157,71
3	71374,79	120158,39
4	71374,10	120148,41
<b>Образуемый земельный участок 92</b>		
1	71287,97	120174,14
2	71291,16	120184,42
3	71282,08	120187,22
4	71278,90	120176,96
<b>Образуемый земельный участок 93</b>		
1	71225,69	120199,22
2	71222,10	120200,15
3	71231,70	120237,84
4	71235,37	120236,90
<b>Образуемый земельный участок 94</b>		
1	71075,85	120216,53
2	71078,42	120226,97
3	71069,20	120229,25
4	71066,62	120218,81
<b>Образуемый земельный участок 95</b>		
1	72729,49	119889,78
2	72705,94	119895,83
3	72704,97	119888,61
4	72705,17	119888,64
5	72707,32	119888,22
6	72709,37	119887,40
7	72711,15	119886,16
8	72712,64	119884,57
9	72713,73	119882,66
10	72714,41	119880,57
11	72714,61	119878,36
12	72714,29	119876,15
13	72710,45	119861,06

1	2	3
14	72716,09	119859,62
15	72717,95	119858,97
16	72719,62	119857,94
17	72721,03	119856,68
18	72722,24	119855,09
19	72723,05	119853,29
20	72723,52	119851,39
21	72723,61	119849,41
22	72723,31	119847,46
23	72721,63	119840,87
24	72728,41	119839,13
25	72729,89	119844,94
26	72737,77	119875,80
27	72738,10	119878,01
28	72737,99	119880,24
29	72737,46	119882,42
30	72736,50	119884,46
31	72735,19	119886,29
32	72733,55	119887,80
33	72731,64	119889,00
<b>Образуемый земельный участок 96</b>		
1	72770,27	119839,09
2	72772,04	119845,33
3	72762,90	119847,92
4	72759,97	119837,58
5	72760,91	119837,31
6	72761,67	119840,91
<b>Образуемый земельный участок 97</b>		
1	72769,10	119834,98
2	72770,27	119839,09
3	72761,67	119840,91
4	72760,91	119837,31
<b>Образуемый земельный участок 98</b>		
1	72914,42	119797,77
2	72917,35	119808,11
3	72908,21	119810,71
4	72905,28	119800,36

