



ПРАВИТЕЛЬСТВО САНКТ-ПЕТЕРБУРГА

ПОСТАНОВЛЕНИЕ

окуд

16.10.2020

№ 856

О внесении изменений в постановление
Правительства Санкт-Петербурга
от 31.01.2017 № 40

Правительство Санкт-Петербурга

ПОСТАНОВЛЯЕТ:

1. Внести в постановление Правительства Санкт-Петербурга от 31.01.2017 № 40 «Об утверждении Правил благоустройства территории Санкт-Петербурга в части, касающейся эстетических регламентов объектов благоустройства и элементов благоустройства» следующие изменения:

1.1. В пункте 7 постановления слова «Албина И.Н.» заменить словами «Линченко Н.В.».

1.2. Абзац девятый пункта 1.1 Правил благоустройства территории Санкт-Петербурга в части, касающейся эстетических регламентов объектов благоустройства и элементов благоустройства, утвержденных указанным постановлением (далее – Правила), изложить в следующей редакции:

«Эстетический регламент некапитальных нестационарных строений и сооружений в соответствии с приложением № 7 к Правилам».

1.3. В пункте 1.4 Правил слова «наследия в границах» заменить словами «наследия, в границах».

1.4. Абзац девятый пункта 1.5 Правил изложить в следующей редакции:

«вывески – объекты для размещения информации об организации, индивидуальном предпринимателе в целях уведомления неопределенного круга лиц о месте своего расположения: фирменное наименование (наименование), коммерческое обозначение, изображение товарного знака, знака обслуживания, место нахождения (адрес), режим работы, профиль деятельности и (или) вид(-ы) реализуемых товаров;».

1.5. Пункт 1.5 Правил после абзаца четырнадцатого дополнить абзацем следующего содержания:

«громкоговоритель – электроакустический преобразователь (излучатель) для громкого воспроизведения речи, музыки, являющийся по функциональному виду городской системой оповещения (в том числе на мероприятиях различного уровня), управления эвакуацией;».

1.6. Пункт 1.5 Правил после абзаца девятнадцатого дополнить абзацем следующего содержания:

«информационный щит – объект для размещения информации о застройщике (в том числе его логотип), адресе строительства, сроках реализации строительства, названии объекта, номере телефона, сайте застройщика в информационно-телекоммуникационной сети «Интернет», размещаемый на (над) ограждениях(-ми) строительных площадок на период строительства, реконструкции, капитального ремонта;».

1.7. Абзац девятнадцатый пункта 1.5 Правил исключить.

1.8. Пункт 1.5 Правил после абзаца двадцать пятого дополнить абзацем следующего содержания:

«козырек – покрытие, выступающее за плоскость фасада над входом, входной группой;».

1.9. Пункт 1.5 Правил после абзаца тридцать седьмого дополнить абзацем следующего содержания:

«навес – покрытие, выступающее за плоскость фасада над входом, входной группой на опорах, либо отдельно стоящее на опорах;».

1.10. Пункт 1.5 Правил после абзаца тридцать восьмого дополнить абзацем следующего содержания:

«наружная информация (объекты для размещения информации) – вывески, указатели, меню, пиюитры, пилоны, флагштоки, информационные щиты и стенды, знаки адресации;».

1.11. Пункт 1.5 Правил после абзаца сорок третьего дополнить абзацем следующего содержания:

«площадь вывески – произведение длины вывески на ее высоту по максимальным габаритам ее длины и высоты без учета габаритов несущей конструкции;».

1.12. Пункт 1.5 Правил после абзаца сорок шестого дополнить абзацем следующего содержания:

«рустика – участки стены или стена целиком, отделка которой представляется в виде штучных облицовочных изделий с четко просматриваемым швом – рустом;».

1.13. Пункт 1.3 приложения № 1 к Правилам изложить в следующей редакции:

«1.3. Запрещается фрагментарная окраска, облицовка архитектурных деталей и конструктивных элементов фасадов. Запрещается окраска поверхностей из гранита, мрамора, известняка, доломитовой плитки, песчаника, натуральных минералов, метлахской плитки, клинкерной плитки, облицовочного кирпича, искусственного и декоративного камня, шамотного кирпича, терразитовой штукатурки, камневидной цветонесущей штукатурки».

1.14. Пункт 6.1 приложения № 1 к Правилам изложить в следующей редакции:

«6.1. Размещение произведений монументального искусства разрешается с учетом планировки объекта благоустройства, архитектурно-градостроительного облика здания, сооружения, стилиевых характеристик окружающих архитектурных объектов, эстетического состояния территории, земельного участка».

1.15. В пункте 6.5 приложения № 1 к Правилам слова «, за исключением мемориальных досок на фасадах,» исключить.

1.16. Пункт 4.4 приложения № 4 к Правилам изложить в следующей редакции:

«4.4. Запрещается размещение инженерного и технического оборудования над тротуарами, арками, на лицевых фасадах, кроме размещения в скрытых для визуального восприятия местах, за исключением водосточных труб, видеокамер наружного наблюдения, оборудования для обеспечения движения городского пассажирского электротранспорта, освещения территории Санкт-Петербурга, кабельных линий, пристенных электрощитов, маркиз, громкоговорителей и в уровне подвального, цокольного и 1-го этажей роллет, декоративных решеток – металлодекора.

Настоящее требование не распространяется на фасады, просматривающиеся с территорий зеленых насаждений общего пользования местного значения».

1.17. Пункт 4.7 приложения № 4 к Правилам изложить в следующей редакции:

«4.7. Размещение вентиляционных трубопроводов на поверхностях дворовых фасадов разрешается с учетом размещения иных элементов благоустройства (в том числе водосточных труб) в углах, нишах, за архитектурными выступами, исключая их размещение на ровной поверхности фасада, если иное не определено архитектурно-градостроительным обликом здания».

1.18. Пункт 4.15 приложения № 4 к Правилам изложить в следующей редакции:
«4.15. Наружные защитные устройства, декоративные решетки, роллеты на входах, окнах размещаются в границах дверного, оконного проема за плоскостью фасада не выше уровня 1-го этажа».

1.19. Пункт 4.18 приложения № 4 к Правилам изложить в следующей редакции:
«4.18. Размещение наружных блоков систем кондиционирования и вентиляции разрешается с привязкой по горизонтали к верху оконного, дверного проемов, по вертикали к оси простенка при его ширине до 1,5 м либо вертикальным осям оконных и дверных проемов при ширине простенка более 1,5 м с отступом от края проема не более 0,2 м».

1.20. Пункт 4.19 приложения № 4 к Правилам изложить в следующей редакции:
«4.19. Размещение декоративных экранов разрешается на фасадах в углах, а также в границах ниш, у выступов».

1.21. Приложение № 4 к Правилам дополнить пунктом 5.5-1 следующего содержания:

«5.5-1. Типовой внешний вид урн установлен в приложении № 3 к настоящему Эстетическому регламенту оборудования».

1.22. Пункт 5.6 приложения № 4 к Правилам изложить в следующей редакции:
«5.6. Разрешается использование внешнего вида контейнеров, объектов благоустройства для размещения контейнеров, урн, отличного от типового внешнего вида, установленного в приложениях № 1 – 3 к настоящему Эстетическому регламенту оборудования».

1.23. Эстетический регламент оборудования дополнить приложением № 3, изложив его в редакции согласно приложению № 1 к настоящему постановлению.

1.24. Название раздела 1 приложения № 6 к Правилам изложить в следующей редакции:

«1. Требования к внешнему виду и размещению наружной информации (объектов для размещения информации)».

1.25. Подраздел 1.1 приложения № 6 к Правилам после слов «к размещению» дополнить словами «на фасаде».

1.26. Абзац второй пункта 1.1.1 приложения № 6 к Правилам после слова «помещения» дополнить словами «, в том числе в простенке, прилегающем к входу, входной группе».

1.27. Абзац третий пункта 1.1.1 приложения № 6 к Правилам после слов «в котором расположено помещение, занимаемое заинтересованным лицом» дополнить словами «, в том числе в простенке, прилегающем к входу, входной группе».

1.28. Пункт 1.1.3 приложения № 6 к Правилам после слова «помещения» дополнить словами «, в том числе в простенке, прилегающем к входу, входной группе».

1.29. В пункте 1.1.4 приложения № 6 к Правилам слова «а также в уровне выше второго этажа» исключить.

1.30. Пункт 1.1.5 приложения № 6 к Правилам изложить в следующей редакции:
«1.1.5. Размещение вывесок, указателей, меню разрешается на фасадах многоквартирных домов, за исключением брандмауэров».

1.31. Абзац пятый пункта 1.1.6 приложения № 6 к Правилам изложить в следующей редакции:

«на козырьках, навесах (в том числе над приямками) в случае отсутствия выделенного архитектурного поля;».

1.32. Абзац седьмой пункта 1.1.6 приложения № 6 к Правилам изложить в следующей редакции:

«над арочными проемами и в пространстве, ограниченном арочным проемом (за исключением вывесок в откосах арок);».

1.33. Абзац девятый пункта 1.1.6 приложения № 6 к Правилам изложить в следующей редакции:

«на воротах, оградах, защитных решетках окон, а также с креплением на ограждения витрин, прямков и иных их элементах;».

1.34. Абзац десятый пункта 1.1.6 приложения № 6 к Правилам изложить в следующей редакции:

«на крышах некапитальных нестационарных строений и сооружений;».

1.35. В пункте 1.1.6 приложения № 6 к Правилам абзац двенадцатый исключить.

1.36. Пункт 1.1.6 приложения № 6 к Правилам дополнить абзацами следующего содержания:

«путем непосредственного нанесения на фасад декоративно-художественного и (или) текстового изображения (методом покраски, наклейки и иными подобными методами);

с помощью демонстрации постеров на динамических системах смены изображений (роллерные системы, системы поворотных панелей – призматроны и иные обеспечивающие указанную демонстрацию устройства) или с помощью изображения, демонстрируемого на электронных носителях (экраны, бегущая строка и иные обеспечивающие указанную демонстрацию устройства)».

1.37. Приложение № 6 к Правилам дополнить пунктом 1.2.10-1 следующего содержания:

«1.2.10-1. Действие пунктов 1.2.8, 1.2.9, 1.2.10, 1.3.10 – 1.3.13 и 1.10.10 настоящего приложения не распространяется в отношении коммерческого обозначения, изображений товарного знака, знака обслуживания».

1.38. Абзацы пятый и шестой пункта 1.2.13 приложения № 6 к Правилам после слова «световой» дополнить словами «(не световой)».

1.39. Приложение № 6 к Правилам дополнить пунктом 1.2.13-1 следующего содержания:

«1.2.13-1. На территориях Центрального, Василеостровского, Адмиралтейского, Петроградского, Петродворцового, Пушкинского, Кронштадтского районов Санкт-Петербурга допускается использование исключительно типа конструктивного решения настенной вывески, отнесенной вывески, настенного указателя – отдельные буквы без фоновой основы (световые, не световые)».

1.40. Пункт 1.2.19 приложения № 6 к Правилам дополнить абзацем следующего содержания:

«Действие настоящего пункта не распространяется в случае отсутствия иной возможности размещения вывески».

1.41. Пункт 1.2.21 приложения № 6 к Правилам изложить в следующей редакции:

«1.2.21. Допускается применение исключительно внутренней подсветки вывесок, указателей, меню: лицевой, боковой внутренней подсветки, внутренней подсветки в сторону фасада. Использование открытой подсветки не допускается».

1.42. В пункте 1.2.23 приложения № 6 к Правилам слова «теплый, белый» заменить словами «теплый белый».

1.43. В пунктах 1.3.3 и 1.3.4 приложения № 6 к Правилам слово «допускается» заменить словами «должна составлять».

1.44. Абзац второй пункта 1.3.5.1 приложения № 6 к Правилам исключить.

1.45. Приложение № 6 к Правилам дополнить пунктом 1.3.5-1 следующего содержания:

«1.3.5-1. Не допускается размещение вывесок, указанных в пункте 1.3.5.1 настоящего приложения, на расстоянии менее чем 25 м друг от друга в пределах фасада здания, сооружения, в котором располагается помещение, занимаемое заинтересованным лицом».

1.46. Пункт 1.3.9 приложения № 6 к Правилам изложить в следующей редакции:

«1.3.9. На фасадах зданий размещение настенных вывесок может осуществляться комплексно в соответствии с параметрами, предусмотренными проектом, разработанным

и согласованным в порядке, установленном Правительством Санкт-Петербурга, или материалами архитектурно-градостроительного облика объекта капитального строительства.

Настоящее требование не распространяется:

на объекты с видом разрешенного использования «жилая застройка»;

на территориях Центрального, Адмиралтейского, Василеостровского, Петроградского, Московского (за исключением Пулковского шоссе, Московского шоссе, Ново-Рыбинской ул., Воздухоплавательной ул., Витебского пр., пр.Космонавтов), Пушкинского (за исключением территории пос.Шушары), Петродворцового, Кронштадтского районов Санкт-Петербурга;

при использовании максимальных параметров высоты вывесок, установленных в абзацах первом, третьем, четвертом пунктов 1.3.10 и 1.3.10-1 настоящего приложения».

1.47. Приложение № 6 к Правилам дополнить пунктом 1.3.9-1 следующего содержания:

«1.3.9-1. Размещение настенных вывесок любого конструктивного решения, размещаемых на фасадах зданий с видом разрешенного использования «жилая застройка» в случае, если такое размещение предусмотрено материалами архитектурно-градостроительного облика объекта капитального строительства, осуществляется в параметрах (габариты и местоположение), установленных указанными материалами.

Настоящее требование не распространяется на территориях Центрального, Адмиралтейского, Василеостровского, Петроградского, Московского (за исключением Пулковского шоссе, Московского шоссе, Ново-Рыбинской ул., Воздухоплавательной ул., Витебского пр., пр.Космонавтов), Пушкинского (за исключением территории пос.Шушары), Петродворцового, Кронштадтского районов Санкт-Петербурга».

1.48. Пункт 1.3.10 приложения № 6 к Правилам изложить в следующей редакции:

«1.3.10. В зависимости от фасадных решений и композиционных приемов здания максимальная высота настенных вывесок в виде отдельных букв, размещаемых в Центральном, Адмиралтейском, Василеостровском, Петроградском, Московском (за исключением Пулковского шоссе, Московского шоссе, Ново-Рыбинской ул., Воздухоплавательной ул., Витебского пр., пр.Космонавтов), Пушкинском (за исключением территории пос.Шушары), Петродворцовом, Кронштадтском районах Санкт-Петербурга, – не более 0,55 м с учетом требований пункта 1.3.8 настоящего приложения.

Максимальная высота настенных вывесок в виде отдельных букв, размещаемых в Приморском, Выборгском, Курортном, Калининском, Невском, Красногвардейском, Фрунзенском, Колпинском, Кировском, Красносельском районах Санкт-Петербурга:

не более 0,62 м – для объектов с видом разрешенного использования «жилая застройка», если иное не предусмотрено материалами архитектурно-градостроительного облика объекта капитального строительства с учетом требований пунктов 1.3.9-1 настоящего приложения;

не более 0,80 м – для объектов с иными видами разрешенного использования, если иное не предусмотрено проектом, разработанным и согласованным в порядке, установленном Правительством Санкт-Петербурга, или материалами архитектурно-градостроительного облика объекта капитального строительства с учетом требований пунктов 1.3.8 и 1.3.9 настоящего приложения.

При разработке проекта, указанного в абзаце четвертом настоящего пункта, максимально допустимая пропорция высоты вывески к высоте здания составляет 1:15 или максимальная высота вывески не более 1,65 м при занимаемой всеми настенными вывесками площади, не превышающей 10 % от площади фасада».

1.49. Приложение № 6 к Правилам дополнить пунктом 1.3.10-1 следующего содержания:

«1.3.10-1. В зависимости от фасадных решений и композиционных приемов здания

максимальная высота настенных вывесок иного конструктивного решения, размещаемых в Центральном, Адмиралтейском, Василеостровском, Петроградском, Московском (за исключением Пулковского шоссе, Московского шоссе, Ново-Рыбинской ул., Воздухоплавательной ул., Витебского пр., пр.Космонавтов), Пушкинском (за исключением территории пос.Шушары), Петродворцовом, Кронштадтском районах Санкт-Петербурга, – не более 0,62 м с учетом требований пункта 1.3.8 настоящего приложения.

Максимальная высота настенных вывесок иного конструктивного решения, размещаемых в Приморском, Выборгском, Курортном, Калининском, Невском, Красногвардейском, Фрунзенском, Колпинском, Кировском, Красносельском районах Санкт-Петербурга:

не более 0,62 м – для объектов с видом разрешенного использования «жилая застройка», если иное не предусмотрено материалами архитектурно-градостроительного облика объекта капитального строительства с учетом требований пунктов 1.3.9-1 настоящего приложения;

не более 0,80 м – для объектов с иными видами разрешенного использования, если иное не предусмотрено проектом, разработанным и согласованным в порядке, установленном Правительством Санкт-Петербурга, или материалами архитектурно-градостроительного облика объекта капитального строительства с учетом требований пунктов 1.3.8 и 1.3.9 настоящего приложения.

При разработке проекта, указанного в абзаце четвертом настоящего пункта, максимально допустимая пропорция высоты вывески к высоте здания составляет 1:15 или максимальная высота вывески не более 1,65 м при занимаемой всеми настенными вывесками площади, не превышающей 10 % от площади фасада».

1.50. Абзац второй пункта 1.3.11 приложения № 6 к Правилам изложить в следующей редакции:

«1.3.11. В случае невозможности размещения композиции в одну строку, обусловленной архитектурным решением фасада здания, сооружения, в месте установки, допускается размещение такой информации в количестве не более двух строк.

Максимальная высота композиции в Центральном, Адмиралтейском, Василеостровском, Петроградском, Московском (за исключением Пулковского шоссе, Московского шоссе, Ново-Рыбинской ул., Воздухоплавательной ул., Витебского пр., пр.Космонавтов), Пушкинском (за исключением территории пос.Шушары), Петродворцовом, Кронштадтском районах Санкт-Петербурга – не более 750 мм.

Максимальная высота композиции в Приморском, Выборгском, Курортном, Калининском, Невском, Красногвардейском, Фрунзенском, Колпинском, Кировском, Красносельском районах Санкт-Петербурга – не более 1000 мм, если иное не предусмотрено проектом, разработанным и согласованным в порядке, установленном Правительством Санкт-Петербурга, или материалами архитектурно-градостроительного облика объекта капитального строительства с учетом требований пунктов 1.3.8, 1.3.9 и 1.3.9-1 настоящего приложения.

При разработке проекта, указанного в абзаце третьем настоящего пункта, максимально допустимая пропорция высоты вывески к высоте здания составляет 1:15 или максимальная высота вывески не более 1,65 м при занимаемой всеми настенными вывесками площади, не превышающей 10 % от площади фасада».

1.51. Пункт 1.3.15 приложения № 6 к Правилам изложить в следующей редакции:

«1.3.15. Цветовое решение информационного поля, конструкции и электрооборудования настенной вывески должно соответствовать (быть идентичным) колеру фасада здания, сооружения».

1.52. Пункт 1.3.17 приложения № 6 к Правилам изложить в следующей редакции:

«1.3.17. Размещение настенных вывесок на фасадах зданий с превышением параметров, установленных в абзаце пятом пунктов 1.3-10 и 1.3.10-1, осуществляется

с учетом решения Градостроительного совета при Правительстве Санкт-Петербурга».

1.53. Пункт 1.5.1 приложения № 6 к Правилам изложить в следующей редакции:

«1.5.1. Консольные вывески размещаются в случае невозможности размещения настенных вывесок, а также при протяженной и сложной архитектурной линии фасада здания, сооружения.

Размещение заинтересованным лицом настенной вывески исключает возможность размещения консольной вывески, за исключением случая, предусмотренного в пункте 1.5.1-1 настоящего приложения.

В случаях, предусмотренных в абзацах первом и втором настоящего пункта, консольные вывески размещаются:

в местах архитектурных членений фасада;

у арок, на границах и углах зданий, сооружений.

Размещение консольных вывесок запрещается на фасадах зданий, сооружений:

в Центральном районе Санкт-Петербурга в границах Адмиралтейского пр., Б.Конюшенной ул., Б.Морской ул., Гороховой ул., Загородного пр., пл.Искусств, Конюшенной пл., М.Морской ул., Манежной пл., Миллионной, ул., Невского пр., Смольного пр., Суворовского пр., Таврической ул., Шпалерной ул.;

в Адмиралтейском районе Санкт-Петербурга в границах Адмиралтейского пр., Б.Морской ул., Вознесенского пр., Гороховой ул., Загородного пр., Измайловского пр., Казанской ул., Казначейской ул., Конногвардейского пр., Лермонтовского пр., М.Морской ул., Малодетскосельского пр., пр.Римского-Корсакова, Сенной пл., пл.Стачек, Театральной пл., Троицкого пр.;

в Василеостровском районе Санкт-Петербурга в границах Биржевой линии В.О., Большого пр. В.О., Кадетской линии В.О., Малого пр. В.О., Менделеевской линии В.О.; Среднего пр. В.О.;

в Петроградском районе Санкт-Петербурга в границах Австрийской пл., Большого пр. П.С., пр.Добролюбова, Каменноостровского пр., Кронверкского пр., ул.Куйбышева, ул.Ленина, Малого пр. П.С., Троицкой пл., Чкаловского пр.;

во всех районах Санкт-Петербурга в границах набережных».

1.54. Приложения № 6 к Правилам дополнить пунктом 1.5.1-1 следующего содержания:

«1.5.1-1. Допускается размещение консольной вывески при наличии настенной вывески для организаций, осуществляющих торговлю товарами аптечного ассортимента, при условии, что консольная вывеска выполнена в виде медицинского равностороннего креста, имеющего соотношение длины к высоте: 1:1, без учета длины несущих кронштейнов.

Для консольной вывески, выполненной в виде медицинского равностороннего креста, максимальное соотношение длины к высоте составляет не более 0,8 x 0,8 м, за исключением консольных вывесок, размещаемых в Центральном, Адмиралтейском, Василеостровском, Петроградском, Московском (за исключением Пулковского шоссе, Московского шоссе, Ново-Рыбинской ул., Воздухоплавательной ул., Витебского пр., пр.Космонавтов), Пушкинском (за исключением территории пос.Шушары), Петродворцовом, Кронштадтском районах Санкт-Петербурга, максимальное соотношение длины к высоте которых составляет не более 0,6 x 0,6 м.

Высота букв настенной вывески не должна превышать 0,4 м, за исключением настенных вывесок, размещаемых в Центральном, Адмиралтейском, Василеостровском, Петроградском, Московском (за исключением Пулковского шоссе, Московского шоссе, Ново-Рыбинской ул., Воздухоплавательной ул., Витебского пр., пр.Космонавтов), Пушкинском (за исключением территории пос.Шушары), Петродворцовом, Кронштадтском районах Санкт-Петербурга, максимальная высота которых не должна превышать 0,2 м.

Настоящий пункт не распространяется в границах Невского пр., Каменноостровского пр., Московского пр., Суворовского пр. и Измайловского пр., а также в границах набережных Санкт-Петербурга.

Консольная вывеска в виде медицинского равностороннего креста может содержать информацию о круглосуточном режиме работы в виде цифр «24».

1.55. Абзацы второй-четвертый пункта 1.5.2 приложения № 6 к Правилам исключить.

1.56. Приложение № 6 к Правилам дополнить пунктами 1.5.2.1-1.5.2.3 следующего содержания:

«1.5.2.1. Консольные вывески, информационное поле которых вертикально ориентировано по отношению к фасаду здания, сооружения и имеет соотношение ширины к высоте: 1:4; 1:5 (далее – вертикальные консольные вывески).

1.5.2.2. Консольные вывески, информационное поле которых горизонтально ориентировано по отношению к фасаду здания, сооружения и имеет соотношение ширины к высоте: 1:1; 2:1; 3:2 (далее – малые консольные вывески).

1.5.2.3. Максимальная площадь одной стороны информационного поля малой консольной вывески не должна превышать 1 кв. м, за исключением малых консольных вывесок, проектируемых и размещаемых в Центральном, Адмиралтейском, Василеостровском, Петроградском, Московском (за исключением Пулковского шоссе, Московского шоссе, Ново-Рыбинской ул., Воздухоплавательной ул., Витебского пр., пр.Космонавтов), Пушкинском (за исключением территории пос.Шушары), Петродворцовом, Кронштадтском районах Санкт-Петербурга, максимальная площадь одной стороны информационного поля которых не должна превышать 0,8 кв. м».

1.57. Пункт 1.5.4 приложения № 6 к Правилам дополнить абзацами следующего содержания:

«Не допускается размещение вертикальных консольных вывесок в Центральном, Адмиралтейском, Василеостровском, Петроградском, Московском (за исключением Пулковского шоссе, Московского шоссе, Ново-Рыбинской ул., Воздухоплавательной ул., Витебского пр., пр. Космонавтов), Пушкинском (за исключением территории пос.Шушары), Петродворцовом, Кронштадтском районах Санкт-Петербурга.

Не допускается размещение блочных консольных указателей с количеством блоков более трех в Центральном, Адмиралтейском, Василеостровском, Петроградском, Московском (за исключением Пулковского шоссе, Московского шоссе, Ново-Рыбинской ул., Воздухоплавательной ул., Витебского пр., пр.Космонавтов), Пушкинском (за исключением территории пос.Шушары), Петродворцовом, Кронштадтском районах Санкт-Петербурга, в иных районах Санкт-Петербурга не допускается размещение блочных консольных указателей с количеством блоков более четырех».

1.58. Пункт 1.5.14.1 приложения № 6 к Правилам изложить в следующей редакции:

«1.5.14.1. Допустимые цвета фона информационного блока: RAL 9010; RAL 9016; RAL 1013; RAL 9001; RAL 1015, цвет, соответствующий (идентичный) колеру фасада здания, сооружения, на котором проектируется или размещается консольная вывеска, консольный указатель».

1.59. Приложение № 6 к Правилам дополнить пунктом 1.5.16 следующего содержания:

«1.5.16. Не допускается размещение светодиодного табло с указанием курса валют в составе консольных вывесок».

1.60. Пункты 1.6.2, 1.6.3 и 1.7.1 приложения № 6 к Правилам исключить.

1.61. Название подраздела 1.9 приложения № 6 к Правилам изложить в следующей редакции:

«1.9. Требования к размещению и внешнему виду пилонов (в том числе автозаправочных станций, пилонов автодилеров), отдельно стоящих указателей, информационных стендов, флагштоков, поппитров (далее – отдельно стоящие элементы)».

1.62. Приложение № 6 к Правилам дополнить пунктами 1.9.1-1 и 1.9.1-2 следующего содержания:

«1.9.1-1. Для объектов общественного питания, осуществляющих обслуживание автомобилистов, на основании проекта, разработанного и согласованного в порядке, установленном Правительством Санкт-Петербурга, допускается размещение не более одного пилона (стелы), в границах одной линии обслуживания допускается размещение не менее двух и не более трех отдельно стоящих указателей, не менее одного и не более двух информационных стендов (меню). Количество отдельно стоящих указателей и информационных стендов (меню) может быть увеличено пропорционально количеству линий обслуживания автомобилистов.

Дополнительным элементом информационных стендов (меню) могут быть переговорные устройства громкой связи, в том числе отдельно стоящие, согласование размещения которых не требуется.

1.9.1-2. Для иных объектов, в границах земельных участков на которых отсутствуют объекты с видом разрешенного использования «жилая застройка», допускается размещение не более трех отдельно стоящих указателей, не более двух информационных стендов, не более одного пилона (стелы), не более двух флагштоков (до четырех флагов) на основании проекта, разработанного и согласованного в порядке, установленном Правительством Санкт-Петербурга».

1.63. Приложение № 6 к Правилам дополнить пунктом 1.9.2-1 следующего содержания:

«1.9.2-1. Действие пункта 1.9.1 и абзаца первого пункта 1.9.2 настоящего приложения не распространяются в границах земельного участка в отношении отдельно стоящих элементов, устанавливаемых на основании проекта, разработанного и согласованного в соответствии с требованиями пунктов 1.9.1-1 и 1.9.1-2 настоящего приложения».

1.64. Абзац четвертый пункта 1.9.3 приложения № 6 к Правилам изложить в следующей редакции:

«на тротуарах, за исключением элементов системы навигации и ориентирования».

1.65. Пункт 1.9.7 приложения № 6 к Правилам исключить.

1.66. Приложение № 6 к Правилам дополнить пунктом 1.9.15 следующего содержания:

«1.9.15. Размещение поппитров допускается на земельном участке, используемом для размещения сезонного объекта общественного питания – временного сооружения, предназначенного для размещения сезонных объектов общественного питания, в том числе с выносными столиками, для размещения летних кафе, а также у основного входа в объект общественного питания, в том числе на крыльце, а в случае невозможности размещения на нем или его отсутствия – у фасада здания с обеспечением во всех случаях нормативной ширины прохода, в том числе для маломобильных групп населения.

Размещение меню на фасаде здания исключает возможность размещения поппитра, за исключением случая его сезонного размещения в летнем кафе.

Требования пунктов 1.9.1 – 1.9.14 в отношении поппитров не распространяются».

1.67. Пункт 1.10.2 приложения № 6 к Правилам изложить в следующей редакции:

«1.10.2. Размещение вывесок на крыше допускается в случае, если здание принадлежит заинтересованному лицу на праве собственности или на ином вещном праве, а также передано по договору на срок более одного года аренды, при условии,

что площадь помещений, занимаемых в здании заинтересованным лицом, должна составлять не менее 50 % от общей площади помещений в данном здании.

На крыше здания, сооружения допускается размещение не более одной вывески в одной плоскости фасада здания, сооружения, за исключением случаев, установленных в пункте 1.10.3 настоящего приложения».

1.68. Пункт 1.10.3 приложения № 6 к Правилам изложить в следующей редакции:

«1.10.3 Размещение нескольких вывесок на крышах зданий, а также с превышением параметров высоты, установленных в пункте 1.10.10 настоящего приложения, осуществляется с учетом решения Градостроительного совета при Правительстве Санкт-Петербурга и требований пунктов 1.10.1, 1.10.6 настоящего приложения.

Действие настоящего пункта не распространяется на территориях Центрального, Адмиралтейского, Василеостровского, Петроградского, Московского (за исключением Пулковского шоссе, Московского шоссе, Ново-Рыбинской ул., Воздухоплавательной ул., Витебского пр., пр. Космонавтов), Пушкинского (за исключением территории пос. Шушары), Петродворцового, Кронштадтского районов Санкт-Петербурга».

1.69. Пункт 1.10.5 приложения № 6 к Правилам изложить в следующей редакции:

«1.10.5. Установка вывесок на крышах зданий, сооружений должна осуществляться:

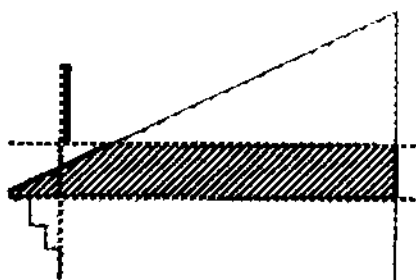
без выступа за основную плоскость фасада;

для скатных крыш с соблюдением расстояния по вертикали от крайней выступающей точки карниза до нижнего края вывески не менее 0,60 м, а для 1-2 этажных зданий не менее 0,40 м и не более 1,0 м (Схема 1);

для плоских крыш с соблюдением расстояния по вертикали от внутренней грани парапета до нижнего края вывески не более 60% от высоты вывески (Схема 2).

Указанные параметры определяют положение вывески по отношению к силуэту фасада. С учетом указанных параметров разрабатывается несущая конструкция и способ крепления вывески к конструкции крыши.

Схема 1



Условные обозначения:

- основная плоскость фасада
- - - - - расстояние по вертикали от крайней выступающей точки карниза до нижнего края вывески
- вывеска

Схема 2



Условные обозначения:

- внутренняя грань парапета
- нижний край вывески
- вывеска
- - - - - расстояние по вертикали от внутренней грани парапета до нижнего края вывески

1.70. Пункт 1.10.6 приложения № 6 к Правилам изложить в редакции:

«1.10.6. Не допускается размещение вывесок на крышах:

зданий, сооружений в границах архитектурных ансамблей, водных панорам;
жилых зданий;

зданий, являющихся доминантами;

с креплением к ограждениям крыш и их элементам – балюстрадам, столбикам, металлодекору».

1.71. Пункт 1.10.10 приложения № 6 к Правилам дополнить абзацами следующего содержания:

«В целях применения настоящего пункта высота одного этажа составляет 3 м. В случае дробных значений округление до целого цифрового значения этажей производится в соответствии с математическими правилами округления и соответственно цифры 1,2,3,4 заменяются нулем, а цифры 5,6,7,8,9 увеличивают на единицу цифру перед ними.

Высота вывесок определяется в зависимости от этажности здания, сооружения».

1.72. Пункт 1.11.1 приложения № 6 к Правилам изложить в следующей редакции:

«1.11.1. Информационные щиты, размещение которых не предусмотрено постановлением Правительства Санкт-Петербурга от 06.10.2016 № 875 «Об утверждении Правил благоустройства территории Санкт-Петербурга в части, касающейся правил производства земляных, ремонтных и отдельных работ, связанных с благоустройством территории Санкт-Петербурга», размещаются в соответствии с требованиями, установленными в пункте 1.9 настоящего приложения:

на ограждениях строительных площадок на период строительства, реконструкции, капитального ремонта;

над ограждениями строительных площадок на период строительства, реконструкции, капитального ремонта, за исключением ограждений строительных площадок, размещаемых в Центральном, Адмиралтейском, Василеостровском, Петроградском, Московском (за исключением Пулковского шоссе, Московского шоссе, Ново-Рыбинской ул., Воздухоплавательной ул., Витебского пр., пр.Космонавтов), Пушкинском (за исключением территории пос.Шушары), Петродворцовом, Кронштадтском районах Санкт-Петербурга, в которых такое размещение информационных щитов запрещается, и только в случае невозможности размещения информационного щита на ограждении строительной площадки (наличие закрытой пешеходной галереи с перильным ограждением вдоль ограждения строительной площадки)».

1.73. Пункты 1.11.1.1, 1.11.1.2 и 1.11.4 приложения № 6 к Правилам исключить.

1.74. Пункт 1.11.2 приложения № 6 к Правилам изложить в следующей редакции:

«1.11.2. Высота информационных щитов, размещаемых в соответствии с абзацем вторым пункта 1.11.1 настоящего приложения, не может превышать высоту ограждения строительной площадки, а в соответствии с абзацем третьим пункта 1.11.1 настоящего приложения не может превышать 1,20 м.

Размещение информационных щитов над ограждениями строительных площадок исключает возможность размещения информационных щитов на ограждениях строительных площадок».

1.75. Пункт 1.11.3 приложения № 6 к Правилам изложить в следующей редакции:

«1.11.3. Габариты секции информационного щита определяются с учетом габаритов секции ограждения и должны составлять в длину 2,5-5,0 м, в высоту 1,2-2,0 м».

1.76. Приложение № 6 к Правилам дополнить пунктами 1.11.3-1 и 1.11.3-2 следующего содержания:

«1.11.3-1. На ограждении или над ограждением одной строительной площадки допускается размещение нескольких информационных щитов встык с максимальной общей длиной, равной длине участка строительного ограждения вдоль одной магистрали, улицы, проезда.

1.11.3-2. В случае, если территория строительства расположена на пересечении магистралей, допускается размещение информационных щитов на ограждении или над ограждением территории строительства на сторонах строительного ограждения вдоль обеих магистралей, улиц, проездов».

1.77. Приложение № 6 к Правилам дополнить пунктом 1.11.5-1 следующего содержания:

«1.11.5-1. Цветовое решение фона информационного поля щитов должно соответствовать RAL 7035, RAL 7038, RAL 7032, RAL 7044, RAL 1013, RAL 1015 или дублировать цвет строительного ограждения, на котором данный щит устанавливается».

1.78. В пункте 1.11.6 приложения № 6 к Правилам слова «в соотношении не более 20 процентов от общей площади графической композиции» исключить.

1.79. Приложение № 6 к Правилам дополнить пунктами 1.11.9 и 1.11.10 следующего содержания:

«1.11.9. Допускается выполнение конструктивного решения информационных щитов, которое обеспечивает прочность, устойчивость к механическому воздействию.

1.11.10. Материалы и технологии, применяемые для изготовления информационных щитов, должны обеспечивать ровную окраску, равномерные зазоры конструкции, технологичность крепежа».

1.80. Приложение № 6 к Правилам дополнить пунктом 1.12.5 следующего содержания:

«1.12.5. Допускается использование внутренней подсветки знаков адресации».

1.81. Приложение № 6 к Правилам дополнить подразделами 1.13 и 1.14 следующего содержания:

«1.13. Типовые внешние виды объектов для размещения информации

1.13.1. Типовые внешние виды настенных вывесок установлены в приложении № 1 к настоящему Эстетическому регламенту наружной рекламы и информации.

1.13.1.1. Настенные вывески, выполненные в соответствии с типовыми внешними видами, размещаются с учетом требований подразделов 1.1, 1.2 и 1.3 настоящего приложения.

1.13.1.2. При использовании типового внешнего вида настенных вывесок, установленного в разделе 1 приложения № 1 к настоящему Эстетическому регламенту наружной рекламы и информации, цвет лицевой поверхности букв выполняется в соответствии с приложением № 10 к настоящему Эстетическому регламенту наружной рекламы и информации.

1.13.1.3. При использовании типового внешнего вида настенных вывесок, установленного в разделах 2, 3 и 4 приложения № 1 к настоящему Эстетическому регламенту наружной рекламы и информации, цвет лицевой поверхности букв выполняется в соответствии с приложением № 10 к настоящему Эстетическому регламенту наружной рекламы и информации, цветовое решение информационного поля выполняется в соответствии с требованием пункта 1.3.15 настоящего приложения.

Применение данных типовых видов настенных вывесок не допускается на фасадах зданий в Центральном, Адмиралтейском, Василеостровском, Петроградском, Московском (за исключением Пулковского шоссе, Московского шоссе, Ново-Рыбинской ул., Воздухоплавательной ул., Витебского пр., пр.Космонавтов), Пушкинском (за исключением территории пос.Шушары), Петродворцовом, Кронштадтском районах Санкт-Петербурга.

1.13.2. Типовые внешние виды консольных вывесок и консольных указателей установлены в приложении № 2 к настоящему Эстетическому регламенту наружной рекламы и информации.

1.13.2.1. Консольные вывески и консольные указатели, выполненные в соответствии с типовыми внешними видами, размещаются с учетом требований подразделов 1.1, 1.2 и 1.5 настоящего приложения.

1.13.2.2. При использовании типового внешнего вида консольных вывесок и консольных указателей цвет фона информационного блока выполняется в соответствии с требованием пункта 1.5.14 настоящего приложения.

1.13.3. Типовые внешние виды меню, настенных вывесок, размещаемых у входа (входной группы) или на дверном полотне, установлены в приложении № 3 к настоящему Эстетическому регламенту наружной рекламы и информации.

1.13.4. Типовые внешние виды настенных указателей установлены в приложении № 4 к настоящему Эстетическому регламенту наружной рекламы и информации.

1.13.4.1. Настенные указатели, выполненные в соответствии с типовыми внешними видами, размещаются с учетом требований подразделов 1.1, 1.2 и 1.7 настоящего приложения.

1.13.4.2. При использовании типового внешнего вида настенных указателей цвет лицевой поверхности букв выполняется в соответствии с приложением № 10 к настоящему Эстетическому регламенту наружной рекламы и информации, цветовое решение информационного поля выполняется в соответствии с требованием пункта 1.3.15 настоящего приложения.

1.13.5. Типовые внешние виды знаков адресации установлены в приложении № 5 к настоящему Эстетическому регламенту наружной рекламы и информации.

1.13.6. Типовые внешние виды информационных щитов на ограждениях строительных площадок установлены в приложении № 6 к настоящему Эстетическому регламенту наружной рекламы и информации.

1.13.7. Типовой внешний вид указателя, отдельно стоящего, установлен в приложении № 7 к настоящему Эстетическому регламенту наружной рекламы и информации.

1.13.8. Типовые внешние виды информационных стендов, отдельно стоящих, навесных, размещаемых на различных объектах (в том числе на остановочных павильонах ожидания общественного транспорта), установлены в приложении № 8 к настоящему Эстетическому регламенту наружной рекламы и информации.

1.13.9. Типовой внешний вид пиюпитра установлен в приложении № 9 к настоящему Эстетическому регламенту наружной рекламы и информации.

1.13.10. Цветовое решение типовых внешних видов объектов для размещения информации должно соответствовать требованиям, установленным в соответствующих приложениях к настоящему Эстетическому регламенту наружной рекламы и информации.

1.13.11. Разрешается использование внешнего вида объектов для размещения информации, отличного от типового внешнего вида, установленного в приложениях № 1 – 9 к настоящему Эстетическому регламенту наружной рекламы и информации.

1.14. Динамическая смена изображения

1.14.1. При размещении отдельно стоящих элементов – пилонов, информационных стендов допускается использование технологии динамической смены изображения, за исключением случаев визуального восприятия таких элементов с водных панорам, площадей, набережных, а также в границах архитектурных ансамблей.

1.14.2. Допускается использование технологии динамической смены изображения информации на фасадах зданий, сооружений в случае, если такая смена изображения предусмотрена материалами архитектурно-градостроительного облика объекта капитального строительства.

Действие настоящего пункта не распространяется на территориях Центрального, Адмиралтейского, Василеостровского, Петроградского, Московского (за исключением Пулковского шоссе, Московского шоссе, Ново-Рыбинской ул., Воздухоплавательной ул., Витебского пр., пр.Космонавтов), Пушкинского (за исключением территории пос.Шушары), Петродворцового, Кронштадтского районов Санкт-Петербурга».

1.82. Пункт 2.4 приложения № 6 к Правилам изложить в следующей редакции:

«2.4. Внешний вид рекламных конструкций определяется:
конструктивным решением;
форматом информационного (рекламного) поля (стороны)».

1.83. Пункты 2.4.1, 2.4.2, 2.6, 2.6.1, 2.6.2, 2.7, 2.8, 2.9 и 2.14 приложения № 6 к Правилам исключить.

1.84. Приложение № 6 к Правилам дополнить пунктами 2.5-1 – 2.5-3 следующего содержания:

«2.5-1. В зависимости от размера информационного поля рекламные конструкции подразделяются на поля:

площадь одного информационного (рекламного) поля (стороны) от 2,16 кв.м включительно и до 4,2 кв.м (далее – рекламные конструкции малых форматов);

площадь одного информационного (рекламного) поля (стороны) от 4,2 кв.м включительно и до 9,36 кв.м включительно (далее – рекламные конструкции средних форматов);

площадь одного информационного (рекламного) поля (стороны) более 9,36 кв.м и до 60 кв.м (далее – рекламные конструкции крупных форматов);

площадь одного информационного (рекламного) поля (стороны) от 60 кв.м включительно и более (далее – рекламные конструкции особо крупных форматов).

2.5-2. При размещении рекламных конструкций:

2.5-2.1. Расстояние от края информационного поля рекламной конструкции до фасада ближайшего здания, сооружения или его любого конструктивного элемента, а также ограждения должно обеспечивать ширину свободного прохода не менее 3 м и составлять:

для рекламных конструкций малого формата не менее 3 м, за исключением рекламных конструкций малого формата, совмещенных с павильонами ожидания городского пассажирского транспорта;

для рекламных конструкций среднего и крупного формата не менее 6 м,

для рекламных конструкций особо крупного формата не менее 12 м.

2.5-2.2. Расстояние от края рекламной конструкции любого формата до края проезжей части должно составлять не менее 0,6 м.

2.5-3. При размещении рекламных конструкций, за исключением театральных афишных стендов и лайтпостеров, совмещенных с павильоном ожидания городского пассажирского транспорта, планируемых к размещению в одном направлении (на одной стороне проезда, улицы, магистрали, одном разделительном газоне) и предназначенных для обзора с одного направления, а на перекрестках – и при размещении ближайших к перекрестку рекламных конструкций, планируемых к размещению во взаимоперпендикулярных направлениях (на одной стороне проезда, улицы, магистрали, одном разделительном газоне) и предназначенных для обзора со взаимоперпендикулярных направлений:

2.5-3.1. Расстояние между рекламными конструкциями малых форматов по отношению ко всем другим отдельно стоящим рекламным конструкциям должно составлять не менее 50 м. Расстояние между рекламными конструкциями средних и крупных форматов по отношению к другим рекламным конструкциям средних и крупных форматов должно составлять не менее 100 м.

2.5-3.2. Расстояние между рекламными конструкциями особо крупных форматов по отношению к другим рекламным конструкциям особо крупных форматов должно составлять не менее 500 м, по отношению к рекламным конструкциям средних и крупных форматов – не менее 200 м».

1.85. Абзац второй пункта 2.10 приложения № 6 к Правилам дополнить словами «, на сооружениях связи».

1.86. Пункт 2.12 приложения № 6 к Правилам после чисел «7035» и «6005» дополнить словами «, RAL 7005».

1.87. Абзац второй пункта 2.15 приложения № 6 к Правилам после слов «RAL 7024» дополнить словами «, RAL 7005», после слов «RAL 6005» дополнить словами «,RAL 7005».

1.88. Абзац третий пункта 2.15 приложения № 6 к Правилам после слов «RAL 7023» дополнить словами «, RAL 7005, RAL 7045».

1.89. Абзац четвертый пункта 2.15 приложения № 6 к Правилам после слов «RAL 7035» дополнить словами «, RAL 7045».

1.90. Эстетический регламент наружной рекламы и информации дополнить приложениями № 1 – 10, изложив их в редакции согласно приложениям № 2 – 11 к настоящему постановлению.

1.91. В названии и пункте 1.1 приложения № 7 к Правилам и в названиях приложений № 1 – 11 к Эстетическому регламенту иных некапитальных объектов слова «иных некапитальных объектов» заменить словами «некапитальных нестационарных строений и сооружений».

1.92. Название раздела 1 приложения № 7 к Правилам изложить в следующей редакции:

«Требования к внешнему виду и размещению некапитальных нестационарных строений и сооружений».

1.93. Пункт 1.1 приложения № 7 к Правилам дополнить словами «, а для модульных некапитальных нестационарных строений и сооружений унифицированной, сертифицированной конструкции, поставляемой в полной заводской готовности, должно осуществляться соблюдение требований пункта 1.17 настоящего приложения».

1.94. Пункт 1.10 приложения № 7 к Правилам и приложение № 7 к Эстетическому регламенту иных некапитальных объектов исключить.

1.95. Приложение № 7 к Правилам дополнить пунктом 1.17 следующего содержания:

«1.17. Внешний вид модульных некапитальных нестационарных строений и сооружений унифицированной, сертифицированной конструкции, поставляемой в полной заводской готовности, должен соответствовать следующим требованиям: материал отделки стен: металл с порошковой окраской (за исключением профилированных листов); окна, двери: металл, пластик; крыша: плоская; цвет всех элементов RAL 7013, RAL 7031, а их площадь определяется с учетом требований по обеспечению свободного прохода и возможностью размещения требуемых дополнительных элементов благоустройства.

Размещение информации на модульных некапитальных нестационарных строениях и сооружениях унифицированной, сертифицированной конструкции, поставляемой в полной заводской готовности, осуществляется в установленном действующим законодательством порядке с соблюдением требований приложения № 6 к Правилам».

1.96. Приложение № 11 к Эстетическому регламенту иных некапитальных объектов изложить в редакции согласно приложению № 12 к настоящему постановлению.

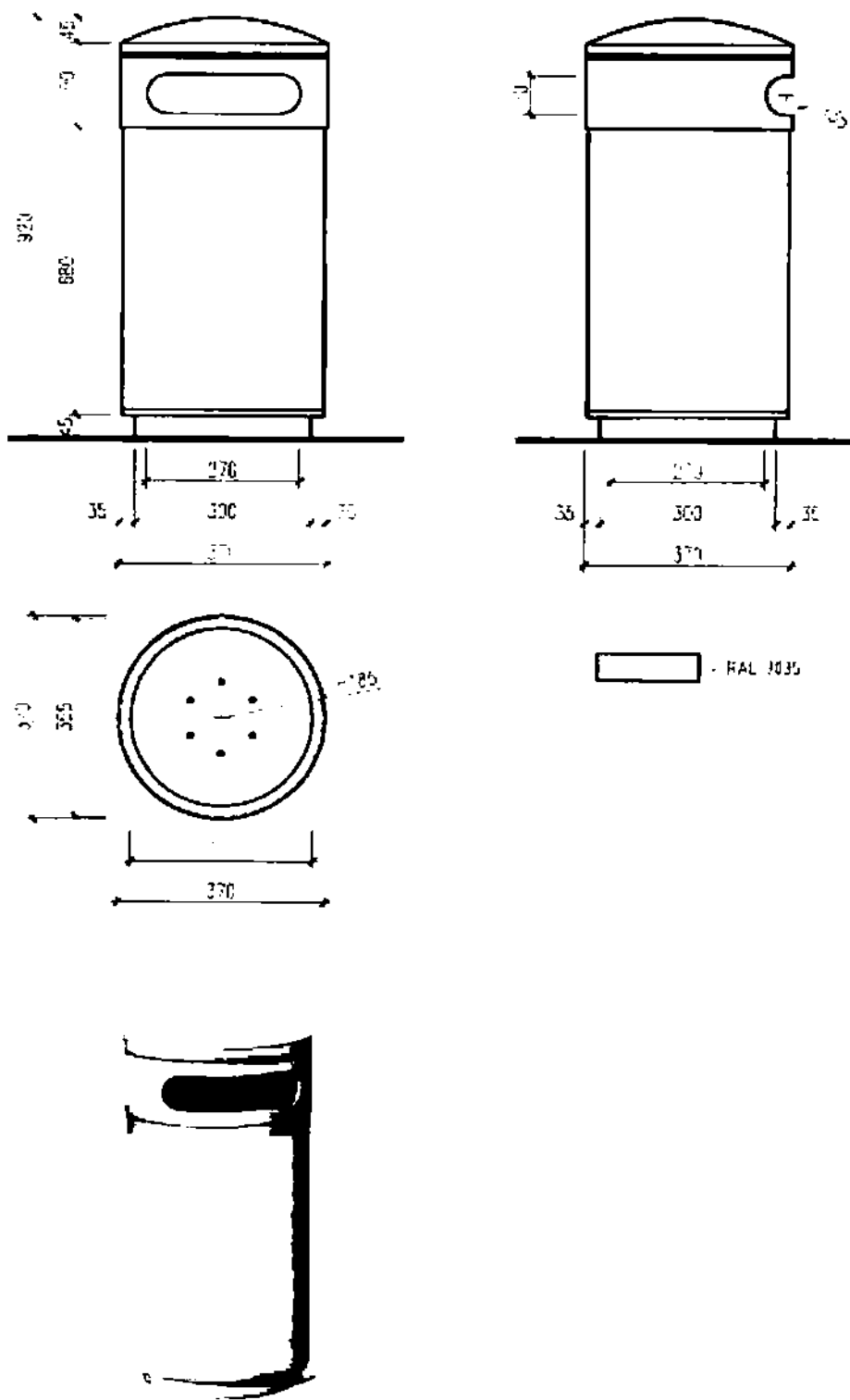
2. Контроль за выполнением постановления возложить на вице-губернатора Санкт-Петербурга Линченко Н.В.

Губернатор
Санкт-Петербурга

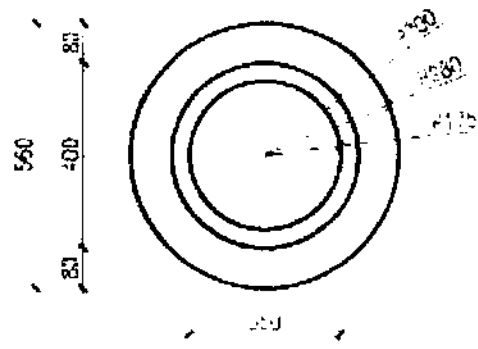
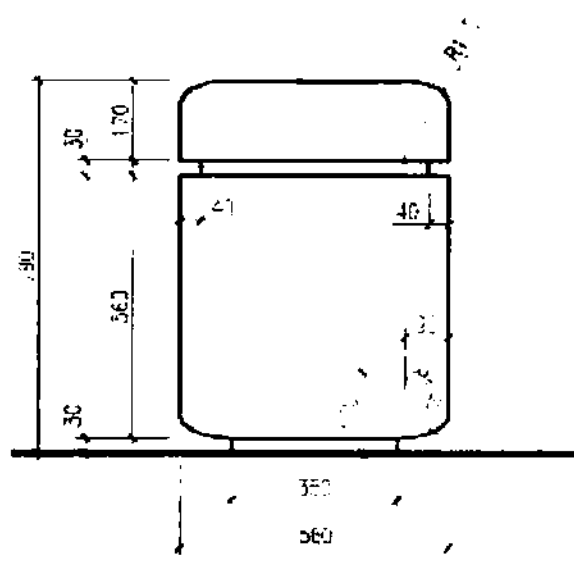


А.Д.Беглов

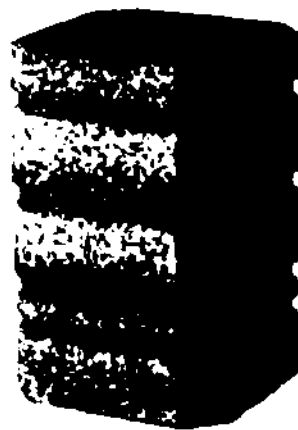
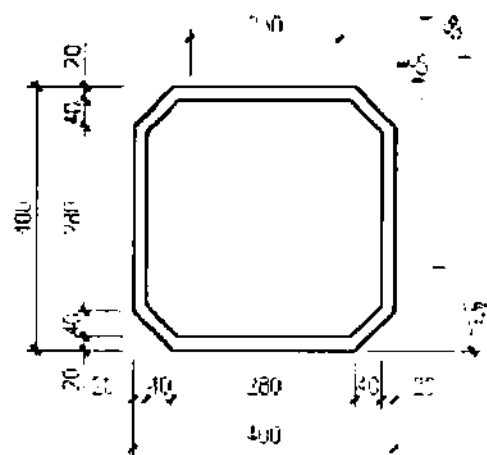
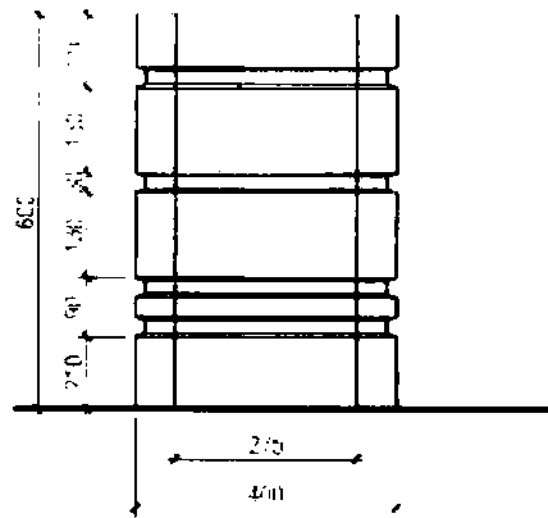
Раздел 1
Типовой внешний вид урны



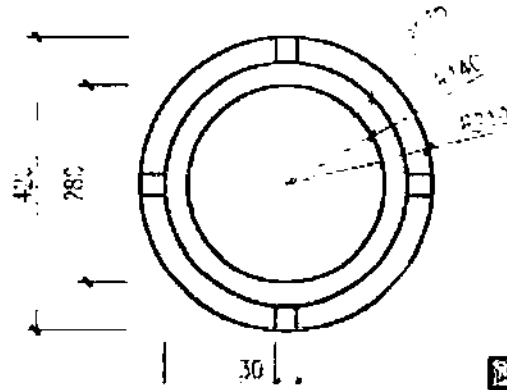
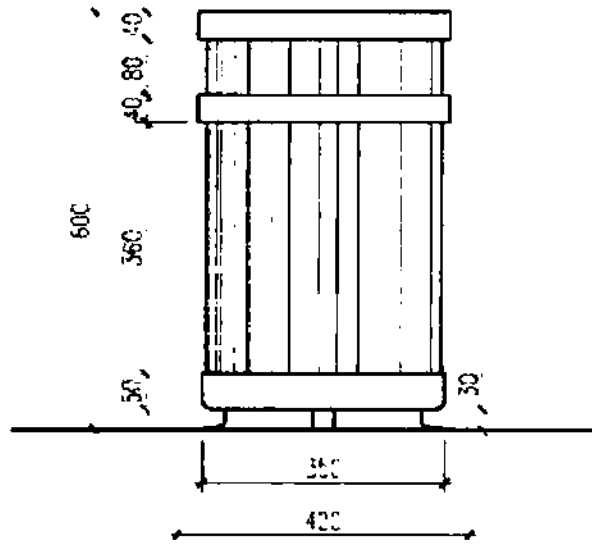
Раздел 2
Типовой внешний вид урны



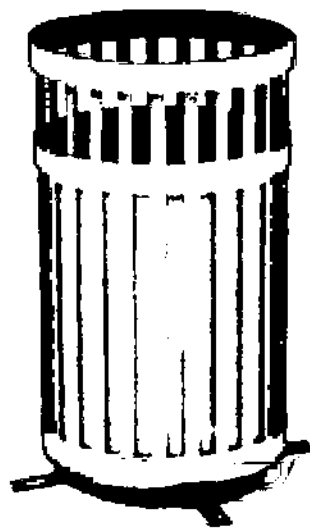
Раздел 3
Типовой внешний вид урны



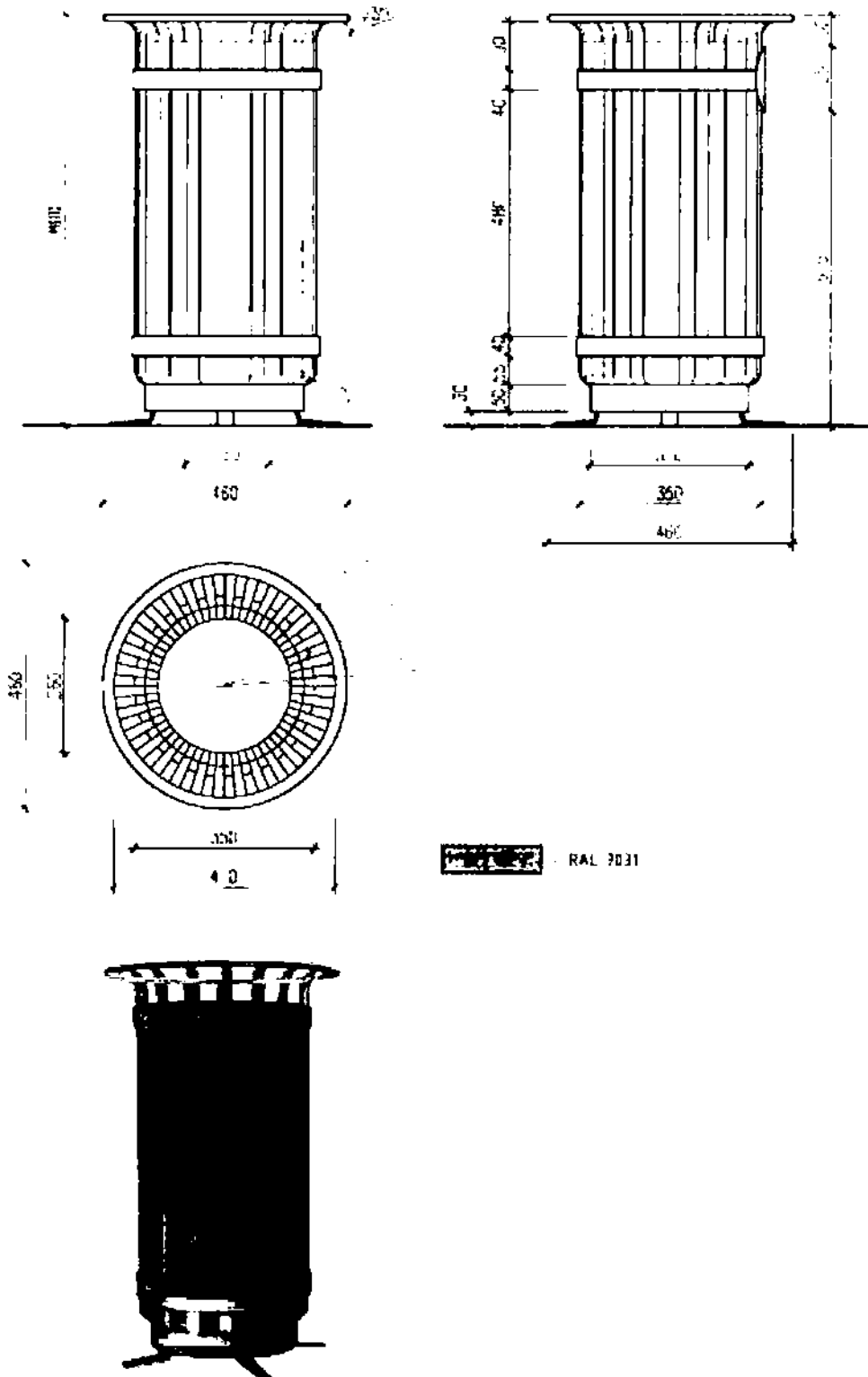
Раздел 4
Типовой внешний вид урны



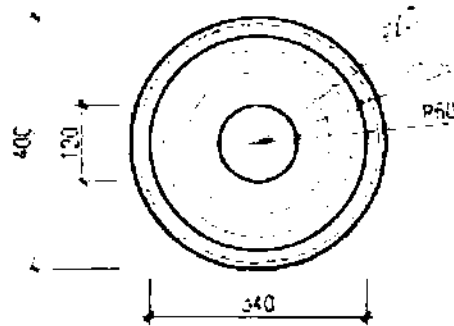
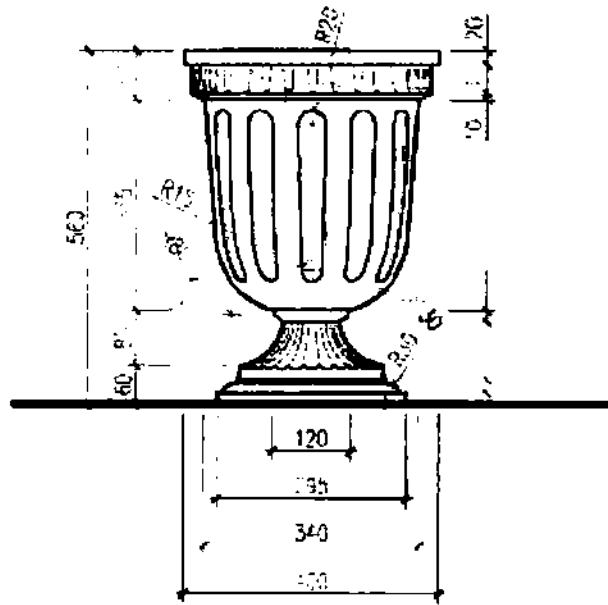
 RAL 7031



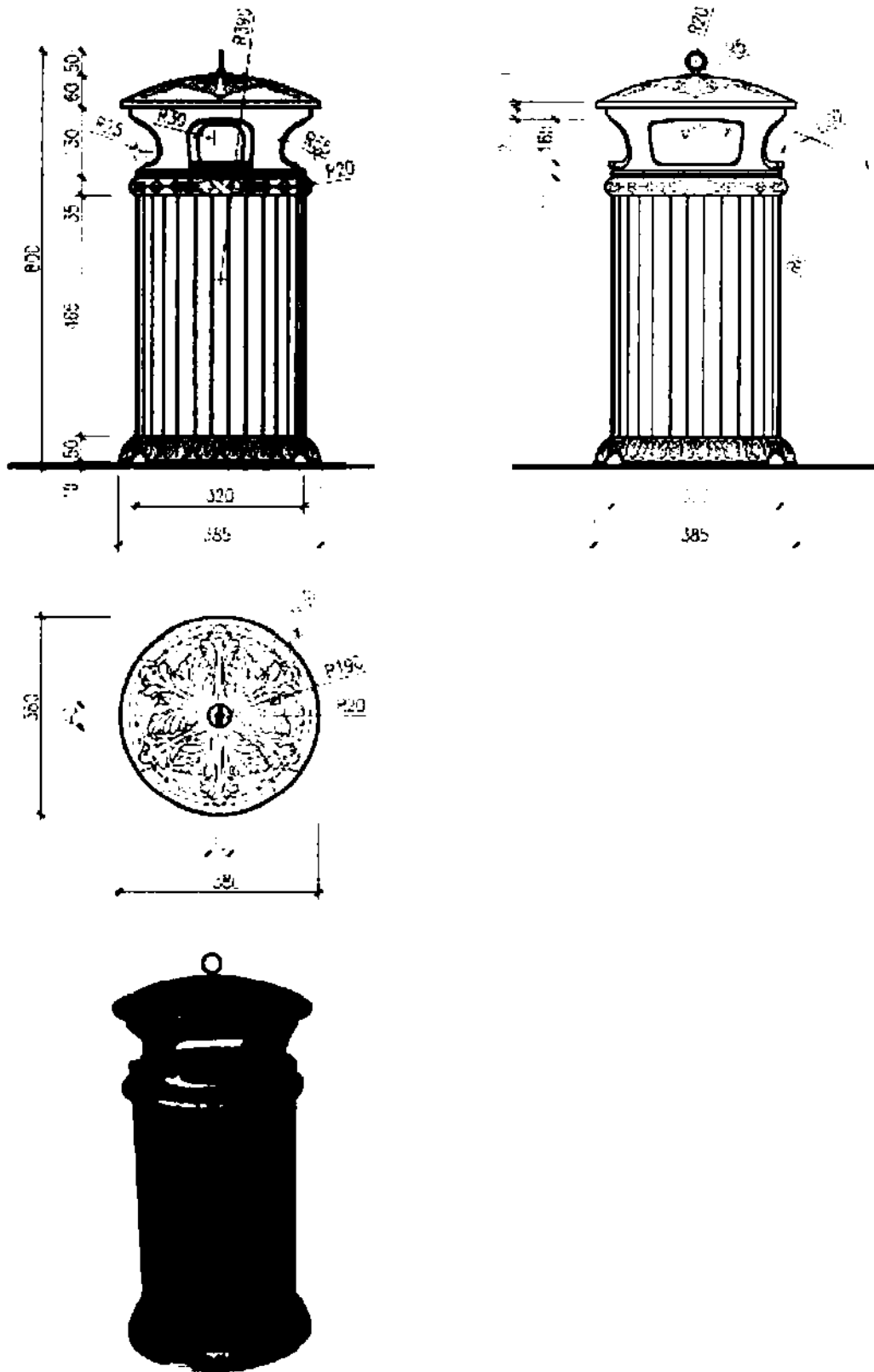
Раздел 5
Типовой внешний вид урны



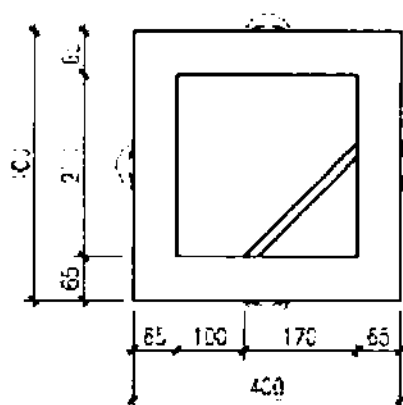
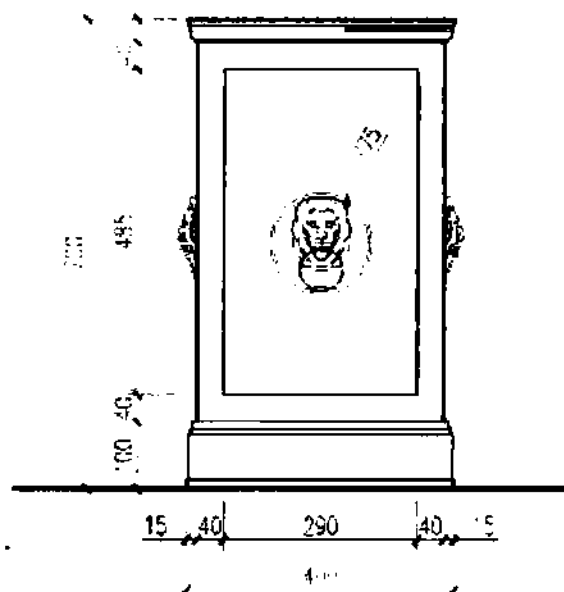
Раздел 6
Типовой внешний вид урны



Раздел 7
Типовой внешний вид урны



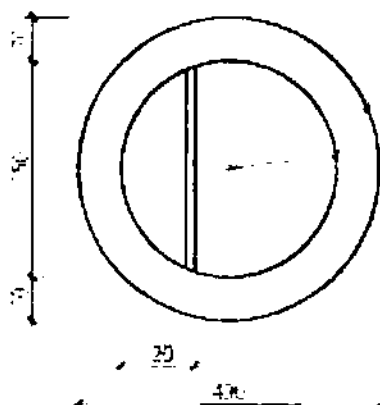
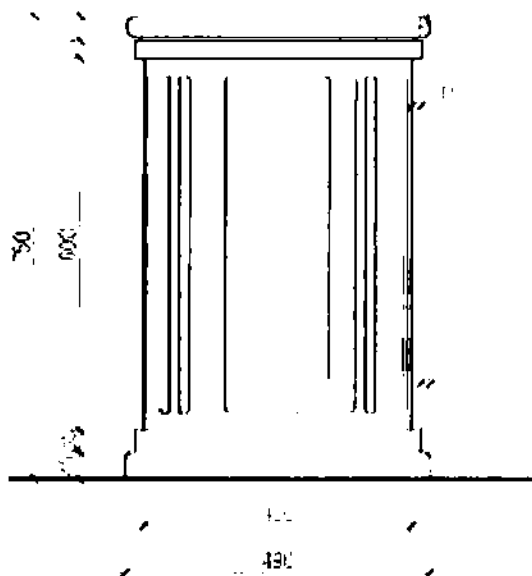
Раздел 8
Типовой внешний вид урны



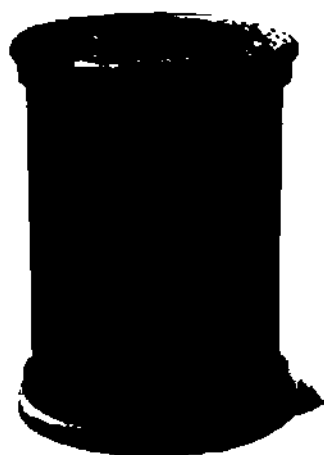
■ - RAL 7016



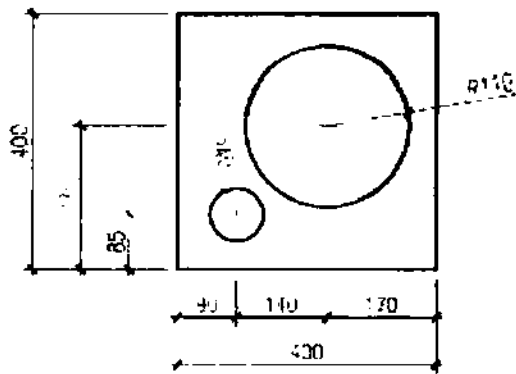
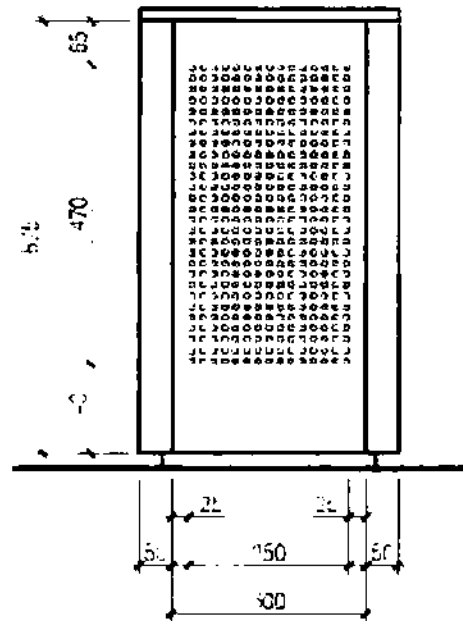
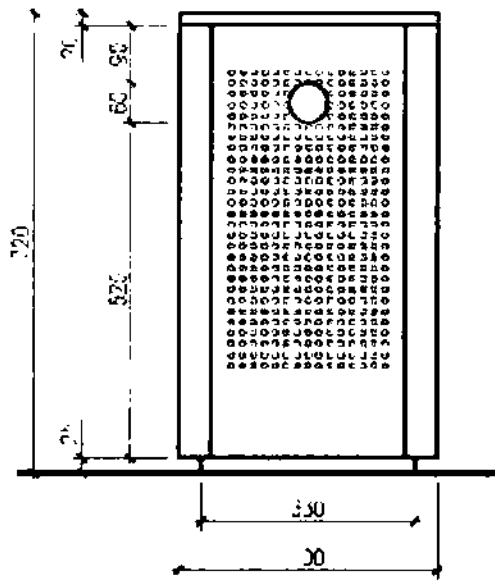
Раздел 9
Типовой внешний вид урны




■ - RA. 7016

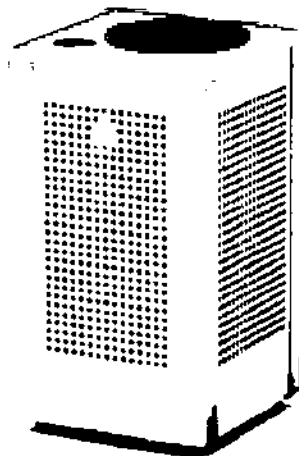


Раздел 10
Типовой внешний вид урны

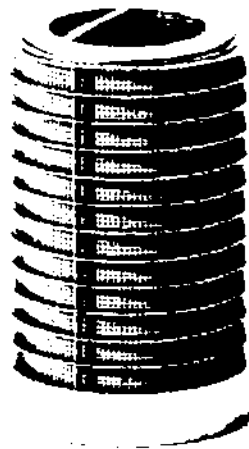
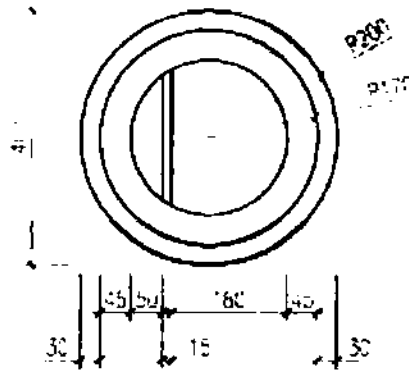
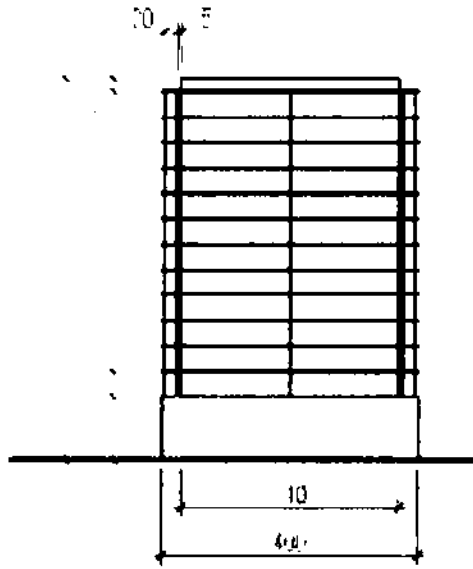


 - RAL 7035

 Место возможного размещения
символики или логотипа
изготовителя, района



Раздел 11
Типовой внешний вид урны



ТИПОВЫЕ ВНЕШНИЕ ВИДЫ
настенных вывесок

Раздел 1

Типовой внешний вид объектов для размещения информации – настенных вывесок
тип конструктивного решения: отдельные буквы без фоновой основы

ПРОДУКТЫ
ОВОЩИ-ФРУКТЫ
КАФЕ
СТОЛОВАЯ
АПТЕКА
СТОМАТОЛОГИЯ
РЕМОНТ ОБУВИ
ХИМИЧЕСТВА

Шрифт: School Book

ПРОДУКТЫ
ОВОЩИ ФРУКТЫ
КАФЕ
СТОЛОВАЯ
АПТЕКА
СТОМАТОЛОГИЯ
РЕМОНТ ОБУВИ
ХИМИЧЕСТВА

Шрифт: PT Sans Caption

ПРОДУКТЫ
ОВОЩИ-ФРУКТЫ
КАФЕ
СТОЛОВАЯ
АПТЕКА
СТОМАТОЛОГИЯ
РЕМОНТ-ОБУВИ
ХИМИЧЕСТВА

Шрифт: Gazeta Sans Serif

ПРОДУКТЫ
ОВОЩИ ФРУКТЫ
КАФЕ
СТОЛОВАЯ
АПТЕКА
СТОМАТОЛОГИЯ
РЕМОНТ ОБУВИ
ХИМЧИСТКА

Шрифт: School Book

ПРОДУКТЫ
ОВОЩИ ФРУКТЫ
КАФЕ
СТОЛОВАЯ
АПТЕКА
СТОМАТОЛОГИЯ
РЕМОНТ ОБУВИ
ХИМЧИСТКА

Шрифт: PT Sans Caption

ПРОДУКТЫ
ОВОЩИ ФРУКТЫ
КАФЕ
СТОЛОВАЯ
АПТЕКА
СТОМАТОЛОГИЯ
РЕМОНТ ОБУВИ
ХИМЧИСТКА

Шрифт: Gazeta Sans Serif

Раздел 2

Типовой внешний вид объектов для размещения информации – настенных вывесок
тип конструктивного решения: фигурный световой короб

ПРОДУКТЫ
ОВОЩИ ФРУКТЫ
КАФЕ
СТОЛОВАЯ
АПТЕКА
СТОМАТОЛОГИЯ
РЕМОНТ ОБУВИ
ХИМЧИСТКА

Шрифт: School Book

ПРОДУКТЫ
ОВОЩИ ФРУКТЫ
КАФЕ
СТОЛОВАЯ
АПТЕКА
СТОМАТОЛОГИЯ
РЕМОНТ ОБУВИ
ХИМЧИСТКА

Шрифт: PT Sans Caption

ПРОДУКТЫ
ОВОЩИ ФРУКТЫ
КАФЕ
СТОЛОВАЯ
АПТЕКА
СТОМАТОЛОГИЯ
РЕМОНТ ОБУВИ
ХИМЧИСТКА

Шрифт: Gazeta Sans Serif

ПРОДУКТЫ
ОВОЩИ|ФРУКТЫ
КАФЕ
СТОЛОВАЯ
АПТЕКА
СТОМАТОЛОГИЯ
РЕМОНТ|ОБУВИ
ХИМЧИСТКА

Шрифт: School Book

ПРОДУКТЫ
ОВОЩИ|ФРУКТЫ
КАФЕ
СТОЛОВАЯ
АПТЕКА
СТОМАТОЛОГИЯ
РЕМОНТ|ОБУВИ
ХИМЧИСТКА

Шрифт: PT Sans Caption

ПРОДУКТЫ
ОВОЩИ|ФРУКТЫ
КАФЕ
СТОЛОВАЯ
АПТЕКА
СТОМАТОЛОГИЯ
РЕМОНТ|ОБУВИ
ХИМЧИСТКА

Шрифт: Gazeta Sans Serif

Раздел 3

Типовой внешний вид объектов для размещения информации – настенных вывесок
тип конструктивного решения: отдельные буквы на контурной основе

ПРОДУКТЫ
ОВОЩИ ФРУКТЫ
КАФЕ
СТОЛОВАЯ
АПТЕКА
СТОМАТОЛОГИЯ
РЕМОНТ ОБУВИ
ХИМЧИСТКА

Шрифт: School Book

ПРОДУКТЫ
ОВОЩИ ФРУКТЫ
КАФЕ
СТОЛОВАЯ
АПТЕКА
СТОМАТОЛОГИЯ
РЕМОНТ ОБУВИ
ХИМЧИСТКА

Шрифт: PT Sans Caption

ПРОДУКТЫ
ОВОЩИ ФРУКТЫ
КАФЕ
СТОЛОВАЯ
АПТЕКА
СТОМАТОЛОГИЯ
РЕМОНТ ОБУВИ
ХИМЧИСТКА

Шрифт: Gazeta Sans Serif

**ПРОДУКТЫ
ОВОЩИ ФРУКТЫ
КАФЕ
СТОЛОВАЯ
АПТЕКА
СТОМАТОЛОГИЯ
РЕМОНТ ОБУВИ
ХИМЧИСТКА**

Шрифт: School Book

**ПРОДУКТЫ
ОВОЩИ ФРУКТЫ
КАФЕ
СТОЛОВАЯ
АПТЕКА
СТОМАТОЛОГИЯ
РЕМОНТ ОБУВИ
ХИМЧИСТКА**

Шрифт: PT Sans Caption

**ПРОДУКТЫ
ОВОЩИ ФРУКТЫ
КАФЕ
СТОЛОВАЯ
АПТЕКА
СТОМАТОЛОГИЯ
РЕМОНТ ОБУВИ
ХИМЧИСТКА**

Шрифт: Gazeta Sans Serif

Раздел 4

Типовой внешний вид объектов для размещения информации – настенных вывесок
тип конструктивного решения: отдельные буквы на основе типа планшет

ПРОДУКТЫ
ОВОЩИ ФРУКТЫ
КАФЕ
СТОЛОВАЯ
АПТЕКА
СТОМАТОЛОГИЯ
РЕМОНТ ОБУВИ
ХИМЧИСТКА

Шрифт: School Book

ПРОДУКТЫ
ОВОЩИ ФРУКТЫ
КАФЕ
СТОЛОВАЯ
АПТЕКА
СТОМАТОЛОГИЯ
РЕМОНТ ОБУВИ
ХИМЧИСТКА

Шрифт: PT Sans Caption

ПРОДУКТЫ
ОВОЩИ ФРУКТЫ
КАФЕ
СТОЛОВАЯ
АПТЕКА
СТОМАТОЛОГИЯ
РЕМОНТ ОБУВИ
ХИМЧИСТКА

Шрифт: Gazeta Sans Serif

ПРОДУКТЫ|
ОВОЩИ ФРУКТЫ
КАФЕ
СТОЛОВАЯ
АПТЕКА|
СТОМАТОЛОГИЯ
РЕМОНТ ОБУВИ
ХИМЧИСТКА

Шрифт: School Book

ПРОДУКТЫ
ОВОЩИ ФРУКТЫ
КАФЕ
СТОЛОВАЯ
АПТЕКА
СТОМАТОЛОГИЯ
РЕМОНТ ОБУВИ
ХИМЧИСТКА

Шрифт: PT Sans Caption

ПРОДУКТЫ
ОВОЩИ ФРУКТЫ
КАФЕ
СТОЛОВАЯ
АПТЕКА
СТОМАТОЛОГИЯ
РЕМОНТ ОБУВИ
ХИМЧИСТКА|

Шрифт: Gazeta Sans Serif

Раздел 5

Типовой внешний вид объектов для размещения информации – настенных вывесок
тип конструктивного решения: световой короб

ПРОДУКТЫ
ОВОЩИ ФРУКТЫ
КАФЕ
СТОЛОВАЯ
АПТЕКА
СТОМАТОЛОГИЯ
РЕМОНТ ОБУВИ
ХИМЧИСТКА

Шрифт: School Book

ПРОДУКТЫ
ОВОЩИ ФРУКТЫ
КАФЕ
СТОЛОВАЯ
АПТЕКА
СТОМАТОЛОГИЯ
РЕМОНТ ОБУВИ
ХИМЧИСТКА

Шрифт: PT Sans Caption

ПРОДУКТЫ
ОВОЩИ ФРУКТЫ
КАФЕ
СТОЛОВАЯ
АПТЕКА
СТОМАТОЛОГИЯ
РЕМОНТ ОБУВИ
ХИМЧИСТКА

Шрифт: Gazeta Sans Serif

ПРОДУКТЫ
ОВОЩИ ФРУКТЫ
КАФЕ
СТОЛОВАЯ
АПТЕКА
СТОМАТОЛОГИЯ
РЕМОНТ ОБУВИ
ХИМЧИСТКА

Шрифт: School Book

ПРОДУКТЫ
ОВОЩИ ФРУКТЫ
КАФЕ
СТОЛОВАЯ
АПТЕКА
СТОМАТОЛОГИЯ
РЕМОНТ ОБУВИ
ХИМЧИСТКА

Шрифт: PT Sans Caption

ПРОДУКТЫ
ОВОЩИ ФРУКТЫ
КАФЕ
СТОЛОВАЯ
АПТЕКА
СТОМАТОЛОГИЯ
РЕМОНТ ОБУВИ
ХИМЧИСТКА

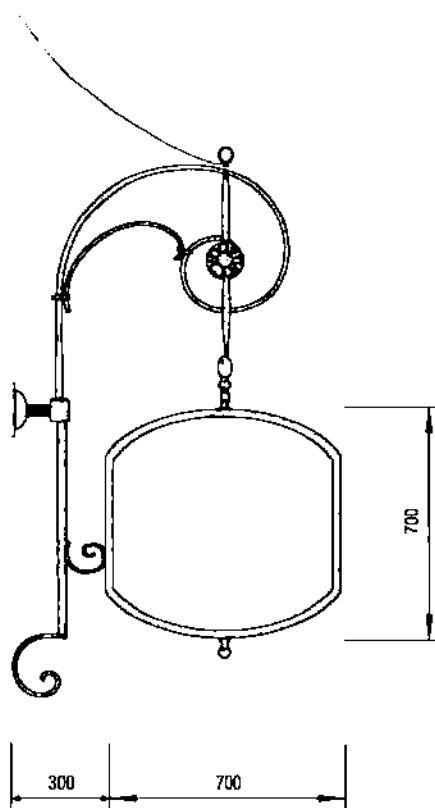
Шрифт: Gazeta Sans Serif



ТИПОВЫЕ ВНЕШНИЕ ВИДЫ
консольных вывесок и консольных указателей

Раздел I

Типовой внешний вид объектов для размещения информации – малых консольных вывесок



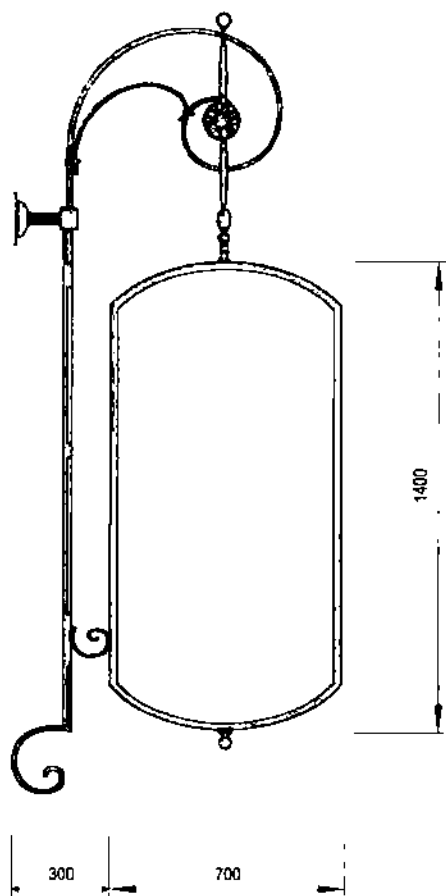
Общие характеристики цветового решения малых консольных вывесок

Цветовое решение:

1. Цвет несущей конструкции, кронштейнов, металлодекора – RAL 7023; RAL 7024
2. Цвет фона информационного блока – RAL 9010; RAL 9016; RAL 1013; RAL 9001; RAL 1015

Материал:

1. Материал несущей конструкции, кронштейнов, металлодекора – металл
2. Материал информационного блока – пластик



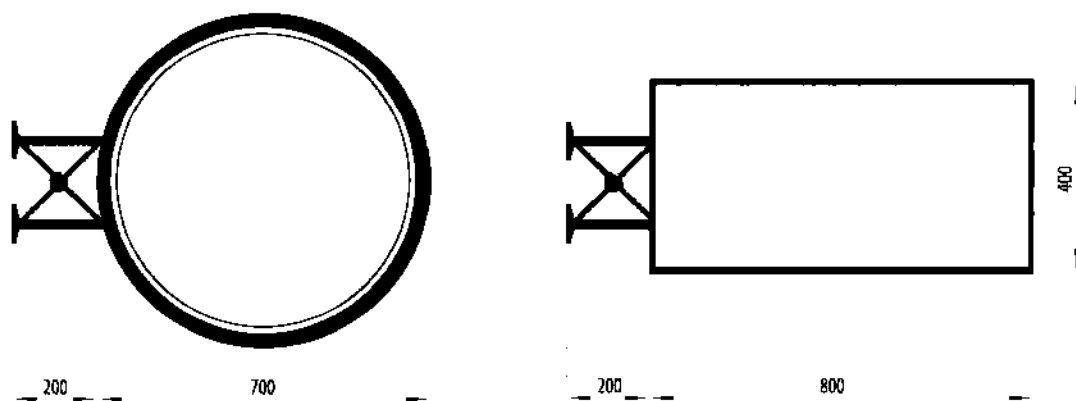
Общие характеристики цветового решения малых консольных вывесок

Цветовое решение:

1. Цвет несущей конструкции, кронштейнов, металлодекора – RAL 7023; RAL 7024
2. Цвет фона информационного блока – RAL 9010; RAL 9016; RAL 1013; RAL 9001; RAL 1015

Материал:

1. Материал несущей конструкции, кронштейнов, металлодекора – металл
2. Материал информационного блока – пластик



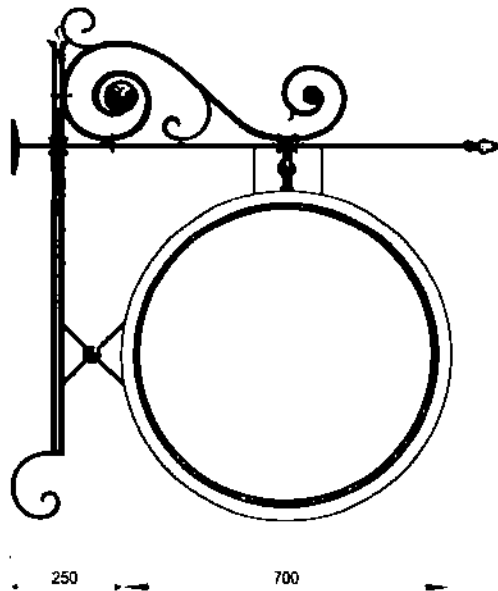
Общие характеристики цветового решения малых консольных вывесок

Цветовое решение:

1. Цвет несущей конструкции, кронштейнов, металлодекора – RAL 7023; RAL 7024
2. Цвет фона информационного блока – RAL 9010; RAL 9016; RAL 1013; RAL 9001; RAL 1015

Материал:

1. Материал несущей конструкции, кронштейнов, металлодекора – металл
2. Материал информационного блока – пластик



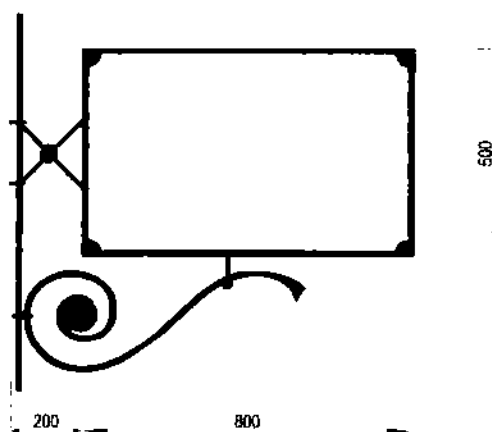
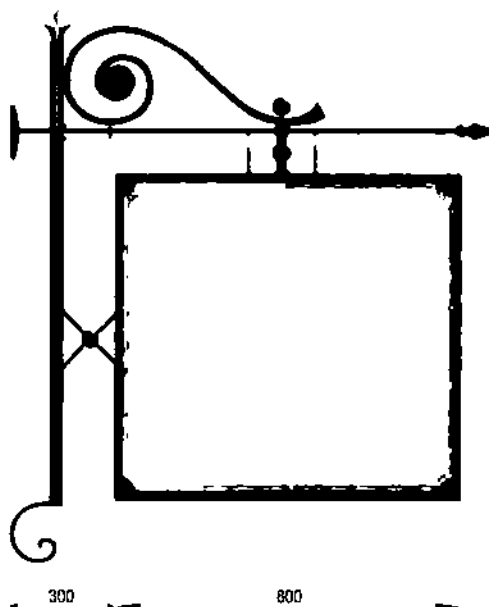
Общие характеристики цветового решения малых консольных вывесок

Цветовое решение:

1. Цвет несущей конструкции, кронштейнов, металлодекора – RAL 7023; RAL 7024
2. Цвет фона информационного блока – RAL 9010; RAL 9016; RAL 1013; RAL 9001; RAL 1015

Материал:

1. Материал несущей конструкции, кронштейнов, металлодекора – металл
2. Материал информационного блока – пластик



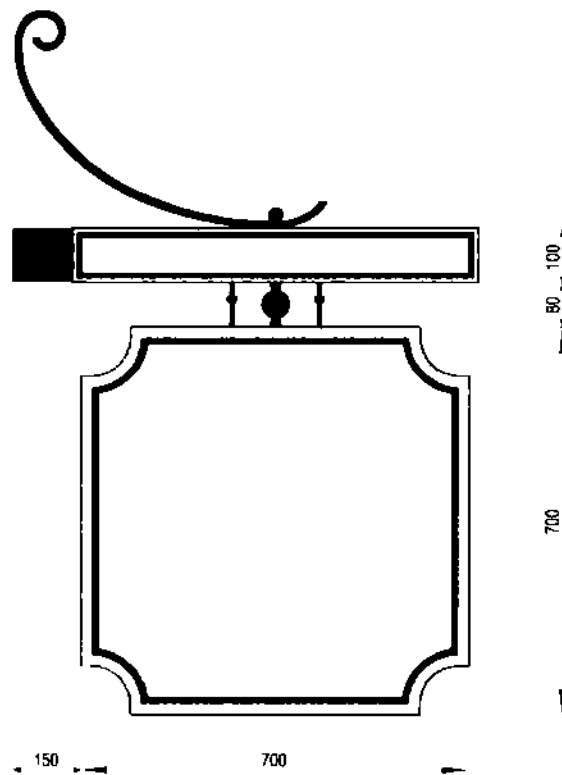
Общие характеристики цветового решения малых консольных вывесок

Цветовое решение:

1. Цвет несущей конструкции, кронштейнов, металлодекора – RAL 7023; RAL 7024
2. Цвет фона информационного блока – RAL 9010; RAL 9016; RAL 1013; RAL 9001; RAL 1015

Материал:

1. Материал несущей конструкции, кронштейнов, металлодекора – металл
2. Материал информационного блока – пластик



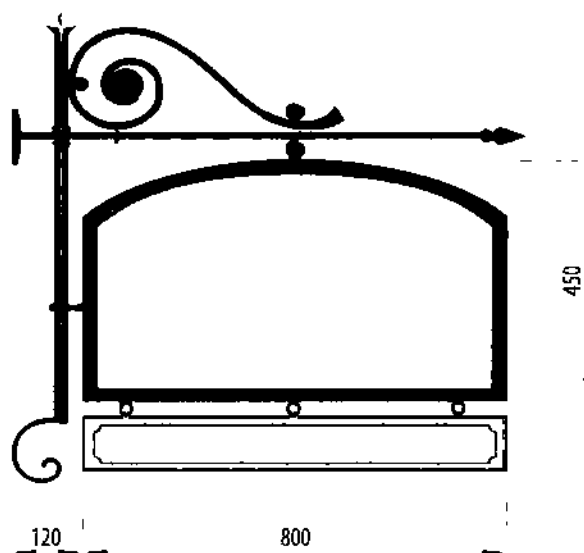
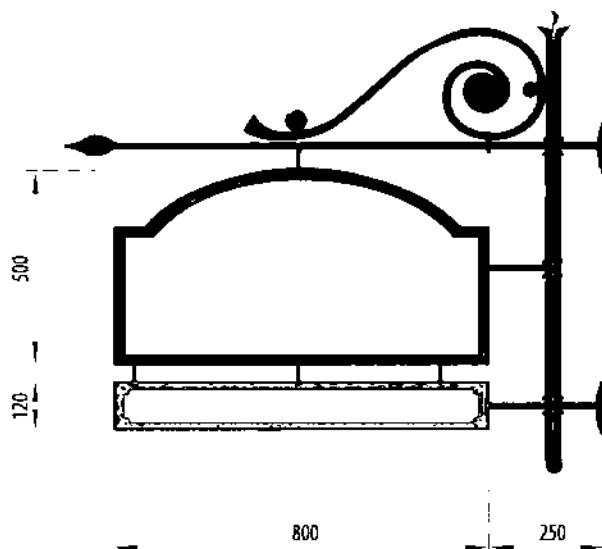
Общие характеристики цветового решения малых консольных вывесок

Цветовое решение:

1. Цвет несущей конструкции, кронштейнов, металлодекора – RAL 7023; RAL 7024
2. Цвет фона информационного блока – RAL 9010; RAL 9016; RAL 1013; RAL 9001; RAL 1015

Материал:

1. Материал несущей конструкции, кронштейнов, металлодекора – металл
2. Материал информационного блока – пластик



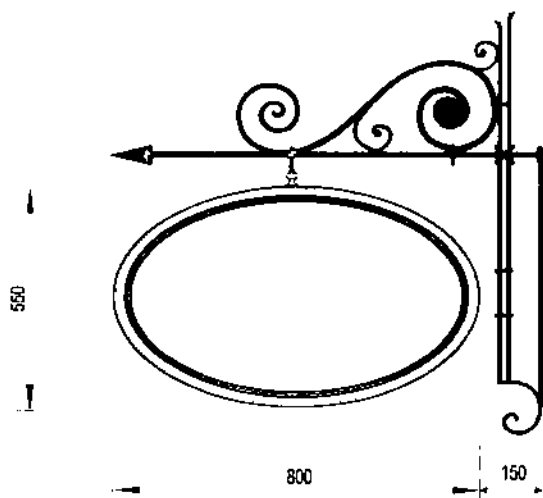
Общие характеристики цветового решения малых консольных вывесок

Цветовое решение:

1. Цвет несущей конструкции, кронштейнов, металлодекора – RAL 7023; RAL 7024
2. Цвет фона информационного блока – RAL 9010; RAL 9016; RAL 1013; RAL 9001; RAL 1015

Материал:

1. Материал несущей конструкции, кронштейнов, металлодекора – металл
2. Материал информационного блока – пластик



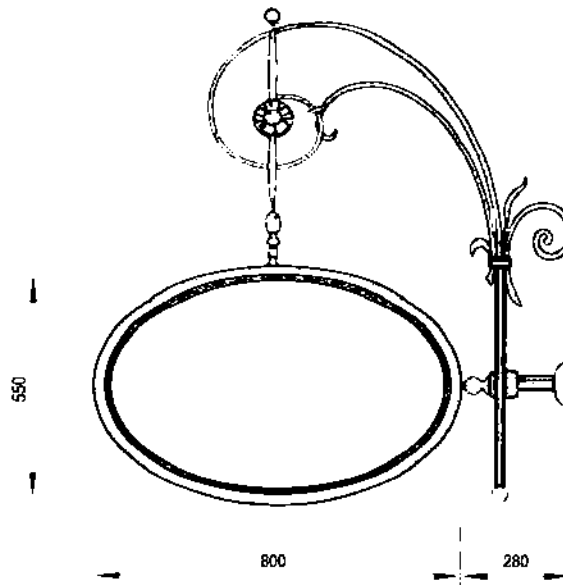
Общие характеристики цветового решения малых консольных вывесок

Цветовое решение:

1. Цвет несущей конструкции, кронштейнов, металлодекора – RAL 7023; RAL 7024
2. Цвет фона информационного блока – RAL 9010; RAL 9016; RAL 1013; RAL 9001; RAL 1015

Материал:

1. Материал несущей конструкции, кронштейнов, металлодекора – металл
2. Материал информационного блока – пластик



Общие характеристики цветового решения малых консольных вывесок

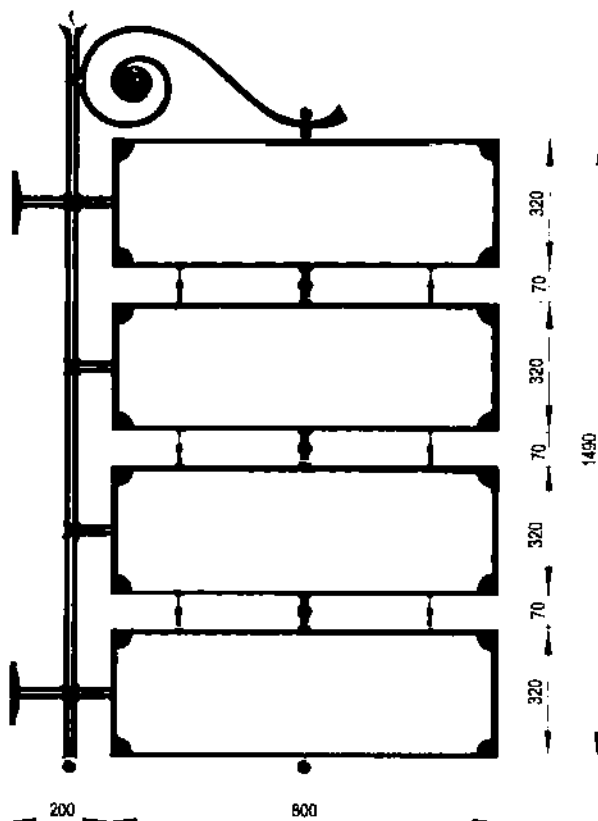
Цветовое решение:

1. Цвет несущей конструкции, кронштейнов, металлодекора – RAL 7023; RAL 7024
2. Цвет фона информационного блока – RAL 9010; RAL 9016; RAL 1013; RAL 9001; RAL 1015

Материал:

1. Материал несущей конструкции, кронштейнов, металлодекора – металл
2. Материал информационного блока – пластик

Раздел 2
Типовой внешний консольных указателей (блочные)



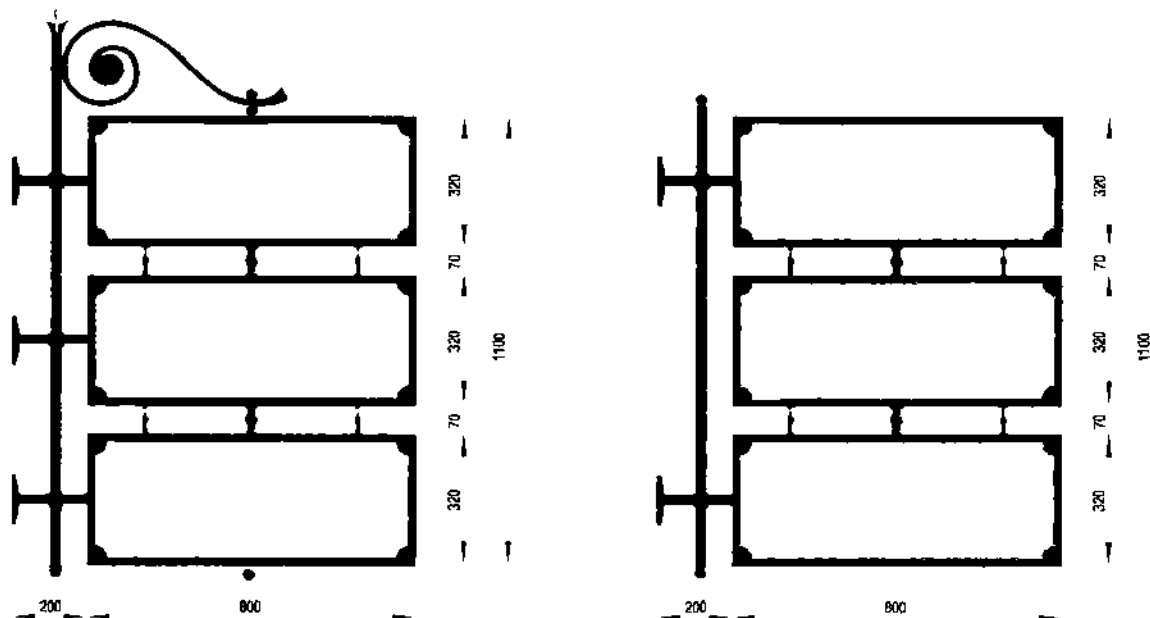
Общие характеристики цветового решения блочных консольных указателей.

Цветовое решение:

1. Цвет несущей конструкции, кронштейнов, металлодекора – RAL 7023; RAL 7024
2. Цвет фона информационного блока – RAL 9010; RAL 9016; RAL 1013; RAL 9001; RAL 1015

Материал:

1. Материал несущей конструкции, кронштейнов, металлодекора – металл
2. Материал информационного блока – пластик



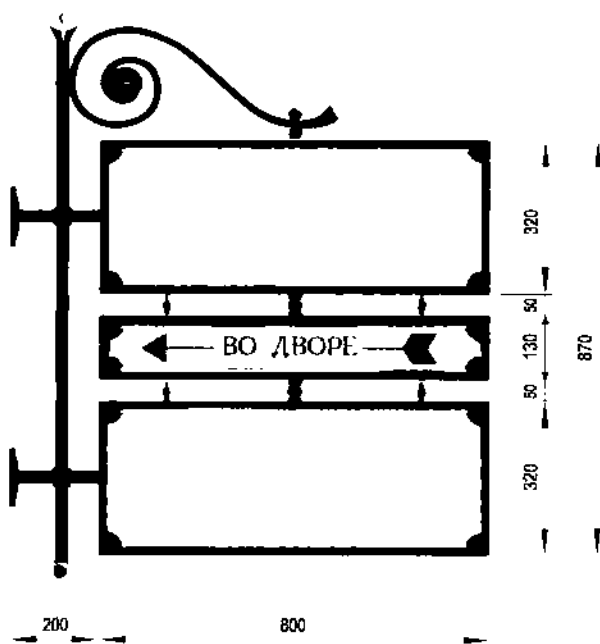
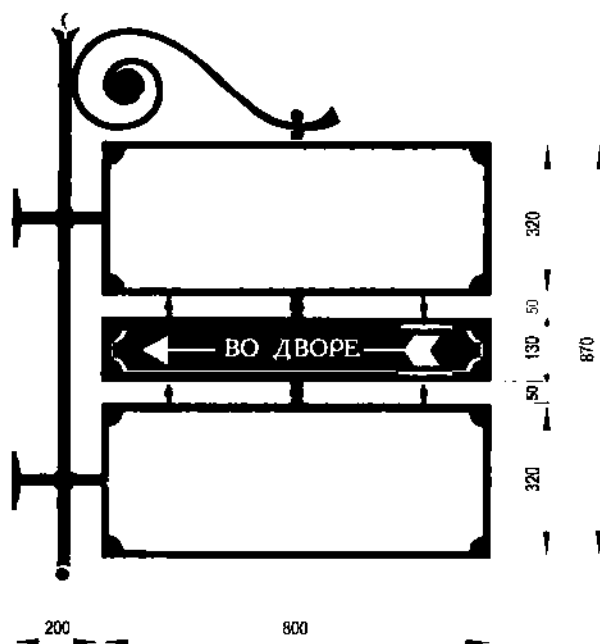
Общие характеристики цветового решения блочных консольных указателей.

Цветовое решение:

1. Цвет несущей конструкции, кронштейнов, металлодекора – RAL 7023; RAL 7024
2. Цвет фона информационного блока – RAL 9010; RAL 9016; RAL 1013; RAL 9001; RAL 1015

Материал:

1. Материал несущей конструкции, кронштейнов, металлодекора – металлы
2. Материал информационного блока – пластик



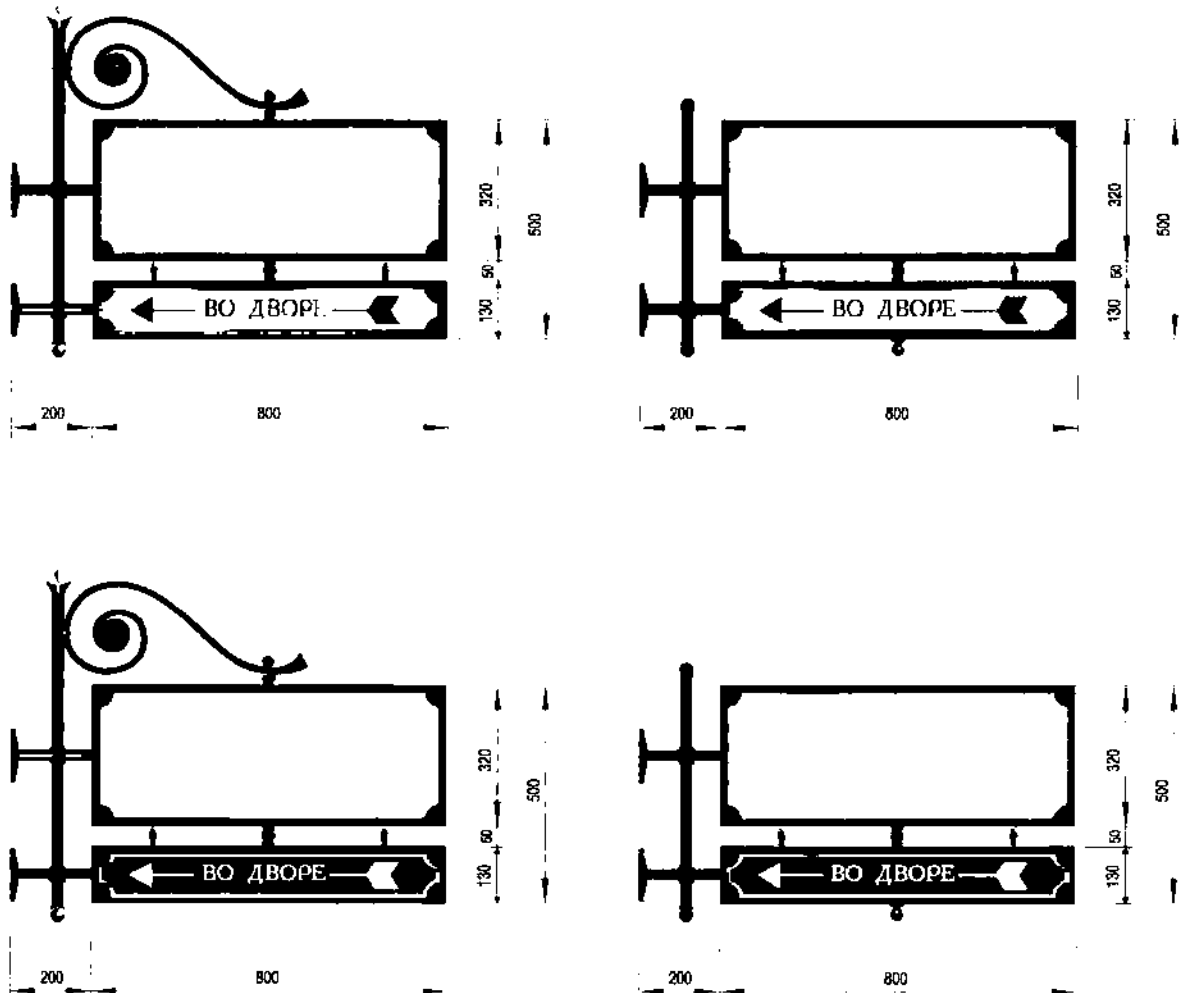
Общие характеристики цветового решения блочных консольных указателей.

Цветовое решение:

1. Цвет несущей конструкции, кронштейнов, металлодекора – RAL 7023; RAL 7024
2. Цвет фона информационного блока – RAL 9010; RAL 9016; RAL 1013; RAL 9001; RAL 1015

Материал:

1. Материал несущей конструкции, кронштейнов, металлодекора – металл
2. Материал информационного блока – пластик



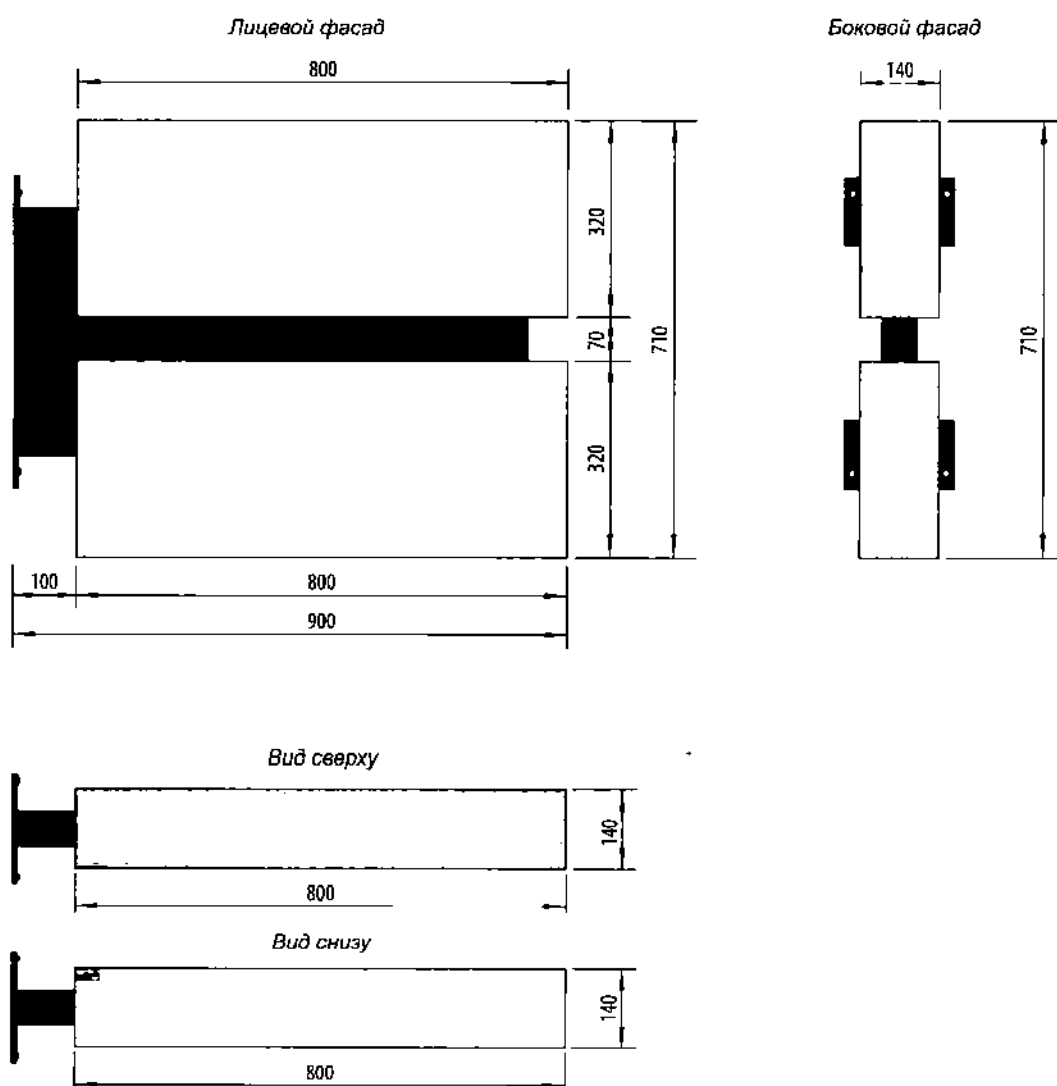
Общие характеристики цветового решения блочных консольных указателей.

Цветовое решение:

1. Цвет несущей конструкции, кронштейнов, металлодекора – RAL 7023; RAL 7024
2. Цвет фона информационного блока – RAL 9010; RAL 9016; RAL 1013; RAL 9001; RAL 1015

Материал:

1. Материал несущей конструкции, кронштейнов, металлодекора – металл
2. Материал информационного блока – пластик



Общие характеристики цветового решения блочных консольных указателей.

Цветовое решение:

1. Цвет несущей конструкции, кронштейнов – RAL 7023; RAL 7024
2. Цвет фона информационного блока – RAL 9010; RAL 9016; RAL 1013; RAL 9001; RAL 1015

Материал:

1. Материал несущей конструкции, кронштейнов – металл
2. Материал информационного блока – пластик

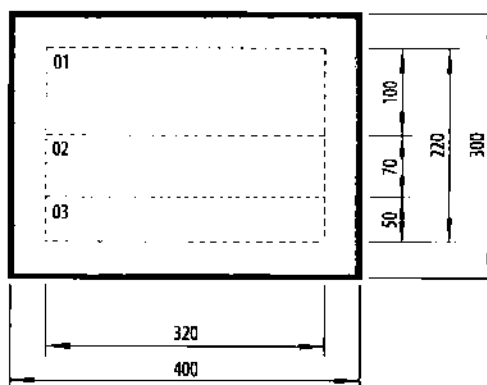
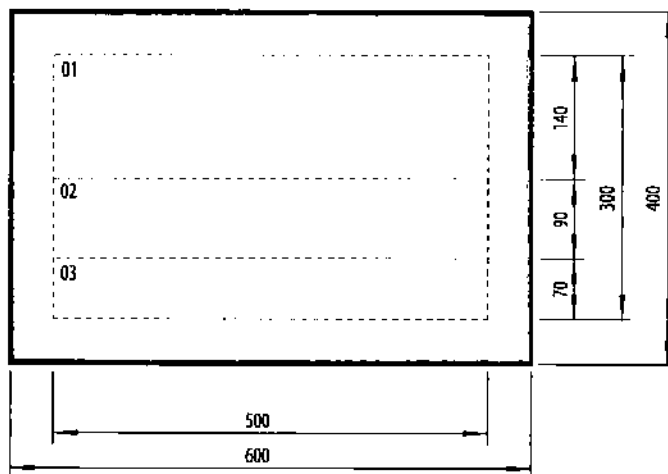


ТИПОВЫЕ ВНЕШНИЕ ВИДЫ
меню, настенных вывесок, размещаемых у входа (входной группы) или
на дверном полотне

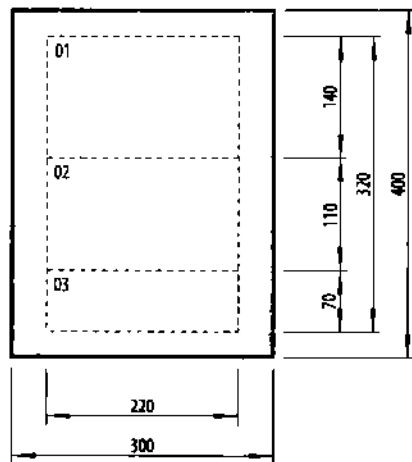
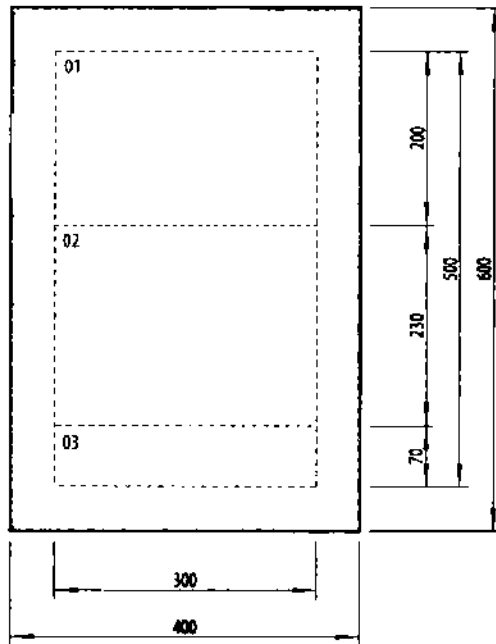
Раздел 1

Типовой внешний вид меню, настенных вывесок, размещаемых у входа (входной группы)
или на дверном полотне

1. Горизонтальное положение



2. Вертикальное положение



ТИПОВЫЕ ВНЕШНИЕ ВИДЫ
настенных указателей

Раздел 1

Типовой внешний вид объектов для размещения информации - настенных указателей

01

02



- пунктирная линия определяет поле для внесения информации
- наименование бизнес-центра
- фирменное наименование организации, режим работы, адрес



ТИПОВЫЕ ВНЕШНИЕ ВИДЫ
знаков адресации

Раздел 1

Типовой внешний вид знаков адресации, размещаемых в Центральном, Адмиралтейском, Василеостровском, Петроградском, Московском, Пушкинском, Петродворцовом, Кронштадтском районах Санкт-Петербурга



Тип 1.1



Тип 1.2



Тип 1.3

Раздел 1.1

Типовой внешний вид знаков нумерации, размещаемых в Центральном, Адмиралтейском, Василеостровском, Петроградском, Московском, Пушкинском, Петродворцовом, Кронштадтском районах Санкт-Петербурга

16-18/6 лит. Б

33 **31** 27

87/21 лит. Б

2 корп. **2**

25

153 **155/5** 157

корп. 4 **6** лит. Д

113 **109-111** 107

12 лит. В

17 стр. **1**

12а лит. В

Раздел 1.2

Типовой внешний вид знаков адресации (Тип 1.1), размещаемых в Центральном, Адмиралтейском, Василеостровском, Петроградском, Московском, Пушкинском, Петродворцовом, Кронштадтском районах Санкт-Петербурга
Длина названия – до 9 символов

1.




Общие характеристики знаков адресации

Используемый шрифт

Arial Narrow; Arial Narrow Bold

Цветовое решение:

	RAL5003	СМΥК	100	50	0	80
	RAL6016	СМΥК	100	30	80	0
	RAL9003	СМΥК	0	0	0	0

2.



шрифт ARIAL Narrow (Жирный) – 265 п. (69 мм)

ОБВОДНОГО

шрифт ARIAL Narrow (Жирный) – 120 п. (37 мм)

НАБЕРЕЖНАЯ КАНАЛА

шрифт ARIAL Narrow (Обычный) – 67 п. (17,5 мм)

NABEREZHNAJA OBVODNOGO KANALA

3.



Общие характеристики знаков адресации

Используемый шрифт

Arial Narrow; Arial Narrow Bold

Цветовое решение:

	RAL5003	CMYK	100	50	0	80
	RAL6016	CMYK	100	30	80	0
	RAL9003	CMYK	0	0	0	0

4.



шрифт ARIAL Narrow (Жирный) – 265 п. (69 мм)

МОХОВАЯ

шрифт ARIAL Narrow (Жирный) – 120 п. (37 мм)

УЛИЦА

шрифт ARIAL Narrow (Обычный) – 67 п. (17,5 мм)

МОКHOVAYA ULITSA

Раздел 1.3

Типовой внешний вид знаков адресации (Тип 1.2), размещаемых в Центральном, Адмиралтейском, Василеостровском, Петроградском, Московском, Пушкинском, Петродворцовом, Кронштадтском районах Санкт-Петербурга
Длина названия – до 12 (максимум 14) символов



Общие характеристики знаков адресации

Используемый шрифт

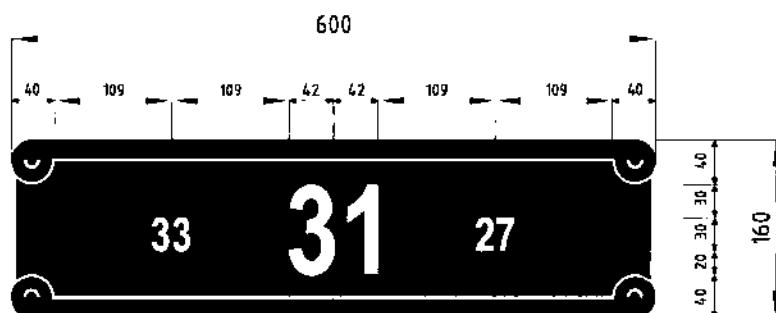
Arial Narrow; Arial Narrow Bold

Цветовое решение:



RAL5003	СМΥΚ	100	50	0	80
RAL6016	СМΥΚ	100	30	80	0
RAL9003	СМΥΚ	0	0	0	0

2.



шрифт ARIAL Narrow (Жирный) – 265 п. (69 мм)

ЧЕРНЯХОВСКОГО

шрифт ARIAL Narrow (Жирный) – 120 п. (37 мм)

УЛИЦА

шрифт ARIAL Narrow (Обычный) – 102 п. (27 мм)

ULITSA CHERNYAKHOVSKOGO

Раздел 1.4

Типовой внешний вид знаков адресации (Тип 1.2), размещаемых в Центральном, Адмиралтейском, Василеостровском, Петроградском, Московском, Пушкинском, Петродворцовом, Кронштадтском районах Санкт-Петербурга
 Длина названия – от 16 и более символов

1.




Общие характеристики знаков адресации

Используемый шрифт

Arial Narrow; Arial Narrow Bold

Цветовое решение:

	RAL5003	СМУК	100	50	0	80
	RAL6016	СМУК	100	30	80	0
	RAL9003	СМУК	0	0	0	0

2.



шрифт ARIAL Narrow (Жирный) – 265 п. (69 мм)

РИМСКОГО-КОРСАКОВА

шрифт ARIAL Narrow (Жирный) – 120 п. (37 мм)

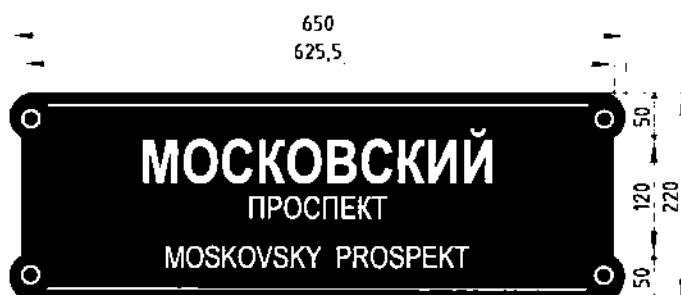
ПРОСПЕКТ

шрифт ARIAL Narrow (Обычный) – 102 п. (27 мм)

PROSPEKT RIMSKOGO-KORSAKOVA

Раздел 2

Типовой внешний вид знаков адресации, размещаемых в Приморском, Выборгском, Курортном, Калининском, Невском, Красногвардейском, Фрунзенском, Колпинском, Кировском, Красносельском районах Санкт-Петербурга



Тип 2.1



Тип 2.2



Тип 2.3

Раздел 2.1

Типовой внешний вид знаков адресации, размещаемых в Приморском, Выборгском, Курортном, Калининском, Невском, Красногвардейском, Фрунзенском, Колпинском, Кировском, Красносельском районах Санкт-Петербурга
Знаки нумерации

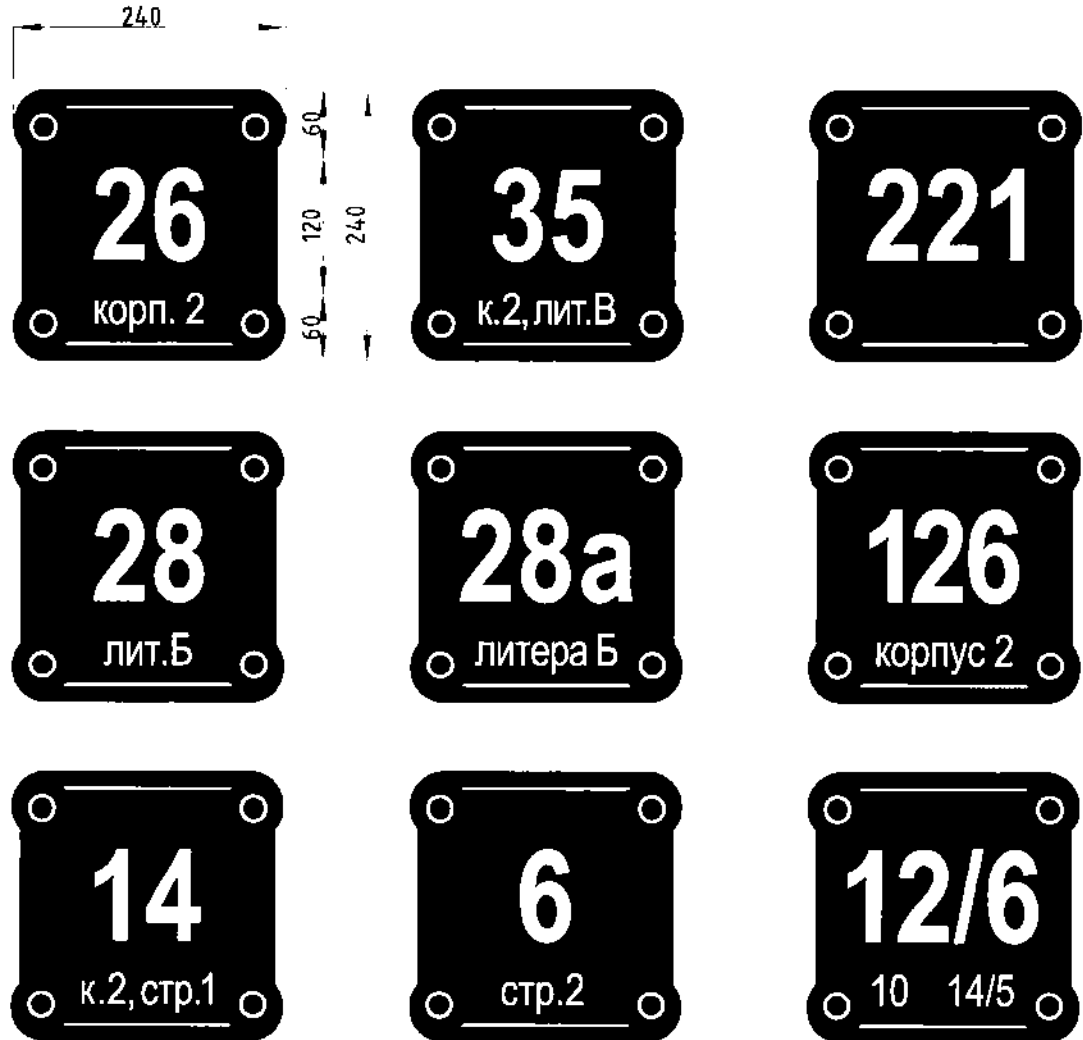
Габариты: 200x200 мм

1.



2.

Габариты: 240x240 мм



Раздел 2.2

Типовой внешний вид знаков адресации (Тип 2.1), размещаемых в Приморском, Выборгском, Курортном, Калининском, Невском, Красногвардейском, Фрунзенском, Колпинском, Кировском, Красносельском районах Санкт-Петербурга
 Длина названия – до 12 (максимум 14) символов

1.




Общие характеристики знаков адресации

Используемый шрифт

Arial Narrow; Arial Narrow Bold

Цветовое решение:

	RAL5003	СМУК	100	50	0	80
	RAL6016	СМУК	100	30	80	0
	RAL9003	СМУК	0	0	0	0

2.



Знак адресации

шрифт ARIAL Narrow (Жирный) – 180 п. (58,3 мм)

МОСКОВСКИЙ

шрифт ARIAL Narrow (Жирный) – 90 п. (21,3 мм)

ПРОСПЕКТ

шрифт ARIAL Narrow (Обычный) – 90 п. (21,3 мм)

MOSKOVSKY PROSPEKT

Знак нумерации

шрифт ARIAL Narrow (Жирный) – 265 п. (69 мм) – **106**

шрифт ARIAL Narrow (Обычный) – 95 п. (24,5 мм) – 108 104

Раздел 2.3

Типовой внешний вид знаков адресации (Тип 2.1), размещаемых в Приморском, Выборгском, Курортном, Калининском, Невском, Красногвардейском, Фрунзенском, Колпинском, Кировском, Красносельском районах Санкт-Петербурга
 Длина названия – до 12 (максимум 16) символов

1.



Общие характеристики знаков адресации

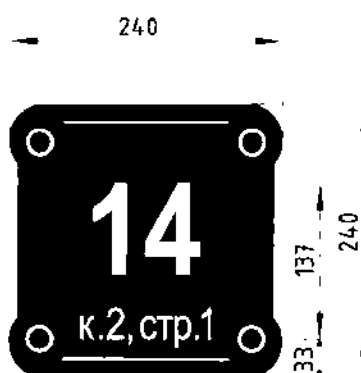
Используемый шрифт

Arial Narrow; Arial Narrow Bold

Цветовое решение:



RAL5003	CMYK	100	50	0	80
RAL6016	CMYK	100	30	80	0
RAL9003	CMYK	0	0	0	0



Знак адресации

шрифт ARIAL Narrow (Жирный) – 210 п. (68 мм)

ВАДИМА ШЕФНЕРА

шрифт ARIAL Narrow (Жирный) – 125 п. (32,5 мм)

УЛИЦА

шрифт ARIAL Narrow (Обычный) – 125 п. (32,5 мм)

ULITSA VADIMA SHEFNERA

Знак нумерации

шрифт ARIAL Narrow (Жирный) – 320 п. (81 мм) – **14**

шрифт ARIAL Narrow (Обычный) – 110 п. (28 мм) – к.2, стр.1

Раздел 2.4

Типовой внешний вид знаков адресации (Тип 2.1), размещаемых в Приморском, Выборгском, Курортном, Калининском, Невском, Красногвардейском, Фрунзенском, Колпинском, Кировском, Красносельском районах Санкт-Петербурга
 Длина названия – от 16 и более символов

1.



Общие характеристики знаков адресации

Используемый шрифт

Arial Narrow; Arial Narrow Bold

Цветовое решение:



RAL5003	CMYK	100	50	0	80
RAL6016	CMYK	100	30	80	0
RAL9003	CMYK	0	0	0	0

2.



Знак адресации

шрифт ARIAL Narrow (Жирный) – 210 п. (68 мм)

НОВОАЛЕКСАНДРОВСКАЯ

шрифт ARIAL Narrow (Жирный) – 125 п. (32,5 мм)

УЛИЦА

шрифт ARIAL Narrow (Обычный) – 125 п. (32,5 мм)

NOVOALEKSANDROVSKAYA ULITSA

Знак нумерации

шрифт ARIAL Narrow (Жирный) – 320 п. (81 мм) – 14

шрифт ARIAL Narrow (Обычный) – 110 п. (28 мм) – к.2, стр.1

Примечание: *типовой внешний вид знаков адресации настоящего приложения является элементом системы навигации и ориентирования.*

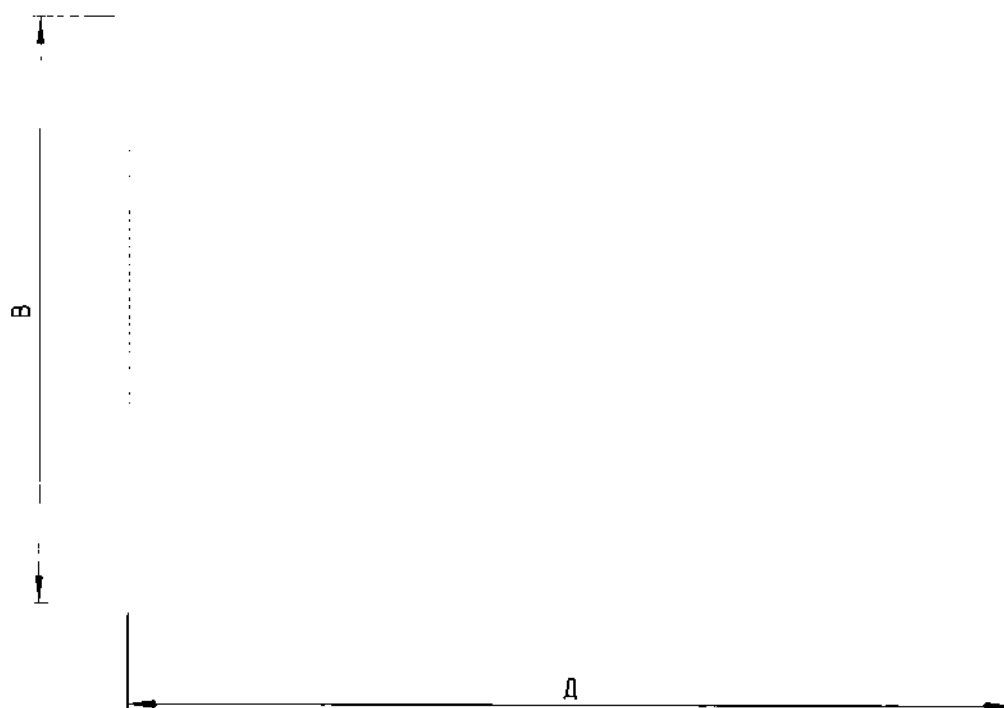


ТИПОВЫЕ ВНЕШНИЕ ВИДЫ
информационных щитов на ограждениях строительных площадок

Раздел 1

Типовой внешний вид объектов для размещения информации –
информационных щитов на ограждении строительной площадки

1.



Габариты щита:

высота (В): 1,2 – 2 м
длина (Д): 2,5 – 5 м

На информационном щите размещается:

- 1 – изображение возводимого объекта
- 2 – информация о застройщике, адрес строительства, сроки реализации строительства
- 3 – логотип, название объекта
- 4 – размер текстового блока с номером телефона, сайтом застройщика в информационно-коммуникационной сети «Интернет» – составляет не более 1/3 высоты щита

Текстовая информация располагается на едином фоне.

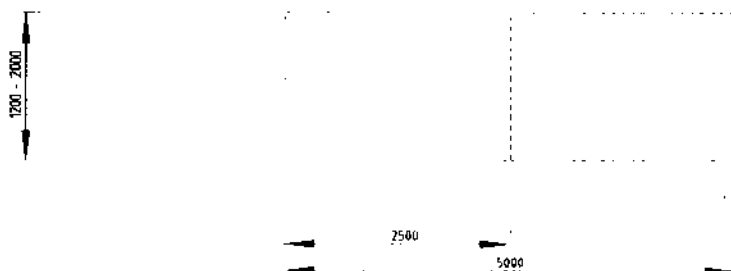
В цветовом решении фона информационного поля щитов допускается использование нейтральных светлых тонов – RAL 7035, 7038, 7032, 7044, 1013, 1015 или дублирование цвета ограждения.

2. Компоновка информационных щитов

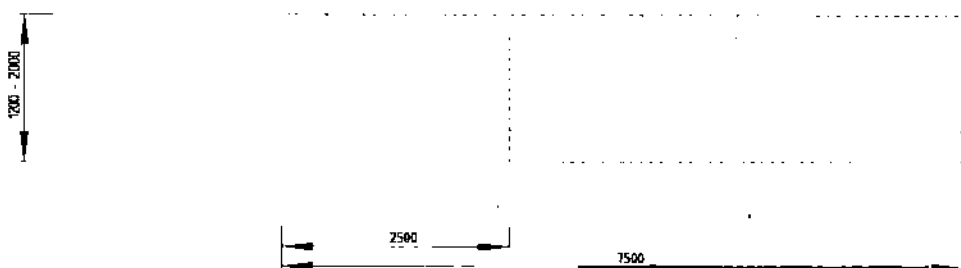
На ограждении строительных площадок - на одной панели.



На ограждении строительных площадок - на двух панелях.



На ограждении строительных площадок - на трех панелях.



Данная компоновка щитов применяется также при их размещении над ограждением строительной площадки.

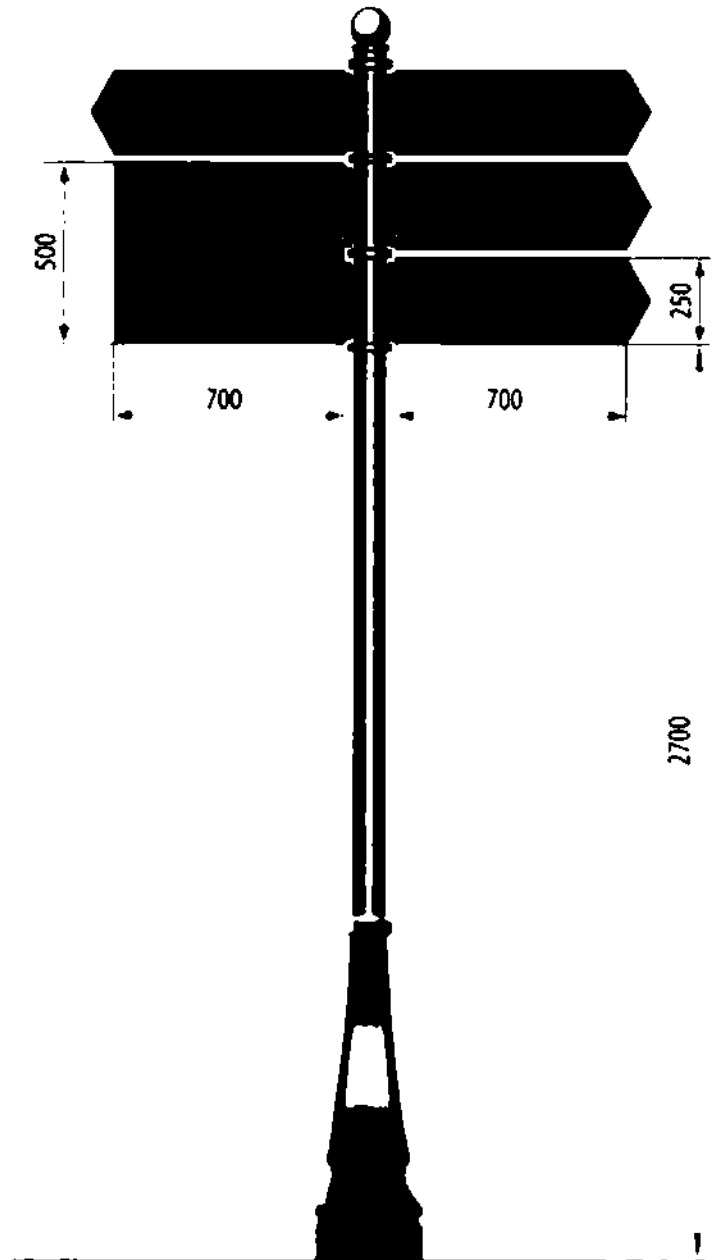


ТИПОВОЙ ВНЕШНИЙ ВИД
указателя, отдельно стоящего

Раздел 1

Типовой внешний вид объекта для размещения информации –
указателя, отдельно стоящего

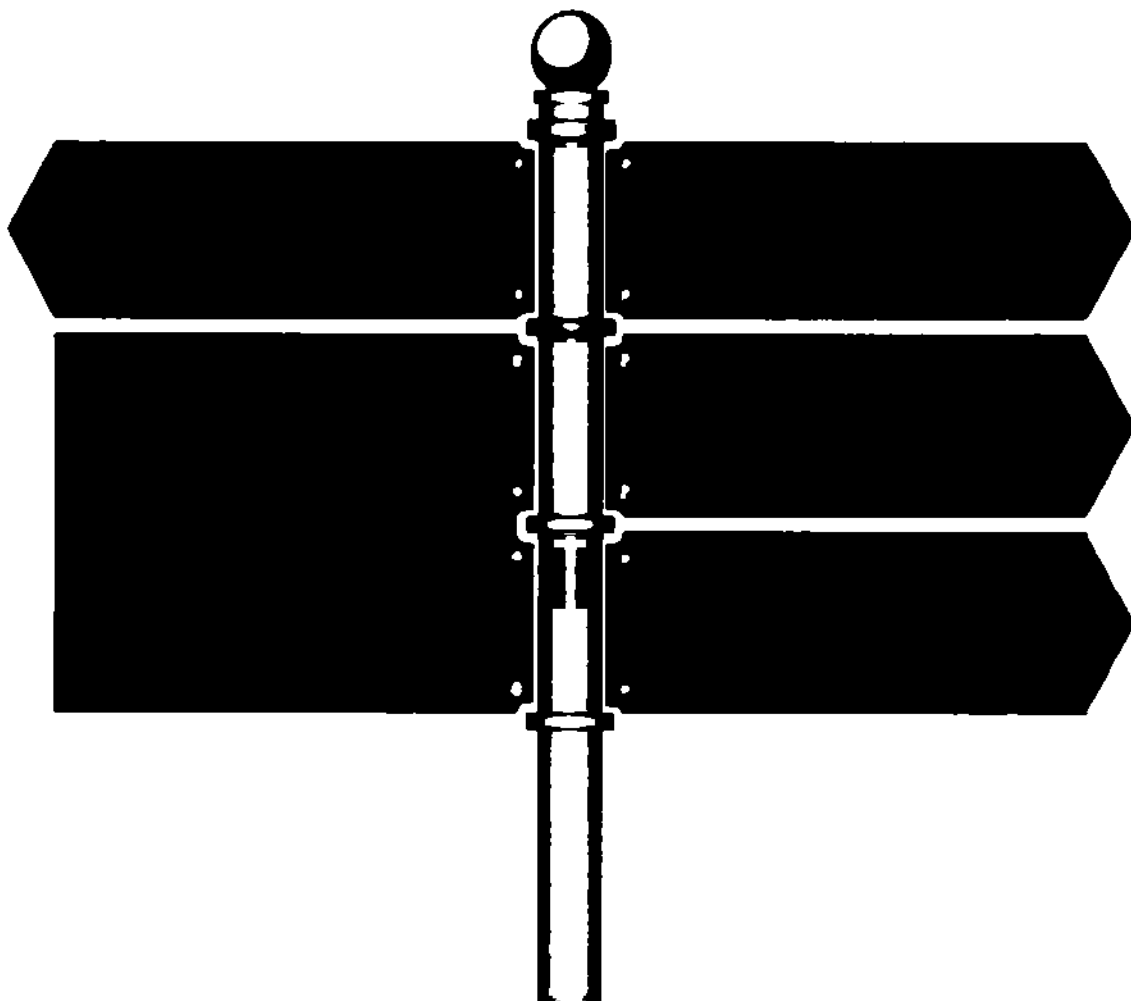
1. Общие характеристики и цветовое решение указателя, отдельно стоящего



1. Цвет несущей конструкции – RAL 7024
2. Цвет информационного поля – RAL 5003
3. Материал – металл и пластик

Примечание: *типовой внешний вид указателя, отдельно стоящего, настоящего приложения является элементом системы навигации и ориентирования.*

2. Общие характеристики композиционно-графического решения информационного поля указателя, отдельно стоящего



Используемый шрифт
ARIAL Narrow, ARIAL Narrow (Bold)

Цветовое решение шрифтовой композиции – RAL 9003



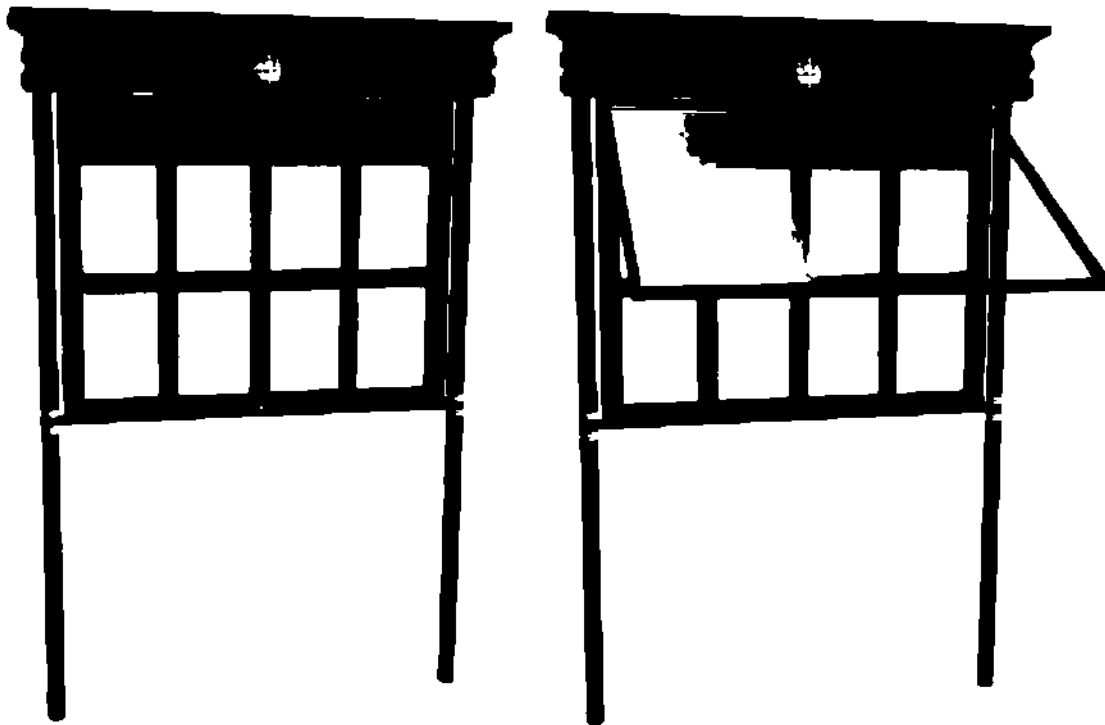
ТИПОВЫЕ ВНЕШНИЕ ВИДЫ

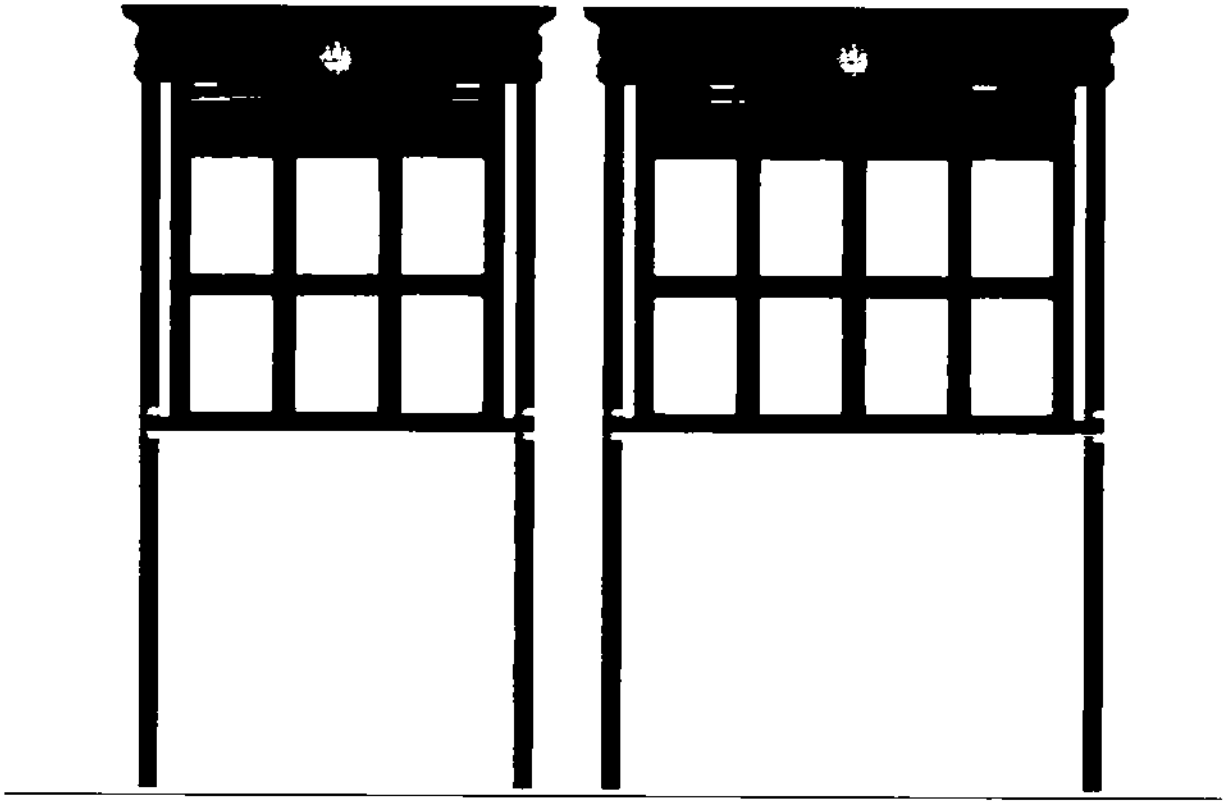
Информационных стендов, отдельно стоящих, навесных, размещаемых на различных объектах (в том числе на остановочных павильонах ожидания общественного транспорта)

Раздел 1

Типовой внешний вид объектов для размещения информации - отдельно стоящий информационный стенд

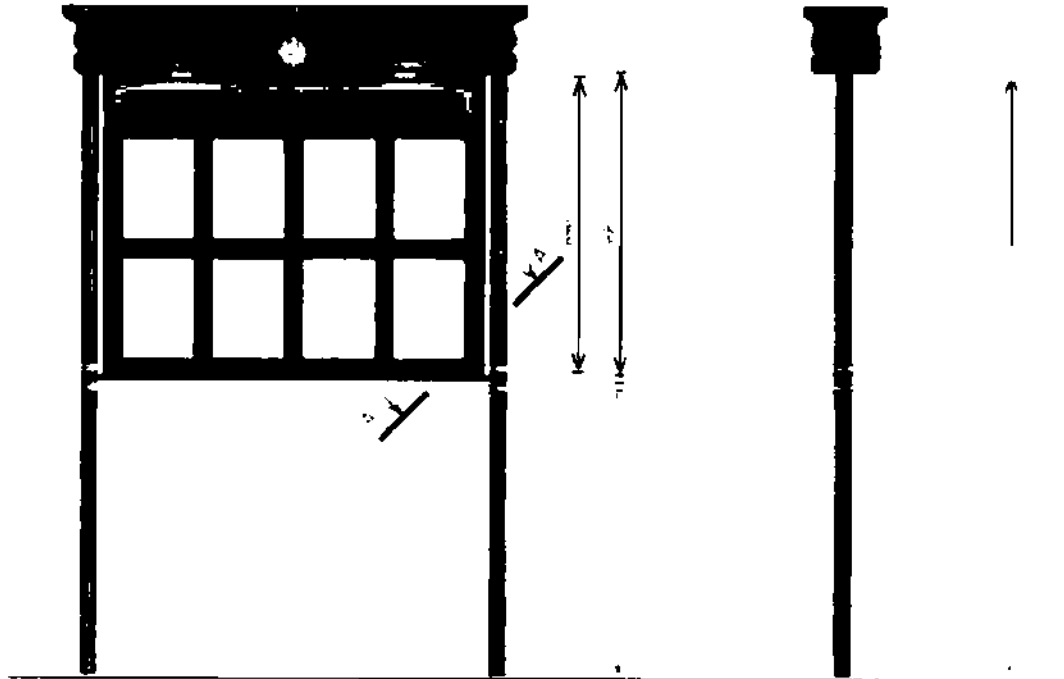
1. Внешний вид отдельно стоящего информационного стенда



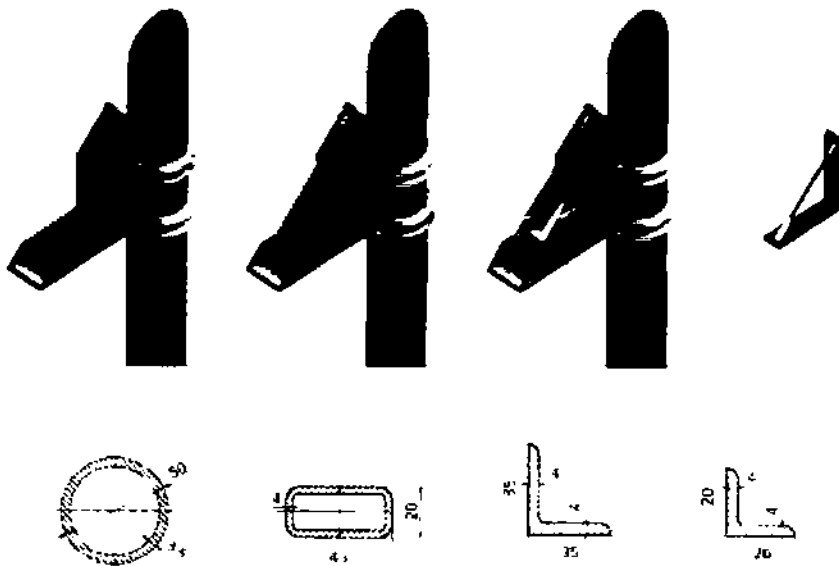


Раздел 1.1

2. Общие характеристики и цветовое решение отдельно стоящего информационного стенда



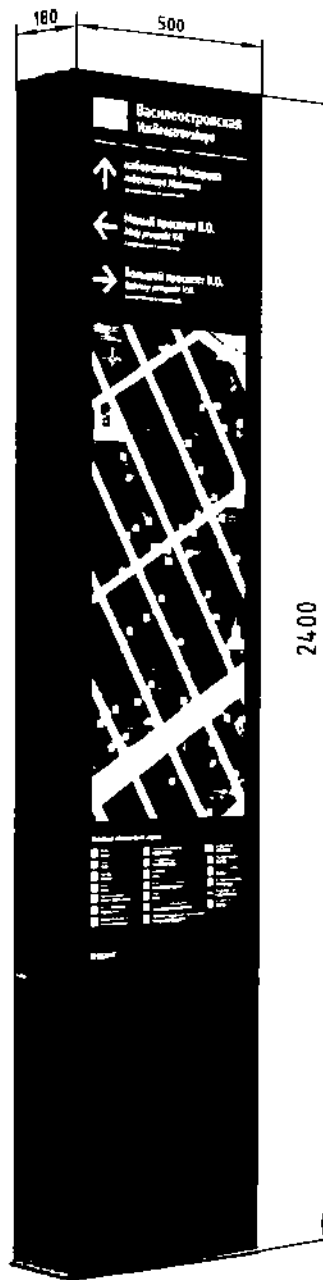
Разрез А-А



1. Цвет несущей конструкции – RAL 7024
2. Цвет информационного поля – RAL 7030
3. Материал – металл и пластик и самоклеящаяся пленка

Раздел 2

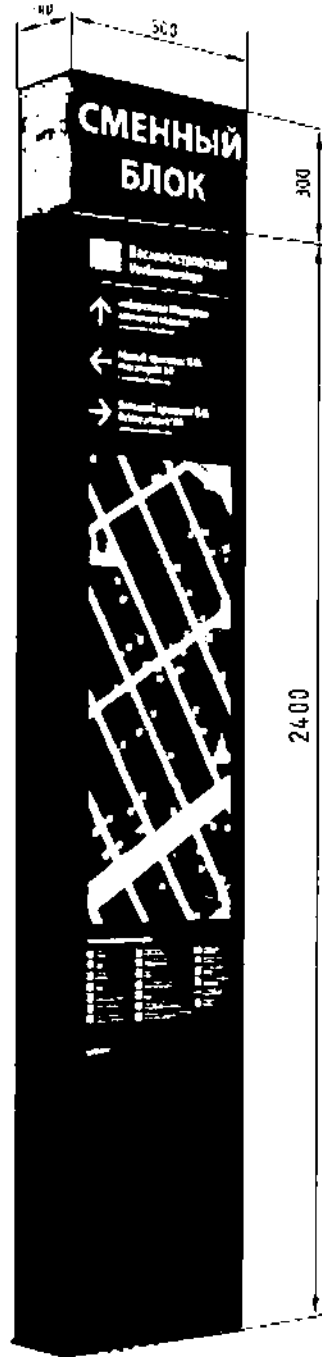
Тип 1 без сменного блока



Общие характеристики цветового решения

1. Цвет несущей конструкции – RAL 7024
2. Цвет информационного поля карты – CMYK: 100/82/51/68
3. Материал – металл, пластик (прозрачный) и самоклеящаяся пленка

Тип 2 со сменным блоком
Общие характеристики и цветовое решение

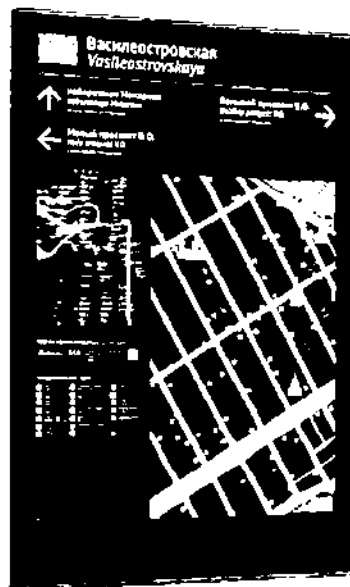
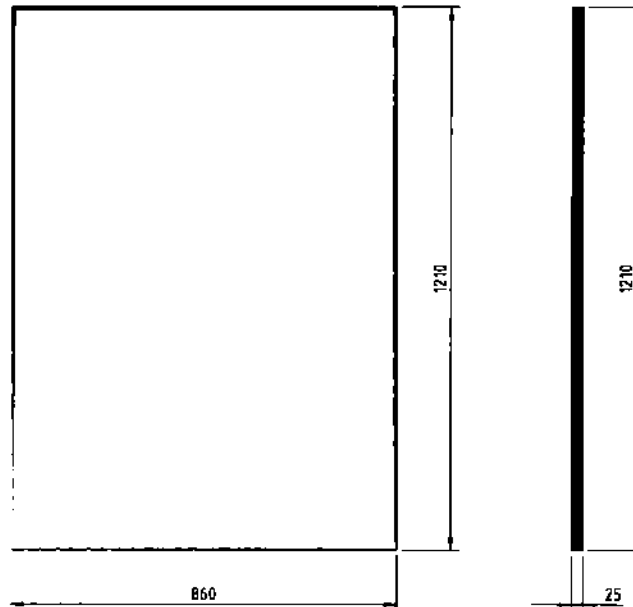


1. Цвет несущей конструкции – RAL 7024
2. Цвет информационного поля карты – СМΥК: 100/82/51/68
3. Материал – металл, пластик (прозрачный) и самоклеящаяся пленка

Раздел 3

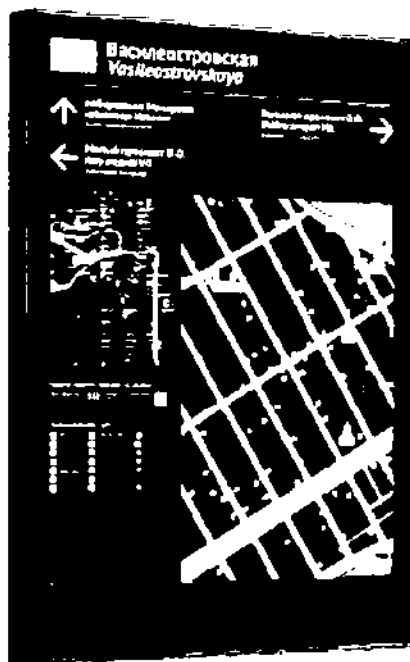
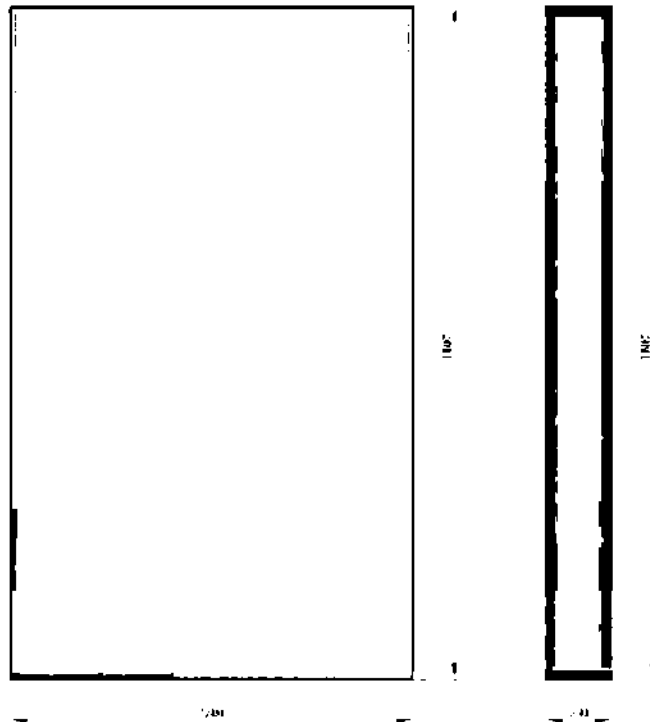
Типовой внешний вид навесного информационного стенда

Тип 1. Общие характеристики и цветовое решение



1. Цвет несущей конструкции – RAL 7024
2. Цвет информационного поля – СМΥК: 100/82/51/68
3. Материал – металл, пластик (прозрачный) и самоклеящаяся пленка

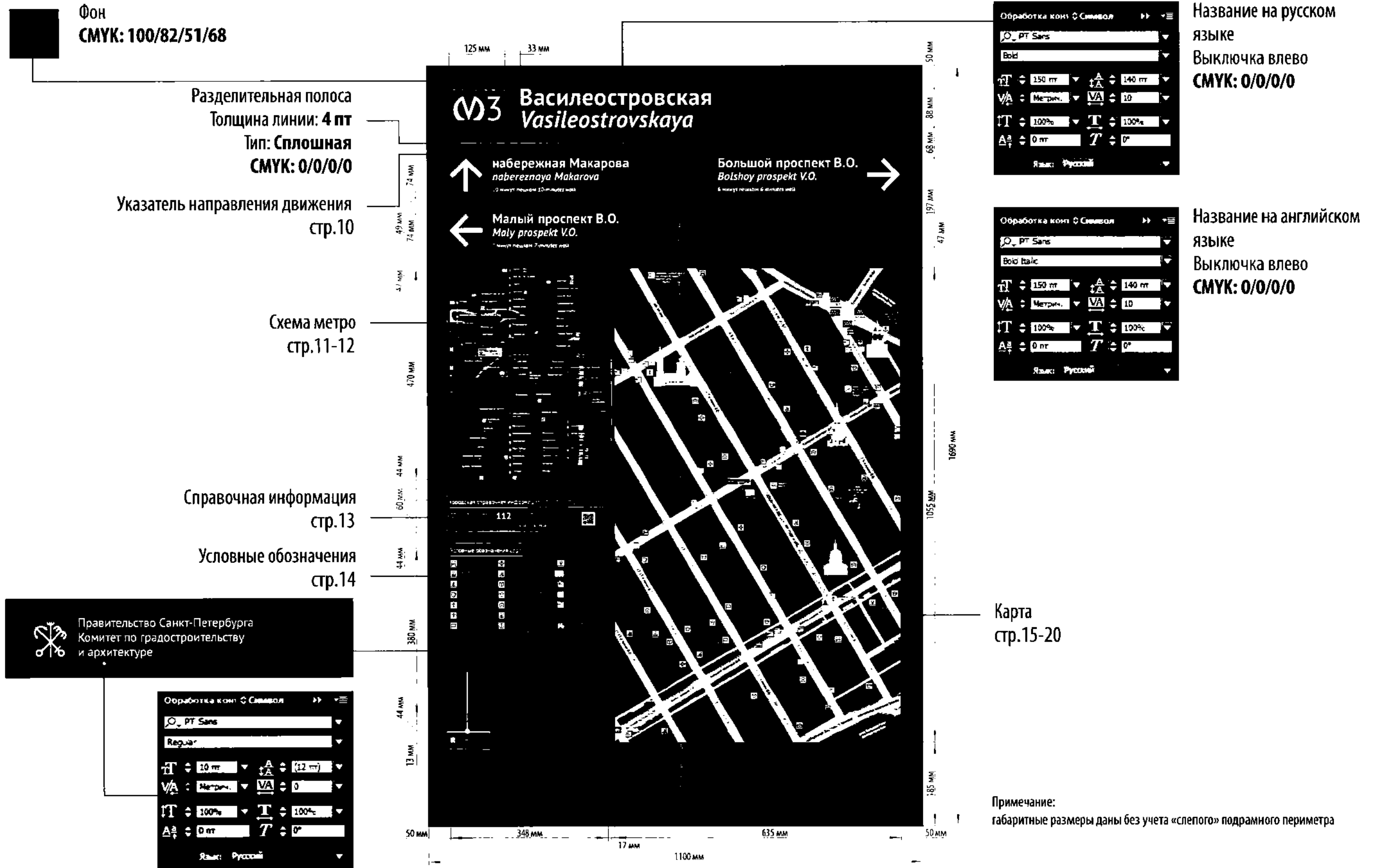
Тип 2. Общие характеристики и цветовое решение



1. Цвет несущей конструкции – RAL 7024
2. Цвет информационного поля карты – CMYK: 100/82/51/68
3. Материал – металл, пластик (прозрачный) и самоклеящаяся пленка

Примечание: *типовой внешний вид отдельно стоящих и навесных информационных стендов настоящего приложения является элементом системы навигации и ориентирования.*

Типовой внешний вид карт объектов для размещения информации отдельно стоящих и навесных информационных стендов
Требования к отображению графических элементов карты пешеходной доступности



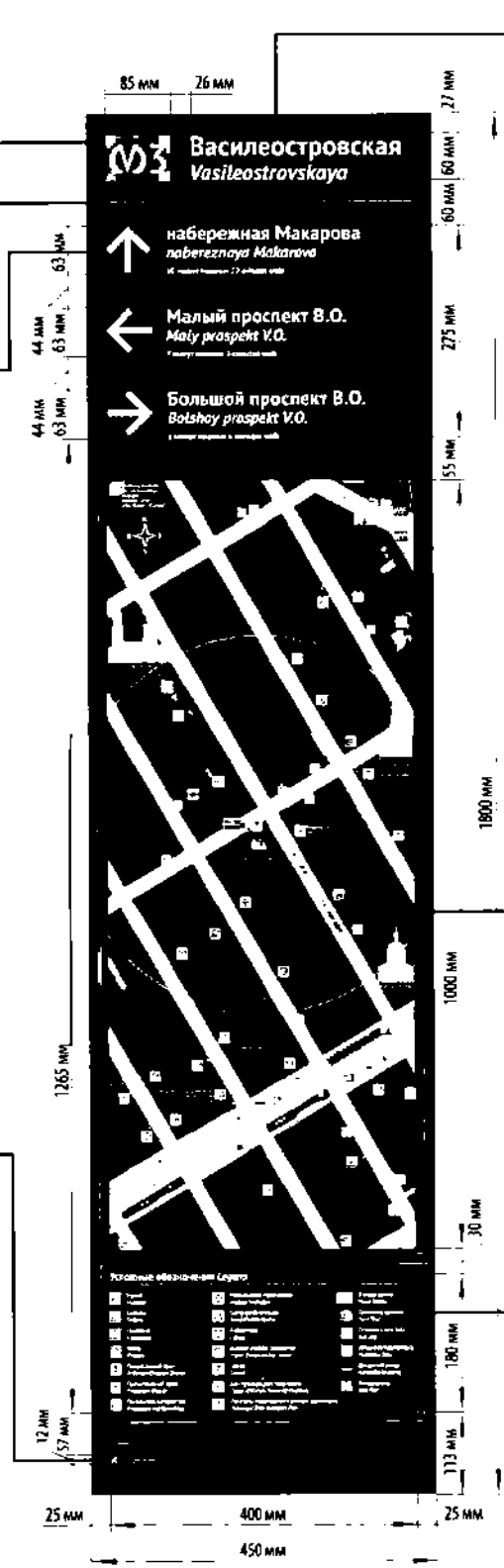
Фон
СМУК: 100/82/51/68

Разделительная полоса
Толщина линии: 4 пт
Тип: Сплошная
СМУК: 0/0/0/0

Указатель направления движения
стр.10

Правительство Санкт-Петербурга
Комитет по градостроительству
и архитектуре

PT Sans
Regular
T 10 pt A 12 pt
Metrics AY 0
T 100% T 100%
A 0 pt T 0°
Language: Russian



PT Sans
Bold
T 98 pt A 88 pt
Metrics AY 30
T 100% T 100%
A 0 pt T 0°
Language: Russian

Название на русском языке
Выключка влево
СМУК: 0/0/0/0

PT Sans
Bold Italic
T 76 pt A 88 pt
Metrics AY 60
T 100% T 100%
A 0 pt T 0°
Language: Russian

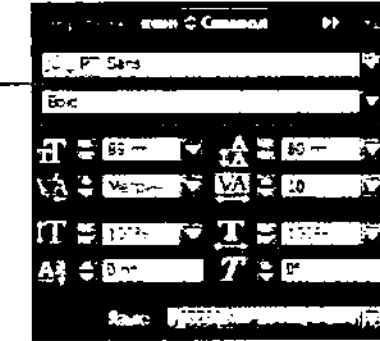
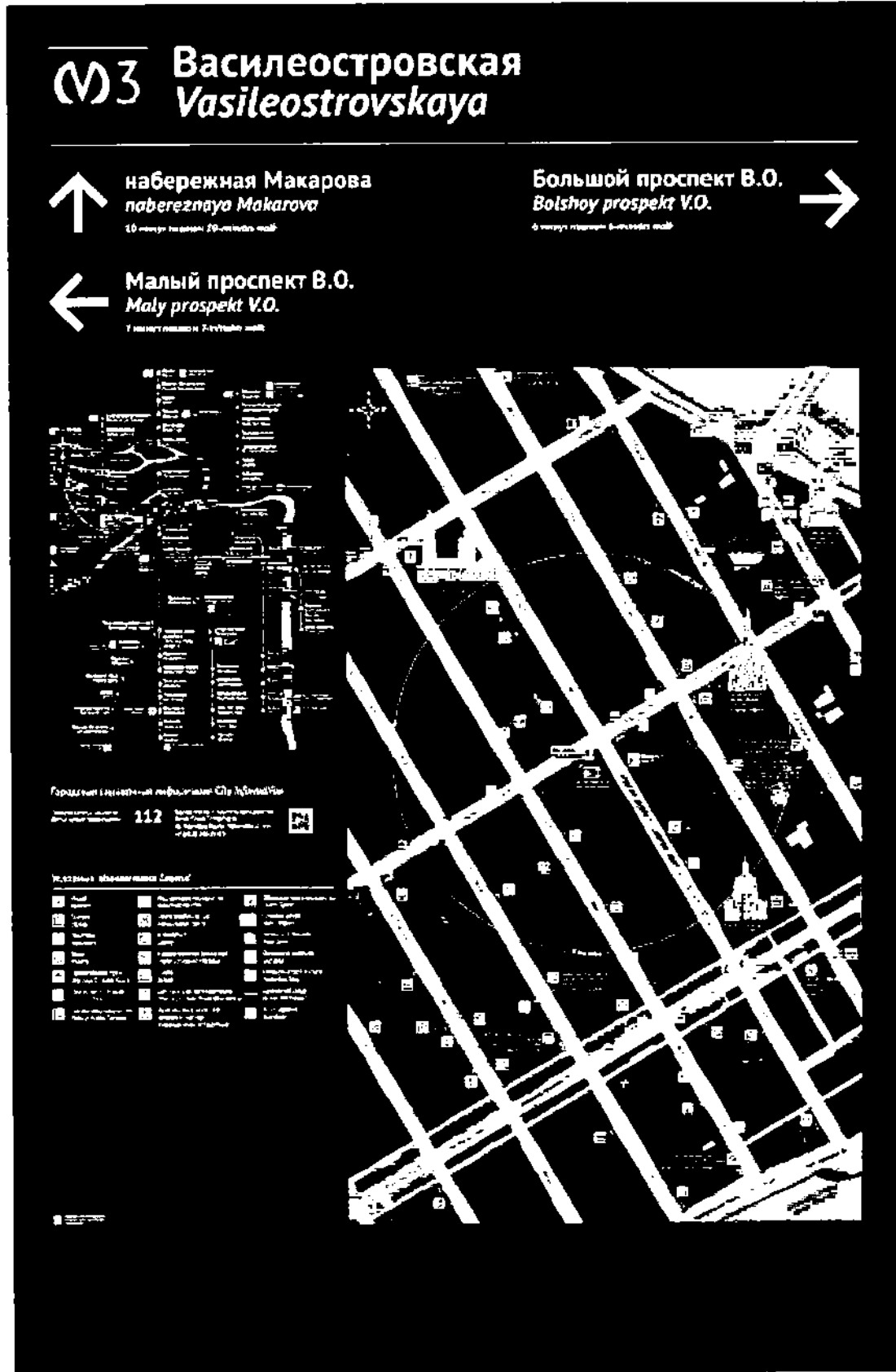
Название на английском языке
Выключка влево
СМУК: 0/0/0/0

Карта
стр.15-20

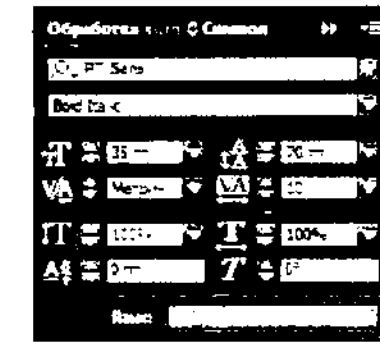
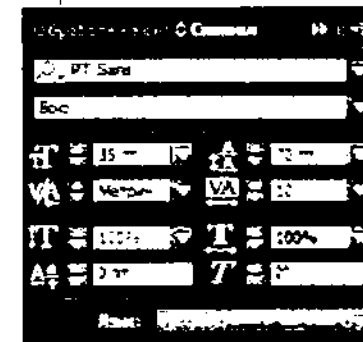
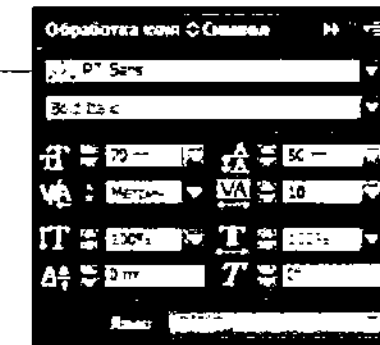
Условные обозначения
стр.14

Примечание:
габаритные размеры даны без учета «слепого» подрамного периметра

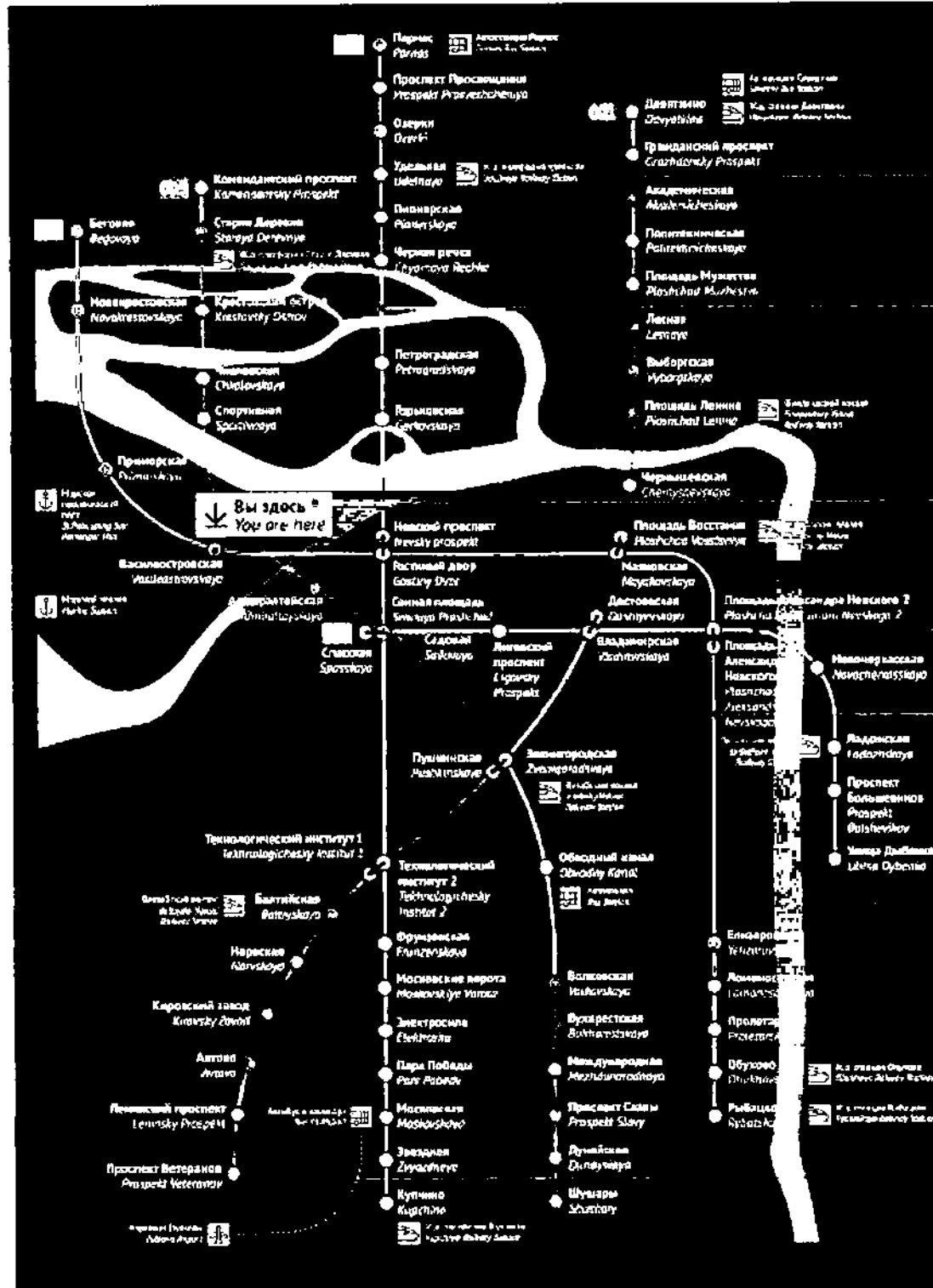
Требования к отображению графических элементов карты пешеходной доступности в блоке «указатель направления движения»




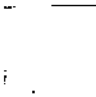
Указатель направления движения
Выключка влево
СМУК: 0/0/0/0





Требования к отображению графических элементов карты пешеходной доступности в блоке «схема метро»




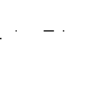
-  Фон
СМУК: 100/82/51/68

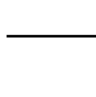
-  Красная линия метро (M1)
СМУК: 17/93/100/7
Толщина линии: 4 пт

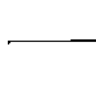
-  Синяя линия метро (M2)
СМУК: 74/25/0/0
Толщина линии: 4 пт


-  Указатель «Вы здесь»
СМУК: 0/42/84/0


-  Оранжевая линия метро (M4)
СМУК: 11/53/99/1
Толщина линии: 4 пт


-  Зеленая линия метро (M3)
СМУК: 70/0/60/0
Толщина линии: 4 пт


-  Водный объект
СМУК: 69/46/28/11


-  Фиолетовая линия метро (M5)
СМУК: 44/93/6/1
Толщина линии: 4 пт


-  Направление движения автобуса
СМУК: 44/93/6/1
Толщина линии: 2 пт
Тип: Точечный пунктир


-  Пиктограмма транспортного объекта
СМУК: 25/15/8/0
100/82/51/68

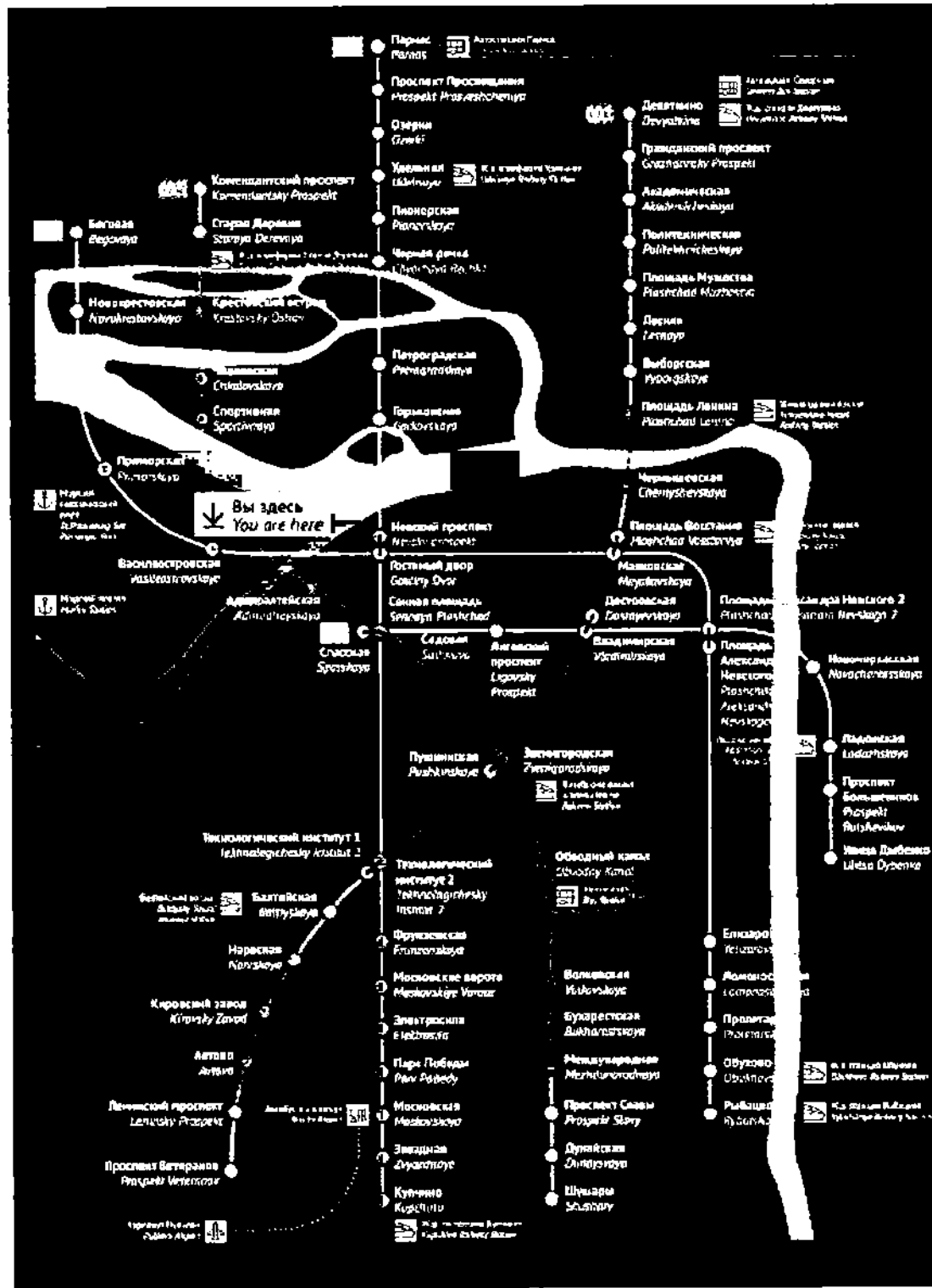
-  Красная линия метро (M1)
СМУК: 17/93/100/7
0/0/0/0

-  Синяя линия метро (M2)
СМУК: 74/25/0/0
0/0/0/0

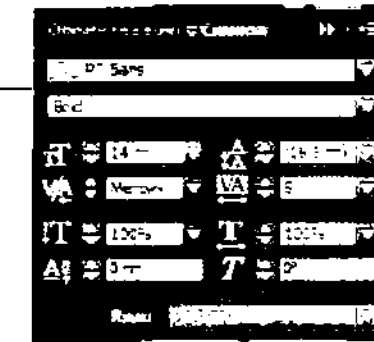
-  Зеленая линия метро (M3)
СМУК: 70/0/60/0
0/0/0/0

-  Оранжевая линия метро (M4)
СМУК: 11/53/99/1
0/0/0/0

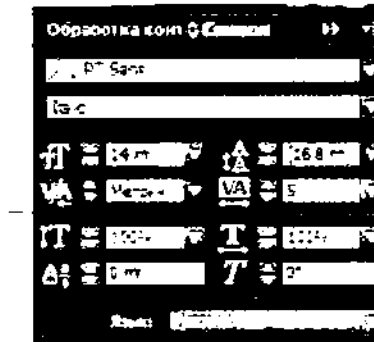
-  Фиолетовая линия метро (M5)
СМУК: 44/93/6/1
0/0/0/0



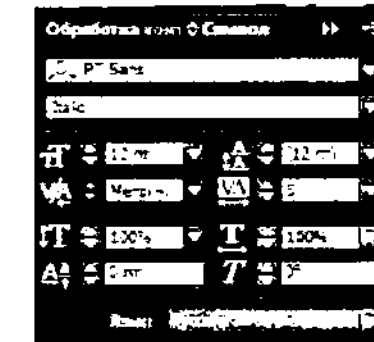
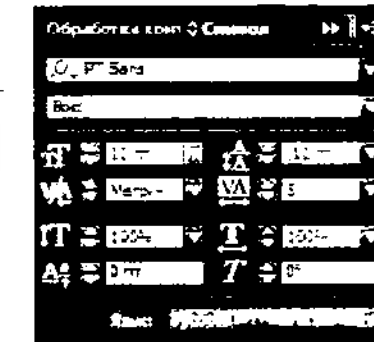
Станция метро
Толщина контура: 2 пт
СМУК: 100/82/51/68



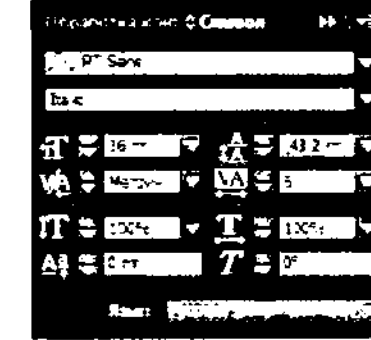
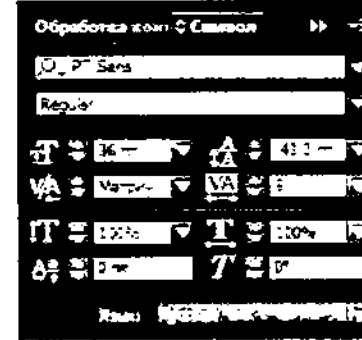
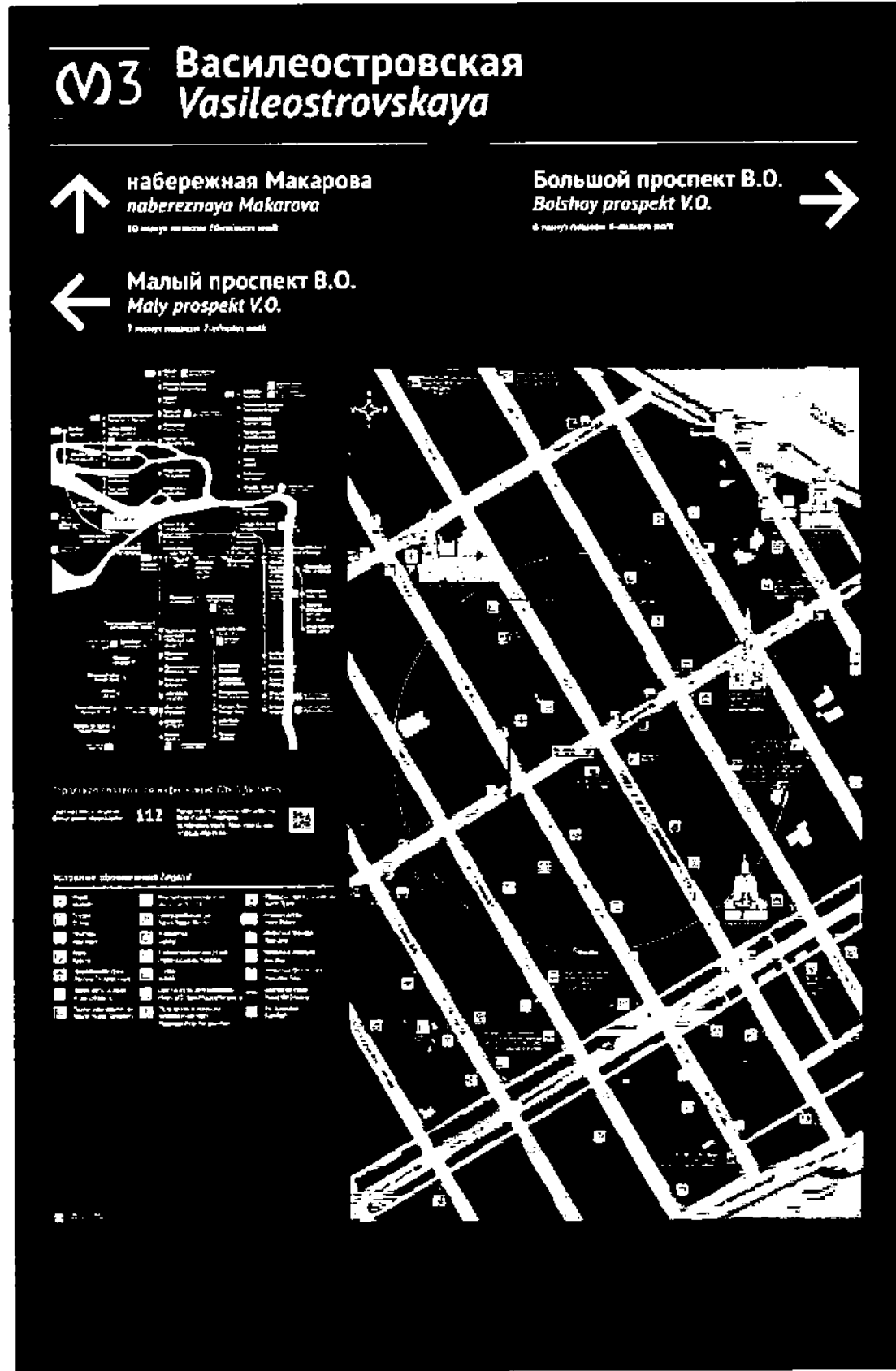
Станция метро
Приоритетна выключка влево!
СМУК: 0/0/0/0



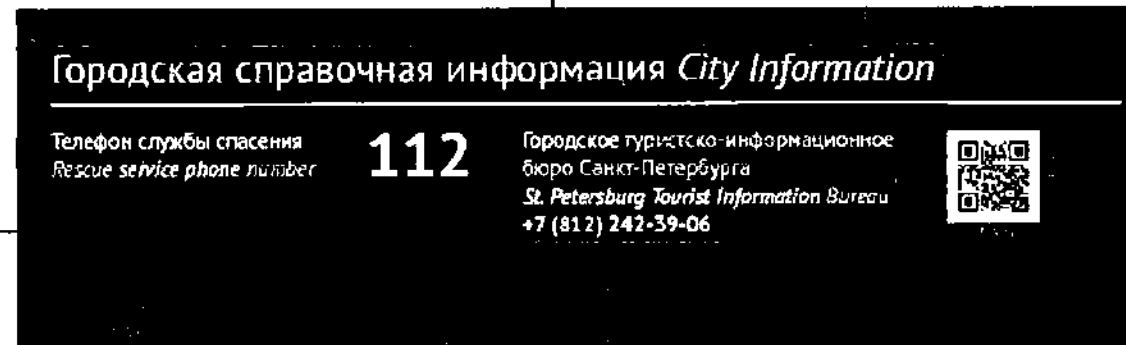
Транспортный объект
Приоритетна выключка влево!
СМУК: 44/93/6/1



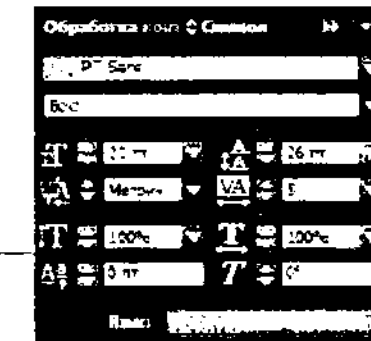
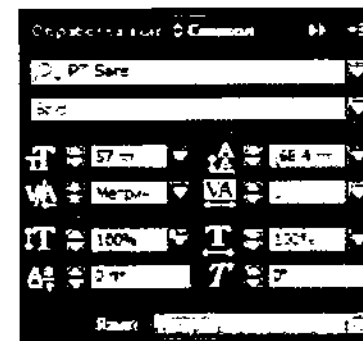
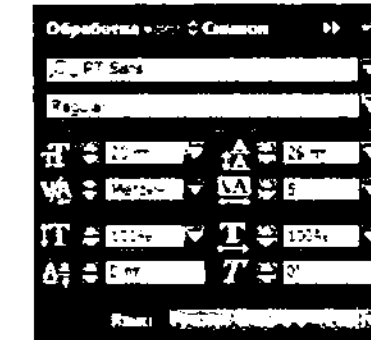
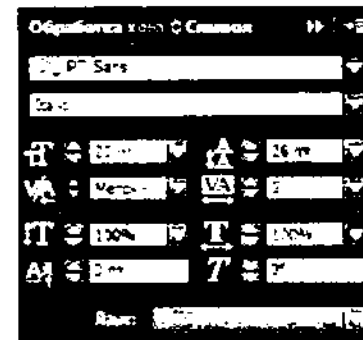
Требования к отображению графических элементов карты пешеходной доступности в блоке «справочная информация»



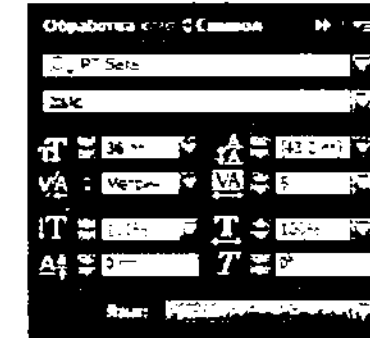
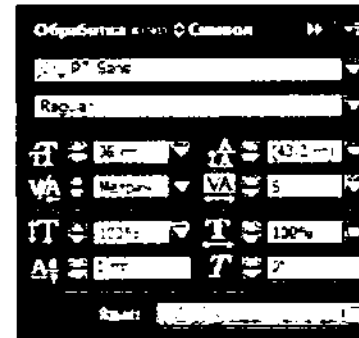
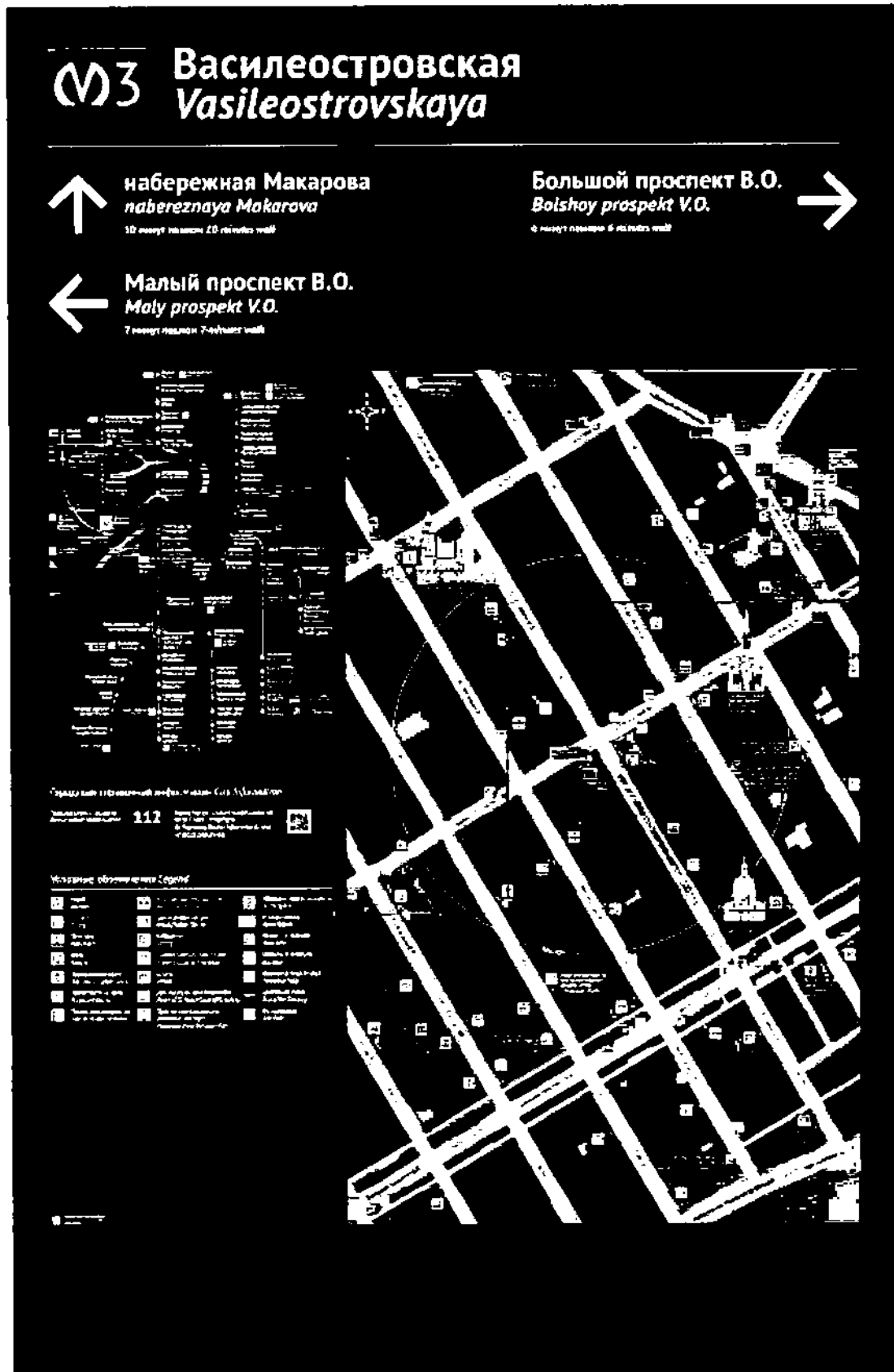
Заголовок блока
Выключка влево
СМУК: 0/0/0/0



Разделительная полоса
Толщина линии: 2,5 пт
Тип: Сплошная
СМУК: 0/0/0/0



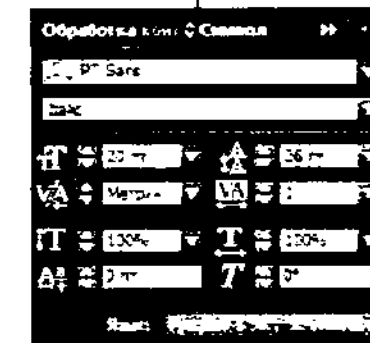
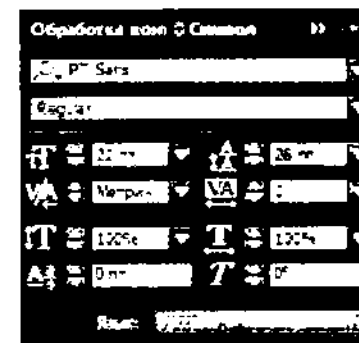
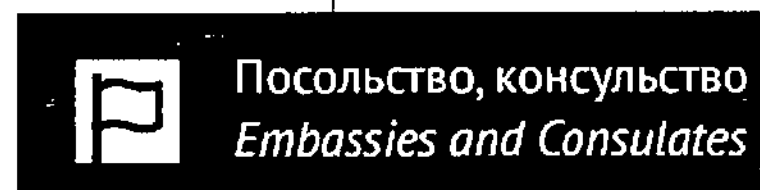
Требования к отображению графических элементов карты пешеходной доступности в блоке «условные обозначения»



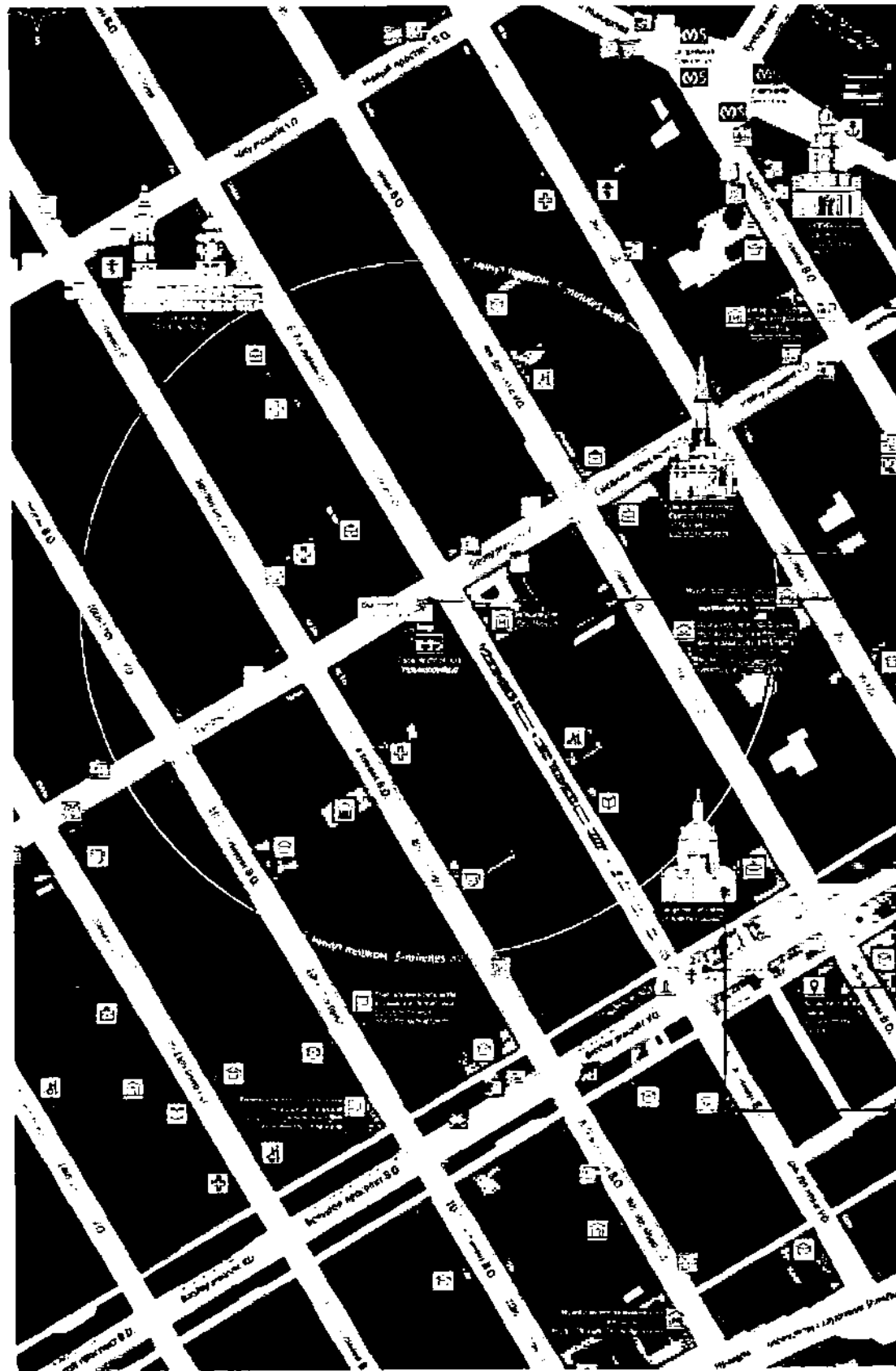
Заголовок блока
Выключка влево
СМУК: 0/0/0/0



Толщина линии: 2,5 пт
Тип: Сплошная
СМУК: 0/0/0/0



Требования к отображению графических элементов карты пешеходной доступности в блоке «карта»



Водный объект
СМҮК: 69/46/28/12

Тротуар
Пешеходный переход
СМҮК: 30/19/14/1

Улично-дорожная сеть
СМҮК: 11/9/4/0

Квартал
СМҮК: 100/82/51/68

Радиус пешеходной доступности
Указатель «Вы здесь»
СМҮК: 0/42/84/0

Внутриквартальные
зеленые насаждения
СМҮК: 73/43/52/37

Зеленые насаждения
СМҮК: 57/28/53/10

Знаковый объект
СМҮК: 82/66/40/33

Архитектурная доминанта
СМҮК: 21/15/8/0
82/66/40/33



Пиктограмма Знакового объекта
СМҮК: 0/0/0/0
100/82/51/68



Станция метро (M1)
СМҮК: 17/93/100/7
0/0/0/0



Станция метро (M2)
СМҮК: 74/25/0/0
0/0/0/0



Станция метро (M3)
СМҮК: 70/0/60/0
0/0/0/0



Станция метро (M4)
СМҮК: 11/53/99/1
0/0/0/0



Станция метро (M5)
СМҮК: 44/93/6/1
0/0/0/0



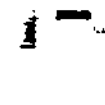
Остановка трамвая
СМҮК: 13/90/100/4
0/0/0/0



Остановка автобуса
СМҮК: 67/0/92/0
0/0/0/0



Остановка троллейбуса
СМҮК: 78/32/0/0
0/0/0/0



Доступный съезд
СМҮК: 20/71/0/0



Велодорожка
СМҮК: 0/0/0/0




 Музей «XX лет после Войны».
 Музей повседневной культуры
 Ленинграда 1945-1965 годов
20 Years after the War Museum.
The Museum of Leningrad
Everyday Life of 1945-1965

Обработка векш © Символ


PT Sans

Regular

TT: 15 mm AA: 15 mm
 VA: Regular VA: 0
 TT: 100% TT: 100%
 AA: 0 T: 0

Язык: Русский

Пиктограмма
 Знакового объекта
 Приоритетна выключка
 влево!
 При размещении
 на темном фоне цвет
 текста СМУК: 0/0/0/0


 Владимирская часовня
St. Vladimir's Chapel

Обработка векш © Символ

PT Sans

Regular

TT: 15 mm AA: 15 mm
 VA: Regular VA: 0
 TT: 100% TT: 100%
 AA: 0 T: 0

Язык: Русский

При размещении
 на светлом фоне
 цвет текста
 СМУК: 100/82/51/68

Музей-квартира Л.Н. Бенуа
Benois Museum
and Memorial Apartment


Пассажирский
 терминал
 Тучков Мост
Tuchkov Bridge
 Pier



Допустимые варианты
 размещения текста

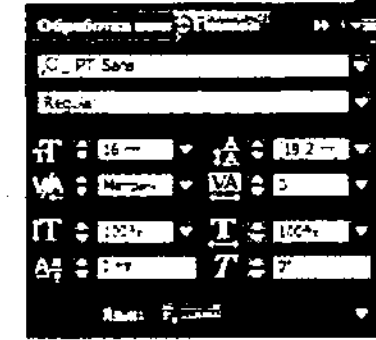


11.4

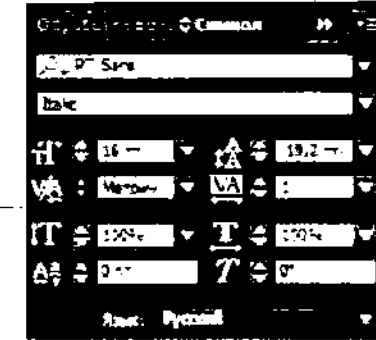
 Спортивная
Sportivnaya

11.4b

 Василеостровская
Vasileostrovskaya

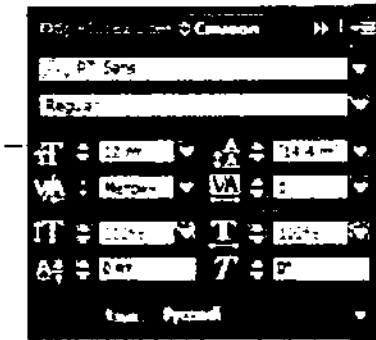


Пиктограмма метро
 Выключка по центру!
 При размещении
 на светлом фоне
 цвет текста СМУК:
 100/82/51/68
 При размещении
 на темном фоне цвет
 текста СМУК: 0/0/0/0

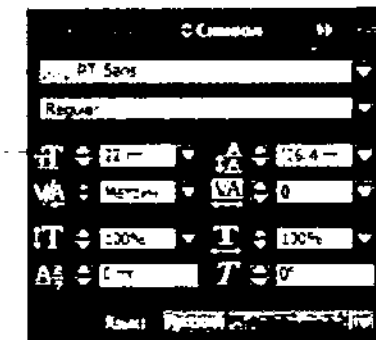


41a

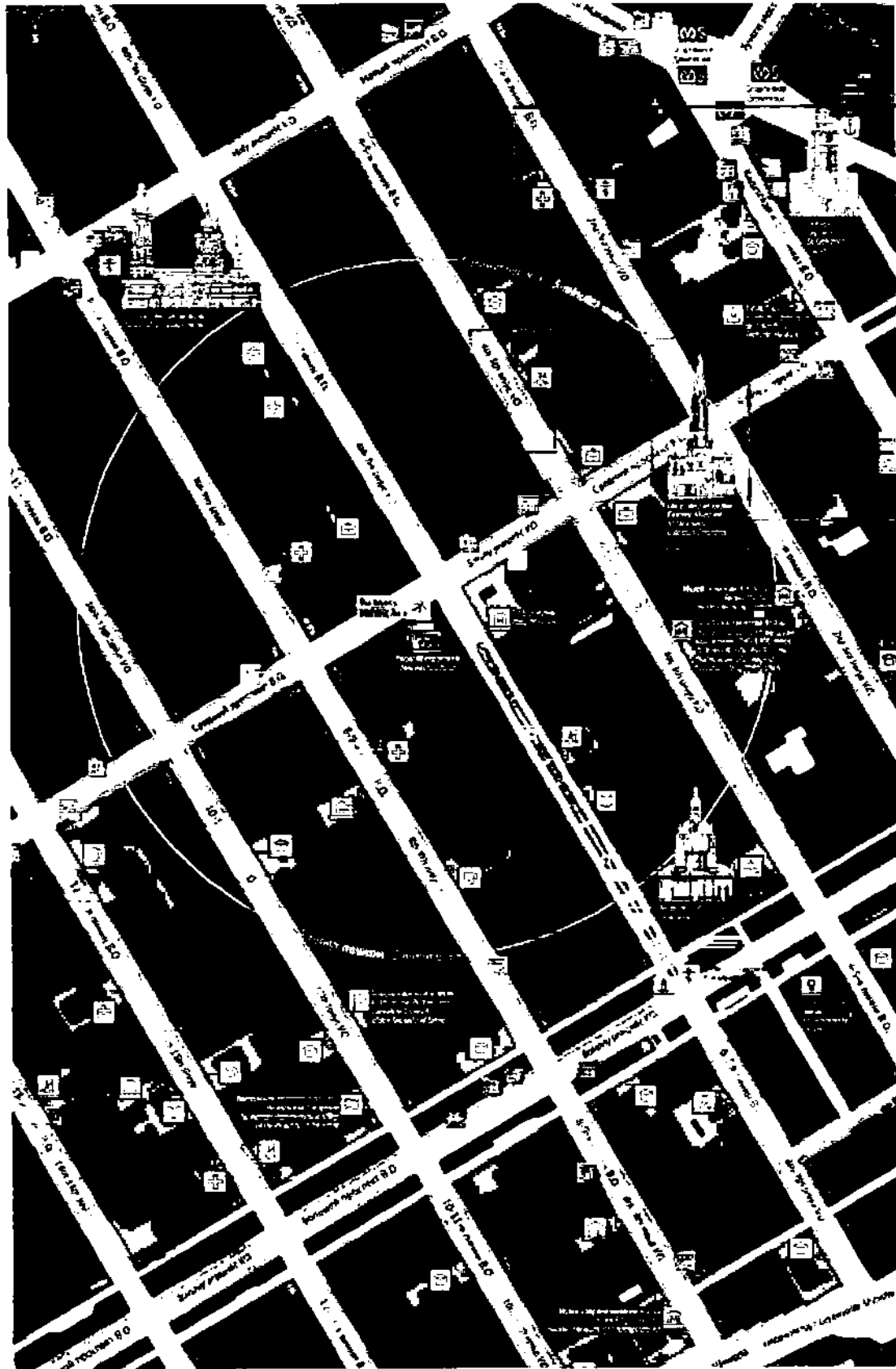
8-9-я линии В.О.



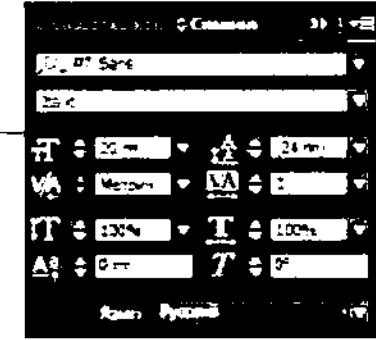
Номер дома
 размещается
 параллельно улице,
 на которой расположен
 СМУК: 11/9/4/0



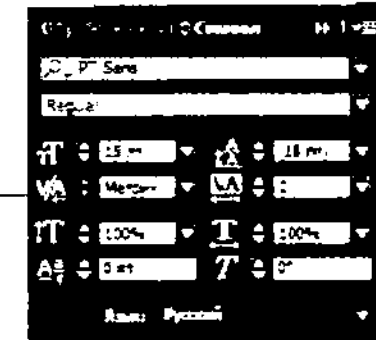
Геоним
 на русском языке
 СМУК: 100/82/51/68



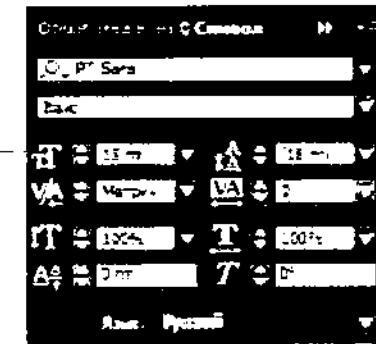
4th-5th liniya V.O.



Геоним
на английском языке
СМУК: 100/82/51/68

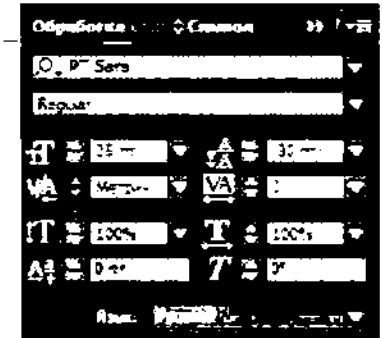


Архитектурная доминанта
Приоритетна выключка влево!
СМУК: 0/0/0/0

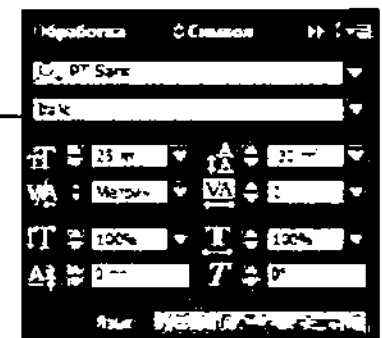




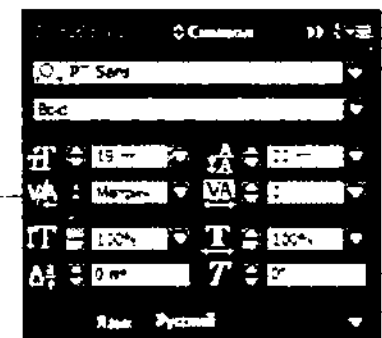
5 минут пешком
5-minutes walk



Радиус пешеходной доступности
Толщина линии: 4 пт
Тип: Сплошная
СМУК: 0/42/84/0

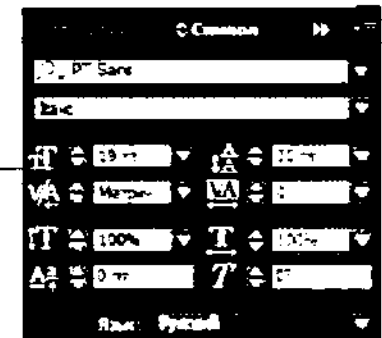


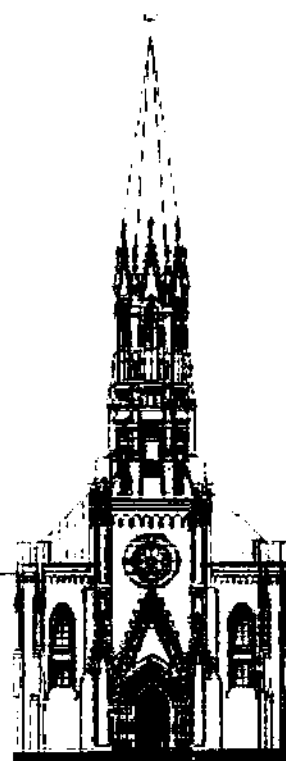
Вы здесь
You are here



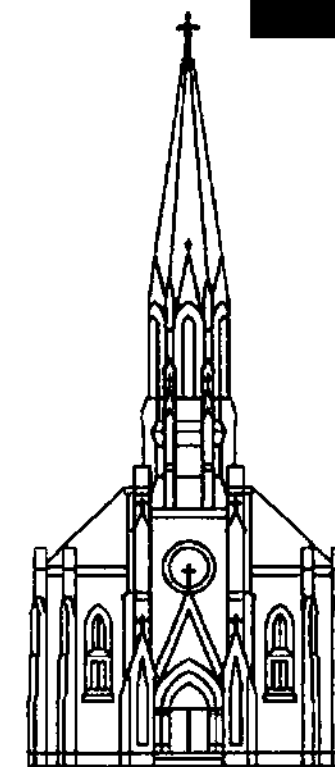
Указатель «Вы здесь»
Выключка влево
СМУК: 0/42/84/0
СМУК: 100/82/51/68

Вы здесь
You are here





Стилизация



Архитектурная
доминанта
Толщина линии: 1 пт
СМУК: 21/15/8/0
82/66/40/33

ЛЭЧ-УНИВЕРСИТЕТ

Требования к отображению графических элементов карты пешеходной доступности – пиктограммы

	Музей		Православный храм		Посольство, консульство		Библиотека
	Галерея		Католический храм		Медицинское учреждение		Школа
	Памятник		Протестантский храм		Центр реабилитации		Высшее учебное заведение
	Театр		Мечеть		Дом культуры, дом творчества		Кинотеатр
	Парк, сквер		Кладбище		Детская площадка		Общественное пространство
	Аэропорт		Вокзал, ж.д. станция		Пристань пассажирского речного транспорта		Туалет
	Остановка автобуса		Остановка троллейбуса		Остановка трамвая		Велодорожка

Требования к отображению графических элементов карты транспортной доступности



Символ

P^T Sans

Bold

Т : 48 пт

АУ : Оптим-ек

Т : 110%

А² : 0 пт

А : (57.6 пт)

АУ : 0

Т : 100%

Т : 0°

Язык: Русский

Заголовок карты на русском языке
СМУК: 0/42/84/0

Символ

P^T Sans

Regular

Т : 42 пт

АУ : Оптим-ек

Т : 100%

А² : 0 пт

А : 14.276 пт

АУ : 0

Т : 100%

Т : 0°

Язык: Русский

Заголовок карты на английском языке
СМУК: 0/0/0/50

стр.19

стр.23

стр.24

стр.25

Фон
СМУК: 20/100/100/10

Фон
СМУК: 76/14/100/0

Фон
СМУК: 100/82/51/68

Фон
СМУК: 88/77/46/44

Примечание:
габаритные размеры даны без учета «слепого» подрамного периметра

Требования к отображению графических элементов карты транспортной доступности в блоке «перечень остановок»

Символ

PT Sans

Font

Г : 24 пт А : (25,8 пт)

AV Оптимиз AV : 0

IT : 100% T : 100%

A : 0 пт T : 0°

Язык: Русский

Номер маршрута,
иконка транспорта
СМУК: 0/0/0/0

Символ

PT Sans

Regular

Г : 14 пт А : 18 пт

AV Оптимиз AV : 0

IT : 100% T : 100%

A : 0 пт T : 0°

Язык: Русский

Остановки «пройденные»
СМУК: 0/0/0/45

Символ

PT Sans

Font

Г : 14 пт А : 18 пт

AV Оптимиз AV : 0

IT : 100% T : 100%

A : 0 пт T : 0°

Язык: Русский

Остановки «не пройденные»
на русском языке
СМУК: 0/0/0/0

Символ

PT Sans

Regular

Г : 14 пт А : 18 пт

AV Оптимиз AV : 0

IT : 100% T : 100%

A : 0 пт T : 0°

Язык: Русский

Остановки «не пройденные»
на английском языке
СМУК: 0/0/0/0

1 Автобус ← 120 м остановка/ bus stop

Период Period	Будни Weekdays	Выходные Weekends
6:00 - 10:00	11 мин 11 min	26 мин 26 min
10:00 - 16:00	11 мин 11 min	21 мин 21 min
16:00 - 20:00	15 мин 15 min	23 мин 23 min
20:00 - 00:00	18 мин 18 min	18 мин 18 min

Начало движения First trip 5:05 5:35

Окончание движения Last trip 23:40 23:39

● Наличная ул. Nalichnaya ul. ● ул. Кораблестроителей ul. Korablestroiteley ● универсам Гаванский Gavansky Supermarket
 М ст. м. Приморская Primorskaya Metro Station ● Новосмоленская наб. Novosmolenskaya nab. ● ул. Нахимова ul. Nakhimova ● Малый пр. В.О., угол Наличной ул. Maly pr. V.O., corner of Nalichnaya ul. ● Шкиперский проток Shkipersky protok ● Средний пр. В.О. Sredny pr. V.O. ● Большой пр. В.О. Bolshoy pr. V.O. ● Весельная ул. Vyoselnaya ul. ● Детская ул. Detskaya ul. ● 28-29-я линии В.О., угол Среднего пр. В.О. 28th-29th liniya V.O., corner of Sredny pr. V.O. ● 22-23-я линии В.О., угол Среднего пр. В.О. 22nd-23rd liniya V.O., corner of Sredny pr. V.O. ● Большой пр. В.О., угол 22-23-я линии В.О. Bolshoy pr. V.O., corner of 22nd-23rd liniya V.O. ● 16-17-я линии В.О. 16th-17th liniya V.O. ● 8-9-я линии В.О., угол Большого пр. В.О. 8th-9th liniya V.O., corner of Bolshoy pr. V.O. → М ст. м. Василеостровская Vasileostrovskaya Metro Station ● Кадетская и 1-я линии В.О., угол Среднего пр. В.О. Kadetskaya liniya and 1st liniya V.O., corner of Sredny pr. V.O. ● Малый пр. П.С. Maly pr. P.S. ● Пионерская ул. Pionerskaya ul. М5 ст. м. Чкаловская Chkalovskaya Metro Station ● Большой пр. П.С. Bolshoy pr. P.S. ● Введенская ул. Vvedenskaya ul. ● ул. Ленина ul. Legina ● Обыкновенная ул. Ordinarnaya ul. М ст. м. Петроградская Petrogradskaya Metro Station ● ул. Профессора Попова ul. Professora Popova ● ул. Академика Павлова ul. Akademika Pavlova ● Каменный остров Kamenny ostrov М ст. м. Чёрная речка Chyornaya Rechka Metro Station.

Символ

PT Sans

Font

Г : 18 пт А : (21,6 пт)

AV Оптимиз AV : 0

IT : 100% T : 100%

A : 0 пт T : 0°

Язык: Русский

Вид транспорта на русском языке
СМУК: 0/0/0/0

Символ

PT Sans

Regular

Г : 14 пт А : 14 пт

AV Оптимиз AV : 0

IT : 100% T : 100%

A : 0 пт T : 0°

Язык: Русский

Вид транспорта на английском языке
СМУК: 0/0/0/0

Символ

PT Sans

Regular

Г : 18 пт А : 14 пт

AV Оптимиз AV : 0

IT : 100% T : 100%

A : 0 пт T : 0°

Язык: Русский

Уточняющая информация
СМУК: 100/82/51/68

Символ

PT Sans

Regular

Г : 12 пт А : 14 пт

AV Оптимиз AV : 0

IT : 100% T : 100%

A : 0 пт T : 0°

Язык: Русский

Расписание движения
СМУК: 0/0/0/0

Символ

PT Sans

Regular

Г : 14 пт А : 18 пт

AV Оптимиз AV : 0

IT : 100% T : 100%

A : 0 пт T : 0°

Язык: Русский

Отправная точка, пропорциональное уменьшение значка указателя
СМУК: 0/42/84/0


Требования к отображению графических элементов карты транспортной доступности в блоке «дополнительная информация»

Разделительная полоса
Толщина линии: 2 пт
Тип: Сплошная
СМУК: 0/0/0/0

Выделенная текстовая информация
СМУК: 0/0/0/0

Условные обозначения

Legend

  	<p>Маршруты общественного транспорта Route tracing</p> <p>Остановочные пункты Stops</p> <p>Станции метро Metro Station</p>	   	<p>Номера маршрутов автобусов Route Numbers</p> <p>Номера маршрутов троллейбусов Route Numbers</p> <p>Номера маршрутов трамваев Route Numbers</p> <p>Ночные маршруты Night routes</p>
---	--	--	---

Дополнительная информация

Information



СПб ГКУ «Организатор перевозок»
191002, Санкт-Петербург, ул. Рубинштейна д. 32, лит. А

Бесплатный телефон для справок
Toll-free phone number for queries
8-800-234-98-80

112 **Телефон службы спасения**
Rescue service phone number

Заголовок раздела на русском языке
СМУК: 0/0/0/0

Заголовок раздела на английском языке
СМУК: 0/0/0/50

Текстовая информация на русском языке
СМУК: 0/0/0/0

Текстовая информация на английском языке
СМУК: 0/0/0/50

Выделенная текстовая информация
СМУК: 0/0/0/0

Примечание: типовой внешний вид карт настоящего приложения является элементом системы навигации и ориентирования.

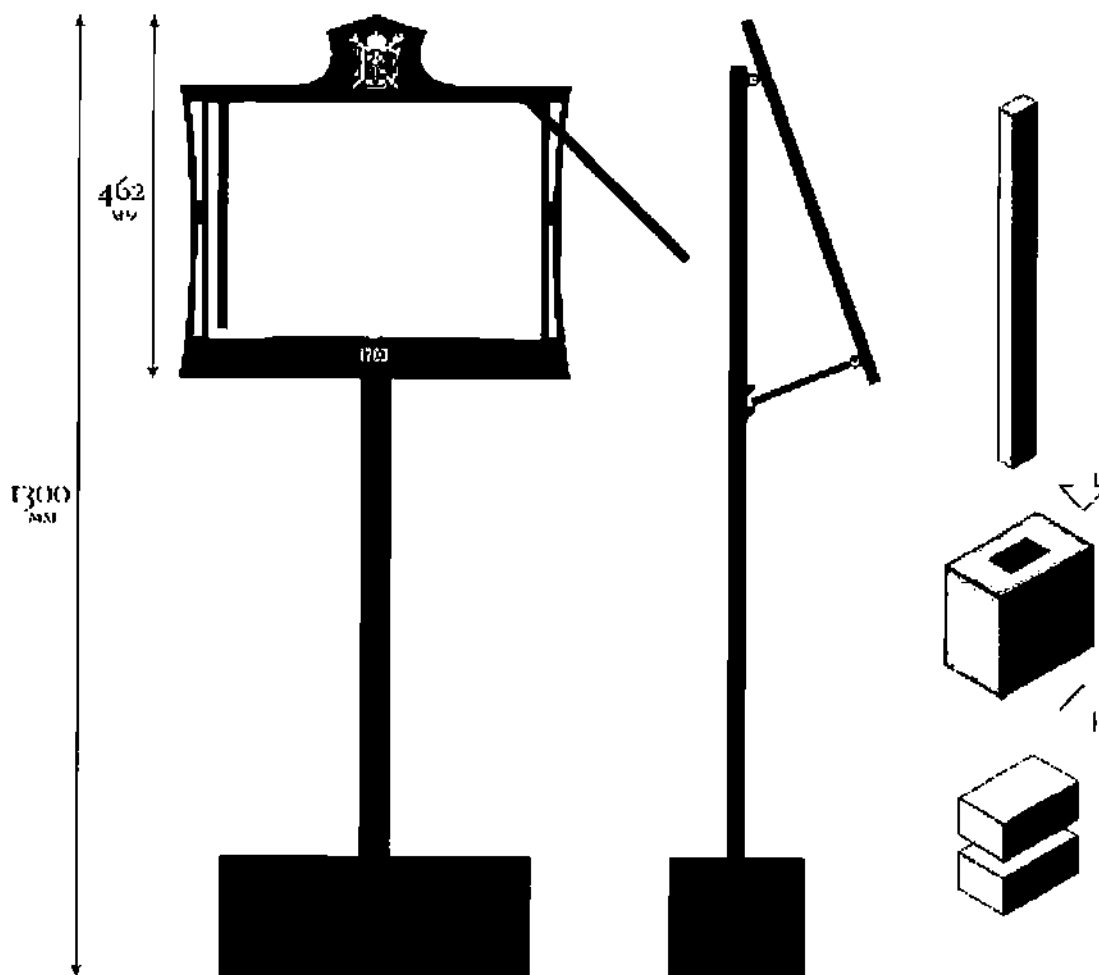


ТИПОВОЙ ВНЕШНИЙ ВИД
пюпитра

Раздел 1

Типовой внешний вид отдельно стоящего нестационарного объекта для предприятий общественного питания - пюпитр

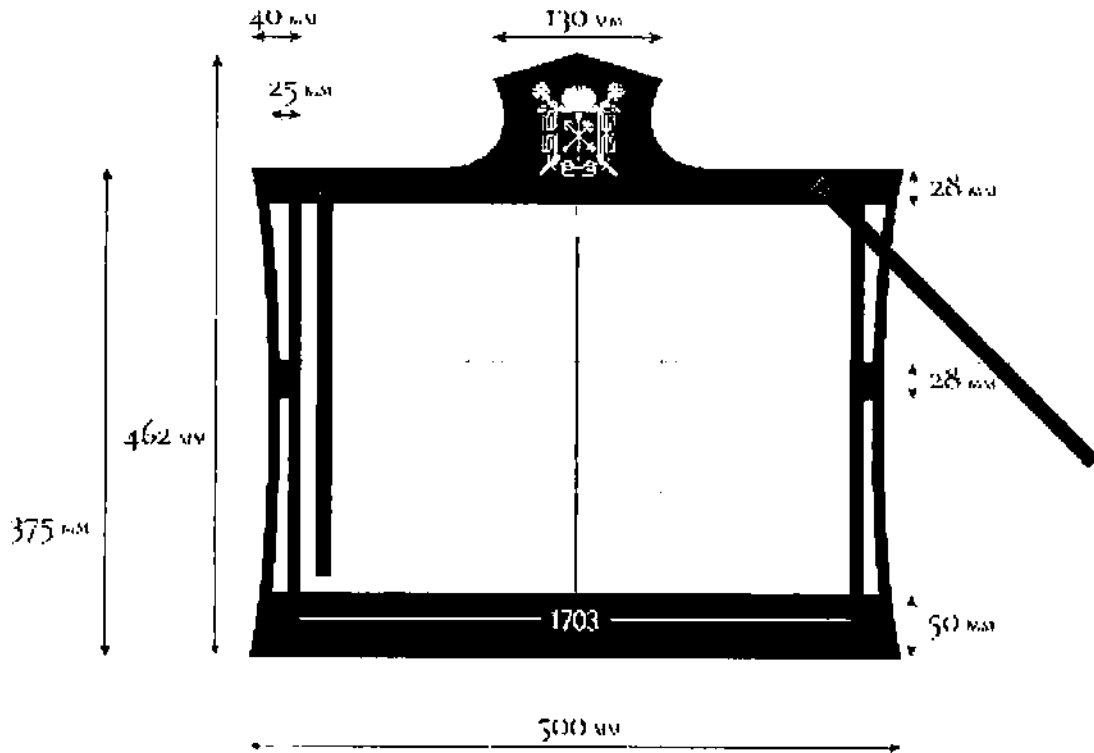
1. Общие характеристики и цветовое решение пюпитра



Цвет несущей конструкции – RAL 8008; 8014; 8017; 8028

Материал – дерево (дуб, бук, или имитация)

2. Фрагмент



Приложение № 11
к постановлению
Правительства Санкт-Петербурга
от 16.10.2020 № 856

Таблица рекомендуемого цветового решения объектов для размещения информации

Самоклеющаяся пленка
OgasaI 641
универсальная ПВХ-пленка

010 sRGB R:231 G:234 B:238	020 sRGB R:252 G:366 B:0	083 sRGB R:175 G:89 B:30	312 sRGB R:116 G:3 B:16
030 sRGB R:145 G:8 B:20	040 sRGB R:93 G:43 B:104	051 sRGB R:0 G:69 B:131	084 sRGB R:0 G:16 B:187
060 sRGB R:0 G:60 B:36	613 sRGB R:0 G:82 B:53	061 sRGB R:0 G:127 B:77	068 sRGB R:0 G:120 B:63
062 sRGB R:0 G:137 B:58	073 sRGB R:75 G:76 B:76	071 sRGB R:117 G:125 B:124	076 sRGB R:128 G:133 B:136
074 sRGB R:138 G:143 B:140	072 sRGB R:192 G:195 B:195	081 sRGB R:168 G:135 B:90	082 sRGB R:205 G:195 B:158
090 sRGB R:113 G:114 B:116	091 sRGB R:121 G:101 B:50	092 sRGB R:105 G:64 B:30	

Самоклеющаяся пленка
OgasaI 8500
светорассеивающая ПВХ-пленка

010 sRGB R:231 G:232 B:229 Естественное освещение Подсветка	013 sRGB R:243 G:195 B:0 Естественное освещение Подсветка	207 sRGB R:225 G:165 B:41 Естественное освещение Подсветка	030 sRGB R:119 G:0 B:23 Естественное освещение Подсветка
008 sRGB R:118 G:6 B:48 Естественное освещение Подсветка	040 sRGB R:100 G:0 B:92 Естественное освещение Подсветка	527 sRGB R:84 G:145 B:173 Естественное освещение Подсветка	528 sRGB R:0 G:101 B:157 Естественное освещение Подсветка
060 sRGB R:0 G:62 B:41 Естественное освещение Подсветка	074 sRGB R:135 G:143 B:143 Естественное освещение Подсветка	076 sRGB R:155 G:161 B:167 Естественное освещение Подсветка	072 sRGB R:198 G:201 B:202 Естественное освещение Подсветка
805 sRGB R:227 G:213 B:179 Естественное освещение Подсветка	011 sRGB R:223 G:187 B:35 Естественное освещение Подсветка	081 sRGB R:180 G:137 B:83 Естественное освещение Подсветка	088 sRGB R:70 G:41 B:33 Естественное освещение Подсветка
070 sRGB R:27 G:29 B:32 Естественное освещение Подсветка	090 sRGB R:125 G:129 B:132 Естественное освещение Подсветка	091 sRGB R:144 G:127 B:68 Естественное освещение Подсветка	
sRGB R:11 G:6 B:2	sRGB R:110 G:109 B:91	sRGB R:171 G:139 B:0	



ТАБЛИЦА ЦВЕТОВОГО ОФОРМЛЕНИЯ НЕСТАЦИОНАРНЫХ ТОРГОВЫХ
ОБЪЕКТОВ

Нестационарные торговые объекты	Цветовое решение*
Модульная секция павильона и киоска раздела 1	RAL 7013 или аналог
Модульная секция павильона и киоска раздела 2	RAL 7013 или аналог
Модульная секция павильона и киоска раздела 3	RAL 7013 или аналог
Типовой внешний вид киоска раздела 1	RAL 7013 или аналог
Типовой внешний вид киоска раздела 2	RAL 7013 или аналог
Типовой внешний вид киоска раздела 3	RAL 7013 или аналог
Типовой внешний вид палаток раздела 1	RAL 6005 или аналог
	RAL 1018 или аналог
	RAL 7031 или аналог
Типовой внешний вид палаток раздела 2	RAL 6005 или аналог
	RAL 1018 или аналог
	RAL 7031 или аналог
Типовой внешний вид елочных базаров раздела 1	RAL 7031 или аналог
Типовой внешний вид елочных базаров раздела 2	RAL 7031 или аналог
Типовой внешний вид тележек	RAL 7013 или аналог
	RAL 1001 или аналог
Типовой внешний вид сооружений в виде натяжных на сборном каркасе тентов для сезонной торговли	RAL 7013 или аналог
	RAL 1001 или аналог
	RAL 3011 или аналог
Типовой внешний вид временных сооружений, предназначенных для размещения сезонных объектов общественного питания, в том числе с выносными столиками, для размещения летних кафе Разделы 1-6	RAL 1001 или аналог
	RAL 3011 или аналог
Типовой внешний вид информационно-торгового мобильного объекта	RAL 7013 или аналог
	RAL 1001 или аналог
	RAL 3011 или аналог
Типовой внешний вид газетного модуля	RAL 7013 или аналог
	RAL 1001 или аналог

* Цветопередача является максимально приближенной, но не гарантирует соответствия цветов и зависит от технических характеристик и качества оргтехники. Для определения цвета необходимо пользоваться классификатором цветов по системе RAL на бумажном носителе.

