



ПРАВИТЕЛЬСТВО ТЮМЕНСКОЙ ОБЛАСТИ

ПОСТАНОВЛЕНИЕ

22 декабря 2014 г.

№ 691-п

г. Тюмень

Об утверждении государственной программы Тюменской области «Основные направления развития имущественных отношений» до 2020 года

1. Утвердить государственную программу Тюменской области «Основные направления развития имущественных отношений» до 2020 года согласно приложению к настоящему постановлению.
2. Настоящее постановление вступает в силу с 1 января 2015 года.
3. Контроль за исполнением настоящего постановления возложить на директора Департамента имущественных отношений Тюменской области.

Губернатор области



В.В. Якушев

Приложение
к постановлению Правительства
Тюменской области
от 22 декабря 2014 г. № 691-п

**Государственная программа
Тюменской области**

**«Основные направления развития
имущественных отношений»
до 2020 года**

Государственный заказчик:
Департамент имущественных отношений Тюменской области

Содержание

1. Паспорт государственной программы Тюменской области «Основные направления развития имущественных отношений» до 2020 года
2. **Раздел 1.** Характеристика объекта, воздействие на который предполагается в рамках государственной программы Тюменской области
3. **Раздел 2.** Цель, задачи, сроки и этапы реализации государственной программы Тюменской области
4. **Раздел 3.** Система основных мероприятий государственной программы Тюменской области
5. **Раздел 4.** Финансовое обеспечение государственной программы Тюменской области
6. **Раздел 5.** Ожидаемые конечные результаты и показатели государственной программы Тюменской области
7. **Раздел 6.** Оценка неблагоприятных факторов реализации государственной программы Тюменской области
8. **Раздел 7.** Механизм реализации государственной программы Тюменской области
9. **Раздел 8.** Мониторинг реализации государственной программы Тюменской области

Приложение 1.

Перечень основных мероприятий государственной программы Тюменской области «Основные направления развития имущественных отношений» до 2020 года

Приложение 2.

Объемы и источники финансирования государственной программы Тюменской области «Основные направления развития имущественных отношений» до 2020 года

Приложение 3.

План мероприятий по реализации государственной программы Тюменской области «Основные направления развития имущественных отношений» до 2020 года

Приложение 4.

Показатели государственной программы Тюменской области «Основные направления развития имущественных отношений» до 2020 года

Приложение 5.

Мониторинг реализации государственной программы Тюменской области «Основные направления развития имущественных отношений» до 2020 года

П А С П О Р Т

государственной программы Тюменской области
«Основные направления развития имущественных отношений»
до 2020 года

Дата и номер принятия правового акта о разработке государственной программы Тюменской области	Распоряжение Правительства Тюменской области от 29.04.2014 № 698-рп «О разработке прогноза социально-экономического развития области и проекта Закона Тюменской области «Об областном бюджете на 2015 год и на плановый период 2016 и 2017 годов»
Дата и номер нормативного правового акта об утверждении государственной программы Тюменской области	Постановление Правительства Тюменской области от 22.12.2014 № 691-п
Государственный заказчик государственной программы Тюменской области	Департамент имущественных отношений Тюменской области
Разработчик государственной программы Тюменской области	Департамент имущественных отношений Тюменской области
Цель государственной программы Тюменской области	Содействовать социально-экономическому развитию области путем повышения эффективности управления государственным имуществом
Задачи государственной программы Тюменской области	1.1. Учет государственного имущества Тюменской области 1.2. Эффективное распоряжение государственным имуществом Тюменской области
Сроки реализации государственной программы Тюменской области	2015-2020 годы
Объемы и источники финансирования государственной программы Тюменской области (с разбивкой по годам)	Финансирование осуществляется из областного бюджета. Общий объем финансирования - 3 412 932,2 тыс. руб., в т.ч. по годам: 2015 год – 1 541 152,1 тыс. рублей; 2016 год – 673 925,7 тыс. рублей; 2017 год – 299 463,6 тыс. рублей; 2018 год – 299 463,6 тыс. рублей; 2019 год – 299 463,6 тыс. рублей; 2020 год – 299 463,6 тыс. рублей
Ожидаемые конечные результаты реализации государственной программы Тюменской области	К 2020 году планируется достичь следующего результата по показателю цели государственной программы: доля площади объектов нежилого фонда, переданных в пользование (хозяйственное ведение, оперативное управление, аренда и т.д.), в общей площади объектов нежилого фонда, находящихся в собственности Тюменской области (за исключением линейных объектов и объектов инженерной инфраструктуры, подлежащих государственной регистрации воздушных и морских судов, судов внутреннего плавания, земельных участков, объектов, приобретаемых в рамках ОЦП «Сотрудничество») – 88,6%

Раздел 1. Характеристика объекта, воздействие на который предполагается в рамках государственной программы Тюменской области

Основными направлениями управления государственной собственностью является обеспечение сохранности, развития, эффективного функционирования и использования всей совокупности объектов государственной собственности.

Тюменская область, как собственник, устанавливает на основе федерального законодательства определенные правила и условия владения, пользования и распоряжения объектами собственности.

По смыслу статей 71-73 Конституции Российской Федерации управление и распоряжение собственностью субъекта Российской Федерации относится к ведению соответствующего субъекта Российской Федерации.

В соответствии со статьей 26.11. Федерального закона от 06.10.1999 № 184-ФЗ «Об общих принципах организации законодательных (представительных) и исполнительных органов государственной власти субъектов Российской Федерации» в собственности субъекта Российской Федерации может находиться:

- имущество, необходимое для осуществления субъектом Российской Федерации возложенных на него полномочий;

- имущество, необходимое для обеспечения деятельности органов государственной власти субъекта Российской Федерации, государственных гражданских служащих субъекта Российской Федерации, работников государственных унитарных предприятий субъекта Российской Федерации и работников государственных учреждений субъекта Российской Федерации в соответствии с законами субъекта Российской Федерации.

Статья 26.12 вышеназванного Закона раскрывает понятие «управление и распоряжение имуществом субъекта Российской Федерации»:

1. Органы государственной власти субъекта Российской Федерации самостоятельно управляют и распоряжаются имуществом, находящимся в собственности субъекта Российской Федерации, в соответствии с Конституцией Российской Федерации, федеральными законами и издаваемыми в соответствии с ними нормативными правовыми актами Президента Российской Федерации и Правительства Российской Федерации, а также в соответствии с конституцией (уставом), законами и иными нормативными правовыми актами субъекта Российской Федерации.

2. Органы государственной власти субъекта Российской Федерации вправе передавать имущество субъекта Российской Федерации во временное пользование физическим и юридическим лицам, федеральным органам государственной власти и органам местного самоуправления, отчуждать это имущество, совершать иные сделки в соответствии с федеральными законами, а также с принятыми в соответствии с ними законами субъекта Российской Федерации.

3. Порядок и условия приватизации имущества субъекта Российской Федерации определяются законами и иными нормативными правовыми актами субъекта Российской Федерации в соответствии с федеральными законами, нормативными правовыми актами Президента Российской Федерации и Правительства Российской Федерации.

4. Доходы от использования и средства от приватизации имущества субъекта Российской Федерации поступают в бюджет субъекта Российской Федерации.

Законом Тюменской области от 28.12.2004 №307 «Об управлении и распоряжении государственной собственностью Тюменской области» регулируются отношения, возникающие в процессе управления и распоряжения объектами, находящимися в собственности Тюменской области, определяются полномочия и взаимоотношения органов государственной власти Тюменской области в данной сфере.

Управление и распоряжение собственностью субъекта Российской Федерации осуществляется для создания условий, обеспечивающих достойную жизнь и свободное развитие человека на территории субъекта Российской Федерации, а также обеспечения реализации полномочий, осуществляемых органами государственной власти субъекта Российской Федерации.

Для эффективного управления собственностью используется весь спектр способов, методов и механизмов, предоставляемых законодательством Российской Федерации и Тюменской области.

Анализ процесса управления государственной собственностью Тюменской области позволил выявить определенные позитивные тенденции.

Сокращение количества унитарных предприятий Тюменской области, снижение расходов на их содержание и улучшение финансово-экономических результатов деятельности оставшихся унитарных предприятий

Деятельность балансовой комиссии по рассмотрению деятельности государственных унитарных предприятий, созданной при Департаменте имущественных отношений Тюменской области (далее – Департамент), способствовала снижению числа государственных предприятий Тюменской области при росте выполняемых ими функций. В большинстве оставшихся предприятий наметилась тенденция к росту эффективности их деятельности, в том числе росту рентабельности, увеличению прибыли.

Количество государственных унитарных предприятий Тюменской области сократилось с 49 в 2004 году, до 37 в 2005 году, в 2006 – до 26, в 2007 – до 22, в 2008 – до 21, в 2009 – до 17. В связи с тем, что на базе филиалов ГП ТО «Тюменьлесхоз», в целях оптимизации расходов и снижения налогового бремени, создано 10 государственных предприятий, работающих по упрощенной системе налогообложения, а 4 предприятия получили свидетельства об исключении из ЕГРЮЛ (ГП ТО «Облпассажиравтотранс», ГУП ТО «Совхоз «Шевыринский», ГУП ТО «Тюменьспиртпром», «Региональное агентство по регулированию продовольственного рынка»), количество государственных предприятий Тюменской области в 2010 году составило 23. Количество государственных унитарных предприятий на 01.01.2012 – 19 предприятий, на 01.01.2013 – 17 предприятий. По состоянию на 01.01.2014 в собственности Тюменской области находилось 15 государственных унитарных предприятий, по состоянию на 01.07.2014 – 14 государственных унитарных предприятий. В период до 2015 года из муниципальной собственности в собственность Тюменской области будет передано 1 предприятие.

В связи с оптимизацией количества государственных предприятий Тюменской области наблюдаются структурные изменения в составе

организаций с государственной долей собственности: ГУП ТО в процессе приватизации преобразовываются в хозяйственные общества, 100% акций (долей) которых находятся в собственности области.

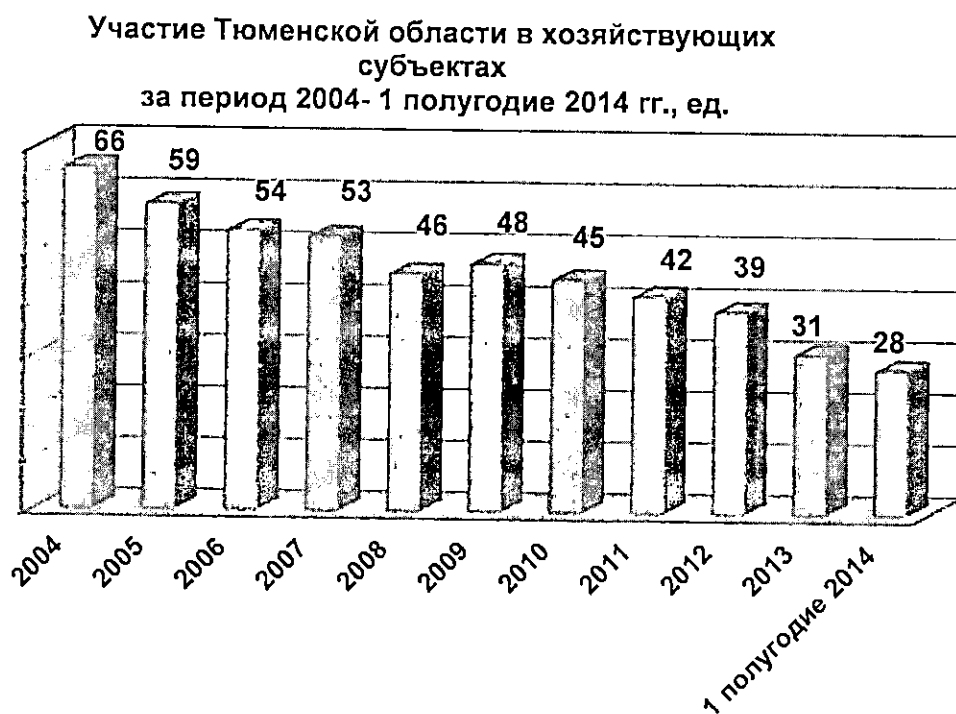
За период с 2005-2013 годы преобразовано в открытые акционерные общества/общества с ограниченной ответственностью 17 ГУП ТО, в том числе по годам:

2005	2006	2007	2008	2009	2010	2011	2012	2013
6	6	1	-	2	-	1	-	1

Сокращение доли участия Тюменской области в хозяйственных обществах и снижение затрат на управление пакетами акций, находящимися в собственности области

Участие Тюменской области в хозяйственных обществах – это один из способов реализации Тюменской областью прав собственника имущества и участия в хозяйственной деятельности. Решение об участии Тюменской области в хозяйственных обществах принимается после обоснования необходимости и целесообразности такого участия.

В собственности Тюменской области находились пакеты акций, долей хозяйственных обществ:



По состоянию на 01.07.2014 в собственности Тюменской области находятся акции (доли в уставном капитале) 28 хозяйственных обществ, в том числе:

- до 25% (включительно) - 6 обществ;
- от 25 до 50% (включительно) - 2 общества;
- от 50 до 100% - 5 обществ;
- 100% - 15 обществ.

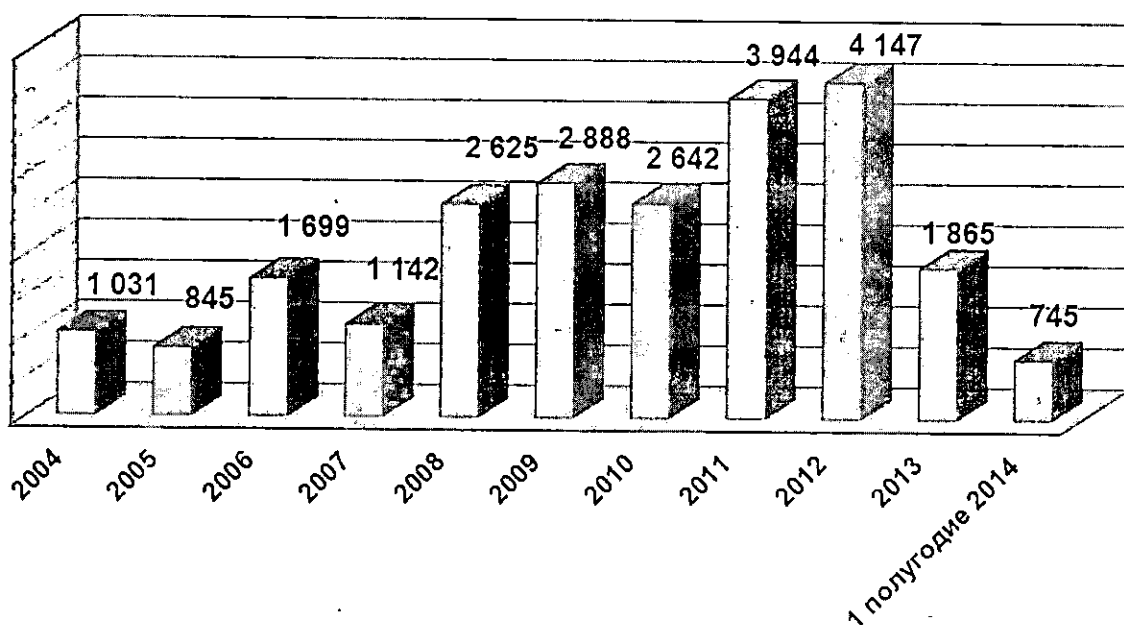
Прогнозный план приватизации имущества области формируется ежегодно, в него включаются пакеты акций, не имеющие значения для решения задач государственного регулирования социально-экономического

развития Тюменской области, а также пакеты акций, не приносящие дивидендов.

Приобретение в собственность области и вовлечение в хозяйственный оборот объектов, необходимых для выполнения государственных функций.

Право собственности Тюменской области регистрируется в текущем порядке. За период 2004 – 1 полугодие 2014 гг. зарегистрировано право собственности Тюменской области на 23 573 объектов недвижимости, в том числе по годам:

Право собственности Тюменской области на объекты
недвижимости
за период 2004- 1 полугодие 2014гг., ед.

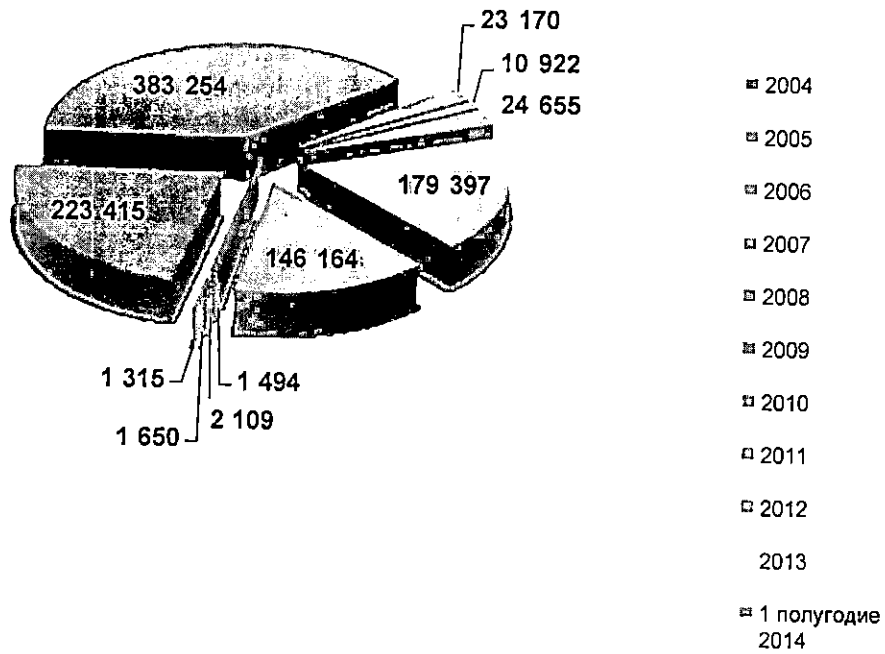


За январь-июнь 2014 года зарегистрировано право собственности Тюменской области и получены свидетельства на 745 объекта недвижимого имущества, в том числе на 45 земельных участков.

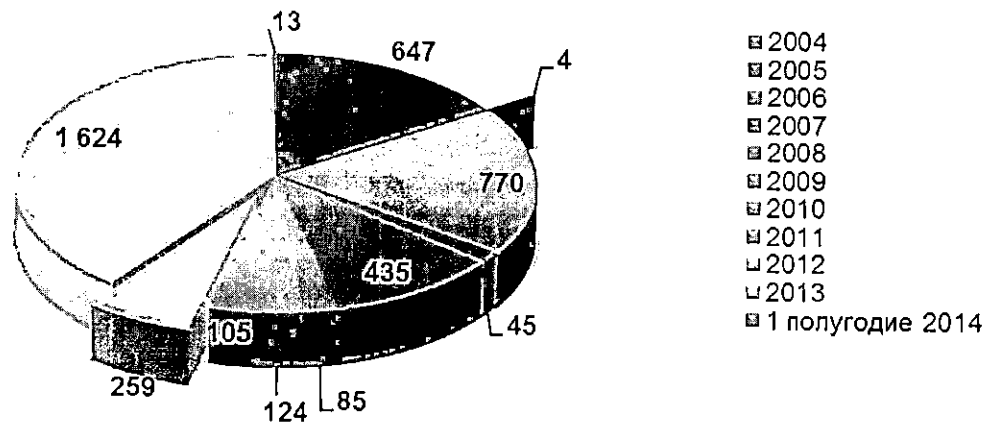
Активизация процесса формирования областной собственности путем разграничения собственности

Разграничение собственности, в том числе передача унитарных предприятий и учреждений Тюменской области, иных объектов, необходимых для решения вопросов местного значения, из государственной собственности Тюменской области в муниципальную собственность и передаче предприятий, учреждений и иных объектов, необходимых для решения вопросов областного значения, из муниципальной собственности в областную, служит основой для формирования бюджетов всех уровней.

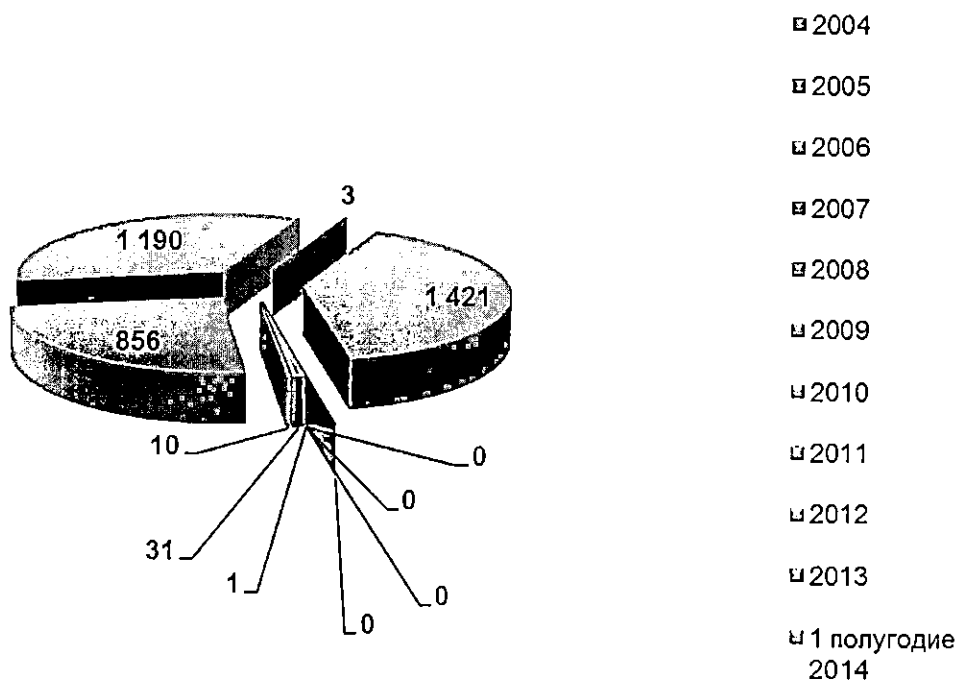
Передача объектов из государственной
собственности Тюменской области в
муниципальную собственность
за период 2004- 1 полугодие 2014 гг., ед.



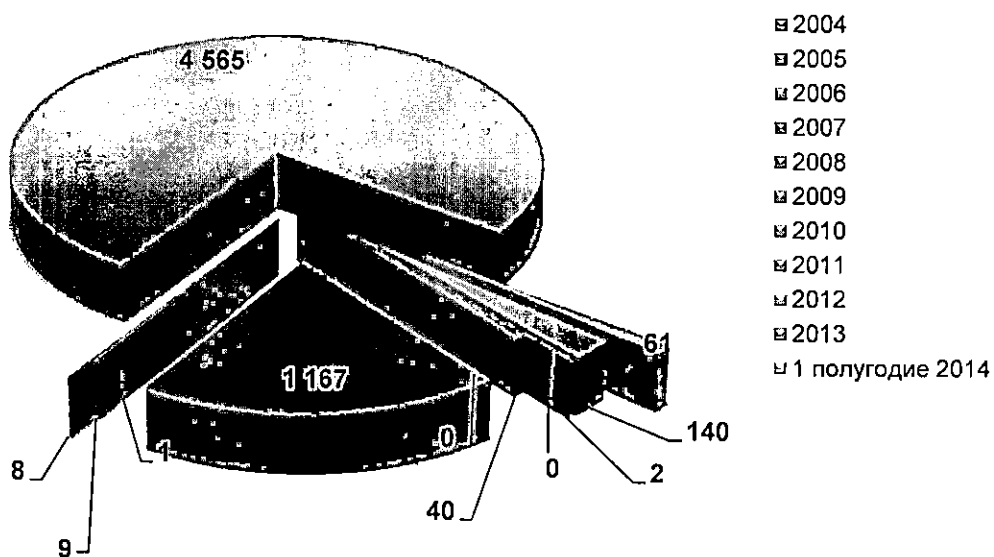
Передача объектов из муниципальной собственности
в государственную собственность Тюменской области
за период 2004- 1 полугодие 2014 гг., ед.



Передача объектов из государственной собственности
Тюменской области в федеральную собственность
за период 2004- 1 полугодие 2014 гг., ед.



Передача объектов из федеральной собственности в
государственную собственность Тюменской области
за период 2004 - 1 пол. 2014 гг., ед.



За 1-е полугодие 2014 года:
из государственной собственности Тюменской области в
муниципальную собственность передано 146 164 единицы имущества;

из муниципальной собственности муниципальных образований в государственную собственность Тюменской области передано 13 объектов недвижимого имущества;

из государственной собственности Тюменской области в федеральную собственность передана 1 421 единица движимого имущества (жилые помещения, прочие объекты недвижимого имущества, транспортные средства, иное движимое имущество);

из федеральной собственности в государственную собственность Тюменской области передано 2 объекта недвижимого имущества.

Совершенствование структуры государственной собственности Тюменской области путем приватизации государственного имущества

На данном этапе приватизации основными направлениями деятельности являются:

- оптимизация структуры государственной собственности Тюменской области, в том числе сокращение количества унитарных предприятий путем реорганизации и приватизации, а также продаже пакетов акций, которые не обеспечивают необходимого влияния на управление в акционерном обществе, пакетов акций обществ, необходимость участия Тюменской области в которых отсутствует;

- повышение эффективности управления государственным имуществом, в том числе совершенствование мониторинга государственной собственности области и планирования доходов от ее использования.

Сокращение прямого участия государственных органов в хозяйственной деятельности, в частности сокращения числа предприятий, подведомственных государственным органам, с передачей соответствующих функций субъектам предпринимательства

В связи с оптимизацией количества государственных предприятий Тюменской области наблюдаются структурные изменения в составе организаций с государственной долей собственности: ГУП ТО в процессе приватизации преобразовываются в ОАО, 100% акций которых находится в собственности области.

За 2005 год преобразовано в открытые акционерные общества 6 государственных унитарных предприятий Тюменской области: ГУП ТО «Тюменское дорожно-ремонтное предприятие», ГУП ТО СМУ «Тюменьоблремстройбыт», ГУП ТО «Медтехника», ГУП ТО «Омутинский зооветснаб», ГУП ТО «Тюменский издательский дом», ГУП ТО ПИИ «Тюменьдорпроект».

За 2006 год преобразовано в открытые акционерные общества 6 государственных унитарных предприятий Тюменской области: ГУП ТО «Тюменский издательский дом». ГП ТО «Земельные ресурсы Тюменской области». ГУП ТО ПИИ «Тюменьдорпроект», ГУП ТО «Тюменское областное дорожно-эксплуатационное предприятие», ГУП ТО «Тюменьдороргтехстрой», ГУП ТО «Ишимский зооветснаб».

В 2007 году в акционерное общество преобразовано ГУП ТО «Фармация».

В 2009 году закончен процесс приватизации путем преобразования в ОАО ГУП ТО «Санаторий «Аграрник» и ГУП ТО «Тюменпчелпром», в 2011 году - ГУП ТО «Тюменьводхоз».

В соответствии с решением об условиях приватизации в 2013 году ГУП ТО «Архитектурно-градостроительный центр» преобразовано в ООО «Архитектурно-градостроительный центр».

Таким образом, функции, ранее исполняемые государственными предприятиями, реализуются субъектами предпринимательской деятельности.

Обеспечение сохранности и функционирования собственности Тюменской области, неиспользуемой для исполнения областью своих полномочий, путем сдачи государственного имущества в аренду

В аренду сдается государственное имущество Тюменской области, которое не используется.

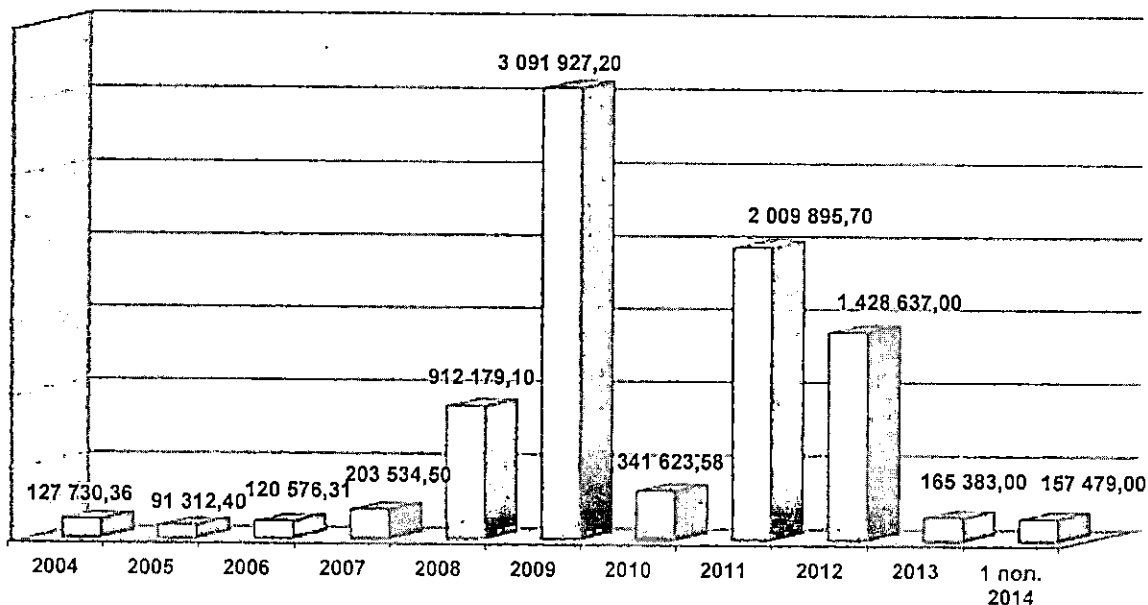
По состоянию на 01.07.2014 заключены и действуют 43 договора аренды имущества казны Тюменской области. Площадь помещений, переданных по договорам аренды, оставляет 575 240,7 кв.м.

Арендаторами государственного имущества области являются, преимущественно, коммерческие организации.

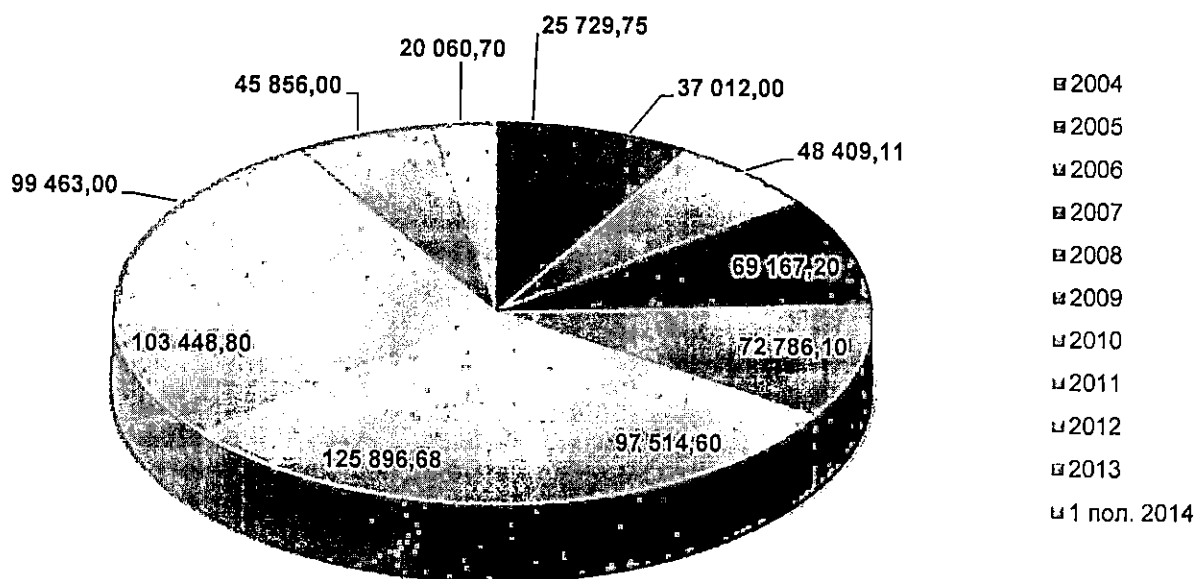
Постоянные поступления в доходную часть областного бюджета от использования государственного имущества области

Рациональное управление государственным имуществом Тюменской области способствует пополнению областного бюджета:

Всего доходов от использования
имущества Тюменской области,
перечисленные в областной бюджет
за период 2004- 1 полугодие 2014гг., тыс.руб.

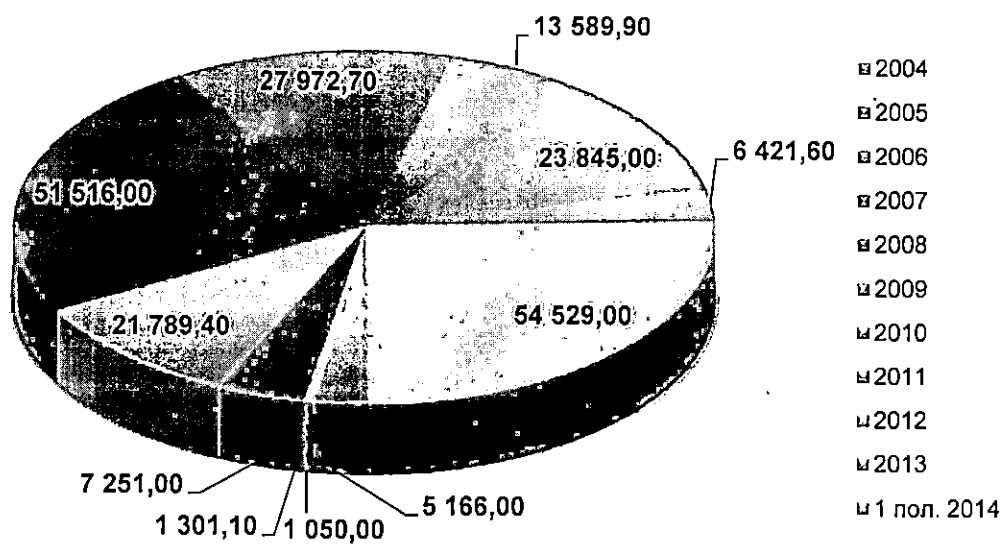


Доходы от аренды государственного имущества Тюменской области,
перечисленные в областной бюджет
за период 2004 - 1 пол. 2014гг., тыс.руб.

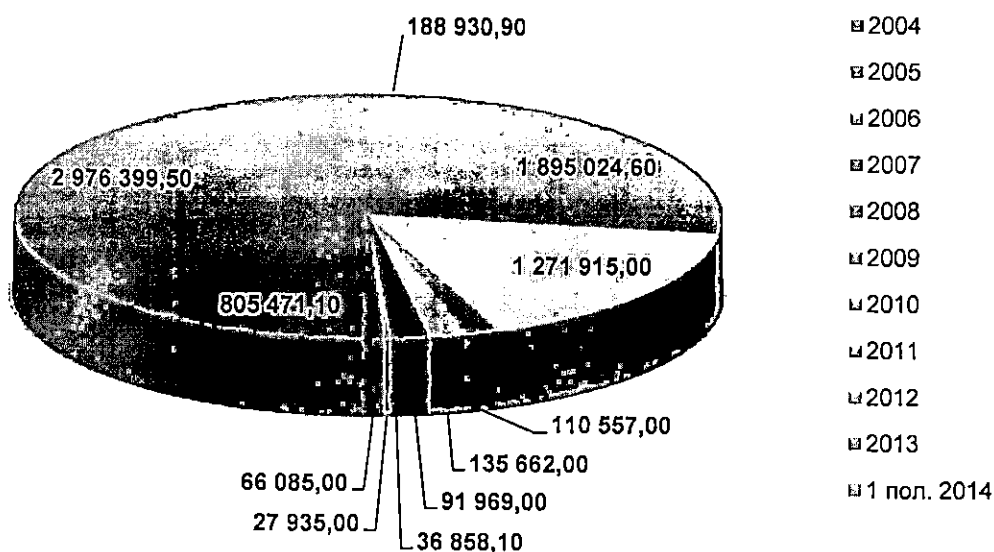


Доход от аренды имущества, находящегося в областной казне за 1 полугодие 2014 года составили 20 060,7 тыс. рублей.

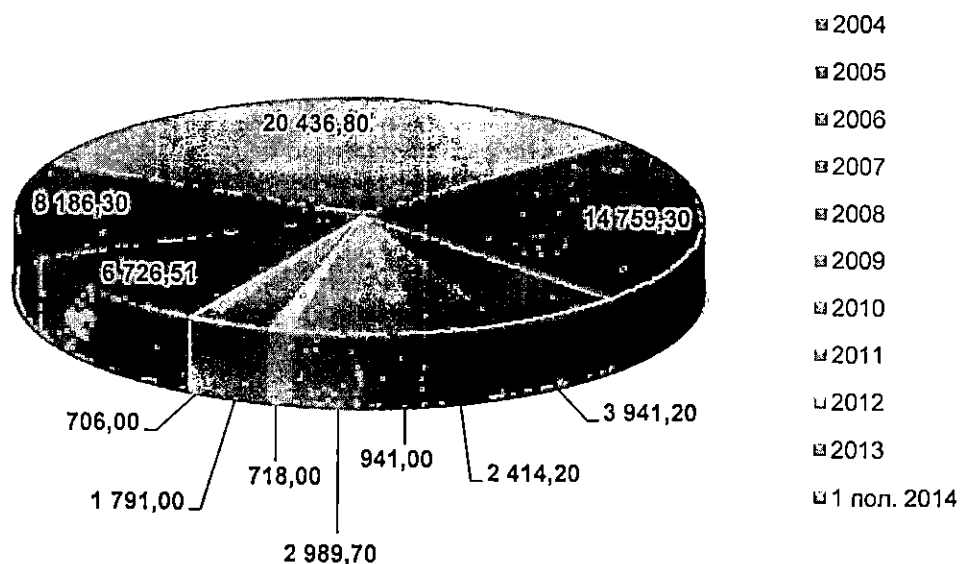
Доходы от дивидендов по акциям, принадлежащим Тюменской
области и перечисленные в областной бюджет
за период 2004 - 1 пол. 2014гг., тыс. руб.



Доходы от приватизации государственного имущества Тюменской области, перечисленные в областной бюджет за период 2004 - 1 пол. 2014 гг., тыс. руб.



Доходы от прибыли ГУП ТО, перечисленные в областной бюджет за период 2004 - 1 пол. 2014 гг., тыс. руб.



В процессе деятельности Департамента по управлению и распоряжению имуществом Тюменской области наряду с позитивными тенденциями выявлены и некоторые негативные:

- несоответствие количественного и качественного состава имеющегося в собственности имущества, необходимого для осуществления полномочий Тюменской области

Решение данной проблемы осуществляется путем реализации данной государственной программы, одной из задач которой является эффективное распоряжение государственным имуществом Тюменской области;

• *невысокая степень эффективности деятельности государственных предприятий*

Решение данной проблемы осуществляется:

- через механизм работы балансовой комиссии, созданной при Департаменте для рассмотрения финансово-хозяйственной деятельности государственных унитарных предприятий. Решения балансовой комиссии своевременно доводятся до сведения органов исполнительной власти Тюменской области, в подведомственности которых находятся предприятия, чья финансово-хозяйственная деятельность рассмотрена на балансовой комиссии, а также руководителям предприятий для принятия мер и устранения замечаний;

- через приватизацию неэффективно действующих государственных предприятий;

• *постоянное изменение норм действующего законодательства*

В связи с изменением федерального законодательства только Департамент в 2008 году принял участие в разработке 5 законопроектов Тюменской области и разработал более 20 нормативных и правовых актов о внесении изменений и дополнений в постановления, распоряжения Правительства Тюменской области и о признании постановлений, распоряжений Правительства Тюменской области утратившими силу, в 2009 году – в разработке 1 законопроекта Тюменской области и 2 федеральных законопроектов, разработал более 40 нормативно-правовых и правовых актов о внесении изменений и дополнений в постановления, распоряжения Правительства Тюменской области и о признании постановлений, распоряжений Правительства Тюменской области утратившими силу. В 2010 году Департаментом подготовлено и утверждено Правительством Тюменской области 359 нормативно-правовых и правовых актов, в том числе 275 распоряжений Правительства Тюменской области о передаче имущества. В 2011 году даны заключения по 30 проектам федеральных законов и законов Тюменской области, рассмотрено 542 проекта постановлений и распоряжений Губернатора области, Правительства Тюменской области, вносимых на рассмотрение органами исполнительной власти области.

В 2012 году Департаментом принято участие в разработке 3 проектов Федеральных законов, 8 областных законопроектов, 110 проектов постановлений и распоряжений Правительства Тюменской области. Разработано 13 административных регламентов по предоставлению государственных услуг, подготовлены 4 проекта модельных административных регламентов органов местного самоуправления.

За 2013 год Департаментом подготовлено 6 проектов федеральных законов, 6 проектов законов Тюменской области, 67 проектов постановлений и распоряжений Правительства Тюменской области, а также 15 проектов изменений в административные регламенты Департамента.

Итоги реализации Программы за 2013 год

По результатам оценки эффективности и результативности реализации долгосрочных и ведомственных целевых программ Тюменской области по итогам 2013 года реализация долгосрочной целевой программы «Основные направления развития имущественных отношений в Тюменской области» признана **эффективной**.

Объем финансирования Программы на 2013 год был утвержден в размере 4 991 175,7 тыс. рублей. Из них профинансировано 4 667 020,2 тыс. рублей, что составило 93,5% от объема финансирования.

Из 7 показателей Программы, определяющих уровень достижения ее цели, в 2013 году 5 показателей, в том числе показатель цели, выполнены на 100%.

Показатель «Доля площади недвижимого имущества, предоставленного в аренду субъектам малого и среднего предпринимательства, в общей площади недвижимого имущества, включенного в Перечень государственного имущества, предоставляемого в аренду субъектам малого и среднего предпринимательства» выполнен на 85% при установленном плане 88% в связи с внесением изменений в Перечень государственного имущества, предназначенного для передачи в аренду субъектам малого и среднего предпринимательства.

Фактическое значение показателя «Доля ОАО с участием Тюменской области менее 25% в общем количестве ОАО с участием Тюменской области» по итогам 2013 года составило 19,35% при установленном плане 18,75%. Изменение значения показателя вызвано снижением общего количества хозяйственных обществ с 39 до 31 ввиду завершения процедуры ликвидации ряда обществ, проводимой в рамках процедуры оптимизации государственной собственности Тюменской области.

Раздел 2. Цель, задачи, сроки и этапы реализации государственной программы Тюменской области

Целью настоящей государственной программы Тюменской области является **содействие социально-экономическому развитию области путем повышения эффективности управления государственным имуществом Тюменской области**. Данная цель одновременно является и целью деятельности Департамента в сфере имущественных отношений.

Достижение поставленной цели соответствует задаче «Повышение эффективности использования государственного имущества и бюджетных средств» приоритета «Повышение эффективности государственного управления», обозначенным в Концепции долгосрочного социально-экономического развития Тюменской области.

Содействие социально-экономическому развитию области путем повышения эффективности управления государственным имуществом включает в себя обеспечение сохранности, развития, эффективного функционирования всей совокупности объектов государственной собственности области в интересах населения области.

Одним из средств повышения эффективности ее использования, развития является реструктуризация государственной собственности. Реализуя это направление, Тюменская область руководствуется необходимостью сокращать избыточную часть государственного сектора, которая не используется для выполнения закрепленных за областью публичных полномочий.

Управление собственностью Тюменской области должно быть основано на принципах строгого соответствия состава областного имущества полномочиям области и обеспечения эффективности использования имущества при оптимальном уровне расходов на управление.

Достижению поставленной цели способствует решение задач, определенных государственной программой Тюменской области:

1.1. Учет государственного имущества Тюменской области;**1.2. Эффективное распоряжение государственным имуществом Тюменской области.**

Решение поставленных задач направлено на повышение эффективности управления государственным имуществом, создание в области благоприятной экономической среды для развития бизнеса, привлечение инвестиций, качественную реализацию Тюменской областью публичных полномочий.

Программой предусмотрен срок ее реализации – до 2020 года. В связи с тем, что запланированные мероприятия выполняются ежегодно, этапы реализации программы не предусмотрены.

Решение задач, предусмотренных государственной программой Тюменской области, осуществляется параллельно.

Раздел 3. Система основных мероприятий государственной программы Тюменской области

Система программных мероприятий является совокупностью мер, выполнение которых обеспечивает достижение цели и задач Программы.

Программные мероприятия сгруппированы в соответствии с целью и задачами государственной программы Тюменской области и оформлены приложением 1 «Перечень основных мероприятий государственной программы Тюменской области».

Раздел 4. Финансовое обеспечение государственной программы Тюменской области

Сводная информация об общем финансовом обеспечении государственной программы приводится в приложении 2 «Объемы и источники финансирования государственной программы Тюменской области».

Раздел 5. Ожидаемые конечные результаты и показатели государственной программы Тюменской области

Уровень достижения цели «Содействовать социально-экономическому развитию области путем повышения эффективности управления государственным имуществом» определяется исходя из показателей цели и показателей задач в рамках реализации государственной программы Тюменской области.

Перечень показателей государственной программы Тюменской области приводится в Приложении 4 «Показатели государственной программы Тюменской области».

Значение показателя цели *«Доля площади объектов нежилого фонда, переданных в пользование (хозяйственное ведение, оперативное управление, аренда и т.д.), в общей площади объектов нежилого фонда, находящихся в собственности Тюменской области (за исключением линейных объектов и объектов инженерной инфраструктуры, подлежащих государственной регистрации воздушных и морских судов, судов внутреннего плавания, земельных участков, объектов, приобретаемых в рамках ОЦП «Сотрудничество»)»* установлено на основе ожидаемого конечного результата и на конец 2020 года составит 88,6%.

Показатель характеризует соответствие качественного и количественного состава имущества полномочиям области, способствует созданию эффективной системы государственного регулирования.

Реструктуризация государственной собственности является одним из средств повышения эффективности ее использования, развития. Необходимо сокращать избыточную часть государственного сектора, которая не используется для выполнения полномочий области.

Управление и распоряжение собственностью субъекта Российской Федерации осуществляется в целях обеспечения реализации полномочий, осуществляемых органами государственной власти субъекта Российской Федерации.

Раздел 6. Оценка неблагоприятных факторов реализации государственной программы Тюменской области

Реализация запланированных мероприятий государственной программы Тюменской области может быть затруднена при возникновении неблагоприятных правовых факторов, вызванных воздействием таких внешних факторов как:

- изменение действующего законодательства Российской Федерации и Тюменской области;
- несовершенство системы нормативного правового регулирования деятельности в имущественных отношениях на федеральном уровне;
- задержка принятия запланированных нормативных правовых актов может существенно снизить результативность государственной программы.

В целях предотвращения и (или) уменьшения вероятности проявления и воздействия рисков будут применены следующие меры:

- дача заключений на проекты федеральных и областных нормативных правовых актов, регулирующих вопросы управления имуществом;
- разработка областных нормативных правовых актов в сфере управления имуществом;
- оперативное реагирование и внесение изменений в государственную программу, нивелирующие или снижающие воздействие негативных факторов на выполнение целевых показателей государственной программ.

Раздел 7. Механизм реализации государственной программы Тюменской области

Государственным заказчиком, разработчиком и исполнителем государственной программы Тюменской области является Департамент.

Государственный заказчик государственной программы Тюменской области ежегодно, с учетом финансовых средств, выделяемых на реализацию Программы, и предварительных результатов выполнения мероприятий Программы уточняет указанные мероприятия, промежуточные сроки их реализации и объемы финансирования.

Департамент один раз в полугодие представляет информацию о ходе реализации государственной программы Тюменской области в Департамент экономики Тюменской области и отчет об использовании бюджетных средств по мероприятиям государственной программы Тюменской области в Департамент финансов Тюменской области.

Департамент ежегодно направляет в Департамент финансов Тюменской области предложения по объемам финансирования мероприятий,

предусмотренных государственной программой Тюменской области из областного бюджета, а также отчеты о ходе работ по реализации государственной программы области и эффективности использования средств. Согласованные объемы финансирования мероприятий государственной программы Тюменской области включаются в проект областного бюджета. При необходимости, Департамент, являющийся разработчиком и исполнителем государственной программы Тюменской области, может вносить в Департамент экономики Тюменской и Департамент финансов Тюменской области предложения об уточнении программных мероприятий и их финансировании, а также об индексациях размеров выделяемых средств.

Реализация ряда мероприятий государственной программы Тюменской области будет осуществляться на основе договоров (государственных контрактов).

Отбор организаций, учреждений и предприятий для выполнения программных мероприятий осуществляется в соответствии с Федеральным законом от 05.04.2013 № 44-ФЗ «О контрактной системе в сфере закупок товаров, работ, услуг для обеспечения государственных и муниципальных нужд» следующими способами:

1) путем проведения торгов в форме конкурса, аукциона, в том числе аукциона в электронной форме;

2) без проведения торгов (запрос котировок, у единственного поставщика (исполнителя, подрядчика), на товарных биржах).

Управление реализацией государственной программой Тюменской области и контроль за ходом ее выполнения осуществляются в соответствии с постановлением Правительства Тюменской области от 28.07.2015 № 405-п «Об утверждении порядка принятия решения о разработке, формировании и реализации и оценки эффективности государственных программ Тюменской области» и Законом Тюменской области от 20.05.1997 № 88 «О формировании и финансировании областных программ».

Сроки реализации мероприятий определяются в приложении 3 «План мероприятий по реализации государственной программы Тюменской области».

Финансовые (экономические) мероприятия

1. Подготовка и заключение государственных контрактов, перечисление средств исполнителям государственных контрактов.

2. Проведение экспертизы результатов государственных контрактов.

3. Рассмотрение и утверждение средств бюджетных смет подведомственных учреждений.

4. Заключение договоров аренды государственного имущества Тюменской области.

5. Рассмотрение заявок о предоставлении органам местного самоуправления субсидий.

6. Приватизация государственного имущества Тюменской области.

7. Оплата услуг за предоставление банковской гарантии.

Организационные мероприятия

1. Ведение реестра государственного имущества Тюменской области.

2. Оформление прав Тюменской области на объекты недвижимого имущества, в том числе на вновь построенные, приобретенные и реконструированные объекты (государственная регистрация права собственности области на недвижимое имущество).

3. Разграничение собственности, в том числе передача унитарных предприятий и учреждений Тюменской области, иных объектов, необходимых для решения вопросов местного значения, из государственной собственности Тюменской области в муниципальную собственность и передаче предприятий, учреждений и иных объектов, необходимых для решения вопросов областного значения, из муниципальной собственности в областную.

4. Передача госимущества в хозяйственное ведение государственных предприятий ТО, оперативное управление органов государственной власти и государственных учреждений ТО, передача государственного имущества в пользование третьим лицам, обеспечение органов государственной власти имуществом, полученным в пользование от третьих лиц.

5. Обеспечение сохранности и функционирования собственности Тюменской области, неиспользуемой для исполнения областью своих полномочий, путем сдачи государственного имущества в аренду.

6. Приобретение в собственность области и вовлечение в хозяйственный оборот объектов, необходимых для выполнения государственных функций.

7. Обеспечение приватизации государственного имущества Тюменской области.

8. Ликвидация ГУП ТО, ГУ ТО и хозяйственных обществ.

9. Изъятие и списание областного имущества.

10. Организация деятельности балансовой комиссии по рассмотрению деятельности государственных унитарных предприятий, созданной при Департаменте.

11. Участие Тюменской области в хозяйственных обществах.

12. Участие в конкурсных комиссиях по отбору аудиторских организаций для проведения обязательного ежегодного аудита ГУП и ОАО.

13. Контроль за сохранностью и использованием государственного имущества Тюменской области.

14. Пресс-конференции руководителей Департамента.

15. Размещение информации на Официальном портале исполнительных органов государственной власти Тюменской области.

16. Мониторинг высокопроизводительных рабочих мест.

Правовые мероприятия

Внесение изменений в постановление Правительства Тюменской области от 31.01.2011 № 18-п «О порядке осуществления органами исполнительной власти Тюменской области функций и полномочий учредителя государственного учреждения Тюменской области» и постановление Правительства Тюменской области от 28.02.2011 № 55-п «Об утверждении положения о порядке определения видов и перечней особо ценного движимого имущества автономных и бюджетных учреждений Тюменской области» в части изъятия и закрепления государственного имущества Тюменской области.

Раздел 8. Мониторинг реализации государственной программы Тюменской области

Для определения достижения показателей цели используется статистическая информация, информация Департамента, подведомственных ему учреждений и предприятий.

Мониторинг реализации государственной программы Тюменской области проводится для своевременного принятия управленческих решений, в том числе для определения эффективности проводимых мероприятий, уточнения значений показателей цели и показателей задач.

Внутренний мониторинг эффективности реализации государственной программы Тюменской области и выполнения мероприятий осуществляется Департаментом на основании полугодовых и годовых отчетов отделов Департамента, ответственных за реализацию мероприятий, полугодовых и годовых отчетов ГКУ ТО «Фонд имущества Тюменской области» и ГКУ ТО «Дирекция содержания и эксплуатации объектов государственной собственности Тюменской области», а также актов выполненных работ по договорам, заключенным с организациями, победителями конкурсов, на выполнение программных мероприятий.

Осуществлять внешний мониторинг показателей эффективности и результатов реализации государственной программы Тюменской области будет Департамент экономики Тюменской области и Департамент финансов Тюменской области в соответствии с отчетами, предоставляемым Департаментом по итогам полугодия в срок до 20 июля и по итогам года в срок до 15 марта года, следующего за отчетным годом.

Мониторинг реализации Программы осуществляется в соответствии с «Порядком принятия решения о разработке, формирования, реализации и оценки эффективности государственных программ Тюменской области» (постановление Правительства Тюменской области от 28.07.2014 № 405-п).

Описание показателей деятельности Департамента и методики, по которым они рассчитываются, представлены в приложении 5 «Мониторинг реализации государственной программы Тюменской области».

Перечень основных мероприятий государственной программы Тюменской области
"Основные направления развития имущественных отношений" до 2020 года

Государственный заказчик - Департамент имущественных отношений Тюменской области

№ п/п	Виды затрат и основные мероприятия	Усл. обозначение направления расхода	Объем финансирования в 2013 году, тыс. руб. (отчет)	Объем финансирования в 2014 году, тыс. руб. (план)	Предложения по финансированию на период реализации программы, тыс. руб.						Наименования и реквизиты федеральных и региональных НПА, поручений Президента и Правительства РФ	Получатели бюджетных средств
					2015 год	2016 год	2017 год	2018 год	2019 год	2020 год		
1	2	3	4	5	6	7	8	9	10	11	12	13
	Всего по программе*, в том числе:		4 667 020,2	2 190 280,3	1 541 152,1	673 925,7	299 463,6	299 463,6	299 463,6	299 463,6		
	Бюджетные инвестиции*, всего		4 286 045,9	1 739 593,8	1 257 923,3	379 442,0	0,0	0,0	0,0	0,0		
	НИОКР, всего											
	Текущие расходы, всего		380 974,3	450 686,5	283 228,8	294 483,7	299 463,6	299 463,6	299 463,6	299 463,6		
	в том числе расходы на управление, всего		160 569,9	157 655,0	153 992,0	154 210,0	158 513,0	158 513,0	158 513,0	158 513,0		
	из общего объема:											
	1. Мероприятия на выполнение поручений Президента, Правительства РФ	1	0,0	0,0	0,0	0,0	0,0	0,0	0,0	0,0		
	2. Софинансирование из областного бюджета федеральных полномочий	2	0,0	0,0	0,0	0,0	0,0	0,0	0,0	0,0		
	3. Софинансирование в рамках ФЦП, ФАИП, иных программ федеральных министерств и ведомств	3	0,0	0,0	0,0	0,0	0,0	0,0	0,0	0,0		
	4. Субсидии и субвенции местным бюджетам	4	112 008,1	172 332,1	29 886,3	32 736,3	32 736,3	32 736,3	32 736,3	32 736,3		
	в том числе:											
	4.1. на выполнение полномочий РФ и субъекта РФ	4.1.	2 290,0	4 236,3	4 236,3	4 236,3	4 236,3	4 236,3	4 236,3	4 236,3		
	4.2. на выполнение иных мероприятий	4.2.	109 718,1	168 095,8	25 650,0	28 500,0	28 500,0	28 500,0	28 500,0	28 500,0		
	5. Сумма расходов на мероприятия, направленные на оказание услуг и улучшение их качества	5	0,0	0,0	0,0	0,0	0,0	0,0	0,0	0,0		
	6. Сумма расходов на строительство (реконструкцию) объектов, участие в уставном капитале организации и т.д.	6	4 286 045,9	1 739 593,8	1 257 923,3	379 442,0	0,0	0,0	0,0	0,0		
	7. Прочие мероприятия (без учета расходов на управление)	7	108 396,4	120 699,5	99 350,5	107 537,4	108 214,3	108 214,3	108 214,3	108 214,3		
	8. Справочно: Объем бюджетных ассигнований на реализацию мероприятий, рассчитанный нормативным методом	8	0,0	0,0	0,0	0,0	0,0	0,0	0,0	0,0		
1.	Цель. Содействовать социально-экономическому развитию области путем повышения эффективности управления государственным имуществом											
	Расходы по цели, всего		3 880 235,7	1 356 204,9	649 436,1	294 483,7	299 463,6	299 463,6	299 463,6	299 463,6		
	Бюджетные инвестиции по цели, всего		3 508 901,9	908 233,7	366 207,3	0,0	0,0	0,0	0,0	0,0		
	НИОКР по цели, всего											
	Текущие расходы по цели, всего		371 333,8	447 971,2	283 228,8	294 483,7	299 463,6	299 463,6	299 463,6	299 463,6		
	Расходы по задачам:											
	Задача 1.1. Учет государственного имущества Тюменской области											
	в том числе:											
	Текущие расходы, всего		352,5	950,0	503,0	443,0	500,0	500,0	500,0	500,0		
	в том числе по мероприятиям:											
1.1.1.	Ведение реестра государственного имущества Тюменской области, оформление прав Тюменской области на объекты недвижимого имущества, в том числе на вновь построенные, приобретенные и реконструированные объекты (осуществление действий по государственной регистрации права собственности области на недвижимое имущество)	7			В рамках расходов на управление						Постановление Правительства Тюменской области от 24.02.2009 № 58-п "Об утверждении Положения об учете государственного имущества и порядке ведения реестра государственного имущества Тюменской области"	ДИО ТО
1.1.2.	Проведение технической инвентаризации и кадастровых работ имущества казны Тюменской области	7	352,5	950,0	503,0	443,0	500,0	500,0	500,0	500,0	Федеральный закон от 24.07.2007 № 221-ФЗ "О государственном кадастре недвижимости"; Федеральный закон от 21.07.1997 № 122-ФЗ "О государственной регистрации прав на недвижимое имущество и сделок с ним"; Закон Тюменской области от 28.12.2004 № 307 "Об управлении и распоряжении государственной собственностью Тюменской области"	ДИО ТО
	Всего на задачу 1.1.		352,5	950,0	503,0	443,0	500,0	500,0	500,0	500,0		

№ п/п	Виды затрат и основные мероприятия	Усл. обозначение направления расходов	Объем финансирования в 2013 году, тыс. руб. (отчет)	Объем финансирования в 2014 году, тыс. руб. (план)	Предложения по финансированию на период реализации программы, тыс. руб.						Наименования и реквизиты федеральных и региональных НПА, поручений Президента и Правительства РФ	Получатели бюджетных средств
					2015 год	2016 год	2017 год	2018 год	2019 год	2020 год		
1	2	3	4	5	6	7	8	9	10	11	12	13
	Задача 1.2. Эффективное распоряжение государственным имуществом Тюменской области											
	в том числе:											
	Бюджетные инвестиции, всего		3 508 901,9	908 233,7	366 207,3	0,0	0,0	0,0	0,0	0,0		
	в том числе по мероприятиям:											
1.2.1.	Участие Тюменской области в хозяйственных обществах	6	1 591 232,1	670 650,0	366 207,3	0,0	0,0	0,0	0,0	0,0	Федеральный закон от 08.10.1999 № 184-ФЗ "Об общих принципах организации законодательных (представительных) и исполнительных органов государственной власти субъектов Российской Федерации"; Федеральный закон от 28.12.1995 № 208-ФЗ "Об акционерных обществах"; Закон Тюменской области от 28.12.2004 № 307 "Об управлении и распоряжении государственной собственностью Тюменской области"	ДИО ТО
1.2.2.	Приобретение имущества для нужд Тюменской области	6	1 917 669,8	37 593,7	0,0	0,0	0,0	0,0	0,0	0,0	Закон Тюменской области от 28.12.2004 № 307 "Об управлении и распоряжении государственной собственностью Тюменской области"	ДИО ТО
	Текущие расходы, всего		210 411,4	289 366,2	128 733,8	139 830,7	140 450,6	140 450,6	140 450,6	140 450,6		
	в том числе по мероприятиям:											
1.2.2.1.	Оказание содействия муниципальным образованиям по приобретению объектов, необходимых для реализации полномочий, возложенных на муниципальные образования (субсидия)	4.2.	42 218,0	147 710,0	0,0	0,0	0,0	0,0	0,0	0,0	Постановление Правительства Тюменской области от 28.12.2007 № 348-п "О порядке предоставления субсидий и иных межбюджетных трансфертов местным бюджетам"	ДИО ТО; ОМС
1.2.3.	Оценка объектов недвижимости и иного имущества, обязательств и прав требования Тюменской области	7	1 097,7	2 207,5	1 086,8	1 207,5	1 207,5	1 207,5	1 207,5	1 207,5	Федеральный закон от 29.07.1998 № 135-ФЗ "Об оценочной деятельности в Российской Федерации"; Закон Тюменской области от 28.12.2004 № 307 "Об управлении и распоряжении государственной собственностью Тюменской области"	ДИО ТО
1.2.4.	Передача имущества Тюменской области в муниципальную, федеральную собственность и принятие имущества в собственность Тюменской области	7				В рамках расходов на управление					Федеральный закон от 08.10.1999 № 184-ФЗ "Об общих принципах организации законодательных (представительных) и исполнительных органов государственной власти субъектов Российской Федерации"; Закон Тюменской области от 28.12.2004 № 307 "Об управлении и распоряжении государственной собственностью Тюменской области"; Закон Тюменской области от 10.12.1998 № 84 "О порядке передачи объектов государственной собственности Тюменской области в муниципальную собственность и порядке принятия объектов муниципальной собственности в государственную собственность Тюменской области"	ДИО ТО
1.2.5.	Оптимизация структуры государственной собственности Тюменской области	7	219,5	0,0	0,0	0,0	0,0	0,0	0,0	0,0	Федеральный закон от 14.11.2002 № 161-ФЗ "О государственных и муниципальных унитарных предприятиях"; Закон Тюменской области от 28.12.2004 № 307 "Об управлении и распоряжении государственной собственностью Тюменской области"; постановление Правительства Тюменской области от 28.12.2010 № 393-п "Об утверждении порядка создания, реорганизации, изменения типа и ликвидации государственных учреждений Тюменской области, а также утверждения уставов государственных учреждений Тюменской области и внесения в них изменений"	ДИО ТО
1.2.6.	Обеспечение сохранности имущества областной казны (газопроводы)	7	96,1	0,0	603,1	0,0	0,0	0,0	0,0	0,0	Закон Тюменской области от 28.12.2004 № 307 "Об управлении и распоряжении государственной собственностью Тюменской области"	ДИО ТО

№ п/п	Виды затрат и основные мероприятия	Усл. обозначение направления расходов	Объем финансирования в 2013 году, тыс. руб. (отчет)	Объем финансирования в 2014 году, тыс. руб. (план)	Предложения по финансированию на период реализации программы, тыс. руб.						Наименования и реквизиты федеральных и региональных НПА, поручений Президента и Правительства РФ	Получатели бюджетных средств
					2015 год	2016 год	2017 год	2018 год	2019 год	2020 год		
1	2	3	4	5	6	7	8	9	10	11	12	13
1.2.7.	Обеспечение деятельности подведомственных учреждений	7	90 298,6	104 301,0	89 306,3	97 567,1	98 187,0	98 187,0	98 187,0	98 187,0	Бюджетный кодекс Российской Федерации; Закон Тюменской области от 28.12.2004 № 307 "Об управлении и распоряжении государственной собственностью Тюменской области"; Закон Тюменской области от 10.12.2010 № 78 "Об отдельных мерах по совершенствованию правового положения государственных учреждений Тюменской области в переходный период"	ДИО ТО
в том числе:												
	ГКУ ТО "Дирекция содержания и эксплуатации объектов государственности"		49 499,2	63 452,2	47 645,5	55 051,2	55 612,1	55 612,1	55 612,1	55 612,1		
	ГКУ ТО "Фонд имущества Тюменской области"		40 797,4	40 120,7	40 734,8	41 589,9	41 648,9	41 648,9	41 648,9	41 648,9		
	Централизованный фонд премирования руководителей			728,1	926,0	926,0	926,0	926,0	926,0	926,0		
1.2.8.	Передача госимущества в хозяйственное ведение государственных предприятий ТО, оперативное управление органов государственной власти и государственных учреждений ТО, обеспечение органов государственной власти имуществом, полученным в пользование от третьих лиц	7	4 755,8	6 108,8	3 635,0	3 635,0	3 635,0	3 635,0	3 635,0	3 635,0	Гражданский кодекс Российской Федерации; Федеральный закон от 14.11.2002 № 161-ФЗ "О государственных и муниципальных унитарных предприятиях"; Закон Тюменской области от 28.12.2004 № 307 "Об управлении и распоряжении государственной собственностью Тюменской области"; постановление Правительства Тюменской области от 24.11.2008 № 334-п "О порядке принятия решения о передаче в аренду государственного имущества Тюменской области"	ДИО ТО
1.2.9.	Контроль за использованием по назначению и сохранностью государственного имущества Тюменской области	7			В рамках расходов на управление						Закон Тюменской области от 28.12.2004 № 307 "Об управлении и распоряжении государственной собственностью Тюменской области"	ДИО ТО
1.2.10.	Дача согласия ГУ ТО и ГУП ТО на распоряжение государственным имуществом, которым они вправе распоряжаться с согласия собственника	7			В рамках расходов на управление						Закон Тюменской области от 28.12.2004 № 307 "Об управлении и распоряжении государственной собственностью Тюменской области"; постановление Правительства ТО от 31.01.2011 № 18-п "О порядке осуществления органами исполнительной власти Тюменской области функций и полномочий учредителя государственного учреждения Тюменской области"	ДИО ТО
1.2.11.	Оказание содействия муниципальным образованиям в оформлении права собственности на объекты газификации, скотомогильники, мелиоративные системы, являющиеся бесхозяйными либо незарегистрированными в установленном действующим законодательством порядке в муниципальную собственность, иные объекты коммунальной инфраструктуры (субсидия)	4.2.	67 500,1	20 385,8	25 650,0	28 500,0	28 500,0	28 500,0	28 500,0	28 500,0	Постановление Правительства Тюменской области от 28.12.2007 № 348-п "О порядке предоставления субсидий и иных межбюджетных трансфертов местным бюджетам"	ДИО ТО; ОМС
1.2.12.	Субвенции на заключение договоров на установку и эксплуатацию рекламных конструкций на земельных участках, государственная собственность на которые не разграничена	4.1.	2 290,0	4 236,3	706,1						Закон Тюменской области от 01.11.2013 № 85 "О наделении органов местного самоуправления отдельными государственными полномочиями на 2014 год и на плановый период 2015 и 2016 годов"	ДИО ТО; Администрация г. Тюмени
1.2.13.	Субвенции на заключение договоров на установку и эксплуатацию рекламных конструкций на земельных участках, находящихся в собственности Тюменской области	4.1.			3 530,3	4 236,3	4 236,3	4 236,3	4 236,3	4 236,3	Закон Тюменской области от 01.11.2013 № 85 "О наделении органов местного самоуправления отдельными государственными полномочиями на 2014 год и на плановый период 2015 и 2016 годов"	ДИО ТО; Администрация г. Тюмени
1.2.14.	Информационное обеспечение приватизации государственного имущества Тюменской области	7	1 040,0	1 420,0	1 278,0	1 420,0	1 420,0	1 420,0	1 420,0	1 420,0	Положение о приватизации государственного имущества Тюменской области, утвержденное постановлением Правительства Тюменской области от 21.09.2011 № 317-п	ДИП ТО

№ п/п	Виды затрат и основные мероприятия	Усл. обозначение направления расходов	Объем финансирования в 2013 году, тыс. руб. (отчет)	Объем финансирования в 2014 году, тыс. руб. (план)	Предложения по финансированию на период реализации программы, тыс. руб.						Наименования и реквизиты федеральных и региональных НПА, поручений Президента и Правительства РФ	Получатели бюджетных средств
					2015 год	2016 год	2017 год	2018 год	2019 год	2020 год		
1	2	3	4	5	6	7	8	9	10	11	12	13
1.2.15.	Мониторинг поступления доходов от сдачи в аренду имущества, находящегося в казне Тюменской области, перечисления части прибыли государственных предприятий ТО, дивидендов по акциям в областной бюджет	7			В рамках расходов на управление						Закон Тюменской области «Об областном бюджете на 2015 год и на плановый период 2016 и 2017 годов».	ДИО ТО
1.2.16.	Прочие мероприятия	7	897,8	2 996,8	2 938,3	3 264,8	3 264,8	3 264,8	3 264,8	3 264,8	Постановление Правительства Тюменской области от 29.09.2008 № 222-п "О Департаменте имущественных отношений Тюменской области"	ДИО ТО
	в том числе:											
	Банковская гарантия		804,4	75,5	0,0	344,5	344,5	344,5	344,5	344,5		
	судебные, иные расходы		93,2	2 921,3	2 938,3	2 920,3	2 920,3	2 920,3	2 920,3	2 920,3		
	Всего на задачу 1.2.		3 719 313,3	1 197 599,9	494 941,1	139 830,7	140 450,6	140 450,6	140 450,6	140 450,6		
	Расходы на управление**		160 569,9	157 655,0	153 992,0	154 210,0	158 513,0	158 513,0	158 513,0	158 513,0		
	Межбюджетные трансферты в бюджет муниципального образования Исетский Муниципальный район на техническое обслуживание нежилого комплекса АГРС "Ташконт-2"	7		1 779,2	0,0	0,0	0,0	0,0	0,0	0,0		Исетский муниципальный район
	Мероприятия, реализация и финансирование которых осуществляется Главным управлением строительства Тюменской области (ГУС ТО), Управлением делами Правительства Тюменской области (УД ПТО), Управлением делами Тюменской областной Думы (УД ТОД)		786 784,5	832 296,3	891 716,0	379 442,0	0,0	0,0	0,0	0,0		ГУС ТО; УД ПТО; УД ТОД
	в том числе:											
	Расходы, относящиеся к ГУС ТО		567 758,5	560 858,5	715 300,0	379 442,0	0,0	0,0	0,0	0,0		ГУС ТО
	в том числе:											
	Бюджетные инвестиции	6	558 117,9	559 922,3	715 300,0	379 442,0	0,0	0,0	0,0	0,0		
	Текущие расходы	7	9 640,5	836,2	0,0	0,0	0,0	0,0	0,0	0,0		
	Расходы, относящиеся к УД ПТО		183 284,7	271 437,8	176 416,0	0,0	0,0	0,0	0,0	0,0		УД ПТО
	в том числе:											
	Бюджетные инвестиции	6	183 284,7	271 437,8	176 416,0	0,0	0,0	0,0	0,0	0,0		
	Текущие расходы	7	0,0	0,0	0,0	0,0	0,0	0,0	0,0	0,0		
	Расходы, относящиеся к УД ТОД		35 741,3	0,0	0,0	0,0	0,0	0,0	0,0	0,0		УД ТОД
	в том числе:											
	Бюджетные инвестиции	6	35 741,3	0,0	0,0	0,0	0,0	0,0	0,0	0,0		
	Текущие расходы	7	0,0	0,0	0,0	0,0	0,0	0,0	0,0	0,0		
Распределение средств в составе программы по каждому бюджетополучателю												
	Департамент имущественных отношений Тюменской области		3 768 227,7	1 185 651,9	623 080,0	261 747,4	266 727,3	266 727,3	266 727,3	266 727,3		
	Главное управление строительства Тюменской области		567 758,5	560 858,5	715 300,0	379 442,0	0,0	0,0	0,0	0,0		
	Управление делами Правительства Тюменской области		183 284,7	271 437,8	176 416,0	0,0	0,0	0,0	0,0	0,0		
	Управление делами Тюменской областной Думы		35 741,3	0,0	0,0	0,0	0,0	0,0	0,0	0,0		
	Муниципальные образования Тюменской области		112 008,1	172 332,1	26 356,1	32 736,3	32 736,3	32 736,3	32 736,3	32 736,3		

* - Финансирование с учетом расходов ГУС ТО, УД ПТО и УД ТОД

** - Расходы на управление с учетом расходов на управление по государственной программе Тюменской области "Основные направления развития земельных отношений"

**Объемы и источники финансирования государственной программы Тюменской области
"Основные направления развития имущественных отношений" до 2020 года**

Государственный заказчик - Департамент имущественных отношений Тюменской области

тыс. рублей

№ п/п	Наименование источника финансирования	Период реализации программы					
		2015 год	2016 год	2017 год	2018 год	2019 год	2020 год
1	2	3	4	5	6	7	8
	Всего по программе, в том числе:	1 541 152,1	673 925,7	299 463,6	299 463,6	299 463,6	299 463,6
	областной бюджет	1 541 152,1	673 925,7	299 463,6	299 463,6	299 463,6	299 463,6
	из них:						
	средства областного бюджета	1 387 160,1	519 715,7	140 950,6	140 950,6	140 950,6	140 950,6
	субвенции и субсидии федерального бюджета						
	федеральный бюджет						
	внебюджетные средства						
1.	Цель. Содействовать социально-экономическому развитию области путем повышения эффективности управления государственным имуществом						
	Всего по цели, в том числе	649 436,1	294 483,7	299 463,6	299 463,6	299 463,6	299 463,6
	областной бюджет	649 436,1	294 483,7	299 463,6	299 463,6	299 463,6	299 463,6
	из них:						
	средства областного бюджета	649 436,1	294 483,7	299 463,6	299 463,6	299 463,6	299 463,6
	субвенции и субсидии федерального бюджета						
	федеральный бюджет						
	внебюджетные средства						
1.1.	Задача 1.1. Учет государственного имущества Тюменской области	503,0	443,0	500,0	500,0	500,0	500,0
	в том числе:						
	областной бюджет	503,0	443,0	500,0	500,0	500,0	500,0
	из них:						
	средства областного бюджета	503,0	443,0	500,0	500,0	500,0	500,0
	субвенции и субсидии федерального бюджета						
	федеральный бюджет						
	внебюджетные средства						
1.2.	Задача 1.2. Эффективное распоряжение государственным имуществом	494 941,1	139 830,7	140 450,6	140 450,6	140 450,6	140 450,6
	в том числе:						

№ п/п	Наименование источника финансирования	Период реализации программы					
		2015 год	2016 год	2017 год	2018 год	2019 год	2020 год
1	2	3	4	5	6	7	8
	областной бюджет	494 941,1	139 830,7	140 450,6	140 450,6	140 450,6	140 450,6
	из них:						
	средства областного бюджета	494 941,1	139 830,7	140 450,6	140 450,6	140 450,6	140 450,6
	субвенции федерального бюджета						
	федеральный бюджет						
	внебюджетные средства						
	Расходы, относящиеся к ГУС ТО	715 300,0	379 442,0	0,0	0,0	0,0	0,0
	в том числе:						
	областной бюджет	715 300,0	379 442,0	0,0	0,0	0,0	0,0
	из них:						
	средства областного бюджета	715 300,0	379 442,0	0,0	0,0	0,0	0,0
	субвенции федерального бюджета						
	федеральный бюджет						
	внебюджетные средства						
	Расходы, относящиеся с УД ПТО	176 416,0	0,0	0,0	0,0	0,0	0,0
	в том числе:						
	областной бюджет	176 416,0	0,0	0,0	0,0	0,0	0,0
	из них:						
	средства областного бюджета	176 416,0	0,0	0,0	0,0	0,0	0,0
	субвенции федерального бюджета						
	федеральный бюджет						
	внебюджетные средства						
	Расходы, относящиеся с УД ТОД	0,0	0,0	0,0	0,0	0,0	0,0
	в том числе:						
	областной бюджет	0,0	0,0	0,0	0,0	0,0	0,0
	из них:						
	средства областного бюджета	0,0	0,0	0,0	0,0	0,0	0,0
	субвенции федерального бюджета						
	федеральный бюджет						
	внебюджетные средства						
	Расходы на управление	153 992,0	154 210,0	158 513,0	158 513,0	158 513,0	158 513,0

План мероприятий по реализации государственной программы Тюменской области
"Основные направления развития имущественных отношений" на 2015 год и плановый период 2016-2017 годов

Государственный заказчик - Департамент имущественных отношений Тюменской области

№ п/п	Наименование основного мероприятия	Ответственный исполнитель	Срок реализации мероприятия			Ожидаемый результат реализации мероприятия (контрольное событие)
			2015 год	2016 год	2017 год	
1	2	3	4	5	6	7
1.	Цель. Содействовать социально-экономическому развитию области путем повышения эффективности управления государственным имуществом					
1.1.	Задача 1.1. Учет государственного имущества Тюменской области					
1.1.1.	Ведение реестра государственного имущества Тюменской области, оформление прав Тюменской области на объекты недвижимого имущества, в том числе на вновь построенные, приобретенные и реконструированные объекты (осуществление действий по государственной регистрации права собственности области на недвижимое имущество)	ДИО ТО	01.01.2015-31.12.2015	01.01.2016-31.12.2016	01.01.2017-31.12.2017	Охват учета движения имущества, находящегося в собственности Тюменской области, включенного в реестр государственного имущества Тюменской области (ежегодно, 100%)
1.1.2.	Проведение технической инвентаризации и кадастровых работ имущества казны Тюменской области	ДИО ТО	01.01.2015-31.12.2015	01.01.2016-31.12.2016	01.01.2017-31.12.2017	Полнота данных реестра государственного имущества Тюменской области о недвижимом имуществе областной казны (ежегодно, 100%)
1.2.	Задача 1.2. Эффективное распоряжение государственным имуществом Тюменской области					
1.2.1.	Участие Тюменской области в хозяйственных обществах	ДИО ТО	01.01.2015-31.12.2015	01.01.2016-31.12.2016	01.01.2017-31.12.2017	Сохранение доли хозяйственных обществ с участием Тюменской области менее 25% в общем количестве хозяйственных обществ с участием Тюменской области ежегодно не более 20%
1.2.3.	Оценка объектов недвижимости и иного имущества, обязательств и прав требования Тюменской области	ДИО ТО	01.01.2015-31.12.2015	01.01.2016-31.12.2016	01.01.2017-31.12.2017	Ежегодная доля оцененных объектов недвижимости, обязательств, прав требования от числа поступивших заявок на оценку - 100%
1.2.4.	Передача имущества Тюменской области в муниципальную, федеральную собственность и принятие имущества в собственность Тюменской области	ДИО ТО	01.01.2015-31.12.2015	01.01.2016-31.12.2016	01.01.2017-31.12.2017	Поддержание ежегодной доли выполненных распоряжений Правительства Тюменской области от числа принятых в текущем году распоряжений Правительства Тюменской области о передаче имущества Тюменской области в муниципальную, федеральную собственность и о принятии имущества в собственность Тюменской области не менее 75%
1.2.6.	Обеспечение сохранности имущества областной казны (газопроводы)	ДИО ТО	01.01.2015-31.12.2015	01.01.2016-31.12.2016	01.01.2017-31.12.2017	100%-й ежегодный охват объектов газоснабжения, находящихся в казне Тюменской области, договорами аварийного прикрытия
1.2.7.	Обеспечение деятельности подведомственных учреждений	ДИО ТО	01.01.2015-31.12.2015	01.01.2016-31.12.2016	01.01.2017-31.12.2017	Выполнение подведомственными учреждениями Департамента утвержденных бюджетных смет расходов - 100%

№ п/п	Наименование основного мероприятия	Ответственный исполнитель	Срок реализации мероприятия			Ожидаемый результат реализации мероприятия (контрольное событие)
			2015 год	2016 год	2017 год	
1	2	3	4	5	6	7
1.2.8.	Передача госимущества в хозяйственное ведение государственных предприятий ТО, оперативное управление органов государственной власти и государственных учреждений ТО, обеспечение органов государственной власти имуществом, полученным в пользование от третьих лиц	ДИО ТО	01.01.2015-31.12.2015	01.01.2016-31.12.2016	01.01.2017-31.12.2017	Ежегодное удовлетворение на 100% потребности в имуществе органов государственной власти, государственных учреждений ТО, государственных предприятий ТО в соответствии с заявлениями указанных лиц, оформленными в соответствии с законодательством
1.2.9.	Контроль за использованием по назначению и сохранностью государственного имущества Тюменской области	ДИО ТО	01.01.2015-31.12.2015	01.01.2016-31.12.2016	01.01.2017-31.12.2017	Ежегодная доля перераспределенного и (или) реализованного имущества в общем количестве выявленного неиспользуемого имущества - 100%
1.2.10.	Дача согласия ГУ ТО и ГУП ТО на распоряжение государственным имуществом, которым они вправе распоряжаться с согласия собственника	ДИО ТО	01.01.2015-31.12.2015	01.01.2016-31.12.2016	01.01.2017-31.12.2017	Ежегодная доля рассмотренных заявлений государственных учреждений и государственных предприятий Тюменской области от числа поданных заявлений о даче согласия на распоряжение имуществом, находящимся в оперативном управлении и имуществом, закрепленном на праве хозяйственного ведения - 100%
1.2.11.	Оказание содействия муниципальным образованиям в оформлении права собственности на объекты газификации, скотомогильники, мелиоративные системы, являющиеся бесхозными либо незарегистрированными в установленном действующим законодательством порядке в муниципальную собственность, иные объекты коммунальной инфраструктуры (субсидия)	ДИО ТО; ОМС	01.01.2015-31.12.2015	01.01.2016-31.12.2016	01.01.2017-31.12.2017	100%-е ежегодное удовлетворение потребности органов местного самоуправления, соответствующей критериям действующего законодательства, в предоставлении субсидии в рамках бюджетных средств, ежегодно определяемых государственной программой Тюменской области
1.2.12.	Субвенции на заключение договоров на установку и эксплуатацию рекламных конструкций на земельных участках, находящихся в собственности Тюменской области, а также государственная собственность на которые не разграничена	ДИО ТО; Администрация г. Тюмени	01.01.2015-01.03.2015			100%-е перечисление органам местного самоуправления субвенций, ежегодно определяемых Департаментом финансов Тюменской области
1.2.13.	Субвенции на заключение договоров на установку и эксплуатацию рекламных конструкций на земельных участках, находящихся в собственности Тюменской области	ДИО ТО; Администрация г. Тюмени	01.01.2015-31.12.2015	01.01.2016-31.12.2016	01.01.2017-31.12.2017	100%-е перечисление органам местного самоуправления субвенций, ежегодно определяемых Департаментом финансов Тюменской области
1.2.14.	Информационное обеспечение приватизации государственного имущества Тюменской области	ДИП ТО	01.01.2015-31.12.2015	01.01.2016-31.12.2016	01.01.2017-31.12.2017	Публикация информации о приватизации государственного имущества Тюменской области - 100% ежегодно
1.2.15.	Мониторинг поступления доходов от сдачи в аренду имущества, находящегося в казне Тюменской области, перечисления части прибыли государственных предприятий ТО, дивидендов по акциям в областной бюджет	ДИО ТО	01.01.2015-31.12.2015	01.01.2016-31.12.2016	01.01.2017-31.12.2017	Ежегодный процент выполнения плана по доходам бюджета Тюменской области от управления и распоряжения государственным имуществом, за исключением доходов от приватизации - 100%

№ п/п	Наименование основного мероприятия	Ответственный исполнитель	Срок реализации мероприятия			Ожидаемый результат реализации мероприятия (контрольное событие)
			2015 год	2016 год	2017 год	
1	2	3	4	5	6	7
1.2.16.	Прочие мероприятия (учитываются «вспомогательные расходы» Департамента, не отраженные отдельными мероприятиями, в том числе носящие разовый характер: судебные расходы, возмещение ущерба, взысканного с Тюменской области по судебным спорам, экспертиза отчетов об оценке, необходимость которой возникает в случае судебных споров, оплата услуг за предоставление банковской гарантии, прилагаемой к обязательному предложению о приобретении акций открытого акционерного общества, нотариальное удостоверение доверенностей и иных документов, компенсация расходов на уведомление кредиторов о предъявлении требований к должнику в ходе внешнего управления, внеочередное освидетельствование плавающих средств для снятия с учета, публикация информационных сообщений в СМИ, защита государственных интересов Тюменской области в судебном порядке, взыскание задолженностей по договорам, истребование имущества из чужого незаконного владения, взыскание неосновательного обогащения, и другие расходы)	ДИО ТО	01.01.2015-31.12.2015	01.01.2016-31.12.2016	01.01.2017-31.12.2017	Оплата банковской гарантии, судебных и иных расходов, связанных с реализацией функций и полномочий Департамента

Показатели государственной программы Тюменской области
"Основные направления развития имущественных отношений" до 2020 года

№ п/п	Наименование показателя	Ед. изм.	Направленность показателя	Весовой коэффициент (для показателей цели)	Факт 2013 года (базовое значение показателя)	Оценка 2014 года	Период реализации программы:						Целевое значение показателя	Обоснование прогнозных и целевых значений	Примечание
							2015 год	2016 год	2017 год	2018 год	2019 год	2020 год			
1	2	3	4	5	6	7	8	9	10	11	12	13	14	15	16
Цель. Содействовать социально-экономическому развитию области путем повышения эффективности управления государственным имуществом															
1.	Показатель 1 цели. Доля площади объектов нежилого фонда, переданных в пользование (хозяйственное ведение, оперативное управление, аренда и т.д.), в общей площади объектов нежилого фонда, находящихся в собственности Тюменской области (за исключением линейных объектов и объектов инженерной инфраструктуры, подлежащих государственной регистрации воздушных и морских судов, судов внутреннего плавания, земельных участков, объектов, приобретаемых в рамках ОЦП "Сотрудничество")	%	П	1	84,3	88	88,5	88,5	88,5	88,5	88,6	88,6	88,6	В собственности области должно находиться имущество, необходимое для реализации полномочий исполнительных органов государственной власти области. Прогнозные показатели и целевое значение показателя сформированы в соответствии с нормативными правовыми актами с учетом фактического значения показателя в период, предшествующий планируемому. В связи с постоянным движением имущества целевой показатель всегда будет менее 100%.	Федеральный закон от 06.10.1999 № 184-ФЗ "Об общих принципах организации законодательных (представительных) и исполнительных органов государственной власти субъектов Российской Федерации"; Закон Тюменской области от 28.12.2004 № 307 "Об управлении и распоряжении государственной собственностью Тюменской области"
	Финансовые затраты по цели*	тыс. руб.			3 880 235,7	1 356 204,9	649 436,1	294 483,7	299 463,6	299 463,6	299 463,6	299 463,6			
	Задача 1.1. Учет государственного имущества Тюменской области														
2.	Показатель 1. Доля объектов недвижимого имущества, на которые зарегистрировано право собственности Тюменской области, в общем количестве объектов недвижимости, учтенных в реестре государственного имущества Тюменской области	%	П		92,8	95,9	96,5	97,1	97,1	97,5	98,0	98,5	98,5	На объекты недвижимого имущества, включенные в реестр государственного имущества Тюменской области, должно быть зарегистрировано право собственности Тюменской области.	Закон Тюменской области от 28.12.2004 № 307 "Об управлении и распоряжении государственной собственностью Тюменской области"
	Финансовые затраты по задаче 1.1.	тыс. руб.			352,5	950,0	503,0	443,0	500,0	500,0	500,0	500,0			

№ п/п	Наименование показателя	Ед. изм.	Направленность показателя	Весовой коэффициент (для показателей цели)	Факт 2013 года (базовое значение показателя)	Оценка 2014 года	Период реализации программы						Целевое значение показателя	Обоснование прогнозных и целевых значений	Примечание
							2015 год	2016 год	2017 год	2018 год	2019 год	2020 год			
1	2	3	4	5	6	7	8	9	10	11	12	13	14	15	16
	Задача 1.2. Эффективное распоряжение государственным имуществом Тюменской области														
3.	Показатель 1. Количество государственных унитарных предприятий Тюменской области	ед.	О		15	15	4	4	4	3	3	3	3	Является показателем дорожной карты "Развитие конкуренции в Тюменской области". Прогнозные значения показателя и целевое значение показателя сформированы в соответствии с нормативными правовыми актами и с учетом динамики фактического значения показателя и обобщенных расчетных данных исполнительных органов государственной власти области	Федеральный закон от 14.11.2002 № 161-ФЗ "О государственных и муниципальных унитарных предприятиях", Закон Тюменской области от 28.12.2004 № 307 "Об управлении и распоряжении государственной собственностью Тюменской области", распоряжение Правительства Тюменской области от 22.07.2013 № 1385-рп
4.	Показатель 2. Доля площади недвижимого имущества, предоставленного в аренду субъектам малого и среднего предпринимательства, в общей площади недвижимого имущества, включенного в Перечень государственного имущества, предоставляемого в аренду субъектам малого и среднего предпринимательства	%	П		85,0	85,0	85,0	85,0	85,0	85,0	85,0	85,0	85,0	Имущественная поддержка субъектов малого и среднего предпринимательства (СМСП) осуществляется путем передачи в аренду недвижимого имущества, включенного в сформированный во исполнение Федерального закона № 209-ФЗ Перечень государственного имущества, предоставляемого субъектам малого и среднего предпринимательства. Имущество предоставляется в аренду исключительно по заявлениям СМСП	Федеральный закон от 24.07.2007 № 209-ФЗ "О развитии малого и среднего предпринимательства в Российской Федерации"
	Финансовые затраты по задаче 1.2.	тыс. руб.			3 719 313,3	1 197 599,9	494 941,1	139 830,7	140 450,6	140 450,6	140 450,6	140 450,6			
	Итого финансирование по программе **	тыс. руб.			4 667 020,2	2 190 280,3	1 541 152,1	673 925,7	299 463,6	299 463,6	299 463,6	299 463,6			
	областной бюджет	тыс. руб.			4 667 020,2	2 190 280,3	1 541 152,1	673 925,7	299 463,6	299 463,6	299 463,6	299 463,6			
	федеральный бюджет	тыс. руб.													
	внебюджетные источники	тыс. руб.													

* - Финансирование с учетом расходов на управление

** - Финансирование с учетом расходов ГУС ТО, УД ПТО, УД ТОД

Мониторинг реализации государственной программы Тюменской области
"Основные направления развития имущественных отношений" до 2020 года

Государственный заказчик - Департамент имущественных отношений Тюменской области
2 раза в год, по итогам полугодия в срок до 20 июля, по итогам года в срок до 15 марта года, следующего за отчетным

№ п/п	Наименование показателя	Назначение и характеристика показателя	Направленность показателя	Получение информации государственными заказчиками			Алгоритм расчета	Периодичность мониторинга
				Источники получения	Вид информации (ведомственная/статистическая)	Сроки получения информации		
1	2	3	4	5	6	7	8	9
Цель. Содействовать социально-экономическому развитию области путем повышения эффективности управления государственным имуществом								
1.	Показатель 1 цели. Доля площади объектов нежилого фонда, переданных в пользование (хозяйственное ведение, оперативное управление, аренда и т.д.), в общей площади объектов нежилого фонда, находящихся в собственности Тюменской области (за исключением линейных объектов и объектов инженерной инфраструктуры, подлежащих государственной регистрации воздушных и морских судов, судов внутреннего плавания, земельных участков, объектов, приобретаемых в рамках ОЦП "Сотрудничество")	Показатель характеризует соответствие качественного и количественного состава имущества полномочиям органов государственной власти области, способствует созданию эффективной системы государственного регулирования	П	ДИО ТО	Ведомственная (реестр государственного имущества Тюменской области, в соответствии с Положением об учете государственного имущества и порядке ведения реестра государственного имущества Тюменской области")	1 раз в год, в срок до 10 февраля года, следующего за отчетным годом	Дни = $\frac{\text{Пнипп}}{\text{Пниито}} \times 100\%$, Пниито где: Пниито - площадь объектов нежилого фонда, находящихся в собственности Тюменской области (за исключением линейных объектов и объектов инженерной инфраструктуры, подлежащих государственной регистрации воздушных и морских судов, судов внутреннего плавания, земельных участков, объектов, приобретаемых в рамках ОЦП "Сотрудничество"); Пнипп - площадь объектов нежилого фонда, переданных в пользование	1 раз в год, в срок до 15 марта года, следующего за отчетным годом
Задача 1.1. Учет государственного имущества Тюменской области								
2.	Показатель 1. Доля объектов недвижимого имущества, на которые зарегистрировано право собственности Тюменской области, в общем количестве объектов, учтенных в реестре государственного имущества Тюменской области	Показатель характеризует степень учета государственного имущества Тюменской области	П	ДИО ТО	Ведомственная (свидетельства о регистрации Управления Росреестра по Тюменской области; решения ДИО ТО; реестр государственного имущества Тюменской области)	1 раз в год, в срок до 10 февраля года, следующего за отчетным годом	До = $\frac{\text{Кз}}{\text{Ко}} \times 100\%$, где: Кз - количество объектов недвижимости, на которые зарегистрировано право собственности Тюменской области (без земельных участков); Ко - общее количество объектов недвижимого имущества, учтенных в реестре государственного имущества Тюменской области (без земельных участков)	1 раз в год, в срок до 15 марта года, следующего за отчетным годом
Задача 1.2. Эффективное распоряжение государственным имуществом Тюменской области								

№ п/п	Наименование показателя	Назначение и характеристика показателя	Направленность показателя	Получение информации государственными заказчиками			Алгоритм расчета	Периодичность мониторинга
				Источники получения	Вид информации (ведомственная/статистическая)	Сроки получения информации		
1	2	3	4	5	6	7	8	9
3.	Показатель 1. Количество государственных унитарных предприятий Тюменской области	Показатель в динамике характеризует процесс оптимизации структуры государственного сектора экономики	О	ДИО ТО	Ведомственная (реестр государственного имущества Тюменской области, в соответствии с Положением об учете государственного имущества и порядке ведения реестра государственного имущества Тюменской области")	1 раз в полугодие - до 10 февраля, до 10 июля	$Кгуп\ то = Кгуп\ нп - Кгуп\ л - Кгуп\ прив + Кгуп\ созд + (-) Кгуп\ р,$ где: Кгуп то - количество государственных предприятий ТО (ГУП ТО) на конец отчетного периода; Кгуп нп - количество ГУП ТО на начало отчетного периода; Кгуп л - количество ликвидированных ГУП ТО в отчетном периоде; Кгуп прив - количество приватизированных ГУП ТО в отчетном периоде; Кгуп созд - количество вновь созданных ГУП ТО в отчетном периоде; Кгуп р - количество реорганизованных ГУП ТО в отчетном периоде	1 раз в год, в срок до 15 марта года, следующего за отчетным годом
4.	Показатель 2. Доля площади недвижимого имущества, предоставленного в аренду субъектам малого и среднего предпринимательства, в общей площади недвижимого имущества, включенного в Перечень государственного имущества, предоставляемого в аренду субъектам малого и среднего предпринимательства	Показатель характеризует степень обеспеченности субъектов малого и среднего предпринимательства объектами недвижимого имущества (степень оказания имущественной поддержки СМСП)	П	ДИО ТО	Ведомственная (реестр государственного имущества Тюменской области; Перечень государственного имущества, предназначенного для передачи в аренду субъектам малого и среднего предпринимательства, утвержденный распоряжением ДИО ТО)	1 раз в полугодие - до 10 февраля, до 10 июля	$Дпл = Пар / Перечень \times 100,$ где: Пар - площадь недвижимого имущества, предоставленного в аренду СМСП; Перечень - площадь недвижимого имущества, включенного в Перечень государственного имущества, предоставляемого в аренду СМСП	1 раз в год, в срок до 15 марта года, следующего за отчетным годом

* - Для расчета показателей принимаются исходные данные без учета земельных участков

