



УПРАВЛЕНИЕ ГОСУДАРСТВЕННОЙ ОХРАНЫ
ОБЪЕКТОВ КУЛЬТУРНОГО НАСЛЕДИЯ
САМАРСКОЙ ОБЛАСТИ

ПРИКАЗ

от «17» сентября 2024 г.

№ 233

Об утверждении границ зон охраны объекта культурного наследия регионального значения «Здание главного корпуса второй полицейской части», расположенного по адресу: г. Сызрань, ул. Тимирязева, д. 35 / ул. Урицкого, д. 77, режимов использования земель и требований к градостроительным регламентам в границах данных зон

В соответствии с Федеральным законом от 25.06.2002 № 73-ФЗ «Об объектах культурного наследия (памятниках истории и культуры) народов Российской Федерации», постановлением Правительства Российской Федерации от 12.09.2015 № 972 «Об утверждении Положения о зонах охраны объектов культурного наследия (памятников истории и культуры) народов Российской Федерации и о признании утратившими силу отдельных положений нормативных правовых актов Правительства Российской Федерации», Законом Самарской области от 08.12.2008 № 142-ГД «Об объектах культурного наследия (памятниках истории и культуры) народов Российской Федерации, расположенных на территории Самарской области» на основании заключения государственной историко-культурной экспертизы ПРИКАЗЫВАЮ:

1. Утвердить прилагаемые границы зон охраны объекта культурного наследия регионального значения «Здание главного корпуса второй полицейской части» (г. Сызрань, ул. Тимирязева, д. 35 / ул. Урицкого, д. 77), режимы использования земель и требования к градостроительным регламентам в границах данных зон.

2. Обеспечить внесение сведений о границах зон охраны объекта культурного наследия, указанного в пункте 1 настоящего приказа, в установленном порядке в единый государственный реестр объектов культурного наследия (памятников истории и культуры) народов Российской Федерации (Е.М. Зигуненко).

Срок – до 30.12.2024.

зарегистрирован
указ № 24 233
14.10.2024 г.

3. Представить сведения о границах зон охраны объекта культурного наследия, указанного в пункте 1 настоящего приказа, в установленном порядке в орган регистрации прав для постановки сведений на кадастровый учет (Е.М. Зигуненко).

Срок – 5 дней после дня вступления в силу настоящего приказа.

4. Разместить сведения о границах зон охраны объекта культурного наследия, указанного в пункте 1 настоящего приказа, в установленном порядке в федеральной государственной информационной системе территориального планирования (Е.М. Зигуненко).

Срок – 5 дней после дня вступления в силу настоящего приказа.

5. Направить копию настоящего приказа в администрацию городского округа Сызрань (Е.М. Зигуненко).

Срок – 7 дней после дня вступления в силу настоящего приказа.

6. Разместить настоящий приказ в сети Интернет на официальном сайте управления государственной охраны объектов культурного наследия Самарской области (В.В. Левченко).

Срок – 7 дней после дня вступления в силу настоящего приказа.

7. Опубликовать настоящий приказ в средствах массовой информации.

8. Настоящий приказ вступает в силу по истечении десяти дней после дня его официального опубликования.

9. Контроль за выполнением настоящего приказа оставляю за собой.

Врио руководителя
управления



И.С. Стафеев

УТВЕРЖДЕНЫ
приказом управления
государственной охраны объектов
культурного наследия Самарской области
от 17.10.2024 № 233

Границы зон охраны, режимы использования земель и требования к градостроительным регламентам в границах данных зон в отношении объекта культурного наследия регионального значения «Здание главного корпуса второй полицейской части», расположенного по адресу:
г. Сызрань, ул. Тимирязева, д. 35 / ул. Урицкого, д. 77

Границы зон охраны объекта культурного наследия

Для объекта культурного наследия регионального значения «Здание главного корпуса второй полицейской части», расположенного по адресу: г. Сызрань, ул. Тимирязева, д. 35 / ул. Урицкого, д. 77 (далее – Объект) установлены следующие зоны охраны:

– зона регулирования застройки и хозяйственной деятельности ЗРЗ (участок 1, участок 2).

Границы зоны регулирования застройки и хозяйственной деятельности ЗРЗ объекта культурного наследия

Граница зоны регулирования застройки и хозяйственной деятельности ЗРЗ участок 1 описывается следующим образом:

Участок между точками	Описание границы
1-2	начинается в северной т.1 и идёт в юго-восточном направлении к т.2
2-4	от т.2, расположенной на красной линии застройки улицы Урицкого, граница поворачивает и следует в юго-западном направлении через т.3 до т.4
4-5	от т.4, расположенной на красной линии застройки улицы Урицкого и улицы Плеханова, граница поворачивает и следует в северо-западном направлении по улице Плеханова до т.5
5-6	от т.5, расположенной на красной линии застройки улицы Плеханова, граница поворачивает и следует в северо-восточном направлении до т.6
6-7	от т.6 граница поворачивает и следует в северо-западном направлении до т.7
7-1	от т.7 граница поворачивает и следует в северо-восточном направлении через т.8,9 до исходной т.1

Координатное описание поворотных точек

Номер характерной (поворотной) точки	Координаты	
	X	Y
1	382527.95	1260793.65
2	382502.56	1260813.30
3	382474.44	1260777.35
4	382443.73	1260735.60
5	382460.88	1260722.56
6	382471.76	1260739.59
7	382483.88	1260732.45
8	382489.11	1260742.01
9	382507.31	1260768.48
1	382527.95	1260793.65

Граница зоны регулирования застройки и хозяйственной деятельности ЗРЗ участок 2 описывается следующим образом:

Участок между точками	Описание границы
1-3	начинается в северной т.1, расположенной на красной линии застройки улицы Тимирязева, и идёт в юго-восточном направлении через т.2 по улице Тимирязева до т.3
3-4	от т.3, расположенной на красной линии застройки улицы Тимирязева, граница поворачивает и следует в юго-западном направлении до т.4
4-6	от т.4 граница поворачивает и следует в северо-западном направлении через т.5 до т.6
6-7	от т.6 граница поворачивает и следует западном направлении до т.7
7-8	от т.7 граница поворачивает и следует в северо-западном направлении до т.8
8-1	далее граница поворачивает и следует в северо-восточном направлении до исходной т.1

Координатное описание поворотных точек

Номер характерной (поворотной) точки	Координаты	
	X	Y
1	382593.76	1260784.36
2	382568.06	1260804.46

Номер характерной (поворотной) точки	Координаты	
	X	Y
3	382548.05	1260819.89
4	382527.95	1260793.65
5	382531.80	1260790.65
6	382565.90	1260768.30
7	382565.90	1260764.61
8	382574.61	1260759.11
1	382593.76	1260784.36

Графическое изображение зон охраны Объекта приведено в приложении 1.

Режимы использования земель и требования к градостроительным регламентам зон охраны объекта культурного наследия

Режимы использования земель и требования к градостроительным регламентам в границах зоны регулирования застройки и хозяйственной деятельности ЗРЗ (участок 1, участок 2) объекта культурного наследия

Виды разрешённого использования земельных участков, объектов капитального строительства и иных объектов, находящихся над и под поверхностью земельных участков, представляющих собой зону регулирования застройки и хозяйственной деятельности Объекта:

- а) действия, направленные на регенерацию среды, а именно:
- снос дисгармонирующих и аварийных нейтральных зданий, строений, сооружений;
 - реконструкция и нейтрализация существующей дисгармонирующей застройки;
 - строительство жилых и общественных зданий по стилистическим и цветовым решениям, увязанных с фасадом Объекта;
 - проведение научных исследований, в том числе археологических;
- б) действия, направленные на озеленение и благоустройство, а именно:
- производство санитарных рубок и рубок ухода;
 - размещение на фасадах зданий рекламных вывесок, указателей, по стилистическим и цветовым решениям, не нарушающих восприятие Объекта;
 - возведение временных строений и сооружений для проведения землеустроительных, земляных, строительных, мелиоративных, хозяйственных и иных работ и иных видов хозяйственной деятельности;
 - размещение объектов инженерной инфраструктуры, обслуживающих территорию и застройку, расположенную в пределах зоны, а возможно и за её пределами в случае, если их вид не нарушает восприятие памятника;
 - размещение элементов уличного освещения и подсветки зданий при условии обеспечения визуального восприятия Объекта;

- организация временных парковок и гаражей подземного типа, связанных с функционированием зданий и сооружений, расположенных в границах зон регулирования застройки и хозяйственной деятельности;

- в) действия, направленные на обеспечение пожарной безопасности и защиту от динамических воздействий:

- возведение строений и сооружений, необходимых для проведения работ по обеспечению пожарной безопасности существующей застройки, защиты Объекта от динамических воздействий;

- при сносе и реконструкции аварийной застройки, а также при новом строительстве в зоне влияния проведения работ должен обеспечиваться мониторинг состояния памятника;

- г) действия, направленные на обеспечение инженерной инфраструктуры:

- ремонт, реконструкция, сооружение объектов инженерной инфраструктуры, необходимых для эксплуатации зданий и сооружений, не влияющей на восприятие Объекта;

- ремонт, реконструкция подземных коммуникаций, опор для наружного освещения.

Предельные параметры разрешённого использования земельных участков, объектов капитального строительства и иных объектов, находящихся над и под поверхностью земельных участков, представляющих собой зону регулирования застройки и хозяйственной деятельности Объекта:

- а) параметры сохранения и регенерации среды:

- использование приемов нюанса и контекста при реконструкции и новом строительстве;

- б) параметры реконструкции дисгармонирующей, нейтральной, нового строительства:

- при сносе и реконструкции, а также при новом строительстве необходимо учитывать воздействие на Объект с целью предотвращения его недопустимых дополнительных деформаций. Зону влияния проведения работ по воссозданию и по реконструкции и дополнительные осадки существующих сооружений определяют расчетом согласно СП 50-101-2004 «Проектирование и устройство оснований и фундаментов зданий и сооружений»;

- при производстве работ по проектированию и устройству оснований и фундаментов при возведении зданий вблизи Объекта культурного наследия должны предусматриваться методы контроля в соответствии со СП 45.13330.2017 (актуализированная редакция СНиП 3.02.01-87) и ГОСТ Р 50779.12-2021 и 16504-81;

- предельная высота зданий, строений, сооружений (определяется от проектной отметки земли до наивысшей отметки конструктивного элемента здания: верха плоской кровли; конька скатной крыши) и составляет:

для ЗРЗ участок 1 – 9,0 м;

для ЗРЗ участок 2 – 9,0 м.

При подсчете предельной высоты зданий декоративные архитектурные элементы фасада такие как парапет, парапетный столбик, аттик, купол, шатер, шпиль и т. п. не учитываются;

- архитектурные решения при новом строительстве, а также при реконструкции и нейтрализации дисгармонирующих зданий должны быть увязаны со сложившейся застройкой;

- при новом строительстве предусмотреть выход на красную линию сомасштабной Объекту застройкой;

- новая застройка в обязательном порядке подлежит согласованию с государственным органом охраны культурного наследия;

- максимальный процент застройки земельного участка до 80 %;

в) параметры озеленения и благоустройства:

- максимальная высота ограждений (заборов, оград, ворот, калиток) – 2 м, материал, стилистика и цветовые решения ограждений должны быть увязаны с окружающей застройкой;

- минимальные отступы от стен зданий: до кустарников – 1 м, до низкорослых деревьев – 2 м;

Виды запрещённого использования земельных участков, объектов капитального строительства и иных объектов, находящихся над и под поверхностью земельных участков, представляющих собой зону регулирования застройки и хозяйственной деятельности Объекта:

а) запрещения, касающиеся среды:

- снос зданий путём обрушений и взрывов;

- использование территории и объектов капитального строительства под производственные цели;

- при новом строительстве устройство фундаментов методами забивки и вибропогружения свай и шпунта ближе 10 м от Объекта;

б) запрещения, касающиеся озеленения и благоустройства:

- размещение рекламных щитов, баннеров, уличных растяжек, вывесок, указателей, влияющих на восприятие Объекта.

Ограничения использования земельных участков, объектов капитального строительства и иных объектов, находящихся над и под поверхностью земельных участков, расположенных в границах других зон с особыми условиями использования территории, устанавливаются в соответствии с законодательством Российской Федерации (в том числе посредством утверждения зон охраны других объектов культурного наследия, расположенных в границах зон охраны Объекта).

Графическое изображение границ зон охраны объекта культурного наследия



Устанавливаемые границы зоны регулирования застройки и хозяйственной деятельности объекта культурного наследия «Здание главного корпуса второй полицейской части» (Самарская область, г. Сызрань, ул. Тимирязева, 35/ ул. Урицкого, 77) (ЗРЗ - Участок 2) высота застройки - 9 м.

Утвержденные границы территории объекта культурного наследия регионального значения «Здание главного корпуса второй полицейской части», Самарская область, г. Сызрань, ул. Тимирязева, 35/ ул. Урицкого, 77 (П)

Устанавливаемые границы зоны регулирования застройки и хозяйственной деятельности объекта культурного наследия «Здание главного корпуса второй полицейской части», Самарская область, г. Сызрань, ул. Тимирязева, 35/ ул. Урицкого, 77 (ЗРЗ - Участок 1) высота застройки - 9 м.

Условные обозначения

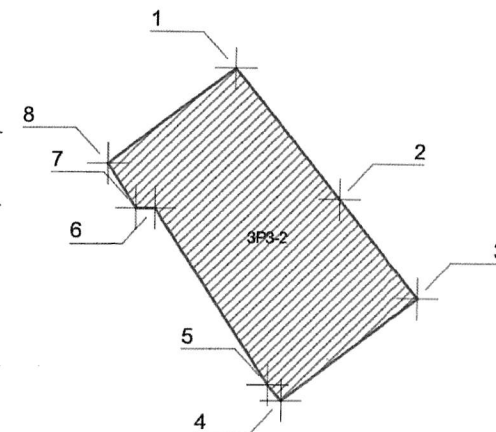
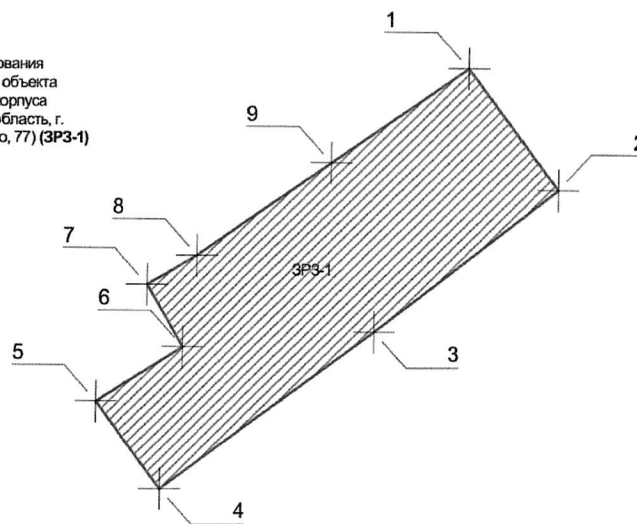
- Объект культурного наследия регионального значения «Здание главного корпуса второй полицейской части»
- Объект культурного наследия регионального значения
- Кадастровые границы земельных участков
- № п/п объектов культурного наследия

Объекты историко-культурной среды

- Редкая историческая застройка
- Современная застройка
- Нейтральная застройка

Устанавливаемые границы зоны регулирования застройки и хозяйственной деятельности объекта культурного наследия «Здание главного корпуса второй полицейской части» (Самарская область, г. Сызрань, ул. Тимирязева, 35/ ул. Урицкого, 77) (ЗРЗ-1)

Обозначение характерных точек границы	Координаты, м	
	X	Y
1	382527.95	1260793.65
2	382562.56	1260813.30
3	382474.44	1260777.35
4	382443.73	1260735.60
5	382460.88	1260722.56
6	382471.76	1260739.59
7	382483.88	1260732.45
8	382489.11	1260742.01
9	382507.31	1260768.48
1	382527.95	1260793.65



Обозначение характерных точек границы	Координаты, м	
	X	Y
1	382593.76	1260784.36
2	382568.06	1260804.46
3	382548.05	1260819.89
4	382527.95	1260793.65
5	382531.80	1260790.65
6	382565.90	1260768.30
7	382565.90	1260764.61
8	382574.61	1260759.11
1	382593.76	1260784.36