

Зарегистрировано  
Фискал № 190  
05.08.2024



**УПРАВЛЕНИЕ ГОСУДАРСТВЕННОЙ ОХРАНЫ  
ОБЪЕКТОВ КУЛЬТУРНОГО НАСЛЕДИЯ  
САМАРСКОЙ ОБЛАСТИ**

**ПРИКАЗ**

от «05» августа 2024 г.

№ 190

Об утверждении границ территории и зон охраны объекта культурного наследия регионального значения «Винокуренный завод», расположенного по адресу: Волжский район, с. Рождествено, территория Спиртзавода, 26а, литеры Е,ИИ1,К,К5,Р, режимов использования земель и требований к градостроительным регламентам в границах данных зон

В соответствии с Федеральным законом от 25.06.2002 № 73-ФЗ «Об объектах культурного наследия (памятниках истории и культуры) народов Российской Федерации», постановлением Правительства Российской Федерации от 12.09.2015 № 972 «Об утверждении Положения о зонах охраны объектов культурного наследия (памятников истории и культуры) народов Российской Федерации и о признании утратившими силу отдельных положений нормативных правовых актов Правительства Российской Федерации», Законом Самарской области от 08.12.2008 № 142-ГД «Об объектах культурного наследия (памятниках истории и культуры) народов Российской Федерации, расположенных на территории Самарской области» на основании заключения государственной историко-культурной экспертизы ПРИКАЗЫВАЮ:

1. Утвердить прилагаемые границы территории и зон охраны объекта культурного наследия регионального значения «Винокуренный завод» (Волжский район, с. Рождествено, территория Спиртзавода, 26а, литеры Е,ИИ1,К,К5,Р), режимы использования земель и требования к градостроительным регламентам в границах данных зон.

2. Обеспечить внесение сведений о границах территории и зон охраны объекта культурного наследия, указанного в пункте 1 настоящего приказа, в установленном порядке в единый государственный реестр объектов культурного наследия (памятников истории и культуры) народов Российской Федерации (Е.М. Зигуненко).

Срок – до 30.12.2024.

3. Представить сведения о границах территории и зон охраны объекта культурного наследия, указанного в пункте 1 настоящего приказа, в установленном порядке в орган регистрации прав для постановки сведений на кадастровый учет (Е.М. Зигуненко).

Срок – 5 дней после дня вступления в силу настоящего приказа.

4. Разместить сведения о границах территории и зон охраны объекта культурного наследия, указанного в пункте 1 настоящего приказа, в установленном порядке в федеральной государственной информационной системе территориального планирования (Е.М. Зигуненко).

Срок – 5 дней после дня вступления в силу настоящего приказа.

5. Направить копию настоящего приказа в администрацию муниципального района Волжский (Е.М. Зигуненко).

Срок – 7 дней после дня вступления в силу настоящего приказа.

6. Разместить настоящий приказ в сети Интернет на официальном сайте управления государственной охраны объектов культурного наследия Самарской области (В.В. Левченко).

Срок – 7 дней после дня вступления в силу настоящего приказа.

7. Опубликовать настоящий приказ в средствах массовой информации.

8. Настоящий приказ вступает в силу по истечении десяти дней после дня его официального опубликования.

9. Контроль за выполнением настоящего приказа оставляю за собой.

Врио руководителя  
управления



И.С. Стафеев

**УТВЕРЖДЕНЫ**  
приказом управления  
государственной охраны объектов  
культурного наследия Самарской области  
от 05.08.2024 № 190

Границы территории и зон охраны, режимы использования  
земель и требования к градостроительным регламентам  
в границах данных зон в отношении объекта культурного наследия  
регионального значения «Винокуренный завод», расположенного  
по адресу: Волжский район, с. Рождествено,  
территория Спиртзавода, 26а, литеры Е,ИИ1,К,К5,Р

**Границы территории объекта культурного наследия**

Граница территории участок 1 объекта культурного наследия  
регионального значения «Винокуренный завод», расположенного по адресу:  
Волжский район, с. Рождествено, территория Спиртзавода, 26а, литеры  
Е,ИИ1,К,К5,Р (далее – Объект) определена следующим образом:

Участок между точками	Описание границы
1-2	от начальной т.1 идёт на юго-восток до т.2
2-3	далее от т.2 поворачивает на юго-запад и идёт до т.3
3-4	далее от т.3 поворачивает на северо-запад и идёт до т.4
4-1	далее от т.4 поворачивает на северо-восток и приходит в исходную т.1

**Координатное описание поворотных точек**

Номер характерной (поворотной) точки	Координаты	
	X	Y
1	390841.61	1366378.47
2	390814.23	1366385.55
3	390802.90	1366339.69
4	390830.28	1366332.61
1	390841.61	1366378.47

Граница территории участок 2 Объекта определена следующим  
образом:

Участок между точками	Описание границы
1-2	от начальной т.1 идёт на юго-восток до т.2
2-3	далее от т.2 поворачивает на юго-запад и идёт до т.3

3-4	далее от т.3 поворачивает на северо-запад и идёт до т.4
4-5	далее от т.4 поворачивает на юго-запад и идёт до т.5
5-6	далее от т.5 поворачивает на юго-восток и идёт до т.6
6-7	далее от т.6 поворачивает на юго-запад и идёт до т.7
7-8	далее от т.7 поворачивает на северо-запад и идёт до т.8
8-9	далее от т.8 поворачивает на северо-восток и идёт до т.9
9-10	далее от т.9 поворачивает на северо-запад и идёт до т.10
10-11	далее от т.10 поворачивает на юго-запад и идёт до т.11
11-12	далее от т.11 поворачивает на северо-запад и идёт до т.12
12-13	далее от т.12 поворачивает на северо-восток и идёт до т.13
13-14	далее от т.13 поворачивает на северо-запад и идёт до т.14
14-15	далее от т.14 поворачивает на юго-запад и идёт до т.15
15-16	далее от т.15 поворачивает на северо-запад и идёт до т.16
16-17	далее от т.16 поворачивает на северо-восток и идёт до т.17
17-18	далее от т.17 поворачивает на северо-запад и идёт до т.18
18-19	далее от т.18 поворачивает на северо-восток и идёт до т.19
19-20	далее от т.19 поворачивает на северо-запад и идёт до т.20
20-1	далее от т.20 поворачивает на северо-восток и приходит в исходную т.1

Координатное описание поворотных точек

Номер характерной (поворотной) точки	Координаты	
	X	Y
1	390955.11	1366440.77
2	390836.73	1366471.47
3	390831.01	1366449.61
4	390836.14	1366448.28
5	390834.20	1366440.80
6	390822.77	1366443.76
7	390814.03	1366410.37
8	390845.29	1366402.27
9	390855.99	1366443.13
10	390862.28	1366441.50
11	390852.68	1366404.86
12	390876.57	1366398.66
13	390884.20	1366427.83
14	390902.63	1366423.05
15	390898.56	1366407.50
16	390924.23	1366400.84
17	390930.26	1366423.87
18	390935.35	1366422.55
19	390936.63	1366427.43
20	390950.66	1366423.79

Номер характерной (поворотной) точки	Координаты	
	X	Y
1	390955.11	1366440.77

Граница территории участок 3 Объекта определена следующим образом:

Участок между точками	Описание границы
1-2	от начальной т.1 идёт на юго-восток до т.2
2-3	далее от т.2 поворачивает на юго-запад и идёт до т.3
3-4	далее от т.3 поворачивает на северо-запад и идёт до т.4
4-1	далее от т.4 поворачивает на северо-восток и приходит в исходную т.1

#### Координатное описание поворотных точек

Номер характерной (поворотной) точки	Координаты	
	X	Y
1	390895.99	1366491.79
2	390878.97	1366496.21
3	390874.25	1366480.12
4	390891.27	1366475.70
1	390895.99	1366491.79

Граница территории участок 4 Объекта определена следующим образом:

Участок между точками	Описание границы
1-2	от начальной т.1 идёт на юго-восток до т.2
2-3	далее от т.2 поворачивает на юго-запад и идёт до т.3
3-4	далее от т.3 поворачивает на северо-запад и идёт до т.4
4-1	далее от т.4 поворачивает на северо-восток и приходит в исходную т.1

#### Координатное описание поворотных точек

Номер характерной (поворотной) точки	Координаты	
	X	Y
1	390911.10	1366530.36
2	390897.04	1366534.10
3	390893.22	1366521.10
4	390907.31	1366517.44
1	390911.10	1366530.36



Граница территории участок 5 Объекта определена следующим образом:

Участок между точками	Описание границы
1-2	от начальной т.1 идёт на юго-запад до т.2
2-3	далее от т.2 поворачивает на юго-восток и идёт до т.3
3-13	далее от т.3 идёт на северо-восток через т.14 до т.13
13-12	далее от т.13 поворачивает на северо-запад и идёт до т.12
12-11	далее от т.12 на северо-восток идёт до т.11
11-10	далее от т.11 поворачивает на северо-запад и идёт до т.10
10-9	далее от т.10 идёт на северо-восток до т.9
9-1	далее от т.9 поворачивает на северо-запад и приходит в исходную т.1

#### Координатное описание поворотных точек

Номер характерной (поворотной) точки	Координаты	
	X	Y
1	390816.49	1366475.64
2	390796.41	1366394.49
3	390764.04	1366400.98
14	390773.34	1366434.82
13	390781.95	1366466.16
12	390787.52	1366464.39
11	390789.51	1366473.66
10	390793.77	1366472.70
9	390797.14	1366479.36
1	390816.49	1366475.64

Графическое изображение территории Объекта приведено в приложении 1.

#### **Режим использования земельных участков в границах территории объекта культурного наследия**

*Разрешается:*

- ремонт, консервация и реставрация Объекта без изменения особенностей, составляющих предмет охраны Объекта, юридическими лицами и индивидуальными предпринимателями, имеющими лицензию на осуществление деятельности по сохранению объектов культурного наследия (памятников истории и культуры) народов Российской Федерации в соответствии с законодательством Российской Федерации;

- хозяйственная деятельность, не нарушающая целостность Объекта и не создающая угрозы его повреждения, разрушения или уничтожения;

- приспособление Объекта для современного использования

в соответствии с видами разрешённого функционального использования без изменения его особенностей, составляющих предмет охраны;

- воссоздание – регенерация на научной основе утраченных исторических элементов Объекта и исторической застройки, не нарушающей визуальное восприятие Объекта с основных видовых точек;

- капитальный ремонт существующих объектов инженерной инфраструктуры (внешние сети водоснабжения, канализации, теплоснабжения, газоснабжения, электроснабжения, телефонизации) с последующей рекультивацией нарушенных участков;

- установка на фасадах Объекта информационных надписей и обозначений, мемориальных досок не выше первого этажа Объекта;

- проведение работ по выявлению и изучению объектов археологического наследия, располагающихся на территории Объекта, в порядке, предусмотренном действующим законодательством;

- консервация и музеефикация Объекта, объектов археологического наследия, а также культурного слоя, на основании комплексных научно-исследовательских работ;

- проведение работ по благоустройству и озеленению, а именно: устройство отмосток, тротуаров материалами, стилистически увязанными с Объектом;

- озеленение компактными, низкорослыми породами кустарников и многолетних растений, не нарушающих восприятие Объекта;

- удаление самопроизвольной поросли, больных, аварийных деревьев;

- размещение элементов уличного освещения и подсветки зданий при условии обеспечения визуального восприятия Объекта;

- обеспечение мер пожарной безопасности Объекта.

#### *Запрещается:*

- хозяйственная деятельность, создающая угрозы повреждения, разрушения или уничтожения Объекта;

- снос зданий, строений, сооружений, объектов, обладающих признаками объекта культурного наследия или представляющих историко-культурную ценность при отсутствии положительного заключения государственной историко-культурной экспертизы;

- установка технических устройств (антенн, кондиционеров и. т. д.) на главных фасадах Объекта, за исключением устройств необходимых для обеспечения безопасной эксплуатации Объекта при условии согласования соответствующего проекта размещения таких устройств с уполномоченным органом в области охраны объектов культурного наследия в установленном порядке;

- прокладка инженерных коммуникаций (теплотрасс, газопроводов, кабельных линий и пр.) надземным, воздушным способами и на фасадах объектов культурного наследия (памятников истории и культуры). Прокладка инженерных коммуникаций (теплотрасс, газопроводов, кабельных

линий и пр.) подземным способом без согласования соответствующего проекта с уполномоченным органом в области охраны объектов культурного наследия в установленном порядке;

- размещение крупноформатных рекламных конструкций, а также рекламных конструкций искажающих визуальное восприятие Объекта;
- уничтожение предмета охраны Объекта.

### **Границы зон охраны объекта культурного наследия**

Для Объекта установлены следующие зоны охраны:

- охранный зона ОЗ;
- зона регулирования застройки и хозяйственной деятельности ЗРЗ;
- зона охраняемого природного ландшафта ЗОПЛ.

### **Границы охранный зоны ОЗ объекта культурного наследия**

Охранный зона ОЗ описывается следующим образом:

Участок между точками	Описание границы
1-4	начинается в северо-восточной т.1 и идёт в юго-восточном направлении через т.2,3 до т.4
4-6	далее т.4 поворачивает и следует в юго-западном направлении через т.5 до т.6
6-8	далее т.6 поворачивает и следует в юго-западном направлении через т.7 до т.8
8-10	далее т. 8 поворачивает и следует в юго-западном направлении через т.9 до т.10
10-11	далее т.10 поворачивает и следует в юго-восточном направлении до т.11
11-12	далее т.11 поворачивает и следует в юго-западном направлении до т.12
12-13	далее от т.12 граница следует в юго-восточном направлении до т.13
13-14	далее т.13 поворачивает и следует в юго-западном направлении до т.14
14-15	далее от т.14 граница следует в юго-восточном направлении до т.15
15-16	далее т.15 поворачивает и следует в юго-западном направлении до т.16
16-18	далее т.16 поворачивает и следует в юго-западном направлении через т.17 до т.18



18-19	далее т.18 поворачивает и следует в северо-западном направлении до т.19
19-24	далее т.19 поворачивает и следует в северо-западном направлении через т.20,21,22,22 до т.24
24-25	далее т.24 поворачивает и следует в северо-восточном направлении до т.25
25-26	далее т.25 поворачивает и следует в северо-западном направлении до т.26
26-27	далее т.26 поворачивает и следует в северо-восточном направлении до т.27
27-28	далее т.27 поворачивает и следует в северо-западном направлении до т.28
28-29	далее т.28 поворачивает и следует в северо-восточном направлении до т.29
29-33	далее т.29 поворачивает и следует в северо-западном направлении через т.30,31,32 до т.33
33-34	далее т.33 поворачивает и следует в северо-западном направлении до т.34
34-35	далее т.34 поворачивает и следует в северо-западном направлении до т.35
35-36	далее т.35 поворачивает и следует в северо-восточном направлении до т.36
36-38	далее т.36 поворачивает и следует в северо-восточном направлении через т.37 до т.38
38-39	далее т.38 поворачивает и следует в северо-западном направлении до т.39
39-1	далее т.39 поворачивает и следует в северо-восточном направлении через т.40,41,42,43,44 до исходной т.1

Координатное описание поворотных точек

Номер характерной (поворотной) точки	Координаты	
	X	Y
1	390992.44	1366508.78
2	390911.11	1366530.36
3	390897.04	1366534.10
4	390848.90	1366546.88
5	390847.28	1366543.49
6	390845.22	1366540.03
7	390829.55	1366538.36
8	390826.10	1366536.47
9	390797.14	1366479.36
10	390793.77	1366472.70

Номер характерной (поворотной) точки	Координаты	
	X	Y
11	390789.51	1366473.66
12	390787.52	1366464.39
13	390781.95	1366466.16
14	390773.34	1366434.82
15	390764.84	1366437.11
16	390762.71	1366429.05
17	390741.98	1366399.75
18	390713.53	1366344.90
19	390733.81	1366310.98
20	390755.65	1366300.11
21	390756.54	1366300.80
22	390763.77	1366297.46
23	390771.14	1366294.39
24	390776.33	1366293.38
25	390781.84	1366299.94
26	390792.41	1366297.44
27	390793.97	1366303.24
28	390798.54	1366301.91
29	390799.20	1366303.53
30	390800.60	1366303.19
31	390803.22	1366302.60
32	390837.91	1366294.57
33	390843.69	1366293.25
34	390847.04	1366289.74
35	390874.98	1366282.88
36	390894.81	1366289.25
37	390896.84	1366295.52
38	390914.68	1366343.58
39	390936.96	1366337.62
40	390960.15	1366428.92
41	390962.21	1366431.68
42	390977.87	1366468.41
43	390980.37	1366474.98
44	390991.34	1366505.71
1	390992.44	1366508.78

**Границы зоны регулирования застройки и хозяйственной деятельности ЗРЗ объекта культурного наследия**

Зона регулирования застройки и хозяйственной деятельности ЗРЗ описывается следующим образом:

Участок между точками	Описание границы
1-4	начинается в северно-западной т.1 и идёт в юго-восточном направлении через т.2,3 до т.4
4-10	далее от т.4 поворачивает и следует в юго-западном направлении до т.10
10-12	далее т.10 поворачивает и следует в юго-восточном направлении через т.11 до т.12
12-13	далее т.12 поворачивает и следует в северо-восточном направлении до т.13
13-7	далее т.13 поворачивает и следует в северо-западном направлении через т.5,6 до т.7
7-1	далее т.7 поворачивает и следует в юго-западном направлении через т.8, 9 до исходной т.1

Координатное описание поворотных точек

Номер характерной (поворотной) точки	Координаты	
	X	Y
1	390992.44	1366508.78
2	390911.11	1366530.36
3	390897.04	1366534.10
4	390848.90	1366546.88
10	390823.08	1366543.84
11	390790.94	1366552.85
12	390788.19	1366553.62
13	390835.58	1366634.35
5	390908.81	1366610.64
6	390929.60	1366603.64
7	391009.96	1366578.31
8	390998.63	1366533.34
9	390994.54	1366517.13
1	390992.44	1366508.78

### Границы зоны охраняемого природного ландшафта ЗОПЛ объекта культурного наследия

Зона охраняемого природного ландшафта ЗОПЛ описывается следующим образом:

Участок между точками	Описание границы
4-1	начинается в северо-восточной т.4 и идёт в юго-западном направлении до т.1
1-3	далее т.1 поворачивает и следует в юго-восточном направлении через т.2 до т.3
3-19	далее т.3 поворачивает и следует в юго-западном направлении до т.19
19-18	далее от т.19 поворачивает и следует в северо-западном направлении до т.18
18-16	далее т.18 поворачивает и следует в северо-восточном направлении через т.17 до т.16
16-15	далее т.16 следует в северо-восточном направлении до т.15
15-14	далее от т.15 поворачивает и следует в северо-западном направлении до т.14
14-13	далее т.14 поворачивает и следует в северо-восточном направлении до т.13
13-12	далее от т.13 поворачивает и следует в северо-западном направлении до т.12
12-11	далее т.12 поворачивает и следует в северо-восточном направлении до т.11
11-10	далее от т.11 поворачивает и следует в северо-западном направлении до т.10
10-8	далее т.10 поворачивает и следует в северо-восточном направлении через т.9 до т.8
8-7	далее т.8 следует в северо-восточном направлении до т.7
7-6	далее т.7 следует в северо-восточном направлении до т.6
6-4	далее т.6 следует в северо-восточном направлении через т.5 до исходной т.4

#### Координатное описание поворотных точек

Номер характерной (поворотной) точки	Координаты	
	X	Y
4	390848.90	1366546.88
1	390823.08	1366543.84
2	390790.94	1366552.85
3	390788.19	1366553.62

Номер характерной (поворотной) точки	Координаты	
	X	Y
19	390688.36	1366381.16
18	390713.53	1366344.90
17	390741.98	1366399.75
16	390762.71	1366429.05
15	390764.84	1366437.11
14	390773.34	1366434.82
13	390781.95	1366466.16
12	390787.52	1366464.39
11	390789.51	1366473.66
10	390793.77	1366472.70
9	390797.14	1366479.36
8	390826.10	1366536.47
7	390829.55	1366538.36
6	390845.22	1366540.03
5	390847.28	1366543.49
4	390848.90	1366546.88

Графическое изображение зон охраны Объекта приведено в приложении 2.

**Режимы использования земель и требования к градостроительным регламентам зон охраны объекта культурного наследия**

***Режимы использования земель и требования к градостроительным регламентам в границах охранной зоны ОЗ объекта культурного наследия***

*Виды разрешённого использования земельных участков, объектов капитального строительства и иных объектов, находящихся над и под поверхностью земельных участков, представляющих собой охранную зону Объекта:*

а) действия, направленные на сохранение архитектурно-исторической среды на территории охранной зоны, а именно:

- реконструкция, ремонт, в том числе капитальный ремонт не являющейся памятником застройки, с сохранением её параметров или приведением их в соответствие с требованиями настоящих регламентов;
- санация застройки с расчисткой территории охранной зоны от заброшенных и дисгармоничных построек;
- воссоздание утраченных элементов и деталей памятников, регенерация архитектурно-исторической среды Объекта;



- размещение объектов инженерной инфраструктуры (сетей инженерно-технического обслуживания, объектов электрического хозяйства), обслуживающих здания и сооружения, не препятствующих визуальному восприятию Объекта и его архитектурно-исторической среды;

- размещение элементов уличного освещения и подсветки зданий только в том случае, если они не препятствуют визуальному восприятию Объекта и его архитектурно-исторической среды;

- проведение научных исследований, в том числе археологических;

б) действия, направленные на озеленение и благоустройство на территории охранной зоны, а именно:

- проведение работ по благоустройству территории: устройство дорожек, пешеходных площадок, наружного освещения и обеспечение других форм благоустройства, не нарушающих восприятие Объекта и его архитектурно-исторической среды;

- производство санитарных рубок и рубок ухода, ликвидация деградирующих и экранирующих Объект деревьев;

- размещение элементов озеленения, не препятствующих визуальному восприятию Объекта с основных точек обзора, с установленными минимальными отступами от стен памятников;

- возведение временных строений и сооружений для проведения работ, направленных на сохранение исторической застройки и благоустройство территории;

- размещение не выше 1-го этажа на фасадах информационных табличек, рекламных вывесок и указателей стилистическими и цветовыми решениями, не нарушающих восприятие Объекта;

- размещение элементов уличного освещения только в том случае, если они не препятствуют и не нарушают визуальное восприятие Объекта и его архитектурно-исторической среды;

в) действия, направленные на обеспечение пожарной безопасности и защиту от динамических воздействий на территории охранной зоны, а именно:

- демонтаж строений и сооружений, представляющих пожарную опасность или угрозу динамических воздействий;

- установка в соответствии с действующими нормами оборудования (пожарный гидрант, водоразборная колонка), необходимых для проведения работ по обеспечению пожарной безопасности Объекта и других зданий, расположенных в границах зоны охраны;

г) действия, направленные на обеспечение инженерной инфраструктуры Объекта, а именно:

- ремонт, реконструкция объектов инженерной инфраструктуры, необходимых для эксплуатации зданий и сооружений и не влияющих на восприятие Объекта;

- ремонт, реконструкция подземных коммуникаций, опор для наружного освещения, не влияющих на восприятие Объекта.

*Предельные параметры разрешённого использования земельных участков, объектов капитального строительства и иных объектов, находящихся над и под поверхностью земельных участков, представляющих собой охранную зону Объекта:*

а) параметры сохранения архитектурно-исторической среды:

- проведение работ по сохранению архитектурно-исторической среды осуществляется с условием соблюдения масштаба существующей застройки, пропорций и параметров исторической застройки, в том числе ценных градоформирующих объектов;

- максимальный процент застройки не выше существующего в границах охранной зоны на текущий момент;

б) параметры благоустройства и озеленения:

- благоустройство территории с размещением малых форм (скамеек, урн, пергал, экранов, осветительной арматуры и т. п.) и озеленением территории, направленные на сохранение, использование и популяризацию Объекта (при этом минимальные отступы от стен зданий: до кустарников – 1 м, до низкорослых деревьев – 2 м);

- максимальная высота ограждений (заборов, оград, ворот, калиток) – 2 м, с просветами не менее 70 %, материал, стилистика и цветовые решения ограждений должны быть увязаны с памятником;

- организация небольших временных парковочных мест, связанных исключительно с функционированием зданий и сооружений, расположенных в границах охранной зоны.

*Виды запрещённого использования земельных участков, объектов капитального строительства и иных объектов, находящихся над и под поверхностью земельных участков, представляющих собой охранную зону Объекта:*

а) запрещение, касающееся Объекта, а именно:

- нанесение любого ущерба Объекту;

- проектирование и проведение землеустроительных, земляных, строительных, мелиоративных, хозяйственных и иных работ, за исключением хозяйственной деятельности, не нарушающей целостности зданий и не создающей угрозы их повреждения, разрушения или уничтожения;

- применение строительных и отделочных материалов, цветовых решений, способных нанести эстетический ущерб Объекту и его архитектурно-исторической среде;

- снос зданий, строений путём обрушений и взрывов;

- возведение экранирующих, затрудняющих восприятие Объекта, зданий и иных сооружений;

- забивка свай, шпунта и вибропогружение свай, шпунта ближе 10 м от объектов культурного наследия и выявленных объектов.

б) запрещение, касающееся архитектурно-исторической среды, а именно:

- новое строительство, за исключением применения специальных мер, направленных на сохранение и восстановление (регенерацию) архитектурно-исторической среды (восстановление, воссоздание, восполнение частично или полностью утраченных элементов и (или) иных характеристик архитектурно-исторической среды;

- изменение и перераспределение земельных участков в случае, если это может нанести ущерб Объекту;

- размещение мачтовых и иных конструкций, отдельно стоящего инженерного и иного оборудования, нарушающего целостность восприятия архитектурно-исторической среды;

- в) запрещение, касающееся озеленения и благоустройства территории:

- размещение информационных табличек, рекламных вывесок и указателей на фасадах зданий выше уровня 1-го этажа;

- устройство экранирующих зданий и сооружений, в том числе остановок общественного транспорта, киосков, объектов временной торговли, элементов благоустройства и уличного освещения и озеленения, препятствующих визуальному восприятию Объекта;

- размещение рекламных щитов, баннеров, уличных растяжек.

Ограничения использования земельных участков, объектов капитального строительства и иных объектов, находящихся над и под поверхностью земельных участков, расположенных в границах других зон с особыми условиями использования территории, устанавливаются в соответствии с законодательством Российской Федерации (в том числе посредством утверждения зон охраны других объектов культурного наследия, расположенных в границах зон охраны Объекта).

***Режимы использования земель и требования к градостроительным регламентам в границах зоны регулирования застройки и хозяйственной деятельности ЗРЗ объекта культурного наследия***

*Виды разрешённого использования земельных участков, объектов капитального строительства и иных объектов, находящихся над и под поверхностью земельных участков, представляющих собой зону регулирования застройки и хозяйственной деятельности Объекта:*

а) действия, направленные на регенерацию среды, а именно:

- снос дисгармонирующих и аварийных нейтральных зданий, строений, сооружений;

- реконструкция и нейтрализация существующей дисгармонирующей застройки;

- строительство жилых и общественных зданий по стилистическим и цветовым решениям, увязанных с фасадом Объекта;

- проведение научных исследований, в том числе археологических;

б) действия, направленные на озеленение и благоустройство, а именно:

- производство санитарных рубок и рубок ухода;
  - размещение на фасадах зданий рекламных вывесок, указателей, по стилистическим и цветовым решениям, не нарушающих восприятие Объекта;
  - возведение временных строений и сооружений для проведения землеустроительных, земляных, строительных, мелиоративных, хозяйственных и иных работ и иных видов хозяйственной деятельности;
  - размещение объектов инженерной инфраструктуры, обслуживающих территорию и застройку, расположенную в пределах зоны, а возможно и за её пределами в случае, если их вид не нарушает восприятие памятника;
  - размещение элементов уличного освещения и подсветки зданий при условии обеспечения визуального восприятия Объекта;
  - организация временных парковок и гаражей подземного типа, связанных с функционированием зданий и сооружений, расположенных в границах зон регулирования застройки и хозяйственной деятельности;
- в) действия, направленные на обеспечение пожарной безопасности и защиту от динамических воздействий:
- возведение строений и сооружений, необходимых для проведения работ по обеспечению пожарной безопасности существующей застройки, защиты Объекта от динамических воздействий;
  - при сносе и реконструкции аварийной застройки, а также при новом строительстве в зоне влияния проведения работ должен обеспечиваться мониторинг состояния памятника;
- г) действия, направленные на обеспечение инженерной инфраструктуры:
- ремонт, реконструкция, сооружение объектов инженерной инфраструктуры, необходимых для эксплуатации зданий и сооружений, не влияющей на восприятие Объекта;
  - ремонт, реконструкция подземных коммуникаций, опор для наружного освещения.

*Предельные параметры разрешённого использования земельных участков, объектов капитального строительства и иных объектов, находящихся над и под поверхностью земельных участков, представляющих собой зону регулирования застройки и хозяйственной деятельности Объекта:*

- а) параметры сохранения и регенерации среды:
- использование приемов нюанса и контекста при реконструкции и новом строительстве;
- б) параметры реконструкции дисгармонирующей, нейтральной, нового строительства:
- при сносе и реконструкции, а также при новом строительстве необходимо учитывать воздействие на Объект с целью предотвращения его недопустимых дополнительных деформаций. Зону влияния проведения



работ по воссозданию и по реконструкции и дополнительные осадки существующих сооружений определяют расчетом согласно СП 50-101-2004 «Проектирование и устройство оснований и фундаментов зданий и сооружений»;

- при производстве работ по проектированию и устройству оснований и фундаментов при возведении зданий вблизи Объекта культурного наследия должны предусматриваться методы контроля в соответствии со СП 45.13330.2017 (актуализированная редакция СНиП 3.02.01-87) и ГОСТ Р 50779.12-2021 и 16504-81;

- предельная высота зданий, строений, сооружений (определяется от проектной отметки земли до наивысшей отметки конструктивного элемента здания: верха плоской кровли; конька скатной крыши) и составляет: для ЗРЗ – 9,0 м.

При подсчете предельной высоты зданий декоративные архитектурные элементы фасада такие как парапет, парапетный столбик, аттик, купол, шатер, шпиль и т. п. не учитываются;

- архитектурные решения при новом строительстве, а также при реконструкции и нейтрализации дисгармонирующих зданий должны быть увязаны со сложившейся застройкой;

- при новом строительстве предусмотреть выход на красную линию сомасштабной Объекту застройкой;

- новая застройка в обязательном порядке подлежит согласованию с государственным органом охраны культурного наследия;

- максимальный процент застройки земельного участка до 80 %;

в) параметры озеленения и благоустройства:

- максимальная высота ограждений (заборов, оград, ворот, калиток) – 2 м, материал, стилистика и цветовые решения ограждений должны быть увязаны с окружающей застройкой;

- минимальные отступы от стен зданий: до кустарников – 1 м, до низкорослых деревьев – 2 м;

*Виды запрещённого использования земельных участков, объектов капитального строительства и иных объектов, находящихся над и под поверхностью земельных участков, представляющих собой зону регулирования застройки и хозяйственной деятельности Объекта:*

а) запрещения, касающиеся среды:

- снос зданий путём обрушений и взрывов;

- использование территории и объектов капитального строительства под производственные цели;

- при новом строительстве устройство фундаментов методами забивки и вибропогружения свай и шпунта ближе 10 м от Объекта;

б) запрещения, касающиеся озеленения и благоустройства:

- размещение рекламных щитов, баннеров, уличных растяжек, вывесок, указателей, влияющих на восприятие Объекта.



Ограничения использования земельных участков, объектов капитального строительства и иных объектов, находящихся над и под поверхностью земельных участков, расположенных в границах других зон с особыми условиями использования территории, устанавливаются в соответствии с законодательством Российской Федерации (в том числе посредством утверждения зон охраны других объектов культурного наследия, расположенных в границах зон охраны Объекта).

***Режимы использования земель и требования к градостроительным регламентам в границах зоны охраняемого природного ландшафта ЗОПЛ объекта культурного наследия***

*Общие требования к режимам использования земель в границах зоны охраняемого природного ландшафта ЗОПЛ.*

Обеспечение сохранности Объекта в его ландшафтном окружении посредством:

- запрещения строительства объектов капитального строительства;
- ограничения хозяйственной деятельности;
- ограничения капитального ремонта и реконструкции объектов капитального строительства и их частей.

Сохранение и восстановление (регенерация) природного ландшафта (долины рек, береговые зоны, естественные массивы зелени и т. п.), существующих зелёных насаждений и открытых пространств.

Сохранение и восстановление композиционной связи с Объектом природного ландшафта, существующих зелёных насаждений и открытых пространств.

Сохранение сложившегося в охраняемом природном ландшафте соотношения открытых и закрытых пространств для обеспечения визуального восприятия Объекта в его природной среде.

Соблюдение требований в области охраны окружающей среды, необходимых для обеспечения сохранности Объекта в его ландшафтном окружении, а также собственно охраняемого природного ландшафта.

Благоустройство территории и размещение малых архитектурных форм.

*Режим использования земель в границах ЗОПЛ.*

*Разрешается:*

- проведение работ по благоустройству и озеленению территории с учётом сохранения ценных зелёных насаждений и видовых раскрытий на Объект, посадка зелёных насаждений (деревья, кустарники, газоны, цветники), не затрудняющих восприятие объектов культурного наследия, восстановление травяного покрова;

- устройство, ремонт, реконструкция пешеходных и велосипедных дорожек с твердым дорожным покрытием, деревянными настилами;
- размещение смотровых площадок в секторах обзора объектов культурного наследия, детских игровых и спортивных площадок, площадок для отдыха, ограждений;
- возведение некапитальных объектов благоустройства, размещение малых архитектурных форм (фонтанов, мостиков, беседок, скамеек, навесов, урн, фонарей, указателей и информационных стендов), адаптированных к исторической среде, характерной для объектов культурного наследия, а также временных построек (киосков, пунктов общественного питания, туалетов, информационных центров), не нарушающих визуальное восприятие Объекта и его ландшафтного окружения;
- размещение временных элементов праздничного оформления, адаптированного к исторической среде;
- применение отделочных материалов некапитальных объектов благоустройства, малых архитектурных форм, дорожных покрытий нейтральной цветовой гаммы и фактуры;
- проведение санитарных, реконструктивных рубок ухода с последующей компенсацией зелёных насаждений, кронирование зелёных насаждений в целях сохранения и восстановления основных направлений визуального восприятия объектов культурного наследия и городских панорам;
- прокладка, ремонт, реконструкция подземных инженерных коммуникаций и объектов инженерного обеспечения, обслуживающих территорию зоны, с последующей рекультивацией нарушенных земель.

*Запрещается:*

- строительство объектов капитального строительства;
- строительство надземных и наземных инженерных коммуникаций (кроме временных);
- размещение элементов опор высоковольтных линий электропередачи, телевизионных и радиомачт, базовых станций сотовой связи, труб котельных;
- размещение пожароопасных и экологически вредных объектов, в том числе загрязняющих почвы, грунтовые и подземные воды;
- размещение рекламных конструкций, растяжек и иных значительных по высоте экранирующих сооружений;
- установка сплошных ограждений;
- изменение отметок природного рельефа, устройство выемок, бурение скважин, проведение работ, которые могут привести к нарушению гидрогеологического режима местности, почвенного покрова, возникновению и развитию эрозионных и оползневых процессов;
- уничтожение ценных зелёных насаждений, сокращение площадей открытых пространств, газонов, полей;
- разведение костров, сжигание мусора, весенние и осенние палы трав;

- использование земель для садоводства и огородничества, распашка почв;
- устройство необорудованных мест для сбора мусора;
- устройство автостоянок, дорог и проездов.

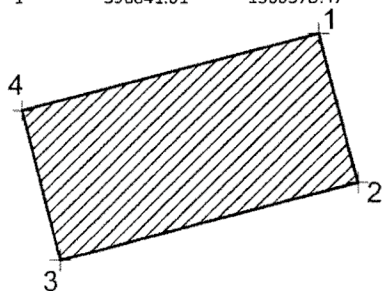
В соответствии с Градостроительным Кодексом (Статья 36. Градостроительный регламент, п. 4, п. 6) действие градостроительного регламента не распространяется на земельные участки в границах территорий общего пользования, в данном случае, куртинные зелёные насаждения (Статья 1. Градостроительный регламент, п. 12).

Графическое изображение границ территории объекта культурного наследия

Утвержденные границы территории объекта культурного наследия регионального значения «Винокурный завод» (Самарская область, Волжский район, с. Рождествено, территория Спиртазвода, 26а, литеры Е,ИИ1,К,К5,Р) (ПП)

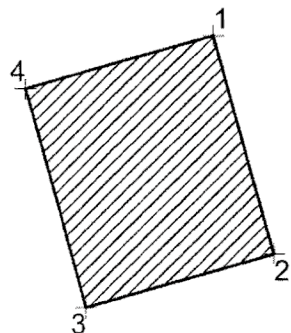
Участок 1

1	390841.61	1366378.47
2	390814.23	1366385.55
3	390802.90	1366339.69
4	390830.28	1366332.61
1	390841.61	1366378.47



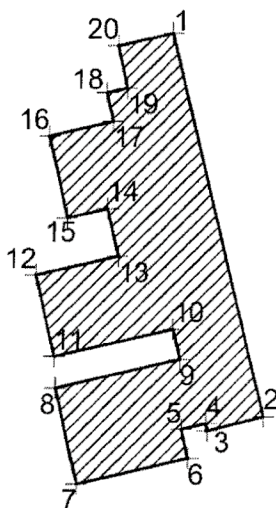
Участок 3

1	390895.99	1366491.79
2	390878.97	1366496.21
3	390874.25	1366480.12
4	390891.27	1366475.70
1	390895.99	1366491.79



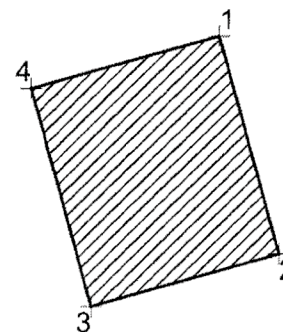
Участок 2

1	390955.11	1366440.77
2	390836.73	1366471.47
3	390831.01	1366449.61
4	390836.14	1366448.28
5	390834.20	1366440.80
6	390822.77	1366443.76
7	390814.03	1366410.37
8	390845.29	1366402.27
9	390855.99	1366443.13
10	390862.28	1366441.50
11	390852.68	1366404.86
12	390876.57	1366398.66
13	390884.20	1366427.83
14	390902.63	1366423.05
15	390898.56	1366407.50
16	390924.23	1366400.84
17	390930.26	1366423.87
18	390935.35	1366422.55
19	390936.63	1366427.43
20	390950.66	1366423.79
1	390955.11	1366440.77



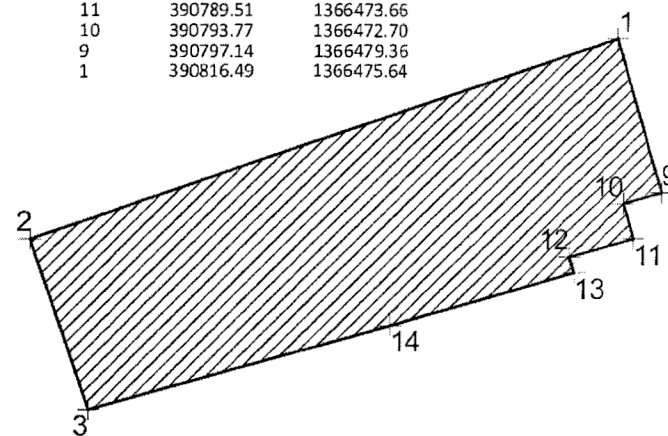
Участок 4

1	390911.10	1366530.36
2	390897.04	1366534.10
3	390893.22	1366521.10
4	390907.31	1366517.44
1	390911.10	1366530.36



Участок 5

1	390816.49	1366475.64
2	390796.41	1366394.49
3	390764.04	1366400.98
14	390773.34	1366434.82
13	390781.95	1366466.16
12	390787.52	1366464.39
11	390789.51	1366473.66
10	390793.77	1366472.70
9	390797.14	1366479.36
1	390816.49	1366475.64





## Графическое изображение границ зон охраны объекта культурного наследия



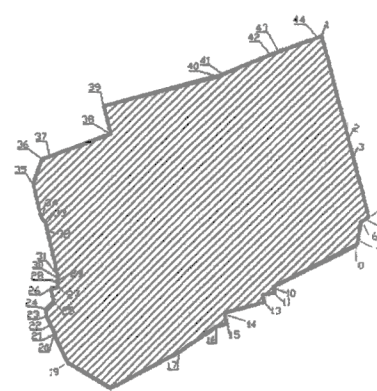
Устанавливаемые границы охранной зоны объекта культурного наследия регионального значения «Вокзальный восток» (Смоленская область, Вокзальный район, с. Ровдатово, территория Спиритовская, 28а, литеры Е.И.И.1,К.И.Р) (ОЗ)

Устанавливаемые границы территории объекта культурного наследия регионального значения «Вокзальный восток» (Смоленская область, Вокзальный район, с. Ровдатово, территория Спиритовская, 28а, литеры Е.И.И.1,К.И.Р) (ТТ)

Устанавливаемые границы зоны регулирования застройки и хозяйственной деятельности объекта культурного наследия «Вокзальный восток» (Смоленская область, Вокзальный район, с. Ровдатово, территория Спиритовская, 28а, литеры Е.И.И.1,К.И.Р) (ЗРЗ)

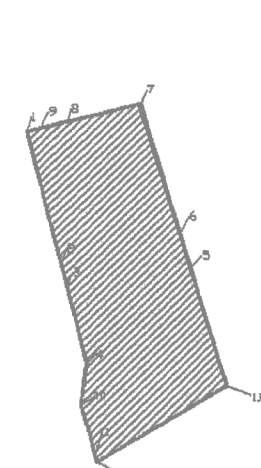
Устанавливаемые границы зоны охранного природного ландшафта объекта культурного наследия «Вокзальный восток» (Смоленская область, Вокзальный район, с. Ровдатово, территория Спиритовская, 28а, литеры Е.И.И.1,К.И.Р) (ЗЛП)

4	390848.90	1366546.88
1	390823.08	1366543.84
2	390790.94	1366552.85
3	390788.19	1366553.62
19	390688.36	1366531.16
18	390713.53	1366344.90
17	390741.98	1366399.75
16	390762.71	1366429.05
15	390764.84	1366437.11
14	390773.24	1366434.82
13	390781.95	1366466.16
12	390787.52	1366484.39
11	390789.51	1366473.66
10	390793.77	1366472.70
9	390797.14	1366479.36
8	390826.10	1366536.47
7	390829.55	1366538.36
6	390845.22	1366540.03
5	390847.28	1366542.48
4	390848.90	1366546.88



Устанавливаемые границы охранной зоны объекта культурного наследия регионального значения «Вокзальный восток» (Смоленская область, Вокзальный район, с. Ровдатово, территория Спиритовская, 28а, литеры Е.И.И.1,К.И.Р) (ОЗ)

1	390292.44	1366508.78
2	390311.11	1366530.36
3	390837.04	1366534.10
4	390848.90	1366546.88
5	390847.28	1366545.49
6	390825.22	1366540.03
7	390826.10	1366538.36
8	390826.10	1366536.47
9	390797.14	1366479.36
10	390793.77	1366472.70
11	390789.51	1366473.66
12	390787.52	1366464.39
13	390781.95	1366466.16
14	390773.24	1366434.82
15	390764.84	1366437.11
16	390762.71	1366429.05
17	390741.98	1366399.75
18	390713.53	1366344.90
19	390733.81	1366310.98
20	390735.65	1366300.11
21	390756.54	1366300.80
22	390763.77	1366297.46
23	390771.14	1366294.39
24	390776.33	1366293.36
25	390781.84	1366289.94
26	390792.41	1366297.44
27	390798.97	1366303.24
28	390796.54	1366301.91
29	390799.20	1366303.53
30	390800.60	1366303.19
31	390803.22	1366302.60
32	390817.91	1366304.57
33	390843.69	1366293.25
34	390847.04	1366289.74
35	390874.98	1366282.86
36	390834.81	1366289.25
37	390896.84	1366295.52
38	390914.68	1366343.58
39	390936.36	1366337.62
40	390903.15	1366426.92
41	390962.21	1366431.68
42	390977.87	1366468.41
43	390980.37	1366474.88
44	390991.34	1366505.71
1	390292.44	1366508.78



Устанавливаемые границы зоны регулирования застройки и хозяйственной деятельности объекта культурного наследия «Вокзальный восток» (Смоленская область, Вокзальный район, с. Ровдатово, территория Спиритовская, 28а, литеры Е.И.И.1,К.И.Р) (ЗРЗ)

1	390292.44	1366508.78
2	390311.11	1366530.36
3	390837.04	1366534.10
4	390848.90	1366546.88
10	390823.08	1366543.84
11	390790.94	1366552.85
12	390788.19	1366553.62
13	390835.58	1366634.35
5	390908.81	1366610.64
6	390923.60	1366603.64
7	391009.06	1366578.31
8	390998.63	1366533.34
9	390994.54	1366517.13
1	390292.44	1366508.78

- Символы обозначения:**
- «Вокзальный восток» (Смоленская область, Вокзальный район, с. Ровдатово, территория Спиритовская, 28а, литеры Е.И.И.1,К.И.Р)
  - Кадастровые границы земельных участков
  - №4 в плане объекта культурного наследия
  - Объекты историко-культурной среды
  - Ресурсы историко-культурной среды
  - Районная территория

- Устанавливаемые границы территории объекта культурного наследия регионального значения «Вокзальный восток» (Смоленская область, Вокзальный район, с. Ровдатово, территория Спиритовская, 28а, литеры Е.И.И.1,К.И.Р) (ТТ)
- Устанавливаемые границы охранной зоны объекта культурного наследия регионального значения «Вокзальный восток» (Смоленская область, Вокзальный район, с. Ровдатово, территория Спиритовская, 28а, литеры Е.И.И.1,К.И.Р) (ОЗ)
- Устанавливаемые границы зоны регулирования застройки и хозяйственной деятельности объекта культурного наследия «Вокзальный восток» (Смоленская область, Вокзальный район, с. Ровдатово, территория Спиритовская, 28а, литеры Е.И.И.1,К.И.Р) (ЗРЗ)
- Устанавливаемые границы зоны охранного природного ландшафта объекта культурного наследия «Вокзальный восток» (Смоленская область, Вокзальный район, с. Ровдатово, территория Спиритовская, 28а, литеры Е.И.И.1,К.И.Р) (ЗЛП)

