

**УПРАВЛЕНИЕ ГОСУДАРСТВЕННОЙ ОХРАНЫ  
ОБЪЕКТОВ КУЛЬТУРНОГО НАСЛЕДИЯ  
САМАРСКОЙ ОБЛАСТИ**

**ПРИКАЗ**

от « 08 » декабря 2012 г.

№ 344

Об исключении выявленных объектов культурного наследия из Перечня выявленных объектов культурного наследия, расположенных на территории Самарской области, включении их в единый государственный реестр объектов культурного наследия (памятников истории и культуры) народов Российской Федерации, утверждении границ территорий, режима использования территории и предметов охраны объектов культурного наследия

В соответствии с Федеральным законом от 25.06.2002 № 73-ФЗ «Об объектах культурного наследия (памятниках истории и культуры) народов Российской Федерации» (далее – Федеральный закон № 73-ФЗ), Законом Самарской области от 08.12.2008 № 142-ГД «Об объектах культурного наследия (памятниках истории и культуры) народов Российской Федерации, расположенных на территории Самарской области», на основании заключений государственной историко-культурной экспертизы, ПРИКАЗЫВАЮ:

1. Исключить из Перечня выявленных объектов культурного наследия, расположенных на территории Самарской области, выявленные объекты культурного наследия согласно приложению 1 к настоящему приказу.

2. Включить в единый государственный реестр объектов культурного наследия (памятников истории и культуры) народов Российской Федерации в качестве объектов культурного наследия регионального значения объекты культурного наследия согласно приложению 2 к настоящему приказу.

3. Утвердить границы территорий объектов культурного наследия, указанных в приложении 2 к настоящему приказу, согласно приложению 3 к настоящему приказу.

4. Утвердить предмет охраны объектов культурного наследия, указанных в приложении 2 к настоящему приказу, согласно приложению 4 к настоящему приказу.

5. Отделу государственной охраны управления государственной охраны объектов культурного наследия Самарской области:

5.1. внести в Единый реестр объектов культурного наследия (памятники истории и культуры) народов Российской Федерации сведения, предусмотренные пунктами 2-7, 10 части 3 статьи 20 Федерального закона № 73-ФЗ.

Срок: в течение 15 рабочих дней со дня принятия решения.

5.2. направить письменные уведомления собственникам или иным законным владельцам объектов культурного наследия, указанных в приложении 2 к настоящему приказу, о включении в единый государственный реестр объектов культурного наследия (памятников истории и культуры) народов Российской Федерации.

Срок: в течение 3 рабочих дней со дня принятия решения.

5.3. направить копию настоящего приказа в орган регистрации прав.

Срок: в течение 5 рабочих дней со дня принятия решения.

5.4. представить сведения о наличии границ территорий объектов культурного наследия согласно приложению 3 к настоящему приказу в установленном порядке в орган, осуществляющий деятельность по ведению государственного кадастра недвижимости.

Срок – в течение 5 дней со дня принятия решения.

5.5. разместить сведения о границах территорий объектов культурного наследия, указанные в приложении 3 к настоящему приказу, в установленном порядке в федеральной государственной информационной системе территориального планирования.

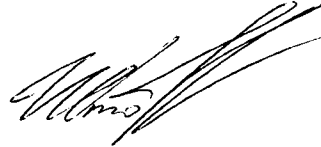
Срок – в течение 5 дней со дня принятия решения.

5.6. направить копию настоящего приказа в администрацию городского округа Самара.

Срок – в течение 5 дней со дня принятия решения.

6. Контроль за исполнением настоящего приказа возлагаю на начальника отдела государственной службы и организационного сопровождения.

Врио руководителя  
управления государственной охраны  
объектов культурного наследия  
Самарской области



И.С.Стафеев

ПРИЛОЖЕНИЕ 1  
к приказу управления  
государственной охраны объектов  
культурного наследия Самарской области  
от 08.12.2014 № 377

Выявленные объекты культурного наследия, по которым принято решение об исключении их из Перечня выявленных объектов культурного наследия, расположенных на территории Самарской области

№ п/п	Наименование объекта	Местонахождение объекта (адрес)	Дата возникновения
1.	Дом мещанина Майорова Н.С.	г. Самара, ул. Самарская, 92, литера А	1898 г.
2.	Дом на усадьбе мещанина Пронина А.И.	г. Самара, ул. Самарская, 128, литера А	Вторая половина XIX в.
3.	Дом Праховой М.Ф. с антресолю	г. Самара, ул. Самарская, 157, литера А	1898-1901 гг.
4.	Дом Тимрот - Кириллова	г. Самара, ул. Самарская, 165, литера А	1899 г.
5.	Дом Талуновой П.В.- Васильева М.Е.	г. Самара, ул. Самарская, 247-249/Чкалова, 31-33, литера А	1898 г. 1905-1915 гг.

ПРИЛОЖЕНИЕ 2  
к приказу управления  
государственной охраны объектов  
культурного наследия Самарской области  
от 08.12.2012 № 344

Объекты культурного наследия, по которым принято решение о включении их в единый государственный реестр объектов культурного наследия (памятников истории и культуры) народов Российской Федерации в качестве объектов культурного наследия регионального значения

№ п/п	Наименование объекта	Местонахождение объекта (адрес)	Дата возникновения	Вид объекта
1.	Дом мещанина Н.С.Майорова	г. Самара, ул. Самарская, д. 92, литера А	1898 г.	Памятник градостроительства и архитектуры
2.	Дом на усадьбе мещанина А.И.Пронина	г. Самара, ул. Самарская, д. 128, литера А	1902 г.	Памятник градостроительства и архитектуры
3.	Дом М.Ф.Праховой с антресолюю	г. Самара, ул. Самарская, д. 157, литера А	1898 г.	Памятник градостроительства и архитектуры
4.	Главный фасад дома Тимрот - Кириллова	г. Самара, ул. Самарская, д. 165, литера А	1899 г.	Памятник градостроительства и архитектуры
5.	Дом П.В.Талуновой - М.Е.Васильева	г. Самара, ул. Самарская, д. 247-249/ ул. Чкалова, д. 31-33, литера А	1898 г. 1905-1915 гг.	Памятник градостроительства и архитектуры

ПРИЛОЖЕНИЕ 3  
к приказу управления  
государственной охраны объектов  
культурного наследия Самарской области  
от 28.12.2022 № 374

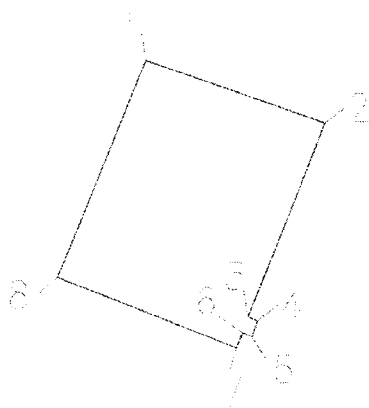
Границы территории объекта культурного наследия регионального значения  
«Дом мещанина Н.С.Майорова», расположенного по адресу:  
г. Самара, ул. Самарская, д. 92, литера А

Границы территории объекта культурного наследия описываются  
восемью точками в границах существующего (используемого) домовладения.

Координатное описание границ территории объекта культурного наследия

№ точки	Координаты	
	X	Y
1	-486.78	130.14
2	-492.98	148.08
3	-512.32	140.13
4	-512.67	141.10
5	-514.31	140.51
6	-513.95	139.52
7	-515.46	138.91
8	-508.34	121.02

Схема границ территории объекта культурного наследия



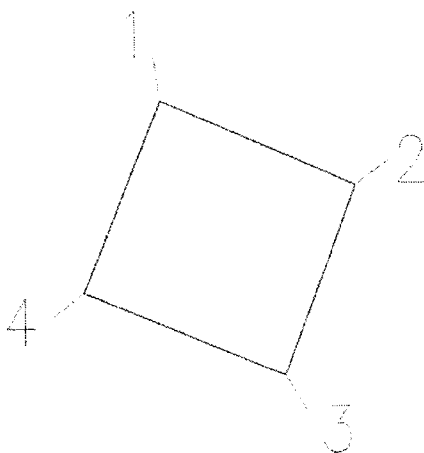
Границы территории объекта культурного наследия регионального значения  
«Дом на усадьбе мещанина А.И.Пронина», расположенного по адресу:  
г. Самара, ул. Самарская, д. 128, литера А

Границы территории объекта культурного наследия описываются  
четырьмя точками в границах существующего (используемого) домовладения.

Координатное описание границ территории объекта культурного наследия

№ точки	Координаты	
	X	Y
1	-181.43	261.65
2	-186.53	273.59
3	-198.23	269.22
4	-193.17	256.85

Схема границ территории объекта культурного наследия



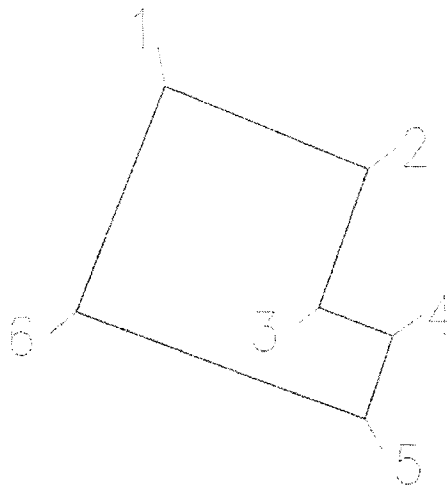
Границы территории объекта культурного наследия регионального значения  
«Дом М.Ф.Праховой с антресолью», расположенного по адресу:  
г. Самара, ул. Самарская, д. 157, литера А

Границы территории объекта культурного наследия описываются  
шестью точками в границах существующего (используемого) домовладения.

Координатное описание границ территории объекта культурного наследия

№ точки	Координаты	
	X	Y
1	-64.44	350.57
2	-70.52	365.24
3	-80.47	361.52
4	-82.62	366.88
5	-88.58	364.74
6	-80.74	343.91

Схема границ территории объекта культурного наследия





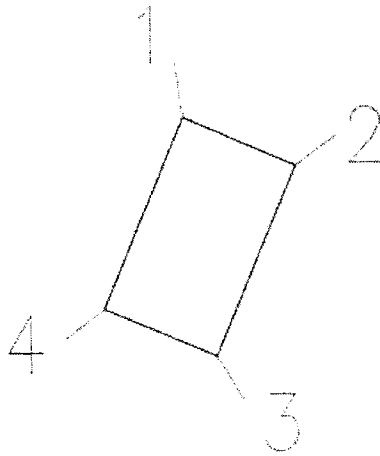
Границы территории объекта культурного наследия регионального значения «Главный фасад дома Тимрот - Кириллова», расположенного по адресу: г. Самара, ул. Самарская, д. 165, литера А

Границы территории объекта культурного наследия описываются четырьмя точками в границах существующего (используемого) домовладения.

Координатное описание границ территории объекта культурного наследия

№ точки	Координаты	
	X	Y
1	10.6897	382.8879
2	8.3368	388.4074
3	-0.9697	384.4401
4	1.3832	378.9207

Схема границ территории объекта культурного наследия



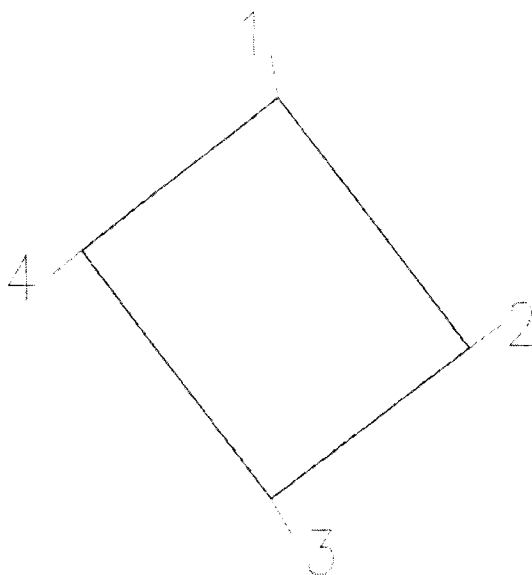
Границы территории объекта культурного наследия регионального значения «Дом П.В.Талуновой - М.Е.Васильева», расположенного по адресу: г. Самара, ул. Самарская, д. 247-249/ул. Чкалова, д. 31-33, литера А

Границы территории объекта культурного наследия описываются четырьмя точками в границах существующего (используемого) домовладения.

Координатное описание границ территории объекта культурного наследия

№ точки	Координаты	
	X	Y
1	880.68	1225.86
2	864.54	1238.05
3	854.89	1225.15
4	870.88	1213.06

Схема границ территории объекта культурного наследия



Режим использования земельных участков в границах территории  
объектов культурного наследия

В границах территории объекта культурного наследия разрешается:

- ремонт, консервация и реставрация объекта культурного наследия (далее – Объекта) без изменения особенностей, составляющих предмет охраны Объекта, юридическими лицами и индивидуальными предпринимателями, имеющими лицензию на осуществление деятельности по сохранению объектов культурного наследия (памятников истории и культуры) народов Российской Федерации в соответствии с законодательством Российской Федерации;
- хозяйственная деятельность, не нарушающая целостность Объекта и не создающая угрозы его повреждения, разрушения или уничтожения;
- приспособление Объекта для современного использования в соответствии с видами разрешенного функционального использования без изменения его особенностей, составляющих предмет охраны;
- воссоздание – регенерация на научной основе утраченных исторических элементов объекта культурного наследия;
- капитальный ремонт существующих объектов инженерной инфраструктуры (внешние сети водоснабжения, канализации, теплоснабжения, газоснабжения, электроснабжения, телефонизации) с последующей рекультивацией нарушенных участков;
- прокладка, ремонт и реконструкция дорожных коммуникаций, земляные и иные работы, не нарушающие целостность Объекта и не создающие угрозы его повреждения, разрушения или уничтожения;
- ремонт и реконструкция дорог, проездов, не нарушающих целостность Объекта и не создающие угрозы его повреждения, разрушения или уничтожения;
- благоустройство: использование в покрытии площадок, подходов и проездов традиционных материалов (камень, гранит и иные материалы,

имитирующие натуральные), применение отдельно стоящего оборудования освещения, отвечающего характеристикам элементов исторической среды;

- проведение работ по озеленению, благоустройству территории, проводимых, в том числе, с применением методов реставрации, направленных на формирование наиболее близкого к историческому контексту восприятия Объекта;

- установка на фасадах Объекта информационных надписей и обозначений, мемориальных досок не выше первого этажа Объекта;

- проведение работ по выявлению и изучению объектов археологического наследия, располагающихся на территории Объекта, в порядке, предусмотренном действующим законодательством;

- консервация и музеефикация объектов культурного наследия, объектов археологического наследия, а также культурного слоя, на основании комплексных научно-исследовательских работ;

- обеспечение мер пожарной безопасности Объекта.

В границах территории Объекта запрещается:

– размещение объектов капитального строительства и их частей, а также проектирование, проведение землеустроительных работ, земляных, строительных, хозяйственных и иных работ, не связанных с сохранением Объекта;

- установка на фасаде и крыше Объекта кондиционеров, крупногабаритных антенн и иных элементов инженерного оборудования;

- прокладка объектов инженерной инфраструктуры (внешние сети водоснабжения, канализации, теплоснабжения, газоснабжения, электроснабжения, телефонизации) надземным способом;

- установка киосков, павильонов, навесов; малых архитектурных форм, за исключением восстановления утраченных;

- уничтожение предмета охраны Объекта.

ПРИЛОЖЕНИЕ 4  
к приказу управления  
государственной охраны объектов  
культурного наследия Самарской области  
от 08.12.2022 № 377

Предмет охраны объектов культурного наследия, включаемых в единый государственный реестр объектов культурного наследия (памятников истории и культуры) народов Российской Федерации

№ п/п	Наименование объекта культурного наследия	Местонахождение объекта культурного наследия (адрес)	Предмет охраны объекта культурного наследия
1.	Дом мещанина Н.С.Майорова	г. Самара, ул. Самарская, д. 92, литера А	Первоначальный внешний архитектурный облик здания, включая: - объемно-планировочную композицию: двухэтажное, полукаменное, прямоугольное в плане здание; - композиционное построение и декоративное оформление главного фасада: архитектурно-художественное решение главного фасада здания в стиле кирпичной эклектики; количество, осевое расположение и конфигурация оконных и дверных проёмов по фасаду; декоративное оформление главного фасада, включая рустованные пилястры, наличники оконных проемов с сандриками треугольной и полукруглой формы, полуколоннами; подоконный фриз с прямоугольными нишами-ширинками; междуэтажный карниз с сухариками и венчающий карниз с поребриком.

2.	Дом на усадьбе мещанина А.И.Пронина	г. Самара, ул. Самарская, д. 128, литера А	<p>Первоначальный внешний архитектурный облик здания, включая:</p> <ul style="list-style-type: none"> <li>- объемно-планировочную композицию: кирпичное, двухэтажное, прямоугольное в плане здание;</li> <li>- композиционное построение и декоративное оформление главного фасада:</li> </ul> <p>архитектурно-художественное решение главного фасада здания в стиле кирпичной эклектики;</p> <p>количество, осевое расположение и конфигурация оконных и дверных проёмов по фасаду;</p> <p>декоративное оформление главного фасада, включая пилястру, оформленную нишами-ширинками; подоконный фриз второго этажа с нишами-ширинками сложной формы; наличники оконных проемов с сандриками; подоконный фриз с прямоугольными нишами-ширинками; междуэтажный карниз, венчающий карниз с кирпичными фигурными кронштейнами.</p>
3.	Дом М.Ф.Праховой с антресолю	г. Самара, ул. Самарская, д. 157, литера А	<p>Первоначальный внешний архитектурный облик здания, включая:</p> <ul style="list-style-type: none"> <li>- объемно-планировочную композицию: деревянное, одноэтажное, прямоугольное в плане здание; четырёхгранный объём мезонина, под четырёхскатной кровлей;</li> <li>- композиционное построение и декоративное оформление главного фасада:</li> </ul> <p>архитектурно-художественное решение главного фасада здания в стиле деревянной архитектуры с чертами эклектики конца XIX в.;</p> <p>количество, осевое расположение и конфигурация оконных и дверных проёмов по фасаду;</p> <p>декоративное оформление главного фасада, включая</p>

			наличники с элементами накладной резьбы геометрического характера, прямыми сандриками с профилированным карнизом, узкие кронштейны; фриз с рядом резных кронштейнов разной формы и размера, обшивка стен тёсом в горизонтальном направлении.
4.	Главный фасад дома Тимрот - Кириллова	г. Самара, ул. Самарская, д. 165, литера А	Внешний архитектурный облик, композиционное построение и декор главного фасада: фронтальная композиция в семь оконных осей, с акцентами в виде двух эркеров с шатровыми завершениями с четырехгранными башенками.
5.	Дом П.В.Талуновой - М.Е.Васильева	г. Самара, ул. Самарская, д. 247-249/ул. Чкалова, д. 31-33, литера А	Первоначальный внешний архитектурный облик здания, включая: - объемно-планировочную композицию: двухэтажное, полукаменное, прямоугольное в плане со скошенным углом здание; - композиционное построение и декоративное оформление главных фасадов: архитектурно-художественное решение главных фасадов здания в стиле модерн; количество, осевое расположение и конфигурация оконных и дверных проёмов по фасадам; декоративное оформление главных фасадов, включая лопатки (плоские и висячие), филенки, кирпичные кронштейны под балконом; ограждение балкона – кованное с геометрическим рисунком; завершение угловой части здания в виде лучковой аттиковой стенки с узкими вертикальными нишами; парапетные столбики.

*Предмет охраны может быть уточнен при разработке Проекта предмета охраны и внесен в нормативно-правовой акт, утверждаемый в соответствии с требованием законодательства*