

**УПРАВЛЕНИЕ ГОСУДАРСТВЕННОЙ ОХРАНЫ  
ОБЪЕКТОВ КУЛЬТУРНОГО НАСЛЕДИЯ  
САМАРСКОЙ ОБЛАСТИ**

**ПРИКАЗ**

от «02» декабря 2011г.

№ 340

Об исключении выявленных объектов культурного наследия из Перечня выявленных объектов культурного наследия, расположенных на территории Самарской области, включении их в единый государственный реестр объектов культурного наследия (памятников истории и культуры) народов Российской Федерации, утверждении границ территорий, режима использования территории и предметов охраны объектов культурного наследия

В соответствии с Федеральным законом от 25.06.2002 № 73-ФЗ «Об объектах культурного наследия (памятниках истории и культуры) народов Российской Федерации» (далее – Федеральный закон № 73-ФЗ), Законом Самарской области от 08.12.2008 № 142-ГД «Об объектах культурного наследия (памятниках истории и культуры) народов Российской Федерации, расположенных на территории Самарской области», на основании заключений государственной историко-культурной экспертизы, ПРИКАЗЫВАЮ:

1. Исключить из Перечня выявленных объектов культурного наследия, расположенных на территории Самарской области, выявленные объекты культурного наследия согласно приложению 1 к настоящему приказу.

2. Включить в единый государственный реестр объектов культурного наследия (памятников истории и культуры) народов Российской Федерации в качестве объектов культурного наследия регионального значения объекты культурного наследия согласно приложению 2 к настоящему приказу.

3. Утвердить границы территорий объектов культурного наследия, указанных в приложении 2 к настоящему приказу, согласно приложению 3 к настоящему приказу.

4. Утвердить предмет охраны объектов культурного наследия, указанных в приложении 2 к настоящему приказу, согласно приложению 4 к настоящему приказу.

5. Отделу государственной охраны управления государственной охраны объектов культурного наследия Самарской области:

5.1. внести в Единый реестр объектов культурного наследия (памятники истории и культуры) народов Российской Федерации сведения, предусмотренные пунктами 2-7, 10 части 3 статьи 20 Федерального закона № 73-ФЗ.

Срок: в течение 15 рабочих дней со дня принятия решения.

5.2. направить письменные уведомления собственникам или иным законным владельцам объектов культурного наследия, указанных в приложении 2 к настоящему приказу, о включении в единый государственный реестр объектов культурного наследия (памятников истории и культуры) народов Российской Федерации.

Срок: в течение 3 рабочих дней со дня принятия решения.

5.3. направить копию настоящего приказа в орган регистрации прав.

Срок: в течение 5 рабочих дней со дня принятия решения.

5.4. представить сведения о наличии границ территорий объектов культурного наследия согласно приложению 3 к настоящему приказу в установленном порядке в орган, осуществляющий деятельность по ведению государственного кадастра недвижимости.

Срок – в течение 5 дней со дня принятия решения.

5.5. разместить сведения о границах территорий объектов культурного наследия, указанные в приложении 3 к настоящему приказу, в установленном порядке в федеральной государственной информационной системе территориального планирования.

Срок – в течение 5 дней со дня принятия решения.

5.6. направить копию настоящего приказа в администрацию городского округа Самара.

Срок – в течение 5 дней со дня принятия решения.

6. Контроль за исполнением настоящего приказа возлагаю на начальника отдела государственной службы и организационного сопровождения.

Врио руководителя  
управления государственной охраны  
объектов культурного наследия  
Самарской области



И.С.Стафеев

ПРИЛОЖЕНИЕ 1  
к приказу управления  
государственной охраны объектов  
культурного наследия Самарской области  
от 02.12.2020 № 340

Выявленные объекты культурного наследия, по которым принято решение об исключении их из Перечня выявленных объектов культурного наследия, расположенных на территории Самарской области

№ п/п	Наименование объекта	Местонахождение объекта (адрес)	Дата возникновения
1.	Доходный дом титулярного советника Прахова В.Е.	г. Самара, ул. Самарская, 151-153/ул. Рабочая, 22-24, литера А А1а	1900 - 1902 гг.
2.	Доходный дом жены надворного советника Зайцевой Е.К., в котором проживал самарский архитектор Г.И. Машков	г. Самара, ул. Самарская, 151-153/ул. Рабочая, 22-24, литера И	1908 г.

ПРИЛОЖЕНИЕ 2  
к приказу управления  
государственной охраны объектов  
культурного наследия Самарской области  
от 02.12.2022 № 340

Объекты культурного наследия, по которым принято решение о включении их в единый государственный реестр объектов культурного наследия (памятников истории и культуры) народов Российской Федерации в качестве объектов культурного наследия регионального значения

№ п/п	Наименование объекта	Местонахождение объекта (адрес)	Дата возникновения	Вид объекта
1.	Доходный дом титулярного советника В.Е.Прахова	г. Самара, ул. Самарская, д. 151-153/ ул. Рабочая, д. 22-24, литеры А А1а	1900 - 1902 гг.	Памятник градостроительства и архитектуры
2.	Доходный дом жены надворного советника Е.К.Зайцевой, в котором проживал самарский архитектор Г.И.Машков	г. Самара, ул. Самарская, д. 151-153/ ул. Рабочая, д. 22-24, литера И	1908 г.	Памятник градостроительства и архитектуры

ПРИЛОЖЕНИЕ 3  
к приказу управления  
государственной охраны объектов  
культурного наследия Самарской области  
от Рд. 12. 2012 № 340

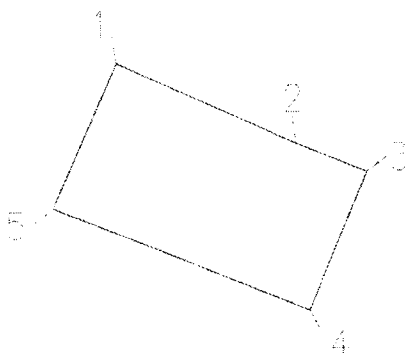
Границы территории объекта культурного наследия регионального значения  
«Доходный дом титулярного советника В.Е.Прахова», расположенного  
по адресу: г. Самара, ул. Самарская, д. 151-153/  
ул. Рабочая, д. 22-24, литеры А А1а

Границы территории объекта культурного наследия описываются  
пятью точками в границах существующего (используемого) домовладения.

Координатное описание границ территории объекта культурного наследия

№ точки	Координаты	
	X	Y
1	-107.46	332.50
2	-115.62	351.11
3	-118.45	358.36
4	-132.69	352.37
5	-122.29	325.94

Схема границ территории объекта культурного наследия



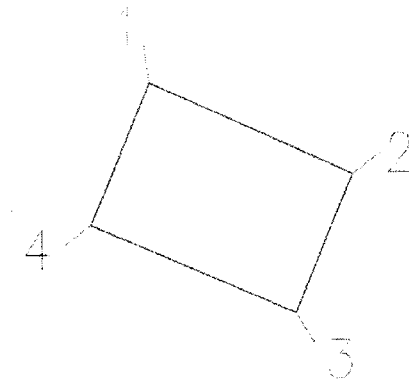
Границы территории объекта культурного наследия регионального значения «Доходный дом жены надворного советника Е.К.Зайцевой, в котором проживал самарский архитектор Г.И.Машков», расположенного по адресу: г. Самара, ул. Самарская, д. 151-153/ул. Рабочая, д. 22-24, литера И

Границы территории объекта культурного наследия описываются четырьмя точками в границах существующего (используемого) домовладения.

Координатное описание границ территории объекта культурного наследия

№ точки	Координаты	
	X	Y
1	-122.5189	356.6203
2	-128.9509	371.2337
3	-138.7504	367.2199
4	-132.7001	352.3939

Схема границ территории объекта культурного наследия



Режим использования земельных участков в границах территории  
объектов культурного наследия

В границах территории объекта культурного наследия разрешается:

- ремонт, консервация и реставрация объекта культурного наследия (далее – Объекта) без изменения особенностей, составляющих предмет охраны Объекта, юридическими лицами и индивидуальными предпринимателями, имеющими лицензию на осуществление деятельности по сохранению объектов культурного наследия (памятников истории и культуры) народов Российской Федерации в соответствии с законодательством Российской Федерации;
- хозяйственная деятельность, не нарушающая целостность Объекта и не создающая угрозы его повреждения, разрушения или уничтожения;
- приспособление Объекта для современного использования в соответствии с видами разрешенного функционального использования без изменения его особенностей, составляющих предмет охраны;
- воссоздание – регенерация на научной основе утраченных исторических элементов объекта культурного наследия;
- капитальный ремонт существующих объектов инженерной инфраструктуры (внешние сети водоснабжения, канализации, теплоснабжения, газоснабжения, электроснабжения, телефонизации) с последующей рекультивацией нарушенных участков;
- прокладка, ремонт и реконструкция дорожных коммуникаций, земляные и иные работы, не нарушающие целостность Объекта и не создающие угрозы его повреждения, разрушения или уничтожения;
- ремонт и реконструкция дорог, проездов, не нарушающих целостность Объекта и не создающие угрозы его повреждения, разрушения или уничтожения;
- благоустройство: использование в покрытии площадок, подходов и проездов традиционных материалов (камень, гранит и иные материалы,



имитирующие натуральные), применение отдельно стоящего оборудования освещения, отвечающего характеристикам элементов исторической среды;

- проведение работ по озеленению, благоустройству территории, проводимых, в том числе, с применением методов реставрации, направленных на формирование наиболее близкого к историческому контексту восприятия Объекта;

- установка на фасадах Объекта информационных надписей и обозначений, мемориальных досок не выше первого этажа Объекта;

- проведение работ по выявлению и изучению объектов археологического наследия, располагающихся на территории Объекта, в порядке, предусмотренном действующим законодательством;

- консервация и музеефикация объектов культурного наследия, объектов археологического наследия, а также культурного слоя, на основании комплексных научно-исследовательских работ;

- обеспечение мер пожарной безопасности Объекта.

В границах территории Объекта запрещается:

– размещение объектов капитального строительства и их частей, а также проектирование, проведение землеустроительных работ, земляных, строительных, хозяйственных и иных работ, не связанных с сохранением Объекта;

- установка на фасаде и крыше Объекта кондиционеров, крупногабаритных антенн и иных элементов инженерного оборудования;

- прокладка объектов инженерной инфраструктуры (внешние сети водоснабжения, канализации, теплоснабжения, газоснабжения, электроснабжения, телефонизации) надземным способом;

- установка киосков, павильонов, навесов; малых архитектурных форм, за исключением восстановления утраченных;

- уничтожение предмета охраны Объекта.

ПРИЛОЖЕНИЕ 4  
к приказу управления  
государственной охраны объектов  
культурного наследия Самарской области  
от 02.12.2022 № 340

Предмет охраны объектов культурного наследия, включаемых в единый государственный реестр объектов культурного наследия (памятников истории и культуры) народов Российской Федерации

№ п/п	Наименование объекта культурного наследия	Местонахождение объекта культурного наследия (адрес)	Предмет охраны объекта культурного наследия
1.	Доходный дом титулярного советника В.Е.Прахова	г. Самара, ул. Самарская, д. 151-153/ул. Рабочая, д. 22-24, литеры А А1а	<p>Первоначальный внешний архитектурный облик здания, включая:</p> <ul style="list-style-type: none"> <li>- объемно-планировочную композицию: двухэтажное, деревянное на кирпичном подвальном этаже, прямоугольное в плане здание, с шатровыми башнями (2 шт.);</li> <li>- композиционное построение и декоративное оформление главных фасадов: архитектурно-художественное решение главных фасадов здания в стиле эклектики; количество, осевое расположение и конфигурация оконных и дверных проёмов по фасаду; первоначальная расстекловка; декоративное оформление главных фасадов, включая деревянные лопатки; объемную и плоскую пропильную резьбу; сандрики с кронштейнами; кронштейны под козырьком входа; накладные четырехгранные деревянные детали по фризу; четырехгранный шатер трапециевидной формы,</li> </ul>

			с призматическим завершением, деревянным шпилем, люкарнами с резным обрамлением, кронштейнами по углам.
2.	Доходный дом жены надворного советника Е.К.Зайцевой, в котором проживал самарский архитектор Г.И.Машков	г. Самара, ул. Самарская, д. 151-153/ул. Рабочая, д. 22-24, литера И	<p>Первоначальный внешний архитектурный облик здания, включая:</p> <ul style="list-style-type: none"> <li>- объемно-планировочную композицию: двухэтажное прямоугольное в плане здание;</li> <li>- композиционное построение и декоративное оформление главного фасада: архитектурно-художественное решение главного фасада здания в стиле эклектики; количество, осевое расположение и конфигурация оконных и дверных проёмов по фасаду, первоначальная расстекловка; декоративное оформление главного фасада, включая деревянные лопатки; накладные четырехгранные плоские детали, короткие горизонтальные накладные элементы в простенках; обшивка стен тесом горизонтального направления; фриз с резными кронштейнами.</li> </ul>

*Предмет охраны может быть уточнен при разработке Проекта предмета охраны и внесен в нормативно-правовой акт, утверждаемый в соответствии с требованием законодательства*