



УПРАВЛЕНИЕ ГОСУДАРСТВЕННОЙ ОХРАНЫ  
ОБЪЕКТОВ КУЛЬТУРНОГО НАСЛЕДИЯ  
САМАРСКОЙ ОБЛАСТИ

ПРИКАЗ

от «12» сентября 2012 г.

№ 111

Об исключении выявленных объектов культурного наследия из Перечня выявленных объектов культурного наследия, расположенных на территории Самарской области, включении их в единый государственный реестр объектов культурного наследия (памятников истории и культуры) народов Российской Федерации, утверждении границ территорий, режима использования территории и предметов охраны объектов культурного наследия

В соответствии с Федеральным законом от 25.06.2002 № 73-ФЗ «Об объектах культурного наследия (памятниках истории и культуры) народов Российской Федерации» (далее – Федеральный закон № 73-ФЗ), Законом Самарской области от 08.12.2008 № 142-ГД «Об объектах культурного наследия (памятниках истории и культуры) народов Российской Федерации, расположенных на территории Самарской области», на основании заключений государственной историко-культурной экспертизы, ПРИКАЗЫВАЮ:

1. Исключить из Перечня выявленных объектов культурного наследия, расположенных на территории Самарской области, выявленные объекты культурного наследия согласно приложению 1 к настоящему приказу.

2. Включить в единый государственный реестр объектов культурного наследия (памятников истории и культуры) народов Российской Федерации в качестве объектов культурного наследия регионального значения объекты культурного наследия согласно приложению 2 к настоящему приказу.

3. Утвердить границы территорий объектов культурного наследия, указанных в приложении 2 к настоящему приказу, согласно приложению 3 к настоящему приказу.

4. Утвердить предмет охраны объектов культурного наследия, указанных в приложении 2 к настоящему приказу, согласно приложению 4 к настоящему приказу.

5. Отделу государственной охраны управления государственной охраны объектов культурного наследия Самарской области:

5.1. внести в Единый реестр объектов культурного наследия (памятники истории и культуры) народов Российской Федерации сведения, предусмотренные подпунктами 2-7, 10 пункта 3 статьи 20 Федерального закона № 73-ФЗ.

Срок: в течение 15 рабочих дней со дня принятия решения.

5.2. направить письменные уведомления собственникам или иным законным владельцам объектов культурного наследия, указанных в приложении 2 к настоящему приказу, о включении в единый государственный реестр объектов культурного наследия (памятников истории и культуры) народов Российской Федерации.

Срок: в течение 3 рабочих дней со дня принятия решения.

5.3. направить копию настоящего приказа в орган регистрации прав.

Срок: в течение 5 рабочих дней со дня принятия решения.

5.4. представить сведения о наличии границ территорий объектов культурного наследия согласно приложению 3 к настоящему приказу в установленном порядке в орган, осуществляющий деятельность по ведению государственного кадастра недвижимости.

Срок – в течение 5 дней со дня принятия решения.

5.5. разместить сведения о границах территорий объектов культурного наследия, указанные в приложении 3 к настоящему приказу, в установленном порядке в федеральной государственной информационной системе территориального планирования.

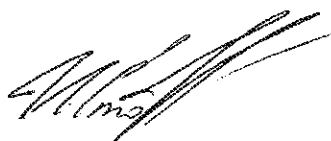
Срок – в течение 5 дней со дня принятия решения.

5.6. направить копию настоящего приказа в администрацию городского округа Самара.

Срок – в течение 5 дней со дня принятия решения.

6. Контроль за исполнением настоящего приказа возлагаю на начальника отдела государственной службы и организационного сопровождения.

И.о. руководителя  
управления государственной охраны  
объектов культурного наследия  
Самарской области



И.С.Стафеев

ПРИЛОЖЕНИЕ 1  
к приказу управления  
государственной охраны объектов  
культурного наследия Самарской области  
от 12.09.2022 № 244

Выявленные объекты культурного наследия, по которым принято решение об исключении их из Перечня  
выявленных объектов культурного наследия Самарской области

№ п/п	Наименование объекта	Местонахождение объекта (адрес)	Дата возникновения
1.	Дом жилой	г. Самара, ул. Физкультурная, 96	40-50-е гг. XX в.
2.	Жилой дом с учреждениями	г. Самара, ул. Физкультурная, 98а	40-50-е гг. XX в.
3.	Дом жилой	г. Самара, ул. Строителей, 22/ул. Гвардейская, 16	

ПРИЛОЖЕНИЕ 2  
к приказу управления  
государственной охраны объектов  
культурного наследия Самарской области  
от 12.09.2022 № 244

Объекты культурного наследия, по которым принято решение о включении их в единый государственный реестр объектов культурного наследия (памятников истории и культуры) народов Российской Федерации в качестве объектов культурного наследия регионального значения

№ пп	Наименование объекта культурного наследия	Местонахождение объекта культурного наследия (адрес)	Дата создания объекта культурного наследия, дата основных изменений (перестроек) объекта	Вид объекта культурного наследия
1.	Жилой дом, арх. Н.Б.Кузнецов, С.С.Андросов	г. Самара, ул. Физкультурная, д. 96	1955-1956 гг.	Памятник градостроительства и архитектуры
2.	Жилой дом с учреждениями, арх. С.С.Андросов	г. Самара, ул. Физкультурная, д. 98А	1955-1956 гг.	Памятник градостроительства и архитектуры
3.	Жилой дом Металлургического завода им. Ленина, арх. П.А.Брондес	г. Самара, ул. Строителей, д. 22/ ул. Гвардейская, д. 16	1950-е гг.	Памятник градостроительства и архитектуры

ПРИЛОЖЕНИЕ 3  
к приказу управления  
государственной охраны объектов  
культурного наследия Самарской области  
от 12.09.2022 № 244

Границы территории объекта культурного наследия регионального значения  
«Жилой дом, арх. Н.Б.Кузнецов, С.С.Андросов», расположенного по адресу:  
г. Самара, ул. Физкультурная, д. 96

Границы территории объекта культурного наследия описываются  
двадцатью точками и проходят:

- 1-2 От начальной точки 1 идут на юго-восток до точки 2
- 2-3 далее от точки 2 поворачивают на юго-запад и идут вдоль красной  
линии застройки ул. Физкультурная до точки 3
- 3-4 далее от точки 3 поворачивают на северо-запад и идут до точки 4
- 4-5 далее от точки 4 поворачивают на юго-запад и продолжают идти  
вдоль ул. Физкультурная до точки 5.
- 5-6 далее от точки 5 поворачивают на юго-восток и идут до точки 6
- 6-7 далее от точки 6 поворачивают на юго-запад и продолжают идти  
вдоль ул. Физкультурная до точки 7
- 7-8 далее от точки 7 поворачивают на северо-запад и проходят вдоль  
красной линии застройки ул. Ново-Вокзальная до точки 8
- 8-9 далее от точки 8 поворачивают на северо-восток и идут  
по внутриквартальной территории до точки 9
- 9-10 далее от точки 9 поворачивают на юго-восток и идут  
по внутриквартальной территории до точки 10
- 10-11 далее от точки 10 поворачивают на юго-запад и идут  
по внутриквартальной территории до точки 11
- 11-12 далее от точки 11 поворачивают на юго-восток и идут  
по внутриквартальной территории до точки 12
- 12-13 далее от точки 13 поворачивают на северо-восток и идут

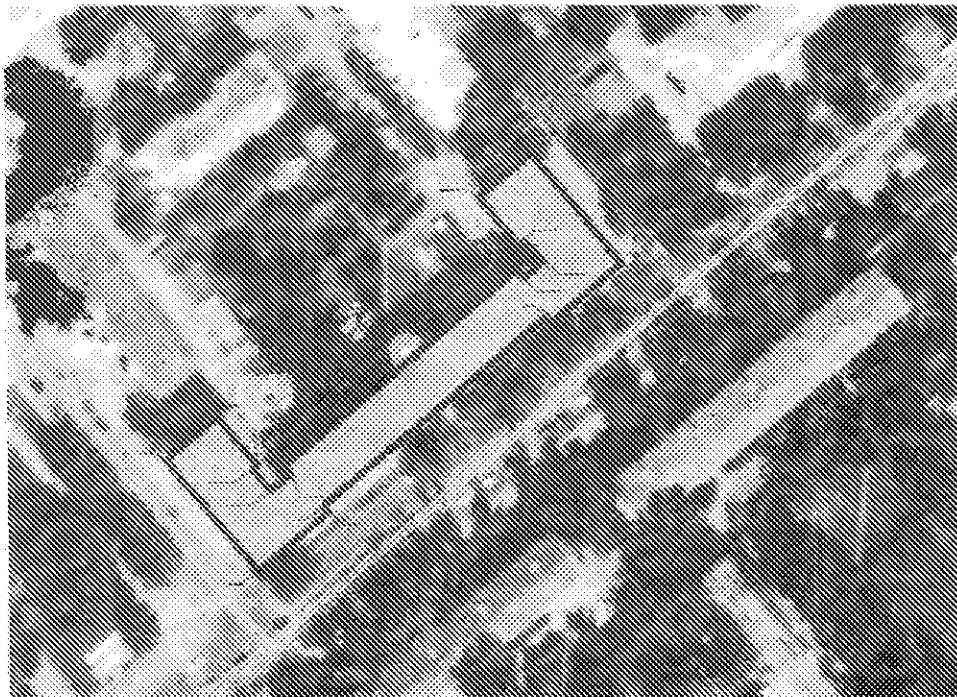
- по внутриквартальной территории до точки 13
- 13-14 далее от точки 13 поворачивают на северо-запад и идут по внутриквартальной территории до точки 14
- 14-15 далее от точки 14 поворачивают на северо-восток и идут по внутриквартальной территории до точки 15
- 15-16 далее от точки 15 поворачивают на юго-восток и идут по внутриквартальной территории до точки 16
- 16-17 далее от точки 16 поворачивают на северо-восток и идут по внутриквартальной территории до точки 17
- 17-18 далее от точки 8 поворачивают на северо-запад и идут по внутриквартальной территории до точки 18
- 18-19 далее от точки 8 поворачивают на юго-запад и идут по внутриквартальной территории до точки 19
- 19-20 далее от точки 8 поворачивают на северо-запад и идут по внутриквартальной территории до точки 20
- 20-1 далее от точки 20 поворачивают на северо-восток и идут по внутриквартальной территории до начальной точки 1.

Координатное описание границ территории объекта культурного наследия

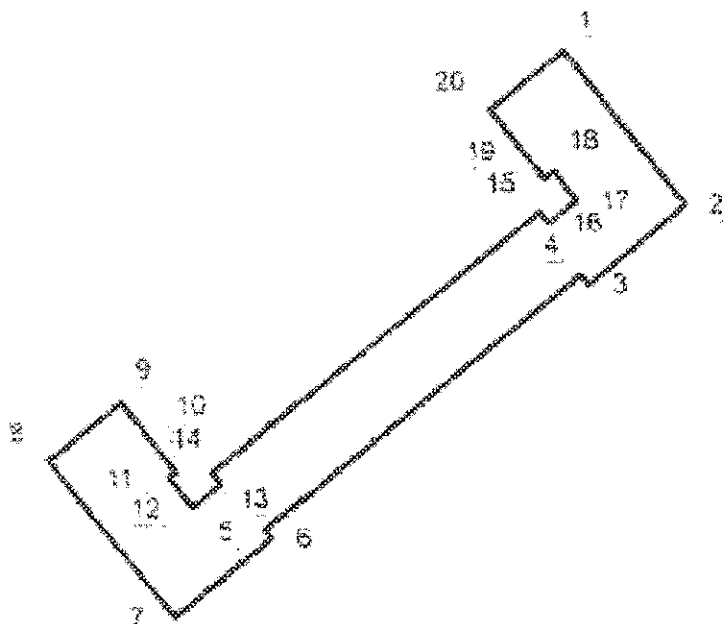
№ точки	Координаты	
	X	Y
1.	1381502.2900	389658.1300
2.	1381524.1900	389630.6900
3.	1381506.5200	389616.5600
4.	1381505.2000	389618.2000
5.	1381448.5600	389572.9500
6.	1381449.8600	389571.3100
7.	1381432.2500	389557.2300
8.	1381410.4000	389584.5700
9.	1381423.4000	389594.9700
10.	1381432.7800	389583.2500
11.	1381431.2100	389582.0000
12.	1381435.5800	389576.5400

№ точки	Координаты	
	X	Y
13.	1381440.6200	389580.5600
14.	1381439.0000	389582.6000
15.	1381497.9700	389629.7000
16.	1381499.6000	389627.6700
17.	1381504.6300	389631.7000
18.	1381500.2700	389637.1600
19.	1381498.7000	389635.9200
20.	1381489.2700	389647.7200
1	1381502.2900	389658.1300

Схема границ территории объекта культурного наследия







Границы территории объекта культурного наследия регионального значения  
«Жилой дом с учреждениями, арх. С.С.Андросов», расположенного  
по адресу: г. Самара, ул. Физкультурная, д. 98А

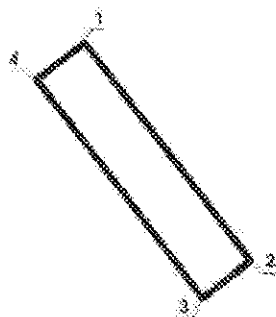
Границы территории объекта культурного наследия описываются  
четырьмя точками и проходят:

- 1-2 От начальной точки 1, расположенной на внутриквартальной территории, и идут на юго-восток до точки 2
- 2-3 далее от точки 2 поворачивают на юго-запад и проходят по внутриквартальной территории до точки 3
- 3-4 далее от точки 3 поворачивают на северо-запад и проходят по внутриквартальной территории до точки 4
- 4-1 далее от точки 4 поворачивают на северо-восток и проходят по внутриквартальной территории до начальной точки 1.

Координатное описание границ территории объекта культурного наследия

№ точки	Координаты	
	X	Y
1	1381647.53	389867.52
2	1381689.94	389812.13
3	1381673.36	389799.80
4	1381630.78	389855.68
1	1381647.53	389867.52

Схема границ территории объекта культурного наследия



Границы территории объекта культурного наследия регионального значения  
«Жилой дом Metallургического завода им. Ленина,  
арх. П.А.Брондес», расположенного по адресу:  
г. Самара, ул. Строителей, д. 22/ул. Гвардейская, д. 16

Границы территории объекта культурного наследия описываются  
шестью точками и проходят:

- 1-2 От начальной точки 1 идут на юго-восток и проходят 57 м до точки 2  
2-3 от точки 2 поворачивают на юго-запад и проходят 38 м до точки 3  
3-4 далее поворачивают на северо-запад и проходят 16 м до точки 4  
4-5 далее поворачивают на северо-восток и проходят 22 м до точки 5  
5-6 далее поворачивают на северо-запад и проходят 41 м до точки 6  
6-1 далее следуют на северо-восток и проходят 16 м до начальной  
точки 1. Контур замкнулся.

Координатное описание границ территории объекта культурного наследия

№ точки	Координаты	
	X	Y
1	392211.19	1383284.65
2	392192.44	1383338.48
3	392156.55	1383325.98
4	392161.82	1383310.87
5	392182.59	1383318.11
6	392196.08	1383279.39
1	392211.19	1383284.65

Схема границ территории объекта культурного наследия



Режим использования земельных участков в границах территории объектов культурного наследия

В границах территории объекта культурного наследия разрешается:

- ремонт, консервация и реставрация объекта культурного наследия (далее – Объекта) без изменения особенностей, составляющих предмет охраны Объекта, юридическими лицами и индивидуальными предпринимателями, имеющими лицензию на осуществление деятельности по сохранению объектов культурного наследия (памятников истории и культуры) народов Российской Федерации в соответствии с законодательством Российской Федерации;
- хозяйственная деятельность, не нарушающая целостность Объекта и не создающая угрозы его повреждения, разрушения или уничтожения;
- приспособление Объекта для современного использования в соответствии с видами разрешенного функционального использования без изменения его особенностей, составляющих предмет охраны;
- воссоздание – регенерация на научной основе утраченных исторических элементов объекта культурного наследия;
- капитальный ремонт существующих объектов инженерной инфраструктуры (внешние сети водоснабжения, канализации, теплоснабжения, газоснабжения, электроснабжения, телефонизации) с последующей рекультивацией нарушенных участков;
- прокладка, ремонт и реконструкция дорожных коммуникаций, земляные и иные работы, не нарушающие целостность Объекта и не создающие угрозы его повреждения, разрушения или уничтожения;
- ремонт и реконструкция дорог, проездов, не нарушающих целостность Объекта и не создающие угрозы его повреждения, разрушения или уничтожения;
- благоустройство: использование в покрытии площадок, подходов и проездов традиционных материалов (камень, гранит и иные материалы,

имитирующие натуральные), применение отдельно стоящего оборудования освещения, отвечающего характеристикам элементов исторической среды;

- проведение работ по озеленению, благоустройству территории, проводимых, в том числе, с применением методов реставрации, направленных на формирование наиболее близкого к историческому контексту восприятия Объекта;

- установка на фасадах Объекта информационных надписей и обозначений, мемориальных досок не выше первого этажа Объекта;

- проведение работ по выявлению и изучению объектов археологического наследия, располагающихся на территории Объекта, в порядке, предусмотренном действующим законодательством;

- консервация и музеефикация объектов культурного наследия, объектов археологического наследия, а также культурного слоя, на основании комплексных научно-исследовательских работ;

- обеспечение мер пожарной безопасности Объекта.

В границах территории Объекта запрещается:

– размещение объектов капитального строительства и их частей, а также проектирование, проведение землеустроительных работ, земляных, строительных, хозяйственных и иных работ, не связанных с сохранением Объекта;

- установка на фасаде и крыше Объекта кондиционеров, крупногабаритных антенн и иных элементов инженерного оборудования;

- прокладка объектов инженерной инфраструктуры (внешние сети водоснабжения, канализации, теплоснабжения, газоснабжения, электроснабжения, телефонизации) надземным способом;

- установка киосков, павильонов, навесов; малых архитектурных форм, за исключением восстановления утраченных;

- уничтожение предмета охраны Объекта.