



УПРАВЛЕНИЕ ГОСУДАРСТВЕННОЙ ОХРАНЫ  
ОБЪЕКТОВ КУЛЬТУРНОГО НАСЛЕДИЯ  
САМАРСКОЙ ОБЛАСТИ

ПРИКАЗ

от « 05 » сентября 2008 г.

№ 229

Об исключении выявленных объектов культурного наследия из Перечня выявленных объектов культурного наследия, расположенных на территории Самарской области, включении их в единый государственный реестр объектов культурного наследия (памятников истории и культуры) народов Российской Федерации, утверждению границ территорий, режима использования территории и предметов охраны объектов культурного наследия

В соответствии с Федеральным законом от 25.06.2002 № 73-ФЗ «Об объектах культурного наследия (памятниках истории и культуры) народов Российской Федерации» (далее – Федеральный закон № 73-ФЗ), Законом Самарской области от 08.12.2008 № 142-ГД «Об объектах культурного наследия (памятниках истории и культуры) народов Российской Федерации, расположенных на территории Самарской области», на основании заключений государственной историко-культурной экспертизы, ПРИКАЗЫВАЮ:

1. Исключить из Перечня выявленных объектов культурного наследия, расположенных на территории Самарской области, выявленные объекты культурного наследия согласно приложению 1 к настоящему приказу.

2. Включить в единый государственный реестр объектов культурного наследия (памятников истории и культуры) народов Российской Федерации в качестве объектов культурного наследия регионального значения объекты культурного наследия согласно приложению 2 к настоящему приказу.

3. Утвердить границы территорий объектов культурного наследия, указанных в приложении 2 к настоящему приказу, согласно приложению 3 к настоящему приказу.

4. Утвердить предмет охраны объектов культурного наследия, указанных в приложении 2 к настоящему приказу, согласно приложению 4 к настоящему приказу.

5. Отделу государственной охраны управления государственной охраны объектов культурного наследия Самарской области:

5.1. внести в Единый реестр объектов культурного наследия (памятники истории и культуры) народов Российской Федерации сведения, предусмотренные пунктами 2-7, 10 части 3 статьи 20 Федерального закона № 73-ФЗ.

Срок: в течение 15 рабочих дней со дня принятия решения.

5.2. направить письменные уведомления собственникам или иным законным владельцам объектов культурного наследия, указанных в приложении 2 к настоящему приказу, о включении в единый государственный реестр объектов культурного наследия (памятников истории и культуры) народов Российской Федерации.

Срок: в течение 3 рабочих дней со дня принятия решения.

5.3. направить копию настоящего приказа в орган регистрации прав.

Срок: в течение 5 рабочих дней со дня принятия решения.

5.4. представить сведения о наличии границ территорий объектов культурного наследия согласно приложению 3 к настоящему приказу в установленном порядке в орган, осуществляющий деятельность по ведению государственного кадастра недвижимости.

Срок – в течение 5 дней со дня принятия решения.

5.5. разместить сведения о границах территорий объектов культурного наследия, указанные в приложении 3 к настоящему приказу, в установленном порядке в федеральной государственной информационной системе территориального планирования.

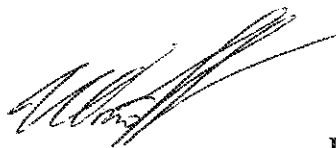
Срок – в течение 5 дней со дня принятия решения.

5.6. направить копию настоящего приказа в администрацию городского округа Самара.

Срок – в течение 5 дней со дня принятия решения.

6. Контроль за исполнением настоящего приказа возлагаю на начальника отдела государственной службы и организационного сопровождения.

И.о. руководителя  
управления государственной охраны  
объектов культурного наследия  
Самарской области



И.С.Стафеев

ПРИЛОЖЕНИЕ 1  
к приказу управления  
государственной охраны объектов  
культурного наследия Самарской области  
от 05.09.2012 № 229

Выявленные объекты культурного наследия, по которым принято решение об исключении их из Перечня выявленных объектов культурного наследия, расположенных на территории Самарской области

№ п/п	Наименование объекта	Местонахождение объекта (адрес)	Дата возникновения
1.	Дом жилой	г. Самара, ул. Чапаевская, 156, литера А	1880-е гг.
2.	Дом Никольского Д.Д.- Шибяевой Е.А.	г. Самара, ул. Чапаевская, 163, литера А	1902-1915 гг.
3.	Дом жилой	г. Самара, ул. Чапаевская, 170-172, литера Б	Нач. XX в.
4.	Дом Крашенинникова Н.В.	г. Самара, ул. Чапаевская, 173, литера А	1884-1902 гг.
5.	Дом Кокушиной Е.А.	г. Самара, ул. Чапаевская, 175, литера А	1884-1902 гг.

ПРИЛОЖЕНИЕ 2  
к приказу управления  
государственной охраны объектов  
культурного наследия Самарской области  
от 05.09.2022 № 229

Объекты культурного наследия, по которым принято решение о включении их в единый государственный реестр объектов культурного наследия (памятников истории и культуры) народов Российской Федерации в качестве объектов культурного наследия регионального значения

№ п/п	Наименование объекта	Местонахождение объекта (адрес)	Дата возникновения	Вид объекта
1.	Дом жилой на участке Д.В.Муморцева	г. Самара, ул. Чапаевская, д. 156, литера А	1880-е гг.	Памятник градостроительства и архитектуры
2.	Дом Д.Д. Никольского - Е.А.Шибяевой	г. Самара, ул. Чапаевская, д. 163, литера А	1902-1915 гг.	Памятник градостроительства и архитектуры
3.	Дом жилой Н.В.Крашениникова	г. Самара, ул. Чапаевская, д. 170-172, литера Б	1888 г.	Памятник градостроительства и архитектуры
4.	Дом жилой Н.В.Крашениникова	г. Самара, ул. Чапаевская, д. 173, литера А	1884-1902 гг.	Памятник градостроительства и архитектуры
5.	Дом Е.А.Кокушиной	г. Самара, ул. Чапаевская, д. 175, литера А	1884-1902 гг.	Памятник градостроительства и архитектуры

ПРИЛОЖЕНИЕ 3  
к приказу управления  
государственной охраны объектов  
культурного наследия Самарской области  
от 15.09.2022 № 2029

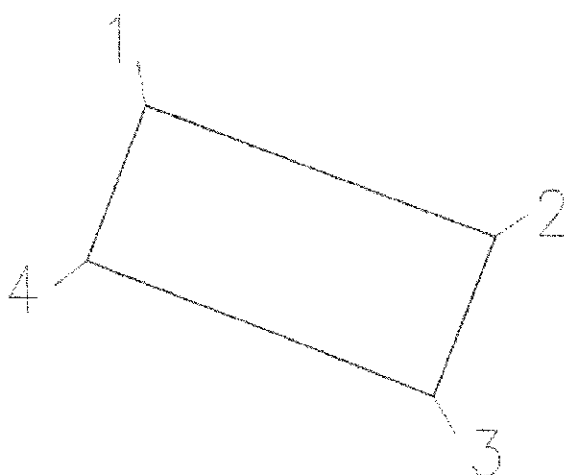
Границы территории объекта культурного наследия регионального значения  
«Дом жилой на участке Д.В.Муморцева», расположенного по адресу:  
г. Самара, ул. Чапаевская, д. 156, литера А

Границы территории объекта культурного наследия описываются  
четырьмя точками в границах существующего (используемого) домовладения.

Координатное описание границ территории объекта культурного наследия

№ точки	Координаты	
	X	Y
1	-371.70	-321.10
2	-379.67	-299.75
3	-389.33	-303.58
4	-381.10	-324.75

Схема границ территории объекта культурного наследия



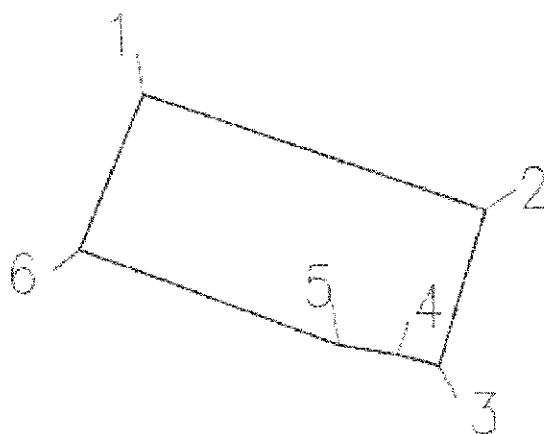
Границы территории объекта культурного наследия регионального значения  
«Дом Д.Д. Никольского - Е.А.Шибяевой», расположенного по адресу:  
г. Самара, ул. Чапаевская, д. 163, литера А

Границы территории объекта культурного наследия описываются  
шестью точками в границах существующего (используемого) домовладения.

Координатное описание границ территории объекта культурного наследия

№ точки	Координаты	
	X	Y
1	-361.54	-264.78
2	-369.77	-240.97
3	-380.56	-244.33
4	-379.67	-247.22
5	-379.20	-251.32
6	-372.48	-269.33

Схема границ территории объекта культурного наследия



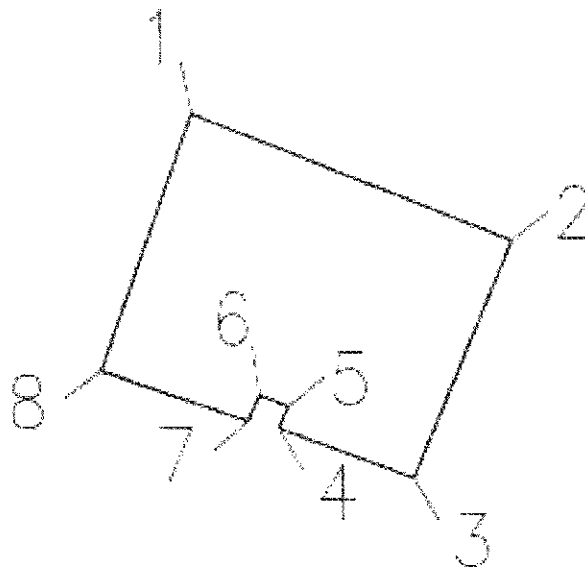
Границы территории объекта культурного наследия регионального значения  
«Дом жилой Н.В.Крашенинникова», расположенного по адресу:  
г. Самара, ул. Чапаевская, д. 170-172, литера Б

Границы территории объекта культурного наследия описываются  
восемью точками в границах существующего (используемого) домовладения.

Координатное описание границ территории объекта культурного наследия

№ точки	Координаты	
	X	Y
1	-268.6513	-274.8645
2	-275.5238	-257.6620
3	-288.2872	-262.9891
4	-285.6884	-270.2490
5	-284.4474	-269.8000
6	-283.8707	-271.2710
7	-285.2783	-271.8326
8	-282.5357	-279.8321

Схема границ территории объекта культурного наследия





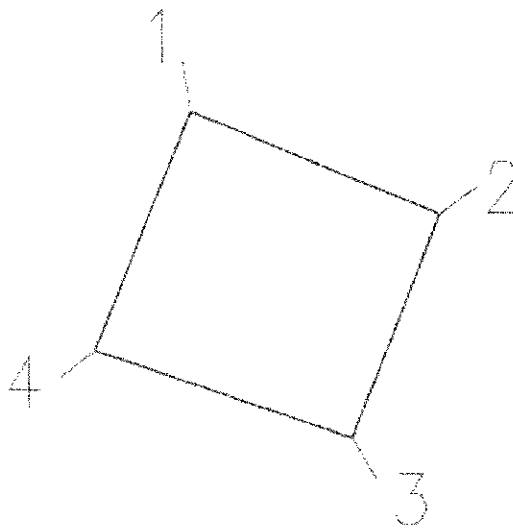
Границы территории объекта культурного наследия регионального значения  
«Дом жилой Н.В.Крашенинникова», расположенного по адресу:  
г. Самара, ул. Чапаевская, д. 173, литера А

Границы территории объекта культурного наследия описываются  
четырьмя точками в границах существующего (используемого) домовладения.

Координатное описание границ территории объекта культурного наследия

№ точки	Координаты	
	X	Y
1	-264.2381	-224.2711
2	-269.8541	-210.7817
3	-281.9796	-215.6403
4	-277.1363	-229.6410

Схема границ территории объекта культурного наследия



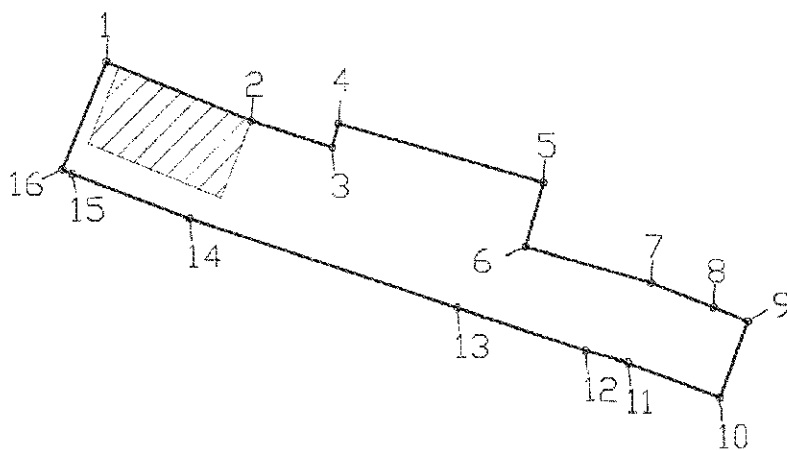
Границы территории объекта культурного наследия регионального значения  
«Дом Е.А.Кокушиной», расположенного по адресу:  
г. Самара, ул. Чапаевская, д. 175, литера А

Границы территории объекта культурного наследия описываются  
шестнадцатью точками в границах существующего (используемого)  
домовладения.

Координатное описание границ территории объекта культурного наследия

№ точки	Координаты	
	X	Y
1	-257.69	-221.54
2	-262.82	-208.76
3	-265.15	-201.63
4	-263.06	-201.04
5	-268.15	-182.99
6	-273.84	-184.6
7	-277.03	-173.55
8	-279.15	-168.09
9	-280.37	-165.06
10	-286.96	-167.56
11	-283.97	-175.59
12	-282.95	-179.34
13	-279.27	-190.65
14	-271.42	-214.25
15	-267.52	-224.62
16	-267.159	-225.48

Схема границ территории объекта культурного наследия



Режим использования земельных участков в границах территории объектов культурного наследия

В границах территории объекта культурного наследия разрешается:

- ремонт, консервация и реставрация объекта культурного наследия (далее – Объекта) без изменения особенностей, составляющих предмет охраны Объекта, юридическими лицами и индивидуальными предпринимателями, имеющими лицензию на осуществление деятельности по сохранению объектов культурного наследия (памятников истории и культуры) народов Российской Федерации в соответствии с законодательством Российской Федерации;
- хозяйственная деятельность, не нарушающая целостность Объекта и не создающая угрозы его повреждения, разрушения или уничтожения;
- приспособление Объекта для современного использования в соответствии с видами разрешенного функционального использования без изменения его особенностей, составляющих предмет охраны;
- воссоздание – регенерация на научной основе утраченных исторических элементов объекта культурного наследия;
- капитальный ремонт существующих объектов инженерной инфраструктуры (внешние сети водоснабжения, канализации, теплоснабжения, газоснабжения, электроснабжения, телефонизации) с последующей рекультивацией нарушенных участков;
- прокладка, ремонт и реконструкция дорожных коммуникаций, земляные и иные работы, не нарушающие целостность Объекта и не создающие угрозы его повреждения, разрушения или уничтожения;
- ремонт и реконструкция дорог, проездов, не нарушающих целостность Объекта и не создающие угрозы его повреждения, разрушения или уничтожения;
- благоустройство: использование в покрытии площадок, подходов и проездов традиционных материалов (камень, гранит и иные материалы,

имитирующие натуральные), применение отдельно стоящего оборудования освещения, отвечающего характеристикам элементов исторической среды;

- проведение работ по озеленению, благоустройству территории, проводимых, в том числе, с применением методов реставрации, направленных на формирование наиболее близкого к историческому контексту восприятия Объекта;

- установка на фасадах Объекта информационных надписей и обозначений, мемориальных досок не выше первого этажа Объекта;

- проведение работ по выявлению и изучению объектов археологического наследия, располагающихся на территории Объекта, в порядке, предусмотренном действующим законодательством;

- консервация и музеефикация объектов культурного наследия, объектов археологического наследия, а также культурного слоя, на основании комплексных научно-исследовательских работ;

- обеспечение мер пожарной безопасности Объекта.

В границах территории Объекта запрещается:

– размещение объектов капитального строительства и их частей, а также проектирование, проведение землеустроительных работ, земляных, строительных, хозяйственных и иных работ, не связанных с сохранением Объекта;

- установка на фасаде и крыше Объекта кондиционеров, крупногабаритных антенн и иных элементов инженерного оборудования;

- прокладка объектов инженерной инфраструктуры (внешние сети водоснабжения, канализации, теплоснабжения, газоснабжения, электроснабжения, телефонизации) надземным способом;

- установка киосков, павильонов, навесов; малых архитектурных форм, за исключением восстановления утраченных;

- уничтожение предмета охраны Объекта.

ПРИЛОЖЕНИЕ 4  
к приказу управления  
государственной охраны объектов  
культурного наследия Самарской области  
от 05.09.2014 № 229

Предмет охраны объектов культурного наследия, включаемых в единый государственный реестр объектов культурного наследия (памятников истории и культуры) народов Российской Федерации

№ п/п	Наименование объекта культурного наследия	Местонахождение объекта культурного наследия (адрес)	Предмет охраны объекта культурного наследия
1.	Дом жилой на участке Д.В.Муморцева	г. Самара, ул. Чапаевская, д. 156, литера А	Первоначальный внешний архитектурный облик здания, включая композиционное построение и декоративное оформление главного фасада: <ul style="list-style-type: none"><li>- архитектурно-художественное решение главного фасада здания в стиле кирпичной эклектики;</li><li>- количество, осевое расположение и конфигурация первоначальных оконных и дверных проёмов по фасадам;</li><li>- декоративное оформление главного фасада здания, включая пилястры, наличники оконных проемов, подоконный фриз второго этажа с прямоугольными нишами-ширинками, междуэтажный и венчающий карнизы.</li></ul>
2.	Дом Д.Д. Никольского - Е.А.Шибяевой	г. Самара, ул. Чапаевская, д. 163, литера А	Первоначальный внешний архитектурный облик здания, включая композиционное построение и декоративное оформление главного фасада: <ul style="list-style-type: none"><li>- архитектурно-художественное решение главного фасада здания в стиле кирпичной эклектики;</li><li>- количество, осевое расположение и конфигурация</li></ul>

			<p>первоначальных оконных и дверных проёмов по фасадам;</p> <ul style="list-style-type: none"> <li>- декоративное оформление главного фасада здания, включая пилястры, наличники оконных проёмов, подоконный фриз второго этажа с прямоугольными нишами-ширинками, междуэтажный и венчающий карнизы.</li> </ul>
3.	Дом жилой Н.В.Крашенникова	г. Самара, ул. Чапаевская, д. 170-172, литера Б	<p>Первоначальный внешний архитектурный облик здания, включая композиционное построение и декоративное оформление главного фасада:</p> <ul style="list-style-type: none"> <li>- архитектурно-художественное решение главного фасада здания в стиле эклектики;</li> <li>- количество, осевое расположение и конфигурация первоначальных оконных и дверных проёмов по фасадам;</li> <li>- декоративное оформление главного фасада здания, включая лопатки, наличники оконных проёмов;</li> <li>- треугольный щипец с фигурной нишей.</li> </ul>
4.	Дом жилой Н.В.Крашенникова	г. Самара, ул. Чапаевская, д. 173, литера А	<p>Первоначальный внешний архитектурный облик здания, включая композиционное построение и декоративное оформление главного фасада:</p> <ul style="list-style-type: none"> <li>- архитектурно-художественное решение главного фасада здания в стиле кирпичной эклектики с чертами позднего классицизма;</li> <li>- количество, осевое расположение и конфигурация первоначальных оконных и дверных проёмов по фасадам;</li> <li>- декоративное оформление главного фасада здания, включая пилястры, наличники оконных проёмов; междуэтажный карнизный пояс и подоконный фриз второго этажа.</li> </ul>
5.	Дом Е.А.Кокушиной	г. Самара, ул. Чапаевская, д. 175, литера А	<p>Первоначальный внешний архитектурный облик здания, включая композиционное построение и декоративное</p>

			<p>оформление главного фасада:</p> <ul style="list-style-type: none"><li>- архитектурно-художественное решение фасадов здания в стиле кирпичной эклектики;</li><li>- количество, осевое расположение и конфигурация первоначальных оконных и дверных проёмов по фасадам;</li><li>- декоративное оформление главного фасада здания, включая угловые пилястры, наличники оконных проемов, подоконный фриз второго этажа с прямоугольными нишами-ширинками, междуэтажный и венчающий карнизы.</li></ul>
--	--	--	--

*Предмет охраны может быть уточнен при разработке Проекта предмета охраны и внесен в нормативно-правовой акт, утверждаемый в соответствии с требованием законодательства*