



УПРАВЛЕНИЕ ГОСУДАРСТВЕННОЙ ОХРАНЫ  
ОБЪЕКТОВ КУЛЬТУРНОГО НАСЛЕДИЯ  
САМАРСКОЙ ОБЛАСТИ

ПРИКАЗ

от « 07 » сентября 2022 г.

№ 11/2022

**Об утверждении охранного обязательства собственника или иного законного владельца объекта культурного наследия регионального значения «Питейное заведение (загородный ресторан)», расположенного по адресу: г. Самара, 7-я дачная просека территория санатория ПриВО «Волга», корпус №6**

В соответствии со статьей 47.6 Федерального закона от 25.06.2002 № 73-ФЗ «Об объектах культурного наследия (памятниках истории и культуры) народов Российской Федерации», приказом Министерства культуры Российской Федерации от 13.07.2020 г. № 774 «Об утверждении формы охранного обязательства собственника или иного законного владельца объекта культурного наследия, включенного в единый государственный реестр объектов культурного наследия (памятников истории и культуры) народов Российской Федерации, и порядка его подготовки и утверждения», ПРИКАЗЫВАЮ:

1. Утвердить прилагаемое охранное обязательство собственника или иного законного владельца объекта культурного наследия регионального значения «Питейное заведение (загородный ресторан)», расположенного по адресу: г. Самара, 7-я дачная просека территория санатория ПриВО «Волга», корпус №6.

2. Отделу государственной службы и организационного сопровождения управления государственной охраны объектов культурного наследия Самарской области разместить настоящий приказ с утвержденным им охранным обязательством в информационно-телекоммуникационной сети «Интернет» на официальном сайте управления государственной охраны объектов культурного наследия Самарской области.

3. Отделу государственной охраны управления государственной охраны объектов культурного наследия Самарской области вручить под роспись или направить заказным письмом с уведомлением о вручении собственнику или иному законному владельцу объекта культурного наследия, указанного в пункте

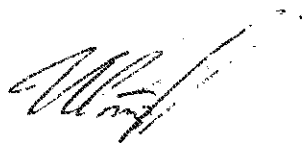
1 настоящего приказа, другим лицам, к обязанностям которых относится его исполнение в соответствии с пунктом 11 статьи 47.6 Федерального закона от 25.06.2002 № 73-ФЗ «Об объектах культурного наследия (памятниках истории и культуры) народов Российской Федерации», а также в орган регистрации прав для регистрации ограничений (обременений) прав в Едином государственном реестре недвижимости копию настоящего приказа с копией утвержденного им охранного обязательства.

Срок – в течение 15 рабочих дней со дня вступления в силу настоящего приказа.

4. Контроль за выполнением настоящего приказа возложить на отдел государственной охраны управления государственной охраны объектов культурного наследия Самарской области.

5. Опубликовать настоящий приказ в средствах массовой информации.

И.о. руководителя  
управления государственной охраны  
объектов культурного наследия  
Самарской области



И.С.Стафеев

УТВЕРЖДЕНО  
приказом управления  
государственной охраны  
объектов культурного наследия  
Самарской области  
от "04" марта 2022 г. № 117

**ОХРАННОЕ ОБЯЗАТЕЛЬСТВО  
СОБСТВЕННИКА ИЛИ ИНОГО ЗАКОННОГО ВЛАДЕЛЬЦА ОБЪЕКТА  
КУЛЬТУРНОГО НАСЛЕДИЯ,  
включенного в единый государственный реестр объектов  
культурного наследия (памятников истории и культуры)  
народов Российской Федерации**

**Питейное заведение (загородный ресторан)**

(наименование объекта культурного наследия, включенного в единый государственный реестр объектов культурного наследия (памятников истории и культуры) народов Российской Федерации, в соответствии с данными единого государственного реестра объектов культурного наследия (памятников истории и культуры) народов Российской Федерации)

--	--	--	--	--	--	--	--	--	--	--	--	--	--	--	--	--	--	--	--	--

(регистрационный номер объекта культурного наследия в едином государственном реестре объектов культурного наследия (памятников истории и культуры) народов Российской Федерации)

Отметка о наличии или отсутствии паспорта объекта культурного наследия, включенного в единый государственный реестр объектов культурного наследия (памятников истории и культуры) народов Российской Федерации, в отношении которого утверждено охранное обязательство (далее - объект культурного наследия)<sup>1</sup>:

имеется  отсутствует   
(нужное отметить знаком "V")

При отсутствии паспорта объекта культурного наследия в охранное обязательство вносятся:

### Раздел 1. Сведения об объекте культурного наследия

1.1. Сведения о наименовании объекта культурного наследия:

1.2. Сведения о времени возникновения или дате создания объекта культурного наследия, датах основных изменений (перестроек) данного объекта и (или) датах связанных с ним исторических событий:

1.3. Сведения о категории историко-культурного значения объекта культурного наследия:

федерального значения       регионального значения       муниципального значения  
(нужное отметить знаком "V")

1.4. Сведения о виде объекта культурного наследия:

памятник       ансамбль  
(нужное отметить знаком "V")

1.5. Номер и дата принятия органом государственной власти решения о включении объекта культурного наследия в единый государственный реестр объектов культурного наследия (памятников истории и культуры) народов Российской Федерации:

1.6. Сведения о местонахождении объекта культурного наследия (адрес объекта или, при его отсутствии, описание местоположения объекта):

(субъект Российской Федерации)

<sup>1</sup> В соответствии с пунктом 4 статьи 47.6 Федерального закона от 25 июня 2002 г. N 73-ФЗ "Об объектах культурного наследия (памятниках истории и культуры) народов Российской Федерации" (далее - Закон N 73-ФЗ) при наличии паспорта объекта культурного наследия, предусмотренного статьей 21 Закона N 73-ФЗ, он является неотъемлемой частью охранного обязательства.

(населенный пункт)

ул.

д.

корп. и (или) стр.

кадастровый номер (при наличии):



(описание местоположения)

1.7. Сведения о границах территории объекта культурного наследия:

1.8. Описание предмета охраны объекта культурного наследия:

1.9. Фотографическое (иное графическое) изображение объекта культурного наследия (на момент утверждения охранного обязательства), за исключением отдельных объектов археологического наследия, фотографическое изображение которых вносится на основании решения соответствующего органа охраны объектов культурного наследия, на \_\_\_ листах.

1.10. Сведения о наличии зон охраны объекта культурного наследия с указанием номера и даты принятия органом государственной власти акта об утверждении указанных зон либо информация о расположении данного объекта культурного наследия в границах зон охраны иного объекта культурного наследия:

1.11. Сведения об объектах культурного наследия, входящих в состав объекта культурного наследия, являющегося ансамблем:

N	Наименование объекта культурного наследия	Адрес объекта или местоположение	Границы территории объекта культурного наследия	Предмет охраны объекта культурного наследия	Зоны охраны объекта культурного наследия

1.12. Сведения о требованиях к осуществлению деятельности в границах территории объекта культурного наследия, об особом режиме использования земельного участка, в границах которого располагается объект археологического наследия, установленных статьей 5.1 Федерального закона от 25 июня 2002 г. N 73-ФЗ "Об объектах культурного наследия (памятниках истории и культуры) народов Российской Федерации" (далее - Закон N 73-ФЗ):

## 1.13. Иные сведения, предусмотренные Законом N 73-ФЗ:

--

**Раздел 2. Требования к сохранению объекта культурного наследия**

2.1. В соответствии с пунктом 1 статьи 47.2 Закона N 73-ФЗ требования к сохранению объекта культурного наследия предусматривают консервацию, ремонт, реставрацию объекта культурного наследия, приспособление объекта культурного наследия для современного использования либо сочетание указанных мер.

2.2. Состав (перечень) и сроки (периодичность) работ по сохранению объекта культурного наследия являются неотъемлемой частью настоящего охранного обязательства (приложение N 1 к охранному обязательству) и определяются соответствующим органом охраны объектов культурного наследия, определенным пунктом 7 статьи 47.6 Закона N 73-ФЗ (далее - соответствующий орган охраны) культурного наследия (в соответствии со статьями 9, 9.1, 9.2, 9.3 Закона N 73-ФЗ) с учетом мнения собственника или иного законного владельца объекта культурного наследия, на основании составленного органом охраны объектов культурного наследия акта технического состояния объекта культурного наследия, с учетом вида данного объекта культурного наследия, его индивидуальных особенностей, физического состояния, функционального назначения и намечаемого использования объекта культурного наследия.

2.3. Лица, указанные в пункте 11 статьи 47.6 Закона N 73-ФЗ, обязаны обеспечивать финансирование мероприятий, обеспечивающих выполнение требований к сохранению объекта культурного наследия.

**Раздел 3. Требования к содержанию и использованию объекта культурного наследия**

3.1. В соответствии с пунктом 1 статьи 47.3 Закона N 73-ФЗ при содержании и использовании объекта культурного наследия, включенного в реестр, выявленного объекта культурного наследия в целях поддержания в надлежащем техническом состоянии без ухудшения физического состояния и (или) изменения предмета охраны данного объекта культурного наследия лица, указанные в пункте 11 статьи 47.6 Закона N 73-ФЗ, лицо, которому земельный участок, в границах которого располагается объект археологического наследия, принадлежит на праве собственности или ином вещном праве, обязаны:

- 1) осуществлять расходы на содержание объекта культурного наследия и поддержание его в надлежащем техническом, санитарном и противопожарном состоянии;
- 2) не проводить работы, изменяющие предмет охраны объекта культурного наследия либо ухудшающие условия, необходимые для сохранности объекта культурного наследия;
- 3) не проводить работы, изменяющие облик, объемно-планировочные и конструктивные решения и структуры, интерьер выявленного объекта культурного наследия, объекта культурного наследия, включенного в реестр, в случае, если предмет охраны объекта культурного наследия не определен;
- 4) обеспечивать сохранность и неизменность облика выявленного объекта культурного наследия;
- 5) соблюдать установленные статьей 5.1 Закона N 73-ФЗ требования к осуществлению деятельности в границах территории объекта культурного наследия, включенного в реестр, особый режим использования земельного участка, водного объекта или его части, в границах которых располагается объект археологического наследия;

б) не использовать объект культурного наследия (за исключением оборудованных с учетом требований противопожарной безопасности объектов культурного наследия, предназначенных либо предназначавшихся для осуществления и (или) обеспечения указанных ниже видов хозяйственной деятельности, и помещений для хранения предметов религиозного назначения, включая свечи и лампадное масло):

под склады и объекты производства взрывчатых и огнеопасных материалов, предметов и веществ, загрязняющих интерьер объекта культурного наследия, его фасад, территорию и водные объекты и (или) имеющих вредные паргазообразные и иные выделения;

под объекты производства, имеющие оборудование, оказывающее динамическое и вибрационное воздействие на конструкции объекта культурного наследия, независимо от мощности данного оборудования;

под объекты производства и лаборатории, связанные с неблагоприятным для объекта культурного наследия температурно-влажностным режимом и применением химически активных веществ;

7) незамедлительно извещать соответствующий орган охраны объектов культурного наследия обо всех известных ему повреждениях, авариях или об иных обстоятельствах, причинивших вред объекту культурного наследия, включая объект археологического наследия, земельному участку в границах территории объекта культурного наследия либо земельному участку, в границах которого располагается объект археологического наследия, или угрожающих причинением такого вреда, и безотлагательно принимать меры по предотвращению дальнейшего разрушения, в том числе проводить противоаварийные работы в порядке, установленном для проведения работ по сохранению объекта культурного наследия;

8) не допускать ухудшения состояния территории объекта культурного наследия, включенного в реестр, поддерживать территорию объекта культурного наследия в благоустроенном состоянии.

3.2. В соответствии с пунктом 2 статьи 47.3 Закона № 73-ФЗ собственник жилого помещения, являющегося объектом культурного наследия, или частью такого объекта, обязан выполнять требования к сохранению объекта культурного наследия в части, предусматривающей обеспечение поддержания объекта культурного наследия или части объекта культурного наследия в надлежащем техническом состоянии без ухудшения физического состояния и изменения предмета охраны объекта культурного наследия.

3.3. В случае обнаружения при проведении работ на земельном участке в границах территории объекта культурного наследия либо на земельном участке, в границах которого располагается объект археологического наследия, объектов, обладающих признаками объекта культурного наследия, собственник или иной законный владелец объекта культурного наследия осуществляет действия, предусмотренные подпунктом 2 пункта 3 статьи 47.2 Закона № 73-ФЗ.

3.4. В случае если содержание или использование объекта культурного наследия может привести к ухудшению состояния данного объекта культурного наследия и (или) предмета охраны данного объекта культурного наследия, соответствующим органом охраны, устанавливаются следующие требования:

3.4.1. К видам хозяйственной деятельности с использованием объекта культурного наследия, либо к видам хозяйственной деятельности, оказывающим воздействие на указанный объект, в том числе ограничение хозяйственной деятельности:

--

3.4.2. К использованию объекта культурного наследия при осуществлении хозяйственной деятельности, предусматривающие, в том числе ограничение технических и иных параметров

воздействия на объект культурного наследия:

3.4.3. К благоустройству в границах территории объекта культурного наследия:

3.5. Лица, указанные в пункте 11 статьи 47.6 Закона N 73-ФЗ, обязаны осуществлять финансирование мероприятий, обеспечивающих выполнение требований по содержанию и использованию объекта культурного наследия.

**Раздел 4. Требования к обеспечению доступа граждан  
Российской Федерации, иностранных граждан и лиц  
без гражданства к объекту культурного наследия**

4.1. Требования к обеспечению доступа граждан Российской Федерации, иностранных граждан и лиц без гражданства к объекту культурного наследия устанавливаются статьей 47.4 Закона N 73-ФЗ с учетом требований к сохранению указанного объекта культурного наследия, требований к его содержанию и использованию, физического состояния этого объекта культурного наследия и характера его современного использования (приложение N 2 к охранному обязательству).

4.2. Лица, указанные в пункте 11 статьи 47.6 Закона N 73-ФЗ, обязаны обеспечивать финансирование мероприятий, обеспечивающих выполнение требований к обеспечению доступа граждан Российской Федерации, иностранных граждан и лиц без гражданства к объекту культурного наследия.

**Раздел 5. Требования к размещению наружной рекламы  
на объектах культурного наследия, их территориях в случае,  
если их размещение допускается в соответствии  
с законодательством Российской Федерации**

5.1. Требования к распространению на объектах культурного наследия, их территориях наружной рекламы устанавливаются в соответствии со статьей 35.1 Закона N 73-ФЗ:

не допускается распространение наружной рекламы на объекте культурного наследия и на его территории, за исключением наружной рекламы, содержащей исключительно информацию о проведении на объектах культурного наследия, их территориях театрально-зрелищных, культурно-просветительных и зрелищно-развлекательных мероприятий или исключительно информацию об указанных мероприятиях с одновременным упоминанием об определенном лице как о спонсоре конкретного мероприятия при условии, если такому упоминанию отведено не более чем десять процентов рекламной площади (пространства).

**Раздел 6. Требования к установке информационных надписей  
и обозначений на объект культурного наследия**

6.1. На объектах культурного наследия должны быть установлены надписи и обозначения, содержащие информацию об объекте культурного наследия, в порядке, определенном пунктом 2 статьи 27 Закона N 73-ФЗ.

6.2. Сведения об информационной надписи и обозначениях на объекте культурного наследия:



Разработать проект информационной надписи на объекте культурного наследия и согласовать с Управлением – в течение 180 календарных дней после присвоения объекту культурного наследия регистрационного номера приказом Министерства культуры Российской Федерации. Организовать установку изготовленной пластины (пластин) в соответствии с согласованным проектом не позднее 180 календарных дней со дня его согласования после присвоения объекту культурного наследия регистрационного номера приказом Министерства культуры Российской Федерации.

#### **Раздел 7. Дополнительные требования в отношении объекта культурного наследия**

7.1. Обеспечение условий доступности объекта культурного наследия для инвалидов.

7.2. Необходимость проведения оценки воздействия на выдающуюся универсальную ценность объекта всемирного наследия ЮНЕСКО при проведении крупномасштабных восстановительных или новых строительных работ в границах его территории или его буферной зоны.

7.3. Необходимость проведения работ по консервации и реставрации объектов культурного наследия физическими лицами, аттестованными Минкультуры России, состоящими в трудовых отношениях с юридическими лицами или индивидуальными предпринимателями, имеющими лицензию на осуществление деятельности по сохранению объектов культурного наследия:

--

Приложение № 1  
к охранному обязательству  
собственника или иного законного  
владельца объекта культурного  
наследия, включенного в единый  
государственный реестр объектов  
культурного наследия (памятников  
истории и культуры) народов  
Российской Федерации,  
утвержденному приказом  
государственной охраны  
объектов культурного наследия  
Самарской области

**Состав (перечень) и сроки (периодичность) работ  
по сохранению объекта культурного наследия**

№ п/п	Состав (перечень) видов работ	Сроки (периодичность) проведения работ	Примечание <sup>2</sup>
1	Комплексное инженерное обследование объекта культурного наследия, составление технического заключения для разработки научно-проектной документации. На основании задания УГООКН разработать проектную документацию по реставрации объекта культурного наследия и согласовать с УГООКН.	В течение 24 месяцев со дня утверждения охранного обязательства приказом УГООКН	Акт технического состояния от 30 сентября 2021 г. № 273-21/433-АТС Письмо УГООКН/1637 от 06.04.2022; Письмо ФГБУ "Санаторно-курортный комплекс "Приволжский" Минобороны России от 13.04.2022 № 1033
2	На основании задания и разрешения УГООКН выполнить работы по реставрации объекта культурного наследия в соответствии с проектной документацией, согласованной с УГООКН.	В течение 60 месяцев со дня утверждения охранного обязательства приказом УГООКН	

<sup>2</sup> Указываются реквизиты акта технического состояния, а также документов, содержащих мнение собственника либо иного законного владельца объекта культурного наследия и иные сведения, предусмотренные разделом III Порядка подготовки и утверждения охранного обязательства собственника или иного законного владельца объекта культурного наследия, включенного в единый государственный реестр объектов культурного наследия (памятников истории и культуры) народов Российской Федерации, утвержденного настоящим приказом.

Приложение № 2  
к охранному обязательству  
собственника или иного законного  
владельца объекта культурного  
наследия, включенного в единый  
государственный реестр объектов  
культурного наследия (памятников  
истории и культуры) народов  
Российской Федерации,  
утвержденному приказом  
государственной охраны  
объектов культурного наследия  
Самарской области

**Требования к обеспечению доступа граждан Российской Федерации, иностранных граждан и лиц без гражданства к объекту культурного наследия устанавливаются статьей 47.7 Федерального закона от 25.06.2002 № 73-ФЗ «Об объектах культурного наследия (памятников истории и культуры) народов Российской Федерации» с учетом требований к сохранению указанного объекта культурного наследия, требований к его содержанию и использованию, физического состояния этого объекта культурного наследия и характера его современного использования**

1. Условия доступа к объекту культурного наследия с учетом вида объекта культурного наследия, категории его историко-культурного значения, предмета охраны, физического состояния объекта культурного наследия, требований к его сохранению, характера современного использования данного объекта культурного наследия<sup>3</sup>:

№ п/п	Условия доступа к объекту культурного наследия	Примечание <sup>4</sup>
1	В целях сохранения объекта культурного наследия и обеспечения безопасности на его территории, доступ к объекту культурного наследия приостановлен до завершения работ по его сохранению.	

<sup>3</sup> Заполняется в отношении объекта культурного наследия с учетом мнения собственника или иного законного владельца такого объекта, в том числе используемого в качестве жилых помещений по согласованию с собственником или иным законным владельцем такого объекта.

<sup>4</sup> Указываются реквизиты документов, содержащих мнение собственника либо иного законного владельца объекта культурного наследия.



## 1. Сведения о наименовании объекта культурного наследия

Питейное заведение (загородный ресторан)
--

## 2. Сведения о времени возникновения или дате создания объекта культурного наследия, датах основных изменений (перестроек) данного объекта и (или) датах связанных с ним исторических событий

около 1908 г.
---------------

## 3. Сведения о категории историко-культурного значения объекта культурного наследия

Федерального значения	Регионального значения	Местного (муниципального) значения
	+	

## 4. Сведения о виде объекта культурного наследия

Памятник	Ансамбль	Достопримечательное место
+		

## 5. Номер и дата принятия органом государственной власти решения о включении объекта культурного наследия в единый государственный реестр объектов культурного наследия (памятников истории и культуры) народов Российской Федерации

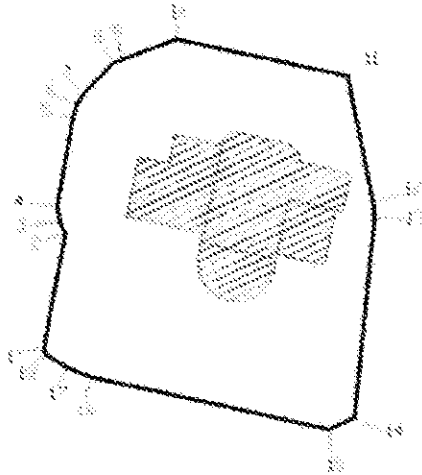
Приказ Управления государственной охраны объектов культурного наследия Самарской области от 05.12.2017 №132 «О включении выявленных объектов культурного наследия в единый государственный реестр объектов культурного наследия (памятников истории и культуры) народов Российской Федерации, утверждении границ территорий и предметов охраны»
---

## 6. Сведения о местонахождении объекта культурного наследия (адрес объекта или при его отсутствии описание местоположения объекта)

г. Самара, 7-я дачная просека территория санатория ПриВО «Волга», корпус №6
---

## 7. Сведения о границах территории объекта культурного наследия, включенного в единый государственный реестр объектов культурного наследия (памятников истории и культуры) народов Российской Федерации

Приказ Управления государственной охраны объектов культурного наследия Самарской области от 05.12.2017 №132 «О включении выявленных объектов культурного наследия в единый государственный реестр объектов культурного наследия (памятников истории и культуры) народов Российской Федерации, утверждении границ территорий и предметов охраны»
---



Координатное описание территория объекта культурного наследия

№ точки	Координаты	
	X	Y
1	6425.28	5395.93
2	6445.21	5399.68
3	6447.32	5398.82
4	6450.06	5398.38
5	6465.17	5401.06
6	6467.60	5401.79
7	6469.66	5403.13
8	6474.66	5408.03
9	6475.31	5409.52
10	6478.92	5418.97
11	6472.63	5448.54
12	6450.92	5452.88
13	6448.11	5453.12
14	6413.46	5449.46
15	6411.42	5445.10
16	6420.38	5404.00
17	6422.02	5400.01
18	6424.30	5396.22

#### 8. Описание предмета охраны объекта культурного наследия

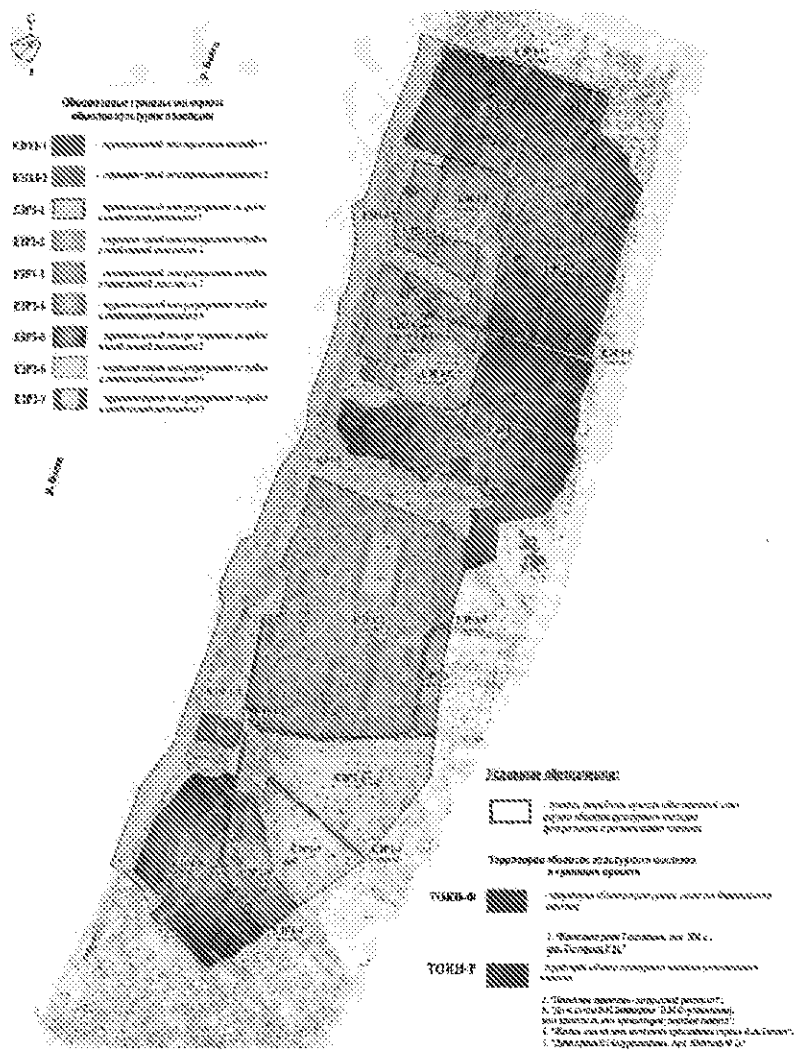
Приказ Управления государственной охраны объектов культурного наследия Самарской области от 05.12.2017 №132 «О включении выявленных объектов культурного наследия в единый государственный реестр объектов культурного наследия (памятников истории и культуры) народов Российской Федерации, утверждения границ территорий и предметов охраны»

Первоначальная объемно-планировочная композиция; первоначальный внешний архитектурный облик здания; композиционное построение и декор фасадов: архитектурно-художественное решение фасадов здания в стиле эклектики с чертами модерна.

9. Сведения о наличии зон охраны данного объекта культурного наследия с указанием номера и даты принятия органом государственной власти акта об утверждении указанных зон либо информация о расположении данного объекта культурного наследия в границах зон охраны иного объекта культурного наследия

Постановление Правительства Самарской области от 25.05.2018 № 287 «Об утверждении границ территории объекта культурного наследия федерального значения «Комплекс дачи Головкина, нач. XX в., арх. Головкин К.П.», границ объединенной зоны охраны объекта культурного наследия федерального значения «Комплекс дачи Головкина, нач. XX в., арх. Головкин К.П.», объектов культурного наследия регионального значения «Дава купца В.М. Суорошникава. Арх. Шехтель Ф.О.», «Дача купца В.Н.Банкирова (В.М.Суорошникава): дом владельца; дом арендаторов; переход-галерея», «Питейное заведение (загородный ресторан)», «Жилой дом на даче почетного гражданина города А.А.Титова», режимов использования земель и требований к градостроительным регламентам в границах данной зоны и внесении изменений в постановление Правительства Самарской области от 20.12.2012 № 784 «Об утверждении границ зон охраны объектов культурного наследия федерального значения, расположенных на территории Самарской области, режимов использования земель и градостроительных регламентов в границах данных зон»


Графическое изображение границ объединенной зоны охраны объектов культурного наследия федерального и регионального значения, расположенных на территории г. Самары



Всего в паспорте листов

5

Уполномоченное должностное лицо органа охраны объектов культурного наследия

Главный специалист управления государственной охраны объектов культурного наследия Самарской области		О.Ю.Мазина
должность	подпись	инициалы, фамилия

М.П.

05 . 04 . 2022

Дата оформления паспорта  
(число, месяц, год)