



**УПРАВЛЕНИЕ ПО ГОСУДАРСТВЕННОЙ ОХРАНЕ
ОБЪЕКТОВ КУЛЬТУРНОГО НАСЛЕДИЯ
ОРЛОВСКОЙ ОБЛАСТИ**

П Р И К А З

10.03.2026
г. Орёл

№ 38

Об утверждении границ территории и правового режима использования территории объекта культурного наследия местного (муниципального) историко-культурного значения «Могила гв. рядового Агошкова В. Г.», 1978 - 2001 гг., расположенного по адресу: Орловская область, г. Орел, Лужковское кладбище

На основании государственного контракта от 15 августа 2025 года № 7, рассмотрев проект границ территории объекта культурного наследия местного (муниципального) историко-культурного значения «Могила гв. рядового Агошкова В. Г.», 1978 - 2001 гг., расположенного по адресу: Орловская область, г. Орел, Лужковское кладбище, разработанный индивидуальным предпринимателем Войтовичем С. В. в 2025 г., руководствуясь Федеральным законом от 25 июня 2002 года № 73-ФЗ «Об объектах культурного наследия (памятниках истории и культуры) народов Российской Федерации», Законом Орловской области от 3 июля 2014 года № 1637-ОЗ «Об объектах культурного наследия (памятниках истории и культуры) народов Российской Федерации, расположенных на территории Орловской области», положением об Управлении по государственной охране объектов культурного наследия Орловской области, утвержденного постановлением Правительства Орловской области от 25 февраля 2019 года № 96 «Об утверждении Положения об Управлении по государственной охране объектов культурного наследия Орловской области», п р и к а з ы в а ю:

1. Утвердить границы территории объекта культурного наследия местного (муниципального) историко-культурного значения «Могила гв. рядового Агошкова В. Г.», 1978 - 2001 гг., расположенного по адресу:

Орловская область, г. Орел, Лужковское кладбище, согласно приложению к настоящему приказу.

2. Утвердить следующий правовой режим использования территории объекта культурного наследия:

На территории объекта культурного наследия:

Разрешается:

- разрешается ведение хозяйственной деятельности, не противоречащей требованиям обеспечения сохранности объекта культурного наследия и позволяющей обеспечить функционирование объекта культурного наследия в современных условиях;

Запрещается:

- строительство объектов капитального строительства и увеличение объемно-пространственных характеристик, существующих на территории памятника или ансамбля объектов капитального строительства;

- проведение земляных, строительных, мелиоративных и иных работ, за исключением работ по сохранению объекта культурного наследия или его отдельных элементов, сохранению историко-градостроительной или природной среды объекта культурного наследия;

- проводить работы, изменяющие предмет охраны объекта культурного наследия либо ухудшающие условия, необходимые для сохранности объекта культурного наследия;

- проводить работы, изменяющие облик, объемно-планировочные и конструктивные решения и структуры, интерьер объекта культурного наследия в случае, если предмет охраны объекта культурного наследия не определен;

- использовать объект культурного наследия под склады и объекты производства взрывчатых и огнеопасных материалов, предметов и веществ, загрязняющих интерьер объекта культурного наследия, его фасад, территорию и водные объекты и (или) имеющих вредные парогазообразные и иные выделения; под объекты производства, имеющие оборудование, оказывающее динамическое и вибрационное воздействие на конструкции объекта культурного наследия, независимо от мощности данного оборудования; под объекты производства и лаборатории, связанные с неблагоприятным для объекта культурного наследия температурно-влажностным режимом и применением химически активных веществ.

Требования к объектам капитального строительства, расположенным в границах территории объекта культурного наследия:

Разрешается:

- ремонт и реконструкция без увеличения объемно-пространственных характеристик,

- разрешается ведение хозяйственной деятельности, не противоречащей требованиям обеспечения сохранности объекта культурного наследия и позволяющей обеспечить функционирование объекта культурного наследия в современных условиях.

Запрещается:

- строительство объектов капитального строительства и увеличение объемно-пространственных характеристик существующих на территории объектов капитального строительства;

- проведение земляных, строительных, мелиоративных и иных работ, за исключением работ по сохранению объекта культурного наследия или его отдельных элементов, сохранению историко-градостроительной или природной среды объекта культурного наследия;

- распространение наружной рекламы на объектах культурного наследия, находящихся в границах достопримечательного места и включенных в единый государственный реестр объектов культурного наследия (памятников истории и культуры) народов РФ, а так же требования к ее распространению устанавливаются соответствующим органом охраны объектов культурного наследия, определенным пунктом 7 статьи 47.6 Закона 73-ФЗ, и вносятся в правила землепользования и застройки, разработанные в соответствии с Градостроительным кодексом РФ.

3. Отделу государственного учета и охраны объектов культурного наследия Управления по государственной охране объектов культурного наследия Орловской области:

3.1. Направить копию настоящего приказа в орган кадастрового учета для регистрации в едином государственном реестре прав на недвижимое имущество и сделок с ним в порядке, установленном законодательством Российской Федерации.

3.2. Направить в Департамент информационно-аналитической работы Орловской области настоящий приказ, для размещения в государственной специализированной информационной системе «Портал Орловской области – публичный информационный центр» в информационно-коммуникационной сети Интернет.

4. Настоящий приказ вступает в силу со дня его официального опубликования.

5. Контроль за исполнением приказа остается за начальником Управления по государственной охране объектов культурного наследия Орловской области.

Начальник Управления
по государственной охране
объектов культурного наследия
Орловской области



И. А. Алтухов

Внесено в реестр № 146/2026
актов органов власти Нижегородской области
специальной компетенции
Саранск, 12.08.2026
Дата 12.08.2026 № 146/2026

Приложение к приказу
Управления по государственной
охране объектов культурного
наследия Орловской области
от 10.05.2016 № 38

1. Границы территории объекта культурного наследия местного (муниципального) историко-культурного значения «Могила гв. рядового Агошкова В. Г.», 1978 - 2001 гг, расположенного по адресу: Орловская область, г. Орел, Лужковское кладбище

Общая протяженность границы территории объекта культурного наследия составляет 8,84 метра.

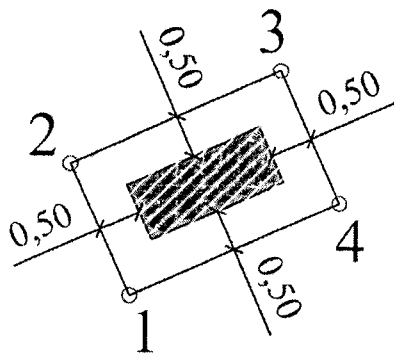
Общая площадь границы территории объекта культурного наследия составляет 4,6 кв. м.

Прохождение границ		Описание прохождения границ
от точки	до точки	
1	2	3
1	2	в северо-западном направлении - 1,71м
2	3	в северо-восточном направлении - 2,71м
3	4	в юго-восточном направлении - 1,72м
4	1	в юго-западном направлении - 2,71м

2. Координаты границ территории объекта культурного наследия местного (муниципального) историко-культурного значения «Могила гв. рядового Агошкова В. Г.», 1978 - 2001 гг., расположенного по адресу: Орловская область, г. Орел, Лужковское кладбище

Обозначение характерных точек границ	Координаты, м МСК-57 зона 1	
	X	Y
1	2	3
1	352674,78	1289635,07
2	352676,34	1289634,37
3	352677,46	1289636,84
4	352675,89	1289637,54
1	352674,78	1289635,07

3. Схема границ территории объекта культурного наследия местного (муниципального) историко-культурного значения «Могила гв. рядового Агошкова В. Г.», 1978 - 2001 гг., расположенного по адресу: Орловская область, г. Орел, Лужковское кладбище



57:25:0021430:1

57:25:0021430



Условные обозначения:

- граница территории объекта культурного наследия;



- объект культурного наследия;

1

- характерная точка границ территории объекта культурного наследия;

57:25:0021430 – кадастровый номер квартала, в котором расположен объект культурного наследия.