



**УПРАВЛЕНИЕ ПО ГОСУДАРСТВЕННОЙ ОХРАНЕ
ОБЪЕКТОВ КУЛЬТУРНОГО НАСЛЕДИЯ
ОРЛОВСКОЙ ОБЛАСТИ**

П Р И К А З

10.02.2023

г. Орёл

№ 100

Об утверждении границ территории и правового режима использования территории объекта культурного наследия регионального историко-культурного значения «Братская могила воинов, погибших в 1943 г.», расположенного по адресу: Орловская область, Малоархангельский район, г. Малоархангельск

В рамках государственного контракта от 15 февраля 2023 г. № 3, рассмотрев проект границ территории объекта культурного наследия регионального историко-культурного значения «Братская могила воинов, погибших в 1943 г.», расположенного по адресу: Орловская область, Малоархангельский район, г. Малоархангельск, разработанный ИП Войтович С. В. в 2023 г., руководствуясь Федеральным законом от 25 июня 2002 года № 73-ФЗ «Об объектах культурного наследия (памятниках истории и культуры) народов Российской Федерации», Законом Орловской области от 3 июля 2014 года № 1637-ОЗ «Об объектах культурного наследия (памятниках истории и культуры) народов Российской Федерации, расположенных на территории Орловской области», положением об Управлении по государственной охране объектов культурного наследия Орловской области, утвержденного постановлением Правительства Орловской области от 25 февраля 2019 года № 96 «Об утверждении Положения об Управлении по государственной охране объектов культурного наследия Орловской области», п р и к а з ы в а ю:

1. Утвердить границы территории объекта культурного наследия регионального историко-культурного значения «Братская могила воинов, погибших в 1943 г.», расположенного по адресу: Орловская область, Малоархангельский район, г. Малоархангельск, согласно приложению к настоящему приказу.

2. Утвердить следующий правовой режим использования территории объекта культурного наследия:

На территории объекта культурного наследия разрешается:

- разрешается ведение хозяйственной деятельности, не противоречащей требованиям обеспечения сохранности объекта культурного наследия и позволяющей обеспечить функционирование объекта культурного наследия в современных условиях;

запрещается:

- строительство объектов капитального строительства и увеличение объемно-пространственных характеристик существующих на территории объектов капитального строительства;

- проведение земляных, строительных, мелиоративных и иных работ, за исключением работ по сохранению объекта культурного наследия или его отдельных элементов, сохранению историко-градостроительной или природной среды объекта культурного наследия;

- проводить работы, изменяющие предмет охраны объекта культурного наследия либо ухудшающие условия, необходимые для сохранности объекта культурного наследия;

- проводить работы, изменяющие облик, объемно-планировочные и конструктивные решения и структуры, интерьер объекта культурного наследия в случае, если предмет охраны объекта культурного наследия не определен;

- использовать объект культурного наследия под склады и объекты производства взрывчатых и огнеопасных материалов, предметов и веществ, загрязняющих интерьер объекта культурного наследия, его фасад, территорию и водные объекты и (или) имеющих вредные парогазообразные и иные выделения, под объекты производства, имеющие оборудование, оказывающее динамическое и вибрационное воздействие на конструкции объекта культурного наследия, независимо от мощности данного оборудования; под объекты производства и лаборатории, связанные с неблагоприятным для объекта культурного наследия температурно-влажностным режимом и применением химически активных веществ.

Требования к объектам капитального строительства, расположенным в границах территорий объектов культурного наследия:

разрешается:

- ремонт и реконструкция без увеличения объемно-пространственных характеристик;

- разрешается ведение хозяйственной деятельности, не противоречащей требованиям обеспечения сохранности объекта культурного наследия и позволяющей обеспечить функционирование объекта культурного наследия в современных условиях.

запрещается:

- строительство объектов капитального строительства и увеличение объемно-пространственных характеристик существующих на территории объектов капитального строительства;

- проведение земляных, строительных, мелиоративных и иных работ, за исключением работ по сохранению объекта культурного наследия или его

отдельных элементов, сохранению историко-градостроительной или природной среды объекта культурного наследия;

- распространение наружной рекламы на объектах культурного наследия, находящихся в границах достопримечательного места и включенных в единый государственный реестр объектов культурного наследия (памятников истории и культуры) народов РФ, а так же требования к ее распространению устанавливаются соответствующим органом охраны объектов культурного наследия, определенным пунктом 7 статьи 47.6 Закона 73-ФЗ, и вносятся в правила землепользования и застройки, разработанные в соответствии с Градостроительным кодексом РФ.

3. Отделу государственного учета и охраны объектов культурного наследия Управления по государственной охране объектов культурного наследия Орловской области:

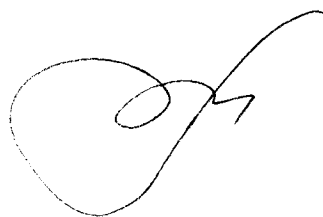
3.1. Направить копию настоящего приказа в орган кадастрового учета для регистрации в едином государственном реестре прав на недвижимое имущество и сделок с ним в порядке, установленном законодательством Российской Федерации.

3.2. Направить в Управление пресс-службы и взаимодействия со средствами массовой информации Администрации Губернатора и Правительства Орловской области настоящий приказ, для размещения в государственной специализированной информационной системе «Портал Орловской области – публичный информационный центр» в информационно-коммуникационной сети Интернет.

4. Настоящий приказ вступает в силу со дня его официального опубликования.

5. Контроль за исполнением приказа остается за начальником Управления по государственной охране объектов культурного наследия Орловской области.

Начальник Управления
по государственной охране
объектов культурного наследия
Орловской области



И. А. Алтухов

Внесено в реестр нормативных правовых актов
органов исполнительной государственной власти
специальной компетенции Орловской области

Дата 16 июля 2023 г., № 284/2023

Приложение к приказу
Управления по государственной
охране объектов культурного
наследия Орловской области
от 10.06. 2023 г. № 100.

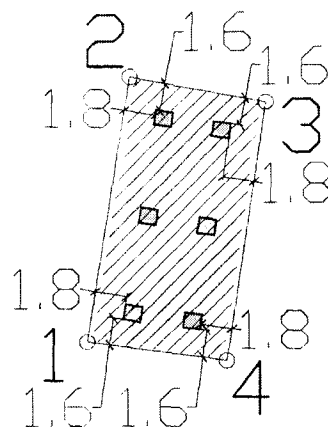
Границы территории объекта культурного наследия регионального историко-культурного значения «Братская могила воинов, погибших в 1943 г.», расположенного по адресу: Орловская область, Малоархангельский район, г. Малоархангельск

Текстовое описание границ территории объекта культурного наследия

От точки 1 на северо-восток параллельно границе мемориальной плиты на расстоянии 1,8 м до точки 2. От точки 2 на юго-восток на расстоянии 1,6 м от границы мемориальной плиты до точки 3. От точки 3 на юго-запад параллельно границе мемориальной плиты на расстоянии 1,8 м до точки 4. От точки 4 на северо-запад на расстоянии 1,6 м параллельно границе мемориальной плиты до точки 1.

2. Схема границ территории объекта культурного наследия

57:17:0010113:143



Условные обозначения:



1

культурного наследия;

57:17:0010113:143

- граница территории объекта культурного наследия;

- объект культурного наследия;

- характерная точка границ территории объекта культурного наследия;

- граница земельного участка, на котором расположен объект

кадастровый номер земельного участка.

Координаты границ территории объекта культурного наследия регионального историко-культурного значения «Братская могила воинов, погибших в 1943 г.», расположенного по адресу: Орловская область, Малоархангельский район, г. Малоархангельск

1. МСК 57		
№ точки	X	Y
1	295605,23	1319467,00
2	295620,13	1319469,26
3	295618,67	1319477,00
4	295604,20	1319474,91
1	295605,23	1319467,00