



**УПРАВЛЕНИЕ ПО ГОСУДАРСТВЕННОЙ ОХРАНЕ  
ОБЪЕКТОВ КУЛЬТУРНОГО НАСЛЕДИЯ  
ОРЛОВСКОЙ ОБЛАСТИ**

**П Р И К А З**

30.08.2022  
г. Орёл

№ 139

Об утверждении границ территории и правового режима использования территории объекта культурного наследия регионального историко-культурного значения «Введенская церковь», 1824-1826 гг., расположенного по адресу:  
Орловская область, Болховский район, Багриновский с/с, с.Фатнево

В рамках выполнения государственного контракта от 2 марта 2021 года № 6, рассмотрев проект границ территории объекта культурного наследия регионального историко-культурного значения «Введенская церковь», 1824-1826 гг., расположенного по адресу: Орловская область, Болховский район, Багриновский с/с, с.Фатнево, разработанный ИП Войтович С. В, в 2022 году, руководствуясь Федеральным законом от 25 июня 2002 года № 73-ФЗ «Об объектах культурного наследия (памятниках истории и культуры) народов Российской Федерации», Законом Орловской области от 3 июля 2014 года № 1637-ОЗ «Об объектах культурного наследия (памятниках истории и культуры) народов Российской Федерации, расположенных на территории Орловской области», положением об Управлении по государственной охране объектов культурного наследия Орловской области, утвержденного постановлением Правительства Орловской области от 25 февраля 2019 года № 96 «Об утверждении Положения об Управлении по государственной охране объектов культурного наследия Орловской области», п р и к а з ы в а ю:

1. Утвердить границы территории объекта культурного наследия регионального историко-культурного значения «Введенская церковь», 1824-1826 гг., расположенного по адресу: Орловская область, Болховский район, Багриновский с/с, с. Фатнево, согласно приложению к настоящему приказу.

2. Утвердить следующий правовой режим использования территории объектов культурного наследия:

На территории объекта культурного наследия

разрешается:

- разрешается ведение хозяйственной деятельности, не противоречащей требованиям обеспечения сохранности объекта культурного наследия и позволяющей обеспечить функционирование объекта культурного наследия в современных условиях;

запрещается:

- строительство объектов капитального строительства и увеличение объемно-пространственных характеристик существующих на территории объектов капитального строительства;

- проведение земляных, строительных, мелиоративных и иных работ, за исключением работ по сохранению объекта культурного наследия или его отдельных элементов, сохранению историко-градостроительной или природной среды объекта культурного наследия;

- проводить работы, изменяющие предмет охраны объекта культурного наследия либо ухудшающие условия, необходимые для сохранности объекта культурного наследия;

- проводить работы, изменяющие облик, объемно-планировочные и конструктивные решения и структуры, интерьер объекта культурного наследия в случае, если предмет охраны объекта культурного наследия не определен;

- использовать объект культурного наследия под склады и объекты производства взрывчатых и огнеопасных материалов, предметов и веществ, загрязняющих интерьер объекта культурного наследия, его фасад, территорию и водные объекты и (или) имеющих вредные парогазообразные и иные выделения, под объекты производства, имеющие оборудование, оказывающее динамическое и вибрационное воздействие на конструкции объекта культурного наследия, независимо от мощности данного оборудования; под объекты производства и лаборатории, связанные с неблагоприятным для объекта культурного наследия температурно-влажностным режимом и применением химически активных веществ.

Требования к объектам капитального строительства, расположенным в границах территорий объектов культурного наследия:

Разрешается:

- ремонт и реконструкция без увеличения объемно-пространственных характеристик;

- разрешается ведение хозяйственной деятельности, не противоречащей требованиям обеспечения сохранности объекта культурного наследия и позволяющей обеспечить функционирование объекта культурного наследия в современных условиях.

Запрещается:

- строительство объектов капитального строительства и увеличение объемно-пространственных характеристик существующих на территории объектов капитального строительства;

- проведение земляных, строительных, мелиоративных и иных работ, за исключением работ по сохранению объекта культурного наследия или его отдельных элементов, сохранению историко-градостроительной или природной среды объекта культурного наследия;

- распространение наружной рекламы на объектах культурного наследия, находящихся в границах достопримечательного места и включенных в единый государственный реестр объектов культурного наследия (памятников истории и культуры) народов РФ, а так же требования к ее распространению устанавливаются соответствующим органом охраны объектов культурного наследия, определенным пунктом 7 статьи 47.6 Закона 73-ФЗ, и вносятся в правила землепользования и застройки, разработанные в соответствии с Градостроительным кодексом РФ.

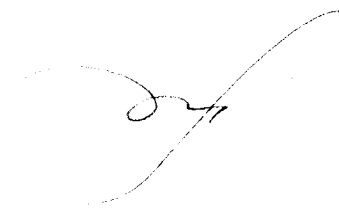
3. Отделу государственного учета и охраны объектов культурного наследия Управления по государственной охране объектов культурного наследия Орловской области:

3.1. Направить копию настоящего приказа в орган кадастрового учета для регистрации в едином государственном реестре прав на недвижимое имущество и сделок с ним в порядке, установленном законодательством Российской Федерации.

3.2. Направить в Управление пресс-службы и взаимодействия со средствами массовой информации Администрации Губернатора и Правительства Орловской области настоящий приказ, для размещения в государственной специализированной информационной системе «Портал Орловской области – публичный информационный центр» в информационно-коммуникационной сети Интернет.

4. Контроль за исполнением приказа остается за начальником Управления по государственной охране объектов культурного наследия Орловской области.

И. о. начальника Управления  
по государственной охране  
объектов культурного наследия  
Орловской области

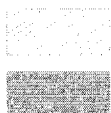
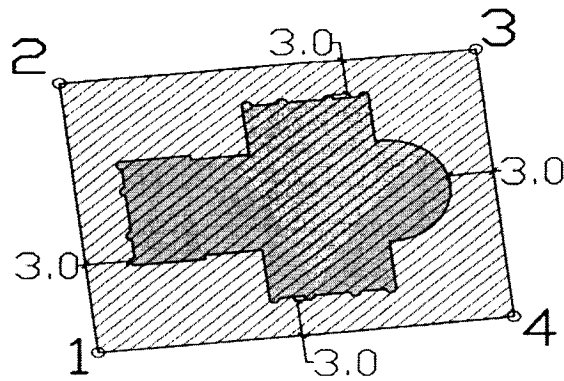


И. А. Алтухов

Приложение к приказу  
Управления по государственной  
охране объектов культурного  
наследия Орловской области  
от 30.08 2022г. № 139

Границы территории объекта культурного наследия регионального историко-культурного значения «Введенская церковь», 1824-1826 гг., расположенного по адресу: Орловская область, Болховский район, Багриновский с/с, с.Фатнево

Схема границ территории объекта культурного наследия



- граница территории объекта культурного наследия;

- объект культурного наследия;

1 - характеристическая точка границ территории объекта культурного наследия.

Координаты границ территории объекта культурного наследия  
регионального историко-культурного значения «Введенская церковь»,  
1824-1826 гг., расположенного по адресу: Орловская область, Болховский район,  
Багриновский с/с, с.Фатнево

МСК-57		
№ точки	X	Y
1	2	3
1	414200,43	1299981,37
2	414223,74	1299978,72
3	414226,87	1300006,80
4	414203,49	1300009,35
1	414200,43	1299981,37

