



ГУБЕРНАТОР ОРЛОВСКОЙ ОБЛАСТИ

УКАЗ

16 августа 2024г.
г. Орёл

№ 474

Об утверждении плана противопожарного обустройства лесов на территории Орловской области

В соответствии с частью 13 статьи 53.1 Лесного кодекса Российской Федерации постановляю:

Утвердить прилагаемый план противопожарного обустройства лесов на территории Орловской области.

Губернатор Орловской области



А. Е. Клычков

Приложение к указу
Губернатора Орловской области
от 16 августа 2024 г. № 474

УТВЕРЖДАЮ

(должность, фамилия, инициалы)

(подпись)

СОГЛАСОВАНО

(должность, фамилия, инициалы)

(подпись)

ПЛАН
противопожарного обустройства лесов на территории Орловской области
с 1 января 2024 года по 31 декабря 2028 годы

№	Содержание	Стр.
1	2	3
I.	Краткая характеристика Орловской области	3
1.1.	Информация о рельефе, гидрографии, климате, почвенно-грунтовых условиях Орловской области	3
1.2.	Информация об объектах транспортной и лесной инфраструктуры, о возможности их использования для целей охраны лесов от пожаров, информация о реках и водоемах, о возможности их использования для охраны лесов от пожаров, оценка влияния смежных отраслей экономики на развитие лесопирологической ситуации Орловской области	4
1.3.	Информация о лесном фонде Орловской области: лесорастительные зоны и лесные районы, лесистость, общая площадь лесов и ее деление по лесничествам, распределение лесов по целевому назначению, преобладающим породам, группам возраста, преобладающие типы леса по лесным районам (лесным зонам)	5
1.4.	Информация о лесных участках, предоставленных в пользование; характеристика лесохозяйственной деятельности на лесных участках, предоставленных в пользование (с указанием их местоположения), включая	9

1	2	3
	охрану лесов от пожаров, планируемые направления и объемы развития на срок действия плана Орловской области	
1.5.	Информация о состоянии противопожарного обустройства лесов Орловской области (наличие объектов противопожарного обустройства лесов и оценка эффективности мероприятий по противопожарному обустройству лесов)	9
II.	Проектируемые меры противопожарного обустройства лесов с учетом затрат на их выполнение	15
2.1.	Создание, содержание и эксплуатация лесных дорог, предназначенных для охраны лесов от пожаров	15
2.2.	Создание, содержание и эксплуатация посадочных площадок для самолетов и вертолетов, используемых в целях проведения авиационных работ по охране лесов от пожаров	15
2.3.	Прокладка просек, противопожарных разрывов, устройство противопожарных минерализованных полос	15
2.4.	Создание, содержание и эксплуатация пожарных наблюдательных пунктов (вышек, мачт, павильонов и других наблюдательных пунктов), пунктов сосредоточения противопожарного инвентаря	15
2.5.	Устройство пожарных водоемов и подъездов к источникам противопожарного водоснабжения	15
2.6.	Проведение работ по гидромелиорации земель	15
2.7.	Снижение природной пожарной опасности лесов путем регулирования породного состава лесных насаждений	15
2.8.	Проведение профилактических контролируемых противопожарных выжиганий хвороста, лесной подстилки, сухой травы и других лесных горючих материалов, включая информацию об их территориальном размещении, площадных объемах, а также о мероприятиях по обеспечению безопасности выжиганий	15
2.9.	Прочистка просек, прочистка противопожарных минерализованных полос и их обновление	15
2.10.	Эксплуатация пожарных водоемов и подъездов к источникам водоснабжения	15
2.11.	Благоустройство зон отдыха граждан, пребывающих в лесах в соответствии со статьей 11 Лесного кодекса Российской Федерации	15

1	2	3
2.12.	Установка и эксплуатация шлагбаумов, устройство преград, обеспечивающих ограничение пребывания граждан в лесах в целях обеспечения пожарной безопасности	16
2.13.	Создание и содержание противопожарных заслонов и устройство лиственных опушек	16
2.14.	Установка и размещение стендов и других знаков и указателей, содержащих информацию о мерах пожарной безопасности в лесах	16
2.15.	Объем и пообъектное распределение проектируемых мер в разрезе лесничеств Орловской области	16
2.16.	Календарный план выполнения мер	195
III.	Графическая часть плана противопожарного обустройства лесов на территории Орловской области	198
1.	Карта-схема природной пожарной опасности лесов	
2.	Карта-схема лесопожарных рисков	
3.	Карта-схема размещения лесных дорог	
IV.	Карта-схема противопожарного обустройства субъекта Российской Федерации (с указанием объектов противопожарного обустройства в разрезе лесничеств)	
V.	Рабочие чертежи проектируемых объектов и проектных технологических решений противопожарного обустройства лесов	

I. Краткая характеристика Орловской области

1.1. Информация о рельефе, гидрографии, климате, почвенно-грунтовых условиях Орловской области

Орловская область расположена на юго-западе Европейской части России. Орловская область граничит на северо-западе с Калужской, на севере – с Тульской, на востоке – с Липецкой, на юге – с Курской, на западе – с Брянской областями. Протяженность территории с севера на юг – более 150 км, с запада на восток – свыше 200 км.

Территория, занимаемая Орловской областью, находится в центральной части Среднерусской возвышенности и представляет собой приподнятую равнину, изрезанную долинами рек, оврагами и балками со средней высотой над уровнем моря от 220 до 250 метров. Основными

формами рельефа, определяющими поверхность области, являются речные долины, их водоразделы, балки и овраги. Балки вместе с оврагами занимают около 10 % площади. Значительно меньше выражены оползневые карстовые явления.

Поверхностные воды Орловской области представлены реками и прудами. Озера широкого распространения не имеют. Территория области покрыта густой разветвленной речной сетью и представляет географический центр питания многих речных систем европейской части России.

Климат Орловской области, формирующийся под влиянием атлантических (западных) и континентальных (восточных) воздушных масс, – умеренно континентальный. Среднее число дней со снежным покровом – 126. Средняя температура самого теплого месяца – июля – плюс 18–20 градусов.

За год выпадает умеренное количество осадков – от 490 до 590 мм, причем летом в два раза больше, чем зимой, осенью – больше, чем весной. Рельеф поверхности приподнятый, всхолмленный. Основная часть занимаемой площади приходится на сельскохозяйственные угодья, из которых 77 % составляет пашня.

Располагаясь в зоне переходных почв от подзолистых к черноземам, Орловская область отличается большим почвенным разнообразием. Различные условия образования почв на территории области обусловили наличие трех различных почвенных зон: западную, центральную и юго-восточную. В западной и центральной зонах сформировались в основном серые лесные почвы под влиянием широколиственных лесов. В юго-восточной зоне богатая разнотравьем степная дернина богата черноземом. Расчлененный рельеф местности и рыхление, легко размываемые породы, слагающие поверхность, способствуют развитию эрозионных процессов. В этих условиях леса области являются естественными фильтрами в предотвращении эрозионных процессов и борьбе с ними. Таким образом, почвенные условия области благоприятны для успешного произрастания высокопродуктивных насаждений дуба, сосны, лиственницы, ясеня и других пород.

1.2. Информация об объектах транспортной и лесной инфраструктуры, о возможности их использования для целей охраны лесов от пожаров, информация о реках и водоемах, о возможности их использования для охраны лесов от пожаров, оценка влияния смежных отраслей экономики на развитие лесопирологической ситуации Орловской области

Структура транспортного комплекса в Орловской области представлена предприятиями железнодорожного, автомобильного и городского электрического транспорта. Транспорт выполняет вспомогательные функции и отражает состояние экономической активности в области.

Эксплуатационная длина железнодорожных путей общего пользования – 596 км, четверть из них электрифицирована. Протяженность автомобильных дорог составляет 7 508 км, трамвайного пути – 18, 0 км, троллейбусных линий – 46, 8 км. Пассажирское сообщение на территории области осуществляется преимущественно автомобильным пассажирским транспортом. Эта услуга выполняется силами автотранспортных организаций, находящихся в ведении Орловской области, муниципальных образований, юридических лиц, индивидуальных предпринимателей.

Всего в области насчитывается 265 больших и малых рек, длиной свыше 10 км – 172. Общая протяженность рек области около 5 тыс. км. Питание рек преимущественно снеговое с заметным участием дождевого и грунтового питания. Имеется много искусственных прудов и водоемов, которые значительно пополняют водные ресурсы, что обеспечивает возможность их использования для охраны лесов от пожаров.

1.3. Информация о лесном фонде Орловской области:

лесорастительные зоны и лесные районы, лесистость, общая площадь лесов и ее деление по лесничествам, распределение лесов по целевому назначению, преобладающим породам, группам возраста, преобладающие типы леса по лесным районам (лесным зонам)

По характеру растительного покрова территория Орловской области относится к лесостепной зоне, лесостепному району европейской части РФ. Площадь лесного фонда Орловской области составляет 208,8 тыс. гектаров, из которых площадь государственного лесного фонда – 173,1 тыс. га лесов, расположенных на землях населенных пунктов – 2,2 тыс. га, расположенных на землях ООПТ – 33,03 тыс. га, леса обороны – 0,5 га. Лесистость составляет 8 %. Леса располагаются главным образом небольшими урочищами, в западной и северо-западной части области имеются относительно крупные лесные массивы (в Хотынецком, Дмитровском, Мценском, Шаблыкинском районах). Эксплуатационных и резервных лесов в Орловской области нет. Все леса области по своему целевому назначению относятся к защитным лесам. Преимущественное положение занимают лиственные и смешанные леса: чаще – дуб, береза, сосна, осина, ель, реже – клен, липа, ольха, лиственница, рябина. В целом в лесах преобладают твердолиственные лесные насаждения дуба черешчатого (32,6 % площади лесов) – чистые и смешанные с кленом остролистным, ясенем обыкновенным, липой мелколистной, ильмом. Березняки и осинники составляют 26,9 % и 18,5 % площади, покрытой лесной растительностью, сосняки и ельники соответственно 17,2 % и 4,1 %, прочие древесные породы – 5,4 %.

Распределение площади Орловской области по лесничествам по состоянию на 1 мая 2024 года приведено в таблице 1.

Таблица 1

№	Наименование лесничества	Наименование участкового лесничества	Площадь лесов, га на 1 января 2024 года
1.	2	3	4
1.	Болховское	Болховское	2 472
		Леса, в отношении которых отсутствуют материалы лесоустройства	13770
	Итого по лесничеству		16 242
2.	Глазуновское	Глазуновское	2699
		Малоархангельское	3375
		Покровское	2869
		Свердловское	2742
	Итого по лесничеству		11 685
3.	Дмитровское	Долбенкинское	5842
		Дубравское	11184
		Неруссовское	9828
		Черневское	5874
	Итого по лесничеству		32 728 *
		Должанское	1219
		Колпнянское	1942
4.	Ливенское	Краснозоренское	2130
		Никольское	2419
		Русско-Бродское	1403
		Леса, в отношении которых отсутствуют материалы лесоустройства	5726
	Итого по лесничеству		14 839
5.	Ломецкое	Ломецкое	4204
		Леса, в отношении которых отсутствуют материалы лесоустройства	3008
	Итого по лесничеству		7 212
		Думчинское	4370
6.	Мценское	Мценское	4767
		Тельченское	5300
		Леса, в отношении которых отсутствуют материалы лесоустройства	13125

1	2	3	4
Итого по лесничеству			
	Володарское		27 562
	Кромское		2445
7.	Орловское		1845
	Троснянское		1621
	Урицкое		4319
	Леса, в отношении которых отсутствуют материалы лесоустройства		5000
			11 541
Итого по лесничеству			
	Верховское		26 771
	Корсаковское		1249
	Моховское		3066
8.	Новосильское		1470
	Хомутовское		4923
	Леса, в отношении которых отсутствуют материалы лесоустройства		2771
			8629
Итого по лесничеству			
	Молодовское		22 108
9.	Сомовское		6708
	Шаблыкинское		3105
	Леса, имеющие материалы лесоустройства, всего		5291
			15 104
Итого по лесничеству			
	Леса, не имеющие материалов лесоустройства, всего		118 452
	Итого		55 799
			174 251*

* Площадь лесного фонда увеличилась по материалам проведенного лесоустройства, введенного в действие в 2024 году.

Согласно Лесохозяйственному регламенту лесничества «Национальный парк «Орловское полесье» леса лесничества отнесены к лесостепной зоне и лесостепному району Европейской части Российской Федерации.

Таблица 2

Распределение лесов лесничества по лесорастительным зонам и лесным районам НП «Орловское полевье»

№	Наименование участковых лесничеств	Лесорастительная зона	Лесной район	Перечень лесных Кварталов	Площадь, га
1.	Красниковское	Лесостепная зона	Лесостепной район Европейской части Российской Федерации	1-149	8780
2.	Пешковское	-/-	-/-	1-60	6489
3.	Льговское	-/-	-/-	1-78	7839
4.	Тургеневское	-/-	-/-	1-55	5083
5.	Алехинское	-/-	-/-	1-55	4841
Всего по лесничеству					33032

1.4. Информация о лесных участках, предоставленных в пользование, характеристика лесохозяйственной деятельности на лесных участках, предоставленных в пользование (с указанием их местоположения), включая охрану лесов от пожаров, планируемые направления и объемы развития на срок действия плана

Приоритетными направлениями использования лесов являются заготовка древесины, осуществление видов деятельности в сфере охотничьего хозяйства, осуществление рекреационной деятельности, строительство, реконструкция, эксплуатация линий электропередач, линий связи, дорог, трубопроводов и других линейных объектов.

Заготовка древесины в лесах Орловской области осуществляется в спелых и перестойных лесных насаждениях при рубках лесных насаждений в целях проведения ухода за лесами, рубках поврежденных и погибших лесных насаждений, а также при прочих рубках – расчистках и разрубках Кв.артальных просек и границ, при создании противопожарных разрывов и пр.

Основными видами охотничьего промысла на территории Орловской области являются: заяц-русак, лисица, енотовидная собака (уссурийский енот), черный (лесной) хорь, кабан, европейская косуля, европейский благородный олень, лось, болотная и водоплавающая пернатая дичь. Кроме указанных видов, в угодьях области обитают бобр, ондатра, куницы (лесная и каменная), волк, серая куропатка. Некоторые виды имеют определенное значение в спортивной охоте.

1.5. Информация о состоянии противопожарного обустройства лесов Орловской области (наличие объектов противопожарного обустройства лесов и оценка эффективности мероприятий по противопожарному обустройству лесов)

Леса Орловской области в соответствии со статьей 57 Лесного кодекса Российской Федерации подлежат охране от пожаров. Охрана лесов от пожаров осуществляется в соответствии с Федеральным законом от 21 декабря 1994 года № 69-ФЗ «О пожарной безопасности». Охрана лесов от пожаров осуществляется с учетом их биологических и региональных особенностей. Отсутствие пожаров в лесах Орловской области за 5-летний период свидетельствует об эффективности проводимых противопожарных мероприятий.

Профилактические противопожарные мероприятия в лесах являются основой предупреждения возникновения лесных пожаров.

В целях пожарной безопасности в лесах осуществляются следующие мероприятия:

- 1) противопожарное обустройство лесов;

- 2) установка и размещение стендов и других знаков и указателей, содержащих информацию о мерах пожарной безопасности в лесах;
- 3) установка и эксплуатация шлагбаумов, устройство преград, обеспечивающих ограничение пребывания граждан в лесах, в целях обеспечения пожарной безопасности;
- 4) строительство, реконструкция и содержание дорог противопожарного назначения;
- 5) устройство посадочных площадок для самолетов, вертолетов, используемых в целях проведения авиационных работ по охране и защите лесов;
- 6) прокладка просек, противопожарных разрывов;
- 7) устройство пожарных водоемов и подъездов к источникам воды;
- 8) другие меры.

Информация о состоянии противопожарного обустройства лесов (наличие объектов противопожарного обустройства лесов и оценка эффективности мероприятий по противопожарному обустройству лесов) по Орловской области отражена в таблице 3.

Таблица 3

№	Наименование лесничества	Наименование объекта противопожарного обустройства лесов в соответствии с национальным стандартом Российской Федерации ГОСТ Р 57972-2017	Объем	Ед. изм.	Примечание
1	2	3	4	5	6
1.	Болховское	Искусственные и естественные противопожарные барьеры, в том числе противопожарные разрывы, заслоны, минерализованные полосы, канавы, просеки и пожароустойчивые опушки, полосы, очищенные от пожароопасных сухой травяной растительности, валежа, хвороста, кустарниковой растительности	90,9	км	удовлетворительное
	Глазуновское		323,91	км	удовлетворительное
	Дмитровское		605,52	км	удовлетворительное
	Ливенское		244,75	км	удовлетворительное
	Ломецкое		86,92	км	удовлетворительное
	Мценское		388,6	км	удовлетворительное
	Новосильское		289,4	км	удовлетворительное
	Орловское		210,1	км	удовлетворительное
	Шабликинское		259,9	км	удовлетворительное
	Национальный парк «Орловское полесье»		837,2	км	удовлетворительное
2.	Болховское	Дороги, предназначенные для охраны лесов от пожаров, дороги противопожарного назначения	3	км	удовлетворительное
	Глазуновское		0	км	удовлетворительное
	Дмитровское		9,7	км	удовлетворительное

1	2	3	4	5	6
	Ливенское		7, 2	км	удовлетворительное
	Ломецкое		0	км	удовлетворительное
	Мценское		5	км	удовлетворительное
	Новосильское		6, 2	км	удовлетворительное
	Орловское		0	км	удовлетворительное
	Шаблыкинское		1, 9	км	удовлетворительное
	Курское уч. л-во Брянского л-ва Минобороны России – филиала ФГКУ «ГУЛХ» Минобороны России		0, 4	км	удовлетворительное
	Национальный парк «Орловское полесье»		551, 8	км	удовлетворительное
	Болховское		1	шт.	пригодны для использования
	Глазуновское		1	шт.	пригодны для использования
3.	Дмитровское	Пункты сосредоточения противопожарного инвентаря	1	шт.	пригодны для использования
	Ливенское		1	шт.	пригодны для использования
	Ломецкое		1	шт.	пригодны для использования
	Мценское		1	шт.	пригодны для использования
	Новосильское		1	шт.	пригодны для использования
	Орловское		1	шт.	пригодны для использования
	Шаблыкинское		1	шт.	пригодны для использования

1	2	3	4	5	6
4.	Курское уч. л-во Брянского л-ва Минобороны России – филиала ФГКУ «ТУЛХ» Минобороны России				
	Болховское	Шлабгаумы, преграды, обеспечивающие ограничение пребывания граждан в лесах в целях обеспечения пожарной безопасности	0	шт.	удовлетворительное
	Глазуновское		0	шт.	удовлетворительное
	Дмитровское		2	шт.	удовлетворительное
	Ливенское		0	шт.	удовлетворительное
	Ломецкое		0	шт.	удовлетворительное
	Мценское		0	шт.	удовлетворительное
	Новосильское		0	шт.	удовлетворительное
	Орловское		2	шт.	удовлетворительное
	Шаблыкинское		1	шт.	удовлетворительное
Курское уч. л-во Брянского л-ва Минобороны России – филиала ФГКУ «ТУЛХ» Минобороны России				0	
5.	Болховское	Стенды и другие знаки, указатели, содержащие информацию о мерах пожарной безопасности в лесах	0	шт.	удовлетворительное
	Глазуновское		0	шт.	удовлетворительное
	Дмитровское		2	шт.	удовлетворительное
	Ливенское		0	шт.	удовлетворительное
	Ломецкое		0	шт.	удовлетворительное
	Мценское		2	шт.	удовлетворительное
	Новосильское		0	шт.	удовлетворительное
	Орловское		6	шт.	удовлетворительное
	Шаблыкинское		0	шт.	удовлетворительное

1	2	3	4	5	6
6.	Курское уч. л-во Брянского л-ва Минобороны России – филиала ФГКУ «ГУЛХ» Минобороны	Пожарные водоемы и подьезды к источникам противопожарного водоснабжения	Около 5000 м ³	м ³	Удовлетворительное, подъезд в течение пожароопасного сезона
	Национальный парк «Орловское полесье»	Места отдыха	92	шт.	Пригодные для использования

II. Проектируемые меры противопожарного обустройства лесов с учетом затрат на их выполнение

2.1. Создание, содержание и эксплуатация лесных дорог, предназначенных для охраны лесов от пожаров, отражены в таблице 2.1–2.14.

2.2. Создание, содержание и эксплуатация посадочных площадок для самолетов и вертолетов, используемых в целях проведения авиационных работ по охране лесов от пожаров не запланированы настоящим Планом противопожарного обустройства лесов (далее – План) в связи с отсутствием соответствующих мероприятий в Лесном плане Орловской области.

2.3. Прокладка просек, противопожарных разрывов, устройство противопожарных минерализованных полос отражены в таблице 2.1–2.14.

2.4. Создание, содержание и эксплуатация пожарных наблюдательных пунктов (вышек, мачт, павильонов и других наблюдательных пунктов), пунктов сосредоточения противопожарного инвентаря не предусмотрены Защите бюджетных проектировок на 2024 год и плановый период 2025 и 2026 годов.

2.5. Устройство пожарных водоемов и подъездов к источникам противопожарного водоснабжения не предусмотрено Защите бюджетных проектировок на 2024 год и плановый период 2025 и 2026 годов.

2.6. Проведение работ по гидромелиорации земель не запланированы настоящим Планом в связи с отсутствием соответствующих мероприятий в Лесном плане Орловской области.

2.7. Снижение природной пожарной опасности лесов путем регулирования породного состава лесных насаждений не запланированы настоящим Планом в связи с отсутствием соответствующих мероприятий в Лесном плане Орловской области.

2.8. Проведение профилактических контролируемых противопожарных выжиганий хвороста, лесной подстилки, сухой травы и других лесных горючих материалов, включая информацию об их территориальном размещении, площадных объемах, а также о мероприятиях по обеспечению безопасности выжиганий, не запланированы настоящим Планом в связи с отсутствием соответствующих мероприятий в Лесном плане Орловской области.

2.9. Прочистка просек, прочистка противопожарных минерализованных полос и их обновление отражены в таблице 2.1–2.14.

2.10. Эксплуатация пожарных водоемов и подъездов к источникам водоснабжения не запланированы настоящим Планом в связи с отсутствием соответствующих мероприятий в Лесном плане Орловской области.

2.11. Благоустройство зон отдыха граждан, пребывающих в лесах, в соответствии со статьей 11 Лесного кодекса Российской Федерации не

предусмотрено Защитой бюджетных проектировок на 2024 год и плановый период 2025 и 2026 годов.

2.12. Установка и эксплуатация шлагбаумов, устройство преград, обеспечивающих ограничение пребывания граждан в лесах в целях обеспечения пожарной безопасности, отражены в таблице 2.1–2.14.

2.13. Создание и содержание противопожарных заслонов и устройство листовых опушек не запланированы настоящим Планом в связи с отсутствием соответствующих мероприятий в Лесном плане Орловской области.

2.14. Установка и размещение стендов и других знаков и указателей, содержащих информацию о мерах пожарной безопасности в лесах, отражены в таблице 2.1–2.14.

2.15. Объем и пообъектное распределение проектируемых мер в разрезе лесничеств приведены в таблице 2.1–2.14.

Таблица 2.1–2.14

Наименование лесничества	Создание, содержание и эксплуатация лесных дорог, предназначенных для охраны лесов от пожаров		Прокладка прорек, противопожарных разрывов, устройство противопожарных полос		Прочистка прорек, противопожарных полос и минерализованных полос		Установка и эксплуатация шлагбаумов, устройство претра, обеспечение пребывания граждан в лесах в целях обеспечения пожарной безопасности		Установка и размещение знаков и других указателей, содержащих информацию о мерах пожарной безопасности в лесах		Благоустройство зон отдыха граждан, пребывающих в лесах	
	км	тыс. рублей	шт.	тыс. рублей	км	тыс. рублей	шт.	тыс. рублей	шт.	тыс. рублей	шт.	тыс. рублей
1	2	3	4	5	6	7	8	9	10	11	12	13
2024 год												
Болховское	3	15,45	5	10,75	92,4	143,04						
Глазуновское	5,38	27,72	30,81	66,24	365,71	566,12	1	3	1	5		
Дмитровское	5,4	27,82	93,26	200,5	475,61	736,2	2	6	2	10		
Ливенское	7,7	39,67	29,29	62,97	247,12	382,54						
Ломецкое	0,72	3,70	2,77	5,96	170,06	263,25						
Миценское	5,2	26,79	5,69	12,23	404,8	626,6						
Новосильское	5,6	28,85	25,1	53,97	263,7	408,25	1	3				
Орловское	0	0	3,3	7,1	213,2	330						
Шаблыкинское	0	0	4,78	10,28	267,40	414	1	3				
Итого *	33	170	200	430	2500	3870	5	15	3	15		
Курское уч. л-во Брянского л-ва Минобороны России – филиала ФГКУ «ТУЛХ» Минобороны России					9,2	18			3	10		

Национальный парк «Орловское полевье»	10	129	9	116	656	8468	19	2056	10	108	0	0
Всего по субъекту	43	299	209	546	3165,2	12356	24	2071	16	133	0	0
2025 год												
Болховское	3	15,45	5	10,75	92,4	143,04						
Глазуновское	5,38	27,72	30,81	66,24	365,71	566,12	1	3	1	5		
Дмитровское	5,4	27,82	93,26	200,5	475,61	736,2	2	6	2	10		
Ливенское	7,7	39,67	29,29	62,97	247,12	382,54						
Ломецкое	0,72	3,70	2,77	5,96	170,06	263,25						
Мценское	5,2	26,79	5,69	12,23	404,8	626,6						
Новосильское	5,6	28,85	25,1	53,97	263,7	408,25	1	3				
Орловское	0	0	3,3	7,1	213,2	330						
Шаблыкинское	0	0	4,78	10,28	267,40	414	1	3				
Итого *	33	170	200	430	2500	3870	5	15	3	15		
Курское уч. л-во Брянского л-ва Минобороны России - филиала ФГКУ «ТУЛХ» Минобороны России					9,2	18			3	10		
Национальный парк «Орловское полевье»	10	129	9	116	656	8468	19	2056	10	108		
Всего	43	299	209	546	3165,2	12356	24	2071	16	133	0	0
2026 год												
Болховское	3	15,45	5	10,75	92,4	143,04						
Глазуновское	5,38	27,72	30,81	66,24	365,71	566,12	1	3	1	5		
Дмитровское	5,4	27,82	93,26	200,5	475,61	736,2	2	6	2	10		
Ливенское	7,7	39,67	29,29	62,97	247,12	382,54						
Ломецкое	0,72	3,70	2,77	5,96	170,06	263,25						
Мценское	5,2	26,79	5,69	12,23	404,8	626,6						

Новосильское	5, 6	28, 85	25, 1	53, 97	263, 7	408, 25	1	3				
Орловское	0	0	3, 3	7, 1	213, 2	330						
Шаблыкинское	0	0	4, 78	10, 28	267, 40	414	1	3				
Итого *	33	170	200	430	2500	3870	5	15	3	15	0	0
Курское уч. л-во Брянского л-ва Минобороны России – филиала ФГКУ «ТУЛХ» Минобороны России					9, 2	18	3			10		
Национальный парк «Орловское полевье»	10	129	9	116	656	8468	19	2056	10	108		
Всего	43	299	209	546	3165, 2	12356	24	2071	16	133	0	0

2027 год

Болховское	3	15, 45	5	10, 75	92, 4	143, 04	4	12	1	5	5	16, 38
Глазуновское	5, 38	27, 72	30, 81	66, 24	365, 71	566, 12						
Дмитровское	5, 4	27, 82	93, 26	200, 5	475, 61	736, 2	2	6	2	10	3	9, 83
Ливенское	7, 7	39, 67	29, 29	62, 97	247, 12	382, 54						
Ломецкое	0, 72	3, 70	2, 77	5, 96	170, 06	263, 25	1	3	2	10	1	3, 28
Миценское	5, 2	26, 79	5, 69	12, 23	404, 8	626, 6	4	12	6	30	5	16, 38
Новосильское	5, 6	28, 85	25, 1	53, 97	263, 7	408, 25						
Орловское	0	0	3, 3	7, 1	213, 2	330	3	9	2	10		
Шаблыкинское	0	0	4, 78	10, 28	267, 40	414			6	30		
Итого *	33	170	200	430	2500	3870	14	42	19	95	14	45, 87
Курское уч. л-во Брянского л-ва Минобороны России – филиала ФГКУ «ТУЛХ» Минобороны России					9, 2	18			3	10		
Национальный парк «Орловское полевье»	10	129	9	116	656	8468	19	2056	10	108		
Всего	43	299	209	546	3165, 2	12356	33	2098	32	213	14	45, 87

2028 год													
	3	15, 45	5	10, 75	92, 4	143, 04	4	12	1	5	5	5	16, 38
Болховское	3												
Глазуновское	5, 38	27, 72	30, 81	66, 24	365, 71	566, 12							
Дмитровское	5, 4	27, 82	93, 26	200, 5	475, 61	736, 2	2	6	2	10	3	9, 83	
Ливенское	7, 7	39, 67	29, 29	62, 97	247, 12	382, 54							
Ломецкое	0, 72	3, 70	2, 77	5, 96	170, 06	263, 25					1	3, 28	
Мценское	5, 2	26, 79	5, 69	12, 23	404, 8	626, 6	4	12	6	30	5	16, 38	
Новосильское	5, 6	28, 85	25, 1	53, 97	263, 7	408, 25							
Орловское	0	0	3, 3	7, 1	213, 2	330	3	9	2	10			
Шаблыкинское	0	0	4, 78	10, 28	267, 40	414	1	3	2	10			
Итого *	33	170	200	430	2500	3870	14	42	13	65	14	48, 87	
Курское уч. л-во Брянского л-ва Минобороны России - филиала ФГКУ «ТУЛХ» Минобороны России					9, 2	18			3	10			
Национальный парк «Орловское полестье»	10	129	9	116	656	8468	19	2056	10	108			
Всего	43	299	209	546	3165, 2	12356	33	2098	26	183	14	48, 87	

* Объемы финансирования определены в пределах субвенций федерального бюджета в рамках переданных полномочий в области лесных отношений.

1	2	3	4	5	6	7	8	9	10	11	12	13	14	15							
								Глазуновское участковое лесничество													
								Кв. 5 в. 1-4, 6, 7, 12, 14-18 Кв. 7 в. 1-6, 8-10, 12, 14 Кв. 10 в. 1, 2, 4-7, 11, 12, 19 Кв. 11 в. 1, 2, 4, 6, 9-12, 14-18 Кв. 37 в. 21-27, 31-34, 75 Кв. 37 в. 47, 48, 50, 51, 62 Кв. 37 в. 17 Кв. 37 в. 6 Кв. 37 в. 37 Кв. 5 в. 1-4, 6, 7, 12, 14-18 Кв. 7 в. 1-6, 8-10, 12, 14 Кв. 10 в. 1, 2, 4-7, 11, 12, 19 Кв. 11 в. 1, 2, 4, 6, 9-12, 14-18 Кв. 37 в. 21-27, 31-34, 75 Кв. 37 в. 47, 48, 50, 51, 62 Кв. 37 в. 17 Кв. 37 в. 6 Кв. 37 в. 37 Кв. 5 в. 1-4, 6, 7, 12, 14-18 Кв. 7 в. 1-6, 8-10, 12, 14 Кв. 10 в. 1, 2, 4-7, 11, 12, 19 Кв. 11 в. 1, 2, 4, 6, 9-12, 14-18 Кв. 37 в. 21-27, 31-34, 75 Кв. 37 в. 47, 48, 50, 51, 62 Кв. 37 в. 17 Кв. 37 в. 6 Кв. 37 в. 37 Кв. 37 в. 47, 48, 50, 51, 62 Кв. 11 в. 1, 2, 4, 6, 9-12, 14-18 Кв. 10 в. 1, 2, 4-7, 11, 12, 19, кв. 5 в. 1-4, 6, 7, 12, 14-18 Кв. 7 в. 1-6, 8-10, 12, 14 Кв. 37 в. 17 Кв. 37 в. 6 Кв. 37 в. 37 Кв. 40 в. 3 Кв. 40 в. 3													
1	2024	Глазуновское					54, 3		1	Кв. 40 в. 3	1	Кв. 40 в. 3									
								Малоархангельское участковое лесничество													

1	2	3	4	5	6	7	8	9	10	11	12	13	14	15	
	2024		5, 38	Кв. 1 в. 3, 12-17 Кв. 2 в. 1-3, 5-8, 10, 11 Кв. 3 в. 1-4, 12, 18, 19, 21			142, 2	Кв. 60 в. 1-10 Кв. 60 в. 1-10 Кв. 60 в. 1-10							
								Покровское участковое лесничество							

1	2	3	4	5	6	7	8	9	10	11	12	13	14	15
	2024	Ташыновское			30, 81	Кв. 17 б. 1 Кв. 24 б. 1-3, 5 Кв. 27 б. 1-3, 6, 13, 14, 17 Кв. 28 б. 7, 8, 11, 12, 15-18 Кв. 39 б. 37 Кв. 39 б. 36, 34 Кв. 39 б. 15 Кв. 39 б. 17-19 Кв. 42 б. 5 Кв. 42 б. 2, 3, 4 Кв. 43 б. 1-5, 13		Кв. 46 б. 4, 6, 8-11 Кв. 46 б. 1, 2 Кв. 46 б. 3, 7 Кв. 15 б. 1-4, 6, 10-12 Кв. 16 б. 1, 3, 4, 8, 14-19, 22, 23 Кв. 18 б. 2-4, 7, 10-14, 16 Кв. 18 б. 15, 18 Кв. 18 б. 15-18 Кв. 46 б. 4, 6, 8-11 Кв. 46 б. 1, 2 Кв. 46 б. 3, 7 Кв. 15 б. 1-4, 6, 10-12 Кв. 16 б. 1, 3, 4, 8, 14-19, 22, 23 Кв. 17 б. 1 Кв. 18 б. 2-4, 7, 10-14, 16 Кв. 18 б. 15, 18 Кв. 18 б. 15-18 Кв. 24 б. 1-3, 5 Кв. 27 б. 1-3, 6, 13, 14 Кв. 28 б. 7, 8, 11, 12, 15-18 Кв. 39 б. 37 Кв. 39 б. 36, 34 Кв. 39 б. 15 Кв. 39 б. 17-19 Кв. 42 б. 5 Кв. 43 б. 1-5, 13 Кв. 18 б. 2-4, 7, 10-14, 16 Кв. 46 б. 1, 2 Кв. 18 б. 15, 18 Кв. 16 б. 1, 3, 4, 8, 14-19, 22, 23 Кв. 15 б. 3, 7 Кв. 27 б. 1-3, 6, 13, 14 Кв. 28 б. 7, 8, 11, 12, 15-18 Кв. 39 б. 37 Кв. 39 б. 36, 34 Кв. 39 б. 15 Кв. 46 б. 4, 6, 8-11 Кв. 39 б. 17-19 Кв. 42 б. 5, 2-4 Кв. 43 б. 1-5, 13						

1	2	3	4	5	6	7	8	9	10	11	12	13	14	15	
								Свердловское участковое лесничество							
							56, 4	Кв. 1 в. 1-6, 8, 10, 11 Кв. 14 в. 1-3, 5-11 Кв. 15 в. 1-4, 7, 8, 11, 12, 14-16 Кв. 16 в. 2, 3, 5-7 Кв. 16 в. 8-10 Кв. 16 в. 7-11 Кв. 16 в. 4 Кв. 17 в. 1, 3, 4, 7, 10-14, 16, 18 Кв. 18 в. 1, 2, 4, 6, 8 Кв. 1 в. 1-6, 8, 10, 11 Кв. 14 в. 1-3, 5-11 Кв. 15 в. 1-4, 7, 8, 11, 12, 14-16 Кв. 16 в. 2, 3, 5-7 Кв. 16 в. 8-10 Кв. 16 в. 7-11 Кв. 16 в. 4 Кв. 17 в. 1, 3, 4, 7, 10-14, 16, 18 Кв. 18 в. 1, 2, 4, 6, 8 Кв. 1 в. 1-6, 8, 10, 11 Кв. 14 в. 1-3, 5-11 Кв. 15 в. 1-4, 7, 8, 11, 12, 14-16 Кв. 16 в. 2, 3, 5-7 Кв. 16 в. 8-10 Кв. 16 в. 7-11 Кв. 16 в. 4 Кв. 17 в. 1, 3, 4, 7, 10-14, 16, 18 Кв. 18 в. 1, 2, 4, 6, 8							
	2024	Глазуновское						Долбенкинское участковое лесничество							

1																			
2																			
3																			
4																			
5																			
6																			
7																			
8																			
9																			
10																			
11																			
12																			
13																			
14																			
15																			

Кв. 136 а. 1, 2, 4, 5, 6, 7, 23, 11, 8, 9, 10
 Кв. 150 а. 23, 27, 28, 26, 29, 31, 33
 Кв. 49 а. 1, 2, 3, 4, 22, 21, 20, 19
 Кв. 129 а. 32, 35, 67, 39, 38, 19, 1, 8, 3,
 5, 7, 42, 43, 44
 Кв. 126 а. 7, 12, 16, 32, 36, 2, 4, 8, 59,
 61, 64, 68, 72, 76, 78, 89, 7, 9, 8, 6, 5, 2,
 3, 42, 35, 31, 22, 11
 Кв. 106 а. 1, 2
 Кв. 107 а. 1-3
 Кв. 108 а. 1-3
 Кв. 109 а. 1-3
 Кв. 110 а. 1, 2, 4, 7, 11
 Кв. 111 а. 1-4
 Кв. 112 а. 1, 3
 Кв. 113 а. 1, 2
 Кв. 114 а. 1, 2, 5, 7-9
 Кв. 120 а. 1-6, 8-18

Липецкое

2024

1	2	3	4	5	6	7	8	9	10	11	12	13	14	15		
	2024	Ливенское	7,7	Кв. 1 в. 3, 9, 10, 11, 16 Кв. 3 в. 4, 5, 6, 7, 8 Кв. 6 в. 9, 11, 13, 15, 17, 21, 18, 22, 24 Кв. 7 в. 12, 3, 18, 28, 17, 32, 24, 30, 31, 34, 42, 43, 47, 36, 48 Кв. 8 в. 1, 2, 7, 8, 13, 14, 16, 17, 21, 22 Кв. 9 в. 5, 6, 7, 13, 15, 20, 30, 31, 34, 35	12,63	Кв. 3 в. 26, 30, 33, 35, 27, 34 Кв. 12 в. 1, 2, 3	25,26	Кв. 3 в. 26, 30, 33, 35, 27, 34 Кв. 12 в. 1, 2, 3								
								Колпинское участковое лесничество								

1	2	3	4	5	6	7	8	9	10	11	12	13	14	15	
	2024	Литературное						<p>Кв. 40 б. 1, 9, 2, 3, 5, 4, 10, 11, 12, 15, 13, 17, 19, 20, 18, 14, 6, 8; Кв. 42 б. 4, 11, 3, 2; Кв. 58 б. 1, 9, 10, 20, 28, 29, 54, 36, 57, 58, 59, 61, 63, 62, 70, 73, 72, 69, 71, 68, 51, 48, 47, 45; Кв. 63 б. 22, 23, 24, 25, 27, 26, 28, 13, 31, 32, 21, 20, 19; Кв. 68 б. 21, 22, 42, 43, 44, 65, 66, 67, 63, 68, 64; Кв. 40 б. 1, 9, 2, 3, 5, 4, 10, 11, 12, 15, 13, 17, 19, 20, 18, 14, 6, 8; Кв. 42 б. 4, 11, 3, 2; Кв. 58 б. 1, 9, 10, 20, 28, 29, 54, 36, 57, 58, 59, 61, 63, 62, 70, 73, 72, 69, 71, 68, 51, 48, 47, 45; Кв. 63 б. 22, 23, 24, 25, 27, 26, 28, 13, 31, 32, 21, 20, 19; Кв. 68 б. 21, 22, 42, 43, 44, 65, 66, 67, 63, 68, 64; Кв. 58 б. 1, 9, 10, 20, 28, 29, 54, 36, 57, 58, 59, 61, 63, 62, 70, 73, 72, 69, 71, 68, 51, 48, 47, 45; Кв. 40 б. 1, 9, 2, 3, 5, 4, 10, 11, 12, 15, 13, 17, 19, 20, 18, 14, 6, 8; Кв. 42 б. 4, 11, 3, 2; Кв. 58 б. 1, 9, 2, 3, 5, 4, 10, 11, 12, 15, 13, 17, 19, 20, 18, 14, 6, 8; Кв. 42 б. 4, 11, 3, 2; Кв. 63 б. 22, 23, 24, 25, 27, 26, 28, 13, 31, 32, 21, 20, 19; Кв. 68 б. 21, 22, 42, 43, 44, 65, 66, 67, 63, 68, 64.</p>							
							40,35								

1	2	3	4	5	6	7	8	9	10	11	12	13	14	15
								Красноярское участковое лесничество						
	2024	Ливенское			3,7	Кв. 1 в. 11; Кв. 31 в. 1; Кв. 45 в. 1, 2	75,79	Кв. 10 в. 1, 3, 6; Кв. 20 в. 1, 2, 3, 4, 8, 10, 5; Кв. 44 в. 1, 3; Кв. 41 в. 1; Кв. 42 в. 1, 4, 26, 9, 10, 11, 17, 20, 23, 24, 25; Кв. 12 в. 4, 24, 23, 22, 21, 18, 13; Кв. 35 в. 1, 13, 2, 14, 5, 6, 9, 10, 11, 8, 7, 12, 4; Кв. 37 в. 1; Кв. 40 в. 14, 13, 10, 6, 2; Кв. 43 в. 1, 3, 4; Кв. 63 в. 1, 2, 3, 4, 6; Кв. 87 в. 1; Кв. 88 в. 1; Кв. 1 в. 11; Кв. 10 в. 1, 3, 6; Кв. 12 в. 4, 24, 23, 22, 21, 18, 13; Кв. 20 в. 1, 2, 3, 4, 8, 10, 5; Кв. 35 в. 1, 13, 2, 14, 5, 6, 9, 10, 11, 8, 7, 12, 4; Кв. 37 в. 1; Кв. 40 в. 14, 13, 10, 6, 2; Кв. 41 в. 1; Кв. 42 в. 1, 4, 26, 9, 10, 11, 17, 20, 23, 24, 25; Кв. 43 в. 1, 3, 4; Кв. 44 в. 1, 3; Кв. 63 в. 1, 2, 3, 4, 6						

1	2	3	4	5	6	7	8	9	10	11	12	13	14	15	
	2024	Либричко						Кв. 87 б. 1; Кв. 88 б. 1; Кв. 1 б. 11; Кв. 10 б. 1, 3, 6; Кв. 12 б. 4, 24, 23, 22, 21, 18, 13; Кв. 20 б. 1, 2, 3, 4, 8, 10, 5; Кв. 35 б. 1, 13, 2, 14, 5, 6, 9, 10, 11, 8, 7, 12, 4; Кв. 37 б. 1; Кв. 40 б. 14, 13, 10, 6, 2; Кв. 41 б. 1; Кв. 42 б. 1, 4, 26, 9, 10, 11, 17, 20, 23, 24, 25; Кв. 43 б. 1, 3, 4; Кв. 44 б. 1, 3; Кв. 63 б. 1, 2, 3, 4, 6; Кв. 87 б. 1; Кв. 88 б. 1.							

1	2	3	4	5	6	7	8	9	10	11	12	13	14	15	
	2024	Ливенское						Кв. 26 в. 32, 2, 30, 33, 25, 41, 23 Кв. 25 в. 12, 14, 21, 25, 31, 39, 38, 42, 41, 40, 33, 35, 13; Кв. 27 в. 4, 10, 20, 21, 51, 52, 53, 54, 27 Кв. 35 в. 1, 4, 5, 6, 7, 9 Кв. 39 в. 45, 3, 7, 12, 11, 18 Кв. 40 в. 1-10, 56, 55, 49, 54, 53, 40 Кв. 42 в. 1, 2, 3 Кв. 43 в. 5, 2, 3, 6 Кв. 33 в. 11, 9, 16, 17, 15							
							Русско-Бродское участковое лесничество								
	2024	Ливенское			12,96	Кв. 10 в. 1, 3, 4, 5, 6, 7, 8, 9, 10; Кв. 3 в. 1, 5; Кв. 22 в. 1; Кв. 21 в. 1, 2, 3, 4, 8	25,92	Кв. 10 в. 1, 3, 4, 5, 6, 7, 8, 9, 10 Кв. 3 в. 1, 5 Кв. 22 в. 1 Кв. 21 в. 1, 2, 3, 4, 8 Кв. 10 в. 1, 3, 4, 5, 6, 7, 8, 9, 10 Кв. 3 в. 1, 5 Кв. 22 в. 1 Кв. 21 в. 1, 2, 3, 4, 8							

1	2	3	4	5	6	7	8	9	10	11	12	13	14	15							
								Думчинское участковое лесничество													
								Кв. 1 в. 3, 7, 9, 11-16 Кв. 4 в. 2-4, 6, 10, 13, 17 Кв. 5 в. 1, 2, 4, 10, 11, 13, 29, 30, Кв. 8 в. 2, 5, 7, 8 Кв. 9 в. 11, Кв. 10 в. 26, 29, 39-44, 49, 54, 55 Кв. 12 в. 1-3, 6, 7, 9, 12, 15, 22, 23, 25, 27 Кв. 13 в. 1, 3, 9, 12, 14, 17, 26 Кв. 16 в. 1, 3, 4, 6, 7, 48-50, 54, 56, 58, 60, 62, 63, 65 Кв. 22 в. 1, 6, 8, 21, 22, 24, 25, 28, 29 Кв. 23 в. 10, 17-19, 32-36, 40, 42-44, 46-50, 52, 54, 55 Кв. 26 в. 42, 43, 46 Кв. 29 в. 1, 2, 5, 11 Кв. 30 в. 16, 21, 22, 27, 29-31 Кв. 33 в. 7, 8, 13-15, 17, 27, 28, 33-35, 37-39, 46, 48-50, 54 Кв. 36 в. 1, 3-5, 8-10, 25, 32 Кв. 43 в. 26, 27, 29-31, 35 Кв. 46 в. 3-7 Кв. 47 в. 3, 5, 6, 9-13, 15, 16, 19, 24, 25 Кв. 52 в. 1-4, 6, 10, 13-15, 17, 18 Кв. 62 в. 1-4, 8, 9, 15-20 Кв. 63 в. 1-7, 9-11, 13, 15-29, 31-33, 35-40, 43-46, 48, 49, 52, 54, 56-58 Кв. 32 в. 15-20, 28, 29, 37, 38, 43, 44, 46 Кв. 65 в. 5, 20, 21, 25, 26													
2024		Мшениское	5,2	Кв. 14 в. 3, 6, 7-10, 16, 22 - 24, 29, 32, 33, 40, 49 Кв. 15 в. 5 - 10, 14, 15, 25, 29 - 31 Кв. 25 в. 1, 2, 4, 6, 7, 12, 13, 15, 16, 24, 26, 31	3,5	Кв. 33 в. 7, 8, 13 - 15, 27, 28, 37 - 39 Кв. 32 в. 15 - 20, 28, 29, 37, 38, 43, 44, 46 Кв. 65 в. 5, 20, 21, 25, 26 Кв. 16 в. 48 - 50, 54, 56, 58, 60, 62, 63, 65	153,7														

1	2	3	4	5	6	7	8	9	10	11	12	13	14	15					
							Мицнскос участкавос лесничество												
								Кв. 1 в. 33-37 Кв. 2 в. 33, 35, 37, 38, 41, 44, 45 Кв. 5 в. 2-6, 10, 12, 13, 16, 18 Кв. 6 в. 1-6, 10, 14-20, 22, 24, 25 Кв. 7 в. 1-10, 13, 14, 16-18, 21, 28, 32 Кв. 8 в. 1-5, 7, 9, 14-23, 28, 29, 32, 35-37, 39-41 Кв. 9 в. 7, 8, 41 Кв. 10 в. 1, 17, 25, 29 Кв. 11 в. 1, 2, 4-6, 8-10, 13-18 Кв. 12 в. 1-9, 13-15, 19-22, 28 Кв. 13 в. 1, 4, 9-11, 13-15, 18-22 Кв. 14 в. 23, 25, 28, 30-32 Кв. 18 в. 6, 7, 10, 18 Кв. 27 в. 2, 3, 5-7, 11, 12, 16 Кв. 29 в. 16-18, 20 Кв. 30 в. 14, 15, 17, 22, 23 Кв. 35 в. 10, 11, 16, 19 Кв. 45 в. 10 Кв. 51 в. 6, 7, 10, 11 Кв. 52 в. 8, 11, 17											
	2024	Мицнское			0,79	Кв. 47 в. 1 Кв. 47 в. 4 Кв. 55 в. 6, 7	145,58												

1	2	3	4	5	6	7	8	9	10	11	12	13	14	15							
								Тельченское участковое лесничество													
								Кв. 5 в. 4, 7, 9, 10 Кв. 7 в. 2-4, 14, 16, 17. Кв. 9 в. 1, 3, 4, 6, 7, 9 Кв. 10 в. 8, 12 Кв. 15 в. 22-24 Кв. 17 в. 1-10, 13, 14, 17, 20, 21, 25, 26, 29 Кв. 18 в. 1-3 Кв. 23 в. 1, 2, 7, 8, 10, 12, 15, 18 Кв. 27 в. 10, 13-18 Кв. 30 в. 1, 6-8, 11, 12, 14 Кв. 31 в. 8, 16, 22, 26 Кв. 32 в. 12, 13, 18 Кв. 33 в. 11, 27, 29-33, 35, 36 Кв. 39 в. 20-22, 24, 32, 33, 37, 43, 44, 48, 51 Кв. 47 в. 33-35, 39 Кв. 48 в. 20, 25, 29 Кв. 49 в. 1-4, 12, 13, 17-19, 28, 34-37, 44-50 Кв. 51 в. 8, 14, 18, 21, 27 Кв. 53 в. 10-12, 14, 20, 22, 37, 40, 41, 43 Кв. 60 в. 1-3, 5-9, 19 Кв. 61 в. 17, 18 Кв. 67 в. 1-8, 10, 11, 13, 15, 16, 19-23													
	2024	Мценское			1, 4	Кв. 18 в. 1, 2, 3 Кв. 67 в. 1-7	104,8														

1	2	3	4	5	6	7	8	9	10	11	12	13	14	15	
							Верховское участковое лесничество								
	2024	Новосильское			10, 5	Кв. 33 в. 4, 7, 9, 14, 15, 17, 18 Кв. 46 в. 1, 2, 11, 15, 16, 18, 25, 28-30, 38, 45, 52-56, 58-61, 63-70 Кв. 67 в. 1-4 Кв. 42 в. 2-6, 16 Кв. 34 в. 3-6, 9	34,5	Кв. 33 в. 4, 7, 9, 14, 15, 17, 18 Кв. 46 в. 1, 2, 11, 15, 16, 18, 25, 28-30, 38, 45, 52-56, 58-61, 63-70 Кв. 67 в. 1-4 Кв. 42 в. 2-6, 16 Кв. 34 в. 3-6, 9 Кв. 1 в. 1, 2, 4-6, 8-12, 15, 16, 18-22 Кв. 13 в. 4, 8, 12, 13, 18, 19, 24, 25, 28 Кв. 1 в. 1, 2, 4-6, 8-12, 15, 16, 18-22 Кв. 13 в. 4, 8, 12, 13, 18, 19, 24, 25, 28							
							Корсаковское участковое лесничество								
	2024	Новосильское					40,8	Кв. 37 в. 1-25, 27-29 Кв. 43 в. 7, 8, 16, 22, 31-34 Кв. 42 в. 17, 20, 26, 27, 23, 37, 39, 40 Кв. 32 в. 1-6, 8 Кв. 18 в. 1, 3-5, 9-11, 15-17, 19, 21, 26-28 Кв. 31 в. 1-7 Кв. 69 в. 1-3, 5-8, 12, 14-16, 20 Кв. 69 в. 52, 53, 55, 62, 66 Кв. 42 в. 17 Кв. 70 в. 9 Кв. 37 в. 1-25, 27-29							

1	2	3	4	5	6	7	8	9	10	11	12	13	14	15
	2024	Новосильское						Кв. 43 в. 7, 8, 16, 22, 31-34 Кв. 42 в. 17, 20, 26, 27, 23, 37, 39, 40 Кв. 18 в. 1, 3-5, 9-11, 15-17, 19, 21, 26-28 Кв. 32 в. 1-6, 8 Кв. 31 в. 1-7 Кв. 69 в. 1-3, 5-8, 12, 14-16, 20 Кв. 69 в. 52, 53, 55, 62, 66 Кв. 70 в. 9 Кв. 42 в. 17 Кв. 13 в. 1, 4, 7, 8, 10-13, 18-20, 22, 26, 27, 29, 31						
							Моховское участковое лесничество							

1	2	3	4	5	6	7	8	9	10	11	12	13	14	15
	2024	НОРОСНЛСКОЕ			3,5	<p>Кв. 11 б. 1-3, 5-9, 14</p> <p>Кв. 33 б. 1, 2, 5</p> <p>Кв. 10 б. 5-7, 12-15</p>	47,3	<p>Кв. 13 б. 1, 4, 7, 8, 10-13, 18-20, 22, 26, 27, 29, 31</p> <p>Кв. 21 б. 17, 18</p> <p>Кв. 12 б. 1-5, 10, 12, 13, 20, 64, 65</p> <p>Кв. 14 б. 25, 28, 31</p> <p>Кв. 10 б. 1-8, 13</p> <p>Кв. 29 б. 45, 46, 47</p> <p>Кв. 24 б. 1, 32, 38, 40</p> <p>Кв. 17 б. 1, 2, 5, 6, 9</p> <p>Кв. 19 б. 1, 2</p> <p>Кв. 9 б. 1, 2</p> <p>Кв. 12 б. 8, 9, 12</p> <p>Кв. 14 б. 4</p> <p>Кв. 34 б. 10, 11</p> <p>Кв. 23 б. 3</p> <p>Кв. 1 б. 51-54</p> <p>Кв. 12 б. 2, 3, 10</p> <p>Кв. 13 б. 1</p> <p>Кв. 44 б. 7-9, 13, 15</p> <p>Кв. 40 б. 1, 4</p> <p>Кв. 45 б. 1, 2, 5</p> <p>Кв. 29 б. 1-5, 9, 10</p> <p>Кв. 10 б. 23</p> <p>Кв. 21 б. 17, 18</p> <p>Кв. 13 б. 1, 4, 7, 8, 10-13, 18-20, 22, 26, 27, 29, 31</p> <p>Кв. 12 б. 1-5, 10, 12, 13, 20, 64, 65</p> <p>Кв. 14 б. 25, 28, 31</p> <p>Кв. 10 б. 1-8, 13</p> <p>Кв. 29 б. 45, 46, 47</p> <p>Кв. 24 б. 1, 32, 38, 40</p> <p>Кв. 17 б. 1, 2, 5, 6, 9</p> <p>Кв. 19 б. 1, 2</p> <p>Кв. 9 б. 1, 2</p> <p>Кв. 12 б. 8, 9, 12</p> <p>Кв. 14 б. 4</p> <p>Кв. 34 б. 10, 11</p> <p>Кв. 1 б. 51-54</p> <p>Кв. 23 б. 3</p>	1	Кв. 16 б. 28				

1																	
2	2024																
3		Новосильское															
4																	
5																	
6																	
7																	
8																	
9																	
10																	
11																	
12																	
13																	
14																	
15																	
									Новосильское участковое лесничество								

Кв. 12 в. 2, 3, 10
 Кв. 13 в. 1
 Кв. 44 в. 7-9, 13, 15
 Кв. 40 в. 1, 4
 Кв. 45 в. 1, 2, 5
 Кв. 29 в. 1-5, 9, 10
 Кв. 10 в. 23
 Кв. 11 в. 1-3, 5-9, 14
 Кв. 33 в. 1, 2, 5
 Кв. 10 в. 5-7, 12-15

1	2	3	4	5	6	7	8	9	10	11	12	13	14	15	
	2024	Новосильское					кв. 67 в. 15-17, 40, 41 кв. 40 в. 1, 6, 7, 9-11, 13, 14, 16, 18, 19 кв. 92 в. 1, 4, 10 кв. 53 в. 40 кв. 55 в. 6, 10, 11, 15-17, 20, 22, 23, 25 кв. 54 в. 10, 20, 23 кв. 73 в. 1 кв. 72 в. 3, 6, 10, 11 кв. 52 в. 1, 4 кв. 53 в. 1-6, 8, 10, 11, 13, 17-20 кв. 78 в. 1-4 кв. 38 в. 26, 28, 29, 31, 37, 40 кв. 38 в. 32, 36, 42, 47-50 кв. 58 в. 1-3, 6 кв. 86 в. 9, 13, 17, 22 кв. 75 в. 1-9 кв. 27 в. 5, 15, 16, 20 кв. 47 в. 1, 3-5, 7 кв. 50 в. 1, 9 кв. 49 в. 10								
							Хомутовское участковое лесничество								

1	2	3	4	5	6	7	8	9	10	11	12	13	14	15
	2024	НОВОСИБИРСКОЕ			5,9	Кв. 63 б. 1, 10-13, 27 Кв. 55 б. 4, 5, 8, 19, 22, 24, 26, 27, 54, 59, 62, 64 Кв. 61 б. 11, 14, 19, 29 Кв. 3 б. 22, 26, 29, 30	34,6	Кв. 19 б. 1-5, 8, 9, 17 Кв. 56 б. 38-42, 48, 49 Кв. 57 б. 41, 45, 49, 52, 53 Кв. 59 б. 1, 3-11, 13, 15-17, 22, 24, 25, 29, 30-34, 38-41 Кв. 56 б. 45, 56, 65, 66, 70, 71, 74, 81-83 Кв. 63 б. 33, 34, 37, 39 Кв. 12 б. 6, 7, 12-16 Кв. 9 б. 13-15, 22 Кв. 9 б. 31, 33 Кв. 3 б. 8, 9 Кв. 2 б. 4, 5, 12-15 Кв. 40 б. 36, 37 Кв. 28 б. 3, 13, 14 Кв. 44 б. 3, 6, 7 Кв. 52 б. 1, 2, 5, 33, 38-40, 42-44, Кв. 52 б. 6, 29, 30, 46-48 Кв. 53 б. 7-9 Кв. 54 б. 1, 6, 10, 12 Кв. 51 б. 13, 14, 23 Кв. 50 б. 1 Кв. 48 б. 3, 5 Кв. 19 б. 1-5, 8, 9, 17 Кв. 56 б. 38-42, 48, 49 Кв. 57 б. 41, 45, 49, 52, 53 Кв. 59 б. 1, 3-11, 13, 15-17, 22, 24, 25, 29, 30-34, 38-41 Кв. 56 б. 45, 56, 65, 66, 70, 71, 74, 81-83 Кв. 63 б. 33, 34, 37, 39						

1	2	3	4	5	6	7	8	9	10	11	12	13	14	15
	2024	НОВОЧИЛСКОЕ						Кв. 12 б. 6, 7, 12-16 Кв. 9 б. 13-15, 22 Кв. 9 б. 31, 33 Кв. 3 б. 8, 9 Кв. 2 б. 4, 5, 12-15 Кв. 40 б. 36, 37 Кв. 28 б. 3, 13, 14 Кв. 44 б. 3, 6, 7 Кв. 52 б. 1, 2, 5, 33, 38-40, 42-44, Кв. 52 б. 6, 29, 30, 46-48 Кв. 53 б. 7-9 Кв. 54 б. 1, 6, 10, 12 Кв. 51 б. 13, 14, 23 Кв. 50 б. 1 Кв. 48 б. 3, 5 Кв. 19 б. 1-5, 8, 9, 17 Кв. 56 б. 38-42, 48, 49 Кв. 57 б. 41, 45, 49, 52, 53 Кв. 59 б. 1, 3-11, 13, 15-17, 22, 24, 25, 29, 30-34, 38-41 Кв. 56 б. 45, 56, 65, 66, 70, 71, 74, 81- 83 Кв. 63 б. 33, 34, 37, 39 Кв. 12 б. 6, 7, 12-16 Кв. 9 б. 13-15, 22 Кв. 9 б. 31, 33 Кв. 3 б. 8, 9 Кв. 2 б. 4, 5, 12-15 Кв. 40 б. 36, 37 Кв. 28 б. 3, 13, 14 Кв. 44 б. 3, 6, 7 Кв. 52 б. 1, 2, 5, 33, 38-40, 42-44, Кв. 52 б. 6, 29, 30, 46-48 Кв. 53 б. 7-9 Кв. 54 б. 1, 6, 10, 12 Кв. 51 б. 13, 14, 23 Кв. 50 б. 1 Кв. 48 б. 3, 5 Кв. 63 б. 1, 10-13, 27 Кв. 55 б. 4, 5, 8, 19, 22, 24, 26, 27, 54, 59, 62, 64 Кв. 61 б. 11, 14, 19, 29 Кв. 3 б. 22, 26, 29, 30						

1	2	3	4	5	6	7	8	9	10	11	12	13	14	15
							Орловское участковое лесничество							
2024		Орловское					54, 15	Кв. 23 в. 16, 26, 25, 24, 23, 22, 27, 28, 21 Кв. 17 в. 1, 38, 39, 43, 6, 7, 13, 25, 26 Кв. 21 в. 3, 4, 5, 14, 18, 13 Кв. 23 в. 1, 3, 5, 7, 17, 2 Кв. 10 в. 8, 10, 13 Кв. 9 в. 8, 31, 28, 30, 29, 13, 16, 15, 12 Кв. 9 в. 18, 19, 20						
2024		Орловское						Кв. 13 в. 8, 7, 5, 4, 3, 57, 36, 35, 2, 19, 54 Кв. 20 в. 1 Кв. 18 в. 3, 5, 4, 6 Кв. 18 в. 2 Кв. 18 в. 10 Кв. 18 в. 9, 10, 11, 13 Кв. 17 в. 16, 9, 35, 12, 3 Кв. 17 в. 4 Кв. 16 в. 1 Кв. 15 в. 5, 8, 15, 14, 13 Кв. 15 в. 12 Кв. 7 в. 15, 21, 24						
							Володарское участковое лесничество							
2024		Орловское			0.70	Кв. 6 в. 5, 8, 9, 10, 14, 17, 41, 42, 43, 44, 47, 50, 55, 48	18, 35	Кв. 27 в. 50, 38 Кв. 3 в. 17 Кв. 21 в. 13, 14, 19, 27, 28, 37, 38, 49 Кв. 11 в. 12, 14, 15, 21, 22, 23, 34, 33 Кв. 6 в. 5, 8, 9, 10, 14, 17, 41, 42, 43, 44, 47, 50, 55, 48 Кв. 26 в. 11 Кв. 6 в. 5, 8, 9, 10, 14, 17, 41, 42, 43, 44, 47, 50, 55, 48						

1	2	3	4	5	6	7	8	9	10	11	12	13	14	15
							Урщкос участковое лесничество							
								Кв. 12 в. 1, 2, 3, 5, 12, 14 Кв. 37 в. 1 Кв. 37 в. 11, 12, 15 Кв. 46 в. 16, 24, 23, 22, 21, 14 Кв. 3 в. 1 Кв. 10 в. 11, 10, 14-16 Кв. 8 в. 25, 13 Кв. 9 в. 9, 10, 11, 12, 13 кад. № 57:06:0040201:9 Кв. 14 в. 1, 2, 3 Кв. 29 в. 8, 50, 25 Кв. 1 в. 4, 3, 1 Кв. 43 в. 19, 22, 27, 28, 32, 33, 29, 30, 20, 18 Кв. 42 в. 9, 6 Кв. 44 в. 17, 16, 15, 22, 21, 13 Кв. 50 в. 15, 25, 22, 24 кад. № 57:06:0020201:126 Кв. 20 в. 4, 3, 2, 1 Кв. 17 в. 11, 22, 10						
	2024	Орловское			1	Кв. 20 в. 4, 3, 2, 1 Кв. 17 в. 11, 22, 10	58, 3							

1	2	3	4	5	6	7	8	9	10	11	12	13	14	15
							Молодцовское участковое лесничество							
	2024	Шалыгинское			4, 78	Кв. 4, в. 7, 8, 9; 10, 12, 21; Кв. 4, в. 10, 14, 16, 18, 19, 20, 21	53, 51	Кв. 4 в. 7, 8, 9, 10, 12, 21 Кв. 4 в. 10, 14, 16, 18, 19, 20, 21 Кв. 46, в. 1, 2, 4, 5, 14, 32 Кв. 46, в. 3, 7, 8, 10, 16, 24 Кв. 46, в. 11, 13, 17, 19, 20 Кв. 47, в. 4, 5 Кв. 49, в. 39 Кв. 49, в. 8, 11, 15, 21, 26, 28, 29, 31, 35, 36 Кв. 54, в. 10, 12, 16 Кв. 54, в. 16 Кв. 54, в. 13; 16 Кв. 55, в. 3, 5						
							Сомовское участковое лесничество							
	2024	Шалыгинское					156, 75	Кв. 8, в. 1, 3, 4; Кв. 8, в. 2; Кв. 9, в. 29, 30; Кв. 9 в. 21, 22, 23, 25, 26, 27; Кв. 10, в. 3, 4, 6; Кв. 10, в. 17, 18, 19, 22; Кв. 11, в. 1, 2, 3, 10, 13, 14, 15, 16, 17	1	Кв. 16, в. 7				

1	2	3	4	5	6	7	8	9	10	11	12	13	14	15
							Шаблыкинское участковое лесничество							
2024		Шаблыкинское					57, 18	Кв. 1, в. 7, 19 Кв. 5, в. 12, 13, 15, 18, 20, 21, 25, 30, 33, 34, 36, 37, 39 Кв. 9, в. 17, 22 Кв. 9, в. 30, 35, 36 Кв. 13, в. 21 Кв. 15, в. 3, 5, 39 Кв. 15, в. 7, 18, 24, 26 Кв. 16, в. 17, 18, 20, 23, 25, 26 Кв. 16, в. 28 Кв. 20, в. 22, 28, 35 Кв. 24, в. 37, 38, 39, 40, 44 Кв. 25, в. 12, 15, 19, 26, 29, 35, 38, 40, 42 Кв. 26, в. 31, 35 Кв. 32, в. 4, 6, 8, 15, 16, 17, 19, 20, 22 Кв. 33, в. 2, 3, 5, 6, 8, 15, 17, 18 Кв. 33, в. 29, 30, 38 Кв. 42, в. 10, 11 Кв. 42 в. 20 Кв. 48, в. 15 Кв. 54, в. 1, 2						
2024		Шаблыкинское												
Итого			33		200		2500		5		3			
							Курское уч. л-во Брянского л-ва Минобороны России							
2024		Филиал ФГКУ «Тулх» Минобороны России					9, 2	Кв. 86 в. 17, 18 Кв. 87 в. 25 Кв. 88 в. 74 Кв. 89 в. 117 Кв. 90 в. 88; Кв. 91 в. 43 Кв. 86 восточная просека Кв. 89 северная просека			3	Кв. 86 в. 12 Кв. 87 в. 9 Кв. 90 в. 38		

1	2	3	4	5	6	7	8	9	10	11	12	13	14	15
								Красниковское участковое лесничество						
	2024	Национальный парк «Орловское полесье»	1, 5	Кв. 83-85, 100	1, 5	Кв. 136, 138	45	Кв. 54, 68, 69, 70, 93, 97, 109, 112, 113, 123, 124, 125, 129, 132, 134, 139-143, 144, 145	2	Кв. 54, 68, 69	2	Кв. 144, 145		
								Пешковское участковое лесничество						
	2024	Национальный парк «Орловское полесье»	1, 5	Кв. 13, 22, 28, 31, 37			147	Кв. 12, 13, 22, 30, 31, 47, 55, 60	2	Кв. 30, 31	2	Кв. 12, 13		
								Льговское участковое лесничество						
	2024	Национальный парк «Орловское полесье»	2	Кв. 9, 14, 17	3, 5	Кв. 18, 20, 22, 32, 39	143	Кв. 31, 36, 56, 74	7	Кв. 31, 36, 56, 74	2	Кв. 18, 20		

1	2	3	4	5	6	7	8	9	10	11	12	13	14	15
								Тургеньское участковое лесничество						
	2024	Национальный парк «Орловское поле»	3	Кв. 51, 52	1, 5	Кв. 18, 19	164	Кв. 27, 45	2	Кв. 18, 19	2	Кв. 27, 45		
								Алехинское участковое лесничество						
	2024	Национальный парк «Орловское поле»	2	Кв. 26, 31	2, 5	Кв. 18, 49, 52, 53	157	Кв. 19, 23, 28, 36, 41, 45, 48	6	Кв. 19, 23, 28, 36, 41, 45	2	Кв. 18, 52		

1	2	3	4	5	6	7	8	9	10	11	12	13	14	15
	2024	Всего	43	x	209	3165,2	x	24	x	16	x	x	x	
								Болховское (без деления)						
1	2025	Болховское	3,0	Кв. 26 в 16, 14, 4, 6, 5, 10, 21, 30 Кв. 7 в 12, 21, 13, 18, 15, 16 Кв. 2 в 2, 3, 7, 12	5,0	Кв. 23 в 4, 7, 2, 1 Кв. 25 в 16, 13, 11, 9, 7, 2, 3, 4, 5	92,4	Кв. 14 в 7, 8, 11, 9, 10, 12, 13, 17, 18, 16, 15, 14 Кв. 9 в 8, 6, 3, 10, 11 Кв. 26 в 19, 27, 32, 34, 31, 24, 23, 29, 33, 28, 10, 20, 9 Кв. 11 в 9, 5, 6, 7 Кв. 13 в 28 Кв. 11 в 17 Кв. 13 в 36, 34, 27, 35, 30, 32, 33, 31 Кв. 16 в 6, 7, 8, 9, 10, 12, 13, 14, 17, 15, 18, 16 Кв. 13 в 24, 26, 25 Кв. 18 в 4, 5, 6, 7, 8, 10, 9 Кв. 17 в 24, 3, 8, 12, 14, 16, 19, 17, 7, 11						

1	2	3	4	5	6	7	8	9	10	11	12	13	14	15
	2025	Грузинское			30, 81	<p>Кв. 17 б. 1 Кв. 24 б. 1-3, 5 Кв. 27 б. 1-3, 6, 13, 14, 17 Кв. 28 б. 7, 8, 11, 12, 15-18 Кв. 39 б. 37 Кв. 39 б. 36, 34 Кв. 39 б. 15 Кв. 39 б. 17-19 Кв. 42 б. 5 Кв. 42 б. 2, 3, 4 Кв. 43 б. 1-5, 13</p>	112, 76	<p>Кв. 46 б. 4, 6, 8-11 Кв. 46 б. 1, 2 Кв. 46 б. 3, 7 Кв. 15 б. 1-4, 6, 10-12 Кв. 16 б. 1, 3, 4, 8, 14-19, 22, 23 Кв. 18 б. 2-4, 7, 10-14, 16 Кв. 18 б. 15, 18 Кв. 18 б. 15-18 Кв. 46 б. 4, 6, 8-11 Кв. 46 б. 1, 2 Кв. 46 б. 3, 7 Кв. 15 б. 1-4, 6, 10-12 Кв. 16 б. 1, 3, 4, 8, 14-19, 22, 23 Кв. 17 б. 1 Кв. 18 б. 2-4, 7, 10-14, 16 Кв. 18 б. 15, 18 Кв. 18 б. 15-18 Кв. 18 б. 1-3, 5 Кв. 27 б. 1-3, 6, 13, 14 Кв. 28 б. 7, 8, 11, 12, 15-18 Кв. 39 б. 37 Кв. 39 б. 36, 34 Кв. 39 б. 15 Кв. 39 б. 17-19 Кв. 42 б. 5 Кв. 43 б. 1-5, 13 Кв. 18 б. 2-4, 7, 10-14, 16 Кв. 18 б. 15, 18 Кв. 46 б. 1, 2 Кв. 16 б. 1, 3, 4, 8, 14-19, 22, 23 Кв. 15 б. 1-4, 6, 10-12 Кв. 46 б. 3, 7 Кв. 17 б. 1 Кв. 18 б. 15-18 Кв. 24 б. 1-3, 5 Кв. 27 б. 1-3, 6, 13, 14 Кв. 28 б. 7, 8, 11, 12, 15-18 Кв. 39 б. 37 Кв. 39 б. 36, 34 Кв. 39 б. 15 Кв. 46 б. 4, 6, 8-11 Кв. 39 б. 17-19 Кв. 42 б. 5 Кв. 42 б. 2-4 Кв. 43 б. 1-5, 13</p>						

1	2	3	4	5	6	7	8	9	10	11	12	13	14	15	
	2025	Глазуновское					56,4	Свердловское участковое лесничество Кв. 1 в. 1-6, 8, 10, 11 Кв. 14 в. 1-3, 5-11 Кв. 15 в. 1-4, 7, 8, 11, 12, 14-16 Кв. 16 в. 2, 3, 5-7 Кв. 16 в. 8-10 Кв. 16 в. 7-11 Кв. 16 в. 4 Кв. 17 в. 1, 3, 4, 7, 10-14, 16, 18 Кв. 18 в. 1, 2, 4, 6, 8 Кв. 1 в. 1-6, 8, 10, 11 Кв. 14 в. 1-3, 5-11 Кв. 15 в. 1-4, 7, 8, 11, 12, 14-16 Кв. 16 в. 2, 3, 5-7 Кв. 16 в. 8-10 Кв. 16 в. 7-11 Кв. 16 в. 4 Кв. 17 в. 1, 3, 4, 7, 10-14, 16, 18 Кв. 18 в. 1, 2, 4, 6, 8 Кв. 1 в. 1-6, 8, 10, 11 Кв. 14 в. 1-3, 5-11 Кв. 15 в. 1-4, 7, 8, 11, 12, 14-16 Кв. 16 в. 2, 3, 5-7 Кв. 16 в. 8-10 Кв. 16 в. 7-11 Кв. 16 в. 4 Кв. 17 в. 1, 3, 4, 7, 10-14, 16, 18 Кв. 18 в. 1, 2, 4, 6, 8							

1	2	3	4	5	6	7	8	9	10	11	12	13	14	15	
			38, 63	Кв. 60 в. 2, 12, 15, 16, 13, 10, 9, 8, 6, 5, 7 Кв. 43 в. 1-12, 15 Кв. 43 в. 20-25 Кв. 79 в. 14, 18 Кв. 57 в. 10, 11, 13, 15, 21, 22, 8, 17, 3, 6, 5, 4 Кв. 62 в. 1, 2, 3, 11, 10, 8, 6, 3, 11, 10, 8, 6, 4 Кв. 100 в. 27, 20, 22, 23, 24, 25, 5, 8, 7, 6, 31, 30 Кв. 105 в. 2, 11, 12, 32, 17, 13, 5 Кв. 114 в. 21, 22, 24, 25 Кв. 59 в. 1, 2, 3, 4, 34, 35, 36, 8, 10, 14, 3, 4, 34, 35, 36, 8, 10, 14, 22, 32, 31, 30, 29, 28, 25, 24	1, 4	Кв. 80, 81 в. 2, 7; 20, 11, 6, 1	160, 58	Кв. 26 в. 18, 19, 20, 21, 15, 11, 8, 5, 2, 3, 6, 1, 5 Кв. 44 в. 29, 24, 30, 14, 15 Кв. 73 в. 1, 2, 5, 7, 11 Кв. 80 в. 1, 2, 5 Кв. 83 в. 1, 4, 16, 19 Кв. 85 в. 32, 37, 29, 41, 25, 26, 18, 31, 6, 1, 2, 3, 4, 43, 46 Кв. 85 в. 32, 37, 29, 41, 25, 26, 18, 31, 6, 1, 2, 3, 4, 43, 46 Кв. 86 в. 17, 9, 1, 2, 3, 6, 7, 8, 23, 24, 35, 36 Кв. 96 в. 1, 2, 3 Кв. 102 в. 24, 26, 32, 36, 35, 34, 30, 31, 11, 5, 4 Кв. 103 в. 1, 2, 7, 14, 15, 13, 16, 12, 11, 34 Кв. 60 в. 2, 12, 15, 16, 13, 10, 9, 8, 6, 5, 7 Кв. 43 в. 1-12, 15 Кв. 43 в. 20-25 Кв. 79 в. 14, 18 Кв. 57 в. 10, 11, 13, 15, 21, 22, 8, 17, 3, 6, 5, 4 Кв. 62 в. 1, 2, 3, 11, 10, 8, 6, 4 Кв. 100 в. 27, 20, 22, 23, 24, 25, 5, 8, 7, 6, 31, 30 Кв. 105 в. 2, 11, 12, 32, 17, 13, 5 Кв. 114 в. 21, 22, 24, 25 Кв. 59 в. 1, 2, 3, 4, 34, 35, 36, 8, 10, 14, 22, 31, 30, 28, 29, 25, 24 Кв. 20 в. 1-7, 10-12, 15-21 Кв. 23 в. 1-2 Кв. 33 в. 1-22	1	Кв. 83 в. 19	1	Кв. 83 в. 19			
	2025	Дмитровское													
								Неруссовское участковое лесничество							

1	2	3	4	5	6	7	8	9	10	11	12	13	14	15
								Черневское участковое лесничество						
	2025	Дмитровское	12, 5	Кв. 50 в. 21, 20, 17, 19, 16, 7, 8, 13, 14, 23, 22, 18, 9, 10 Кв. 85 в. 1, 2, 3 Кв. 87 в. 9 Кв. 89 в. 1, 2, 3, 4, 5, 6 Кв. 92 в. 38, 39, 40, 41, 44, 46, 49	1	Кв. 60 в. 33, 32, 1, 19, 18	116, 75	Кв. 1 в. 1, 2, 3, 4, 5, 7 Кв. 1 в. 1, 2, 3, 4, 5, 7 Кв. 1 в. 1, 2, 3, 4, 5, 7 Кв. 3 в. 1, 14, 2, 13, 3, 12, 15, 17, 20, 22, 8, 23 Кв. 3 в. 1, 14, 2, 13, 3, 12, 15, 17, 20, 22, 8, 23 Кв. 3 в. 1, 14, 2, 13, 3, 12, 15, 17, 20, 22, 8, 23 Кв. 9 в. 4, 5, 6 Кв. 9 в. 4, 5, 6 Кв. 9 в. 4, 5, 6 Кв. 21 в. 1, 2, 8 Кв. 21 в. 1, 2, 8 Кв. 23 в. 1, 2 Кв. 23 в. 1, 2 Кв. 28 в. 23, 1, 24, 25, 26, 27, 13, 28, 14 Кв. 28 в. 23, 1, 24, 25, 26, 27, 13, 28, 14 Кв. 28 в. 23, 1, 24, 25, 26, 27, 13, 28, 14 Кв. 33 в. 9, 1, 2, 3, 6, 7, 8, 17 Кв. 33 в. 9, 1, 2, 3, 6, 7, 8, 17 Кв. 33 в. 9, 1, 2, 3, 6, 7, 8, 17 Кв. 34 в. 5, 7, 9, 8, 1 Кв. 34 в. 5, 7, 9, 8, 1 Кв. 34 в. 5, 7, 9, 8, 1 Кв. 44 в. 2, 3, 1, 15, 17, 16, 7, 8, 18, 10 Кв. 44 в. 2, 3, 1, 15, 17, 16, 7, 8, 18, 10 Кв. 44 в. 2, 3, 1, 15, 17, 16, 7, 8, 18, 10 Кв. 45 в. 1, 2, 5, 12, 16 Кв. 45 в. 1, 2, 5, 12, 16						

1	2	3	4	5	6	7	8	9	10	11	12	13	14	15	
	2025	Дмитровское						<p>Кв. 45 б. 1, 2, 5, 12, 16 Кв. 46 б. 2, 1, 3, 4, 17, 18, 19, 20, 24, 25, 26, 32, 33, 13, 35 Кв. 46 б. 2, 1, 3, 4, 17, 18, 19, 20, 24, 25, 26, 32, 33, 13, 35 Кв. 46 б. 2, 1, 3, 4, 17, 18, 19, 20, 24, 25, 26, 32, 33, 13, 35 Кв. 48 б. 1, 3, 5, 6, 7, 9, 11, 13, 16, 15, 14, 12, 14, 10 Кв. 48 б. 1, 3, 5, 6, 7, 9, 11, 13, 16, 15, 14, 12, 14, 10 Кв. 48 б. 1, 3, 5, 6, 7, 9, 11, 13, 16, 15, 14, 12, 14, 10 Кв. 51 б. 1, 2 Кв. 51 б. 1, 2 Кв. 51 б. 1, 2 Кв. 61 б. 7, 8, 10, 12, 3, 2 Кв. 61 б. 7, 8, 10, 12, 3, 2 Кв. 61 б. 7, 8, 10, 12, 3, 2 Кв. 79 б. 8, 9, 10, 18, 19, 26, 33 Кв. 79 б. 8, 9, 10, 18, 19, 26, 33 Кв. 79 б. 8, 9, 10, 18, 19, 26, 33 Кв. 81 б. 1, 5, 8 Кв. 81 б. 1, 5, 8 Кв. 81 б. 1, 5, 8 Кв. 82 б. 13, 14 Кв. 82 б. 13, 14 Кв. 82 б. 13, 14 Кв. 82 б. 13, 14 Кв. 64 б. 8, 12, 13, 9, 14 Кв. 65 б. 13, 14, 15, 16 Кв. 66 б. 32, 33, 39, 40, 41, 42, 37, 38, 27, 44 Кв. 68 б. 1, 6, 7, 12 Кв. 71 б. 1, 9, 8, 12, 13, 15, 16</p>							

1	2	3	4	5	6	7	8	9	10	11	12	13	14	15	
								Должанское участковое лесничество							
				Кв. 1 в. 3, 9; 10, 11, 16; Кв. 3 в. 4, 3, 6, 7, 8; Кв. 6 в. 9, 11, 13, 15, 17, 21, 18, 22, 24; Кв. 7 в. 12, 3, 18, 28, 17, 32, 24, 30, 31, 34, 42, 43, 47, 36, 48; Кв. 8 в. 1, 2, 7, 8, 13, 14, 16, 17, 21, 22; Кв. 9 в. 5, 6, 7, 13, 15, 20, 30, 31, 34, 35.		Кв. 3 в. 26, 30, 33, 35, 27, 34; Кв. 12 в. 1, 2, 3	25, 26	Кв. 3 в. 26, 30, 33, 35, 27, 34; Кв. 12 в. 1, 2, 3; Кв. 3 в. 26, 30, 33, 35, 27, 34; Кв. 12 в. 1, 2, 3.							
2025		Ливенское	7, 7		12, 63	Кв. 3 в. 26, 30, 33, 35, 27, 34; Кв. 12 в. 1, 2, 3									
								Колпнянское участковое лесничество							

1	2	3	4	5	6	7	8	9	10	11	12	13	14	15
	2025	Линейное						<p>Кв. 40 б. 1, 9, 2, 3, 5, 4, 10, 11, 12, 15, 13, 17, 19, 20, 18, 14, 6, 8; Кв. 42 б. 4, 11, 3, 2; Кв. 58 б. 1, 9, 10, 20, 28, 29, 54, 36, 57, 58, 59, 61, 63, 62, 70, 73, 72, 69, 71, 68, 51, 48, 47, 45; Кв. 63 б. 22, 23, 24, 25, 27, 26, 28, 13, 31, 32, 21, 20, 19; Кв. 68 б. 21, 22, 42, 43, 44, 65, 66, 67, 63, 68, 64; Кв. 40 б. 1, 9, 2, 3, 5, 4, 10, 11, 12, 15, 13, 17, 19, 20, 18, 14, 6, 8; Кв. 42 б. 4, 11, 3, 2; Кв. 58 б. 1, 9, 10, 20, 28, 29, 54, 36, 57, 58, 59, 61, 63, 62, 70, 73, 72, 69, 71, 68, 51, 48, 47, 45; Кв. 63 б. 22, 23, 24, 25, 27, 26, 28, 13, 31, 32, 21, 20, 19; Кв. 68 б. 21, 22, 42, 43, 44, 65, 66, 67, 63, 68, 64; Кв. 58 б. 1, 9, 10, 20, 28, 29, 54, 36, 57, 58, 59, 61, 63, 62, 70, 73, 72, 69, 71, 68, 51, 48, 47, 45; Кв. 40 б. 1, 9, 2, 3, 5, 4, 10, 11, 12, 15, 13, 17, 19, 20, 18, 14, 6, 8; Кв. 42 б. 4, 11, 3, 2; Кв. 63 б. 22, 23, 24, 25, 27, 26, 28, 13, 31, 32, 21, 20, 19; Кв. 68 б. 21, 22, 42, 43, 44, 65, 66, 67, 63, 68, 64</p>						
							40.35							

1	2	3	4	5	6	7	8	9	10	11	12	13	14	15	
	2025	Ливенское						Кв. 87 в. I Кв. 88 в. I Кв. 1 в. II Кв. 10 в. I, 3, 6 Кв. 12 в. 4, 24, 23, 22, 21, 18, 13 Кв. 20 в. I, 2, 3, 4, 8, 10, 5 Кв. 35 в. I, 13, 2, 14, 5, 6, 9, 10, 11, 8, 7, 12, 4 Кв. 37 в. I Кв. 40 в. 14, 13, 10, 6, 2 Кв. 41 в. I Кв. 42 в. I, 4, 26, 9, 10, 11, 17, 20, 23, 24, 25 Кв. 43 в. I, 3, 4 Кв. 44 в. I, 3 Кв. 63 в. I, 2, 3, 4, 6 Кв. 87 в. I Кв. 88 в. I							
								Никольское участковое лесничество							

1	2	3	4	5	6	7	8	9	10	11	12	13	14	15
	2025	Ливенское					79, 80	<p>Кв. 36 в. 50, 44, 45, 46, 38, 37, 33, 27, 92, 22, 91, 12, 8, 67, 66, 68, 71</p> <p>Кв. 37 в. 38, 41, 58, 59, 60, 46, 47, 48, 31, 36, 34</p> <p>Кв. 12 в. 34, 38, 37, 36, 35, 9</p> <p>Кв. 25 в. 12, 14, 21, 25, 31, 39, 38, 42, 41, 40, 33, 35, 13</p> <p>Кв. 27 в. 4, 10, 20, 21, 51, 52, 53, 54, 27</p> <p>Кв. 26 в. 32, 2, 30, 33, 25, 41, 23</p> <p>Кв. 35 в. 1, 4, 5, 6, 7, 9</p> <p>Кв. 39 в. 45, 3, 7, 12, 11, 18</p> <p>Кв. 40 в. 1-10, 56, 55, 49, 54, 53, 40</p> <p>Кв. 42 в. 1, 2, 3</p> <p>Кв. 43 в. 5, 2, 3, 6</p> <p>Кв. 33 в. 11, 9, 16, 17, 15</p> <p>Кв. 36 в. 50, 44, 45, 46, 38, 37, 33, 27, 92, 22, 91, 12, 8, 67, 66, 68, 71</p> <p>Кв. 37 в. 38, 41, 58, 59, 60, 46, 47, 48, 31, 36, 34</p> <p>Кв. 12 в. 34, 38, 37, 36, 35, 9</p> <p>Кв. 25 в. 12, 14, 21, 25, 31, 39, 38, 42, 41, 40, 33, 35, 13</p> <p>Кв. 27 в. 4, 10, 20, 21, 51, 52, 53, 54, 27</p> <p>Кв. 26 в. 32, 2, 30, 33, 25, 41, 23</p> <p>Кв. 35 в. 1, 4, 5, 6, 7, 9</p> <p>Кв. 39 в. 45, 3, 7, 12, 11, 18</p> <p>Кв. 40 в. 1-10, 56, 55, 49, 54, 53, 40</p> <p>Кв. 42 в. 1, 2, 3</p> <p>Кв. 43 в. 5, 2, 3, 6</p> <p>Кв. 33 в. 11, 9, 16, 17, 15</p> <p>Кв. 36 в. 50, 44, 45, 46, 38, 37, 33, 27, 92, 22, 91, 12, 8, 67, 66, 68, 71</p> <p>Кв. 37 в. 38, 41, 58, 59, 60, 46, 47, 48, 31, 36, 34</p> <p>Кв. 12 в. 34, 38, 37, 36, 35, 9</p>						

1	2	3	4	5	6	7	8	9	10	11	12	13	14	15
	2025	Ливенское						Кв. 26 в. 32, 2, 30, 33, 25, 41, 23 Кв. 25 в. 12, 14, 21, 25, 31, 39, 38, 42, 41, 40, 33, 35, 13 Кв. 27 в. 4, 10, 20, 21, 51, 52, 53, 54, 27 Кв. 35 в. 1, 4, 5, 6, 7, 9 Кв. 39 в. 45, 3, 7, 12, 11, 18 Кв. 40 в. 1-10, 56, 55, 49, 54, 53, 40 Кв. 42 в. 1, 2, 3 Кв. 43 в. 5, 2, 3, 6 Кв. 33 в. 11, 9, 16, 17, 15						
								Русско-Бродское участковое лесничество						
	2025	Ливенское			12,96	Кв. 10 в. 1, 3, 4, 5, 6, 7, 8, 9, 10; Кв. 3 в. 1, 5; Кв. 22 в. 1; Кв. 21 в. 1, 2, 3, 4, 8	25,92	Кв. 10 в. 1, 3, 4, 5, 6, 7, 8, 9, 10 Кв. 3 в. 1, 5 Кв. 22 в. 1 Кв. 21 в. 1, 2, 3, 4, 8 Кв. 10 в. 1, 3, 4, 5, 6, 7, 8, 9, 10 Кв. 3 в. 1, 5 Кв. 22 в. 1 Кв. 21 в. 1, 2, 3, 4, 8						

1	2	3	4	5	6	7	8	9	10	11	12	13	14	15			
								Минское участковое лесничество									
								Кв. 1 в. 33-37 Кв. 2 в. 33, 35, 37, 38, 41, 44, 45 Кв. 5 в. 2-6, 10, 12, 13, 16, 18 Кв. 6 в. 1-6, 10, 14-20, 22, 24, 25 Кв. 7 в. 1-10, 13, 14, 16-18, 21, 28, 32 Кв. 8 в. 1-5, 7, 9, 14-23, 28, 29, 32, 35-37, 39-41 Кв. 9 в. 7, 8, 41 Кв. 10 в. 1, 17, 25, 29 Кв. 11 в. 1, 2, 4-6, 8-10, 13-18 Кв. 12 в. 1-9, 13-15, 19-22, 28 Кв. 13 в. 1, 4, 9-11, 13-15, 18-22 Кв. 14 в. 23, 25, 28, 30-32 Кв. 18 в. 6, 7, 10, 18 Кв. 27 в. 2, 3, 5-7, 11, 12, 16 Кв. 29 в. 16-18, 20 Кв. 30 в. 14, 15, 17, 22, 23 Кв. 35 в. 10, 11, 16, 19 Кв. 45 в. 10 Кв. 51 в. 6, 7, 10, 11 Кв. 52 в. 8, 11, 17									
	2025.	Минское			0, 79	Кв. 47 в. 1 Кв. 47 в. 4 Кв. 55 в. 6, 7	146, 3										

1	2	3	4	5	6	7	8	9	10	11	12	13	14	15							
								Тельченское участковое лесничество													
								Кв. 5 в. 4, 7, 9, 10 Кв. 7 в. 2-4, 14, 16, 17 Кв. 9 в. 1, 3, 4, 6, 7, 9 Кв. 10 в. 8, 12 Кв. 15 в. 22-24 Кв. 17 в. 1-10, 13, 14, 17, 20, 21, 25, 26, 29 Кв. 18 в. 1-3 Кв. 23 в. 1, 2, 7, 8, 10, 12, 15, 18 Кв. 27 в. 10, 13-18 Кв. 30 в. 1, 6-8, 11, 12, 14 Кв. 31 в. 8, 16, 22, 26 Кв. 32 в. 12, 13, 18 Кв. 33 в. 11, 27, 29-33, 35, 36 Кв. 39 в. 20-22, 24, 32, 33, 37, 43, 44, 48, 51 Кв. 47 в. 33-35, 39 Кв. 48 в. 20, 25, 29 Кв. 49 в. 1-4, 12, 13, 17-19, 28, 34-37, 44-50 Кв. 51 в. 8, 14, 18, 21, 27 Кв. 53 в. 10-12, 14, 20, 22, 37, 40, 41, 43 Кв. 60 в. 1-3, 5-9, 19 Кв. 61 в. 17, 18 Кв. 67 в. 1-8, 10, 11, 13, 15, 16, 19-23													
	2025	Митенское			1, 4	Кв. 18 в. 1, 2, 3 Кв. 67 в. 1-7	104, 8														

1	2	3	4	5	6	7	8	9	10	11	12	13	14	15	
	2025	Новосильское						Кв. 43 в. 7, 8, 16, 22, 31-34 Кв. 42 в. 17, 20, 26, 27, 23, 37, 39, 40 Кв. 18 в. 1, 3-5, 9-11, 15-17, 19, 21, 26-28 Кв. 32 в. 1-6, 8 Кв. 31 в. 1-7 Кв. 69 в. 1-3, 5-8, 12, 14-16, 20 Кв. 69 в. 52, 53, 55, 62, 66 Кв. 70 в. 9 Кв. 42 в. 17 Кв. 13 в. 1, 4, 7, 8, 10-13, 18-20, 22, 26, 27, 29, 31							
							Моховское участковое лесничество								

1																			
2	2025																		
3		Новосильское																	
4																			
5																			
6																			
7																			
8																			
9																			
10																			
11																			
12																			
13																			
14																			
15																			

Новосильское участковое лесничество

Кв. 12 в. 2, 3, 10
Кв. 13 в. 1
Кв. 44 в. 7-9, 13, 15
Кв. 40 в. 1, 4
Кв. 45 в. 1, 2, 5
Кв. 29 в. 1-5, 9, 10
Кв. 10 в. 23
Кв. 11 в. 1-3, 5-9, 14
Кв. 33 в. 1, 2, 5
Кв. 10 в. 5-7, 12-15

1	2	3	4	5	6	7	8	9	10	11	12	13	14	15	
	2025	Новосильское						Кв. 67 в. 15-17, 40, 41 Кв. 40 в. 1, 6, 7, 9-11, 13, 14, 16, 18, 19 Кв. 92 в. 1, 4, 10 Кв. 53 в. 40 Кв. 55 в. 6, 10, 11, 15-17, 20, 22, 23, 25 Кв. 54 в. 10, 20, 23 Кв. 73 в. 1 Кв. 72 в. 3, 6, 10, 11 Кв. 52 в. 1, 4 Кв. 53 в. 1-6, 8, 10, 11, 13, 17-20 Кв. 78 в. 1-4 Кв. 38 в. 26, 28, 29, 31, 37, 40 Кв. 38 в. 32, 36, 42, 47-50 Кв. 58 в. 1-3, 6 Кв. 86 в. 9, 13, 17, 22 Кв. 75 в. 1-9 Кв. 27 в. 5, 15, 16, 20 Кв. 47 в. 1, 3-5, 7. Кв. 50 в. 1, 9 Кв. 49 в. 10							
							Хомутовское участковое лесничество								

1	2	3	4	5	6	7	8	9	10	11	12	13	14	15
	2025	НОВОСИБИРСКОЕ			5,9	Кв. 63 в. 1, 10-13, 27 Кв. 55 в. 4, 5, 8, 19, 22, 24, 26, 27, 54, 59, 62, 64 Кв. 61 в. 11, 14, 19, 29 Кв. 3 в. 22, 26, 29, 30	34,6	Кв. 19 в. 1-5, 8, 9, 17 Кв. 56 в. 38-42, 48, 49 Кв. 57 в. 41, 45, 49, 52, 53 Кв. 59 в. 1, 3-11, 13, 15-17, 22, 24, 25, 29, 30-34, 38-41 Кв. 56 в. 45, 56, 65, 66, 70, 71, 74, 81-83 Кв. 63 в. 33, 34, 37, 39 Кв. 12 в. 6, 7, 12-16 Кв. 9 в. 13-15, 22 Кв. 9 в. 31, 33 Кв. 3 в. 8, 9 Кв. 2 в. 4, 5, 12-15 Кв. 40 в. 36, 37 Кв. 28 в. 3, 13, 14 Кв. 44 в. 3, 6, 7 Кв. 52 в. 1, 2, 5, 33, 38-40, 42-44, Кв. 52 в. 6, 29, 30, 46-48 Кв. 53 в. 7-9 Кв. 54 в. 1, 6, 10, 12 Кв. 51 в. 13, 14, 23 Кв. 50 в. 1 Кв. 48 в. 3, 5 Кв. 19 в. 1-5, 8, 9, 17 Кв. 56 в. 38-42, 48, 49 Кв. 57 в. 41, 45, 49, 52, 53 Кв. 59 в. 1, 3-11, 13, 15-17, 22, 24, 25, 29, 30-34, 38-41 Кв. 56 в. 45, 56, 65, 66, 70, 71, 74, 81-83 Кв. 63 в. 33, 34, 37, 39						

1	2	3	4	5	6	7	8	9	10	11	12	13	14	15
	2025	Нормативное						<p>Кв. 12 в. 6, 7, 12-16 Кв. 9 в. 13-15, 22 Кв. 9 в. 31, 33 Кв. 3 в. 8, 9 Кв. 2 в. 4, 5, 12-15 Кв. 40 в. 36, 37 Кв. 28 в. 3, 13, 14 Кв. 44 в. 3, 6, 7 Кв. 52 в. 1, 2, 5, 33, 38-40, 42-44, Кв. 52 в. 6, 29, 30, 46-48 Кв. 53 в. 7-9 Кв. 54 в. 1, 6, 10, 12 Кв. 51 в. 13, 14, 23 Кв. 50 в. 1 Кв. 48 в. 3, 5 Кв. 19 в. 1-5, 8, 9, 17 Кв. 56 в. 38-42, 48, 49 Кв. 57 в. 41, 45, 49, 52, 53 Кв. 59 в. 1, 3-11, 13, 15-17, 22, 24, 25, 29, 30-34, 38-41 Кв. 56 в. 45, 56, 65, 66, 70, 71, 74, 81- 83 Кв. 63 в. 33, 34, 37, 39 Кв. 12 в. 6, 7, 12-16 Кв. 9 в. 13-15, 22 Кв. 9 в. 31, 33 Кв. 3 в. 8, 9 Кв. 2 в. 4, 5, 12-15 Кв. 40 в. 36, 37 Кв. 28 в. 3, 13, 14 Кв. 44 в. 3, 6, 7 Кв. 52 в. 1, 2, 5, 33, 38-40, 42-44, Кв. 52 в. 6, 29, 30, 46-48 Кв. 53 в. 7-9 Кв. 54 в. 1, 6, 10, 12 Кв. 51 в. 13, 14, 23 Кв. 50 в. 1 Кв. 48 в. 3, 5 Кв. 63 в. 1, 10-13, 27 Кв. 55 в. 4, 5, 8, 19, 22, 24, 26, 27, 54, 59, 62, 64 Кв. 61 в. 11, 14, 19, 29 Кв. 3 в. 22, 26, 29, 30</p>						

1	2	3	4	5	6	7	8	9	10	11	12	13	14	15
							Урицкос участковос лесничество							
	2025	Орловское				Кв. 20 в. 4, 3, 2, 1 Кв. 17 в. 11, 22, 10	58,3	Кв. 12 в. 1, 2, 3, 5, 12, 14 Кв. 37 в. 1 Кв. 37 в. 11, 12, 15 Кв. 46 в. 16, 24, 23, 22, 21, 14 Кв. 3 в. 1 Кв. 10 в. 11, 10, 14-16 Кв. 8 в. 25, 13 Кв. 9 в. 9, 10, 11, 12, 13 кад. № 57:06:0040201:9 Кв. 14 в. 1, 2, 3 Кв. 29 в. 8, 50, 25 Кв. 1 в. 4, 3, 1 Кв. 43 в. 19, 22, 27, 28, 32, 33, 29, 30, 20, 18 Кв. 42 в. 9, 6 Кв. 44 в. 17, 16, 15, 22, 21, 13 Кв. 50 в. 15, 25, 22, 24 кад. № 57:06:0020201:126 Кв. 20 в. 4, 3, 2, 1 Кв. 17 в. 11, 22, 10						

1	2	3	4	5	6	7	8	9	10	11	12	13	14	15	
	2025	Лабораторное						Кв. 11, б. 14; Кв. 12, б. 2, 5; Кв. 12, б. 4, 9, 13, 16, 23, 24, 25, 28, 29, 30, 32, 33; Кв. 12, б. 15, 19, 20, 21, 22, 24; Кв. 13, б. 2, 6, 10, 11, 16, 17, 18, 19; Кв. 14, б. 6; Кв. 14, б. 7, 9, 17; Кв. 14, б. 25, 29, 31, 33; Кв. 14, б. 37; Кв. 14, б. 29, 32, 33, 35; Кв. 15, б. 1, 2, 5, 6, 8, 10, 12, 14, 16, 18; Кв. 15, б. 9, 13, 15, 19; Кв. 15, б. 20; Кв. 16, б. 1, 2, 3, 4; Кв. 16, б. 7, 12, 13; Кв. 16, б. 10, 15, 16, 17, 18, 19; Кв. 16, б. 20; Кв. 17, б. 10; Кв. 18, б. 4, 6, 7; Кв. 19, б. 1, 2, 4; Кв. 19, б. 5, 6, 7, 8, 9, 10, 15, 17, 21, 50; Кв. 19, б. 31, 40, 41, 45, 46, 47; Кв. 20, б. 3, 5, 10, 11, 14, 15, 20, 27, 31, 32, 50, 51; Кв. 20, б. 18, 22, 29, 30, 36; Кв. 20, б. 43, 44; Кв. 21, б. 11, 14, 20, 23, 36; Кв. 21, б. 3, 7, 8, 9, 12, 13, 16, 19, 21, 22, 24, 25, 27, 30, 31, 36, 38, 40, 45, 48, 51, 52, 54, 56, 58, 59, 63, 69; Кв. 21, б. 60, 62, 64, 65, 66; Кв. 22, б. 1, 2, 3; Кв. 22, б. 5, 6; Кв. 22, б. 7, 9, 10; Кв. 22, б. 8							

1	2	3	4	5	6	7	8	9	10	11	12	13	14	15
							Шаблыкинское участковое лесничество							
	2025	Шаблыкинское					57.18	Кв. 1, в. 7, 19 Кв. 5, в. 12, 13, 15, 18, 20, 21, 25, 30, 33, 34, 36, 37, 39 Кв. 9, в. 17, 22 Кв. 9, в. 30, 35, 36 Кв. 13, в. 21 Кв. 15, в. 3, 5, 39 Кв. 15, в. 7, 18, 24, 26 Кв. 16, в. 17, 18, 20, 23, 25, 26 Кв. 16, в. 28 Кв. 20, в. 22, 28, 35 Кв. 24, в. 37, 38, 39, 40, 44 Кв. 25, в. 12, 15, 19, 26, 29, 35, 38, 40, 42 Кв. 26, в. 31, 35 Кв. 32, в. 4, 6, 8, 15, 16, 17, 19, 20, 22						
	2025	Шаблыкинское						Кв. 33, в. 2, 3, 5, 6, 8, 15, 17, 18 Кв. 33, в. 29, 30, 38 Кв. 42, в. 10, 11 Кв. 42 в. 20 Кв. 48, в. 15 Кв. 54, в. 1, 2						
	Итого		33	x	200	x	2500	x	5	x	3	x	x	x

1	2	3	4	5	6	7	8	9	10	11	12	13	14	15
							Курское уч. л-во Брянского л-ва Минобороны России							
	2025	Финляндия ФГУ «ТГЛХ» Минобороны России					9, 2	Кв. 86 в. 17, 18; Кв. 87 в. 25; Кв. 88 в. 74; Кв. 89 в. 117; Кв. 90 в. 88; Кв. 91 в. 43 Кв. 86 восточная просека; Кв. 89 северная просека			3	Кв. 86 в. 12 Кв. 87 в. 9 Кв. 90 в. 38		
								Красниковское участковое лесничество						
	2025	Нацпарком «Орловское Полесье»	1, 5	Кв. 83-85, 100	1, 5	Кв. 136, 138	45	Кв. 54, 68, 69, 70, 93, 97, 109, 112, 113, 123, 124, 125, 129, 132, 134, 139-143, 144, 145	2	Кв. 54, 68, 69	2	Кв. 144, 145		
								Пешковское участковое лесничество						

1	2	3	4	5	6	7	8	9	10	11	12	13	14	15
	2025	Национальный парк «Орловское поле»	1, 5	Кв. 13, 22, 28, 31, 37			147	Кв. 12, 13, 22, 30, 31, 47, 55, 60	2	Кв. 30, 31	2	Кв. 12, 13		
								Льговское участковое лесничество						
	2025	Национальный парк «Орловское поле»	2	Кв. 9, 14, 17	3, 5	Кв. 18, 20, 22, 32, 39	143	Кв. 31, 36, 56, 74	7	Кв. 31, 36, 56, 74	2	Кв. 18, 20		
								Тургеневское участковое лесничество						
	2025	Национальный парк «Орловское поле»	3	Кв. 51, 52	1, 5	Кв. 18, 19	164	Кв. 27, 45	2	Кв. 18, 19	2	Кв. 27, 45		

1	2	3	4	5	6	7	8	9	10	11	12	13	14	15	
I	2026	Лазуновское					54, 3	кв. 5 в. 1-4, 6, 7, 12, 14-18 кв. 7 в. 1-6, 8-10, 12, 14 кв. 10 в. 1, 2, 4-7, 11, 12, 19 кв. 11 в. 1, 2, 4, 6, 9-12, 14-18 кв. 37 в. 21-27, 31-34, 75 кв. 37 в. 47, 48, 50, 51, 62 кв. 37 в. 17 кв. 37 в. 6 кв. 37 в. 37 кв. 5 в. 1-4, 6, 7, 12, 14-18 кв. 7 в. 1-6, 8-10, 12, 14 кв. 10 в. 1, 2, 4-7, 11, 12, 19 кв. 11 в. 1, 2, 4, 6, 9-12, 14-18 кв. 37 в. 21-27, 31-34, 75 кв. 37 в. 47, 48, 50, 51, 62 кв. 37 в. 17 кв. 37 в. 6 кв. 37 в. 37 кв. 37 в. 47, 48, 50, 51, 62 кв. 37 в. 21-27, 31-34, 75 кв. 11 в. 1, 2, 4, 6, 9-12, 14-18 кв. 10 в. 1, 2, 4-7, 11, 12, 19 кв. 5 в. 1-4, 6, 7, 12, 14-18 кв. 7 в. 1-6, 8-10, 12, 14 кв. 37 в. 17 кв. 37 в. 6 кв. 37 в. 37 кв. 40 в. 3 кв. 40 в. 3	1	Кв. 40 в. 3	1	Кв. 40 в. 3			
								Малоархангельское участковое лесничество							
	2026		5, 38	Кв. 1 в. 3, 12-17 Кв. 2 в. 1-3, 5-8, 10, 11 Кв. 3 в. 1-4, 12, 18, 19, 21			142, 2	кв. 60 в. 1-10 кв. 60 в. 1-10 кв. 60 в. 1-10							
								Покровское участковое лесничество							

1	2	3	4	5	6	7	8	9	10	11	12	13	14	15
	2026	Тракторное			30, 81	Кв. 17 б. 1 Кв. 24 б. 1-3, 5 Кв. 27 б. 1-3, 6, 13, 14, 17 Кв. 28 б. 7, 8, 11, 12, 15-18 Кв. 39 б. 37 Кв. 39 б. 36, 34 Кв. 39 б. 15 Кв. 42 б. 5 Кв. 42 б. 2, 3, 4 Кв. 43 б. 1-5, 13	112, 76	Кв. 46 б. 4, 6, 8-11 Кв. 46 б. 1, 2 Кв. 46 б. 3, 7 Кв. 15 б. 1-4, 6, 10-12 Кв. 16 б. 1, 3, 4, 8, 14-19, 22, 23 Кв. 18 б. 2-4, 7, 10-14, 16 Кв. 18 б. 15-18 Кв. 15 б. 1-3, 5 Кв. 27 б. 1-3, 6, 13, 14 Кв. 28 б. 7, 8, 11, 12, 15-18 Кв. 39 б. 37 Кв. 39 б. 36, 34 Кв. 39 б. 15 Кв. 39 б. 17-19 Кв. 42 б. 5 Кв. 43 б. 1-5, 13 Кв. 18 б. 2-4, 7, 10-14, 16 Кв. 18 б. 15, 18 Кв. 18 б. 1-3, 5 Кв. 16 б. 1, 3, 4, 8, 14-19, 22, 23 Кв. 15 б. 1-4, 6, 10-12 Кв. 16 б. 1, 3, 4, 8, 14-19, 22, 23 Кв. 17 б. 1 Кв. 18 б. 2-4, 7, 10-14, 16 Кв. 18 б. 15, 18 Кв. 18 б. 15-18 Кв. 24 б. 1-3, 5 Кв. 27 б. 1-3, 6, 13, 14 Кв. 28 б. 7, 8, 11, 12, 15-18 Кв. 39 б. 37 Кв. 39 б. 36, 34 Кв. 39 б. 15 Кв. 39 б. 17-19 Кв. 42 б. 5 Кв. 43 б. 1-5, 13 Кв. 18 б. 15-18 Кв. 24 б. 1-3, 5 Кв. 27 б. 1-3, 6, 13, 14 Кв. 28 б. 7, 8, 11, 12, 15-18 Кв. 39 б. 37 Кв. 39 б. 36, 34 Кв. 39 б. 15 Кв. 46 б. 4, 6, 8-11 Кв. 39 б. 17-19 Кв. 42 б. 5 Кв. 42 б. 2-4 Кв. 42 б. 1-5, 13						

1	2	3	4	5	6	7	8	9	10	11	12	13	14	15					
								Сасрдаловское участковое лесничество											
								Кв. 1 в. 1-6, 8, 10, 11 Кв. 14 в. 1-3, 5-11 Кв. 15 в. 1-4, 7, 8, 11, 12, 14-16 Кв. 16 в. 2, 3, 5-7 Кв. 16 в. 8-10 Кв. 16 в. 7-11 Кв. 16 в. 4 Кв. 17 в. 1, 3, 4, 7, 10-14, 16, 18 Кв. 18 в. 1, 2, 4, 6, 8 Кв. 1 в. 1-6, 8, 10, 11 Кв. 14 в. 1-3, 5-11 Кв. 15 в. 1-4, 7, 8, 11, 12, 14-16 Кв. 16 в. 2, 3, 5-7 Кв. 16 в. 8-10 Кв. 16 в. 7-11 Кв. 16 в. 4 Кв. 17 в. 1, 3, 4, 7, 10-14, 16, 18 Кв. 18 в. 1, 2, 4, 6, 8 Кв. 1 в. 1-6, 8, 10, 11 Кв. 14 в. 1-3, 5-11 Кв. 15 в. 1-4, 7, 8, 11, 12, 14-16 Кв. 16 в. 2, 3, 5-7 Кв. 16 в. 8-10 Кв. 16 в. 7-11 Кв. 16 в. 4 Кв. 17 в. 1, 3, 4, 7, 10-14, 16, 18 Кв. 18 в. 1, 2, 4, 6, 8											
	2026	Лазуновское					56,4												

1	2	3	4	5	6	7	8	9	10	11	12	13	14	15
							Долбешкинское участковое лесничество							
	2026	Дмитровское	18,93	Кв. 67в. 8, 10 Кв. 68 в. 16, 17, 18, 9, 7 Кв. 90 в. 17, 15, 13, 30, 10, 4 Кв. 107 в. 1, 2 15, 13, 30, 10, 4 Кв. 109 в. 1, 2 Кв. 110 в. 11, 13, 15, 12, 9, 10, 7 Кв. 126 в. 1, 2, 5, 4 Кв. 107 в. 1, 2 Кв. 109 в. 5, 6 Кв. 110 в. 11, 13, 15, 12, 9, 10, 7 Кв. 126 в. 1, 2, 5, 4 Кв. 127в. 1, 4 Кв. 130 в. 10, 12, 9, 8, 7, 6, 2, 3 Кв. 131 в. 2, 7, 8, 9, 10 Кв. 137 в. 3, 6, 13, 11, 5 Кв. 138 в. 3 Кв. 141. в. 1 Кв. 142в. 1 Кв. 146 в. 7, 6, 5, 1, 2	1, 9	Кв. 87 в. 7, 9, 6, 1 Кв. 88 в. 1, 7, 6, 10, 8, 9 Кв. 89 в. 10, 14, 9, 8, 6 Кв. 90 в. 14, 15, 16, 17	18,93	Кв. 67в. 8, 10 Кв. 68 в. 16, 17, 18, 9, 7 Кв. 90 в. 17, 15, 13, 30, 10, 4 Кв. 107 в. 1, 2 Кв. 109 в. 5, 6 Кв. 110 в. 11, 13, 15, 12, 9, 10, 7 Кв. 126 в. 1, 2, 5, 4 Кв. 127в. 1, 4 Кв. 130 в. 10, 12, 9, 8, 7, 6, 2, 3 Кв. 131 в. 2, 7, 8, 9, 10 Кв. 137 в. 3, 6, 13, 11, 5 Кв. 138 в. 3 Кв. 141. в. 1 Кв. 142в. 1 Кв. 146 в. 7, 6, 5, 1, 2						
							Дубравское участковое лесничество							

1	2	3	4	5	6	7	8	9	10	11	12	13	14	15
								Чернышевское Участковое Лесничество						
2026		Дмитровское	12, 5	Кв. 50 в. 21, 20, 17, 19, 16, 7, 8, 13, 14, 23, 22, 18, 9, 10 Кв. 85 в. 1, 2, 3 Кв. 87 в. 9 Кв. 89 в. 1, 2, 3, 4, 5, 6 Кв. 92 в. 38, 39, 40, 41, 44, 46, 49	1	Кв. 60 в. 33, 32, 1, 19, 18	116, 75	Кв. 1 в. 1, 2, 3, 4, 5, 7 Кв. 3 в. 1, 14, 2, 13, 3, 12, 15, 17, 20, 22, 8, 23 Кв. 9 в. 4, 5, 6 Кв. 21 в. 1, 2, 8 Кв. 23 в. 1, 2 Кв. 28 в. 23, 1, 24, 25, 26, 27, 13, 28, 14 Кв. 33 в. 9, 1, 2, 3, 6, 7, 8, 17 Кв. 34 в. 5, 7, 9, 8, 1 Кв. 44 в. 2, 3, 1, 15, 17, 16, 7, 8, 18, 10 Кв. 45 в. 1, 2, 5, 12, 16						
2026		Дмитровское						Кв. 45 в. 1, 2, 5, 12, 16 Кв. 46 в. 2, 1, 3, 4, 17, 18, 19, 20, 24, 25, 26, 32, 33, 13, 35 Кв. 48 в. 1, 3, 5, 6, 7, 9, 11, 13, 16, 15, 14, 12, 14, 10 Кв. 51 в. 1, 2 Кв. 61 в. 7, 8, 10, 12, 3, 2 Кв. 79 в. 8, 9, 10, 18, 19, 26, 33 Кв. 81 в. 1, 5, 8 Кв. 82 в. 13, 14 Кв. 64 в. 8, 12, 13, 9, 14 Кв. 65 в. 13, 14, 15, 16 Кв. 66 в. 32, 33, 39, 40, 41, 42, 37, 38, 27, 44 Кв. 68 в. 1, 6, 7, 12 Кв. 71 в. 1, 9, 8, 12, 13, 15, 16						

1	2	3	4	5	6	7	8	9	10	11	12	13	14	15	
								Должанское участковое лесничество							
2026		Ливенское	7, 7	Кв. 1 в. 3, 9, 10, 11, 16 Кв. 3 в. 4, 5, 6, 7, 8; Кв. 6 в. 9, 11, 13, 15, 17, 21, 18, 22, 24 Кв. 7 в. 12, 3, 18, 28, 17, 32, 24, 30, 31, 34, 42, 43, 47, 36, 48 Кв. 8 в. 1, 2, 7, 8, 13, 14, 16, 17, 21, 22 Кв. 9 в. 5, 6, 7, 13, 15, 20, 30, 31, 34, 35	12, 63	Кв. 3 в. 26, 30, 33, 35, 27, 34; Кв. 12 в. 1, 2, 3	25, 26	Кв. 3 в. 26, 30, 33, 35, 27, 34; Кв. 12 в. 1, 2, 3; Кв. 3 в. 26, 30, 33, 35, 27, 34; Кв. 12 в. 1, 2, 3							
								Колпнянское участковое лесничество							

1	2	3	4	5	6	7	8	9	10	11	12	13	14	15	
	2026	Литературное						<p>Кв. 40 в. 1, 9, 2, 3, 5, 4, 10, 11, 12, 15, 13, 17, 19, 20, 18, 14, 6, 8; Кв. 42 в. 4, 11, 3, 2; Кв. 58 в. 1, 9, 10, 20, 28, 29, 54, 36, 57, 58, 59, 61, 63, 62, 70, 73, 72, 69, 71, 68, 51, 48, 47, 45; Кв. 63 в. 22, 23, 24, 25, 27, 26, 28, 13, 31, 32, 21, 20, 19; Кв. 68 в. 21, 22, 42, 43, 44, 65, 66, 67, 63, 68, 64; Кв. 40 в. 1, 9, 2, 3, 5, 4, 10, 11, 12, 15, 13, 17, 19, 20, 18, 14, 6, 8; Кв. 42 в. 4, 11, 3, 2; Кв. 58 в. 1, 9, 10, 20, 28, 29, 54, 36, 57, 58, 59, 61, 63, 62, 70, 73, 72, 69, 71, 68, 51, 48, 47, 45; Кв. 63 в. 22, 23, 24, 25, 27, 26, 28, 13, 31, 32, 21, 20, 19; Кв. 68 в. 21, 22, 42, 43, 44, 65, 66, 67, 63, 68, 64; Кв. 40 в. 1, 9, 2, 3, 5, 4, 10, 11, 12, 15, 13, 17, 19, 20, 18, 14, 6, 8; Кв. 42 в. 4, 11, 3, 2; Кв. 58 в. 1, 9, 10, 20, 28, 29, 54, 36, 57, 58, 59, 61, 63, 62, 70, 73, 72, 69, 71, 68, 51, 48, 47, 45; Кв. 63 в. 22, 23, 24, 25, 27, 26, 28, 13, 31, 32, 21, 20, 19; Кв. 68 в. 21, 22, 42, 43, 44, 65, 66, 67, 63, 68, 64; Кв. 58 в. 1, 9, 10, 20, 28, 29, 54, 36, 57, 58, 59, 61, 63, 62, 70, 73, 72, 69, 71, 68, 51, 48, 47, 45; Кв. 40 в. 1, 9, 2, 3, 5, 4, 10, 11, 12, 15, 13, 17, 19, 20, 18, 14, 6, 8; Кв. 42 в. 4, 11, 3, 2; Кв. 63 в. 22, 23, 24, 25, 27, 26, 28, 13, 31, 32, 21, 20, 19; Кв. 68 в. 21, 22, 42, 43, 44, 65, 66, 67, 63, 68, 64; Кв. 58 в. 1, 9, 10, 20, 28, 29, 54, 36, 57, 58, 59, 61, 63, 62, 70, 73, 72, 69, 71, 68, 51, 48, 47, 45; Кв. 40 в. 1, 9, 2, 3, 5, 4, 10, 11, 12, 15, 13, 17, 19, 20, 18, 14, 6, 8; Кв. 42 в. 4, 11, 3, 2; Кв. 63 в. 22, 23, 24, 25, 27, 26, 28, 13, 31, 32, 21, 20, 19; Кв. 68 в. 21, 22, 42, 43, 44, 65, 66, 67, 63, 68, 64</p>							
							40, 35								

1	2	3	4	5	6	7	8	9	10	11	12	13	14	15
								Краснозоренское участковое лесничество						
	2026	Ливенское			3, 7	Кв. 1 в. 11; Кв. 31 в. 1; Кв. 45 в. 1, 2	75, 79	Кв. 10 в. 1, 3, 6; Кв. 20 в. 1, 2, 3, 4, 8, 10, 5; Кв. 44 в. 1, 3; Кв. 41 в. 1; Кв. 42 в. 1, 4, 26, 9, 10, 11, 17, 20, 23, 24, 25; Кв. 12 в. 4, 24, 23, 22, 21, 18, 13; Кв. 35 в. 1, 13, 2, 14, 5, 6, 9, 10, 11, 8, 7, 12, 4; Кв. 37 в. 1; Кв. 40 в. 14, 13, 10, 6, 2; Кв. 43 в. 1, 3, 4; Кв. 63 в. 1, 2, 3, 4, 6; Кв. 87 в. 1; Кв. 88 в. 1; Кв. 1 в. 11; Кв. 10 в. 1, 3, 6; Кв. 12 в. 4, 24, 23, 22, 21, 18, 13; Кв. 20 в. 1, 2, 3, 4, 8, 10, 5; Кв. 35 в. 1, 13, 2, 14, 5, 6, 9, 10, 11, 8, 7, 12, 4; Кв. 37 в. 1; Кв. 40 в. 14, 13, 10, 6, 2; Кв. 41 в. 1; Кв. 42 в. 1, 4, 26, 9, 10, 11, 17, 20, 23, 24, 25; Кв. 43 в. 1, 3, 4; Кв. 44 в. 1, 3; Кв. 63 в. 1, 2, 3, 4, 6						

1	2	3	4	5	6	7	8	9	10	11	12	13	14	15	
	2026	Ливенское						Кв. 87 в. 1; Кв. 88 в. 1; Кв. 1 в. 11; Кв. 10 в. 1, 3, 6; Кв. 12 в. 4, 24, 23, 22, 21, 18, 13; Кв. 20 в. 1, 2, 3, 4, 8, 10, 5; Кв. 35 в. 1, 13, 2, 14, 5, 6, 9, 10, 11, 8, 7, 12, 4; Кв. 37 в. 1; Кв. 40 в. 14, 13, 10, 6, 2; Кв. 41 в. 1; Кв. 42 в. 1, 4, 26, 9, 10, 11, 17, 20, 23, 24, 25; Кв. 43 в. 1, 3, 4; Кв. 44 в. 1, 3; Кв. 63 в. 1, 2, 3, 4, 6; Кв. 87 в. 1; Кв. 88 в. 1							
							Никольское участковое лесничество								

1	2	3	4	5	6	7	8	9	10	11	12	13	14	15	
	2026	Ливенское					79, 80	<p>Кв. 36 в. 50, 44, 45, 46, 38, 37, 33, 27, 92, 22, 91, 12, 8, 67, 66, 68, 71</p> <p>Кв. 37 в. 38, 41, 58, 59, 60, 46, 47, 48, 31, 36, 34</p> <p>Кв. 12 в. 34, 38, 37, 36, 35, 9</p> <p>Кв. 25 в. 12, 14, 21, 25, 31, 39, 38, 42, 41, 40, 33, 35, 13</p> <p>Кв. 27 в. 4, 10, 20, 21, 51, 52, 53, 54, 27</p> <p>Кв. 26 в. 32, 2, 30, 33, 25, 41, 23</p> <p>Кв. 35 в. 1, 4, 5, 6, 7, 9</p> <p>Кв. 39 в. 45, 3, 7, 12, 11, 18</p> <p>Кв. 40 в. 1-10, 56, 55, 49, 54, 53, 40</p> <p>Кв. 42 в. 1, 2, 3</p> <p>Кв. 43 в. 5, 2, 3, 6;</p> <p>Кв. 33 в. 11, 9, 16, 17, 15</p> <p>Кв. 36 в. 50, 44, 45, 46, 38, 37, 33, 27, 92, 22, 91, 12, 8, 67, 66, 68, 71</p> <p>Кв. 37 в. 38, 41, 58, 59, 60, 46, 47, 48, 31, 36, 34</p> <p>Кв. 12 в. 34, 38, 37, 36, 35, 9</p> <p>Кв. 25 в. 12, 14, 21, 25, 31, 39, 38, 42, 41, 40, 33, 35, 13</p> <p>Кв. 27 в. 4, 10, 20, 21, 51, 52, 53, 54, 27</p> <p>Кв. 26 в. 32, 2, 30, 33, 25, 41, 23</p> <p>Кв. 35 в. 1, 4, 5, 6, 7, 9</p> <p>Кв. 39 в. 45, 3, 7, 12, 11, 18</p> <p>Кв. 40 в. 1-10, 56, 55, 49, 54, 53, 40</p> <p>Кв. 42 в. 1, 2, 3</p> <p>Кв. 43 в. 5, 2, 3, 6</p> <p>Кв. 33 в. 11, 9, 16, 17, 15</p> <p>Кв. 36 в. 50, 44, 45, 46, 38, 37, 33, 27, 92, 22, 91, 12, 8, 67, 66, 68, 71</p> <p>Кв. 37 в. 38, 41, 58, 59, 60, 46, 47, 48, 31, 36, 34</p>							

1	2	3	4	5	6	7	8	9	10	11	12	13	14	15	
	2026	Ливенское						Кв. 26 в. 32, 2, 30, 33, 25, 41, 23 Кв. 25 в. 12, 14, 21, 25, 31, 39, 38, 42, 41, 40, 33, 35, 13 Кв. 27 в. 4, 10, 20, 21, 51, 52, 53, 54, 27 Кв. 35 в. 1, 4, 5, 6, 7, 9 Кв. 39 в. 45, 3, 7, 12, 11, 18 Кв. 40 в. 1-10, 56, 55, 49, 54, 53, 40 Кв. 42 в. 1, 2, 3 Кв. 43 в. 5, 2, 3, 6 Кв. 33 в. 11, 9, 16, 17, 15							
							Русско-Бродское участковое лесничество								
	2026	Ливенское		12, 96		Кв. 10 в. 1, 3, 4, 5, 6, 7, 8, 9, 10; Кв. 3 в. 1, 5; Кв. 22 в. 1; Кв. 21 в. 1, 2, 3, 4, 8; Кв. 10 в. 1, 3, 4, 5, 6, 7, 8, 9, 10; Кв. 3 в. 1, 5; Кв. 22 в. 1; Кв. 21 в. 1, 2, 3, 4, 8	25, 92	Кв. 10 в. 1, 3, 4, 5, 6, 7, 8, 9, 10; Кв. 3 в. 1, 5; Кв. 22 в. 1; Кв. 21 в. 1, 2, 3, 4, 8; Кв. 10 в. 1, 3, 4, 5, 6, 7, 8, 9, 10; Кв. 3 в. 1, 5; Кв. 22 в. 1; Кв. 21 в. 1, 2, 3, 4, 8							

1	2	3	4	5	6	7	8	9	10	11	12	13	14	15							
								Ломецкое (без деления)													
								Кв. 11. в. 17, 21, 23 Кв. 5 в. 55, 56, 57, 48, 47, 45, 34, 32, 31, 30, 29, 28, 27, 26, 24, 54, 68, 71, 70, 58, 59, 74, 86, 95, 100, 93, 98, 94, 90, 63, 66, 101, 104, 108, 109 Кв. 15. в. 1, 2, 7, 6, 5, 3, 8, 10, 13, 16, 15, 23, 22, 29, 28, 32, 30, 24, 26, 31, 33, 34, 35 Кв. 10. в. 1, 2, 6, 7, 19, 25, 31, 32, 33, 42, 36, 37, 41, 38, 40, 34, 26, 21, 27, 30 Кв. 16. в. 30, 31, 12, 13, 7, 1, 3, 2, 6, 11, 50, 49, 52, 54, 59, 60, 62, 63, 64, 61, 58, 57, 56, 55, 53, 10, 9, 18, 17, 16, 15, 24, 45, 46, 48, 47, 40, 38, 27, 21 Кв. 62 в. 11, 4, 1, 3, 7, 6, 12, 17 Кв. 19. в. 1, 2, 3, 14, 5, 6, 10, 7, 8, 15, 17, 16, 21, 23, 24, 28, 27, 29, 22, 32, 30 Кв. 53. в. 10, 11, 12, 13, 16, 24, 23 Кв. 8. в. 3, 2, 1, 16 Кв. 38. в. 1, 5, 4, 3, 13, 17, 20, 23, 61, 62, 32, 37, 48, 50, 57 Кв. 9. В. 66, 77, 70, 71, 72, 73, 68, 60, 59, 56, 43, 29, 36 Кв. 34. в. 1, 8, 15, 16; Кв. 1. в. 18, 31, 42, 43, 44, 35, 34, 33, 23, 21, 10, 24, 37, 45, 52, 53, 54, 55, 46, 39, 56, 41, 50, 29, 27, 17													
	2026	Ломецкое	0,72	Кв. 5, в. 51, 61, 74, 75, 87;	2, 77	35, в. 1, 2, 3, 4, 6, 9	170, 06														

1	2	3	4	5	6	7	8	9	10	11	12	13	14	15			
								Міценкос участковос лесничество									
								Кв. 1 в. 33-37 Кв. 2 в. 33, 35, 37, 38, 41, 44, 45 Кв. 5 в. 2-6, 10, 12, 13, 16, 18 Кв. 6 в. 1-6, 10, 14-20, 22, 24, 25 Кв. 7 в. 1-10, 13, 14, 16-18, 21, 28, 32 Кв. 8 в. 1-5, 7, 9, 14-23, 28, 29, 32, 35-37, 39-41 Кв. 9 в. 7, 8, 41 Кв. 10 в. 1, 17, 25, 29 Кв. 11 в. 1, 2-4-6, 8-10, 13-18 Кв. 12 в. 1-9, 13-15, 19-22, 28 Кв. 13 в. 1, 4, 9-11, 13-15, 18-22 Кв. 14 в. 23, 25, 28, 30-32 Кв. 18 в. 6, 7, 10, 18 Кв. 27 в. 2, 3-5-7, 11, 12, 16 Кв. 29 в. 16-18, 20 Кв. 30 в. 14, 15, 17, 22, 23 Кв. 35 в. 10, 11, 16, 19 Кв. 45 в. 10 Кв. 51 в. 6, 7, 10, 11 Кв. 52 в. 8, 11, 17									
	2026	Міценкосе			0,79	Кв. 47 в. 1 Кв. 47 в. 4 Кв. 55 в. 6, 7	145,58										

1	2	3	4	5	6	7	8	9	10	11	12	13	14	15
								Верховское участковое лесничество						
2026		Новосилское			10,5	Кв. 33 в. 4-7, 9, 14, 15, 17, 18 Кв. 46 в. 1, 2, 11, 15, 16, 18, 25, 28-30, 38, 45, 52-56, 58-61, 63-70 Кв. 67 в. 1-4 Кв. 42 в. 2-6, 16 Кв. 34 в. 3-6, 9 Кв. 1 в. 1, 2, 4-6, 8-12, 15, 16, 18-22 Кв. 13 в. 4, 8, 12, 13, 18, 19, 24, 25, 28 Кв. 1 в. 1, 2, 4-6, 8-12, 15, 16, 18-22 Кв. 13 в. 4, 8, 12, 13, 18, 19, 24, 25, 28	34,5							
								Корсаковское участковое лесничество						
2026		Новосилское					40,8							
								Кв. 37 в. 1-25, 27-29 Кв. 43 в. 7, 8, 16, 22, 31-34 Кв. 42 в. 17, 20, 26, 27, 23, 37, 39, 40 Кв. 32 в. 1-6, 8 Кв. 18 в. 1, 3-5, 9-11, 15-17, 19, 21, 26-28 Кв. 31 в. 1-7 Кв. 69 в. 1-3, 5-8, 12, 14-16, 20 Кв. 69 в. 52, 53, 55, 62, 66 Кв. 42 в. 17 Кв. 70 в. 9 Кв. 37 в. 1-25, 27-29						

1	2	3	4	5	6	7	8	9	10	11	12	13	14	15	
	2026	Новосильское						Кв. 43 в. 7, 8, 16, 22, 31-34 Кв. 42 в. 17, 20, 26, 27, 23, 37, 39, 40 Кв. 18 в. 1, 3-5, 9-11, 15-17, 19, 21, 26-28 Кв. 32 в. 1-6, 8 Кв. 31 в. 1-7 Кв. 69 в. 1-3, 5-8, 12, 14-16, 20 Кв. 69 в. 52, 53, 55, 62, 66 Кв. 70 в. 9 Кв. 42 в. 17 Кв. 13 в. 1, 4, 7, 8, 10-13, 18-20, 22, 26, 27, 29, 31							
							Моховское участковое лесничество								

1	2	3	4	5	6	7	8	9	10	11	12	13	14	15					
	2026	Новосибирское			3,5	Кв. 11 в. 1-3, 5-9, 14 Кв. 33 в. 1, 2, 5 Кв. 10 в. 5-7, 12-15	47,3	Кв. 13 в. 1, 4, 7, 8, 10-13, 18-20, 22, 26, 27, 29, 31 Кв. 21 в. 17, 18 Кв. 12 в. 1-5, 10, 12, 13, 20, 64, 65 Кв. 14 в. 25, 28, 31 Кв. 10 в. 1-8, 13 Кв. 29 в. 45, 46, 47 Кв. 24 в. 1, 32, 38, 40 Кв. 17 в. 1, 2, 5, 6, 9 Кв. 19 в. 1, 2 Кв. 9 в. 1, 2 Кв. 12 в. 8, 9, 12 Кв. 14 в. 4 Кв. 34 в. 10, 11 Кв. 23 в. 3 Кв. 1 в. 51-54 Кв. 12 в. 2, 3, 10 Кв. 13 в. 1 Кв. 44 в. 7-9, 13, 15 Кв. 40 в. 1, 4 Кв. 45 в. 1, 2, 5 Кв. 29 в. 1-5, 9, 10 Кв. 10 в. 23 Кв. 21 в. 17, 18 Кв. 13 в. 1, 4, 7, 8, 10-13, 18-20, 22, 26, 27, 29, 31 Кв. 12 в. 1-5, 10, 12, 13, 20, 64, 65 Кв. 14 в. 25, 28, 31 Кв. 10 в. 1-8, 13 Кв. 29 в. 45, 46, 47 Кв. 24 в. 1, 32, 38, 40 Кв. 17 в. 1, 2, 5, 6, 9 Кв. 19 в. 1, 2 Кв. 9 в. 1, 2 Кв. 12 в. 8, 9, 12 Кв. 14 в. 4 Кв. 34 в. 10, 11 Кв. 1 в. 51-54 Кв. 23 в. 3											
											1	Кв. 16 в. 28							

1	2	3	4	5	6	7	8	9	10	11	12	13	14	15
	2036	Новосильское						Кв. 12 в. 2, 3, 10 Кв. 13 в. 1 Кв. 44 в. 7-9, 13, 15 Кв. 40 в. 1, 4 Кв. 45 в. 1, 2, 5 Кв. 29 в. 1-5, 9, 10 Кв. 10 в. 23 Кв. 11 в. 1-3, 5-9, 14 Кв. 33 в. 1, 2, 5 Кв. 10 в. 5-7, 12-15						
								Новосильское участковое лесничество						

1	2	3	4	5	6	7	8	9	10	11	12	13	14	15
	2026	Новосильское						Кв. 67 в. 15-17, 40, 41 Кв. 40 в. 1, 6, 7, 9-11, 13, 14, 16, 18, 19 Кв. 92 в. 1, 4, 10 Кв. 53 в. 40 Кв. 55 в. 6, 10, 11, 15-17, 20, 22, 23, 25 Кв. 54 в. 10, 20, 23 Кв. 73 в. 1 Кв. 72 в. 3, 6, 10, 11 Кв. 52 в. 1, 4 Кв. 53 в. 1-6, 8, 10, 11, 13, 17-20 Кв. 78 в. 1-4 Кв. 38 в. 26, 28, 29, 31, 37, 40 Кв. 38 в. 32, 36, 42, 47-50 Кв. 58 в. 1-3, 6 Кв. 86 в. 9, 13, 17, 22 Кв. 75 в. 1-9 Кв. 27 в. 5, 15, 16, 20 Кв. 47 в. 1, 3-5, 7 Кв. 50 в. 1, 9 Кв. 49 в. 10						
							Хомутовское участковое лесничество							

1	2	3	4	5	6	7	8	9	10	11	12	13	14	15
	2026	Horoshtitskoe						Kb. 12 б. 6, 7, 12-16 Kb. 9 б. 13-15, 22 Kb. 9 б. 31, 33 Kb. 3 б. 8, 9 Kb. 2 б. 4, 5, 12-15 Kb. 40 б. 36, 37 Kb. 28 б. 3, 13, 14 Kb. 44 б. 3, 6, 7 Kb. 52 б. 1, 2, 5, 33, 38-40, 42-44, Kb. 52 б. 6, 29, 30, 46-48 Kb. 53 б. 7-9 Kb. 54 б. 1, 6, 10, 12 Kb. 51 б. 13, 14, 23 Kb. 50 б. 1 Kb. 48 б. 3, 5 Kb. 19 б. 1-5, 8, 9, 17 Kb. 56 б. 38-42, 48, 49 Kb. 57 б. 41, 45, 49, 52, 53 Kb. 59 б. 1, 3-11, 13, 15-17, 22, 24, 25, 29, 30-34, 38-41 Kb. 56 б. 45, 56, 65, 66, 70, 71, 74, 81- 83 Kb. 63 б. 33, 34, 37, 39 Kb. 12 б. 6, 7, 12-16 Kb. 9 б. 13-15, 22 Kb. 9 б. 31, 33 Kb. 3 б. 8, 9 Kb. 2 б. 4, 5, 12-15 Kb. 40 б. 36, 37 Kb. 28 б. 3, 13, 14 Kb. 44 б. 3, 6, 7 Kb. 52 б. 1, 2, 5, 33, 38-40, 42-44 Kb. 52 б. 6, 29, 30, 46-48 Kb. 53 б. 7-9 Kb. 54 б. 1, 6, 10, 12 Kb. 51 б. 13, 14, 23 Kb. 50 б. 1 Kb. 48 б. 3, 5 Kb. 63 б. 1, 10-13, 27 Kb. 55 б. 4, 5, 8, 19, 22, 24, 26, 27, 54, 59, 62, 64 Kb. 61 б. 11, 14, 19, 29 Kb. 3 б. 22, 26, 29, 30						

1	2	3	4	5	6	7	8	9	10	11	12	13	14	15
								Кромское участковое лесничество						
2026		Орловское			1,6	кад. № 57-09-0020201:2 40	50,6	Кв. 1 в. 1, 2, 3 Кв. 5 в. 3, 6, 14, 10, 12, 9, 13, 21, 22, 25, 26 Кв. 10 в. 13, 15, 17, 22, 23, 24, 29, 30, 31 Кв. 15 в. 1, 2, 3, 4, 5 Кв. 17 в. 13 Кв. 19 в. 35, 36 Кв. 19 в. 37 Кв. 24 в. 12, 13, 17, 18, 28, 29 Кв. 24 в. 19, 20, 21, 22, 23 Кв. 24 в. 1, 2, 3, 8, 9 Кв. 25 в. 24, 25, 27, 28, 18 кад. № 57-09-0020201:240 кад. № 57-09-0020201:240						
								Троснянское участковое лесничество						
2026		Орловское					31,8	Кв. 59 в. 15, 18, 19 Кв. 25 в. 1, 6 Кв. 40 в. 14, 16, 17, 22, 21, 18, 19, 20, 27, 53, 43, 42 Кв. 57 в. 4, 3, 6 Кв. 20 в. 1, 2, 4, 5, 9, 12, 24, 23 Кв. 21 в. 26, 14, 15, 16, 21 Кв. 21 в. 30, 28						
2026		Орловское						Кв. 56 в. 1 Кв. 24 в. 3 Кв. 24 в. 35, 36						

1	2	3	4	5	6	7	8	9	10	11	12	13	14	15					
								Урщкос участковос лесничство											
								Кв. 12 в. 1, 2, 3, 5, 12, 14 Кв. 37 в. 1 Кв. 37 в. 11, 12, 15 Кв. 46 в. 16, 24, 23, 22, 21, 14 Кв. 3 в. 1 Кв. 10 в. 11, 10, 14-16 Кв. 8 в. 25, 13 Кв. 9 в. 9, 10, 11, 12, 13 кад. № 57:06:0040201:9 Кв. 14 в. 1, 2, 3 Кв. 29 в. 8, 50, 25 Кв. 1 в. 4, 3, 1 Кв. 43 в. 19, 22, 27, 28, 32, 33, 29, 30, 20, 18 Кв. 42 в. 9, 6 Кв. 44 в. 17, 16, 15, 22, 21, 13 Кв. 50 в. 15, 25, 22, 24 кад. № 57:06:0020201:126 Кв. 20 в. 4, 3, 2, 1 Кв. 17 в. 11, 22, 10											
	2026	Орловское		1		Кв. 20 в. 4, 3, 2, 1 Кв. 17 в. 11, 22, 10	58,3												

1	2	3	4	5	6	7	8	9	10	11	12	13	14	15
							Шаблыкинское участковое лесничество							
							Кв. 1, в. 7, 19 Кв. 5, в. 12, 13, 15, 18, 20, 21, 25, 30, 33, 34, 36, 37, 39 Кв. 9, в. 17, 22 Кв. 9, в. 30, 35, 36 Кв. 13, в. 21 Кв. 15, в. 3, 5, 39 Кв. 15, в. 7, 18, 24, 26 Кв. 16, в. 17, 18, 20, 23, 25, 26 Кв. 16, в. 28 Кв. 20, в. 22, 28, 35 Кв. 24, в. 37, 38, 39, 40, 44 Кв. 25, в. 12, 15, 19, 26, 29, 35, 38, 40, 42 Кв. 26, в. 31, 35 Кв. 32, в. 4, 6, 8, 15, 16, 17, 19, 20, 22	57.18						
	2026	Шаблыкинское												
		Шаблыкинское						Кв. 33, в. 2, 3, 5, 6, 8, 15, 17, 18 Кв. 33, в. 29, 30, 38 Кв. 42, в. 10, 11 Кв. 42, в. 20 Кв. 48, в. 15 Кв. 54, в. 1, 2						
	Итого		33		200		2500		5		3			

1	2	3	4	5	6	7	8	9	10	11	12	13	14	15
							Курское уч. л-во Брянского л-ва Минобороны России							
	2026	Филиал ФГКУ «ТЦХ» Минобороны России					9, 2	Кв. 86 в. 17, 18 Кв. 87 в. 25 Кв. 88 в. 74 Кв. 89 в. 117 Кв. 90 в. 88 Кв. 91 в. 43 Кв. 86 восточная просека Кв. 89 северная просека			3	Кв. 86 в. 12; Кв. 87 в. 9; Кв. 90 в. 38		
							Красниновское участковое лесничество							
	2026	Национальный парк «Орловское поле»	1, 5	КВ. 83-85, 100	1, 5	КВ. 136, 138	45	КВ. 54, 68, 69, 70, 93, 97, 109, 112, 113, 123, 124, 125, 129, 132, 134, 139-143, 144, 145	2	КВ. 54, 68, 69	2	КВ. 144, 145		
							Пешковское участковое лесничество							
	2026	Национальный парк «Орловское поле»	1, 5	Кв. 13, 22, 28, 31, 37			147	Кв. 12, 13, 22, 30, 31, 47, 55, 60	2	КВ. 30, 31	2	КВ. 12, 13		

1	2	3	4	5	6	7	8	9	10	11	12	13	14	15
								Львовское участковое лесничество						
	2026	Национальный парк «Орловское полесье»	2	Кв. 9, 14, 17	3, 5	Кв. 18, 20, 22, 32, 39	143	Кв. 31, 36, 56, 74	7	Кв. 31, 36, 56, 74	2	Кв. 18, 20		
								Тургеневское участковое лесничество						
	2026	Национальный парк «Орловское полесье»	3	Кв. 51, 52	1, 5	Кв. 18, 19	164	Кв. 27, 45	2	Кв. 18, 19	2	Кв. 27, 45		
								Алехинское участковое лесничество						
	2026	Национальный парк «Орловское полесье»	2	Кв. 26, 31	2, 5	Кв. 18, 49, 52, 53	157	Кв. 19, 23, 28, 36, 41, 45, 48	6	Кв. 19, 23, 28, 36, 41, 45	2	Кв. 18, 52		
	Всего		43	x	209	x	3165, 2	x	24	x	16	x	x	x

1	2	3	4	5	6	7	8	9	10	11	12	13	14	15
								Болховское (без деления)						

1	2	3	4	5	6	7	8	9	10	11	12	13	14	15
							Майорхангельское участковое лесничество							
	2027		5, 38	Кв. 1 в. 3, 12-17 Кв. 2 в. 1-3, 5-8, 10, 11 Кв. 3 в. 1-4, 12, 18, 19, 21			142, 2	Кв. 60 в. 1-10 Кв. 60 в. 1-10 Кв. 60 в. 1-10						
							Покровское участковое лесничество							

1	2	3	4	5	6	7	8	9	10	11	12	13	14	15
	2027	Лазыногорское			30, 81	<p>Кв. 17 в. 1 Кв. 24 в. 1-3, 5 Кв. 27 в. 1-3, 6, 13, 14, 17 Кв. 28 в. 7, 8, 11, 12, 15-18 Кв. 39 в. 37 Кв. 39 в. 36, 34 Кв. 39 в. 15 Кв. 39 в. 17-19 Кв. 42 в. 5 Кв. 42 в. 2, 3, 4 Кв. 43 в. 1-5, 13</p>	112, 76	<p>Кв. 46 в. 4, 6, 8-11 Кв. 46 в. 1, 2 Кв. 46 в. 3, 7 Кв. 15 в. 1-4, 6, 10-12 Кв. 16 в. 1, 3, 4, 8, 14-19, 22, 23 Кв. 18 в. 2-4, 7, 10-14, 16 Кв. 18 в. 15, 18 Кв. 46 в. 4, 6, 8-11 Кв. 46 в. 1, 2 Кв. 46 в. 3, 7 Кв. 15 в. 1-4, 6, 10-12 Кв. 16 в. 1, 3, 4, 8, 14-19, 22, 23 Кв. 17 в. 1 Кв. 18 в. 2-4, 7, 10-14, 16 Кв. 18 в. 15-18 Кв. 24 в. 1-3, 5 Кв. 27 в. 1-3, 6, 13, 14 Кв. 28 в. 7, 8, 11, 12, 15-18 Кв. 39 в. 37 Кв. 39 в. 36, 34 Кв. 39 в. 15 Кв. 39 в. 17-19 Кв. 42 в. 5 Кв. 43 в. 1-5, 13 Кв. 18 в. 2-4, 7, 10-14, 16 Кв. 18 в. 15-18 Кв. 46 в. 1, 2 Кв. 46 в. 3, 7 Кв. 15 в. 1-5, 13 Кв. 18 в. 2-4, 7, 10-14, 16 Кв. 46 в. 1, 2 Кв. 18 в. 15, 18 Кв. 18 в. 1-5, 13 Кв. 16 в. 1, 3, 4, 8, 14-19, 22, 23 Кв. 15 в. 1-4, 6, 10-12 Кв. 46 в. 3, 7 Кв. 17 в. 1 Кв. 18 в. 15-18 Кв. 24 в. 1-3, 5 Кв. 27 в. 1-3, 6, 13, 14 Кв. 28 в. 7, 8, 11, 12, 15-18 Кв. 39 в. 37 Кв. 39 в. 36, 34 Кв. 39 в. 15 Кв. 46 в. 4, 6, 8-11 Кв. 39 в. 17-19 Кв. 42 в. 5 Кв. 42 в. 2-4 Кв. 42 в. 2-4 Кв. 43 в. 1-5, 13</p>						

1	2	3	4	5	6	7	8	9	10	11	12	13	14	15					
								Свердловское участковое лесничество											
								Кв. 1 в. 1-6, 8, 10, 11 Кв. 14 в. 1-3, 5-11 Кв. 15 в. 1-4, 7, 8, 11, 12, 14-16 Кв. 16 в. 2, 3, 5-7 Кв. 16 в. 8-10 Кв. 16 в. 7-11 Кв. 16 в. 4 Кв. 17 в. 1, 3, 4, 7, 10-14, 16, 18 Кв. 18 в. 1, 2, 4, 6, 8 Кв. 1 в. 1-6, 8, 10, 11 Кв. 14 в. 1-3, 5-11 Кв. 15 в. 1-4, 7, 8, 11, 12, 14-16 Кв. 16 в. 2, 3, 5-7 Кв. 16 в. 8-10 Кв. 16 в. 7-11 Кв. 16 в. 4 Кв. 17 в. 1, 3, 4, 7, 10-14, 16, 18 Кв. 18 в. 1, 2, 4, 6, 8 Кв. 1 в. 1-6, 8, 10, 11 Кв. 14 в. 1-3, 5-11 Кв. 15 в. 1-4, 7, 8, 11, 12, 14-16 Кв. 16 в. 2, 3, 5-7 Кв. 16 в. 8-10 Кв. 16 в. 7-11 Кв. 16 в. 4 Кв. 17 в. 1, 3, 4, 7, 10-14, 16, 18 Кв. 18 в. 1, 2, 4, 6, 8											
	2027	Лазуновское					56,4												

1	2	3	4	5	6	7	8	9	10	11	12	13	14	15
								Долбенкинское участковое лесничество						
	2027		18,93	Кв. 67в. 8, 10 Кв. 68 в. 16, 17, 18, 9, 7 Кв. 90 в. 17, 15, 13, 30, 10, 4 Кв. 107 в. 1, 2 Кв. 109 в. 5, 6 Кв. 110 в. 11, 13, 15, 12, 9, 10, 7 Кв. 126 в. 1, 2, 5, 4 Кв. 127в. 1, 4 Кв. 130 в. 10, 12, 9, 8, 7, 6, 2, 3 Кв. 131 в. 2, 7, 8, 9, 10 Кв. 137 в. 3, 6, 13, 11, 5 Кв. 138 в. 3 Кв. 141. в. 1 Кв. 142в. 1 Кв. 146 в. 7, 6, 5, 1, 2	1,9	Кв. 87 в. 7, 9, 6, 1 Кв. 88 в. 1, 7, 6, 10, 8, 9 Кв. 89 в. 10, 14, 9, 8, 6 Кв. 90 в. 14, 15, 16, 17	18,93	Кв. 67в. 8, 10 Кв. 68 в. 16, 17, 18, 9, 7 Кв. 90 в. 17, 15, 13, 30, 10, 4 Кв. 107 в. 1, 2 Кв. 109 в. 5, 6 Кв. 110 в. 11, 13, 15, 12, 9, 10, 7 Кв. 126 в. 1, 2, 5, 4 Кв. 127в. 1, 4 Кв. 130 в. 10, 12, 9, 8, 7, 6, 2, 3 Кв. 131 в. 2, 7, 8, 9, 10 Кв. 137 в. 3, 6, 13, 11, 5 Кв. 138 в. 3 Кв. 141. в. 1 Кв. 142в. 1 Кв. 146 в. 7, 6, 5, 1, 2					1	Кв. 109/выд. 5, 6
								Дубравское участковое лесничество						

1	2	3	4	5	6	7	8	9	10	11	12	13	14	15	
	2027	Дмитровское						Кв. 136 в. 1, 2, 4, 5, 6, 7, 23, 11, 8, 9, 10 Кв. 150 в. 23, 27, 28, 26, 29, 31, 33 Кв. 49 в. 1, 2, 3, 4, 22, 21, 20, 19 Кв. 129 в. 32, 35, 67, 39, 38, 19, 1, 8, 3, 5, 7, 42, 43, 44 Кв. 126 в. 7, 12, 16, 32, 36, 2, 4, 8, 59, 61, 64, 68, 72, 76, 78, 89, 7, 9, 8, 6, 5, 2, 3, 42, 35, 31, 22, 11 Кв. 106 в. 1, 2 Кв. 107 в. 1-3 Кв. 108 в. 1-3 Кв. 109 в. 1-3 Кв. 110 в. 1, 2, 4, 7, 11 Кв. 111 в. 1-4 Кв. 112 в. 1, 3 Кв. 113 в. 1, 2 Кв. 114 в. 1, 2, 5, 7-9 Кв. 120 в. 1-6, 8-18							
	2027	Дмитровское	12,5	Кв. 50 в. 21, 20, 17, 19, 16, 7, 8, 13, 14, 23, 22, 18, 9, 10 Кв. 85 в. 1, 2, 3 Кв. 87 в. 9 Кв. 89 в. 1, 2, 3, 4, 5, 6 Кв. 92 в. 38, 39, 40, 41, 44, 46, 49	1	Кв. 60 в. 33, 32, 1, 19, 18	116,75	Кв. 1 в. 1, 2, 3, 4, 5, 7 Кв. 3 в. 1, 14, 2, 13, 3, 12, 15, 17, 20, 22, 8, 23 Кв. 9 в. 4, 5, 6 Кв. 21 в. 1, 2, 8 Кв. 23 в. 1, 2 Кв. 28 в. 23, 1, 24, 25, 26, 27, 13, 28, 14 Кв. 33 в. 9, 1, 2, 3, 6, 7, 8, 17 Кв. 34 в. 5, 7, 9, 8, 1 Кв. 44 в. 2, 3, 1, 15, 17, 16, 7, 8, 18, 10 Кв. 45 в. 1, 2, 5, 12, 16							
							Чернышковское участковое лесничество								

1	2	3	4	5	6	7	8	9	10	11	12	13	14	15		
	2027	Дмитровское						Кв. 46 в. 2, 1, 3, 4, 17, 18, 19, 20, 24, 25, 26, 32, 33, 13, 35 Кв. 48 в. 1, 3, 5, 6, 7, 9, 11, 13, 16, 15, 14, 12, 14, 10 Кв. 51 в. 1, 2 Кв. 61 в. 7, 8, 10, 12, 3, 2 Кв. 79 в. 8, 9, 10, 18, 19, 26, 33 Кв. 81 в. 1, 5, 8 Кв. 82 в. 13, 14 Кв. 64 в. 8, 12, 13, 9, 14 Кв. 65 в. 13, 14, 15, 16 Кв. 66 в. 32, 33, 39, 40, 41, 42, 37, 38, 27, 44 Кв. 68 в. 1, 6, 7, 12 Кв. 71 в. 1, 9, 8, 12, 13, 15, 16								
								Должанское участковое лесничество								
	2027	Ливенское	7,7	Кв. 1 в. 3, 9, 10, 11, 16 Кв. 3 в. 4, 5, 6, 7, 8 Кв. 6 в. 9, 11, 13, 15, 17, 21, 18, 22, 24 Кв. 7 в. 12, 3, 18, 28, 17, 32, 24, 30, 31, 34, 42, 43, 47, 36, 48 Кв. 8 в. 1, 2, 7, 8, 13, 14, 16, 17, 21, 22 Кв. 9 в. 5, 6, 7, 13, 15, 20, 30, 31, 34, 35	12,63	Кв. 3 в. 26, 30, 33, 35, 27, 34; Кв. 12 в. 1, 2, 3	25,26	Кв. 3 в. 26, 30, 33, 35, 27, 34; Кв. 12 в. 1, 2, 3; Кв. 3 в. 26, 30, 33, 35, 27, 34; Кв. 12 в. 1, 2, 3								

1	2	3	4	5	6	7	8	9	10	11	12	13	14	15
								Красноярское участковое лесничество						
	2027	Ливенское			3,7	Кв. 1 в. 11 Кв. 31 в. 1 Кв. 45 в. 1, 2	75,79	Кв. 10 в. 1, 3, 6 Кв. 20 в. 1, 2, 3, 4, 8, 10, 5 Кв. 44 в. 1, 3 Кв. 41 в. 1 Кв. 42 в. 1, 4, 26, 9, 10, 11, 17, 20, 23, 24, 25 Кв. 12 в. 4, 24, 23, 22, 21, 18, 13 Кв. 35 в. 1, 13, 2, 14, 5, 6, 9, 10, 11, 8, 7, 12, 4 Кв. 37 в. 1 Кв. 40 в. 14, 13, 10, 6, 2 Кв. 43 в. 1, 3, 4 Кв. 63 в. 1, 2, 3, 4, 6 Кв. 87 в. 1 Кв. 88 в. 1 Кв. 1 в. 11 Кв. 10 в. 1, 3, 6 Кв. 12 в. 4, 24, 23, 22, 21, 18, 13 Кв. 20 в. 1, 2, 3, 4, 8, 10, 5 Кв. 35 в. 1, 13, 2, 14, 5, 6, 9, 10, 11, 8, 7, 12, 4; Кв. 37 в. 1; Кв. 40 в. 14, 13, 10, 6, 2; Кв. 41 в. 1; Кв. 42 в. 1, 4, 26, 9, 10, 11, 17, 20, 23, 24, 25; Кв. 43 в. 1, 3, 4; Кв. 44 в. 1, 3; Кв. 63 в. 1, 2, 3, 4, 6						

1	2	3	4	5	6	7	8	9	10	11	12	13	14	15	
	2027	Ливенское						Кв. 87 в. 1 Кв. 88 в. 1 Кв. 1 в. 11 Кв. 10 в. 1, 3, 6 Кв. 12 в. 4, 24, 23, 22, 21, 18, 13 Кв. 20 в. 1, 2, 3, 4, 8, 10, 5 Кв. 35 в. 1, 13, 2, 14, 5, 6, 9, 10, 11, 8, 7, 12, 4 Кв. 37 в. 1 Кв. 40 в. 14, 13, 10, 6, 2 Кв. 41 в. 1 Кв. 42 в. 1, 4, 26, 9, 10, 11, 17, 20, 23, 24, 25 Кв. 43 в. 1, 3, 4 Кв. 44 в. 1, 3 Кв. 63 в. 1, 2, 3, 4, 6 Кв. 87 в. 1 Кв. 88 в. 1							
								Никольское участковое лесничество							

1	2	3	4	5	6	7	8	9	10	11	12	13	14	15
2027		Лиренское					79,80	<p>Кв. 36 б. 50, 44, 45, 46, 38, 37, 33, 27, 92, 22, 91, 12, 8, 67, 66, 68, 71</p> <p>Кв. 37 б. 38, 41, 58, 59, 60, 46, 47, 48, 31, 36, 34</p> <p>Кв. 12 б. 34, 38, 37, 36, 35, 9;</p> <p>Кв. 25 б. 12, 14, 21, 25, 31, 39, 38, 42, 41, 40, 33, 35, 13;</p> <p>Кв. 27 б. 4, 10, 20, 21, 51, 52, 53, 54, 27</p> <p>Кв. 26 б. 32, 2, 30, 33, 25, 41, 23;</p> <p>Кв. 35 б. 1, 4, 5, 6, 7, 9;</p> <p>Кв. 39 б. 45, 3, 7, 12, 11, 18</p> <p>Кв. 40 б. 1-10, 56, 55, 49, 54, 53, 40</p> <p>Кв. 42 б. 1, 2, 3</p> <p>Кв. 43 б. 5, 2, 3, 6</p> <p>Кв. 33 б. 11, 9, 16, 17, 15</p> <p>Кв. 36 б. 50, 44, 45, 46, 38, 37, 33, 27, 92, 22, 91, 12, 8, 67, 66, 68, 71</p> <p>Кв. 37 б. 38, 41, 58, 59, 60, 46, 47, 48, 31, 36, 34</p> <p>Кв. 12 б. 34, 38, 37, 36, 35, 9;</p> <p>Кв. 25 б. 12, 14, 21, 25, 31, 39, 38, 42, 41, 40, 33, 35, 13</p> <p>Кв. 27 б. 4, 10, 20, 21, 51, 52, 53, 54, 27</p> <p>Кв. 26 б. 32, 2, 30, 33, 25, 41, 23</p> <p>Кв. 35 б. 1, 4, 5, 6, 7, 9</p> <p>Кв. 39 б. 45, 3, 7, 12, 11, 18</p> <p>Кв. 36 б. 50, 44, 45, 46, 38, 37, 33, 27, 92, 22, 91, 12, 8, 67, 66, 68, 71</p> <p>Кв. 37 б. 38, 41, 58, 59, 60, 46, 47, 48, 31, 36, 34</p> <p>Кв. 12 б. 34, 38, 37, 36, 35, 9</p>						
2027		Лиренское						<p>Кв. 26 б. 32, 2, 30, 33, 25, 41, 23</p> <p>Кв. 25 б. 12, 14, 21, 25, 31, 39, 38, 42, 41, 40, 33, 35, 13</p> <p>Кв. 27 б. 4, 10, 20, 21, 51, 52, 53, 54, 27</p> <p>Кв. 35 б. 1, 4, 5, 6, 7, 9</p> <p>Кв. 39 б. 45, 3, 7, 12, 11, 18</p> <p>Кв. 40 б. 1-10, 56, 55, 49, 54, 53, 40</p> <p>Кв. 42 б. 1, 2, 3</p> <p>Кв. 43 б. 5, 2, 3, 6</p> <p>Кв. 33 б. 11, 9, 16, 17, 15</p>						

1	2	3	4	5	6	7	8	9	10	11	12	13	14	15
								Ломецкое (без деления)						
								Кв. 11 в. 17, 21, 23 Кв. 5 в. 55, 56, 57, 48, 47, 45, 34, 32, 31, 30, 29, 28, 27, 26, 24, 54, 68, 71, 70, 58, 59, 74, 86, 95, 100, 93, 98, 94, 90, 63, 66, 101, 104, 108, 109 Кв. 15 в. 1, 2, 7, 6, 5, 3, 8, 10, 13, 16, 15, 23, 22, 29, 28, 32, 30, 24, 26, 31, 33, 34, 35 Кв. 10 в. 1, 2, 6, 7, 19, 25, 31, 32, 33, 42, 36, 37, 41, 38, 40, 34, 26, 21, 27, 30 Кв. 16 в. 30, 31, 12, 13, 7, 1, 3, 2, 6, 11, 50, 49, 52, 54, 59, 60, 62, 63, 64, 61, 58, 57, 56, 55, 53, 10, 9, 18, 17, 16, 15, 24, 45, 46, 48, 47, 40, 38, 27, 21 Кв. 62 в. 11, 4, 1, 3, 7, 6, 12, 17 Кв. 19 в. 1, 2, 3, 14, 5, 6, 10, 7, 8, 15, 17, 16, 21, 23, 24, 28, 27, 29, 22, 32, 30 Кв. 53 в. 10, 11, 12, 13, 16, 24, 23 Кв. 8 в. 3, 2, 1, 16 Кв. 38 в. 1, 5, 4, 3, 13, 17, 20, 23, 61, 62, 32, 37, 48, 50, 57 Кв. 9 в. 66, 77, 70, 71, 72, 73, 68, 60, 59, 56, 43, 29, 36 Кв. 34 в. 1, 8, 15, 16 Кв. 1 в. 18, 31, 42, 43, 44, 35, 34, 33, 23, 21, 10, 24, 37, 45, 52, 53, 54, 55, 46, 39, 56, 41, 50, 29, 27, 17	1	Кв. 3 выд. 2	2	Кв. 4 в. 2	1	Кв. 13, выд. 25
	2027	Ломецкое	0,72	Кв. 5, в. 51, 61, 74, 75, 87,	2,77	35 в. 1, 2, 3, 4, 6, 9	170,06							

1	2	3	4	5	6	7	8	9	10	11	12	13	14	15							
								Думнинское участковое лесничество	1	КВ. 11 выд. 3											
								Кв. 1 в. 3, 7, 9, 11-16 Кв. 4 в. 2-4, 6, 10, 13, 17 Кв. 5 в. 1, 2, 4, 10, 11, 13, 29, 30 Кв. 8 в. 2, 5, 7, 8 Кв. 9 в. 11, Кв. 10 в. 26, 29, 39-44, 49, 54, 55 Кв. 12 в. 1-3, 6, 7, 9, 12, 15, 22, 23, 25, 27 Кв. 13 в. 1, 3, 9, 12, 14, 17, 26 Кв. 16 в. 1, 3, 4, 6, 7, 48-50, 54, 56, 58, 60, 62, 63, 65 Кв. 22 в. 1, 6, 8, 21, 22, 24, 25, 28, 29 Кв. 23 в. 10, 17-19, 32-36, 40, 42-44, 46-50, 52, 54, 55 Кв. 26 в. 42, 43, 46 Кв. 29 в. 1, 2, 5, 11 Кв. 30 в. 16, 21, 22, 27, 29-31 Кв. 33 в. 7, 8, 13-15, 17, 27, 28, 33-35, 37-39, 46, 48-50, 54 Кв. 36 в. 1, 3-5, 8-10, 25, 32 Кв. 43 в. 26, 27, 29-31, 35 Кв. 46 в. 3-7 Кв. 47 в. 3, 5, 6, 9-13, 15, 16, 19, 24, 25 Кв. 52 в. 1-4, 6, 10, 13-15, 17, 18 Кв. 62 в. 1-4, 8, 9, 15-20 Кв. 63 в. 1-7, 9-11, 13, 15-29, 31-33, 35-40, 43-46, 48, 49, 52, 54, 56-58 Кв. 32 в. 15-20, 28, 29, 37, 38, 43, 44, 46 Кв. 65 в. 5, 20, 21, 25, 26	153,7	Кв. 33 в. 7, 8, 13 - 15, 27, 28, 37 - 39 Кв. 32 в. 15 - 20, 28, 29, 37, 38, 43, 44, 46 Кв. 65 в. 5, 20, 21, 25, 26 Кв. 16 в. 48 - 50, 54, 56, 58, 60, 62, 63, 65	Кв. 14 в. 3, 6, 7-10, 16, 22- 24, 29, 32, 33, 40, 49 Кв. 15 в. 5-10, 14, 15, 25, 29-31 Кв. 25 в. 1, 2, 4, 6, 7, 12, 13, 15, 16, 24, 26, 31	3,5	5,2	Мценское	2027						

1	2	3	4	5	6	7	8	9	10	11	12	13	14	15	
								Мишенкос участковос лесничество							
					0.79	Кв. 47 в. 1 Кв. 47 в. 4 Кв. 55 в. 6, 7	145,58	Кв. 1 в. 33-37 Кв. 2 в. 33, 35, 37, 38, 41, 44, 45, Кв. 5 в. 2-6, 10, 12, 13, 16, 18 Кв. 6 в. 1-6, 10, 14-20, 22, 24, 25 Кв. 7 в. 1-10, 13, 14, 16-18, 21, 28, 32 Кв. 8 в. 1-5, 7, 9, 14-23, 28, 29, 32, 35- 37, 39-41 Кв. 9 в. 7, 8, 41 Кв. 10 в. 1, 17, 25, 29 Кв. 11 в. 1, 2-4-6, 8-10, 13-18 Кв. 12 в. 1-9, 13-15, 19-22, 28 Кв. 13 в. 1, 4, 9-11, 13-15, 18-22 Кв. 14 в. 23, 25, 28, 30-32 Кв. 18 в. 6, 7, 10, 18 Кв. 27 в. 2, 3, 5-7, 11, 12, 16 Кв. 29 в. 16-18, 20 Кв. 30 в. 14, 15, 17, 22, 23 Кв. 35 в. 10, 11, 16, 19 Кв. 45 в. 10 Кв. 51 в. 6, 7, 10, 11 Кв. 52 в. 8, 11, 1	2			2			

1	2	3	4	5	6	7	8	9	10	11	12	13	14	15	
							Корсаковское участковое лесничество								
	2027	Новосильское					40,8	Кв. 37 в. 1-25, 27-29 Кв. 43 в. 7, 8, 16, 22, 31-34 Кв. 42 в. 17, 20, 26, 27, 23, 37, 39, 40 Кв. 32 в. 1-6, 8 Кв. 18 в. 1, 3-5, 9-11, 15-17, 19, 21, 26-28 Кв. 31 в. 1-7 Кв. 69 в. 1-3, 5-8, 12, 14-16, 20 Кв. 69 в. 52, 53, 55, 62, 66 Кв. 42 в. 17 Кв. 70 в. 9 Кв. 37 в. 1-25, 27-29							
	2027	Новосильское						Кв. 43 в. 7, 8, 16, 22, 31-34 Кв. 42 в. 17, 20, 26, 27, 23, 37, 39, 40 Кв. 18 в. 1, 3-5, 9-11, 15-17, 19, 21, 26-28 Кв. 32 в. 1-6, 8 Кв. 31 в. 1-7 Кв. 69 в. 1-3, 5-8, 12, 14-16, 20 Кв. 69 в. 52, 53, 55, 62, 66 Кв. 70 в. 9 Кв. 42 в. 17 Кв. 13 в. 1, 4, 7, 8, 10-13, 18-20, 22, 26, 27, 29, 31							

1	2	3	4	5	6	7	8	9	10	11	12	13	14	15							
								Моховскос участковос лесничество													
								Кв. 13 в. 1, 4, 7, 8, 10-13, 18-20, 22, 26, 27, 29, 31 Кв. 21 в. 17, 18 Кв. 12 в. 1-5, 10, 12, 13, 20, 64, 65 Кв. 14 в. 25, 28, 31 Кв. 10 в. 1-8, 13 Кв. 29 в. 45, 46, 47 Кв. 24 в. 1, 32, 38, 40 Кв. 17 в. 1, 2, 5, 6, 9 Кв. 19 в. 1, 2 Кв. 9 в. 1, 2 Кв. 12 в. 8, 9, 12 Кв. 14 в. 4 Кв. 34 в. 10, 11 Кв. 23 в. 3 Кв. 1 в. 51-54 Кв. 12 в. 2, 3, 10 Кв. 13 в. 1 Кв. 44 в. 7-9, 13, 15 Кв. 40 в. 1, 4 Кв. 45 в. 1, 2, 5 Кв. 29 в. 1-5, 9, 10 Кв. 10 в. 23 Кв. 21 в. 17, 18 Кв. 13 в. 1, 4, 7, 8, 10-13, 18-20, 22, 26, 27, 29, 31 Кв. 12 в. 1-5, 10, 12, 13, 20, 64, 65 Кв. 14 в. 25, 28, 31 Кв. 10 в. 1-8, 13 Кв. 29 в. 45, 46, 47 Кв. 24 в. 1, 32, 38, 40 Кв. 17 в. 1, 2, 5, 6, 9 Кв. 19 в. 1, 2 Кв. 9 в. 1, 2 Кв. 12 в. 8, 9, 12 Кв. 14 в. 4 Кв. 34 в. 10, 11 Кв. 1 в. 51-54 Кв. 23 в. 3													
	2027	Новосильское	Кв. 11 в. 1-3, 5-9, 14 Кв. 33 в. 1, 2, 5 Кв. 10 в. 5-7, 12-15	3,5			47,3				1	Кв. 16, в. 28									

1	2	3	4	5	6	7	8	9	10	11	12	13	14	15
	2027	Новосильское						Кв. 12 в. 2, 3, 10 Кв. 13 в. 1 Кв. 44 в. 7-9, 13, 15 Кв. 40 в. 1, 4 Кв. 45 в. 1, 2, 5 Кв. 29 в. 1-5, 9, 10 Кв. 10 в. 23 Кв. 11 в. 1-3, 5-9, 14 Кв. 33 в. 1, 2, 5 Кв. 10 в. 5-7, 12-15						
							Новосильское участковое лесничество							

1	2	3	4	5	6	7	8	9	10	11	12	13	14	15
	2027	Новосильское						Кв. 67 в. 15-17, 40, 41 Кв. 40 в. 1, 6, 7, 9-11; 13, 14, 16, 18, 19 Кв. 92 в. 1, 4, 10 Кв. 53 в. 40 Кв. 55 в. 6, 10, 11, 15-17, 20, 22, 23, 25 Кв. 54 в. 10, 20, 23 Кв. 73 в. 1 Кв. 72 в. 3, 6, 10, 11 Кв. 52 в. 1, 4 Кв. 53 в. 1-6, 8, 10, 11, 13, 17-20 Кв. 78 в. 1-4 Кв. 38 в. 26, 28, 29, 31, 37, 40 Кв. 38 в. 32, 36, 42, 47-50 Кв. 58 в. 1-3, 6 Кв. 86 в. 9, 13, 17, 22 Кв. 75 в. 1-9 Кв. 27 в. 5, 15, 16, 20 Кв. 47 в. 1, 3-5, 7 Кв. 50 в. 1, 9 Кв. 49 в. 10						
							Хомутовское участковое лесничество							

1	2	3	4	5	6	7	8	9	10	11	12	13	14	15
	2027													
		НОВОСИБИРСКОЕ												
				5,9		Кв. 63 в. 1, 10-13, 27 Кв. 55 в. 4, 5, 8, 19, 22, 24, 26, 27, 54, 59, 62, 64 Кв. 61 в. 11, 14, 19, 29 Кв. 3 в. 22, 26, 29, 30	34,6	Кв. 19 в. 1-5, 8, 9, 17 Кв. 56 в. 38-42, 48, 49 Кв. 57 в. 41, 45, 49, 52, 53 Кв. 59 в. 1, 3-11, 13, 15-17, 22, 24, 25, 29, 30-34, 38-41 Кв. 56 в. 45, 56, 65, 66, 70, 71, 74, 81-83 Кв. 63 в. 33, 34, 37, 39 Кв. 12 в. 6, 7, 12-16 Кв. 9 в. 13-15, 22 Кв. 9 в. 31, 33 Кв. 3 в. 8, 9 Кв. 2 в. 4, 5, 12-15 Кв. 40 в. 36, 37 Кв. 28 в. 3, 13, 14 Кв. 44 в. 3, 6, 7 Кв. 52 в. 1, 2, 5, 33, 38-40, 42-44, 19, 29 Кв. 52 в. 6, 29, 30, 46-48 Кв. 53 в. 7-9 Кв. 54 в. 1, 6, 10, 12 Кв. 51 в. 13, 14, 23 Кв. 50 в. 1 Кв. 48 в. 3, 5 Кв. 19 в. 1-5, 8, 9, 17 Кв. 56 в. 38-42, 48, 49 Кв. 57 в. 41, 45, 49, 52, 53 Кв. 59 в. 1, 3-11, 13, 15-17, 22, 24, 25, 29, 30-34, 38-41 Кв. 56 в. 45, 56, 65, 66, 70, 71, 74, 81-83 Кв. 63 в. 33, 34, 37, 39						

1	2	3	4	5	6	7	8	9	10	11	12	13	14	15
	2027	НОРОСННБСКОЕ						Кв. 12 б. 6, 7, 12-16 Кв. 9 б. 13-15, 22 Кв. 9 б. 31, 33 Кв. 3 б. 8, 9 Кв. 2 б. 4, 5, 12-15 Кв. 40 б. 36, 37 Кв. 28 б. 3, 13, 14 Кв. 44 б. 3, 6, 7 Кв. 52 б. 1, 2, 5, 33, 38-40, 42-44, Кв. 52 б. 6, 29, 30, 46-48 Кв. 53 б. 7-9 Кв. 54 б. 1, 6, 10, 12 Кв. 51 б. 13, 14, 23 Кв. 50 б. 1 Кв. 48 б. 3, 5 Кв. 19 б. 1-5, 8, 9, 17 Кв. 56 б. 38-42, 48, 49 Кв. 57 б. 41, 45, 49, 52, 53 Кв. 59 б. 1, 3-11, 13, 15-17, 22, 24, 25, 29, 30-34, 38-41 Кв. 56 б. 45, 56, 65, 66, 70, 71, 74, 81- 83 Кв. 63 б. 33, 34, 37, 39 Кв. 12 б. 6, 7, 12-16 Кв. 9 б. 13-15, 22 Кв. 9 б. 31, 33 Кв. 3 б. 8, 9 Кв. 2 б. 4, 5, 12-15 Кв. 40 б. 36, 37 Кв. 28 б. 3, 13, 14 Кв. 44 б. 3, 6, 7 Кв. 52 б. 1, 2, 5, 33, 38-40, 42-44, Кв. 52 б. 6, 29, 30, 46-48 Кв. 53 б. 7-9 Кв. 54 б. 1, 6, 10, 12 Кв. 51 б. 13, 14, 23 Кв. 50 б. 1 Кв. 48 б. 3, 5 Кв. 63 б. 1, 10-13, 27 Кв. 55 б. 4, 5, 8, 19, 22, 24, 26, 27, 54, 59, 62, 64 Кв. 61 б. 11, 14, 19, 29 Кв. 3 б. 22, 26, 29, 30						

1	2	3	4	5	6	7	8	9	10	11	12	13	14	15					
								Урицкое участковое лесничество											
								Кв. 12 в. 1, 2, 3, 5, 12, 14 Кв. 37 в. 1 Кв. 37 в. 11, 12, 15 Кв. 46 в. 16, 24, 23, 22, 21, 14 Кв. 3 в. 1 Кв. 10 в. 11, 10, 14-16 Кв. 8 в. 25, 13 Кв. 9 в. 9, 10, 11, 12, 13 кад. № 57:06:0040201:9 Кв. 14 в. 1, 2, 3 Кв. 29 в. 8, 50, 25 Кв. 1 в. 4, 3, 1 Кв. 43 в. 19, 22, 27, 28, 32, 33, 29, 30, 20, 18 Кв. 42 в. 9, 6 Кв. 44 в. 17, 16, 15, 22, 21, 13 Кв. 50 в. 15, 25, 22, 24 кад. № 57:06:0020201:126 Кв. 20 в. 4, 3, 2, 1 Кв. 17 в. 11, 22, 10											
	2027	Орловское		1		Кв. 20 в. 4, 3, 2, 1 Кв. 17 в. 11, 22, 10	58, 3												

1	2	3	4	5	6	7	8	9	10	11	12	13	14	15
							Молодовское участковое лесничество							
	2027	Шаблыкинское			4,78	Кв. 4, в. 7, 8, 9, 10, 12, 21 Кв. 4, в. 10, 14, 16, 18, 19, 20, 21	53,51	Кв. 4 в. 7, 8, 9, 10, 12, 21 Кв. 4 в. 10, 14, 16, 18, 19, 20, 21 Кв. 46, в. 1, 2, 4, 5, 14, 32 Кв. 46, в. 3, 7, 8, 10, 16, 24 Кв. 46, в. 11, 13, 17, 19, 20 Кв. 47, в. 4, 5 Кв. 49, в. 39 Кв. 49, в. 8, 11, 15, 21, 26, 28, 29, 31, 35, 36 Кв. 54, в. 10, 12, 16 Кв. 54, в. 16 Кв. 54, в. 13, 16 Кв. 55, в. 3, 5						
							Сомовское участковое лесничество							
	2027	Шаблыкинское					156,75	Кв. 8, в. 1, 3, 4 Кв. 8, в. 2 Кв. 9, в. 29, 30 Кв. 9 в. 21, 22, 23, 25, 26, 27 Кв. 10, в. 3, 4, 6 Кв. 10, в. 17, 18, 19, 22 Кв. 11, в. 1, 2, 3, 10, 13, 14, 15, 16, 17			3	Кв. 2 выд. 7		

1	2	3	4	5	6	7	8	9	10	11	12	13	14	15						
	2027	Шаблонное						Кв. 11, в. 14 Кв. 12, в. 2, 5 Кв. 12, в. 4, 9, 13, 16, 23, 24, 25, 28, 29, 30, 32, 33 Кв. 12, в. 15, 19, 20, 21, 22, 24 Кв. 13, в. 2, 6, 10, 11, 16, 17, 18, 19 Кв. 14, в. 6 Кв. 14, в. 7, 9, 17 Кв. 14, в. 25, 29, 31, 33 Кв. 14, в. 37 Кв. 14, в. 29, 32, 33, 35 Кв. 15, в. 1, 2, 5, 6, 8, 10, 12, 14, 16, 18 Кв. 15, в. 9, 13, 15, 19 Кв. 15, в. 20 Кв. 16, в. 1, 2, 3, 4 Кв. 16, в. 7, 12, 13 Кв. 16, в. 10, 15, 16, 17, 18, 19 Кв. 16, в. 20 Кв. 17, в. 10 Кв. 18, в. 4, 6, 7 Кв. 19, в. 1, 2, 4 Кв. 19, в. 5, 6, 7, 8, 9, 10, 15, 17, 21, 50 Кв. 19, в. 31, 40, 41, 45, 46, 47 Кв. 20, в. 3, 5, 10, 11, 14, 15, 20, 27, 31, 32, 50, 51 Кв. 20, в. 18, 22, 29, 30, 36 Кв. 20, в. 43, 44 Кв. 21, в. 11, 14, 20, 23, 36 Кв. 21, в. 3, 7, 8, 9, 12, 13, 16, 19, 21, 22, 24, 25, 27, 30, 31, 36, 38, 40, 45, 48, 51, 52, 54, 56, 58, 59, 63, 69 Кв. 21, в. 60, 62, 64, 65, 66 Кв. 22, в. 1, 2, 3 Кв. 22, в. 5, 6 Кв. 22, в. 7, 9, 10 Кв. 22, в. 8												
											3	Кв. 8 выд. 9, 8								

1	2	3	4	5	6	7	8	9	10	11	12	13	14	15			
							Шаблыкинское участковое лесничество										
							Кв. 1, в. 7, 19 Кв. 5, в. 12, 13, 15, 18, 20, 21, 25, 30, 33, 34, 36, 37, 39 Кв. 9, в. 17, 22 Кв. 9, в. 30, 35, 36 Кв. 13, в. 21 Кв. 15, в. 3, 5, 39 Кв. 15, в. 7, 18, 24, 26 Кв. 16, в. 17, 18, 20, 23, 25, 26 Кв. 16, в. 28 Кв. 20, в. 22, 28, 35 Кв. 24, в. 37, 38, 39, 40, 44 Кв. 25, в. 12, 15, 19, 26, 29, 35, 38, 40, 42 Кв. 26, в. 31, 35 Кв. 32, в. 4, 6, 8, 15, 16, 17, 19, 20, 22 Кв. 33, в. 2, 3, 5, 6, 8, 15, 17, 18 Кв. 33, в. 29, 30, 38 Кв. 42, в. 10, 11 Кв. 42 в. 20 Кв. 48, в. 15 Кв. 54, в. 1, 2										
	2027	Шаблыкинское					57, 18										
	2027	Шаблыкинское															
	Итого		33	x	200	x	2500	x	14	x	19	x	14	x			
							Курское уч. л-во Брянского л-ва Минобороны России										

1	2	3	4	5	6	7	8	9	10	11	12	13	14	15
	2027	Филиал ФГУ «Тулх» Минобороны России					9, 2	Кв. 86 в. 17, 18 Кв. 87 в. 25 Кв. 88 в. 74 Кв. 89 в. 117 Кв. 90 в. 88 Кв. 91 в. 43 Кв. 86 восточная просека Кв. 89 северная просека			3	Кв. 86 в. 12 Кв. 87 в. 9 Кв. 90 в. 38		
							Краснинское участковое лесничество							
	2027	Национальный парк «Орловское Полесье»	1, 5	КВ. 83-85, 100	1, 5	КВ. 136, 138	45	КВ. 54, 68, 69, 70, 93, 97, 109, 112, 113, 123, 124, 125, 129, 132, 134, 139-143, 144, 145	2	КВ. 54, 68, 69	2	КВ. 144, 145		
							Пешковское участковое лесничество							
	2027		1, 5	Кв. 13, 22, 28, 31, 37			147	Кв. 12, 13, 22, 30, 31, 47, 55, 60	2	КВ. 30, 31	2	КВ. 12, 13		
							Льговское участковое лесничество							

1	2	3	4	5	6	7	8	9	10	11	12	13	14	15
I	2028	Болховское	3,0	Кв. 26 в 16, 14, 4, 6, 5, 10, 21, 30 Кв. 7 в 12, 21, 13, 18, 15, 16 Кв. 2 в 2, 3, 7, 12	5,0	Кв. 23 в. 4, 7, 2, 1 Кв. 25 в. 16, 13, 11, 9, 7, 2, 3, 4, 5	92,4	Кв. 14 в. 7, 8, 11, 9, 10, 12, 13, 17, 18, 16, 15, 14 Кв. 9 в. 8, 6, 3, 10, 11 Кв. 26 в. 19, 27, 32, 34, 31, 24, 23, 29, 33, 28, 10, 20, 9 Кв. 11 в. 9, 5, 6, 7 Кв. 13 в. 28 Кв. 11 в. 17 Кв. 13 в. 36, 34, 27, 35, 30, 32, 33, 31 Кв. 16 в. 6, 7, 8, 9, 10, 12, 13, 14, 17, 15, 18, 16 Кв. 13 в. 24, 26, 25 Кв. 18 в. 4, 5, 6, 7, 8, 10, 9 Кв. 17 в. 24, 3, 8, 12, 14, 16, 19, 17, 7, 11	4	Кв. 18 выд. 13, 14, 15	1	Кв. 18, выд. 11	5	Кв. 17, выд. 24, 12, 14, 7, 11
							Глазуновское участковое лесничество							

1	2	3	4	5	6	7	8	9	10	11	12	13	14	15
								Покровское участковое лесничество						

1	2	3	4	5	6	7	8	9	10	11	12	13	14	15
	2028	Грузинское			30,81	Kb. 17 B. 1 Kb. 24 B. 1-3, 5 Kb. 27 B. 1-3, 6, 13, 14, 17 Kb. 28 B. 7, 8, 11, 12, 15-18 Kb. 39 B. 37 Kb. 39 B. 36, 34 Kb. 39 B. 15 Kb. 39 B. 17-19 Kb. 42 B. 5 Kb. 42 B. 2, 3, 4 Kb. 43 B. 1-5, 13	112,76	Kb. 46 B. 4, 6, 8-11 Kb. 46 B. 1, 2 Kb. 46 B. 3, 7 Kb. 15 B. 1-4, 6, 10-12 Kb. 16 B. 1, 3, 4, 8, 14-19, 22, 23 Kb. 18 B. 2-4, 7, 10-14, 16 Kb. 18 B. 15-18 Kb. 16 B. 1, 3, 4, 8, 14-19, 22, 23 Kb. 17 B. 1 Kb. 18 B. 15-18 Kb. 24 B. 1-3, 5 Kb. 27 B. 1-3, 6, 13, 14 Kb. 28 B. 7, 8, 11, 12, 15-18 Kb. 39 B. 37 Kb. 39 B. 36, 34 Kb. 39 B. 15 Kb. 39 B. 17-19 Kb. 42 B. 5 Kb. 43 B. 1-5, 13 Kb. 18 B. 2-4, 7, 10-14, 16 Kb. 46 B. 1, 2 Kb. 18 B. 15, 18 Kb. 16 B. 1, 3, 4, 8, 14-19, 22, 23 Kb. 15 B. 1-4, 6, 10-12 Kb. 46 B. 3, 7 Kb. 17 B. 1 Kb. 18 B. 15-18 Kb. 24 B. 1-3, 5 Kb. 27 B. 1-3, 6, 13, 14 Kb. 28 B. 7, 8, 11, 12, 15-18 Kb. 39 B. 37 Kb. 39 B. 36, 34 Kb. 39 B. 15 Kb. 46 B. 4, 6, 8-11 Kb. 39 B. 17-19 Kb. 42 B. 5 Kb. 42 B. 2-4 Kb. 42 B. 2-4 Kb. 43 B. 1-5, 13						

1	2	3	4	5	6	7	8	9	10	11	12	13	14	15		
								Свердловское участковое лесничество								
								Кв. 1 в. 1-6, 8, 10, 11 Кв. 14 в. 1-3, 5-11 Кв. 15 в. 1-4, 7, 8, 11, 12, 14-16 Кв. 16 в. 2, 3, 5-7 Кв. 16 в. 8-10 Кв. 16 в. 7-11 Кв. 16 в. 4 Кв. 17 в. 1, 3, 4, 7, 10-14, 16, 18 Кв. 18 в. 1, 2, 4, 6, 8 Кв. 1 в. 1-6, 8, 10, 11 Кв. 14 в. 1-3, 5-11 Кв. 15 в. 1-4, 7, 8, 11, 12, 14-16 Кв. 16 в. 2, 3, 5-7 Кв. 16 в. 8-10 Кв. 16 в. 7-11 Кв. 16 в. 4 Кв. 17 в. 1, 3, 4, 7, 10-14, 16, 18 Кв. 18 в. 1, 2, 4, 6, 8 Кв. 1 в. 1-6, 8, 10, 11 Кв. 14 в. 1-3, 5-11 Кв. 15 в. 1-4, 7, 8, 11, 12, 14-16 Кв. 16 в. 2, 3, 5-7 Кв. 16 в. 8-10 Кв. 16 в. 7-11 Кв. 16 в. 4 Кв. 17 в. 1, 3, 4, 7, 10-14, 16, 18 Кв. 18 в. 1, 2, 4, 6, 8								
	2028	Глазуновское					56, 4									

1	2	3	4	5	6	7	8	9	10	11	12	13	14	15
							Долбенкинское участковое лесничество							
	2028		18,93	Кв. 67 в. 8, 10 Кв. 68 в. 16, 17, 18, 9, 7 Кв. 90 в. 17, 15, 13, 30, 10, 4 Кв. 107 в. 1, 2 Кв. 109 в. 5, 6 Кв. 110 в. 11, 13, 15, 12, 9, 10, 7 Кв. 126 в. 1, 2, 5, 4 Кв. 127 в. 1, 4 Кв. 130 в. 10, 12, 9, 8, 7, 6, 2, 3 Кв. 131 в. 2, 7, 8, 9, 10 Кв. 137 в. 3, 6, 13, 11, 5 Кв. 138 в. 3 Кв. 141 в. 1 Кв. 142 в. 1 Кв. 146 в. 7, 6, 5, 1, 2	1,9	Кв. 87 в. 7, 9, 6, 1 Кв. 88 в. 1, 7, 6, 10, 8, 9 Кв. 89 в. 10, 14, 9, 8, 6 Кв. 90 в. 14, 15, 16, 17	18,93	Кв. 67 в. 8, 10 Кв. 68 в. 16, 17, 18, 9, 7 Кв. 90 в. 17, 15, 13, 30, 10, 4 Кв. 107 в. 1, 2 Кв. 109 в. 5, 6 Кв. 110 в. 11, 13, 15, 12, 9, 10, 7 Кв. 126 в. 1, 2, 5, 4 Кв. 127 в. 1, 4 Кв. 130 в. 10, 12, 9, 8, 7, 6, 2, 3 Кв. 131 в. 2, 7, 8, 9, 10 Кв. 137 в. 3, 6, 13, 11, 5 Кв. 138 в. 3 Кв. 141 в. 1 Кв. 142 в. 1 Кв. 146 в. 7, 6, 5, 1, 2						Кв. 109. выд. 5, 6
							Дубравское участковое лесничество							

1	2	3	4	5	6	7	8	9	10	11	12	13	14	15							
								Коплянокос участков лесничество													
								Кв. 40 в. 1, 9, 2, 3, 5, 4, 10, 11, 12, 15, 13, 17, 19, 20, 18, 14, 6, 8 Кв. 42 в. 4, 11, 3, 2 Кв. 58 в. 1, 9, 10, 20, 28, 29, 54, 36, 57, 58, 59, 61, 63, 62, 70, 73, 72, 69, 71, 68, 51, 48, 47, 45 Кв. 63 в. 22, 23, 24, 25, 27, 26, 28, 13, 31, 32, 21, 20, 19 Кв. 68 в. 21, 22, 42, 43, 44, 65, 66, 67, 63, 68, 64 Кв. 40 в. 1, 9, 2, 3, 5, 4, 10, 11, 12, 15, 13, 17, 19, 20, 18, 14, 6, 8 Кв. 42 в. 4, 11, 3, 2 Кв. 58 в. 1, 9, 10, 20, 28, 29, 54, 36, 57, 58, 59, 61, 63, 62, 70, 73, 72, 69, 71, 68, 51, 48, 47, 45 Кв. 63 в. 22, 23, 24, 25, 27, 26, 28, 13, 31, 32, 21, 20, 19 Кв. 68 в. 21, 22, 42, 43, 44, 65, 66, 67, 63, 68, 64 Кв. 58 в. 1, 9, 10, 20, 28, 29, 54, 36, 57, 58, 59, 61, 63, 62, 70, 73, 72, 69, 71, 68, 51, 48, 47, 45 Кв. 63 в. 22, 23, 24, 25, 27, 26, 28, 13, 31, 32, 21, 20, 19 Кв. 68 в. 21, 22, 42, 43, 44, 65, 66, 67, 63, 68, 64													
	2028	Ливенское					40, 35														

1	2	3	4	5	6	7	8	9	10	11	12	13	14	15
	2028	Ливенское					Кв. 87 в. 1 Кв. 88 в. 1 Кв. 1 в. 11 Кв. 10 в. 1, 3, 6 Кв. 12 в. 4, 24, 23, 22, 21, 18, 13 Кв. 20 в. 1, 2, 3, 4, 8, 10, 5 Кв. 35 в. 1, 13, 2, 14, 5, 6, 9, 10, 11, 8, 7, 12, 4 Кв. 37 в. 1 Кв. 40 в. 14, 13, 10, 6, 2 Кв. 41 в. 1 Кв. 42 в. 1, 4, 26, 9, 10, 11, 17, 20, 23, 24, 25 Кв. 43 в. 1, 3, 4 Кв. 44 в. 1, 3 Кв. 63 в. 1, 2, 3, 4, 6 Кв. 87 в. 1 Кв. 88 в. 1							
							Никольское участковое лесничество							

1	2	3	4	5	6	7	8	9	10	11	12	13	14	15
								Русско-Бродское участковое лесничество						
								Кв. 10 в. 1, 3, 4, 5, 6, 7, 8, 9, 10 Кв. 3 в. 1, 5 Кв. 22 в. 1 Кв. 21 в. 1, 2, 3, 4, 8 Кв. 10 в. 1, 3, 4, 5, 6, 7, 8, 9, 10 Кв. 3 в. 1, 5 Кв. 22 в. 1 Кв. 21 в. 1, 2, 3, 4, 8						
	2028	Ливенское			12, 96	Кв. 10 в. 1, 3, 4, 5, 6, 7, 8, 9, 10; Кв. 3 в. 1, 5 Кв. 22 в. 1 Кв. 21 в. 1, 2, 3, 4, 8	25, 92							

1	2	3	4	5	6	7	8	9	10	11	12	13	14	15							
								Ломцкое (без деления)													
								Кв. 11. в. 17, 21, 23 Кв. 5 в. 55, 56, 57, 48, 47, 45, 34, 32, 31, 30, 29, 28, 27, 26, 24, 54, 68, 71, 70, 58, 59, 74, 86, 95, 100, 93, 98, 94, 90, 63, 66, 101, 104, 108, 109 Кв. 15. в. 1, 2, 7, 6, 5, 3, 8, 10, 13, 16, 15, 23, 22, 29, 28, 32, 30, 24, 26, 31, 33, 34, 35 Кв. 10. в. 1, 2, 6, 7, 19, 25, 31, 32, 33, 42, 36, 37, 41, 38, 40, 34, 26, 21, 27, 30 Кв. 16 в. 30, 31, 12, 13, 7, 1, 3, 2, 6, 11, 50, 49, 52, 54, 59, 60, 62, 63, 64, 61, 58, 57, 56, 55, 53, 10, 9, 18, 17, 16, 15, 24, 45, 46, 48, 47, 40, 38, 27, 21 Кв. 62 в. 11.4.1.3.7.6.12.17 Кв. 19. в. 1, 2, 3, 14, 5, 6, 10, 7, 8, 15, 17, 16, 21, 23, 24, 28, 27, 29, 22, 32, 30 Кв. 53. в. 10, 11, 12, 13, 16, 24, 23 Кв. 8. в. 3, 2, 1, 16; Кв. 38. в. 1, 5, 4, 3, 13, 17, 20, 23, 61, 62, 32, 37, 48, 50, 57 Кв. 9. В. 66, 77, 70, 71, 72, 73, 68, 60, 59, 56, 43, 29, 36 Кв. 34. в. 1, 8, 15, 16 Кв. 1 в. 18, 31, 42, 43, 44, 35, 34, 33, 23, 21, 10, 24, 37, 45, 52, 53, 54, 55, 46, 39, 56, 41, 50, 29, 27, 17													
2028		Ломцкое	0, 72	Кв. 5. в. 51, 61, 74, 75, 87	2, 77	55. в. 1, 2, 3, 4, 6, 9	170, 06						1	КВ. 13 в. 25							

1	2	3	4	5	6	7	8	9	10	11	12	13	14	15			
								Мценское участковое лесничество									
								Кв. 1 в. 33-37 Кв. 2 в. 33, 35, 37, 38, 41, 44, 45, Кв. 5 в. 2-6, 10, 12, 13, 16, 18 Кв. 6 в. 1-6, 10, 14-20, 22, 24, 25 Кв. 7 в. 1-10, 13, 14, 16-18, 21, 28, 32 Кв. 8 в. 1-5, 7, 9, 14-23, 28, 29, 32, 35- 37, 39-41 Кв. 9 в. 7, 8, 41 Кв. 10 в. 1, 17, 25, 29 Кв. 11 в. 1, 2, 4-6, 8-10, 13-18 Кв. 12 в. 1-9, 13-15, 19-22, 28 Кв. 13 в. 1, 4, 9-11, 13-15, 18-22 Кв. 14 в. 23, 25, 28, 30-32 Кв. 18 в. 6, 7, 10, 18 Кв. 27 в. 2, 3, 5-7, 11, 12, 16 Кв. 29 в. 16-18, 20 Кв. 30 в. 14, 15, 17, 22, 23 Кв. 35 в. 10, 11, 16, 19 Кв. 45 в. 10 Кв. 51 в. 6, 7, 10, 11 Кв. 52 в. 8, 11, 17									
	2028	Мценское			0, 79	Кв. 47 в. 1 Кв. 47 в. 4 Кв. 55 в. 6, 7	145, 58										

1	2	3	4	5	6	7	8	9	10	11	12	13	14	15							
								Тельченское участковое лесничество													
								Кв. 5 в. 4, 7, 9, 10, Кв. 7 в. 2-4, 14, 16, 17, Кв. 9 в. 1, 3, 4, 6, 7, 9 Кв. 10 в. 8, 12 Кв. 15 в. 22-24 Кв. 17 в. 1-10, 13, 14, 17, 20, 21, 25, 26, 29 Кв. 18 в. 1-3 Кв. 23 в. 1, 2, 7, 8, 10, 12, 15, 18 Кв. 27 в. 10, 13-18 Кв. 30 в. 1, 6-8, 11, 12, 14 Кв. 31 в. 8, 16, 22, 26 Кв. 32 в. 12, 13, 18 Кв. 33 в. 11, 27, 29-33, 35, 36 Кв. 39 в. 20-22, 24, 32, 33, 37, 43, 44, 48, 51 Кв. 47 в. 33-35, 39 Кв. 48 в. 20, 25, 29 Кв. 49 в. 1-4, 12, 13, 17-19, 28, 34-37, 44-50 Кв. 51 в. 8, 14, 18, 21, 27 Кв. 53 в. 10-12, 14, 20, 22, 37, 40, 41, 43 Кв. 60 в. 1-3, 5-9, 19 Кв. 61 в. 17, 18 Кв. 67 в. 1-8, 10, 11, 13, 15, 16, 19-23													
	2028	Мценское			1, 4	Кв. 18 в. 1, 2, 3 Кв. 67 в. 1-7	104, 8						5	Кв. 47 в. 1, Кв. 5, выд. 4, 7							

1	2	3	4	5	6	7	8	9	10	11	12	13	14	15
								Верховское участковое лесничество						
	2028	Новосильское			10, 5	Кв. 33 в. 4, 7, 9, 14, 15, 17, 18 Кв. 46 в. 1, 2, 11, 15, 16, 18, 25, 28-30, 38, 45, 52-56, 58-61, 63-70 Кв. 67 в. 1-4 Кв. 42 в. 2-6, 16 Кв. 34 в. 3-6, 9	34, 5	Кв. 33 в. 4, 7, 9, 14, 15, 17, 18 Кв. 46 в. 1, 2, 11, 15, 16, 18, 25, 28-30, 38, 45, 52-56, 58-61, 63-70 Кв. 67 в. 1-4 Кв. 42 в. 2-6, 16 Кв. 34 в. 3-6, 9 Кв. 1 в. 1, 2, 4-6, 8-12, 15, 16, 18-22 Кв. 13 в. 4, 8, 12, 13, 18, 19, 24, 25, 28 Кв. 1 в. 1, 2, 4-6, 8-12, 15, 16, 18-22 Кв. 13 в. 4, 8, 12, 13, 18, 19, 24, 25, 28						
								Корсаковское участковое лесничество						
	2028	Новосильское					40, 8	Кв. 37 в. 1-25, 27-29 Кв. 43 в. 7, 8, 16, 22, 31-34 Кв. 42 в. 17, 20, 26, 27, 23, 37, 39, 40 Кв. 32 в. 1-6, 8 Кв. 18 в. 1, 3-5, 9-11, 15-17, 19, 21, 26-28 Кв. 31 в. 1-7 Кв. 69 в. 1-3, 5-8, 12, 14-16, 20 Кв. 69 в. 52, 53, 55, 62, 66 Кв. 42 в. 17 Кв. 70 в. 9 Кв. 37 в. 1-25, 27-29						

1	2	3	4	5	6	7	8	9	10	11	12	13	14	15
	2028	Новосильское						Кв. 12 в. 2, 3, 10 Кв. 13 в. 1 Кв. 44 в. 7-9, 13, 15 Кв. 40 в. 1, 4 Кв. 45 в. 1, 2, 5 Кв. 29 в. 1-5, 9, 10 Кв. 10 в. 23 Кв. 11 в. 1-3, 5-9, 14 Кв. 33 в. 1, 2, 5 Кв. 10 в. 5-7, 12-15						
								Новосильское участковое лесничество						

1	2	3	4	5	6	7	8	9	10	11	12	13	14	15	
	2028	Новосильское						Кв. 67 в. 15-17, 40, 41 Кв. 40 в. 1, 6, 7, 9-11, 13, 14, 16, 18, 19 Кв. 92 в. 1, 4, 10 Кв. 53 в. 40 Кв. 55 в. 6, 10, 11, 15-17, 20, 22, 23, 25 Кв. 54 в. 10, 20, 23 Кв. 73 в. 1 Кв. 72 в. 3, 6, 10, 11 Кв. 52 в. 1, 4 Кв. 53 в. 1-6, 8, 10, 11, 13, 17-20 Кв. 78 в. 1-4 Кв. 38 в. 26, 28, 29, 31, 37, 40 Кв. 38 в. 32, 36, 42, 47-50 Кв. 58 в. 1-3, 6 Кв. 86 в. 9, 13, 17, 22 Кв. 75 в. 1-9 Кв. 27 в. 5, 15, 16, 20 Кв. 47 в. 1, 3-5, 7 Кв. 50 в. 1, 9 Кв. 49 в. 10							
							Хомутовское участковое лесничество								

1	2	3	4	5	6	7	8	9	10	11	12	13	14	15
	2028	ГОРОДИЩКОЕ			5, 9	Кв. 63 в. 1, 10-13, 27 Кв. 55 в. 4, 5, 8, 19, 22, 24, 26, 27, 54, 59, 62, 64 Кв. 61 в. 11, 14, 19, 29 Кв. 3 в. 22, 26, 29, 30	34, 6	Кв. 19 в. 1-5, 8, 9, 17 Кв. 56 в. 38-42, 48, 49 Кв. 57 в. 41, 45, 49, 52, 53 Кв. 59 в. 1, 3-11, 13, 15-17, 22, 24, 25, 29, 30-34, 38-41 Кв. 56 в. 45, 56, 65, 66, 70, 71, 74, 81-83 Кв. 63 в. 33, 34, 37, 39 Кв. 12 в. 6, 7, 12-16 Кв. 9 в. 13-15, 22 Кв. 9 в. 31, 33 Кв. 3 в. 8, 9 Кв. 2 в. 4, 5, 12-15 Кв. 40 в. 36, 37 Кв. 28 в. 3, 13, 14 Кв. 44 в. 3, 6, 7 Кв. 52 в. 1, 2, 5, 33, 38-40, 42-44, Кв. 52 в. 6, 29, 30, 46-48 Кв. 53 в. 7-9 Кв. 54 в. 1, 6, 10, 12 Кв. 51 в. 13, 14, 23 Кв. 50 в. 1 Кв. 48 в. 3, 5 Кв. 19 в. 1-5, 8, 9, 17 Кв. 56 в. 38-42, 48, 49 Кв. 57 в. 41, 45, 49, 52, 53 Кв. 59 в. 1, 3-11, 13, 15-17, 22, 24, 25, 29, 30-34, 38-41 Кв. 56 в. 45, 56, 65, 66, 70, 71, 74, 81-83 Кв. 63 в. 33, 34, 37, 39						

1	2	3	4	5	6	7	8	9	10	11	12	13	14	15
	2028	Норсичинское						Кв. 12 в. 6, 7, 12-16 Кв. 9 в. 13-15, 22 Кв. 9 в. 31, 33 Кв. 3 в. 8, 9 Кв. 2 в. 4, 5, 12-15 Кв. 40 в. 36, 37 Кв. 28 в. 3, 13, 14 Кв. 44 в. 3, 6, 7 Кв. 52 в. 1, 2, 5, 33, 38-40, 42-44, Кв. 52 в. 6, 29, 30, 46-48 Кв. 53 в. 7-9 Кв. 54 в. 1, 6, 10, 12 Кв. 51 в. 13, 14, 23 Кв. 50 в. 1 Кв. 48 в. 3, 5 Кв. 19 в. 1-5, 8, 9, 17 Кв. 56 в. 38-42, 48, 49 Кв. 57 в. 41, 45, 49, 52, 53 Кв. 59 в. 1, 3-11, 13, 15-17, 22, 24, 25, 29, 30-34, 38-41 Кв. 56 в. 45, 56, 65, 66, 70, 71, 74, 81- 83 Кв. 63 в. 33, 34, 37, 39 Кв. 12 в. 6, 7, 12-16 Кв. 9 в. 13-15, 22 Кв. 9 в. 31, 33 Кв. 3 в. 8, 9 Кв. 2 в. 4, 5, 12-15 Кв. 40 в. 36, 37 Кв. 28 в. 3, 13, 14 Кв. 44 в. 3, 6, 7 Кв. 52 в. 1, 2, 5, 33, 38-40, 42-44, Кв. 52 в. 6, 29, 30, 46-48 Кв. 53 в. 7-9 Кв. 54 в. 1, 6, 10, 12 Кв. 51 в. 13, 14, 23 Кв. 50 в. 1 Кв. 48 в. 3, 5 Кв. 63 в. 1, 10-13, 27 Кв. 55 в. 4, 5, 8, 19, 22, 24, 26, 27, 54, 59, 62, 64 Кв. 61 в. 11, 14, 19, 29 Кв. 3 в. 22, 26, 29, 30						

1	2	3	4	5	6	7	8	9	10	11	12	13	14	15
								Орловское участковое лесничество						
	2028	Орловское					54, 15	Кв. 23 в. 16, 26, 25, 24, 23, 22, 27, 28, 21 Кв. 17 в. 1, 38, 39, 43, 6, 7, 13, 25, 26 Кв. 21 в. 3, 4, 5, 14, 18, 13 Кв. 23 в. 1, 3, 5, 7, 17, 2 Кв. 10 в. 8, 10, 13 Кв. 9 в. 8, 31, 28, 30, 29, 13, 16, 15, 12 Кв. 9 в. 18, 19, 20 Кв. 13 в. 8, 7, 5, 4, 3, 57, 36, 35, 2, 19, 54 Кв. 20 в. 1 Кв. 18 в. 3, 5, 4, 6 Кв. 18 в. 2 Кв. 18 в. 10 Кв. 18 в. 9, 10, 11, 13 Кв. 17 в. 16, 9, 35, 12, 3 Кв. 17 в. 4 Кв. 16 в. 1 Кв. 15 в. 5, 8, 15, 14, 13 Кв. 15 в. 12 Кв. 7 в. 15, 21, 24	3	Кв. 9 в. 8, 31, 28	2	Кв. 20 в. 1		
	2028	Орловское			0, 70	Кв. 6 в. 5, 8, 9, 10, 14, 17, 41, 42, 43, 44, 47, 50, 55, 48 Кв. 26 в. 11 Кв. 6 в. 5, 8, 9, 10, 14, 17, 41, 42, 43, 44, 47, 50, 55, 48	18, 35	Кв. 27 в. 50, 38 Кв. 3 в. 17 Кв. 21 в. 13, 14, 19, 27, 28, 37, 38, 49 Кв. 11 в. 12, 14, 15, 21, 22, 23, 34, 33 Кв. 6 в. 5, 8, 9, 10, 14, 17, 41, 42, 43, 44, 47, 50, 55, 48 Кв. 26 в. 11 Кв. 6 в. 5, 8, 9, 10, 14, 17, 41, 42, 43, 44, 47, 50, 55, 48						
								Володарское участковое лесничество						

1	2	3	4	5	6	7	8	9	10	11	12	13	14	15
								Кромское участковое лесничество						
								Кв. 1 в. 1, 2, 3 Кв. 5 в. 3, 6, 14, 10, 12, 9, 13, 21, 22, 25, 26 Кв. 10 в. 13, 15, 17, 22, 23, 24, 29, 30, 31 Кв. 15 в. 1, 2, 3, 4, 5 Кв. 17 в. 13 Кв. 19 в. 35, 36 Кв. 19 в. 37 Кв. 24 в. 12, 13, 17, 18, 28, 29 Кв. 24 в. 19, 20, 21, 22, 23 Кв. 24 в. 1, 2, 3, 8, 9 Кв. 25 в. 24, 25, 27, 28, 18 кад. № 57:09:0020201:240 кад. № 57:09:0020201:240 кад. № 57:09:0020201:240						
2028		Орловское			1, 6	кад. № 57:09:0020201:2 40	50, 6							
								Троснянское участковое лесничество						
								Кв. 59 в. 15, 18, 19 Кв. 25 в. 1, 6 Кв. 40 в. 14, 16, 17, 22, 21, 18, 19, 20, 27, 53, 43, 42 Кв. 57 в. 4, 3, 6 Кв. 20 в. 1, 2, 4, 5, 9, 12, 24, 23 Кв. 21 в. 26, 14, 15, 16, 21 Кв. 21 в. 30, 28						
2028		Орловское					31, 8							
2028		Орловское						Кв. 56 в. 1 Кв. 24 в. 3 Кв. 24 в. 35, 36						

1	2	3	4	5	6	7	8	9	10	11	12	13	14	15
							Урцкое участковос лесничество							
								Кв. 12 в. 1, 2, 3, 5, 12, 14 Кв. 37 в. 1 Кв. 37 в. 11, 12, 15 Кв. 46 в. 16, 24, 23, 22, 21, 14 Кв. 3 в. 1 Кв. 10 в. 11, 10, 14-16 Кв. 8 в. 25, 13 Кв. 9 в. 9, 10, 11, 12, 13 каад. № 57:06:0040201:9 Кв. 14 в. 1, 2, 3 Кв. 29 в. 8, 50, 25 Кв. 1 в. 4, 3, 1 Кв. 43 в. 19, 22, 27, 28, 32, 33, 29, 30, 20, 18 Кв. 42 в. 9, 6 Кв. 44 в. 17, 16, 15, 22, 21, 13 Кв. 50 в. 15, 25, 22, 24 каад. № 57:06:0020201:126 Кв. 20 в. 4, 3, 2, 1 Кв. 17 в. 11, 22, 10						
	2028	Орновское			1	Кв. 20 в. 4, 3, 2, 1 Кв. 17 в. 11, 22, 10	58, 3							

1	2	3	4	5	6	7	8	9	10	11	12	13	14	15
							Молодовское участковое лесничество							
	2028	Шаблякинское			4, 78	Кв. 4, в. 7, 8, 9, 10, 12, 21 Кв. 4, в. 10, 14, 16, 18, 19, 20, 21	53, 51	Кв. 4 в. 7, 8, 9, 10, 12, 21 Кв. 4 в. 10, 14, 16, 18, 19, 20, 21 Кв. 46, в. 1, 2, 4, 5, 14, 32 Кв. 46, в. 3, 7, 8, 10, 16, 24 Кв. 46, в. 11, 13, 17, 19, 20 Кв. 47, в. 4, 5 Кв. 49, в. 39 Кв. 49, в. 8, 11, 15, 21, 26, 28, 29, 31, 35, 36 Кв. 54, в. 10, 12, 16 Кв. 54, в. 16 Кв. 54, в. 13, 16 Кв. 55, в. 3, 5			2	Кв. 4, в. 7, 8		
							Сомовское участковое лесничество							
	2028	Шаблякинское					156, 75	Кв. 8, в. 1, 3, 4 Кв. 8, в. 2 Кв. 9, в. 29, 30; Кв. 9 в. 21, 22, 23, 25, 26, 27 Кв. 10, в. 3, 4, 6 Кв. 10, в. 17, 18, 19, 22 Кв. 11, в. 1, 2, 3, 10, 13, 14, 15, 16, 17	1	Кв. 16, в. 7				

1	2	3	4	5	6	7	8	9	10	11	12	13	14	15
	2028	Шаблицинское						Кв. 11, в. 14 Кв. 12, в. 2, 5; Кв. 12, в. 4, 9, 13, 16, 23, 24, 25, 28, 29, 30, 32, 33 Кв. 12, в. 15, 19, 20, 21, 22, 24 Кв. 13, в. 2, 6, 10, 11, 16, 17, 18, 19 Кв. 14, в. 6 Кв. 14, в. 7, 9, 17 Кв. 14, в. 25, 29, 31, 33 Кв. 14, в. 37 Кв. 14, в. 29, 32, 33, 35 Кв. 15, в. 1, 2, 5, 6, 8, 10, 12, 14, 16, 18 Кв. 15, в. 9, 13, 15, 19 Кв. 15, в. 20 Кв. 16, в. 1, 2, 3, 4 Кв. 16, в. 7, 12, 13 Кв. 16, в. 10, 15, 16, 17, 18, 19 Кв. 16, в. 20 Кв. 17, в. 10 Кв. 18, в. 4, 6, 7 Кв. 19, в. 1, 2, 4; Кв. 19, в. 5, 6, 7, 8, 9, 10, 15, 17, 21, 50 Кв. 19, в. 31, 40, 41, 45, 46, 47 Кв. 20, в. 3, 5, 10, 11, 14, 15, 20, 27, 31, 32, 50, 51 Кв. 20, в. 18, 22, 29, 30, 36 Кв. 20, в. 43, 44 Кв. 21, в. 11, 14, 20, 23, 36 Кв. 21, в. 3, 7, 8, 9, 12, 13, 16, 19, 21, 22, 24, 25, 27, 30, 31, 36, 38, 40, 45, 48, 51, 52, 54, 56, 58, 59, 63, 69 Кв. 21, в. 60, 62, 64, 65, 66 Кв. 22, в. 1, 2, 3 Кв. 22, в. 5, 6 Кв. 22, в. 7, 9, 10 Кв. 22, в. 8						

1	2	3	4	5	6	7	8	9	10	11	12	13	14	15			
							Шаблыкинское участковое лесничество										
							Кв. 1, в. 7, 19 Кв. 5, в. 12, 13, 15, 18, 20, 21, 25, 30, 33, 34, 36, 37, 39 Кв. 9, в. 17, 22 Кв. 9, в. 30, 35, 36 Кв. 13, в. 21 Кв. 15, в. 3, 5, 39 Кв. 15, в. 7, 18, 24, 26 Кв. 16, в. 17, 18, 20, 23, 25, 26 Кв. 16, в. 28 Кв. 20, в. 22, 28, 35 Кв. 24, в. 37, 38, 39, 40, 44 Кв. 25, в. 12, 15, 19, 26, 29, 35, 38, 40, 42 Кв. 26, в. 31, 35 Кв. 32, в. 4, 6, 8, 15, 16, 17, 19, 20, 22 Кв. 33, в. 2, 3, 5, 6, 8, 15, 17, 18 Кв. 33, в. 29, 30, 38 Кв. 42, в. 10, 11 Кв. 42, в. 20 Кв. 48, в. 15 Кв. 54, в. 1, 2										
2028		Шаблыкинское					57, 18										
2028		Шаблыкинское															
	Итого		33		200		2500		14		13		14				
							Курское уч. л-во Брянского л-ва Минобороны России										

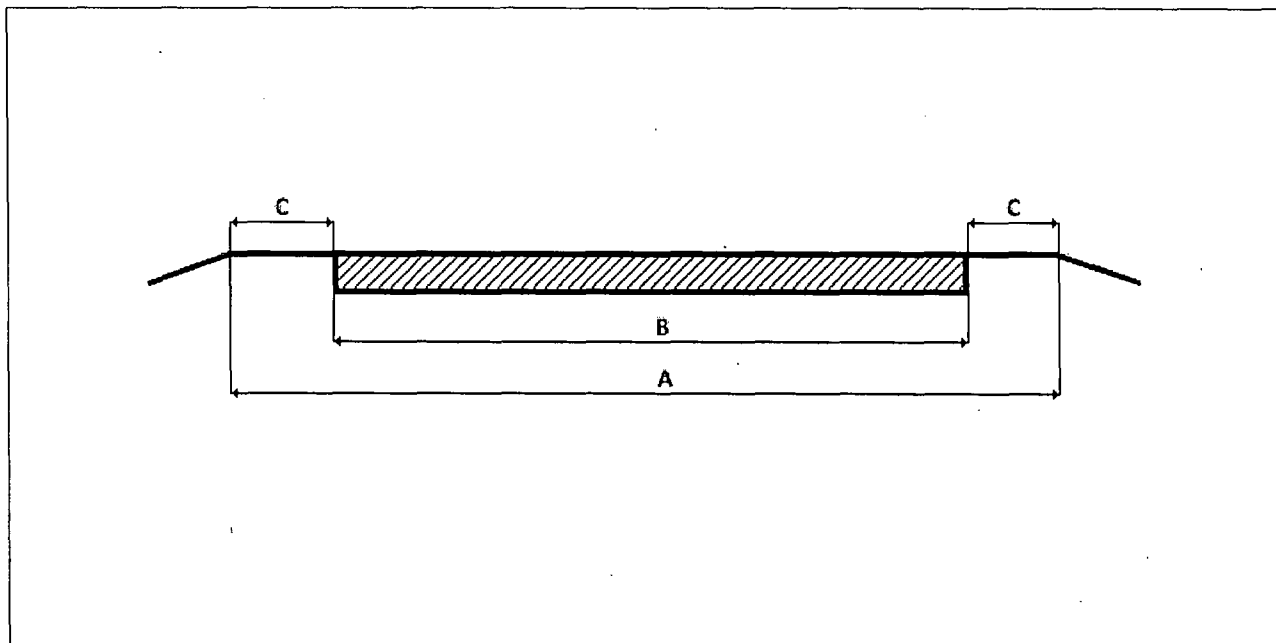
1	2	3	4	5	6	7	8	9	10	11	12	13	14	15
	2028	Финля ФГУ «ГЛХ» Минобороны России					9.2	Кв. 86 в. 17, 18; Кв. 87 в. 25 Кв. 88 в. 74 Кв. 89 в. 117 Кв. 90 в. 88 Кв. 91 в. 43 Кв. 86 восточная просека Кв. 89 северная просека			3	Кв. 86 в. 12 Кв. 87 в. 9 Кв. 90 в. 38		
							Красниковоеское участковое лесничество							
	2024	Националь- ный парк «Орловское поле»	1, 5	Кв. 83-85, 100	1, 5	Кв. 136, 138	45	Кв. 54, 68, 69, 70, 93, 97, 109, 112, 113, 123, 124, 125, 129, 132, 134, 139- 143, 144, 145	2	Кв. 54, 68, 69	2	Кв. 144, 145		
							Пешковское участковое лесничество							
	2024	Националь- ный парк «Орловское поле»	1, 5	Кв. 13, 22, 28, 31, 37			147	Кв. 12, 13, 22, 30, 31, 47, 55, 60	2	Кв. 30, 31	2	Кв. 12, 13		
							Льговское участковое лесничество							

		Прочистка просек, прочистка противопожарных минерализованных полос и их обновление																					
1.	Болховское	км	92,4		5	10	15	25	30	30	30,3	35	40	45	50	55	60,6	63	65	70	78	85	92,4
2.	Глазуновское	км	365,71		15	18	33	84	94	94	101,34	114,41	138,15	152,1	170	190	201,5	252	262	275	300	330	365,71
3.	Дмитровское	км	475,61	5	10	15	25	35	50	70	121,96	166,25	168	170	190	210	225	233	305	375	400	445	475,61
4.	Ливенское	км	247,12	11	15	18	28	35	45	60	70,0	73	80	95	110	130	145,95	165	176	184	196	220	247,12
5.	Ломецкое	км	170,06		8	25	25	25	39	55	63,35	65	70	75	80	85	103,55	130	140	150	155	160	170,06
6.	Мценское	км	404,8		22	40	50	90	110	120	154	154	200	220	223,3	240	256,3	270	300	310	340	378,65	404,8
7.	Новосильское	км	263,7	5	15	25	40	60	75	100	108,2	108,2	108,2	108,2	110	135	140	170	180	200	226	250	263,7
8.	Орловское	км	213,2	6	10	15	18	28	35	35	67,6	73,65	85,65	105,65	115,65	120,95	130,4	145	155	165	178	193,35	213,2
9.	Шаблыкинское	км	267,4		20	25	50	71,0	75	79,04	85,96	90,74	135	162,05	162,05	176,7	205	205	223	230	230	267,4	
	Итого	км	2500	10	42	127	199	314	398	695	847	882	1027	1153	1231	1343	1448	1705	1818	1952	2103	2292	2500
	Филиал ФГКУ «ТУЛХ» Минобороны России	км	9,2		2	4	8	483	598	954,2	1136,2	1241,2	1436,2	1662,2	1840,2	2008,2	2113,2	2370,2	2483,2	2617,2	2768,2	2957,2	3165,2
	Национальный парк «Орловское полестье»	км	656		40	80	120	180	200	250	280	350	400	500	600	656	656	656	656	656	656	656	656
	Всего		3165,2	10	42	169	283	442	672,2	807,2	954,2	1136,2	1241,2	1436,2	1662,2	1840,2	2008,2	2113,2	2370,2	2483,2	2617,2	2768,2	2957,2
Создание, содержание и эксплуатация лесных дорог, предназначенных для охраны лесов от пожаров																							
1.	Болховское	км	3			1	2	3	3	3	3	3	3	3	3	3	3	3	3	3	3	3	3
2.	Глазуновское	км	5,38			0,6	1	1	2	3,8	5,38	5,38	5,38	5,38	5,38	5,38	5,38	5,38	5,38	5,38	5,38	5,38	5,38
3.	Дмитровское	км	5,4	1	1,4	2,4	3	4	4,28	5	5,4	5,4	5,4	5,4	5,4	5,4	5,4	5,4	5,4	5,4	5,4	5,4	5,4
4.	Ливенское	км	7,7		1	1	1	1,28	3	5,48	7,7	7,7	7,7	7,7	7,7	7,7	7,7	7,7	7,7	7,7	7,7	7,7	7,7
5.	Ломецкое	км	0,72			0	0	0,72	0,72	0,72	0,72	0,72	0,72	0,72	0,72	0,72	0,72	0,72	0,72	0,72	0,72	0,72	0,72
6.	Мценское	км	5,2		1	3	3	3	3	3	3	3	3	3	3	3	3	3	3	3	3	3	3
7.	Новосильское	км	5,6		0,6	1	1	1	3	3	3,7	3,7	3,7	3,7	3,7	3,7	3,7	3,7	3,7	3,7	3,7	3,7	3,7
	Итого	км	33	1	4	9	11	14	19	24	31,1	31,1	31,1	31,1	31,1	31,1	33	33	33	33	33	33	33

Графическая часть
плана противопожарного обустройства лесов
на территории Орловской области

**Рабочие чертежи проектируемых объектов и проектных
технологических решений противопожарного обустройства лесов на
территории Орловской области**

**Лесная дорога, предназначенная для охраны лесов от пожаров (создание,
содержание)**

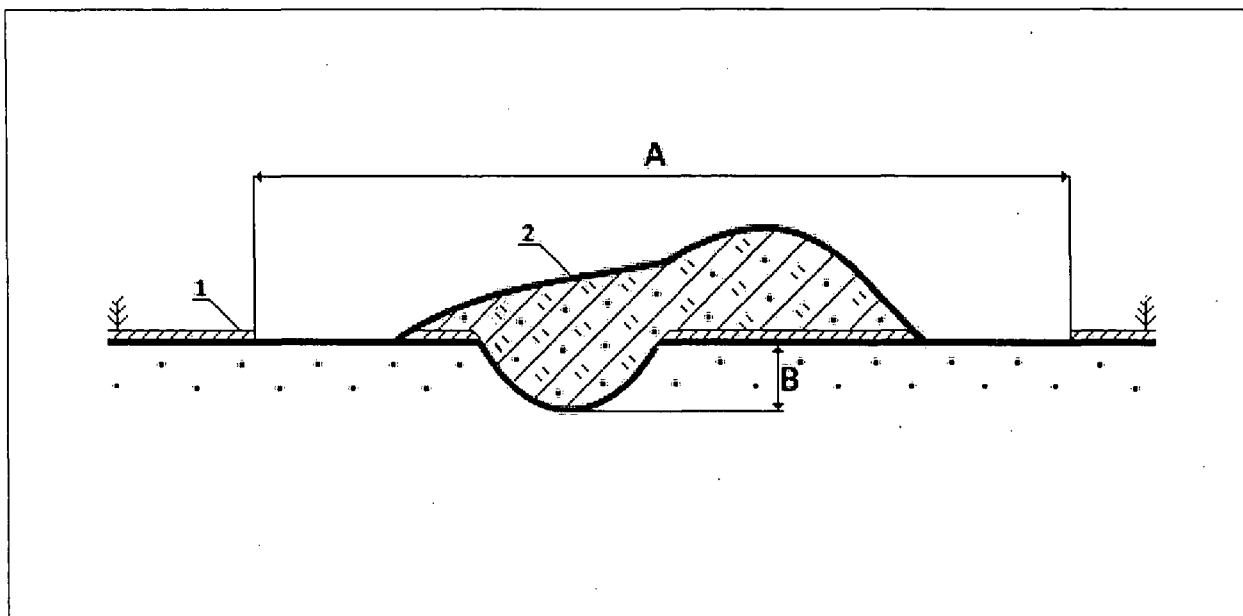


A – ширина земельного полотна дороги не менее 4,5 м

B – ширина проезжей части не менее 3 м

C – ширина обочины не менее 0,5 м

Устройство противопожарной минерализованной полосы (создание, содержание)



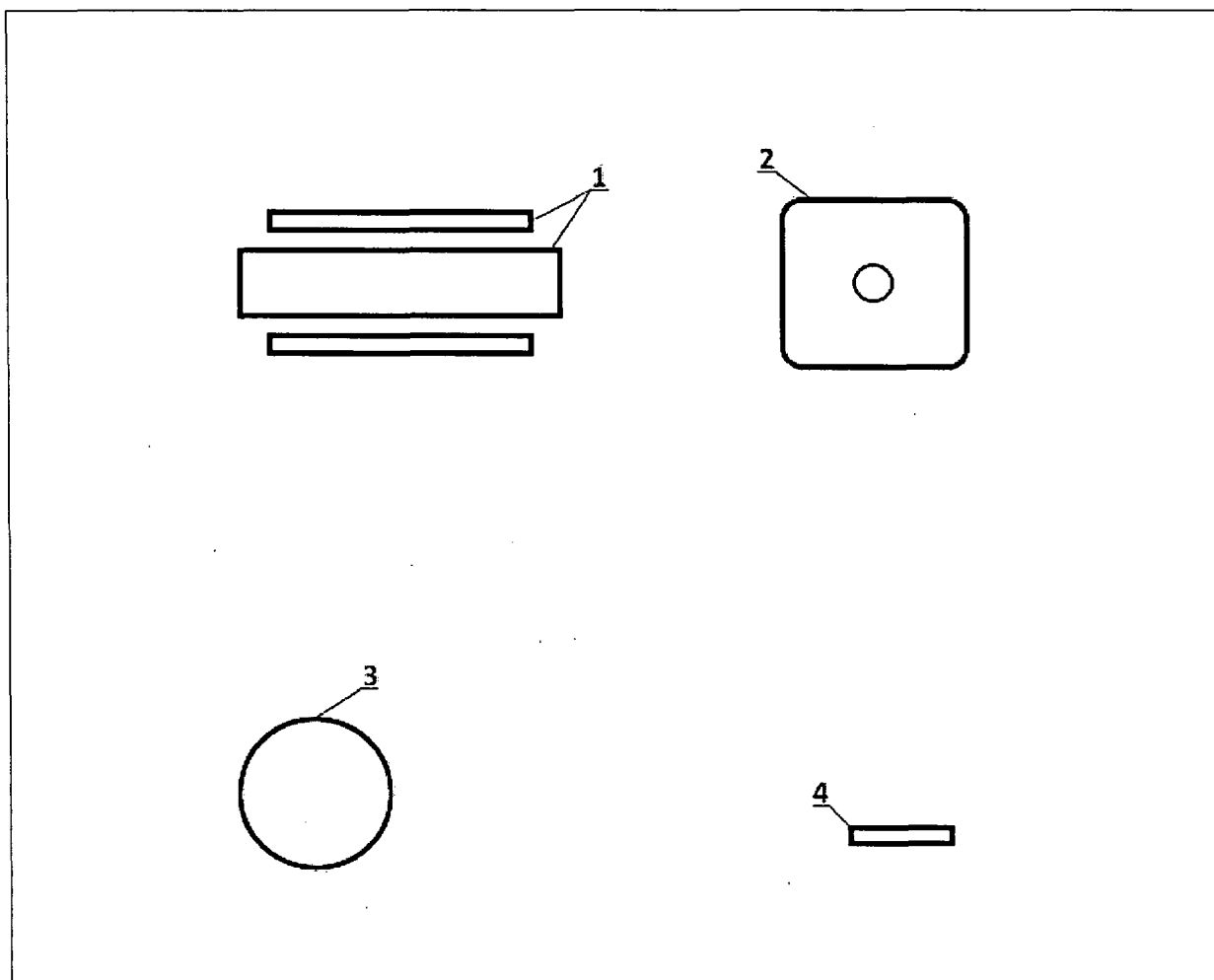
A – ширина минерализованной полосы не менее 1,4 м

B – глубина обработки почвы не менее 0,2 м.

1 – напочвенный покров

2 – смесь напочвенного покрова с грунтом

Зона отдыха граждан, прибывающих в лесах

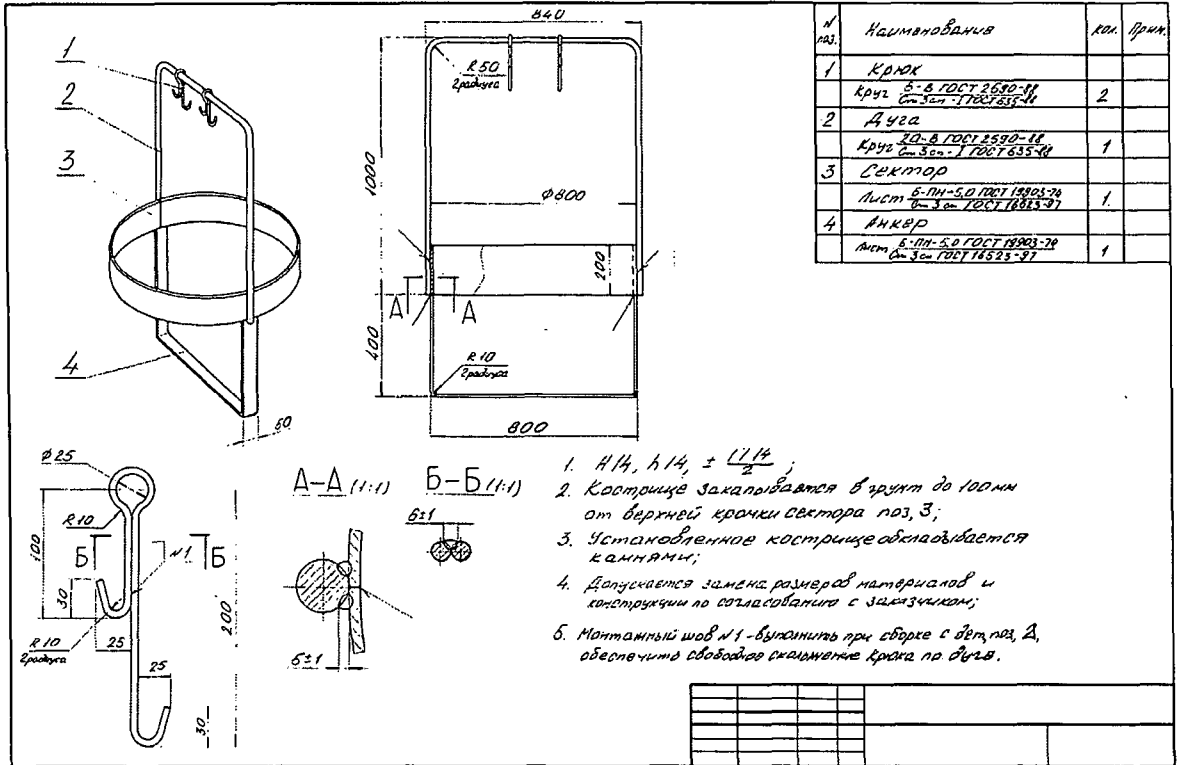


1 – стол и скамьи

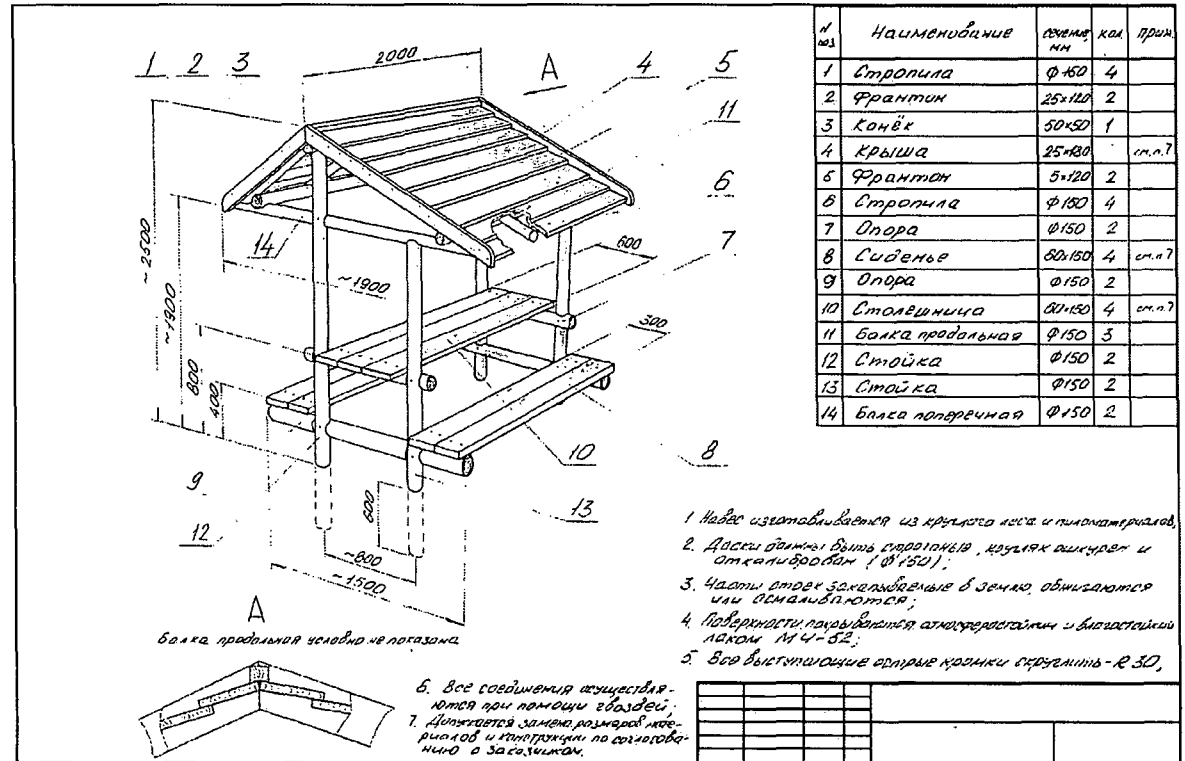
2 – площадка для разведения костра с устроенной противопожарной минерализованной полосой (ширина не менее 0,5 м)

3 – место для сбора мусора (расстояние до 50 м)

4 – аншлаг



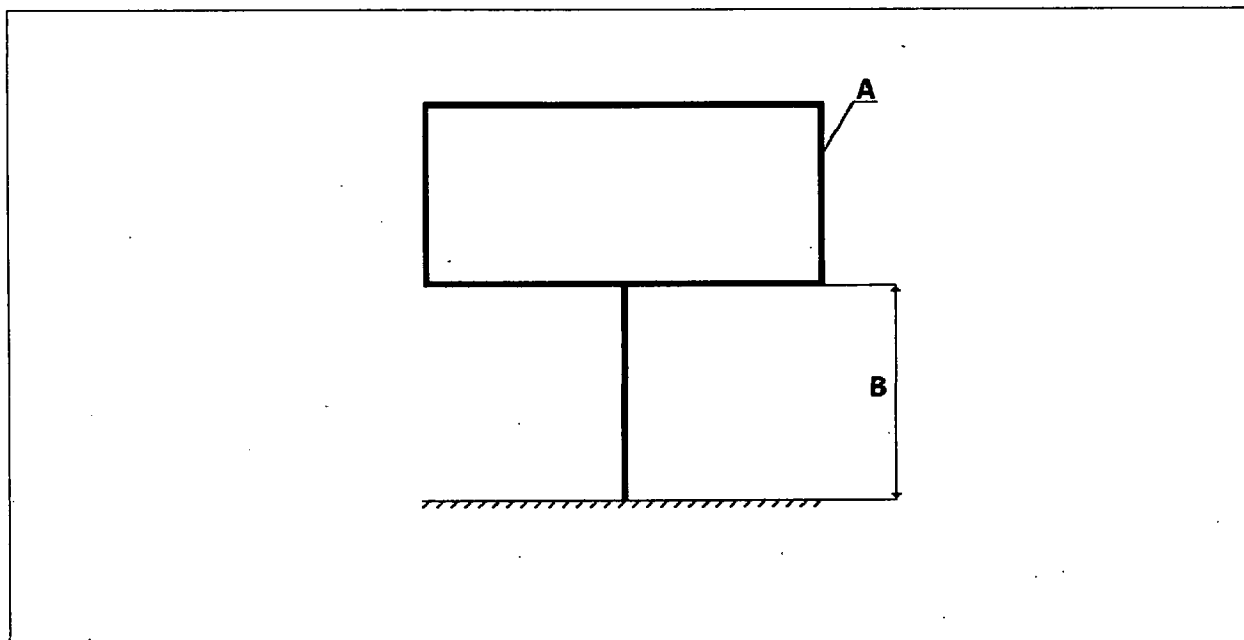
1. А14, h14, ± 1/2;
2. Кострище закапывается в грунт до 100мм от верхней кромки сектора поз.3;
3. Установленное кострище обкладывается камнями;
4. Допускается замена размеров материалов и конструкции по согласованию с заказчиком;
5. Монтажный шов №1 - выложить при сборке с ветвями Д, обеспечить свободу скольжения кольца по дуге.



1. Надёж изготавливается из круглого леса и пиломатериалов.
2. Доски должны быть сдвиганы, крутильщика и откалиброваны (Ф150).
3. Части стоек закапываются в землю, обшиваются или обмазываются;
4. Поверхности наружной атмосфероустойчивой и влагостойкой лаком М4-52;
5. Все выступающие острые кромки округлить - R 30.

6. Все соединения осуществляются при помощи гвоздей;
7. Допускается замена размеров материалов и конструкции по согласованию с заказчиком.

Стенд (аншлаг)

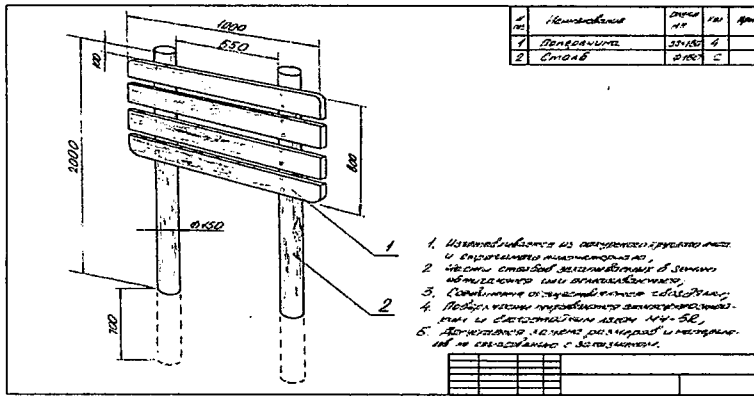


А - стенд (аншлаг) (размер ширина от 0,8 м до 1,2 м, высота от 0,5 м до 1 м)

В - на высоте не ниже 1,3 м

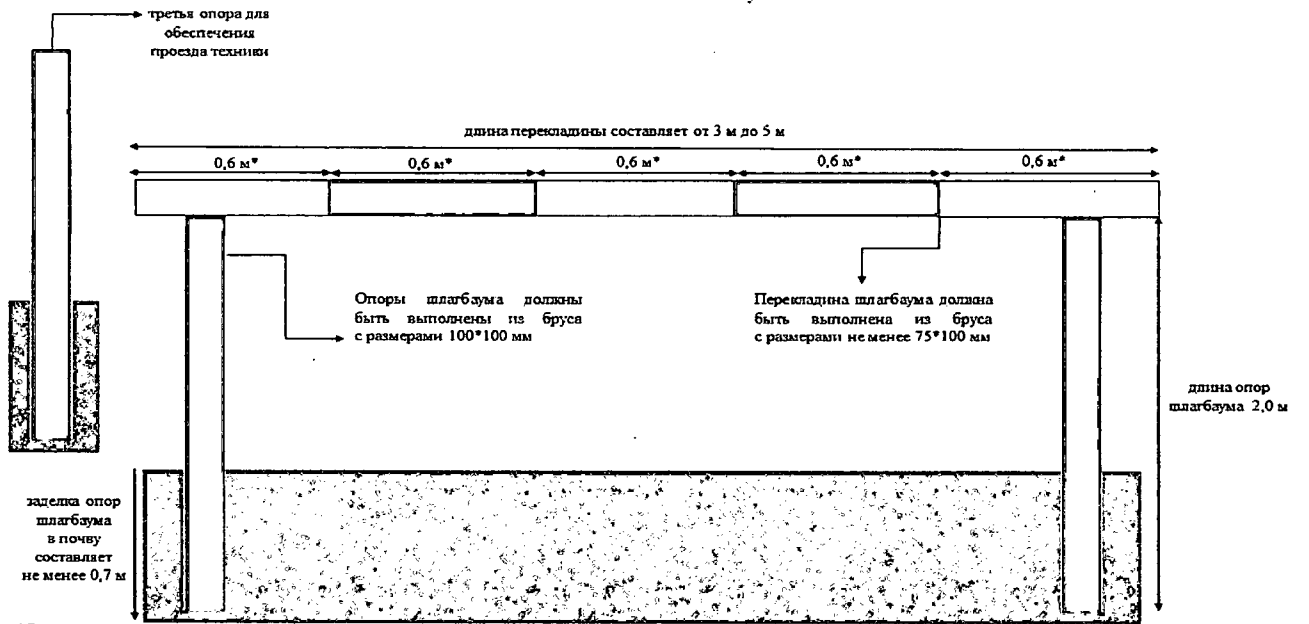
Примеры оформления аншлагов





Установка и эксплуатация шлагбаумов, устройство преград, обеспечивающих ограничение пребывания граждан в лесах в целях обеспечения пожарной безопасности.

Макет нового шлагбаума

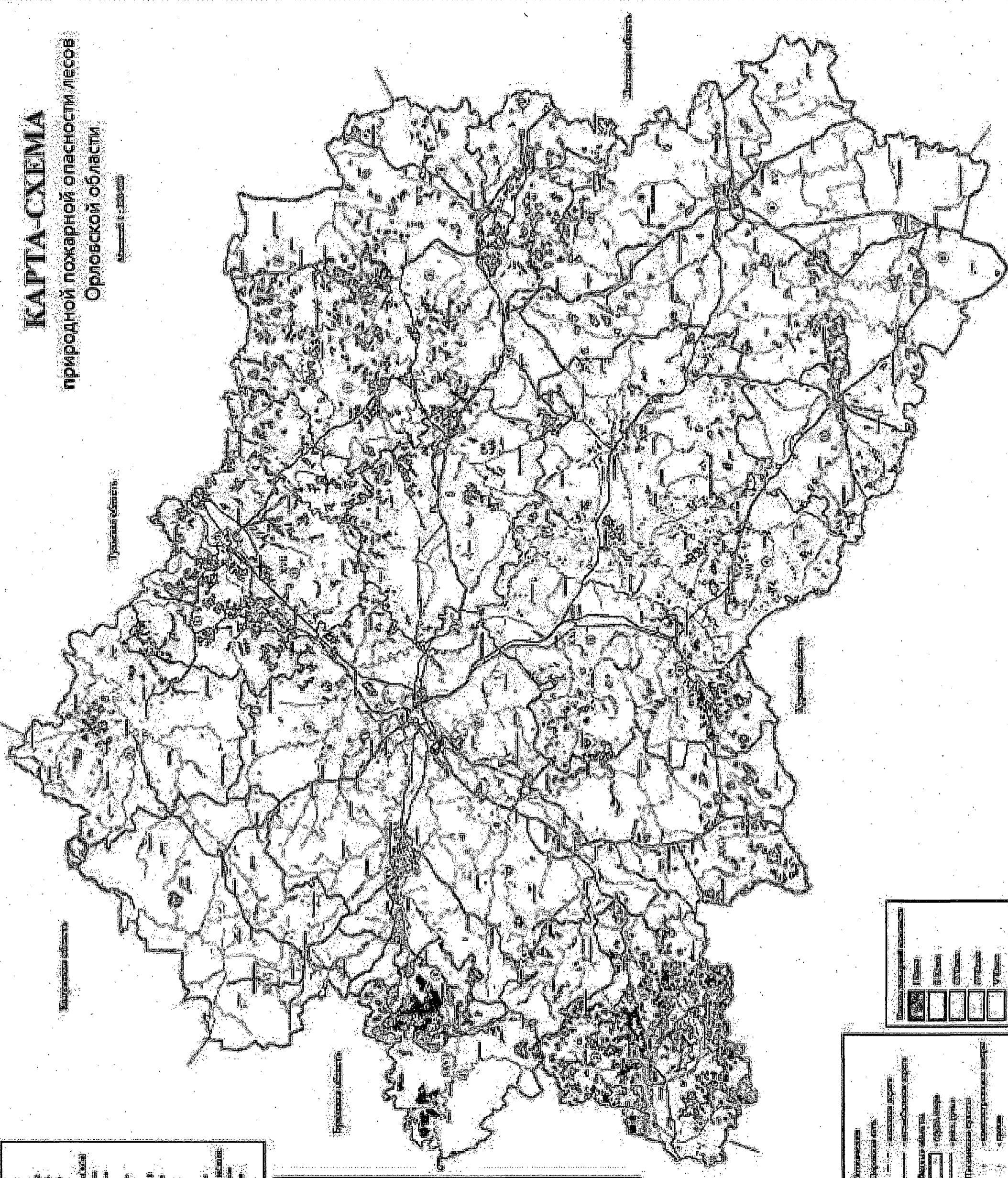


*Схема окрашивания шлагбаума представлена исходя из длины перекладины – 3 метра. В случаях, когда перекладина более 3-х метров, длину необходимо разделить на 5 равных частей и начиная с белого цвета произвести окрашивание согласно макета.

КАРТА-СХЕМА

природной пожарной опасности лесов
Орловской области

Масштаб 1:250 000



Историко-географические районы

1. Бельский район
2. Боровский район
3. Задонский район
4. Звенигородский район
5. Злынковский район
6. Козьмодемьянский район
7. Козьмодемьянский район
8. Козьмодемьянский район
9. Козьмодемьянский район
10. Козьмодемьянский район
11. Козьмодемьянский район
12. Козьмодемьянский район
13. Козьмодемьянский район
14. Козьмодемьянский район
15. Козьмодемьянский район
16. Козьмодемьянский район
17. Козьмодемьянский район
18. Козьмодемьянский район
19. Козьмодемьянский район
20. Козьмодемьянский район
21. Козьмодемьянский район
22. Козьмодемьянский район
23. Козьмодемьянский район
24. Козьмодемьянский район
25. Козьмодемьянский район

Муниципальные образования

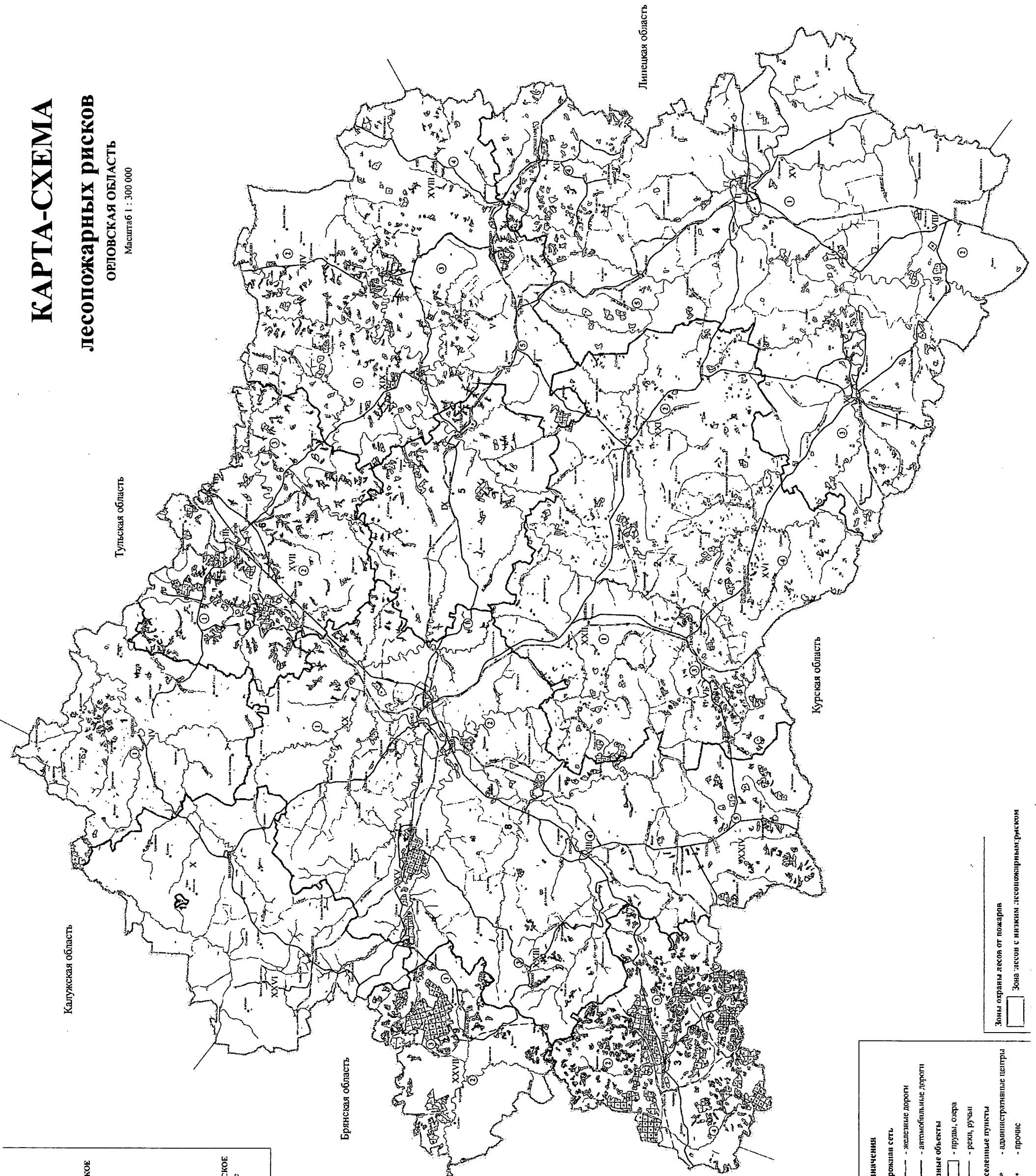
1. Бельский район
2. Боровский район
3. Задонский район
4. Звенигородский район
5. Злынковский район
6. Козьмодемьянский район
7. Козьмодемьянский район
8. Козьмодемьянский район
9. Козьмодемьянский район
10. Козьмодемьянский район
11. Козьмодемьянский район
12. Козьмодемьянский район
13. Козьмодемьянский район
14. Козьмодемьянский район
15. Козьмодемьянский район
16. Козьмодемьянский район
17. Козьмодемьянский район
18. Козьмодемьянский район
19. Козьмодемьянский район
20. Козьмодемьянский район
21. Козьмодемьянский район
22. Козьмодемьянский район
23. Козьмодемьянский район
24. Козьмодемьянский район
25. Козьмодемьянский район

Лесные пожароопасные районы

1. Высокая опасность
2. Средняя опасность
3. Низкая опасность
4. Неопасный район
5. Район с повышенной пожарной опасностью
6. Район с повышенной пожарной опасностью
7. Район с повышенной пожарной опасностью
8. Район с повышенной пожарной опасностью
9. Район с повышенной пожарной опасностью
10. Район с повышенной пожарной опасностью
11. Район с повышенной пожарной опасностью
12. Район с повышенной пожарной опасностью
13. Район с повышенной пожарной опасностью
14. Район с повышенной пожарной опасностью
15. Район с повышенной пожарной опасностью
16. Район с повышенной пожарной опасностью
17. Район с повышенной пожарной опасностью
18. Район с повышенной пожарной опасностью
19. Район с повышенной пожарной опасностью
20. Район с повышенной пожарной опасностью
21. Район с повышенной пожарной опасностью
22. Район с повышенной пожарной опасностью
23. Район с повышенной пожарной опасностью
24. Район с повышенной пожарной опасностью
25. Район с повышенной пожарной опасностью

КАРТА-СХЕМА лесопожарных рисков

ОРЛОВСКАЯ ОБЛАСТЬ
Масштаб 1 : 300 000



- Нижележащие лесничества и участковые лесничества**
- 1 БОЛХОВСКОЕ
 - 2 Болховское
 - 3 ГЛУЗУПОВСКОЕ
 - 4 Свердловское
 - 5 Похоровское
 - 6 Глазуновское
 - 7 НОВОСЫЛЬСКОЕ
 - 8 Малоярмлинское
 - 9 ДМИТРОВСКОЕ
 - 10 Делбанинское
 - 11 Дабрасское
 - 12 Черновское
 - 13 Нерусовское
 - 14 ЛИВЕНСКОЕ
 - 15 Должанское
 - 16 Колпанинское
 - 17 Краснопеределское
 - 18 Русско-Бродское
 - 19 ЛОМЕЦКОЕ
 - 20 Мещанское
 - 21 Телинское
 - 22 Дригачинское
 - 23 Мещанское
 - 24 Новосильское
 - 25 Корсаулинское
 - 26 Моховское
 - 27 Володарское
 - 28 Орловское
 - 29 Урицкое
 - 30 Кромынское
 - 31 Троицкинское
 - 32 Шаблыкинское
 - 33 Моголовское
 - 34 Соловьевское

- Муниципальные образования**
- I Городской округ Орёл
 - II Городской округ Липны
 - III Городской округ Мценск
 - IV Боровский район
 - V Верховский район
 - VI Глазуновский район
 - VII Дмитровский район
 - VIII Дригачинский район
 - IX Залегощенский район
 - X Зинковский район
 - XI Колпанинский район
 - XII Краснопеределский район
 - XIII Кромынский район
 - XIV Корсаульский район
 - XV Ливенский район
 - XVI Малоярмлинский район
 - XVII Мещанский район
 - XVIII Повлереженский район
 - XIX Новосильский район
 - XX Орловский район
 - XXI Почковский район
 - XXII Свердловский район
 - XXIII Сосновский район
 - XXIV Троицкий район
 - XXV Урицкий район
 - XXVI Хотынецкий район
 - XXVII Шаблыкинский район

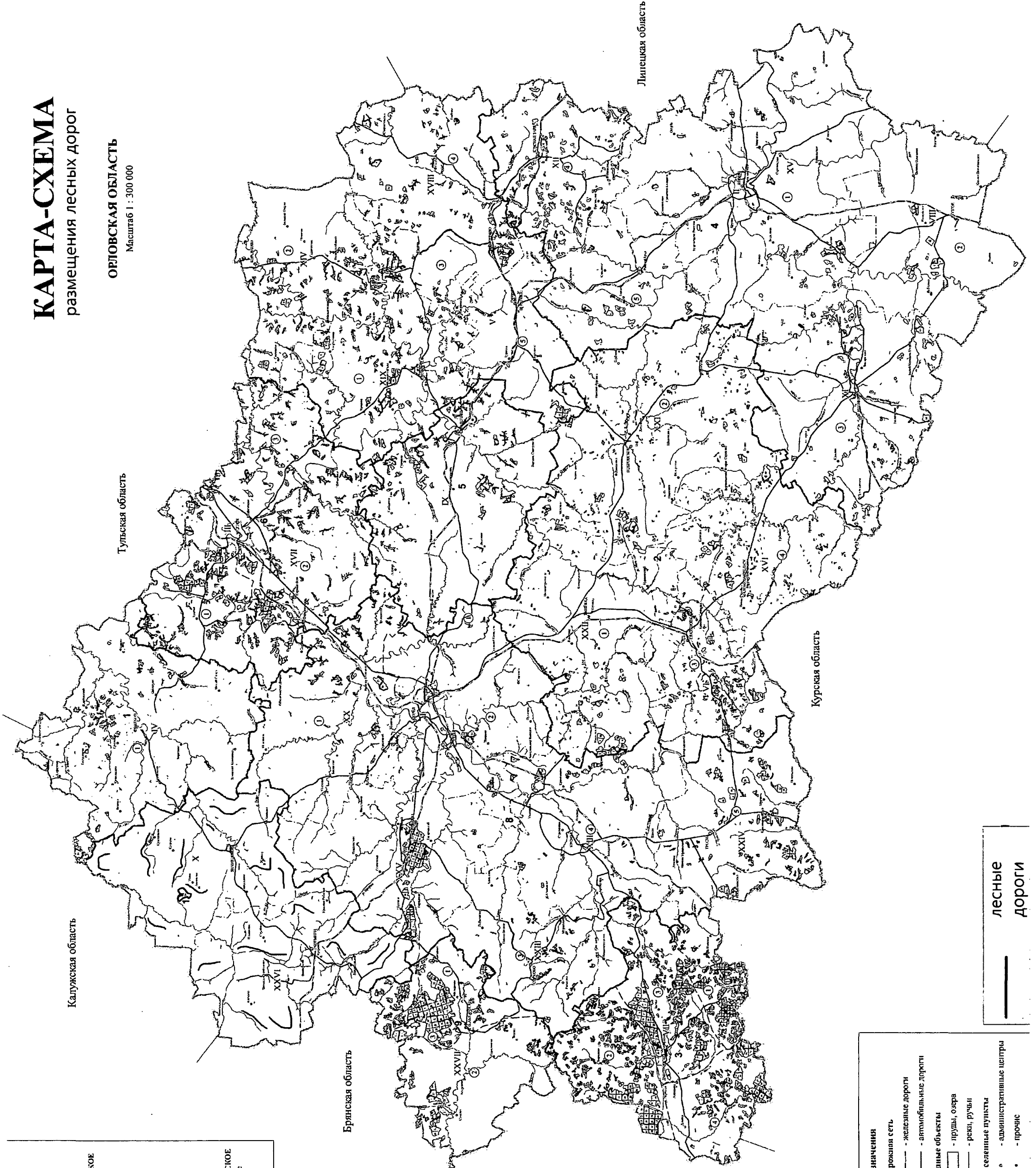
- Условные обозначения**
- Границы**
- Орловской области
 - муниципальных районов
 - городских земель
 - лесничеств
 - участков лесничеств
 - кварталов
- Дорожная сеть**
- железные дороги
 - автомобильные дороги
- Водные объекты**
- пруды, озера
 - реки, ручьи
- Населенные пункты**
- административные центры
 - прочие
- Зоны охраны лесов от пожаров**
- зона лесов с низким лесопожарным риском

КАРТА-СХЕМА

размещения лесных дорог

ОРЛОВСКАЯ ОБЛАСТЬ

Масштаб 1 : 300 000



- Наименование лесничеств и участков лесничества**
- 1 БОДХОВСКОЕ
 - 2 ПЛОТНИНСКОЕ
 - 3 ПЛОТНИНСКОЕ
 - 4 ПЛОТНИНСКОЕ
 - 5 ПЛОТНИНСКОЕ
 - 6 МЦЕНСКОЕ
 - 7 МЦЕНСКОЕ
 - 8 МЦЕНСКОЕ
 - 9 МЦЕНСКОЕ
 - 10 МЦЕНСКОЕ
 - 11 МЦЕНСКОЕ
 - 12 МЦЕНСКОЕ
 - 13 МЦЕНСКОЕ
 - 14 МЦЕНСКОЕ
 - 15 МЦЕНСКОЕ
 - 16 МЦЕНСКОЕ
 - 17 МЦЕНСКОЕ
 - 18 МЦЕНСКОЕ
 - 19 МЦЕНСКОЕ
 - 20 МЦЕНСКОЕ
 - 21 МЦЕНСКОЕ
 - 22 МЦЕНСКОЕ
 - 23 МЦЕНСКОЕ
 - 24 МЦЕНСКОЕ
 - 25 МЦЕНСКОЕ
 - 26 МЦЕНСКОЕ
 - 27 МЦЕНСКОЕ
 - 28 МЦЕНСКОЕ
 - 29 МЦЕНСКОЕ
 - 30 МЦЕНСКОЕ
 - 31 МЦЕНСКОЕ
 - 32 МЦЕНСКОЕ
 - 33 МЦЕНСКОЕ
 - 34 МЦЕНСКОЕ
 - 35 МЦЕНСКОЕ
 - 36 МЦЕНСКОЕ
 - 37 МЦЕНСКОЕ
 - 38 МЦЕНСКОЕ
 - 39 МЦЕНСКОЕ
 - 40 МЦЕНСКОЕ
 - 41 МЦЕНСКОЕ
 - 42 МЦЕНСКОЕ
 - 43 МЦЕНСКОЕ
 - 44 МЦЕНСКОЕ
 - 45 МЦЕНСКОЕ
 - 46 МЦЕНСКОЕ
 - 47 МЦЕНСКОЕ
 - 48 МЦЕНСКОЕ
 - 49 МЦЕНСКОЕ
 - 50 МЦЕНСКОЕ
 - 51 МЦЕНСКОЕ
 - 52 МЦЕНСКОЕ
 - 53 МЦЕНСКОЕ
 - 54 МЦЕНСКОЕ
 - 55 МЦЕНСКОЕ
 - 56 МЦЕНСКОЕ
 - 57 МЦЕНСКОЕ
 - 58 МЦЕНСКОЕ
 - 59 МЦЕНСКОЕ
 - 60 МЦЕНСКОЕ
 - 61 МЦЕНСКОЕ
 - 62 МЦЕНСКОЕ
 - 63 МЦЕНСКОЕ
 - 64 МЦЕНСКОЕ
 - 65 МЦЕНСКОЕ
 - 66 МЦЕНСКОЕ
 - 67 МЦЕНСКОЕ
 - 68 МЦЕНСКОЕ
 - 69 МЦЕНСКОЕ
 - 70 МЦЕНСКОЕ
 - 71 МЦЕНСКОЕ
 - 72 МЦЕНСКОЕ
 - 73 МЦЕНСКОЕ
 - 74 МЦЕНСКОЕ
 - 75 МЦЕНСКОЕ
 - 76 МЦЕНСКОЕ
 - 77 МЦЕНСКОЕ
 - 78 МЦЕНСКОЕ
 - 79 МЦЕНСКОЕ
 - 80 МЦЕНСКОЕ
 - 81 МЦЕНСКОЕ
 - 82 МЦЕНСКОЕ
 - 83 МЦЕНСКОЕ
 - 84 МЦЕНСКОЕ
 - 85 МЦЕНСКОЕ
 - 86 МЦЕНСКОЕ
 - 87 МЦЕНСКОЕ
 - 88 МЦЕНСКОЕ
 - 89 МЦЕНСКОЕ
 - 90 МЦЕНСКОЕ
 - 91 МЦЕНСКОЕ
 - 92 МЦЕНСКОЕ
 - 93 МЦЕНСКОЕ
 - 94 МЦЕНСКОЕ
 - 95 МЦЕНСКОЕ
 - 96 МЦЕНСКОЕ
 - 97 МЦЕНСКОЕ
 - 98 МЦЕНСКОЕ
 - 99 МЦЕНСКОЕ
 - 100 МЦЕНСКОЕ

- Наименование муниципальных образований**
- I Городской округ Орёл
 - II Городской округ Липецк
 - III Городской округ Мценск
 - IV Болховский район
 - V Верховский район
 - VI Грязовский район
 - VII Дмитровский район
 - VIII Дельновский район
 - IX Злытовский район
 - X Знаменский район
 - XI Комаровский район
 - XII Красноармейский район
 - XIII Кромынский район
 - XIV Курский район
 - XV Липецкий район
 - XVI Малоярославский район
 - XVII Мценский район
 - XVIII Плавский район
 - XIX Новосильский район
 - XX Орловский район
 - XXI Почепский район
 - XXII Свердловский район
 - XXIII Сельский район
 - XXIV Троснянский район
 - XXV Урицкий район
 - XXVI Хотянский район
 - XXVII Шабельский район

Условные обозначения

Границы

- - - - - Орловской области
- - - - - муниципальных районов
- - - - - городских земель
- - - - - лесничеств
- - - - - участков лесничеств
- - - - - кварталов

Дорожная сеть

- - - - - железные дороги
- - - - - автомобильные дороги

Водные объекты

- - - - - пруды, озера
- - - - - реки, ручьи

Населенные пункты

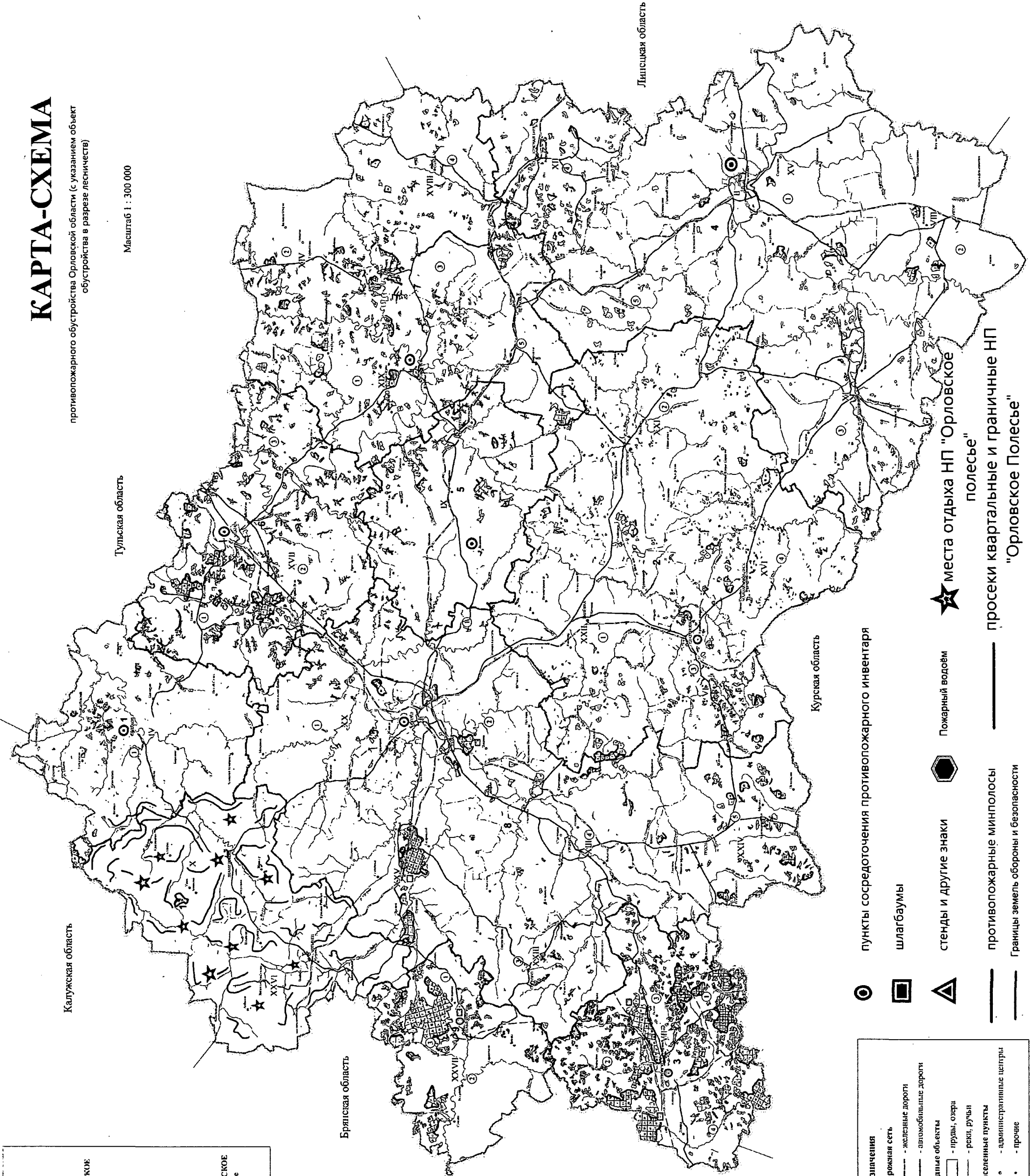
- - административные центры
- - прочие
- - номера кварталов

ЛЕСНЫЕ ДОРОГИ

КАРТА-СХЕМА

противопожарного обустройства Орловской области (с указанием объектов обустройства в разрезе лесничеств)

Масштаб 1 : 300 000



Наименование лесничеств и участков лесничеств

1 БОДХОВСКОЕ	6 МЩЕНСКОЕ
1 Бодховское	1 Талинское
2 ГЛАЗУНОВСКОЕ	2 Думчицкое
1 Свердловское	3 Ушенское
2 Покровское	7 НИЖНИМЫШСКОЕ
3 Глазуновское	1 Новосильское
4 Миларшинское	2 Кирдяжковское
3 ДМИТРОВСКОЕ	3 Молодоское
1 Делфицкое	4 Хомутовское
2 Дубравское	5 Верхояское
3 Чернухское	8 ОРЛОВСКОЕ
4 Лименское	1 Володарское
1 Орловское	2 Орловское
2 Урицкое	3 Орловское
3 Дажинское	4 Кромское
4 Копытское	5 Троицкое
5 Красноросское	9 ШАБЛЫКИНСКОЕ
1 Русско-Бродяцкое	1 Шаблыкинское
2 ЛОМЕЦКОЕ	2 Молодоское
3 Савинское	3 Савинское

Наименование муниципальных образований

I Городской округ Орёл
II Городской округ Ливны
III Городской округ Мценск
IV Бельковский район
V Верховский район
VI Глазуновский район
VII Дмитровский район
VIII Деснянский район
IX Засечинский район
X Землянский район
XI Кашинский район
XII Красноармейский район
XIII Кривяцкий район
XIV Корсунский район
XV Ливенский район
XVI Малоярославский район
XVII Мценский район
XVIII Новореславский район
XIX Новосильский район
XX Орловский район
XXI Покровский район
XXII Свердловский район
XXIII Сосновский район
XXIV Троицкий район
XXV Угличский район
XXVI Хотянецкий район
XXVII Шаблыкинский район

Условные обозначения

Границы	Дорожная сеть
- Орловской области	- железные дороги
- муниципальных районов	- автомобильные дороги
- городских земель	Водные объекты
- лесничеств	- пруды, озера
- участков лесничеств	- реки, ручьи
- кварталов	Населенные пункты
- номера кварталов	- административные центры
	- прочие

пункты сосредоточения противопожарного инвентаря

	шлагбаумы
	стенды и другие знаки
	пожарный водоём
	места отдыха НП "Орловское полевье"
	просеки кварталов и граничные НП "Орловское Полевье"
	противопожарные минполосы
	границы земель обороны и безопасности

Калужская область

Тульская область

Брянская область

Курская область

Липецкая область