



ПРАВИТЕЛЬСТВО НОВОСИБИРСКОЙ ОБЛАСТИ

ПОСТАНОВЛЕНИЕ

от 06.10.2016 № 319-п

г. Новосибирск

Об утверждении границ зон охраны, особых режимов использования земель в границах территорий зон охраны и требований к градостроительным регламентам в границах территорий данных зон объектов культурного наследия (памятников истории и культуры) народов Российской Федерации, расположенных на территории Колыванского района Новосибирской области

В соответствии со статьей 34 Федерального закона от 25.06.2002 № 73-ФЗ «Об объектах культурного наследия (памятниках истории и культуры) народов Российской Федерации», статьями 4, 10 Закона Новосибирской области от 25.12.2006 № 79-ОЗ «Об объектах культурного наследия (памятниках истории и культуры) народов Российской Федерации, расположенных на территории Новосибирской области», постановлением Правительства Российской Федерации от 12.09.2015 № 972 «Об утверждении Положения о зонах охраны объектов культурного наследия (памятников истории и культуры) народов Российской Федерации и о признании утратившими силу отдельных положений нормативных правовых актов Правительства Российской Федерации», на основании заключения государственной историко-культурной экспертизы, в целях обеспечения сохранности объектов культурного наследия (памятников истории и культуры) народов Российской Федерации, расположенных на территории Колыванского района Новосибирской области, Правительство Новосибирской области **п о с т а н о в л я е т**:

1. Утвердить границы зон охраны объектов культурного наследия (памятников истории и культуры) народов Российской Федерации, расположенных на территории Колыванского района Новосибирской области, согласно приложениям № 1-16.

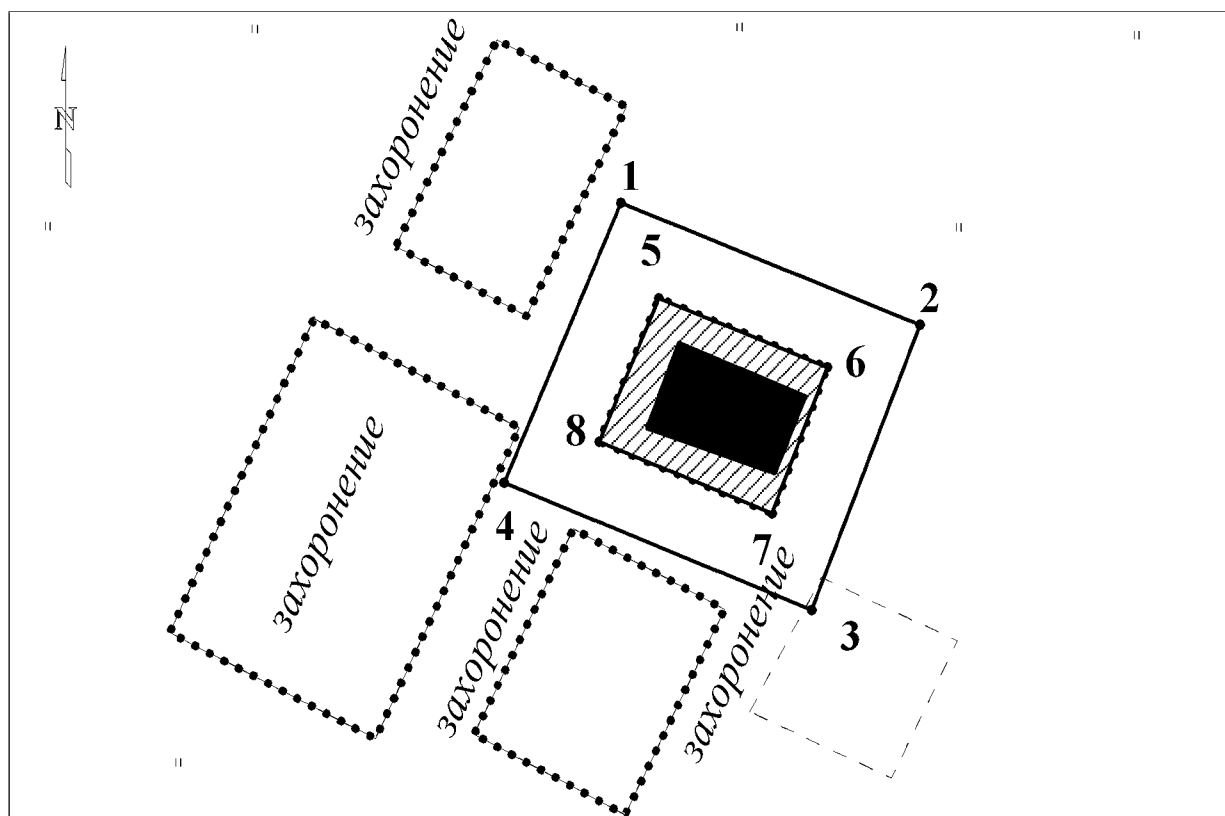
2. Утвердить особые режимы использования земель в границах территорий зон охраны и требования к градостроительным регламентам в границах территорий данных зон объектов культурного наследия (памятников истории и культуры) народов Российской Федерации, расположенных на территории Колыванского района Новосибирской области, согласно приложениям № 17-32.

3. Контроль за исполнением настоящего постановления возложить на заместителя Губернатора Новосибирской области Титкова А.П.

Губернатор Новосибирской области




В.Ф. Городецкий

ГРАНИЦЫ ОХРАННОЙ ЗОНЫ
объекта культурного наследия регионального значения –
памятника «Могила Ивана Матвеевича и Ивана Ивановича Костериных,
погибших во время кулацкого мятежа», расположенного по адресу:
Новосибирская область, Колыванский район, д. Амба, закрытое кладбище,
за земельным участком по адресу ул. Заречная, 16



Масштаб 1:100

Применяемые обозначения:

-  - объект культурного наследия;
-  - граница охранной зоны объекта культурного наследия;
-  - территория объекта культурного наследия;
- 1 - характерная (поворотная) точка границы охранной зоны объекта культурного наследия

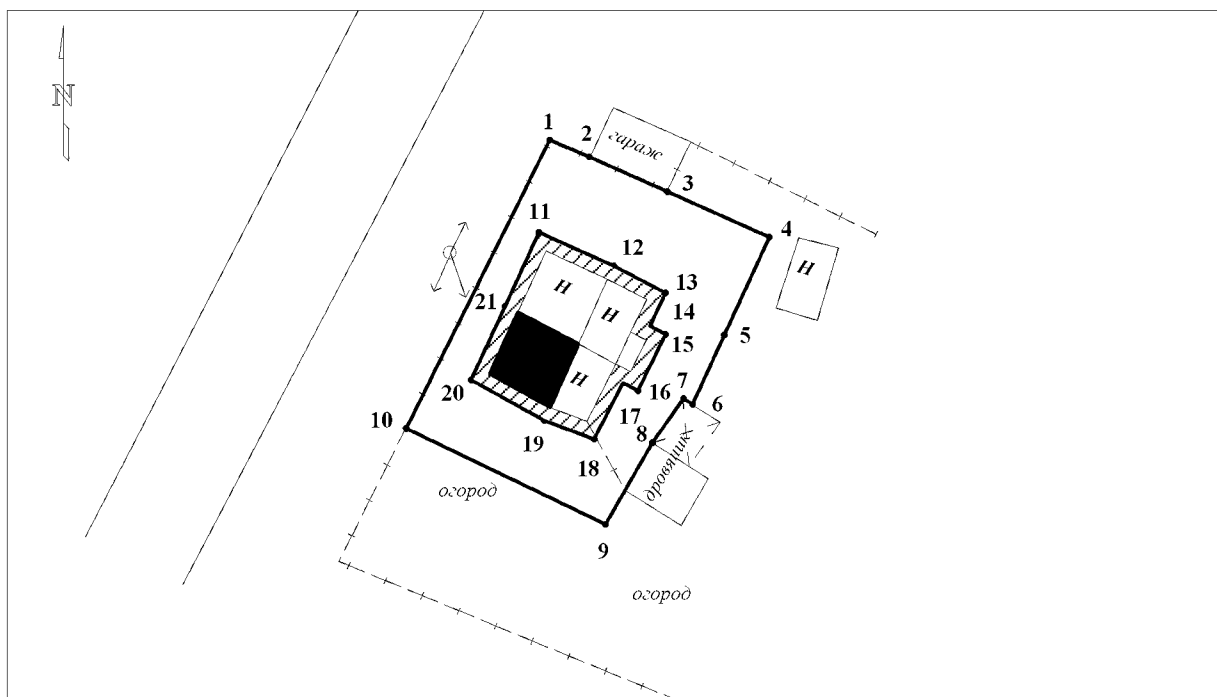
1. Текстовое описание границ охранной зоны объекта культурного наследия регионального значения – памятника «Могила Ивана Матвеевича и Ивана Ивановича Костеринных, погибших во время кулацкого мятежа», расположенного по адресу: Новосибирская область, Колыванский район, д. Амба, закрытое кладбище, за земельным участком по адресу ул. Заречная, 16 (далее – объект культурного наследия):

Границы охранной зоны объекта культурного наследия проходят: точка 1 – точка 2 вдоль объекта культурного наследия, на расстоянии 1,5 метра с северо-запада на северо-восток от объекта культурного наследия; точка 2 – точка 3 вдоль объекта культурного наследия, на расстоянии 1,2 метра с северо-востока на юго-восток от объекта культурного наследия; точка 3 – точка 4 вдоль объекта культурного наследия, на расстоянии 1,5 метра с юго-востока на юго-запад от объекта культурного наследия; точка 4 – точка 1 вдоль объекта культурного наследия, на расстоянии 1,5 метра с юго-запада на северо-запад от объекта культурного наследия; точка 5 – точка 6 по забору, на расстоянии 0,5 метра с северо-запада на северо-восток от объекта культурного наследия; точка 6 – точка 7 по забору, на расстоянии 0,2 метра с северо-востока на юго-восток от объекта культурного наследия; точка 7 – точка 8 по забору, на расстоянии 0,5 метра с юго-востока на юго-запад от объекта культурного наследия; точка 8 – точка 5 по забору, на расстоянии 0,5 метра с юго-запада на северо-запад от объекта культурного наследия.

2. Координаты характерных (поворотных) точек границ охранной зоны объекта культурного наследия:

Обозначение (номер) характерной (поворотной) точки	Координаты характерных (поворотных) точек во Всемирной геодезической системе координат (WGS-84)		Координаты характерных (поворотных) точек в местной системе координат (МСК НСО)	
	северной широты	восточной долготы	X	Y
1	2	3	4	5
1	55°26'33.03"С	82°46'41.72"В	534047.54	4189594.36
2	55°26'32.98"С	82°46'41.96"В	534045.91	4189598.57
3	55°26'32.85"С	82°46'41.87"В	534042.09	4189597.05
4	55°26'32.91"С	82°46'41.63"В	534043.79	4189592.72
5	55°26'32.99"С	82°46'41.75"В	534046.26	4189594.90
6	55°26'32.96"С	82°46'41.88"В	534045.34	4189597.27
7	55°26'32.89"С	82°46'41.84"В	534043.38	4189596.49
8	55°26'32.92"С	82°46'41.70"В	534044.34	4189594.06

ГРАНИЦЫ ОХРАННОЙ ЗОНЫ
объекта культурного наследия регионального значения –
памятника «Дом жилой Кочкарёвых», расположенного по адресу:
Новосибирская область, Колыванский район, д. Амба



Масштаб 1:500

Применяемые обозначения:



- объект культурного наследия;



- граница охранной зоны объекта культурного наследия;



- территория объекта культурного наследия;

- **1** - характерная (поворотная) точка границы охранной зоны объекта культурного наследия.

1. Текстовое описание границ охранной зоны объекта культурного наследия регионального значения – памятника «Дом жилой Кочкарёвых», расположенного по адресу: Новосибирская область, Колыванский район, д. Амба (далее – объект культурного наследия):

Границы охранной зоны объекта культурного наследия проходят: точка 1 – точка 2 вдоль объекта культурного наследия, на расстоянии 12,8 метра с северо-запада на северо-восток от объекта культурного наследия; точка 2 – точка 3 вдоль гаражной постройки, на расстоянии 12,8 метра с юго-западного угла гаражной постройки до юго-восточного угла гаражной постройки; точка 3 – точка 4 на северо-востоке на расстоянии 12,8 метра от объекта культурного наследия, с северо-запада на юго-восток; точка 4 – точка 5 – точка 6 на востоке от объекта культурного наследия, с северо-востока на юго-запад; точка 6 – точка 7 по дровянику с юго-востока до северо-западного угла дровяника; точка 7 – точка 8 – точка 9 вдоль дровяника, на расстоянии 7,5 метра на юго-востоке от объекта культурного наследия, с северо-востока на юг; точка 9 – точка 10 вдоль объекта культурного наследия, на расстоянии 5,8 метра с юга до юго-западного забора; точка 10 – точка 1 по забору, на расстоянии 3,5 метра с юго-запада на северо-запад от объекта культурного наследия; точка 11 – точка 12 – точка 13 вдоль объекта культурного наследия, на расстоянии 5,75 метра с северо-запада на северо-восток от объекта культурного наследия; точка 13 – точка 14 вдоль нежилой постройки, на северо-востоке от объекта культурного наследия, с северо-востока на юго-запад; точка 14 – точка 15 на северо-востоке от объекта культурного наследия, с северо-запада на восток; точка 15 – точка 16 вдоль нежилой постройки на востоке от объекта культурного наследия с северо-востока на юг; точка 16 – точка 17 на востоке от объекта культурного наследия с юго-востока на северо-запад; точка 17 – точка 18 вдоль нежилой постройки, на расстоянии 3,8 метра от объекта культурного наследия с северо-востока на юго-запад; точка 18 – точка 19 – точка 20 вдоль объекта культурного наследия, на расстоянии 1,0 метра с юго-востока на запад от объекта культурного наследия; точка 20 – точка 21 – точка 11 вдоль объекта культурного наследия, на расстоянии 1,0 метра с запада на север от объекта культурного наследия.

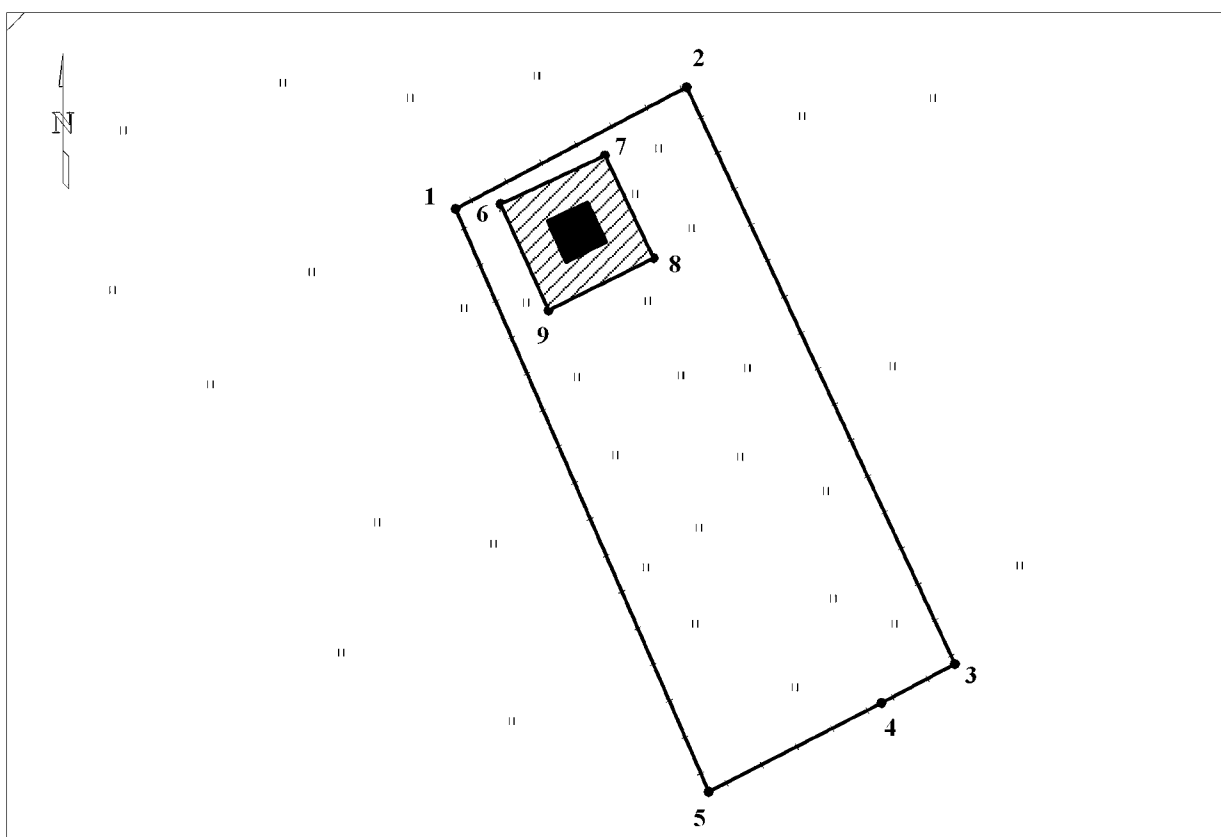
2. Координаты характерных (поворотных) точек границ охранной зоны объекта культурного наследия:

Обозначение (номер) характерной (поворотной) точки	Координаты характерных (поворотных) точек во Всемирной геодезической системе координат (WGS-84)		Координаты характерных (поворотных) точек в местной системе координат (МСК НСО)	
	северной широты	восточной долготы	X	Y
1	2	3	4	5
1	55°25'56.62"C	82°46'26.15"B	532925.45	4189305.20
2	55°25'56.58"C	82°46'26.31"B	532924.25	4189307.95
3	55°25'56.51"C	82°46'26.62"B	532921.80	4189313.48
4	55°25'56.41"C	82°46'27.04"B	532918.60	4189320.67

5	55°25'56.18"C	82°46'26.86"B	532911.68	4189317.50
6	55°25'56.02"C	82°46'26.74"B	532906.78	4189315.23
7	55°25'56.03"C	82°46'26.70"B	532907.20	4189314.63
8	55°25'55.93"C	82°46'26.58"B	532904.05	4189312.42
9	55°25'55.74"C	82°46'26.39"B	532898.30	4189309.10
10	55°25'55.96"C	82°46'25.59"B	532905.10	4189295.05
11	55°25'56.41"C	82°46'26.11"B	532918.93	4189304.42
12	55°25'56.33"C	82°46'26.41"B	532916.53	4189309.70
13	55°25'56.27"C	82°46'26.62"B	532914.63	4189313.38
14	55°25'56.20"C	82°46'26.56"B	532912.32	4189312.25
15	55°25'56.18"C	82°46'26.63"B	532911.75	4189313.35
16	55°25'56.05"C	82°46'26.52"B	532907.75	4189311.38
17	55°25'56.07"C	82°46'26.46"B	532908.28	4189310.33
18	55°25'55.94"C	82°46'26.35"B	532904.32	4189308.33
19	55°25'55.98"C	82°46'26.14"B	532905.65	4189304.80
20	55°25'56.07"C	82°46'25.85"B	532908.48	4189299.63
21	55°25'56.24"C	82°46'25.98"B	532913.70	4189302.03

ГРАНИЦЫ ОХРАННОЙ ЗОНЫ

объекта культурного наследия регионального значения – памятника
«Братская могила борцов, погибших в борьбе с колыванским кулацким
восстанием», расположенного по адресу: Новосибирская область,
Колыванский район, д. Большая Черемшанка, ул. Зеленая, 16/1



Масштаб 1:200

Применяемые обозначения:



- объект культурного наследия;



- граница охранной зоны объекта культурного наследия;



- территория объекта культурного наследия;

•1

- характерная (поворотная) точка границы охранной зоны объекта культурного наследия.

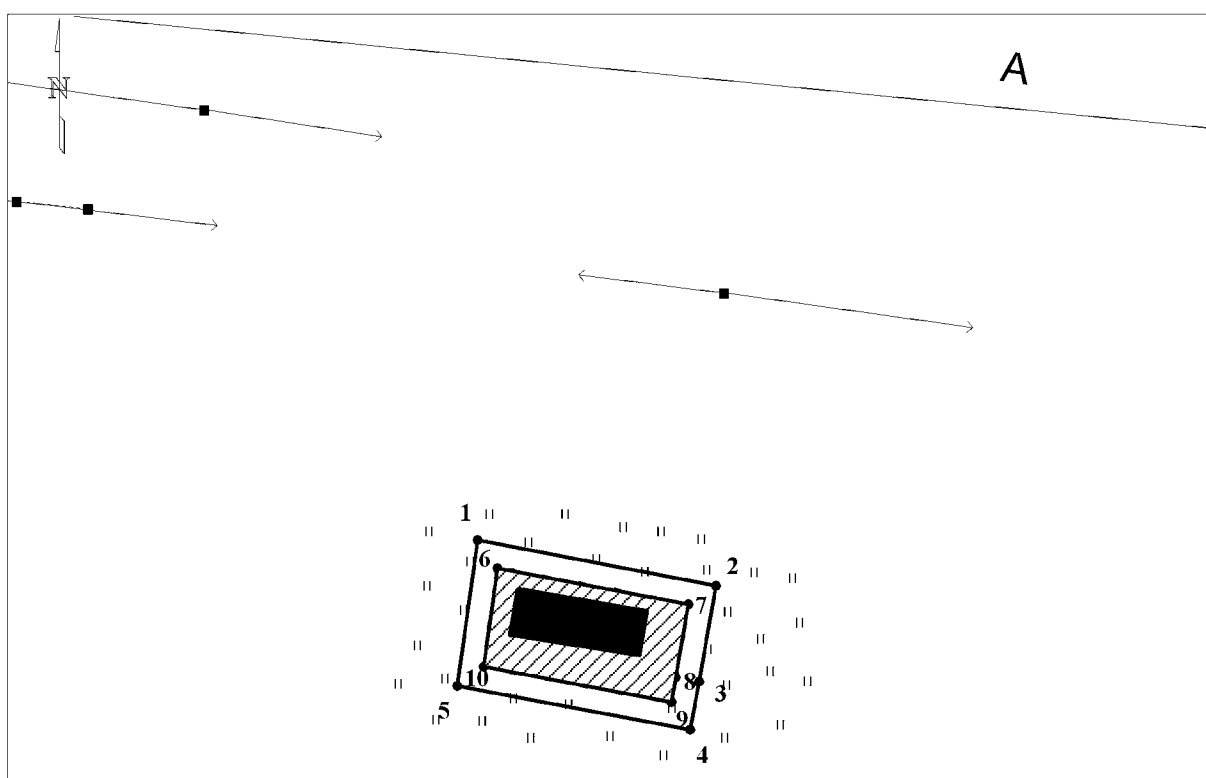
1. Текстовое описание границ охранной зоны объекта культурного наследия регионального значения – памятника «Братская могила борцов, погибших в борьбе с колыванским кулацким восстанием», расположенного по адресу: Новосибирская область, Колыванский район, д. Большая Черемшанка, ул. Зеленая, 16/1 (далее – объект культурного наследия):

Границы охранной зоны объекта культурного наследия проходят: точка 1 – точка 2 вдоль объекта культурного наследия, на расстоянии 1,5 метра с северо-запада на северо-восток от объекта культурного наследия; точка 2 – точка 3 вдоль объекта культурного наследия, на расстоянии 3,9 метра с северо-востока на юго-восток от объекта культурного наследия; точка 3 – точка 4 – точка 5 вдоль объекта культурного наследия, на расстоянии 15,1 метра на юго-восток от объекта культурного наследия; точка 5 – точка 1 вдоль объекта культурного наследия, на расстоянии 2,3 метра с юго-востока на северо-запад от объекта культурного наследия; точка 6 – точка 7 вдоль объекта культурного наследия, на расстоянии 1,0 метра с северо-запада на северо-восток от объекта культурного наследия; точка 7 – точка 8 вдоль объекта культурного наследия, на расстоянии 1,0 метра с северо-востока на юго-восток от объекта культурного наследия; точка 8 – точка 9 вдоль объекта культурного наследия, на расстоянии 1,0 метра с юго-востока на юго-запад от объекта культурного наследия; точка 9 – точка 6 вдоль объекта культурного наследия, на расстоянии 1,0 метра с юго-запада на северо-запад от объекта культурного наследия.

2. Координаты характерных (поворотных) точек границ охранной зоны объекта культурного наследия:



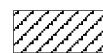
Обозначение (номер) характерной (поворотной) точки	Координаты характерных (поворотных) точек во Всемирной геодезической системе координат (WGS-84)		Координаты характерных (поворотных) точек в местной системе координат (МСК НСО)	
	северной широты	восточной долготы	X	Y
1	2	3	4	5
1	55°18'12.64"C	82°29'55.62"В	518852.88	4171634.08
2	55°18'12.76"C	82°29'55.99"В	518856.30	4171640.60
3	55°18'12.24"C	82°29'56.43"В	518840.00	4171648.17
4	55°18'12.20"C	82°29'56.32"В	518838.90	4171646.10
5	55°18'12.11"C	82°29'56.04"В	518836.40	4171641.25
6	55°18'12.65"C	82°29'55.69"В	518853.00	4171635.35
7	55°18'12.69"C	82°29'55.86"В	518854.38	4171638.30
8	55°18'12.60"C	82°29'55.94"В	518851.48	4171639.67
9	55°18'12.55"C	82°29'55.77"В	518850.00	4171636.73

ГРАНИЦЫ ОХРАННОЙ ЗОНЫ
объекта культурного наследия регионального значения – памятника
«Памятник борцам, погибшим в борьбе с колыванским кулацким
восстанием в 1920 г.», расположенного по адресу: Новосибирская область,
Колыванский район, с. Вьюны, ул. Чехова



Масштаб 1:300

Применяемые обозначения:

-  - объект культурного наследия;
-  - граница охранной зоны объекта культурного наследия;
-  - территория объекта культурного наследия;
- 1 - характерная (поворотная) точка границы охранной зоны объекта культурного наследия.

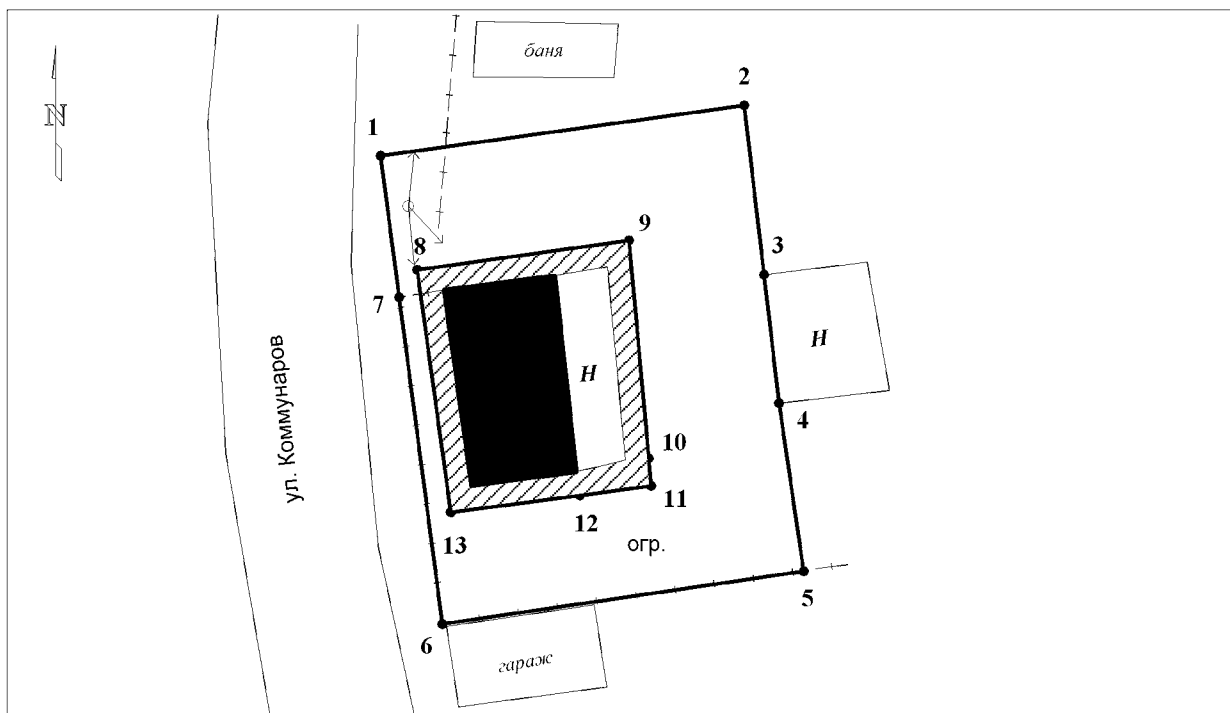
1. Текстовое описание границ охранной зоны объекта культурного наследия регионального значения – памятника «Памятник борцам, погибшим в борьбе с колыванским кулацким восстанием в 1920 г.», расположенного по адресу: Новосибирская область, Колыванский район, с. Вьюны, ул. Чехова (далее – объект культурного наследия):

Границы охранной зоны объекта культурного наследия проходят: точка 1 – точка 2 вдоль объекта культурного наследия, на расстоянии 1,6 метра с северо-запада на северо-восток от объекта культурного наследия; точка 2 – точка 3 – точка 4 вдоль объекта культурного наследия, на расстоянии 2,7 метра с северо-востока на юго-восток от объекта культурного наследия; точка 4 – точка 5 вдоль объекта культурного наследия, на расстоянии 2,6 метра с юго-востока на юго-запад от объекта культурного наследия; точка 5 – точка 1 вдоль объекта культурного наследия, на расстоянии 1,9 метра с юго-запада на северо-запад от объекта культурного наследия; точка 6 – точка 7 по забору, на расстоянии 0,6 метра с северо-запада на северо-восток от объекта культурного наследия; точка 7 – точка 8 – точка 9 по забору, на расстоянии 1,7 метра с северо-востока на юго-восток от объекта культурного наследия; точка 9 – точка 10 по забору, на расстоянии 1,6 метра с юго-востока на юго-запад от объекта культурного наследия; точка 10 – точка 6 по забору, на расстоянии 0,9 метра с юго-запада на северо-запад от объекта культурного наследия.

2. Координаты характерных (поворотных) точек границ охранной зоны объекта культурного наследия:

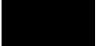


Обозначение (номер) характерной (поворотной) точки	Координаты характерных (поворотных) точек во Всемирной геодезической системе координат (WGS-84)		Координаты характерных (поворотных) точек в местной системе координат (МСК НСО)	
	северной широты	восточной долготы	X	Y
1	2	3	4	5
1	55°30'49.44"C	82°55'15.11"В	541862.15	4198712.00
2	55°30'49.38"C	82°55'15.69"В	541860.23	4198722.08
3	55°30'49.25"C	82°55'15.65"В	541856.15	4198721.38
4	55°30'49.18"C	82°55'15.63"В	541854.10	4198721.00
5	55°30'49.24"C	82°55'15.06"В	541855.98	4198711.13
6	55°30'49.40"C	82°55'15.16"В	541860.98	4198712.85
7	55°30'49.35"C	82°55'15.62"В	541859.43	4198720.92
8	55°30'49.25"C	82°55'15.59"В	541856.32	4198720.40
9	55°30'49.22"C	82°55'15.58"В	541855.28	4198720.20
10	55°30'49.26"C	82°55'15.13"В	541856.78	4198712.25

ГРАНИЦЫ ОХРАННОЙ ЗОНЫ
объекта культурного наследия регионального значения – памятника
«Дом жилой», расположенного по адресу: Новосибирская область,
Колыванский район, с. Вьюны, ул. Коммунаров, 20



Масштаб 1:300

Применяемые обозначения:

-  - объект культурного наследия;
-  - граница охранной зоны объекта культурного наследия;
-  - территория объекта культурного наследия;
- **1** - характерная (поворотная) точка границы охранной зоны объекта культурного наследия.

1. Текстовое описание границ охранной зоны объекта культурного наследия регионального значения – памятника «Дом жилой», расположенного по адресу: Новосибирская область, Колыванский район, с. Вьюны, ул. Коммунаров, 20 (далее – объект культурного наследия):

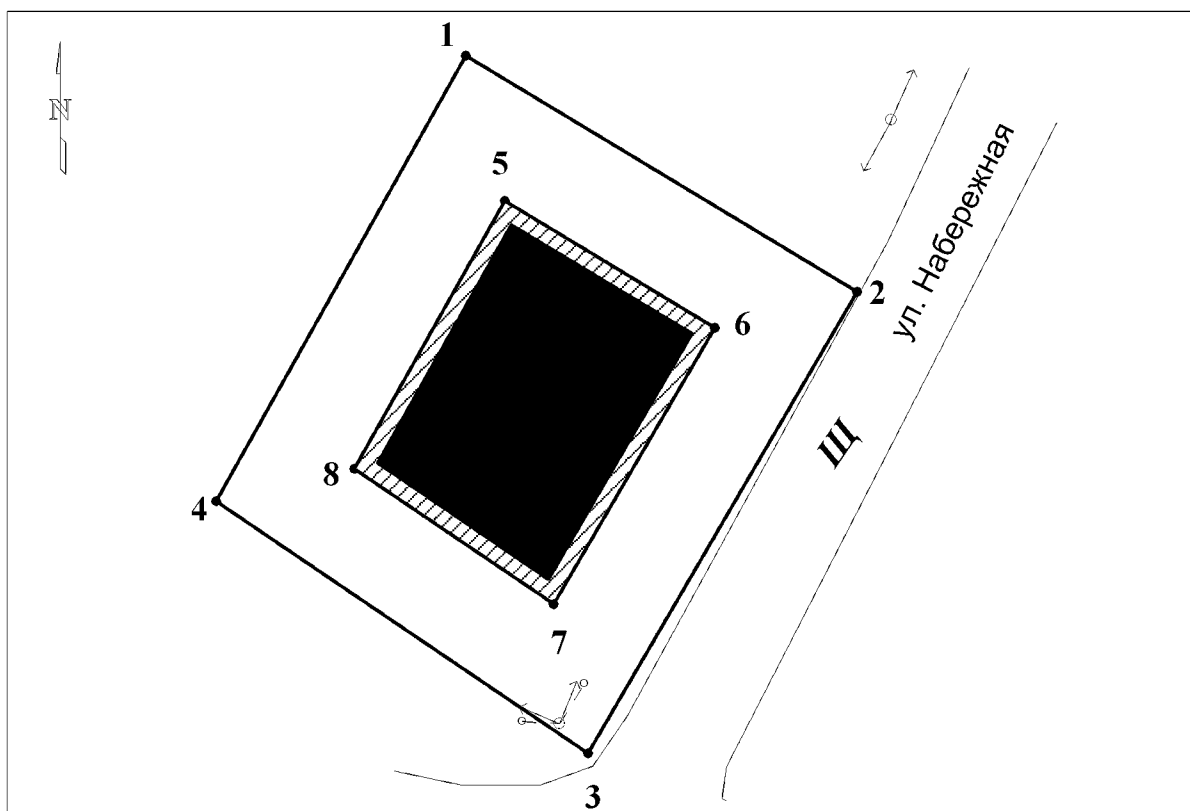
Границы охранной зоны объекта культурного наследия проходят: точка 1 – точка 2 вдоль объекта культурного наследия, на расстоянии 6,0 метра с северо-запада на северо-восток от объекта культурного наследия; точка 2 – точка 3 на расстоянии 8,8 метра на северо-восток от объекта культурного наследия до северо-западного угла нежилой постройки; точка 3 – точка 4 вдоль нежилой постройки, на расстоянии 8,8 метра от объекта культурного наследия, с северо-западного угла нежилой постройки до юго-западного угла нежилой постройки; точка 4 – точка 5 вдоль объекта культурного наследия, на расстоянии 8,8 метра с юго-западного угла нежилой постройки до юго-восточного забора; точка 5 – точка 6 по забору, на расстоянии 5,7 метра с юго-востока на юго-запад от объекта культурного наследия; точка 6 – точка 7 по забору, на расстоянии 1,9 метра с юго-запада на северо-запад от объекта культурного наследия; точка 7 – точка 1 вдоль объекта культурного наследия, на расстоянии 1,9 метра с северо-западного угла забора на северо-запад от объекта культурного наследия; точка 8 – точка 9 вдоль объекта культурного наследия, на расстоянии 1,0 метра с северо-запада на северо-восток от объекта культурного наследия; точка 9 – точка 10 – точка 11 вдоль объекта культурного наследия, на расстоянии 3,3 метра с северо-востока на юго-восток от объекта культурного наследия; точка 11 – точка 12 – точка 13 вдоль объекта культурного наследия, на расстоянии 1,0 метра с юго-востока на юго-запад от объекта культурного наследия; точка 13 – точка 8 вдоль объекта культурного наследия, на расстоянии 1,0 метра с юго-запада на северо-запад от объекта культурного наследия.

2. Координаты характерных (поворотных) точек границ охранной зоны объекта культурного наследия:

Обозначение (номер) характерной (поворотной) точки	Координаты характерных (поворотных) точек во Всемирной геодезической системе координат (WGS-84)		Координаты характерных (поворотных) точек в местной системе координат (МСК НСО)	
	северной широты	восточной долготы	X	Y
1	2	3	4	5
1	55°30'26.64"С	82°55'46.36"В	541150.70	4199252.17
2	55°30'26.71"С	82°55'47.23"В	541152.82	4199267.58
3	55°30'26.48"С	82°55'47.29"В	541145.65	4199268.42
4	55°30'26.30"С	82°55'47.33"В	541140.20	4199269.05
5	55°30'26.07"С	82°55'47.39"В	541133.10	4199270.10
6	55°30'26.00"С	82°55'46.52"В	541130.85	4199254.78
7	55°30'26.44"С	82°55'46.41"В	541144.68	4199252.95
8	55°30'26.48"С	82°55'46.45"В	541145.88	4199253.72
9	55°30'26.52"С	82°55'46.96"В	541147.10	4199262.67

10	55°30'26.23"C	82°55'47.01"B	541137.88	4199263.53
11	55°30'26.19"C	82°55'47.02"B	541136.70	4199263.63
12	55°30'26.17"C	82°55'46.85"B	541136.30	4199260.60
13	55°30'26.15"C	82°55'46.54"B	541135.57	4199255.15

ГРАНИЦЫ ОХРАННОЙ ЗОНЫ
объекта культурного наследия регионального значения – памятника
«Дом жилой», расположенного по адресу: Новосибирская область,
Кольванский район, с. Вьюны, ул. Набережная, 45



Масштаб 1:400

Применяемые обозначения:



- объект культурного наследия;



- граница охранной зоны объекта культурного наследия;



- территория объекта культурного наследия;



- характерная (поворотная) точка границы охранной зоны объекта культурного наследия.

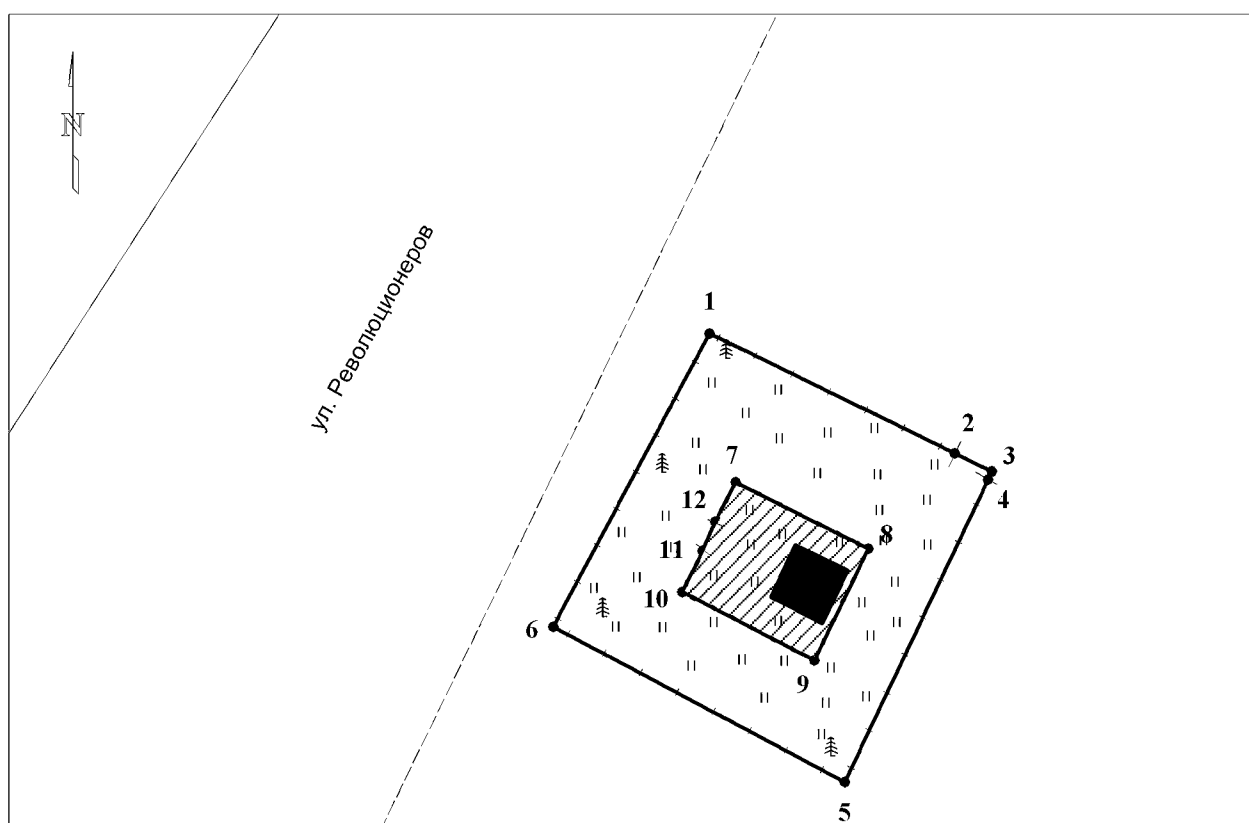
1. Текстовое описание границ охранной зоны объекта культурного наследия регионального значения – памятника «Дом жилой», расположенного по адресу: Новосибирская область, Колыванский район, с. Вьюны, ул. Набережная, 45 (далее – объект культурного наследия):

Границы охранной зоны объекта культурного наследия проходят: точка 1 – точка 2 вдоль объекта культурного наследия, на расстоянии 7,0 метра с севера на восток от объекта культурного наследия; точка 2 – точка 3 вдоль объекта культурного наследия, на расстоянии 7,0 метра с востока на юг от объекта культурного наследия; точка 3 – точка 4 вдоль объекта культурного наследия, на расстоянии 7,0 метра с юга на запад от объекта культурного наследия; точка 4 – точка 1 вдоль объекта культурного наследия, на расстоянии 7,0 метра с запада на север от объекта культурного наследия; точка 5 – точка 6 вдоль объекта культурного наследия, на расстоянии 1,0 метра с севера на восток от объекта культурного наследия; точка 6 – точка 7 вдоль объекта культурного наследия, на расстоянии 1,0 метра с востока на юг от объекта культурного наследия; точка 7 – точка 8 вдоль объекта культурного наследия, на расстоянии 1,0 метра с юга на юго-запад от объекта культурного наследия; точка 8 – точка 5 вдоль объекта культурного наследия, на расстоянии 1,0 метра с запада на север от объекта культурного наследия.

2. Координаты характерных (поворотных) точек границ охранной зоны объекта культурного наследия:

Обозначение (номер) характерной (поворотной) точки	Координаты характерных (поворотных) точек во Всемирной геодезической системе координат (WGS-84)		Координаты характерных (поворотных) точек в местной системе координат (МСК НСО)	
	северной широты	восточной долготы	X	Y
1	2	3	4	5
1	55°30'51.03"С	82°55'31.78"В	541907.88	4199005.15
2	55°30'50.60"С	82°55'33.07"В	541894.35	4199027.60
3	55°30'49.73"С	82°55'32.21"В	541867.82	4199012.15
4	55°30'50.19"С	82°55'30.98"В	541882.30	4198990.83
5	55°30'50.76"С	82°55'31.91"В	541899.53	4199007.35
6	55°30'50.53"С	82°55'32.61"В	541892.25	4199019.45
7	55°30'50.01"С	82°55'32.09"В	541876.40	4199010.20
8	55°30'50.26"С	82°55'31.43"В	541884.18	4198998.75

ГРАНИЦЫ ОХРАННОЙ ЗОНЫ
объекта культурного наследия регионального значения – памятника
«Братская могила борцов с кулацким восстанием в 1920 году»,
расположенного по адресу: Новосибирская область, Колыванский район,
с. Кандаурово, ул. Революционеров, напротив дома № 25



Масштаб 1:200

Применяемые обозначения:



- объект культурного наследия;



- граница охранной зоны объекта культурного наследия;



- территория объекта культурного наследия;

•1 - характерная (поворотная) точка границы охранной зоны объекта культурного наследия.

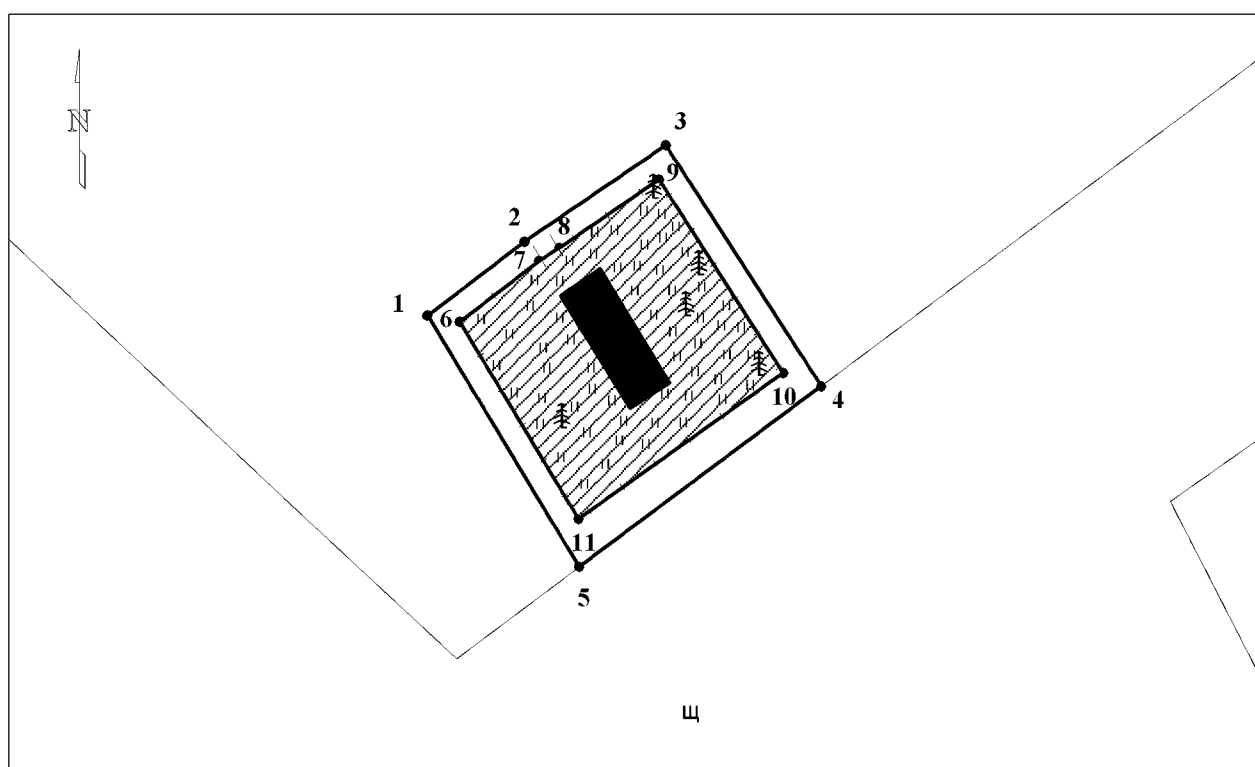
1. Текстовое описание границ охранной зоны объекта культурного наследия регионального значения – памятника «Братская могила борцов с кулацким восстанием в 1920 году», расположенного по адресу: Новосибирская область, Колыванский район, с. Кандаурово, ул. Революционеров, напротив дома № 25 (далее – объект культурного наследия):

Границы охранной зоны объекта культурного наследия проходят: точка 1 – точка 2 – точка 3 по забору, на расстоянии 4,1 метра с северо-запада на северо-восток от объекта культурного наследия; точка 3 – точка 4 – точка 5 вдоль объекта культурного наследия, на расстоянии 2,4 метра с северо-востока на юг от объекта культурного наследия; точка 5 – точка 6 по забору, на расстоянии 3,5 метра с юга на юго-восток от объекта культурного наследия; точка 6 – точка 1 по забору, на расстоянии 4,8 метра с юго-востока на северо-запад от объекта культурного наследия; точка 7 – точка 8 по забору, на расстоянии 0,8 метра с северо-запада на северо-восток от объекта культурного наследия; точка 8 – точка 9 по забору, на расстоянии 0,2 метра с северо-востока на юг от объекта культурного наследия; точка 9 – точка 10 по забору, на расстоянии 1,0 метра с юга на запад от объекта культурного наследия; точка 10 – точка 11 – точка 12 – точка 7 по забору, на расстоянии 2,2 метра с юга на северо-запад от объекта культурного наследия.

2. Координаты характерных (поворотных) точек границ охранной зоны объекта культурного наследия:

Обозначение (номер) характерной (поворотной) точки	Координаты характерных (поворотных) точек во Всемирной геодезической системе координат (WGS-84)		Координаты характерных (поворотных) точек в местной системе координат (МСК НСО)	
	северной широты	восточной долготы	X	Y
1	2	3	4	5
1	55°40'40.43"C	83°11'31.00"B	559971.95	4215979.08
2	55°40'40.32"C	83°11'31.38"B	559968.75	4215985.75
3	55°40'40.31"C	83°11'31.44"B	559968.25	4215986.78
4	55°40'40.30"C	83°11'31.43"B	559968.05	4215986.67
5	55°40'40.04"C	83°11'31.21"B	559959.95	4215982.75
6	55°40'40.17"C	83°11'30.76"B	559964.10	4215974.78
7	55°40'40.30"C	83°11'31.04"B	559967.98	4215979.78
8	55°40'40.24"C	83°11'31.25"B	559966.18	4215983.40
9	55°40'40.14"C	83°11'31.16"B	559963.20	4215981.92
10	55°40'40.20"C	83°11'30.96"B	559965.03	4215978.30
11	55°40'40.24"C	83°11'30.99"B	559966.15	4215978.88
12	55°40'40.26"C	83°11'31.01"B	559966.90	4215979.22

ГРАНИЦЫ ОХРАННОЙ ЗОНЫ
объекта культурного наследия регионального значения – памятника
«Братская могила борцов за власть Советов», расположенного по адресу:
Новосибирская область, Колыванский район, д. Малая Черемшанка,
ул. Центральная



Масштаб 1:300

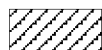
Применяемые обозначения:



- объект культурного наследия;



- граница охранной зоны объекта культурного наследия;



- территория объекта культурного наследия;

• 1

- характерная (поворотная) точка границы охранной зоны объекта культурного наследия.

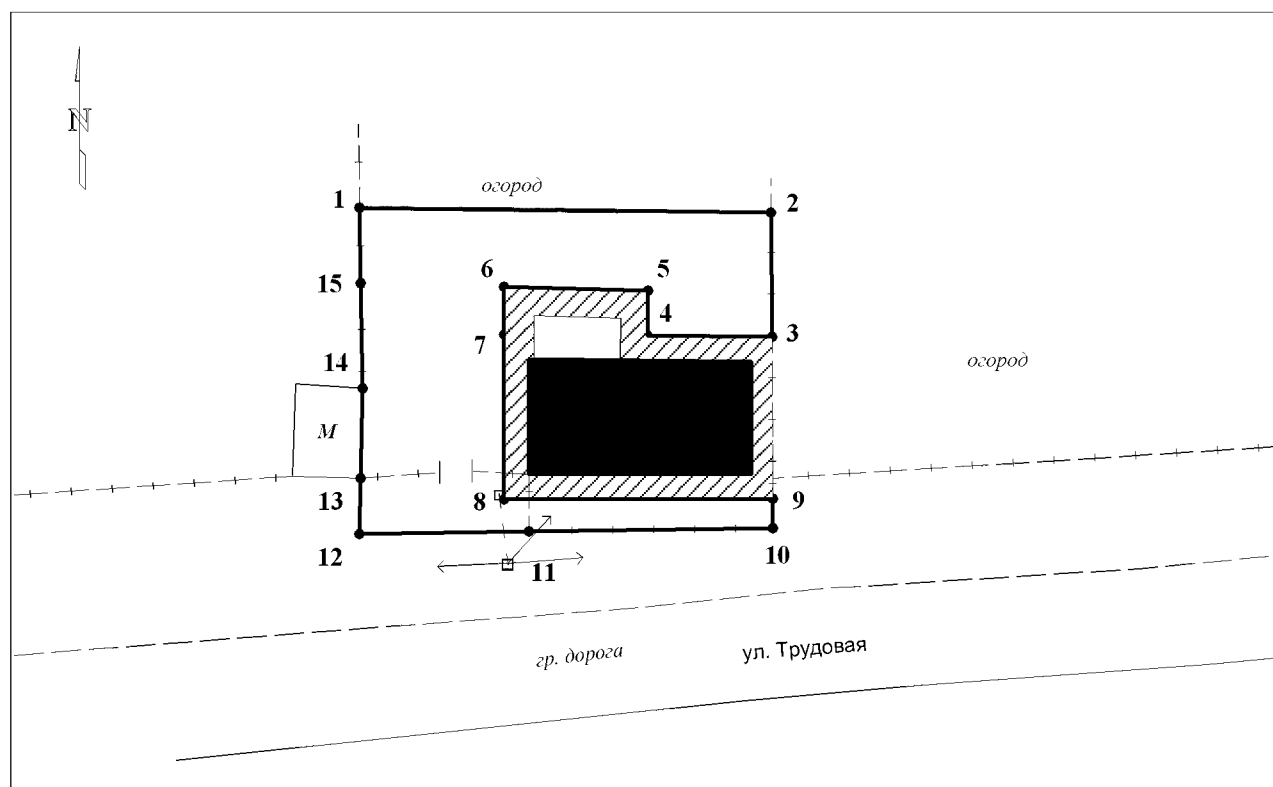
1. Текстовое описание границ охранной зоны объекта культурного наследия регионального значения – памятника «Братская могила борцов за власть Советов», расположенного по адресу: Новосибирская область, Колыванский район, д. Малая Черемшанка, ул. Центральная (далее – объект культурного наследия):

Границы охранной зоны объекта культурного наследия проходят: точка 1 – точка 2 – точка 3 вдоль объекта культурного наследия, на расстоянии 2,7 метра с запада на север от объекта культурного наследия; точка 3 – точка 4 вдоль объекта культурного наследия, на расстоянии 5,1 метра с севера на восток от объекта культурного наследия; точка 4 – точка 5 вдоль объекта культурного наследия, на расстоянии 3,9 метра с востока на юг от объекта культурного наследия; точка 5 – точка 1 вдоль объекта культурного наследия, на расстоянии 5,1 метра с юга на запад от объекта культурного наследия; точка 6 – точка 7 – точка 8 – точка 9 по забору, на расстоянии 1,7 метра с запада на север от объекта культурного наследия; точка 9 – точка 10 по забору, на расстоянии 4,1 метра с севера на восток от объекта культурного наследия; точка 10 – точка 11 по забору, на расстоянии 2,4 метра с востока на юг от объекта культурного наследия; точка 11 – точка 6 по забору, на расстоянии 4,1 метра с юга на запад от объекта культурного наследия.

2. Координаты характерных (поворотных) точек границ охранной зоны объекта культурного наследия:

Обозначение (номер) характерной (поворотной) точки	Координаты характерных (поворотных) точек во Всемирной геодезической системе координат (WGS-84)		Координаты характерных (поворотных) точек в местной системе координат (МСК НСО)	
	северной широты	восточной долготы	X	Y
1	2	3	4	5
1	55°35'44.72"C	83°01'27.99"В	550922.03	4205348.42
2	55°35'44.82"C	83°01'28.22"В	550925.05	4205352.42
3	55°35'44.95"C	83°01'28.55"В	550928.98	4205358.28
4	55°35'44.63"C	83°01'28.93"В	550919.13	4205364.70
5	55°35'44.39"C	83°01'28.36"В	550911.73	4205354.70
6	55°35'44.71"C	83°01'28.07"В	550921.75	4205349.75
7	55°35'44.79"C	83°01'28.26"В	550924.25	4205353.03
8	55°35'44.81"C	83°01'28.30"В	550924.80	4205353.88
9	55°35'44.90"C	83°01'28.54"В	550927.57	4205357.97
10	55°35'44.65"C	83°01'28.84"В	550919.65	4205363.13
11	55°35'44.45"C	83°01'28.36"В	550913.70	4205354.65

ГРАНИЦЫ ОХРАННОЙ ЗОНЫ
объекта культурного наследия регионального значения – памятника
«Дом жилой Савинцева», расположенного по адресу: Новосибирская область,
Колыванский район, д. Малый Оеш, ул. Трудовая, 18



Масштаб 1:300

Применяемые обозначения:



- объект культурного наследия;



- граница охранной зоны объекта культурного наследия;



- территория объекта культурного наследия;

- 1 - характерная (поворотная) точка границы охранной зоны объекта культурного наследия.

1. Текстовое описание границ охранной зоны объекта культурного наследия регионального значения – памятника «Дом жилой Савинцева», расположенного по адресу: Новосибирская область, Колыванский район, д. Малый Оеш, ул. Трудовая, 18 (далее – объект культурного наследия):

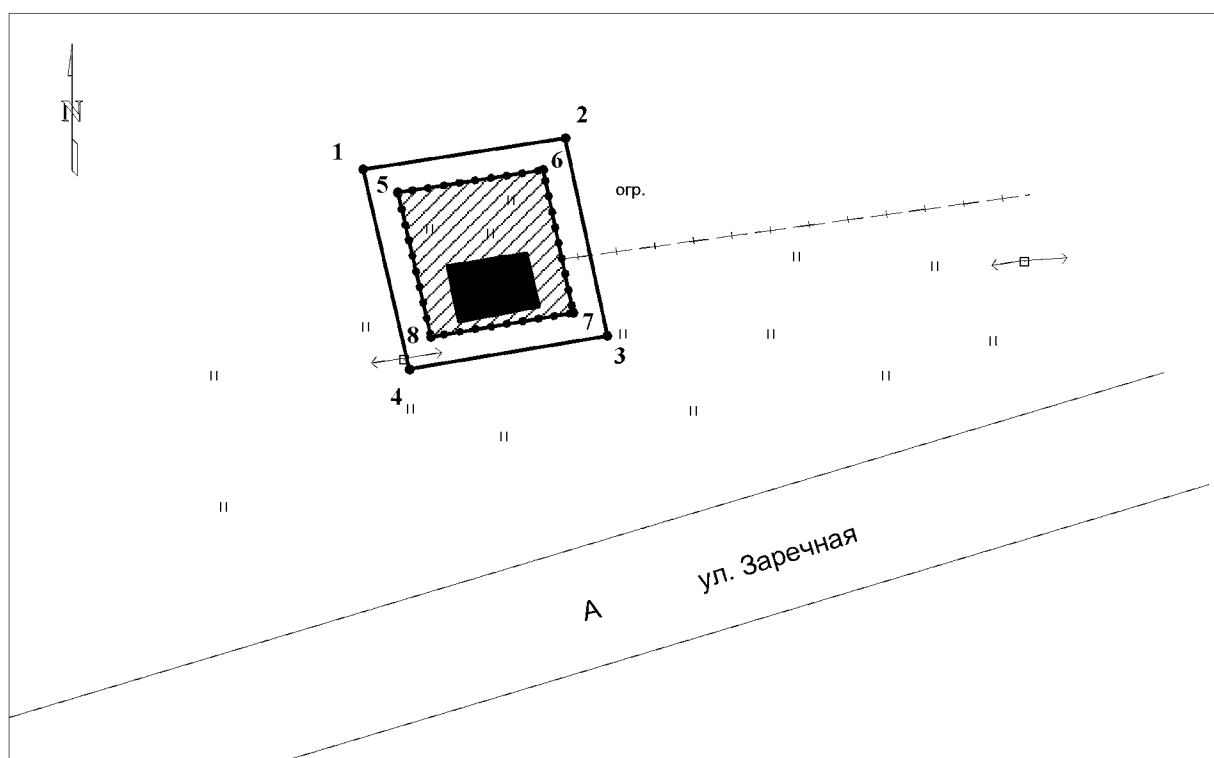
Границы охранной зоны объекта культурного наследия проходят: точка 1 – точка 2 вдоль объекта культурного наследия, на расстоянии 6,0 метра от северо-западного забора до северо-восточного забора; точка 2 – точка 3 по северо-восточному забору с севера на юг; точка 3 – точка 4 от северо-восточного забора вдоль объекта культурного наследия, на расстоянии 1,0 метра с востока на запад; точка 4 – точка 5 вдоль нежилой пристройки к объекту культурного наследия с севера на юг на расстоянии 1,0 метра; точка 5 – точка 6 вдоль нежилой пристройки к объекту культурного наследия на расстоянии 1,0 метра с востока на запад; точка 6 – точка 7 – точка 8 вдоль объекта культурного наследия на расстоянии 1,0 метра с севера на юг; точка 8 – точка 9 вдоль объекта культурного наследия на расстоянии 1,0 метра с запада на восток; точка 9 – точка 10 на юго-востоке от объекта культурного наследия по забору с севера на юг; точка 10 – точка 11 вдоль объекта культурного наследия на расстоянии 2,3 метра, по забору с востока на запад; точка 11 – точка 12 от угла южного забора с востока на запад; точка 12 – точка 13 на юго-западе от объекта культурного наследия на расстоянии 6,8 метра с юга на север до юго-восточного угла металлической постройки; точка 13 – точка 14 вдоль металлической постройки с юго-восточного угла до северо-восточного угла металлической постройки; точка 14 – точка 15 – точка 1 по северо-западному забору, от северо-восточного угла металлической постройки на север, на расстоянии 6,8 метра от объекта культурного наследия.

2. Координаты характерных (поворотных) точек границ охранной зоны объекта культурного наследия:

Обозначение (номер) характерной (поворотной) точки	Координаты характерных (поворотных) точек во Всемирной геодезической системе координат (WGS-84)		Координаты характерных (поворотных) точек в местной системе координат (МСК НСО)	
	северной широты	восточной долготы	X	Y
1	2	3	4	5
1	55°16'25.84"C	82°39'49.96"B	515376.98	4182067.65
2	55°16'25.85"C	82°39'50.91"B	515376.78	4182084.50
3	55°16'25.68"C	82°39'50.92"B	515371.78	4182084.55
4	55°16'25.68"C	82°39'50.63"B	515371.85	4182079.45
5	55°16'25.74"C	82°39'50.63"B	515373.63	4182079.48
6	55°16'25.74"C	82°39'50.30"B	515373.80	4182073.58
7	55°16'25.68"C	82°39'50.30"B	515371.90	4182073.58
8	55°16'25.47"C	82°39'50.30"B	515365.28	4182073.58
9	55°16'25.47"C	82°39'50.93"B	515365.30	4182084.58
10	55°16'25.44"C	82°39'50.93"B	515364.13	4182084.58

11	55°16'25.43"C	82°39'50.36"B	515363.98	4182074.58
12	55°16'25.42"C	82°39'49.97"B	515363.90	4182067.65
13	55°16'25.49"C	82°39'49.97"B	515366.13	4182067.70
14	55°16'25.61"C	82°39'49.97"B	515369.75	4182067.78
15	55°16'25.75"C	82°39'49.97"B	515373.95	4182067.70

ГРАНИЦЫ ОХРАННОЙ ЗОНЫ
объекта культурного наследия регионального значения – памятника
«Братская могила борцов Гражданской войны», расположенного по адресу:
Новосибирская область, Колыванский район, с. Новотырышкино,
ул. Заречная, 33/1



Масштаб 1:300

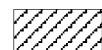
Применяемые обозначения:



- объект культурного наследия;



- граница охранной зоны объекта культурного наследия;



- территория объекта культурного наследия;

- 1 - характерная (поворотная) точка границы охранной зоны объекта культурного наследия.

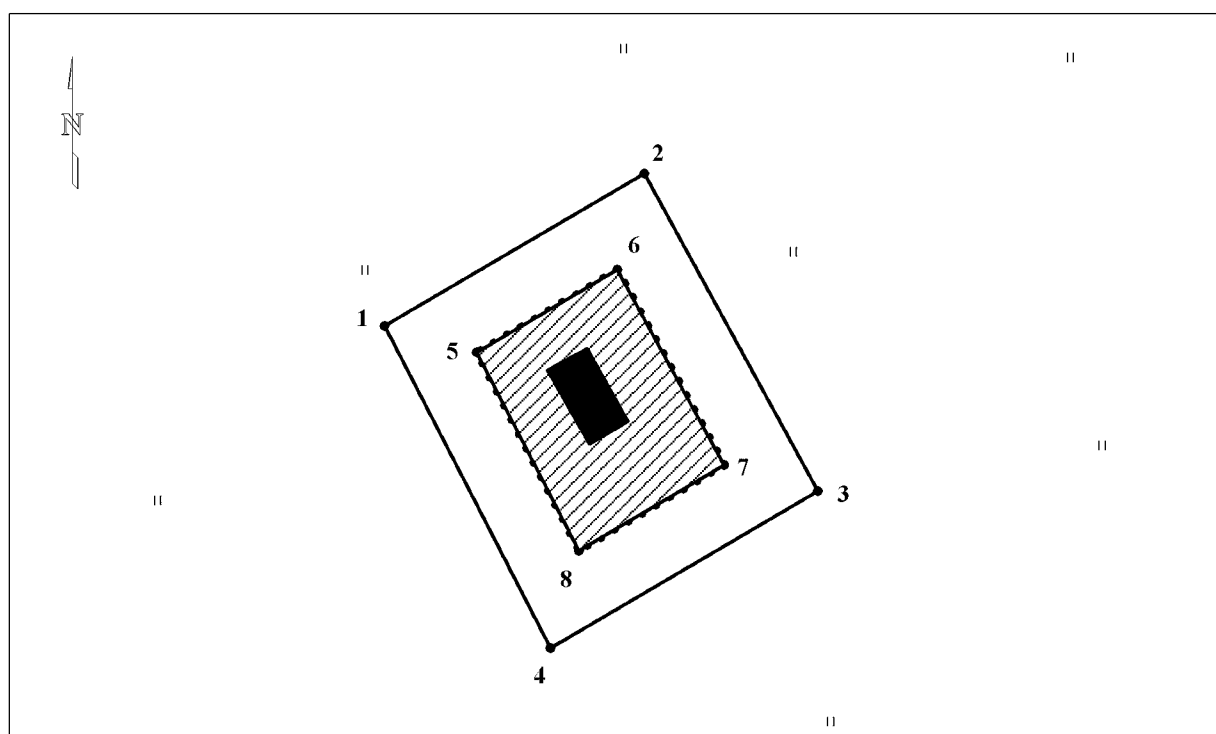
1. Текстовое описание границ охранной зоны объекта культурного наследия регионального значения – памятника «Братская могила борцов Гражданской войны», расположенного по адресу: Новосибирская область, Колыванский район, с. Новотырышкино, ул. Заречная, 33/1 (далее – объект культурного наследия):

Границы охранной зоны объекта культурного наследия проходят: точка 1 – точка 2 вдоль объекта культурного наследия, на расстоянии 4,7 метра с северо-запада на северо-восток от объекта культурного наследия; точка 2 – точка 3 вдоль объекта культурного наследия, на расстоянии 2,6 метра с северо-востока на юго-восток от объекта культурного наследия; точка 3 – точка 4 вдоль объекта культурного наследия, на расстоянии 1,7 метра с юго-востока на юго-запад от объекта культурного наследия; точка 4 – точка 1 вдоль объекта культурного наследия, на расстоянии 2,6 метра с юго-востока на юго-запад от объекта культурного наследия; точка 5 – точка 6 по забору, на расстоянии 3,5 метра с северо-запада на северо-восток от объекта культурного наследия; точка 6 – точка 7 по забору, на расстоянии 1,4 метра с северо-востока на юго-восток от объекта культурного наследия; точка 7 – точка 8 по забору, на расстоянии 0,5 метра с юго-востока на юго-запад от объекта культурного наследия; точка 8 – точка 5 по забору, на расстоянии 1,3 метра с юго-запада на северо-запад от объекта культурного наследия.

2. Координаты характерных (поворотных) точек границ охранной зоны объекта культурного наследия:



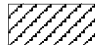
Обозначение (номер) характерной (поворотной) точки	Координаты характерных (поворотных) точек во Всемирной геодезической системе координат (WGS-84)		Координаты характерных (поворотных) точек в местной системе координат (МСК НСО)	
	северной широты	восточной долготы	X	Y
1	2	3	4	5
1	55°17'07.20"C	82°24'26.89"B	516935.80	4165796.78
2	55°17'07.25"C	82°24'27.38"B	516937.13	4165805.48
3	55°17'06.97"C	82°24'27.50"B	516928.60	4165807.30
4	55°17'06.92"C	82°24'27.01"B	516927.18	4165798.78
5	55°17'07.17"C	82°24'26.98"B	516934.78	4165798.25
6	55°17'07.20"C	82°24'27.33"B	516935.75	4165804.53
7	55°17'07.00"C	82°24'27.41"B	516929.60	4165805.83
8	55°17'06.97"C	82°24'27.07"B	516928.58	4165799.70

ГРАНИЦЫ ОХРАННОЙ ЗОНЫ
объекта культурного наследия регионального значения – памятника
«Братская могила партизан Гражданской войны», расположенного
по адресу: Новосибирская область, Кольванский район,
в 3,5 км юго-западнее от с. Новотырышкино



Масштаб 1:100

Применяемые обозначения:

-  - объект культурного наследия;
-  - граница охранной зоны объекта культурного наследия;
-  - территория объекта культурного наследия;
- 1 - характерная (поворотная) точка границы охранной зоны объекта культурного наследия.

1. Текстовое описание границ охранной зоны объекта культурного наследия регионального значения – памятника «Братская могила партизан Гражданской войны», расположенного по адресу: Новосибирская область, Колыванский район, в 3,5 км юго-западнее от с. Новотырышкино (далее – объект культурного наследия):

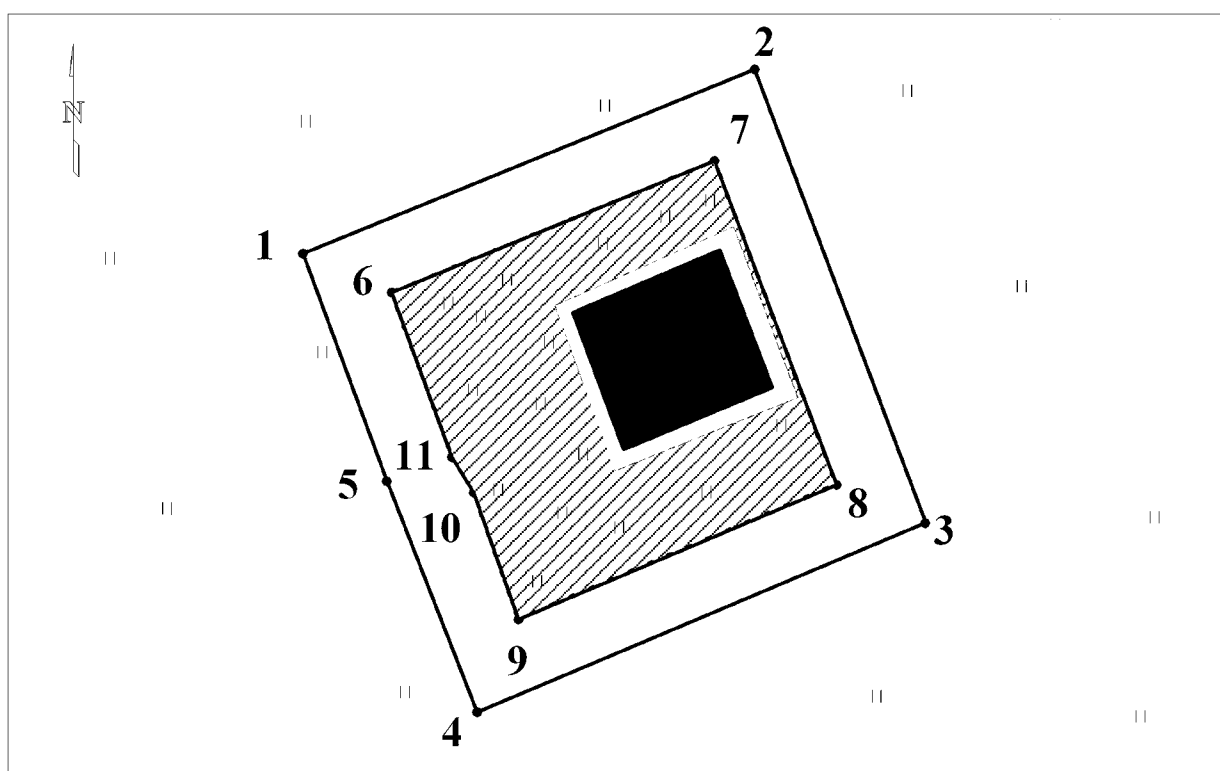
Границы охранной зоны объекта культурного наследия проходят: точка 1 – точка 2 вдоль объекта культурного наследия, на расстоянии 1,7 метра с запада на север от объекта культурного наследия; точка 2 – точка 3 вдоль объекта культурного наследия, на расстоянии 1,9 метра с севера на юго-восток от объекта культурного наследия; точка 3 – точка 4 вдоль объекта культурного наследия, на расстоянии 2,2 метра с юго-востока на юг от объекта культурного наследия; точка 4 – точка 1 вдоль объекта культурного наследия, на расстоянии 1,8 метра с юга на запад от объекта культурного наследия; точка 5 – точка 6 по забору, на расстоянии 0,7 метра с запада на север от объекта культурного наследия; точка 6 – точка 7 по забору, на расстоянии 0,9 метра с севера на юго-восток от объекта культурного наследия; точка 7 – точка 8 по забору, на расстоянии 1,2 метра с юго-востока на юг от объекта культурного наследия; точка 8 – точка 5 по забору, на расстоянии 0,8 метра с юга на запад от объекта культурного наследия.

2. Координаты характерных (поворотных) точек границ охранной зоны объекта культурного наследия:

Обозначение (номер) характерной (поворотной) точки	Координаты характерных (поворотных) точек во Всемирной геодезической системе координат (WGS-84)		Координаты характерных (поворотных) точек в местной системе координат (МСК НСО)	
	северной широты	восточной долготы	X	Y
1	2	3	4	5
1	55°16'31.73"C	82°21'48.04"B	515893.23	4162971.88
2	55°16'31.80"C	82°21'48.25"B	515895.40	4162975.60
3	55°16'31.66"C	82°21'48.40"B	515890.85	4162978.10
4	55°16'31.58"C	82°21'48.18"B	515888.60	4162974.25
5	55°16'31.72"C	82°21'48.12"B	515892.85	4162973.20
6	55°16'31.76"C	82°21'48.23"B	515894.03	4162975.23
7	55°16'31.67"C	82°21'48.32"B	515891.23	4162976.75
8	55°16'31.63"C	82°21'48.21"B	515890.00	4162974.67

ГРАНИЦЫ ОХРАННОЙ ЗОНЫ

объекта культурного наследия регионального значения – памятника
«Братская могила борцов, погибших в борьбе с колыванским кулацким
восстанием», расположенного по адресу: Новосибирская область,
Колыванский район, с. Сидоровка, ориентир ул. Иванова, 63



Масштаб 1:100

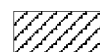
Применяемые обозначения:



- объект культурного наследия;



- граница охранной зоны объекта культурного наследия;



- территория объекта культурного наследия;

- 1 - характерная (поворотная) точка границы охранной зоны объекта культурного наследия.

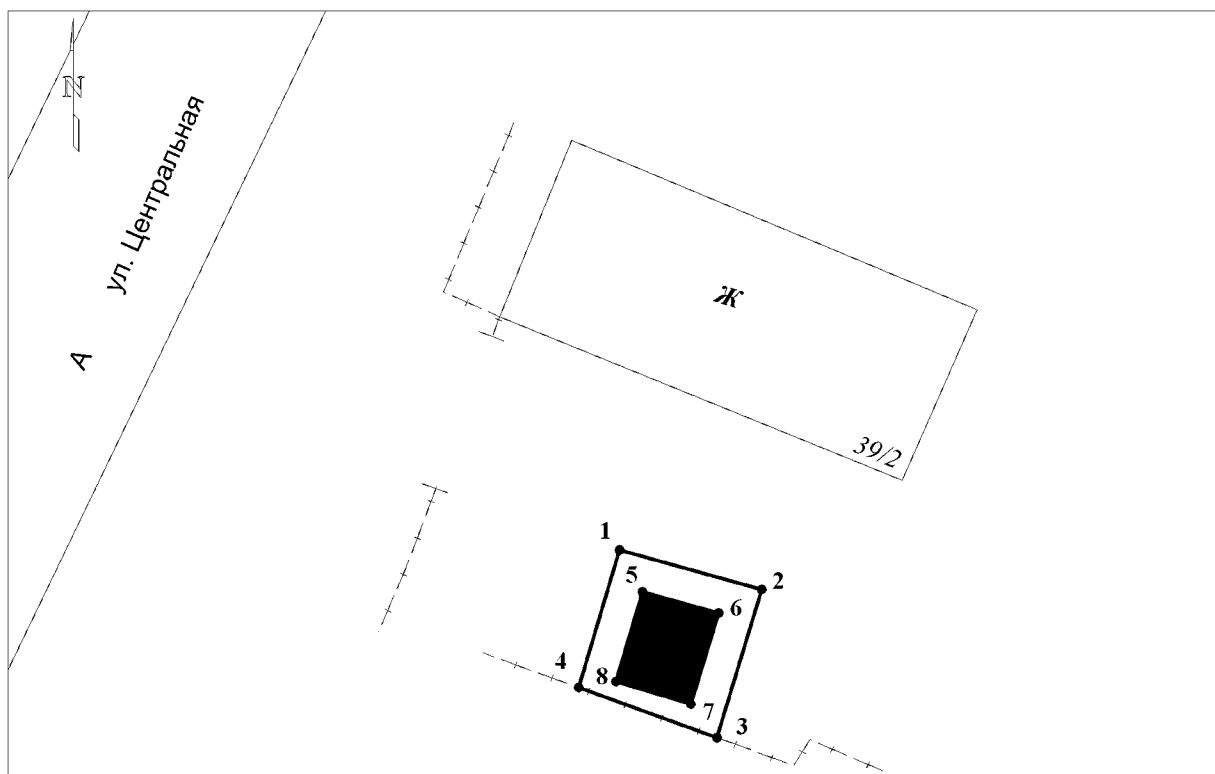
1. Текстовое описание границы охранной зоны объекта культурного наследия регионального значения – памятника «Братская могила борцов, погибших в борьбе с колыванским кулацким восстанием», расположенного по адресу: Новосибирская область, Колыванский район, с. Сидоровка, ориентир ул. Иванова, 63 (далее – объект культурного наследия):

Границы охранной зоны объекта культурного наследия проходят: точка 1 – точка 2 вдоль объекта культурного наследия, на расстоянии 2,2 метра с северо-запада на северо-восток от объекта культурного наследия; точка 2 – точка 3 вдоль объекта культурного наследия, на расстоянии 1,4 метра с северо-востока на юго-восток от объекта культурного наследия; точка 3 – точка 4 вдоль объекта культурного наследия, на расстоянии 2,6 метра с юго-востока на юго-запад от объекта культурного наследия; точка 4 – точка 5 – точка 1 вдоль объекта культурного наследия, на расстоянии 3,3 метра с юго-запада на северо-запад от объекта культурного наследия; точка 6 – точка 7 по забору, на расстоянии 1,2 метра с северо-запада на северо-восток от объекта культурного наследия; точка 7 – точка 8 по забору, на расстоянии 0,4 метра с северо-востока на юго-восток от объекта культурного наследия; точка 8 – точка 9 по забору, на расстоянии 1,6 метра с юго-востока на юго-запад от объекта культурного наследия; точка 9 – точка 10 – точка 11 – точка 6 по забору, на расстоянии 2,3 метра с юго-запада на северо-запад от объекта культурного наследия.

2. Координаты характерных (поворотных) точек границы охранной зоны объекта культурного наследия:

Обозначение (номер) характерной (поворотной) точки	Координаты характерных (поворотных) точек во Всемирной геодезической системе координат (WGS-84)		Координаты характерных (поворотных) точек в местной системе координат (МСК НСО)	
	северной широты	восточной долготы	X	Y
1	2	3	4	5
1	55°26'55.31"С	82°24'53.64"В	535112.28	4166613.45
2	55°26'55.40"С	82°24'54.01"В	535114.93	4166619.95
3	55°26'55.19"С	82°24'54.15"В	535108.43	4166622.40
4	55°26'55.10"С	82°24'53.79"В	535105.70	4166615.95
5	55°26'55.20"С	82°24'53.71"В	535109.03	4166614.65
6	55°26'55.29"С	82°24'53.71"В	535111.73	4166614.73
7	55°26'55.35"С	82°24'53.98"В	535113.63	4166619.38
8	55°26'55.20"С	82°24'54.08"В	535108.98	4166621.13
9	55°26'55.14"С	82°24'53.82"В	535107.03	4166616.55
10	55°26'55.20"С	82°24'53.78"В	535108.85	4166615.90
11	55°26'55.21"С	82°24'53.77"В	535109.38	4166615.60

ГРАНИЦЫ ОХРАННОЙ ЗОНЫ
объекта культурного наследия регионального значения – памятника
«Братская могила борцов за власть Советов», расположенного по адресу:
Новосибирская область, Кольванский район, с. Соколово, ул. Советская, 39



Масштаб 1:200

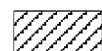
Применяемые обозначения:



- объект культурного наследия;



- граница охранной зоны объекта культурного наследия;



- территория объекта культурного наследия;

- 1 - характерная (поворотная) точка границы охранной зоны объекта культурного наследия.

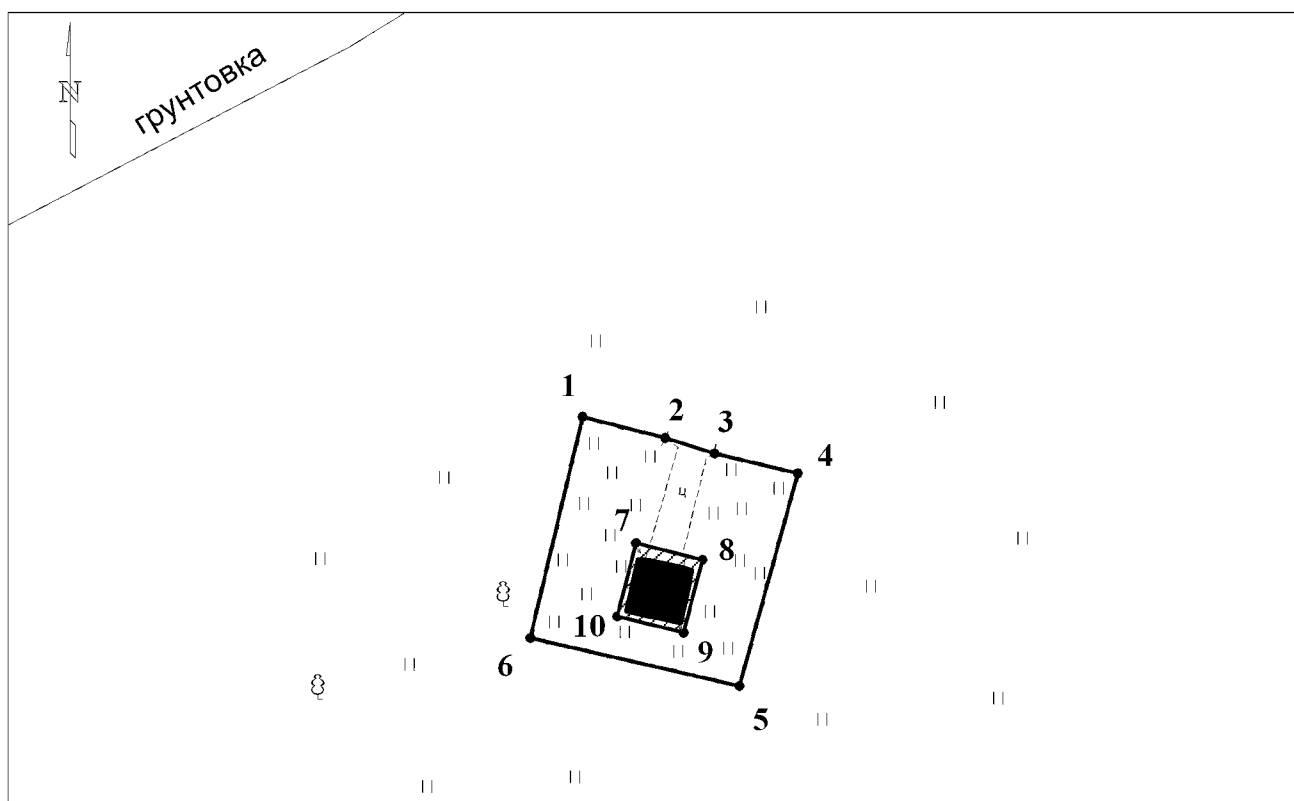
1. Текстовое описание границ охранной зоны объекта культурного наследия регионального значения – памятника «Братская могила борцов за власть Советов», расположенного по адресу: Новосибирская область, Колыванский район, с. Соколово, ул. Советская, 39 (далее – объект культурного наследия):

Границы охранной зоны объекта культурного наследия проходят: точка 1 – точка 2 вдоль объекта культурного наследия, на расстоянии 1,0 метра с северо-запада на северо-восток от объекта культурного наследия; точка 2 – точка 3 вдоль объекта культурного наследия, на расстоянии 1,0 метра с северо-востока на юго-восток до южного забора; точка 3 – точка 4 по забору, на расстоянии 0,6 метра с юго-востока на юго-запад от объекта культурного наследия; точка 4 – точка 1 с южного забора, на расстоянии 1,0 метра с юго-запада на северо-запад от объекта культурного наследия; точка 5 – точка 6 вдоль объекта культурного наследия, с северо-западного до северо-восточного угла объекта культурного наследия; точка 6 – точка 7 вдоль объекта культурного наследия, с северо-восточного до юго-восточного угла объекта культурного наследия; точка 7 – точка 8 вдоль объекта культурного наследия, с юго-восточного до юго-западного угла объекта культурного наследия; точка 8 – точка 5 вдоль объекта культурного наследия, с юго-западного до северо-западного угла объекта культурного наследия.

2. Координаты характерных (поворотных) точек границ охранной зоны объекта культурного наследия:

Обозначение (номер) характерной (поворотной) точки	Координаты характерных (поворотных) точек во Всемирной геодезической системе координат (WGS-84)		Координаты характерных (поворотных) точек в местной системе координат (МСК НСО)	
	северной широты	восточной долготы	X	Y
1	2	3	4	5
1	55°11'52.85"C	82°33'52.84"B	507036.78	4175621.60
2	55°11'52.82"C	82°33'53.07"B	507035.63	4175625.70
3	55°11'52.68"C	82°33'53.00"B	507031.40	4175624.40
4	55°11'52.72"C	82°33'52.77"B	507032.83	4175620.45
5	55°11'52.81"C	82°33'52.87"B	507035.58	4175622.28
6	55°11'52.79"C	82°33'53.00"B	507034.95	4175624.45
7	55°11'52.71"C	82°33'52.96"B	507032.35	4175623.67
8	55°11'52.73"C	82°33'52.83"B	507033.00	4175621.53

ГРАНИЦЫ ОХРАННОЙ ЗОНЫ
объекта культурного наследия регионального значения – памятника
«Братская могила борцов Гражданской войны», расположенного по адресу:
Новосибирская область, Колыванский район, с. Тропино, в 20 метрах
на северо-восток от ул. Зеленая, 10 а



Масштаб 1:200

Применяемые обозначения:



- объект культурного наследия;



- граница охранной зоны объекта культурного наследия;



- территория объекта культурного наследия;

•1 - характерная (поворотная) точка границы охранной зоны объекта культурного наследия.

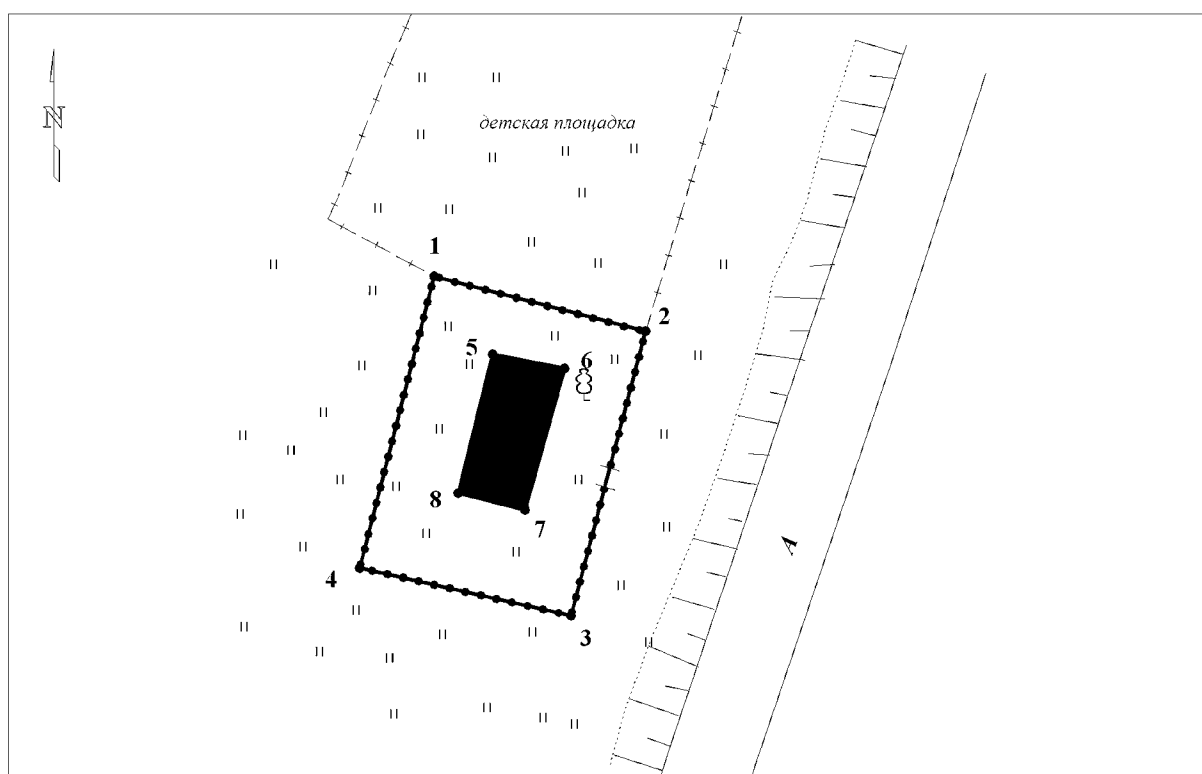
1. Текстовое описание границ охранной зоны объекта культурного наследия регионального значения – памятника «Братская могила борцов Гражданской войны», расположенного по адресу: Новосибирская область, Колыванский район, с. Тропино, в 20 метрах на северо-восток от ул. Зеленая, 10 а (далее – объект культурного наследия):

Границы охранной зоны объекта культурного наследия проходят: точка 1 – точка 2 – точка 3 – точка 4 по забору, на расстоянии 3,4 метра с северо-запада на северо-восток от объекта культурного наследия; точка 4 – точка 5 по забору, на расстоянии 2,1 метра с северо-востока на юго-восток от объекта культурного наследия; точка 5 – точка 6 по забору, на расстоянии 1,3 метра с юго-востока на юго-запад от объекта культурного наследия; точка 6 – точка 1 по забору, на расстоянии 2,4 метра с юго-запада на северо-запад от объекта культурного наследия; точка 7 – точка 8 вдоль цементной площадки, на расстоянии 0,4 метра с северо-запада на северо-восток от объекта культурного наследия; точка 8 – точка 9 вдоль цементной площадки, на расстоянии 0,2 метра с северо-востока на юго-восток от объекта культурного наследия; точка 9 – точка 10 вдоль цементной площадки, на расстоянии 0,2 метра с юго-востока на юго-запад от объекта культурного наследия; точка 10 – точка 7 вдоль цементной площадки, на расстоянии 0,2 метра с юго-запада на северо-запад от объекта культурного наследия.

2. Координаты характерных (поворотных) точек границ охранной зоны объекта культурного наследия:

Обозначение (номер) характерной (поворотной) точки	Координаты характерных (поворотных) точек во Всемирной геодезической системе координат (WGS-84)		Координаты характерных (поворотных) точек в местной системе координат (МСК НСО)	
	северной широты	восточной долготы	X	Y
1	2	3	4	5
1	55°32'04.59"C	82°41'36.13"B	544377.68	4184375.90
2	55°32'04.57"C	82°41'36.26"B	544377.10	4184378.23
3	55°32'04.56"C	82°41'36.34"B	544376.65	4184379.60
4	55°32'04.54"C	82°41'36.47"B	544376.10	4184381.90
5	55°32'04.35"C	82°41'36.38"B	544370.10	4184380.28
6	55°32'04.39"C	82°41'36.05"B	544371.45	4184374.45
7	55°32'04.48"C	82°41'36.22"B	544374.13	4184377.40
8	55°32'04.46"C	82°41'36.32"B	544373.65	4184379.25
9	55°32'04.39"C	82°41'36.29"B	544371.60	4184378.73
10	55°32'04.41"C	82°41'36.19"B	544372.07	4184376.88

ГРАНИЦЫ ОХРАННОЙ ЗОНЫ
объекта культурного наследия регионального значения – памятника
«Братская могила большевиков, погибших в борьбе с колыванским
кулацким восстанием», расположенного по адресу: Новосибирская область,
Колыванский район, д. Чаус



Масштаб 1:300

Применяемые обозначения:



- объект культурного наследия;



- граница охранной зоны объекта культурного наследия;



- территория объекта культурного наследия;

- 1 - характерная (поворотная) точка границы охранной зоны объекта культурного наследия.

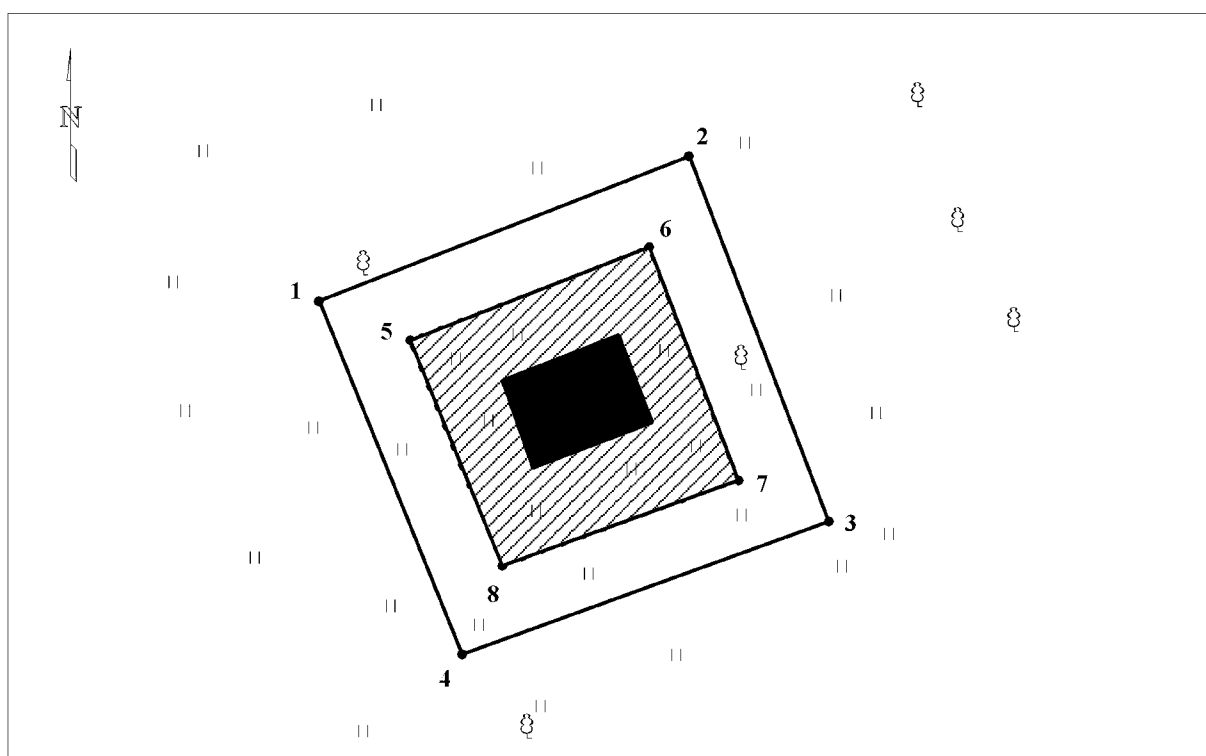
1. Текстовое описание границ охранной зоны объекта культурного наследия регионального значения – памятника «Братская могила большевиков, погибших в борьбе с колыванским кулацким восстанием», расположенного по адресу: Новосибирская область, Колыванский район, д. Чаус (далее – объект культурного наследия):

Границы охранной зоны объекта культурного наследия проходят: точка 1 – точка 2 по забору, на расстоянии 2,6 метра с северо-запада на северо-восток от объекта культурного наследия; точка 2 – точка 3 по забору, на расстоянии 3,1 метра с северо-востока на юго-восток от объекта культурного наследия; точка 3 – точка 4 по забору, на расстоянии 4,1 метра с юго-востока на юго-запад от объекта культурного наследия; точка 4 – точка 1 по забору, на расстоянии 3,4 метра с юго-запада на северо-запад от объекта культурного наследия; точка 5 – точка 6 вдоль объекта культурного наследия, с северо-западного до северо-восточного угла объекта культурного наследия; точка 6 – точка 7 вдоль объекта культурного наследия, с северо-восточного до юго-восточного угла объекта культурного наследия; точка 7 – точка 8 вдоль объекта культурного наследия, с юго-восточного до юго-западного угла объекта культурного наследия; точка 8 – точка 5 вдоль объекта культурного наследия, с юго-западного до северо-западного угла объекта культурного наследия.

2. Координаты характерных (поворотных) точек границ охранной зоны объекта культурного наследия:




Обозначение (номер) характерной (поворотной) точки	Координаты характерных (поворотных) точек во Всемирной геодезической системе координат (WGS-84)		Координаты характерных (поворотных) точек в местной системе координат (МСК НСО)	
	северной широты	восточной долготы	X	Y
1	2	3	4	5
1	55°20'34.08"С	82°46'48.55"В	522945.95	4189562.40
2	55°20'34.01"С	82°46'49.07"В	522943.58	4189571.48
3	55°20'33.61"С	82°46'48.89"В	522931.35	4189568.30
4	55°20'33.67"С	82°46'48.38"В	522933.40	4189559.17
5	55°20'33.97"С	82°46'48.69"В	522942.58	4189564.90
6	55°20'33.95"С	82°46'48.87"В	522941.98	4189568.00
7	55°20'33.76"С	82°46'48.78"В	522935.90	4189566.33
8	55°20'33.78"С	82°46'48.62"В	522936.63	4189563.45

ГРАНИЦЫ ОХРАННОЙ ЗОНЫ
объекта культурного наследия регионального значения – памятника
«Братская могила партизан Гражданской войны», расположенного
по адресу: Новосибирская область, Колыванский район, д. Южино,
1 км на северо-восток от ул. Школьная, 1



Масштаб 1:100

Применяемые обозначения:

-  - объект культурного наследия;
-  - граница охранной зоны объекта культурного наследия;
-  - территория объекта культурного наследия;
- 1 - характерная (поворотная) точка границы охранной зоны объекта культурного наследия.

1. Текстовое описание границ охранной зоны объекта культурного наследия регионального значения – памятника «Братская могила партизан Гражданской войны», расположенного по адресу: Новосибирская область, Колыванский район, д. Южино, 1 км на северо-восток от ул. Школьная, 1 (далее – объект культурного наследия):

Границы охранной зоны объекта культурного наследия проходят: точка 1 – точка 2 вдоль объекта культурного наследия, на расстоянии 2,0 метра с северо-запада на северо-восток от объекта культурного наследия; точка 2 – точка 3 вдоль объекта культурного наследия, на расстоянии 1,9 метра с севера-востока на юго-восток от объекта культурного наследия; точка 3 – точка 4 вдоль объекта культурного наследия, на расстоянии 2,2 метра с юго-востока на юго-запад от объекта культурного наследия; точка 4 – точка 1 вдоль объекта культурного наследия, на расстоянии 2,0 метра с юго-запада на северо-запад от объекта культурного наследия; точка 5 – точка 6 по забору, на расстоянии 1,0 метра с северо-запада на северо-восток от объекта культурного наследия; точка 6 – точка 7 по забору, на расстоянии 0,9 метра с севера-востока на юго-восток от объекта культурного наследия; точка 7 – точка 8 по забору, на расстоянии 1,2 метра с юго-востока на юго-запад от объекта культурного наследия; точка 8 – точка 5 по забору, на расстоянии 1,0 метра с юго-запада на северо-запад от объекта культурного наследия.

2. Координаты характерных (поворотных) точек границ охранной зоны объекта культурного наследия:

Обозначение (номер) характерной (поворотной) точки	Координаты характерных (поворотных) точек во Всемирной геодезической системе координат (WGS-84)		Координаты характерных (поворотных) точек в местной системе координат (МСК НСО)	
	северной широты	восточной долготы	X	Y
1	2	3	4	5
1	55°28'46.52"C	82°31'28.83"B	538425.23	4173618.85
2	55°28'46.59"C	82°31'29.13"B	538427.30	4173624.17
3	55°28'46.43"C	82°31'29.25"B	538422.05	4173626.17
4	55°28'46.36"C	82°31'28.95"B	538420.15	4173620.90
5	55°28'46.51"C	82°31'28.90"B	538424.65	4173620.15
6	55°28'46.55"C	82°31'29.10"B	538426.00	4173623.60
7	55°28'46.44"C	82°31'29.17"B	538422.65	4173624.88
8	55°28'46.40"C	82°31'28.98"B	538421.40	4173621.48

ОСОБЫЙ РЕЖИМ

**использования земель в границах территории охранной зоны
и требования к градостроительным регламентам в границах территории
данной зоны объекта культурного наследия регионального значения –
памятника «Могила Ивана Матвеевича и Ивана Ивановича Костериных,
погибших во время кулацкого мятежа», расположенного по адресу:
Новосибирская область, Колыванский район, д. Амба, закрытое кладбище,
за земельным участком по адресу ул. Заречная, 16**

Особый режим использования земель в границах территории охранной зоны и требования к градостроительным регламентам в границах территории данной зоны объекта культурного наследия регионального значения – памятника «Могила Ивана Матвеевича и Ивана Ивановича Костериных, погибших во время кулацкого мятежа», расположенного по адресу: Новосибирская область, Колыванский район, д. Амба, закрытое кладбище, за земельным участком по адресу ул. Заречная, 16 (далее – объект культурного наследия), в пределах координат характерных (поворотных) точек границы охранной зоны объекта культурного наследия 1 – 2 – 3 – 4 – 1 – 5 – 6 – 7 – 8 – 5, согласно приложению № 1 к постановлению:

1. Особый режим использования земель в границах территории охранной зоны объекта культурного наследия:

1) запрещается:

а) устройство сетей инженерно-технического обеспечения в надземном исполнении;

б) применение технических средств, создающих динамическое, ударное или ударно-вибрационное воздействие на конструкции объекта культурного наследия;

в) размещение нестационарных и мобильных объектов;

г) засорение территории бытовыми и промышленными отходами любого вида и форм;

д) размещение отдельно стоящих рекламных и (или) информационных конструкций, наружной рекламы, за исключением информационных конструкций, содержащих информацию о популяризации и использовании объекта культурного наследия, размерами не более 1,0 х 1,6 метра, высотой от планировочной отметки (для отдельно стоящих конструкций) не более 2,0 метра;

2) благоустройство и озеленение территории осуществляется с учетом сохранения особенностей объекта культурного наследия, послуживших основанием для включения его в единый государственный реестр объектов культурного наследия (памятников истории и культуры) народов Российской

Федерации и подлежащих обязательному сохранению, а также сохранения и восстановления его природной среды, в том числе:

с устройством и заменой покрытия пешеходных дорожек (твердые покрытия – монолитные или сборные, выполняемые из асфальтобетона, цементобетона, природного камня и аналогичных материалов);

с устройством функционального освещения;

с устройством архитектурного освещения, направленного на создание выразительной визуальной среды объекта культурного наследия;

с размещением малых архитектурных форм (устройства для оформления мобильного и вертикального озеленения, осветительное оборудование, ограждение);

с заменой зеленых насаждений.

2. Требования к градостроительным регламентам в границах территории охранной зоны объекта культурного наследия:

1) виды разрешенного использования земельных участков и объектов капитального строительства, предельные (минимальные и (или) максимальные) размеры земельных участков устанавливаются Правилами землепользования и застройки сельского поселения;

2) ограничения использования земельных участков и объектов капитального строительства, реконструкции объектов капитального строительства:

запрещено строительство.

ОСОБЫЙ РЕЖИМ

использования земель в границах территории охранной зоны и требования к градостроительным регламентам в границах территории данной зоны объекта культурного наследия регионального значения – памятника «Дом жилой Кочкарёвых», расположенного по адресу: Новосибирская область, Колыванский район, д. Амба

Особый режим использования земель в границах территории охранной зоны и требования к градостроительным регламентам в границах территории данной зоны объекта культурного наследия регионального значения – памятника «Дом жилой Кочкарёвых», расположенного по адресу: Новосибирская область, Колыванский район, д. Амба (далее – объект культурного наследия), в пределах координат характерных (поворотных) точек границы охранной зоны объекта культурного наследия 1 – 2 – 3 – 4 – 5 – 6 – 7 – 8 – 9 – 10 – 1 – 11 – 12 – 13 – 14 – 15 – 16 – 17 – 18 – 19 – 20 – 21 – 11, согласно приложению № 2 к постановлению:

1. Особый режим использования земель в границах территории охранной зоны объекта культурного наследия:

1) запрещается:

а) устройство сетей инженерно-технического обеспечения в надземном исполнении;

б) применение технических средств, создающих динамическое, ударное или ударно-вибрационное воздействие на конструкции объекта культурного наследия;

в) размещение нестационарных и мобильных объектов;

г) засорение территории бытовыми и промышленными отходами любого вида и форм;

д) размещение отдельно стоящих рекламных и (или) информационных конструкций, наружной рекламы на фасадах и крышах зданий, строений, сооружений, за исключением информационных конструкций, содержащих информацию о популяризации и использовании объекта культурного наследия, информацию ориентирования в среде, размерами не более 1,0х1,6 метра, высотой от планировочной отметки (для отдельно стоящих конструкций) не более 2,0 метра, а также информацию управления дорожным движением, информацию, размещаемую в целях обеспечения безопасности граждан;

2) благоустройство и озеленение территории осуществляется с учетом сохранения особенностей объекта культурного наследия, послуживших основанием для включения его в единый государственный реестр объектов культурного наследия (памятников истории и культуры) народов Российской Федерации и подлежащих обязательному сохранению, а также сохранения и

восстановления градостроительных характеристик его историко-градостроительной и природной среды, в том числе:

с устройством и заменой покрытия пешеходных дорожек и тротуаров (твердые покрытия – монолитные или сборные, выполняемые из асфальтобетона, цементобетона, природного камня и аналогичных материалов);

с устройством функционального освещения и ограждения территории в стилистике объекта культурного наследия или нейтрального по отношению к нему;

с устройством архитектурного освещения, направленного на создание выразительной визуальной среды объекта культурного наследия;

с размещением малых архитектурных форм (элементы монументально-декоративного оформления, устройства для оформления мобильного и вертикального озеленения, осветительное оборудование), выполненных в стилистике объекта культурного наследия или нейтральных по отношению к нему;

с заменой зеленых насаждений (деревьев, кустарников, газонов, цветников) перед объектом культурного наследия с высадкой зеленых насаждений высотой, не превышающей 1,5 метра со стороны северо-западного фасада.

2. Требования к градостроительным регламентам в границах территории охранной зоны объекта культурного наследия:

1) виды разрешенного использования земельных участков и объектов капитального строительства, предельные (минимальные и (или) максимальные) размеры земельных участков устанавливаются Правилами землепользования и застройки сельского поселения;

2) ограничения использования земельных участков и объектов капитального строительства, реконструкции объектов капитального строительства:

запрещено строительство, за исключением применения специальных мер, направленных на сохранение и восстановление (регенерацию) историко-градостроительной или природной среды объекта культурного наследия.

ОСОБЫЙ РЕЖИМ

**использования земель в границах территории охранной зоны
и требования к градостроительным регламентам в границах территории
данной зоны объекта культурного наследия регионального значения –
памятника «Братская могила борцов, погибших в борьбе с колыванским
кулацким восстанием», расположенного по адресу: Новосибирская область,
Колыванский район, д. Большая Черемшанка,
ул. Зеленая, 16/1**

Особый режим использования земель в границах территории охранной зоны и требования к градостроительным регламентам в границах территории данной зоны объекта культурного наследия регионального значения – памятника «Братская могила борцов, погибших в борьбе с колыванским кулацким восстанием», расположенного по адресу: Новосибирская область, Колыванский район, д. Большая Черемшанка ул. Зеленая, 16/1 (далее – объект культурного наследия), в пределах координат характерных (поворотных) точек границы охранной зоны объекта культурного наследия 1 – 2 – 3 – 4 – 5 – 1 – 6 – 7 – 8 – 9 – 6, согласно приложению № 3 к постановлению:

1. Особый режим использования земель в границах территории охранной зоны объекта культурного наследия:

1) запрещается:

а) устройство сетей инженерно-технического обеспечения в надземном исполнении;

б) применение технических средств, создающих динамическое, ударное или ударно-вибрационное воздействие на конструкции объекта культурного наследия;

в) размещение нестационарных и мобильных объектов;

г) засорение территории бытовыми и промышленными отходами любого вида и форм;

д) размещение отдельно стоящих рекламных и (или) информационных конструкций, наружной рекламы, за исключением информационных конструкций, содержащих информацию о популяризации и использовании объекта культурного наследия, размерами не более 1,0 x 1,6 метра, высотой от планировочной отметки (для отдельно стоящих конструкций) не более 2,0 метра;

2) некоммерческое оформление территории для проведения торжественных мероприятий осуществляется по тематическим планам, с устройством оборудования, посадочных мест на период проведения культурных мероприятий;

3) благоустройство и озеленение территории осуществляется с учетом сохранения особенностей объекта культурного наследия, послуживших

основанием для включения его в единый государственный реестр объектов культурного наследия (памятников истории и культуры) народов Российской Федерации и подлежащих обязательному сохранению, а также сохранения и восстановления его природной среды, в том числе:

с устройством и заменой покрытия пешеходных дорожек (твердые покрытия – монолитные или сборные, выполняемые из асфальтобетона, цементобетона, природного камня и аналогичных материалов);

с устройством функционального освещения;

с устройством архитектурного освещения, направленного на создание выразительной визуальной среды объекта культурного наследия;

с размещением малых архитектурных форм (устройства для оформления мобильного и вертикального озеленения, осветительное оборудование, ограждение);

с заменой зеленых насаждений.

2. Требования к градостроительным регламентам в границах территории охранной зоны объекта культурного наследия:

1) виды разрешенного использования земельных участков и объектов капитального строительства, предельные (минимальные и (или) максимальные) размеры земельных участков устанавливаются Правилами землепользования и застройки сельского поселения;

2) ограничения использования земельных участков и объектов капитального строительства, реконструкции объектов капитального строительства:

запрещено строительство.

ОСОБЫЙ РЕЖИМ

**использования земель в границах территории охранной зоны
и требования к градостроительным регламентам в границах территории
данной зоны объекта культурного наследия регионального значения –
памятника «Памятник борцам, погибшим в борьбе с колыванским кулацким
восстанием в 1920 г.», расположенного по адресу: Новосибирская область,
Колыванский район, с. Вьюны, ул. Чехова**

Особый режим использования земель в границах территории охранной зоны и требования к градостроительным регламентам в границах территории данной зоны объекта культурного наследия регионального значения – памятника «Памятник борцам, погибшим в борьбе с колыванским кулацким восстанием в 1920 г.», расположенного по адресу: Новосибирская область, Колыванский район, с. Вьюны, ул. Чехова (далее – объект культурного наследия), в пределах координат характерных (поворотных) точек границы охранной зоны объекта культурного наследия 1 – 2 – 3 – 4 – 5 – 1 – 6 – 7 – 8 – 9 – 10 – 6, согласно приложению № 4 к постановлению:

1. Особый режим использования земель в границах территории охранной зоны объекта культурного наследия:

1) запрещается:

а) устройство сетей инженерно-технического обеспечения в надземном исполнении;

б) применение технических средств, создающих динамическое, ударное или ударно-вибрационное воздействие на конструкции объекта культурного наследия;

в) размещение нестационарных и мобильных объектов;

г) засорение территории бытовыми и промышленными отходами любого вида и форм;

д) размещение отдельно стоящих рекламных и (или) информационных конструкций, наружной рекламы, за исключением информационных конструкций, содержащих информацию о популяризации и использовании объекта культурного наследия, размерами не более 1,0x1,6 метра, высотой от планировочной отметки (для отдельно стоящих конструкций) не более 2,0 метра;

2) благоустройство и озеленение территории осуществляется с учетом сохранения особенностей объекта культурного наследия, послуживших основанием для включения его в единый государственный реестр объектов культурного наследия (памятников истории и культуры) народов Российской Федерации и подлежащих обязательному сохранению, а также сохранения и восстановления его природной среды, в том числе:

с устройством и заменой покрытия пешеходных дорожек (твердые покрытия – монолитные или сборные, выполняемые из асфальтобетона, цементобетона, природного камня и аналогичных материалов);

с устройством функционального освещения;

с устройством архитектурного освещения, направленного на создание выразительной визуальной среды объекта культурного наследия;

с размещением малых архитектурных форм (устройства для оформления мобильного и вертикального озеленения, осветительное оборудование, ограждение);

с заменой зеленых насаждений.

2. Требования к градостроительным регламентам в границах территории охранной зоны объекта культурного наследия:

1) виды разрешенного использования земельных участков и объектов капитального строительства, предельные (минимальные и (или) максимальные) размеры земельных участков устанавливаются Правилами землепользования и застройки сельского поселения;

2) ограничения использования земельных участков и объектов капитального строительства, реконструкции объектов капитального строительства:

запрещено строительство.

ОСОБЫЙ РЕЖИМ

использования земель в границах территории охранной зоны и требования к градостроительным регламентам в границах территории данной зоны объекта культурного наследия регионального значения – памятника «Дом жилой», расположенного по адресу: Новосибирская область, Колыванский район, с. Вьюны, ул. Коммунаров, 20

Особый режим использования земель в границах территории охранной зоны и требования к градостроительным регламентам в границах территории данной зоны объекта культурного наследия регионального значения – памятника «Дом жилой», расположенного по адресу: Новосибирская область, Колыванский район, с. Вьюны, ул. Коммунаров, 20 (далее – объект культурного наследия), в пределах координат характерных (поворотных) точек границы охранной зоны объекта культурного наследия 1 – 2 – 3 – 4 – 5 – 6 – 7 – 1 – 8 – 9 – 10 – 11 – 12 – 13 – 8, согласно приложению № 5 к постановлению:

1. Особый режим использования земель в границах территории охранной зоны объекта культурного наследия:

1) запрещается:

а) устройство сетей инженерно-технического обеспечения в надземном исполнении;

б) применение технических средств, создающих динамическое, ударное или ударно-вибрационное воздействие на конструкции объекта культурного наследия;

в) размещение нестационарных и мобильных объектов;

г) засорение территории бытовыми и промышленными отходами любого вида и форм;

д) размещение отдельно стоящих рекламных и (или) информационных конструкций, наружной рекламы на фасадах и крышах зданий, строений, сооружений, за исключением информационных конструкций, содержащих информацию о популяризации и использовании объекта культурного наследия, информацию ориентирования в среде, размерами не более 1,0x1,6 метра, высотой от планировочной отметки (для отдельно стоящих конструкций) не более 2,0 метра, а также информацию управления дорожным движением, информацию, размещаемую в целях обеспечения безопасности граждан;

2) благоустройство и озеленение территории осуществляется с учетом сохранения особенностей объекта культурного наследия, послуживших основанием для включения его в единый государственный реестр объектов культурного наследия (памятников истории и культуры) народов Российской Федерации и подлежащих обязательному сохранению, а также сохранения и

восстановления его природной среды, в том числе:

с устройством и заменой покрытия пешеходных дорожек и тротуаров (твердые покрытия – монолитные или сборные, выполняемые из асфальтобетона, цементобетона, природного камня и аналогичных материалов);

с устройством функционального освещения и ограждения территории в стилистике объекта культурного наследия или нейтрального по отношению к нему;

с устройством архитектурного освещения, направленного на создание выразительной визуальной среды объекта культурного наследия;

с размещением малых архитектурных форм (элементы монументально-декоративного оформления, устройства для оформления мобильного и вертикального озеленения, осветительное оборудование), выполненных в стилистике объекта культурного наследия или нейтральных по отношению к нему;

с заменой зеленых насаждений (деревьев, кустарников, газонов, цветников) перед объектом культурного наследия с высадкой зеленых насаждений высотой, не превышающей 1,5 метра со стороны западного фасада.

2. Требования к градостроительным регламентам в границах территории охранной зоны объекта культурного наследия:

1) виды разрешенного использования земельных участков и объектов капитального строительства, предельные (минимальные и (или) максимальные) размеры земельных участков устанавливаются Правилами землепользования и застройки сельского поселения;

2) ограничения использования земельных участков и объектов капитального строительства, реконструкции объектов капитального строительства:

запрещено строительство, за исключением применения специальных мер, направленных на сохранение и восстановление (регенерацию) историко-градостроительной или природной среды объекта культурного наследия.

ОСОБЫЙ РЕЖИМ

использования земель в границах территории охранной зоны и требования к градостроительным регламентам в границах территории данной зоны объекта культурного наследия регионального значения – памятника «Дом жилой», расположенного по адресу: Новосибирская область, Колыванский район, с. Вьюны, ул. Набережная, 45

Особый режим использования земель в границах территории охранной зоны и требования к градостроительным регламентам в границах территории данной зоны объекта культурного наследия регионального значения – памятника «Дом жилой», расположенного по адресу: Новосибирская область, Колыванский район, с. Вьюны, ул. Набережная, 45 (далее – объект культурного наследия), в пределах координат характерных (поворотных) точек границы охранной зоны объекта культурного наследия 1 – 2 – 3 – 4 – 1 – 5 – 6 – 7 – 8 – 5, согласно приложению № 6 к постановлению:

1. Особый режим использования земель в границах территории охранной зоны объекта культурного наследия:

1) запрещается:

а) устройство сетей инженерно-технического обеспечения в надземном исполнении;

б) применение технических средств, создающих динамическое, ударное или ударно-вибрационное воздействие на конструкции объекта культурного наследия;

в) размещение нестационарных и мобильных объектов;

г) засорение территории бытовыми и промышленными отходами любого вида и форм;

д) размещение отдельно стоящих рекламных и (или) информационных конструкций, наружной рекламы на фасадах и крышах зданий, строений, сооружений, за исключением информационных конструкций, содержащих информацию о популяризации и использовании объекта культурного наследия, информацию ориентирования в среде, размерами не более 1,0x1,6 метра, высотой от планировочной отметки (для отдельно стоящих конструкций) не более 2,0 метра, а также информацию управления дорожным движением, информацию, размещаемую в целях обеспечения безопасности граждан;

2) благоустройство и озеленение территории осуществляется с учетом сохранения особенностей объекта культурного наследия, послуживших основанием для включения его в единый государственный реестр объектов культурного наследия (памятников истории и культуры) народов Российской Федерации и подлежащих обязательному сохранению, а также сохранения и

восстановления его природной среды, в том числе:

с устройством и заменой покрытия пешеходных дорожек и тротуаров (твердые покрытия – монолитные или сборные, выполняемые из асфальтобетона, цементобетона, природного камня и аналогичных материалов);

с устройством функционального освещения и ограждения территории в стилистике объекта культурного наследия или нейтрального по отношению к нему;

с устройством архитектурного освещения, направленного на создание выразительной визуальной среды объекта культурного наследия;

с размещением малых архитектурных форм (элементы монументально-декоративного оформления, устройства для оформления мобильного и вертикального озеленения, осветительное оборудование), выполненных в стилистике объекта культурного наследия или нейтральных по отношению к нему;

с заменой зеленых насаждений (деревьев, кустарников, газонов, цветников) перед объектом культурного наследия с высадкой зеленых насаждений высотой, не превышающей 1,5 метра.

2. Требования к градостроительным регламентам в границах территории охранной зоны объекта культурного наследия:

1) виды разрешенного использования земельных участков и объектов капитального строительства, предельные (минимальные и (или) максимальные) размеры земельных участков устанавливаются Правилами землепользования и застройки сельского поселения;

2) ограничения использования земельных участков и объектов капитального строительства, реконструкции объектов капитального строительства:

запрещено строительство, за исключением применения специальных мер, направленных на сохранение и восстановление (регенерацию) историко-градостроительной или природной среды объекта культурного наследия.

ОСОБЫЙ РЕЖИМ

использования земель в границах территории охранной зоны и требования к градостроительным регламентам в границах территории данной зоны объекта культурного наследия регионального значения – памятника «Братская могила борцов с кулацким восстанием в 1920 году», расположенного по адресу: Новосибирская область, Колыванский район, с. Кандаурово, ул. Революционеров, напротив дома № 25

Особый режим использования земель в границах территории охранной зоны и требования к градостроительным регламентам в границах территории данной зоны объекта культурного наследия регионального значения – памятника «Братская могила борцов с кулацким восстанием в 1920 году», расположенного по адресу: Новосибирская область, Колыванский район, с. Кандаурово, ул. Революционеров, напротив дома № 25 (далее – объект культурного наследия), в пределах координат характерных (поворотных) точек границы охранной зоны объекта культурного наследия 1 – 2 – 3 – 4 – 5 – 6 – 1 – 7 – 8 – 9 – 10 – 11 – 12 – 7, согласно приложению № 7 к постановлению:

1. Особый режим использования земель в границах территории охранной зоны объекта культурного наследия:

1) запрещается:

а) устройство сетей инженерно-технического обеспечения в надземном исполнении;

б) применение технических средств, создающих динамическое, ударное или ударно-вибрационное воздействие на конструкции объекта культурного наследия;

в) размещение нестационарных и мобильных объектов;

г) засорение территории бытовыми и промышленными отходами любого вида и форм;

д) размещение отдельно стоящих рекламных и (или) информационных конструкций, наружной рекламы, за исключением информационных конструкций, содержащих информацию о популяризации и использовании объекта культурного наследия, размерами не более 1,0х1,6 метра, высотой от планировочной отметки (для отдельно стоящих конструкций) не более 2,0 метра;

2) благоустройство и озеленение территории осуществляется с учетом сохранения особенностей объекта культурного наследия, послуживших основанием для включения его в единый государственный реестр объектов культурного наследия (памятников истории и культуры) народов Российской Федерации и подлежащих обязательному сохранению, а также сохранения и восстановления его природной среды, в том числе:

с устройством и заменой покрытия пешеходных дорожек (твердые покрытия – монолитные или сборные, выполняемые из асфальтобетона, цементобетона, природного камня и аналогичных материалов);

с устройством функционального освещения;

с устройством архитектурного освещения, направленного на создание выразительной визуальной среды объекта культурного наследия;

с размещением малых архитектурных форм (устройства для оформления мобильного и вертикального озеленения, осветительное оборудование, ограждение);

с заменой зеленых насаждений.

2. Требования к градостроительным регламентам в границах территории охранной зоны объекта культурного наследия:

1) виды разрешенного использования земельных участков и объектов капитального строительства, предельные (минимальные и (или) максимальные) размеры земельных участков устанавливаются Правилами землепользования и застройки сельского поселения;

2) ограничения использования земельных участков и объектов капитального строительства, реконструкции объектов капитального строительства:

запрещено строительство.

ОСОБЫЙ РЕЖИМ

**использования земель в границах территории охранной зоны
и требования к градостроительным регламентам в границах территории
данной зоны объекта культурного наследия регионального значения –
памятника «Братская могила борцов за власть Советов», расположенного
по адресу: Новосибирская область, Колыванский район,
д. Малая Черемшанка, ул. Центральная**

Особый режим использования земель в границах территории охранной зоны и требования к градостроительным регламентам в границах территории данной зоны объекта культурного наследия регионального значения – памятника «Братская могила борцов за власть Советов», расположенного по адресу: Новосибирская область, Колыванский район, д. Малая Черемшанка, ул. Центральная (далее – объект культурного наследия), в пределах координат характерных (поворотных) точек границы охранной зоны объекта культурного наследия 1 – 2 – 3 – 4 – 5 – 1 – 6 – 7 – 8 – 9 – 10 – 11 – 6, согласно приложению № 8 к постановлению:

1. Особый режим использования земель в границах территории охранной зоны объекта культурного наследия:

1) запрещается:

а) устройство сетей инженерно-технического обеспечения в надземном исполнении;

б) применение технических средств, создающих динамическое, ударное или ударно-вибрационное воздействие на конструкции объекта культурного наследия;

в) размещение нестационарных и мобильных объектов;

г) засорение территории бытовыми и промышленными отходами любого вида и форм;

д) размещение отдельно стоящих рекламных и (или) информационных конструкций, наружной рекламы, за исключением информационных конструкций, содержащих информацию о популяризации и использовании объекта культурного наследия, размерами не более 1,0х1,6 метра, высотой от планировочной отметки (для отдельно стоящих конструкций) не более 2,0 метра;

2) благоустройство и озеленение территории осуществляется с учетом сохранения особенностей объекта культурного наследия, послуживших основанием для включения его в единый государственный реестр объектов культурного наследия (памятников истории и культуры) народов Российской Федерации и подлежащих обязательному сохранению, а также сохранения и восстановления его природной среды, в том числе:

с устройством и заменой покрытия пешеходных дорожек (твердые покрытия – монолитные или сборные, выполняемые из асфальтобетона, цементобетона, природного камня и аналогичных материалов);

с устройством функционального освещения;

с устройством архитектурного освещения, направленного на создание выразительной визуальной среды объекта культурного наследия;

с размещением малых архитектурных форм (устройства для оформления мобильного и вертикального озеленения, осветительное оборудование, ограждение);

с заменой зеленых насаждений.

2. Требования к градостроительным регламентам в границах территории охранной зоны объекта культурного наследия:

1) виды разрешенного использования земельных участков и объектов капитального строительства, предельные (минимальные и (или) максимальные) размеры земельных участков устанавливаются Правилами землепользования и застройки сельского поселения;

2) ограничения использования земельных участков и объектов капитального строительства, реконструкции объектов капитального строительства:

запрещено строительство.

**ОСОБЫЙ РЕЖИМ
использования земель в границах территории охранной зоны и требования
к градостроительным регламентам в границах территории данной зоны
объекта культурного наследия регионального значения – памятника
«Дом жилой Савинцева», расположенного по адресу: Новосибирская область,
Колыванский район, д. Малый Оеш, ул. Трудовая, 18**

Особый режим использования земель в границах территории охранной зоны и требования к градостроительным регламентам в границах территории данной зоны объекта культурного наследия регионального значения – памятника «Дом жилой Савинцева», расположенного по адресу: Новосибирская область, Колыванский район, д. Малый Оеш, ул. Трудовая, 18 (далее – объект культурного наследия), в пределах координат характерных (поворотных) точек границы охранной зоны объекта культурного наследия 1 – 2 – 3 – 4 – 5 – 6 – 7 – 8 – 9 – 10 – 11 – 12 – 13 – 14 – 15 – 1, согласно приложению № 9 к постановлению:

1. Особый режим использования земель в границах территории охранной зоны объекта культурного наследия:

1) запрещается:

а) устройство сетей инженерно-технического обеспечения в надземном исполнении;

б) применение технических средств, создающих динамическое, ударное или ударно-вибрационное воздействие на конструкции объекта культурного наследия;

в) размещение нестационарных и мобильных объектов;

г) засорение территории бытовыми и промышленными отходами любого вида и форм;

д) размещение отдельно стоящих рекламных и (или) информационных конструкций, наружной рекламы на фасадах и крышах зданий, строений, сооружений, за исключением информационных конструкций, содержащих информацию о популяризации и использовании объекта культурного наследия, информацию ориентирования в среде, размерами не более 1,0x1,6 метра, высотой от планировочной отметки (для отдельно стоящих конструкций) не более 2,0 метра, а также информацию управления дорожным движением, информацию, размещаемую в целях обеспечения безопасности граждан;

2) благоустройство и озеленение территории осуществляется с учетом сохранения особенностей объекта культурного наследия, послуживших основанием для включения его в единый государственный реестр объектов культурного наследия (памятников истории и культуры) народов Российской Федерации и подлежащих обязательному сохранению, а также сохранения и

восстановления градостроительных характеристик его историко-градостроительной и природной среды, в том числе:

с устройством и заменой покрытия пешеходных дорожек и тротуаров (твердые покрытия – монолитные или сборные, выполняемые из асфальтобетона, цементобетона, природного камня и аналогичных материалов);

с устройством функционального освещения и ограждения территории в стилистике объекта культурного наследия или нейтрального по отношению к нему;

с устройством архитектурного освещения, направленного на создание выразительной визуальной среды объекта культурного наследия;

с размещением малых архитектурных форм (элементы монументально-декоративного оформления, устройства для оформления мобильного и вертикального озеленения, осветительное оборудование), выполненных в стилистике объекта культурного наследия или нейтральных по отношению к нему;

с заменой зеленых насаждений (деревьев, кустарников, газонов, цветников) перед объектом культурного наследия с высадкой зеленых насаждений высотой, не превышающей 1,5 метра со стороны южного фасада.

2. Требования к градостроительным регламентам в границах территории охранной зоны объекта культурного наследия:

1) виды разрешенного использования земельных участков и объектов капитального строительства, предельные (минимальные и (или) максимальные) размеры земельных участков устанавливаются Правилами землепользования и застройки сельского поселения;

2) ограничения использования земельных участков и объектов капитального строительства, реконструкции объектов капитального строительства:

запрещено строительство, за исключением применения специальных мер, направленных на сохранение и восстановление (регенерацию) историко-градостроительной или природной среды объекта культурного наследия.

ОСОБЫЙ РЕЖИМ
использования земель в границах территории охранной зоны
и требования к градостроительным регламентам в границах территории
данной зоны объекта культурного наследия регионального значения –
памятника «Братская могила борцов Гражданской войны», расположенного
по адресу: Новосибирская область, Колыванский район,
с. Новотырышкино, ул. Заречная, 33/1

Особый режим использования земель в границах территории охранной зоны и требования к градостроительным регламентам в границах территории данной зоны объекта культурного наследия регионального значения – памятника «Братская могила борцов Гражданской войны», расположенного по адресу: Новосибирская область, Колыванский район, с. Новотырышкино, ул. Заречная 33/1 (далее – объект культурного наследия), в пределах координат характерных (поворотных) точек границы охранной зоны объекта культурного наследия 1 – 2 – 3 – 4 – 1 – 5 – 6 – 7 – 8 – 5, согласно приложению № 10 к постановлению:

1. Особый режим использования земель в границах территории охранной зоны объекта культурного наследия:

1) запрещается:

а) устройство сетей инженерно-технического обеспечения в надземном исполнении;

б) применение технических средств, создающих динамическое, ударное или ударно-вибрационное воздействие на конструкции объекта культурного наследия;

в) размещение нестационарных и мобильных объектов;

г) засорение территории бытовыми и промышленными отходами любого вида и форм;

д) размещение отдельно стоящих рекламных и (или) информационных конструкций, наружной рекламы, за исключением информационных конструкций, содержащих информацию о популяризации и использовании объекта культурного наследия, размерами не более 1,0х1,6 метра, высотой от планировочной отметки (для отдельно стоящих конструкций) не более 2,0 метра;

2) благоустройство и озеленение территории осуществляется с учетом сохранения особенностей объекта культурного наследия, послуживших основанием для включения его в единый государственный реестр объектов культурного наследия (памятников истории и культуры) народов Российской Федерации и подлежащих обязательному сохранению, а также сохранения и восстановления его природной среды, в том числе:

с устройством и заменой покрытия пешеходных дорожек (твердые покрытия – монолитные или сборные, выполняемые из асфальтобетона, цементобетона, природного камня и аналогичных материалов);

с устройством функционального освещения;

с устройством архитектурного освещения, направленного на создание выразительной визуальной среды объекта культурного наследия;

с размещением малых архитектурных форм (устройства для оформления мобильного и вертикального озеленения, осветительное оборудование, ограждение);

с заменой зеленых насаждений.

2. Требования к градостроительным регламентам в границах территории охранной зоны объекта культурного наследия:

1) виды разрешенного использования земельных участков и объектов капитального строительства, предельные (минимальные и (или) максимальные) размеры земельных участков устанавливаются Правилами землепользования и застройки сельского поселения;

2) ограничения использования земельных участков и объектов капитального строительства, реконструкции объектов капитального строительства:

запрещено строительство.

ОСОБЫЙ РЕЖИМ

**использования земель в границах территории охранной зоны
и требования к градостроительным регламентам в границах территории
данной зоны объекта культурного наследия регионального значения –
памятника «Братская могила партизан Гражданской войны»,
расположенного по адресу: Новосибирская область, Колыванский район,
в 3,5 км юго-западнее от с. Новотырышкино**

Особый режим использования земель в границах территории охранной зоны и требования к градостроительным регламентам в границах территории данной зоны объекта культурного наследия регионального значения – памятника «Братская могила борцов Гражданской войны», расположенного по адресу: Новосибирская область, Колыванский район, в 3,5 км юго-западнее от с. Новотырышкино (далее – объект культурного наследия), в пределах координат характерных (поворотных) точек границы охранной зоны объекта культурного наследия 1 – 2 – 3 – 4 – 1 – 5 – 6 – 7 – 8 – 5, согласно приложению № 11 к постановлению:

1. Особый режим использования земель в границах территории охранной зоны объекта культурного наследия:

1) запрещается:

а) устройство сетей инженерно-технического обеспечения в надземном исполнении;

б) применение технических средств, создающих динамическое, ударное или ударно-вибрационное воздействие на конструкции объекта культурного наследия;

в) размещение нестационарных и мобильных объектов;

г) засорение территории бытовыми и промышленными отходами любого вида и форм;

д) размещение отдельно стоящих рекламных и (или) информационных конструкций, наружной рекламы, за исключением информационных конструкций, содержащих информацию о популяризации и использовании объекта культурного наследия, размерами не более 1,0х1,6 метра, высотой от планировочной отметки (для отдельно стоящих конструкций) не более 2,0 метра;

2) благоустройство и озеленение территории осуществляется с учетом сохранения особенностей объекта культурного наследия, послуживших основанием для включения его в единый государственный реестр объектов культурного наследия (памятников истории и культуры) народов Российской Федерации и подлежащих обязательному сохранению, а также сохранения и восстановления его природной среды, в том числе:

с устройством и заменой покрытия пешеходных дорожек и тротуаров (твердые покрытия – монолитные или сборные, выполняемые из асфальтобетона, цементобетона, природного камня и аналогичных материалов);

с устройством функционального освещения;

с устройством архитектурного освещения, направленного на создание выразительной визуальной среды объекта культурного наследия;

с размещением малых архитектурных форм (устройства для оформления мобильного и вертикального озеленения, осветительное оборудование, ограждение);

с заменой зеленых насаждений.

2. Требования к градостроительным регламентам в границах территории охранной зоны объекта культурного наследия:

1) виды разрешенного использования земельных участков и объектов капитального строительства, предельные (минимальные и (или) максимальные) размеры земельных участков устанавливаются Правилами землепользования и застройки сельского поселения;

2) ограничения использования земельных участков и объектов капитального строительства, реконструкции объектов капитального строительства:

запрещено строительство.

ОСОБЫЙ РЕЖИМ

**использования земель в границах территории охранной зоны
и требования к градостроительным регламентам в границах территории
данной зоны объекта культурного наследия регионального значения –
памятника «Братская могила борцов, погибших в борьбе с колыванским
кулацким восстанием», расположенного по адресу: Новосибирская область,
Колыванский район, с. Сидоровка, ориентир ул. Иванова, 63**

Особый режим использования земель в границах территории охранной зоны и требования к градостроительным регламентам в границах территории данной зоны объекта культурного наследия регионального значения – памятника «Братская могила борцов, погибших в борьбе с колыванским кулацким восстанием», расположенного по адресу: Новосибирская область, Колыванский район, с. Сидоровка, ориентир ул. Иванова, 63 (далее – объект культурного наследия), в пределах координат характерных (поворотных) точек границы охранной зоны объекта культурного наследия 1 – 2 – 3 – 4 – 5 – 1 – 6 – 7 – 8 – 9 – 10 – 11 – 6, согласно приложению № 12 к постановлению:

1. Особый режим использования земель в границах территории охранной зоны объекта культурного наследия:

1) запрещается:

а) устройство сетей инженерно-технического обеспечения в надземном исполнении;

б) применение технических средств, создающих динамическое, ударное или ударно-вибрационное воздействие на конструкции объекта культурного наследия;

в) размещение нестационарных и мобильных объектов;

г) засорение территории бытовыми и промышленными отходами любого вида и форм;

д) размещение отдельно стоящих рекламных и (или) информационных конструкций, наружной рекламы, за исключением информационных конструкций, содержащих информацию о популяризации и использовании объекта культурного наследия, размерами не более 1,0х1,6 метра, высотой от планировочной отметки (для отдельно стоящих конструкций) не более 2,0 метра;

2) благоустройство и озеленение территории осуществляется с учетом сохранения особенностей объекта культурного наследия, послуживших основанием для включения его в единый государственный реестр объектов культурного наследия (памятников истории и культуры) народов Российской Федерации и подлежащих обязательному сохранению, а также сохранения и восстановления его природной среды, в том числе:

с устройством и заменой покрытия пешеходных дорожек и тротуаров (твердые покрытия – монолитные или сборные, выполняемые из асфальтобетона, цементобетона, природного камня и аналогичных материалов);

с устройством функционального освещения;

с устройством архитектурного освещения, направленного на создание выразительной визуальной среды объекта культурного наследия;

с размещением малых архитектурных форм (устройства для оформления мобильного и вертикального озеленения, осветительное оборудование, ограждение);

с заменой зеленых насаждений.

2. Требования к градостроительным регламентам в границах территории охранной зоны объекта культурного наследия:

1) виды разрешенного использования земельных участков и объектов капитального строительства, предельные (минимальные и (или) максимальные) размеры земельных участков устанавливаются Правилами землепользования и застройки сельского поселения;

2) ограничения использования земельных участков и объектов капитального строительства, реконструкции объектов капитального строительства:

запрещено строительство.

ОСОБЫЙ РЕЖИМ

**использования земель в границах территории охранной зоны
и требования к градостроительным регламентам в границах территории
данной зоны объекта культурного наследия регионального значения –
памятника «Братская могила борцов за власть Советов», расположенного
по адресу: Новосибирская область, Колыванский район,
с. Соколово, ул. Советская, 39**

Особый режим использования земель в границах территории охранной зоны и требования к градостроительным регламентам в границах территории данной зоны объекта культурного наследия регионального значения – памятника «Братская могила борцов за власть Советов», расположенного по адресу: Новосибирская область, Колыванский район, с. Соколово, ул. Советская, 39 (далее – объект культурного наследия), в пределах координат характерных (поворотных) точек границы охранной зоны объекта культурного наследия 1 – 2 – 3 – 4 – 1 – 5 – 6 – 7 – 8 – 5, согласно приложению № 13 к постановлению:

1. Особый режим использования земель в границах территории охранной зоны объекта культурного наследия:

1) запрещается:

а) устройство сетей инженерно-технического обеспечения в надземном исполнении;

б) применение технических средств, создающих динамическое, ударное или ударно-вибрационное воздействие на конструкции объекта культурного наследия;

в) размещение нестационарных и мобильных объектов;

г) засорение территории бытовыми и промышленными отходами любого вида и форм;

д) размещение отдельно стоящих рекламных и (или) информационных конструкций, наружной рекламы, за исключением информационных конструкций, содержащих информацию о популяризации и использовании объекта культурного наследия, размерами не более 1,0x1,6 метра, высотой от планировочной отметки (для отдельно стоящих конструкций) не более 2,0 метра;

2) благоустройство и озеленение территории осуществляется с учетом сохранения особенностей объекта культурного наследия, послуживших основанием для включения его в единый государственный реестр объектов культурного наследия (памятников истории и культуры) народов Российской Федерации и подлежащих обязательному сохранению, а также сохранения и восстановления его природной среды, в том числе:

с устройством и заменой покрытия пешеходных дорожек (твердые

покрытия – монолитные или сборные, выполняемые из асфальтобетона, цементобетона, природного камня и аналогичных материалов);

с устройством функционального освещения;

с устройством архитектурного освещения, направленного на создание выразительной визуальной среды объекта культурного наследия;

с размещением малых архитектурных форм (устройства для оформления мобильного и вертикального озеленения, осветительное оборудование, ограждение);

с заменой зеленых насаждений.

2. Требования к градостроительным регламентам в границах территории охранной зоны объекта культурного наследия:

1) виды разрешенного использования земельных участков и объектов капитального строительства, предельные (минимальные и (или) максимальные) размеры земельных участков устанавливаются Правилами землепользования и застройки сельского поселения;

2) ограничения использования земельных участков и объектов капитального строительства, реконструкции объектов капитального строительства:

запрещено строительство.

ОСОБЫЙ РЕЖИМ
использования земель в границах территории охранной зоны
и требования к градостроительным регламентам в границах территории
данной зоны объекта культурного наследия регионального значения –
памятника «Братская могила борцов Гражданской войны», расположенного
по адресу: Новосибирская область, Колыванский район, с. Тропино,
в 20 метрах на северо-восток от ул. Зеленая, 10 а

Особый режим использования земель в границах территории охранной зоны и требования к градостроительным регламентам в границах территории данной зоны объекта культурного наследия регионального значения – памятника «Братская могила борцов Гражданской войны», расположенного по адресу: Новосибирская область, Колыванский район, с. Тропино, в 20 метрах на северо-восток от ул. Зеленая, 10 а (далее – объект культурного наследия), в пределах координат характерных (поворотных) точек границы охранной зоны объекта культурного наследия 1 – 2 – 3 – 4 – 5 – 6 – 1 – 7 – 8 – 9 – 10 – 7, согласно приложению № 14 к постановлению:

1. Особый режим использования земель в границах территории охранной зоны объекта культурного наследия:

1) запрещается:

а) устройство сетей инженерно-технического обеспечения в надземном исполнении;

б) применение технических средств, создающих динамическое, ударное или ударно-вибрационное воздействие на конструкции объекта культурного наследия;

в) размещение нестационарных и мобильных объектов;

г) засорение территории бытовыми и промышленными отходами любого вида и форм;

д) размещение отдельно стоящих рекламных и (или) информационных конструкций, наружной рекламы, за исключением информационных конструкций, содержащих информацию о популяризации и использовании объекта культурного наследия, размерами не более 1,0х1,6 метра, высотой от планировочной отметки (для отдельно стоящих конструкций) не более 2,0 метра;

2) благоустройство и озеленение территории осуществляется с учетом сохранения особенностей объекта культурного наследия, послуживших основанием для включения его в единый государственный реестр объектов культурного наследия (памятников истории и культуры) народов Российской Федерации и подлежащих обязательному сохранению, а также сохранения и восстановления его природной среды, в том числе:

с устройством и заменой покрытия пешеходных дорожек и тротуаров (твердые покрытия – монолитные или сборные, выполняемые из асфальтобетона, цементобетона, природного камня и аналогичных материалов);

с устройством функционального освещения;

с устройством архитектурного освещения, направленного на создание выразительной визуальной среды объекта культурного наследия;

с размещением малых архитектурных форм (устройства для оформления мобильного и вертикального озеленения, осветительное оборудование, ограждение);

с заменой зеленых насаждений.

2. Требования к градостроительным регламентам в границах территории охранной зоны объекта культурного наследия:

1) виды разрешенного использования земельных участков и объектов капитального строительства, предельные (минимальные и (или) максимальные) размеры земельных участков устанавливаются Правилами землепользования и застройки сельского поселения;

2) ограничения использования земельных участков и объектов капитального строительства, реконструкции объектов капитального строительства:

запрещено строительство.

ОСОБЫЙ РЕЖИМ

использования земель в границах территории охранной зоны и требования к градостроительным регламентам в границах территории данной зоны объекта культурного наследия регионального значения – памятника «Братская могила большевиков, погибших в борьбе с колыванским кулацким восстанием», расположенного по адресу: Новосибирская область, Колыванский район, д. Чаус

Особый режим использования земель в границах территории охранной зоны и требования к градостроительным регламентам в границах территории данной зоны объекта культурного наследия регионального значения – памятника «Братская могила большевиков, погибших в борьбе с колыванским кулацким восстанием», расположенного по адресу: Новосибирская область, Колыванский район, д. Чаус (далее – объект культурного наследия), в пределах координат характерных (поворотных) точек границы охранной зоны объекта культурного наследия 1 – 2 – 3 – 4 – 1 – 5 – 6 – 7 – 8 – 5, согласно приложению № 15 к постановлению:

1. Особый режим использования земель в границах территории охранной зоны объекта культурного наследия:

1) запрещается:

а) устройство сетей инженерно-технического обеспечения в надземном исполнении;

б) применение технических средств, создающих динамическое, ударное или ударно-вибрационное воздействие на конструкции объекта культурного наследия;

в) размещение нестационарных и мобильных объектов;

г) засорение территории бытовыми и промышленными отходами любого вида и форм;

д) размещение отдельно стоящих рекламных и (или) информационных конструкций, наружной рекламы, за исключением информационных конструкций, содержащих информацию о популяризации и использовании объекта культурного наследия, размерами не более 1,0х1,6 метра, высотой от планировочной отметки (для отдельно стоящих конструкций) не более 2,0 метра;

2) благоустройство и озеленение территории осуществляется с учетом сохранения особенностей объекта культурного наследия, послуживших основанием для включения его в единый государственный реестр объектов культурного наследия (памятников истории и культуры) народов Российской Федерации и подлежащих обязательному сохранению, а также сохранения и восстановления его природной среды, в том числе:

с устройством и заменой покрытия пешеходных дорожек и тротуаров (твердые покрытия – монолитные или сборные, выполняемые из асфальтобетона, цементобетона, природного камня и аналогичных материалов);

с устройством функционального освещения;

с устройством архитектурного освещения, направленного на создание выразительной визуальной среды объекта культурного наследия;

с размещением малых архитектурных форм (устройства для оформления мобильного и вертикального озеленения, осветительное оборудование, ограждение);

с заменой зеленых насаждений.

2. Требования к градостроительным регламентам в границах территории охранной зоны объекта культурного наследия:

1) виды разрешенного использования земельных участков и объектов капитального строительства, предельные (минимальные и (или) максимальные) размеры земельных участков устанавливаются Правилами землепользования и застройки сельского поселения;

2) ограничения использования земельных участков и объектов капитального строительства, реконструкции объектов капитального строительства:

запрещено строительство.

ОСОБЫЙ РЕЖИМ

**использования земель в границах территории охранной зоны
и требования к градостроительным регламентам в границах территории
данной зоны объекта культурного наследия регионального значения –
памятника «Братская могила партизан Гражданской войны»,
расположенного по адресу: Новосибирская область, Колыванский район,
д. Южино, 1 км на северо-восток от ул. Школьная, 1**

Особый режим использования земель в границах территории охранной зоны и требования к градостроительным регламентам в границах территории данной зоны объекта культурного наследия регионального значения – памятника «Братская могила партизан Гражданской войны», расположенного по адресу: Новосибирская область, Колыванский район, д. Южино, 1 км на северо-восток от ул. Школьная, 1 (далее – объект культурного наследия), в пределах координат характерных (поворотных) точек границы охранной зоны объекта культурного наследия 1 – 2 – 3 – 4 – 1 – 5 – 6 – 7 – 8 – 5, согласно приложению № 16 к постановлению:

1. Особый режим использования земель в границах территории охранной зоны объекта культурного наследия:

1) запрещается:

а) устройство сетей инженерно-технического обеспечения в надземном исполнении;

б) применение технических средств, создающих динамическое, ударное или ударно-вибрационное воздействие на конструкции объекта культурного наследия;

в) размещение нестационарных и мобильных объектов;

г) засорение территории бытовыми и промышленными отходами любого вида и форм;

д) размещение отдельно стоящих рекламных и (или) информационных конструкций, наружной рекламы, за исключением информационных конструкций, содержащих информацию о популяризации и использовании объекта культурного наследия, размерами не более 1,0х1,6 метра, высотой от планировочной отметки (для отдельно стоящих конструкций) не более 2,0 метра;

2) благоустройство и озеленение территории осуществляется с учетом сохранения особенностей объекта культурного наследия, послуживших основанием для включения его в единый государственный реестр объектов культурного наследия (памятников истории и культуры) народов Российской Федерации и подлежащих обязательному сохранению, а также сохранения и восстановления его природной среды, в том числе:

с устройством и заменой покрытия пешеходных дорожек и тротуаров (твердые покрытия – монолитные или сборные, выполняемые из асфальтобетона, цементобетона, природного камня и аналогичных материалов);

с устройством функционального освещения;

с устройством архитектурного освещения, направленного на создание выразительной визуальной среды объекта культурного наследия;

с размещением малых архитектурных форм (устройства для оформления мобильного и вертикального озеленения, осветительное оборудование, ограждение);

с заменой зеленых насаждений.

2. Требования к градостроительным регламентам в границах территории охранной зоны объекта культурного наследия:

1) виды разрешенного использования земельных участков и объектов капитального строительства, предельные (минимальные и (или) максимальные) размеры земельных участков устанавливаются Правилами землепользования и застройки сельского поселения;

2) ограничения использования земельных участков и объектов капитального строительства, реконструкции объектов капитального строительства:

запрещено строительство.
