



## ПРАВИТЕЛЬСТВО НОВОСИБИРСКОЙ ОБЛАСТИ

### ПОСТАНОВЛЕНИЕ

от 06.10.2016 № 320-п

г. Новосибирск

Об утверждении границ зон охраны, особых режимов использования земель в границах территорий зон охраны и требований к градостроительным регламентам в границах территорий данных зон объектов культурного наследия (памятников истории и культуры) народов Российской Федерации, расположенных на территории Ордынского района Новосибирской области

В соответствии со статьей 34 Федерального закона от 25.06.2002 № 73-ФЗ «Об объектах культурного наследия (памятниках истории и культуры) народов Российской Федерации», статьями 4, 10 Закона Новосибирской области от 25.12.2006 № 79-ОЗ «Об объектах культурного наследия (памятниках истории и культуры) народов Российской Федерации, расположенных на территории Новосибирской области», постановлением Правительства Российской Федерации от 12.09.2015 № 972 «Об утверждении Положения о зонах охраны объектов культурного наследия (памятников истории и культуры) народов Российской Федерации и о признании утратившими силу отдельных положений нормативных правовых актов Правительства Российской Федерации», на основании заключения государственной историко-культурной экспертизы, в целях обеспечения сохранности объектов культурного наследия (памятников истории и культуры) народов Российской Федерации, расположенных на территории Ордынского района Новосибирской области, Правительство Новосибирской области **п о с т а н о в л я е т**:

1. Утвердить границы зон охраны объектов культурного наследия (памятников истории и культуры) народов Российской Федерации, расположенных на территории Ордынского района Новосибирской области, согласно приложениям № 1-16.

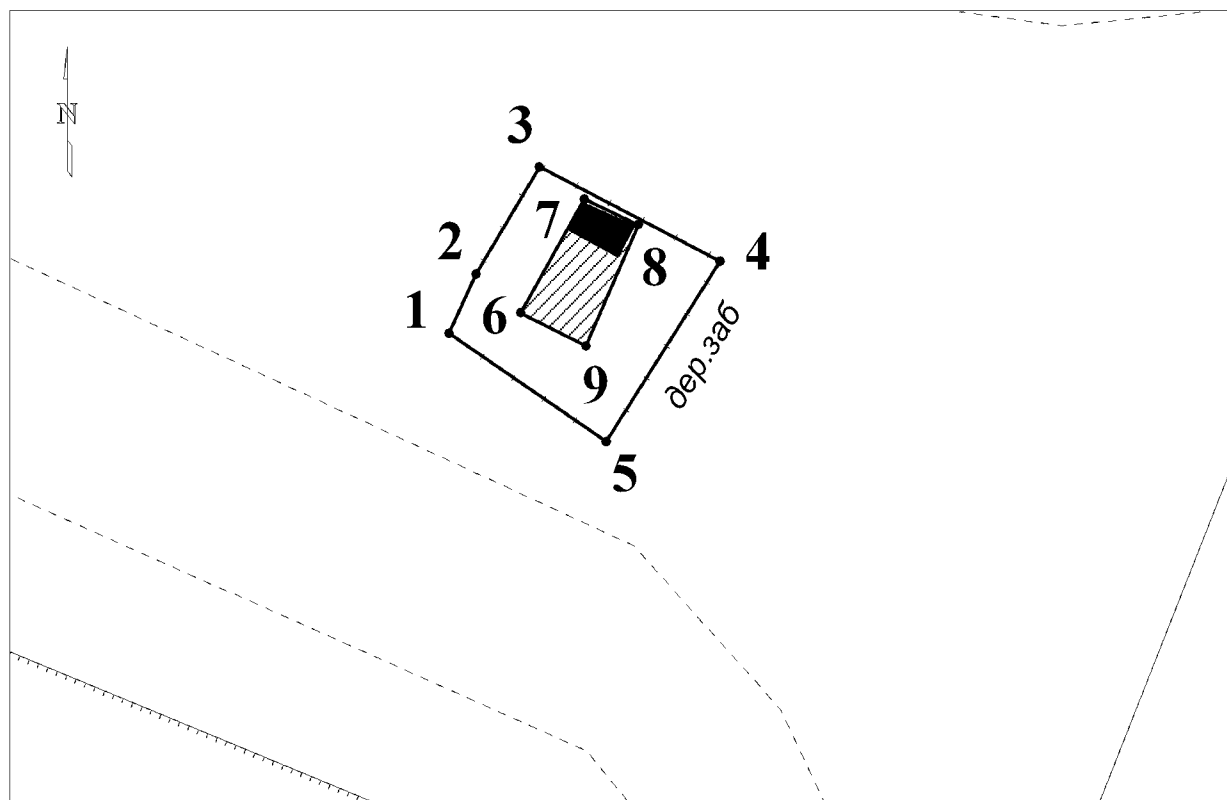
2. Утвердить особые режимы использования земель в границах территорий зон охраны и требования к градостроительным регламентам в границах территорий данных зон объектов культурного наследия (памятников истории и культуры) народов Российской Федерации, расположенных на территории Ордынского района Новосибирской области, согласно приложениям № 17-32.

3. Контроль за исполнением настоящего постановления возложить на заместителя Губернатора Новосибирской области Титкова А.П.

Губернатор Новосибирской области




В.Ф. Городецкий

**ГРАНИЦЫ ОХРАННОЙ ЗОНЫ**  
**объекта культурного наследия регионального значения – памятника**  
**«Братская могила партизан Гражданской войны», расположенного по**  
**адресу: Новосибирская область, Ордынский район, д. Абрашино**



Масштаб 1:100

Применяемые обозначения:

-  - объект культурного наследия;
-  - граница охранной зоны объекта культурного наследия;
-  - территория объекта культурного наследия;
- 1 - характерная (поворотная) точка границы охранной зоны объекта культурного наследия.

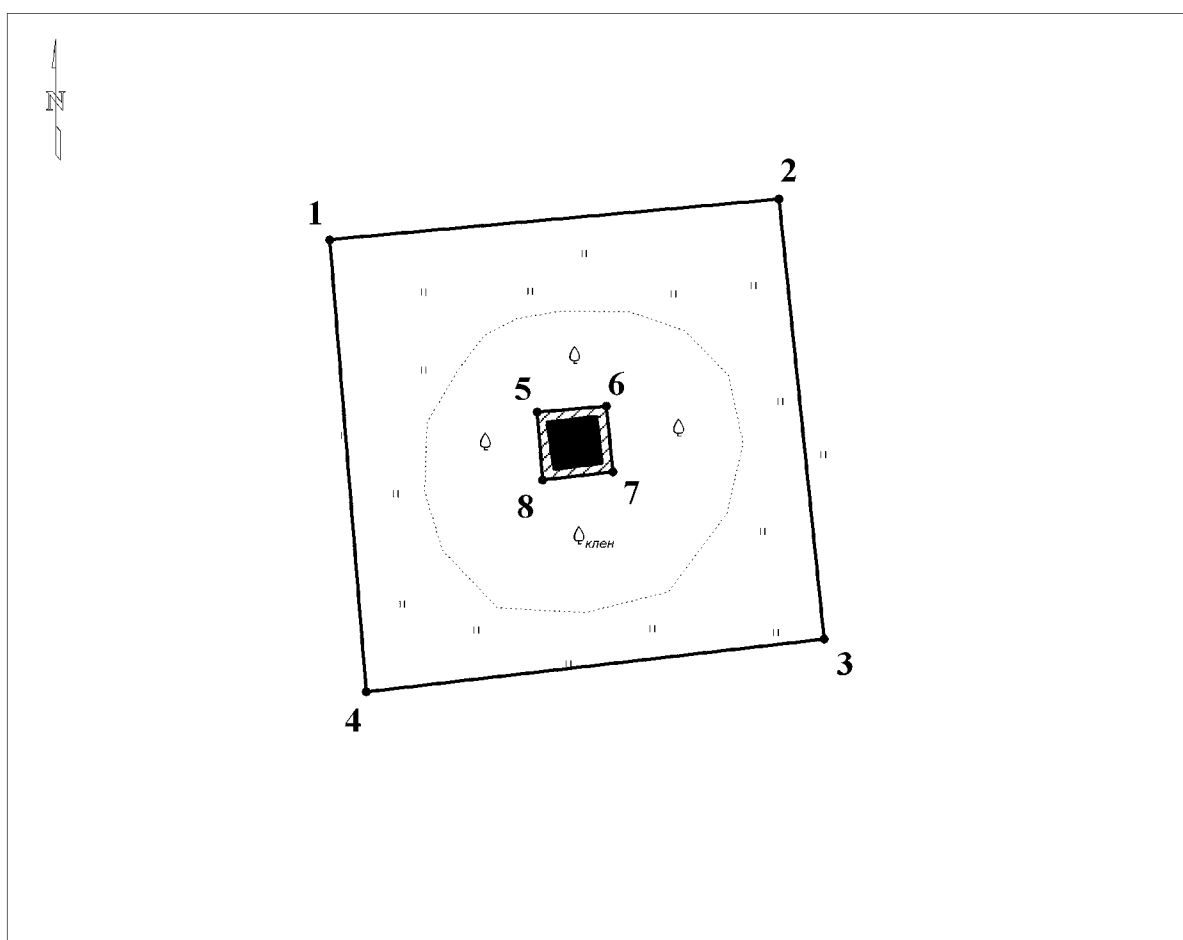
1. Текстовое описание границ охранной зоны объекта культурного наследия регионального значения – памятника «Братская могила партизан Гражданской войны», расположенного по адресу: Новосибирская область, Ордынский район, д. Абрашино (далее – объект культурного наследия):

Границы охранной зоны объекта культурного наследия проходят: точка 1 – точка 2 – точка 3 вдоль деревянного забора с юго-запада на северо-восток, на расстоянии 0,9 метра от объекта культурного наследия; точка 3 – точка 4 вдоль деревянного забора с северо-запада на юго-восток, на расстоянии 0,1 метра от объекта культурного наследия; точка 4 – точка 5 вдоль деревянного забора с северо-востока на юго-запад, на расстоянии 1,4 метра от объекта культурного наследия; точка 5 – точка 1 вдоль деревянного забора с юго-востока на северо-запад, на расстоянии 2,4 метра от объекта культурного наследия; точка 6 – точка 7 вдоль объекта культурного наследия с юго-запада на северо-восток, на расстоянии 0,04 метра от объекта культурного наследия; точка 7 – точка 8 вдоль объекта культурного наследия с юго-запада на северо-восток, на расстоянии 0,05 метра от объекта культурного наследия; точка 8 – точка 9 вдоль объекта культурного наследия с северо-востока на юго-запад, на расстоянии 0,1 метра от объекта культурного наследия; точка 9 – точка 6 вдоль объекта культурного наследия с юго-востока на северо-запад, на расстоянии 1,4 метра от объекта культурного наследия.

2. Координаты характерных (поворотных) точек границ охранной зоны объекта культурного наследия:




| Обозначение<br>(номер)<br>характерной<br>(поворотной)<br>точки | Координаты характерных<br>(поворотных) точек во<br>Всемирной геодезической<br>системе координат (WGS-84) |                      | Координаты характерных<br>(поворотных) точек в<br>местной системе координат<br>(МСК НСО) |            |
|--|--|----------------------|--|------------|
|  | северной<br>широты   | восточной<br>долготы | X  | Y          |
| 1  | 2  | 3                    | 4  | 5          |
| 1  | 55°08'08.96"C  | 78°44'15.59"В        | 399956.03  | 3314104.00 |
| 2  | 55°08'08.99"C  | 78°44'15.61"В        | 399956.90  | 3314104.42 |
| 3  | 55°08'09.04"C  | 78°44'15.67"В        | 399958.48  | 3314105.38 |
| 4  | 55°08'09.00"C  | 78°44'15.82"В        | 399957.08  | 3314108.08 |
| 5  | 55°08'08.91"C  | 78°44'15.72"В        | 399954.43  | 3314106.38 |
| 6  | 55°08'08.97"C  | 78°44'15.65"В        | 399956.33  | 3314105.08 |
| 7  | 55°08'09.03"C  | 78°44'15.71"В        | 399958.00  | 3314106.05 |
| 8  | 55°08'09.01"C  | 78°44'15.75"В        | 399957.63  | 3314106.85 |
| 9  | 55°08'08.96"C  | 78°44'15.71"В        | 399955.83  | 3314106.08 |

**ГРАНИЦЫ ОХРАННОЙ ЗОНЫ**  
**объекта культурного наследия регионального значения – памятника**  
**«Могила партизан Гражданской войны», расположенного по адресу:**  
**Новосибирская область, Ордынский район, с. Верх-Алеус, на левом берегу**  
**р. Алеус, в 2 км от центра села**



Масштаб 1:200

Применяемые обозначения:

-  - объект культурного наследия;
-  - граница охранной зоны объекта культурного наследия;
-  - территория объекта культурного наследия;
- 1 - характерная (поворотная) точка границы охранной зоны объекта культурного наследия.

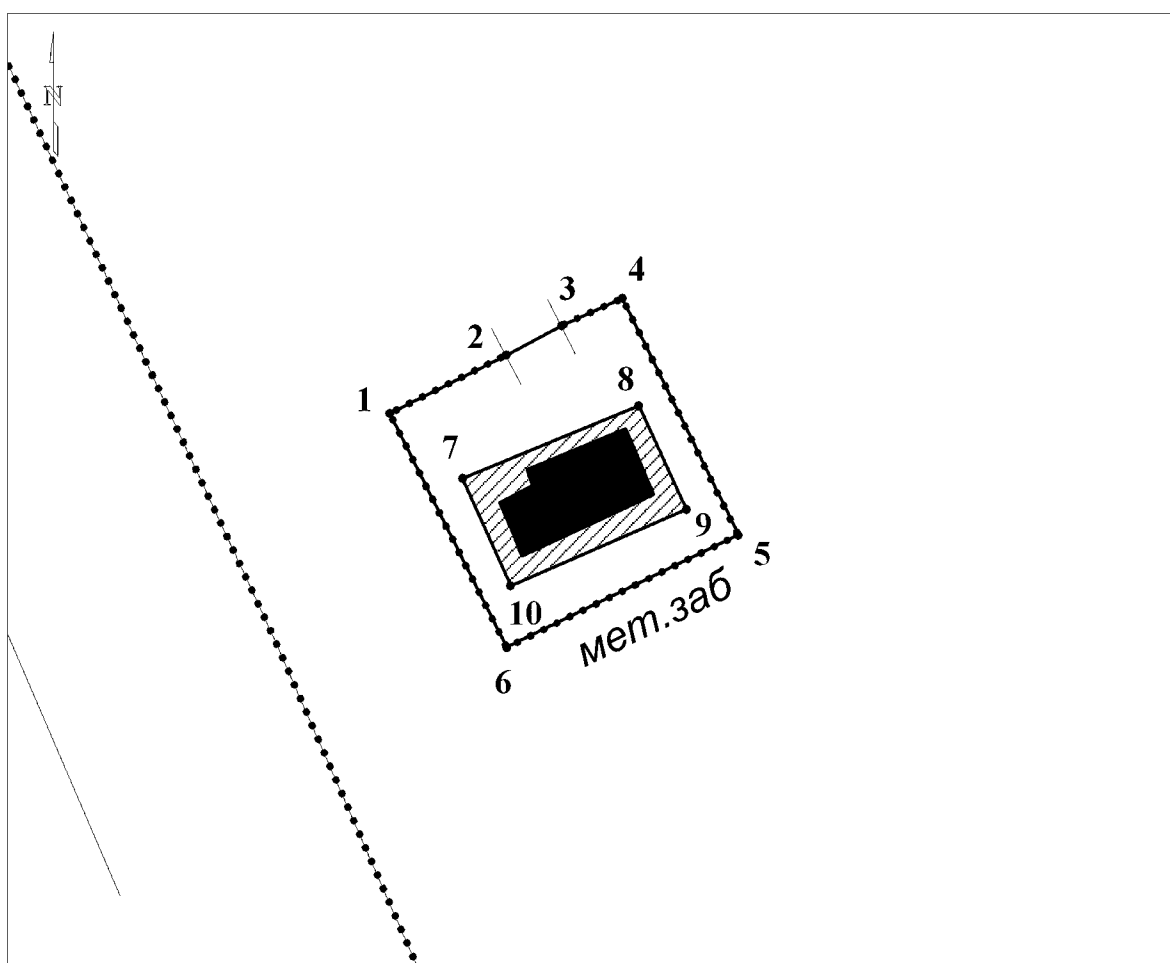
1. Текстовое описание границ охранной зоны объекта культурного наследия регионального значения – памятника «Могила партизан Гражданской войны», расположенного по адресу: Новосибирская область, Ордынский район, с. Верх-Алеус, на левом берегу р. Алеус, в 2 км от центра села (далее – объект культурного наследия):

Границы охранной зоны объекта культурного наследия проходят: точка 1 – точка 2 вдоль объекта культурного наследия с юго-запада на северо-восток, на расстоянии 6,3 метра от объекта культурного наследия; точка 2 – точка 3 вдоль объекта культурного наследия с северо-запада на юго-восток, на расстоянии 6,3 метра от объекта культурного наследия; точка 3 – точка 4 вдоль объекта культурного наследия с северо-востока на юго-запад, на расстоянии 6,3 метра от объекта культурного наследия; точка 4 – точка 1 вдоль объекта культурного наследия с юго-востока на северо-запад, на расстоянии 6,3 метра от объекта культурного наследия; точка 5 – точка 6 вдоль объекта культурного наследия с юго-запада на северо-восток, на расстоянии 0,3 метра от объекта культурного наследия; точка 6 – точка 7 вдоль объекта культурного наследия с северо-запада на юго-восток, на расстоянии 0,3 метра от объекта культурного наследия; точка 7 – точка 8 вдоль объекта культурного наследия с северо-востока на юго-запад, на расстоянии 0,3 метра от объекта культурного наследия; точка 8 – точка 5 вдоль объекта культурного наследия с юго-востока на северо-запад, на расстоянии 0,3 метра от объекта культурного наследия.

2. Координаты характерных (поворотных) точек границ охранной зоны объекта культурного наследия:



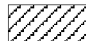
| Обозначение<br>(номер)<br>характерной<br>(поворотной)<br>точки | Координаты характерных<br>(поворотных) точек во<br>Всемирной геодезической<br>системе координат (WGS-84) |                      | Координаты характерных<br>(поворотных) точек в<br>местной системе координат<br>(МСК НСО) |            |
|--|--|----------------------|--|------------|
|  | северной<br>широты   | восточной<br>долготы | X  | Y          |
| 1  | 2  | 3                    | 4  | 5          |
| 1  | 55°05'16.19"C  | 78°17'09.13"B        | 394292.35  | 3285332.75 |
| 2  | 55°05'16.23"C  | 78°17'09.92"B        | 394293.63  | 3285346.73 |
| 3  | 55°05'15.78"C  | 78°17'09.99"B        | 394279.78  | 3285348.13 |
| 4  | 55°05'15.73"C  | 78°17'09.19"B        | 394278.10  | 3285333.88 |
| 5  | 55°05'16.02"C  | 78°17'09.49"B        | 394286.90  | 3285339.20 |
| 6  | 55°05'16.02"C  | 78°17'09.62"B        | 394287.10  | 3285341.35 |
| 7  | 55°05'15.95"C  | 78°17'09.63"B        | 394285.03  | 3285341.55 |
| 8  | 55°05'15.95"C  | 78°17'09.50"B        | 394284.78  | 3285339.38 |

**ГРАНИЦЫ ОХРАННОЙ ЗОНЫ**  
**объекта культурного наследия регионального значения – памятника,**  
**«Братская могила партизан Гражданской войны»,**  
**расположенного по адресу: Новосибирская область, Ордынский район,**  
**с. Верх-Ирмень, ул. Кандикова, 42/1**



Масштаб 1:200

Применяемые обозначения:

-  - объект культурного наследия;
-  - граница охранной зоны объекта культурного наследия;
-  - территория объекта культурного наследия;
- 1 - характерная (поворотная) точка границы охранной зоны объекта культурного наследия.

1. Текстовое описание границ охранной зоны объекта культурного наследия регионального значения – памятника «Братская могила партизан Гражданской войны», расположенного по адресу: Новосибирская область, Ордынский район, с. Верх-Ирмень, ул. Кандикова, 42/1 (далее – объект культурного наследия):

Границы охранной зоны объекта культурного наследия проходят: точка 1 – точка 2 – точка 3 – точка 4 вдоль металлического забора с юго-запада на северо-восток, на расстоянии 3,5 метра от объекта культурного наследия; точка 4 – точка 5 вдоль металлического забора с северо-запада на юго-восток, на расстоянии 1,8 метра от объекта культурного наследия; точка 5 – точка 6 вдоль металлического забора с северо-востока на юго-запад, на расстоянии 2,3 метра от объекта культурного наследия; точка 6 – точка 1 вдоль металлического забора с юго-востока на северо-запад, на расстоянии 1,8 метра от объекта культурного наследия; точка 7 – точка 8 вдоль объекта культурного наследия с северо-запада на юго-восток, на расстоянии 0,5 метра от объекта культурного наследия; точка 8 – точка 9 вдоль объекта культурного наследия с северо-запада на юго-восток, на расстоянии 0,7 метра от объекта культурного наследия; точка 9 – точка 10 вдоль объекта культурного наследия с юго-востока на северо-запад, на расстоянии 0,9 метра от объекта культурного наследия; точка 10 – точка 7 вдоль объекта культурного наследия с юго-востока на северо-запад, на расстоянии 0,7 метра от объекта культурного наследия.

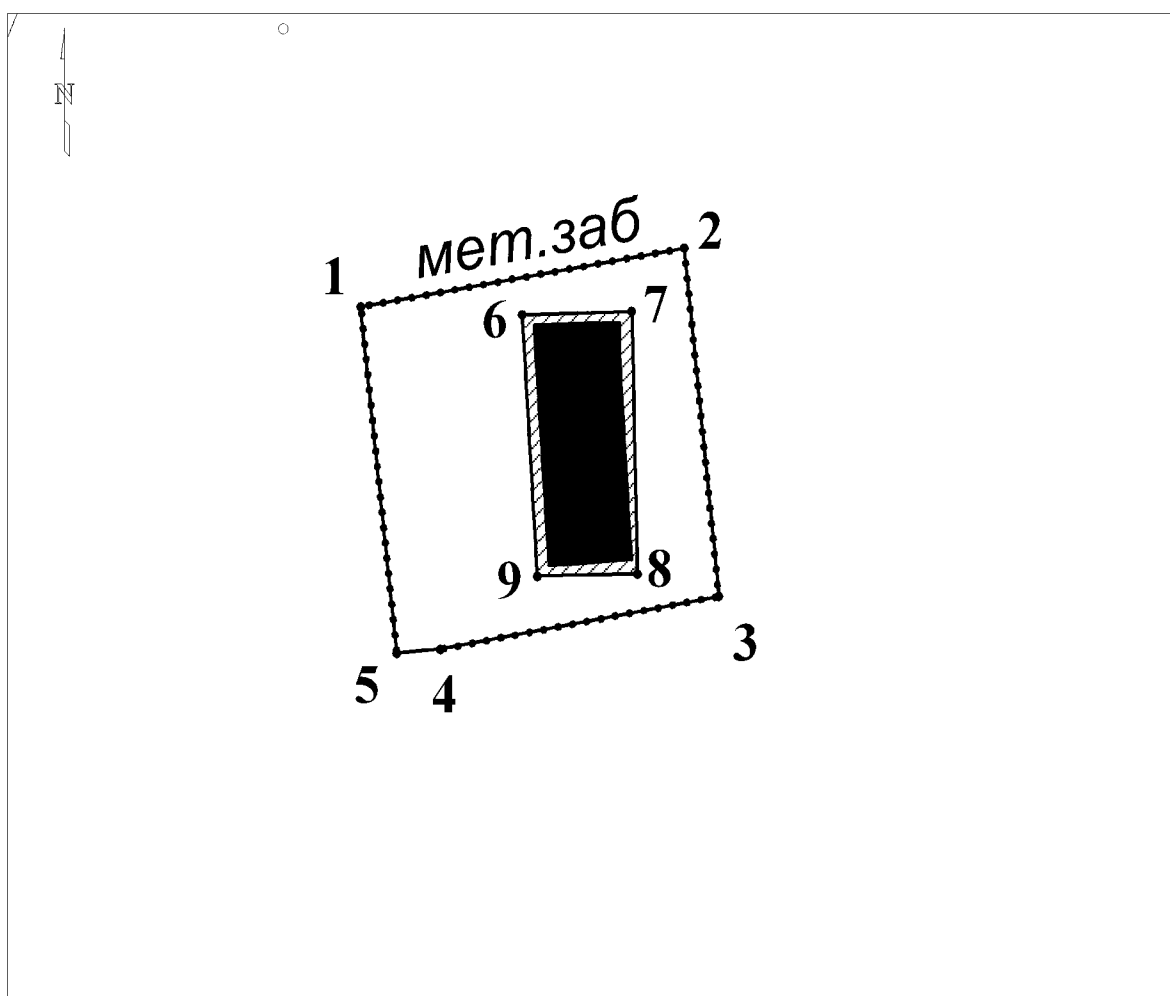
2. Координаты характерных (поворотных) точек границ охранной зоны объекта культурного наследия:

| Обозначение<br>(номер)<br>характерной<br>(поворотной)<br>точки | Координаты характерных<br>(поворотных) точек во<br>Всемирной геодезической<br>системе координат (WGS-84) |                      | Координаты характерных<br>(поворотных) точек в<br>местной системе координат<br>(МСК НСО) |            |
|--|--|----------------------|--|------------|
|  | северной<br>широты   | восточной<br>долготы | X  | Y          |
| 1  | 2  | 3                    | 4  | 5          |
| 1  | 55°28'40.72"C  | 79°16'23.20"В        | 438664.60  | 3347408.85 |
| 2  | 55°28'40.77"C  | 79°16'23.41"В        | 438666.40  | 3347412.50 |
| 3  | 55°28'40.80"C  | 79°16'23.51"В        | 438667.30  | 3347414.25 |
| 4  | 55°28'40.83"C  | 79°16'23.62"В        | 438668.15  | 3347416.15 |
| 5  | 55°28'40.59"C  | 79°16'23.82"В        | 438660.88  | 3347419.80 |
| 6  | 55°28'40.48"C  | 79°16'23.40"В        | 438657.43  | 3347412.53 |
| 7  | 55°28'40.65"C  | 79°16'23.32"В        | 438662.60  | 3347411.13 |
| 8  | 55°28'40.72"C  | 79°16'23.64"В        | 438664.85  | 3347416.67 |
| 9  | 55°28'40.62"C  | 79°16'23.72"В        | 438661.65  | 3347418.17 |
| 10   | 55°28'40.54"C  | 79°16'23.41"В        | 438659.30  | 3347412.65 |



### ГРАНИЦЫ ОХРАННОЙ ЗОНЫ

объекта культурного наследия регионального значения – памятника  
«Братская могила партизан, погибших в борьбе с белогвардейцами»,  
расположенного по адресу: Новосибирская область, Ордынский район,  
д. Верх-Чик, в 50 метрах от здания администрации по ул. Молодежная, 16



Масштаб 1:100

Применяемые обозначения:



- объект культурного наследия;



- граница охранной зоны объекта культурного наследия;



- территория объекта культурного наследия;

•1 - характерная (поворотная) точка границы охранной зоны объекта культурного наследия.

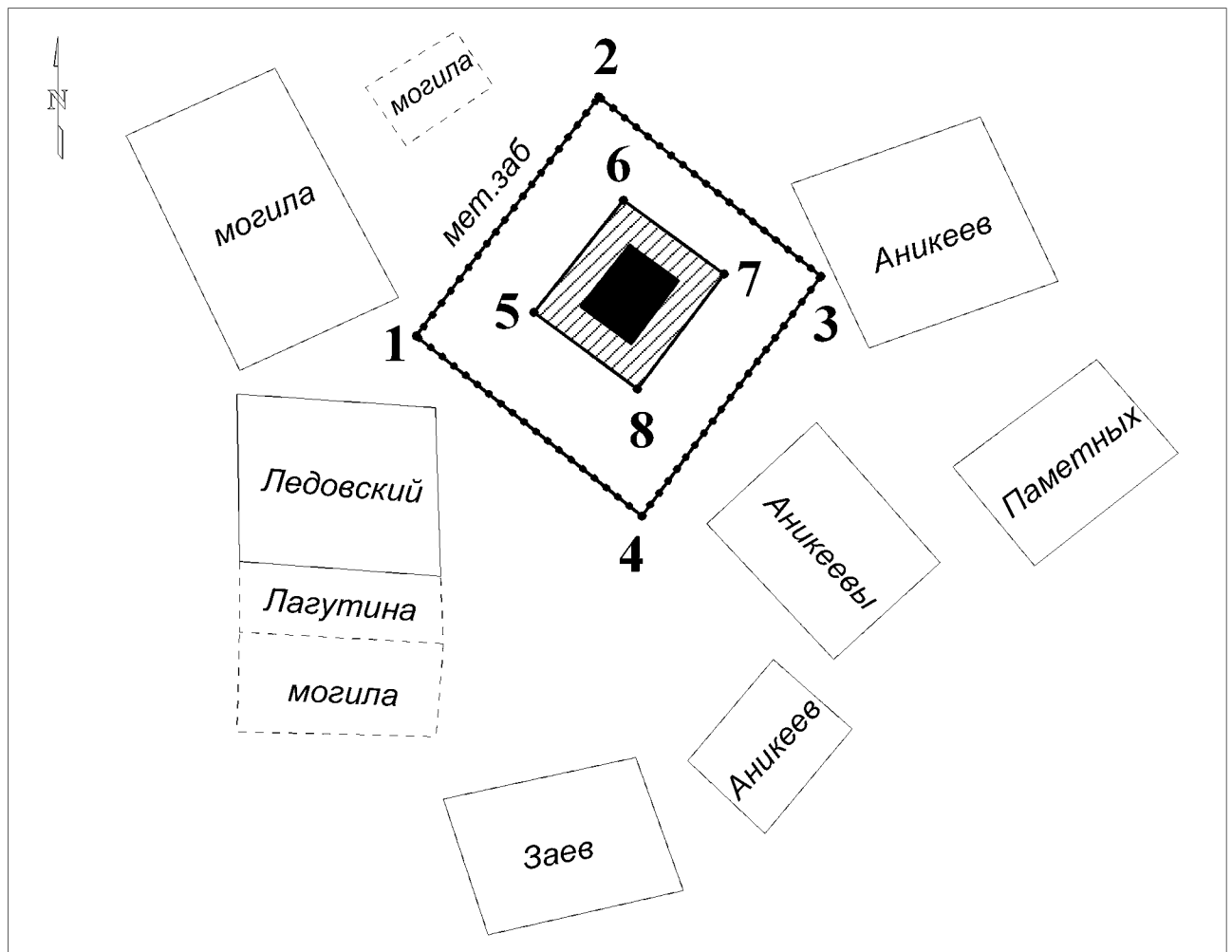
1. Текстовое описание границ охранной зоны объекта культурного наследия регионального значения – памятника «Братская могила партизан, погибших в борьбе с белогвардейцами», расположенного по адресу: Новосибирская область, Ордынский район, д. Верх-Чик, в 50 метрах от здания администрации по ул. Молодежная, 16 (далее – объект культурного наследия):

Границы охранной зоны объекта культурного наследия проходят: точка 1 – точка 2 вдоль металлического забора с юго-запада на северо-восток, на расстоянии 0,8 метра от объекта культурного наследия; точка 2 – точка 3 вдоль металлического забора с северо-запада на юго-восток, на расстоянии 1,1 метра от объекта культурного наследия; точка 3 – точка 4 – точка 5 вдоль металлического забора с северо-востока на юго-запад, на расстоянии 0,9 метра от объекта культурного наследия; точка 5 – точка 1 вдоль металлического забора с юго-востока на северо-запад, на расстоянии 2,5 метра от объекта культурного наследия; точка 6 – точка 7 вдоль объекта культурного наследия с запада на восток, на расстоянии 0,2 метра от объекта культурного наследия; точка 7 – точка 8 вдоль объекта культурного наследия с севера на юг, на расстоянии 0,2 метра от объекта культурного наследия; точка 8 – точка 9 вдоль объекта культурного наследия с востока на запад, на расстоянии 0,2 метра от объекта культурного наследия; точка 9 – точка 6 вдоль объекта культурного наследия с юго-востока на северо-запад, на расстоянии 0,2 метра от объекта культурного наследия.

2. Координаты характерных (поворотных) точек границ охранной зоны объекта культурного наследия:

| Обозначение<br>(номер)<br>характерной<br>(поворотной)<br>точки | Координаты характерных<br>(поворотных) точек во<br>Всемирной геодезической<br>системе координат (WGS-84) |                      | Координаты характерных<br>(поворотных) точек в<br>местной системе координат<br>(МСК НСО) |            |
|--|--|----------------------|--|------------|
|  | северной<br>широты   | восточной<br>долготы | X  | Y          |
| 1  | 2  | 3                    | 4  | 5          |
| 1  | 55°33'03.78"C  | 78°58'06.09"B        | 446414.90  | 3327996.70 |
| 2  | 55°33'03.81"C  | 78°58'06.39"B        | 446415.78  | 3328001.80 |
| 3  | 55°33'03.64"C  | 78°58'06.41"B        | 446410.60  | 3328002.35 |
| 4  | 55°33'03.62"C  | 78°58'06.16"B        | 446409.80  | 3327997.95 |
| 5  | 55°33'03.61"C  | 78°58'06.12"B        | 446409.75  | 3327997.28 |
| 6  | 55°33'03.78"C  | 78°58'06.24"B        | 446414.78  | 3327999.25 |
| 7  | 55°33'03.78"C  | 78°58'06.34"B        | 446414.83  | 3328000.98 |
| 8  | 55°33'03.65"C  | 78°58'06.34"B        | 446410.93  | 3328001.05 |
| 9  | 55°33'03.65"C  | 78°58'06.25"B        | 446410.90  | 3327999.48 |

**ГРАНИЦЫ ОХРАННОЙ ЗОНЫ**  
**объекта культурного наследия регионального значения – памятника**  
**«Братская могила партизан Гражданской войны», расположенного**  
**по адресу: Новосибирская область, Ордынский район, с. Кирза**



Масштаб 1:100

Применяемые обозначения:



- объект культурного наследия;



- граница охранной зоны объекта культурного наследия;



- территория объекта культурного наследия;

- 1 - характерная (поворотная) точка границы охранной зоны объекта культурного наследия.

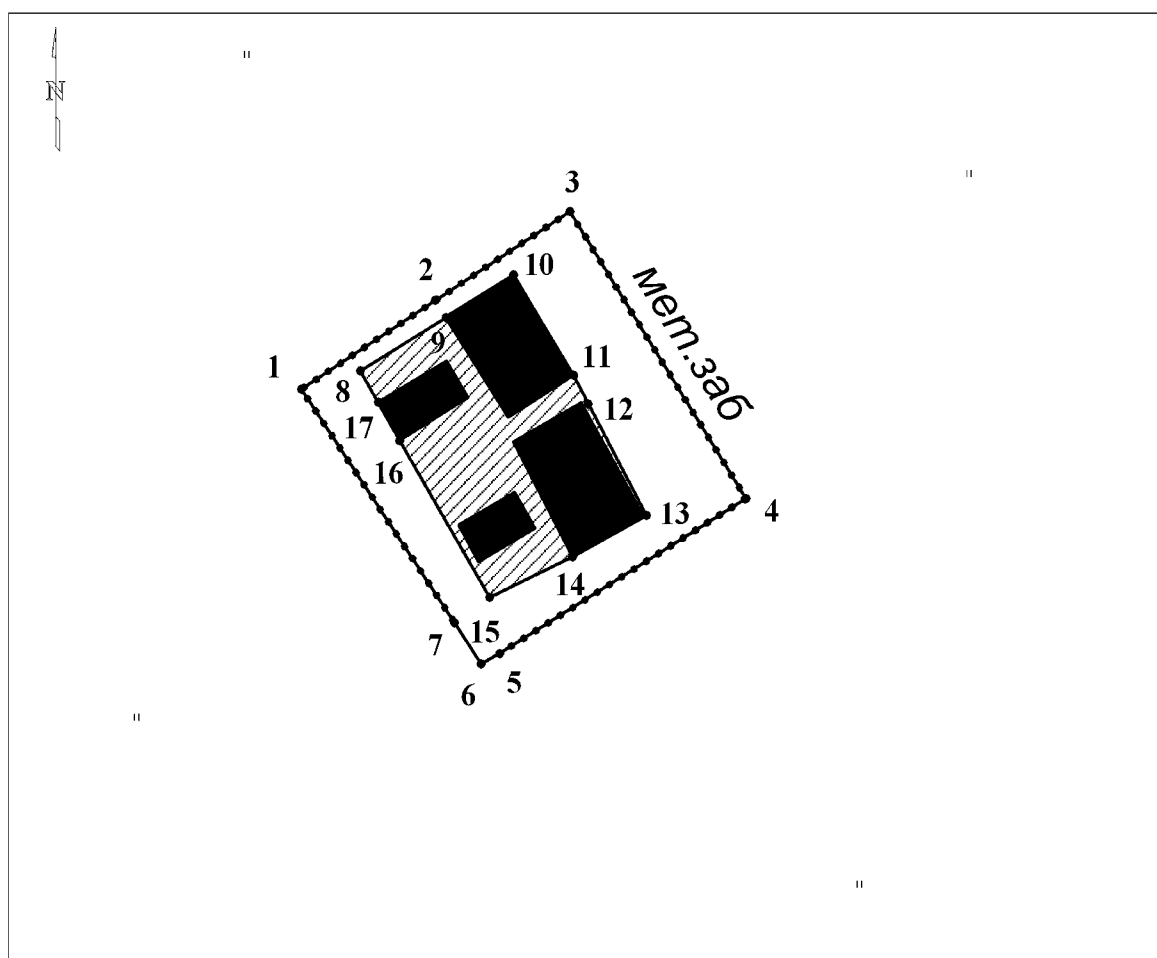
1. Текстовое описание границ охранной зоны объекта культурного наследия регионального значения – памятника «Братская могила партизан Гражданской войны», расположенного по адресу: Новосибирская область, Ордынский район, с. Кирза (далее – объект культурного наследия):

Границы охранной зоны объекта культурного наследия проходят: точка 1 – точка 2 вдоль металлического забора с юго-запада на северо-восток, на расстоянии 1,8 метра от объекта культурного наследия; точка 2 – точка 3 вдоль металлического забора с северо-запада на юго-восток, на расстоянии 1,5 метра от объекта культурного наследия; точка 3 – точка 4 вдоль металлического забора с северо-востока на юго-запад, на расстоянии 1,7 метра от объекта культурного наследия; точка 4 – точка 1 вдоль металлического забора с юго-востока на северо-запад, на расстоянии 2,0 метра от объекта культурного наследия; точка 5 – точка 6 вдоль объекта культурного наследия с юго-запада на северо-восток, на расстоянии 0,5 метра от объекта культурного наследия; точка 6 – точка 7 вдоль объекта культурного наследия с северо-запада на юго-восток, на расстоянии 0,5 метра от объекта культурного наследия; точка 7 – точка 8 вдоль объекта культурного наследия с северо-востока на юго-запад, на расстоянии 0,5 метра от объекта культурного наследия; точка 8 – точка 5 вдоль объекта культурного наследия с юго-востока на северо-запад, на расстоянии 0,5 метра от объекта культурного наследия.

2. Координаты характерных (поворотных) точек границ охранной зоны объекта культурного наследия:

| Обозначение<br>(номер)<br>характерной<br>(поворотной)<br>точки | Координаты характерных<br>(поворотных) точек во<br>Всемирной геодезической<br>системе координат (WGS-84) |                      | Координаты характерных<br>(поворотных) точек в<br>местной системе координат<br>(МСК НСО) |            |
|--|--|----------------------|--|------------|
|  | северной<br>широты   | восточной<br>долготы | X  | Y          |
| 1  | 2  | 3                    | 4  | 5          |
| 1  | 55°08'27.36"C  | 78°39'59.21"В        | 400462.00  | 3309554.53 |
| 2  | 55°08'27.48"C  | 78°39'59.37"В        | 400465.70  | 3309557.30 |
| 3  | 55°08'27.39"C  | 78°39'59.55"В        | 400462.93  | 3309560.65 |
| 4  | 55°08'27.27"C  | 78°39'59.40"В        | 400459.20  | 3309557.95 |
| 5  | 55°08'27.37"C  | 78°39'59.31"В        | 400462.35  | 3309556.33 |
| 6  | 55°08'27.43"C  | 78°39'59.39"В        | 400464.10  | 3309557.67 |
| 7  | 55°08'27.39"C  | 78°39'59.47"В        | 400462.95  | 3309559.20 |
| 8  | 55°08'27.34"C  | 78°39'59.40"В        | 400461.18  | 3309557.88 |

**ГРАНИЦЫ ОХРАННОЙ ЗОНЫ**  
**объекта культурного наследия регионального значения – памятника**  
**«Братская могила партизан Гражданской войны», расположенного**  
**по адресу: Новосибирская область, Ордынский район, д. Малый Чик,**  
**в 100 метрах от здания Клуба по ул. Школьная, 20**



Масштаб 1:100

Применяемые обозначения:



- объект культурного наследия;



- граница охранной зоны объекта культурного наследия;



- территория объекта культурного наследия;

•1 - характерная (поворотная) точка границы охранной зоны объекта культурного наследия.

1. Текстовое описание границ охранной зоны объекта культурного наследия регионального значения – памятника «Братская могила партизан Гражданской войны», расположенного по адресу: Новосибирская область, Ордынский район, д. Малый Чик, в 100 метрах от здания Клуба по ул. Школьная, 20 (далее – объект культурного наследия):

Границы охранной зоны объекта культурного наследия проходят: точка 1 – точка 2 – точка 3 вдоль металлического забора с юго-запада на северо-восток, на расстоянии 0,3 метра от объекта культурного наследия; точка 3 – точка 4 вдоль металлического забора с северо-запада на юго-восток, на расстоянии 1,3 метра от объекта культурного наследия; точка 4 – точка 5 – точка 6 вдоль металлического забора с северо-востока на юго-запад, на расстоянии 0,7 метра от объекта культурного наследия; точка 6 – точка 7 – точка 1 вдоль металлического забора с юго-востока на северо-запад, на расстоянии 0,8 метра от объекта культурного наследия; точка 8 – точка 9 вдоль объекта культурного наследия с юго-запада на северо-восток, на расстоянии 0,6 метра от объекта культурного наследия; точка 9 – точка 10 по северо-западной стороне объекта культурного наследия с юго-запада на северо-восток; точка 10 – точка 11 по северо-восточной стороне объекта культурного наследия с северо-запада на юго-восток; точка 11 – точка 12 вдоль объекта культурного наследия с северо-запада на юго-восток, на расстоянии 0,2 метра от объекта культурного наследия; точка 12 – точка 13 вдоль объекта культурного наследия с северо-запада на юго-восток, на расстоянии 0,1 метра от объекта культурного наследия; точка 13 – точка 14 по юго-восточной стороне объекта культурного наследия с юго-востока на северо-запад; точка 14 – точка 15 вдоль объекта культурного наследия с юго-востока на северо-запад, на расстоянии 0,6 метра от объекта культурного наследия; точка 15 – точка 16 вдоль объекта культурного наследия с юго-востока на северо-запад, на расстоянии 0,2 метра от объекта культурного наследия; точка 16 – точка 17 по северо-западной стороне объекта культурного наследия (клумба) с юго-востока на северо-запад; точка 17 – точка 8 вдоль объекта культурного наследия с юго-востока на северо-запад, на расстоянии 1,6 метра от объекта культурного наследия.

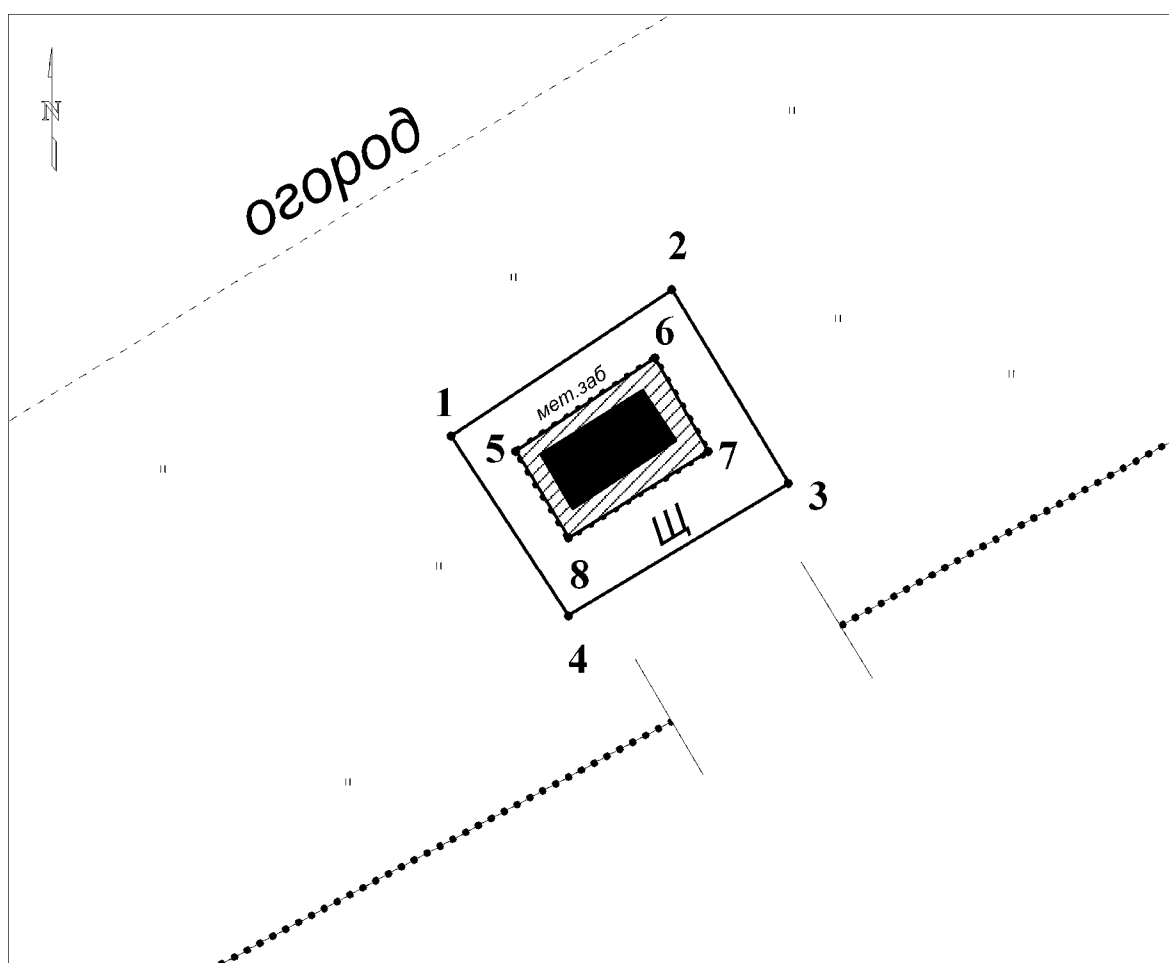
2. Координаты характерных (поворотных) точек границ охранной зоны объекта культурного наследия:

| Обозначение<br>(номер)<br>характерной<br>(поворотной)<br>точки | Координаты характерных<br>(поворотных) точек во<br>Всемирной геодезической<br>системе координат (WGS-84) |                      | Координаты характерных<br>(поворотных) точек в<br>местной системе координат<br>(МСК НСО) |            |
|--|--|----------------------|--|------------|
|  | северной<br>широты   | восточной<br>долготы | X  | Y          |
| 1  | 2  | 3                    | 4  | 5          |
| 1  | 55°35'13.04"C  | 78°59'33.97"В        | 450439.68  | 3329464.75 |
| 2  | 55°35'13.08"C  | 78°59'34.09"В        | 450441.05  | 3329466.88 |
| 3  | 55°35'13.13"C  | 78°59'34.22"В        | 450442.43  | 3329469.03 |
| 4  | 55°35'12.98"C  | 78°59'34.37"В        | 450438.00  | 3329471.83 |

|    |               |               |           |            |
|----|---------------|---------------|-----------|------------|
| 5  | 55°35'12.91"C | 78°59'34.15"B | 450435.60 | 3329467.90 |
| 6  | 55°35'12.90"C | 78°59'34.13"B | 450435.45 | 3329467.60 |
| 7  | 55°35'12.92"C | 78°59'34.11"B | 450436.08 | 3329467.17 |
| 8  | 55°35'13.05"C | 78°59'34.02"B | 450439.95 | 3329465.67 |
| 9  | 55°35'13.08"C | 78°59'34.10"B | 450440.78 | 3329467.05 |
| 10 | 55°35'13.10"C | 78°59'34.16"B | 450441.43 | 3329468.13 |
| 11 | 55°35'13.05"C | 78°59'34.22"B | 450439.88 | 3329469.08 |
| 12 | 55°35'13.03"C | 78°59'34.23"B | 450439.45 | 3329469.33 |
| 13 | 55°35'12.97"C | 78°59'34.28"B | 450437.73 | 3329470.25 |
| 14 | 55°35'12.96"C | 78°59'34.21"B | 450437.10 | 3329469.08 |
| 15 | 55°35'12.94"C | 78°59'34.14"B | 450436.48 | 3329467.75 |
| 16 | 55°35'13.01"C | 78°59'34.06"B | 450438.88 | 3329466.33 |
| 17 | 55°35'13.03"C | 78°59'34.04"B | 450439.48 | 3329465.98 |

---

**ГРАНИЦЫ ОХРАННОЙ ЗОНЫ**  
**объекта культурного наследия регионального значения – памятника**  
**«Могила сотрудника РК милиции, погибшего в борьбе с бандитами**  
**в период коллективизации в 1932 г.», расположенного по адресу:**  
**Новосибирская область, Ордынский район, р.п. Ордынское,**  
**ул. Октябрьская, 12/1**



Масштаб 1:100

Применяемые обозначения:



- объект культурного наследия;



- граница охранной зоны объекта культурного наследия;



- территория объекта культурного наследия;

•1 - характерная (поворотная) точка границы охранной зоны объекта культурного наследия.



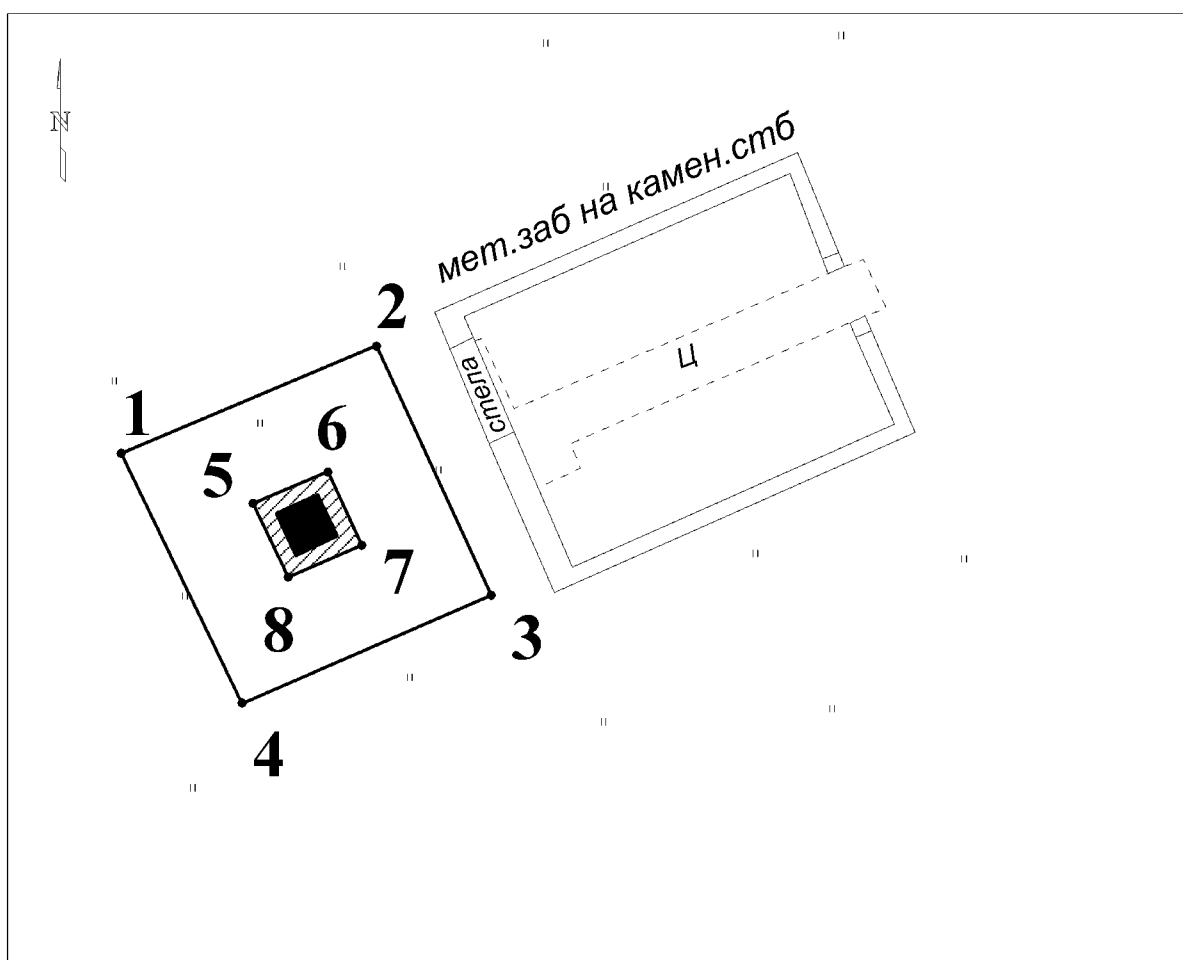
1. Текстовое описание границ охранной зоны объекта культурного наследия регионального значения – памятника «Могила сотрудника РК милиции, погибшего в борьбе с бандитами в период коллективизации в 1932 г.», расположенного по адресу: Новосибирская область, Ордынский район, р.п. Ордынское, ул. Октябрьская, 12/1 (далее – объект культурного наследия):

Границы охранной зоны объекта культурного наследия проходят: точка 1 – точка 2 вдоль объекта культурного наследия с юго-запада на северо-восток, на расстоянии 1,0 метра от объекта культурного наследия; точка 2 – точка 3 вдоль объекта культурного наследия с северо-запада на юго-восток, на расстоянии 1,2 метра от объекта культурного наследия; точка 3 – точка 4 вдоль объекта культурного наследия с северо-востока на юго-запад, на расстоянии 1,5 метра от объекта культурного наследия; точка 4 – точка 1 вдоль объекта культурного наследия с юго-востока на северо-запад, на расстоянии 1,0 метра от объекта культурного наследия; точка 5 – точка 6 вдоль металлического забора с юго-запада на северо-восток, на расстоянии 0,3 метра от объекта культурного наследия; точка 6 – точка 7 вдоль металлического забора с северо-запада на юго-восток, на расстоянии 0,4 метра от объекта культурного наследия; точка 7 – точка 8 вдоль металлического забора с северо-востока на юго-запад, на расстоянии 0,4 метра от объекта культурного наследия; точка 8 – точка 5 вдоль металлического забора с юго-востока на северо-запад, на расстоянии 0,3 метра от объекта культурного наследия.

2. Координаты характерных (поворотных) точек границ охранной зоны объекта культурного наследия:

| Обозначение<br>(номер)<br>характерной<br>(поворотной)<br>точки | Координаты характерных<br>(поворотных) точек во<br>Всемирной геодезической<br>системе координат (WGS-84) |                      | Координаты характерных<br>(поворотных) точек в<br>местной системе координат<br>(МСК НСО) |            |
|--|--|----------------------|--|------------|
|  | северной<br>широты   | восточной<br>долготы | X  | Y          |
| 1  | 2  | 3                    | 4  | 5          |
| 1  | 55°15'54.54"C  | 78°56'40.79"B        | 414561.90  | 3327055.13 |
| 2  | 55°15'54.61"C  | 78°56'40.98"B        | 414564.15  | 3327058.60 |
| 3  | 55°15'54.52"C  | 78°56'41.09"B        | 414561.18  | 3327060.42 |
| 4  | 55°15'54.45"C  | 78°56'40.89"B        | 414559.13  | 3327056.95 |
| 5  | 55°15'54.54"C  | 78°56'40.84"B        | 414561.68  | 3327056.13 |
| 6  | 55°15'54.58"C  | 78°56'40.97"B        | 414563.10  | 3327058.33 |
| 7  | 55°15'54.53"C  | 78°56'41.01"B        | 414561.68  | 3327059.15 |
| 8  | 55°15'54.49"C  | 78°56'40.89"B        | 414560.33  | 3327056.95 |

**ГРАНИЦЫ ОХРАННОЙ ЗОНЫ**  
объекта культурного наследия регионального значения – памятника  
«Братская могила партизан Гражданской войны», расположенного  
по адресу: Новосибирская область, Ордынский район,  
с. Рогалево, северо-западная окраина



Масштаб 1:200

Применяемые обозначения:



- объект культурного наследия;



- граница охранной зоны объекта культурного наследия;



- территория объекта культурного наследия;



- характерная (поворотная) точка границы охранной зоны объекта культурного наследия.

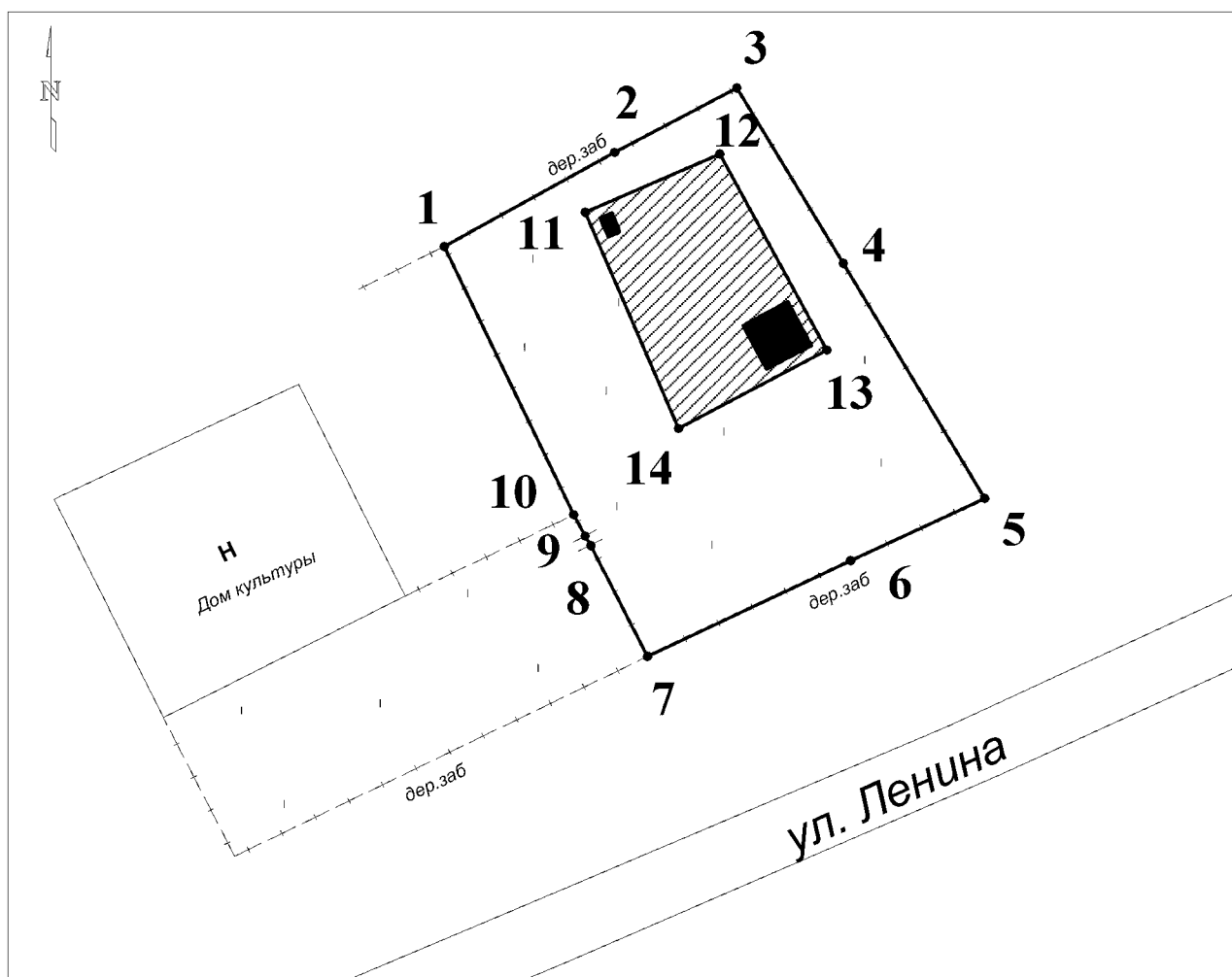
1. Текстовое описание границ охранной зоны объекта культурного наследия регионального значения – памятника «Братская могила партизан Гражданской войны», расположенного по адресу: Новосибирская область, Ордынский район, с. Рогалево, северо-западная окраина (далее – объект культурного наследия):

Границы охранной зоны объекта культурного наследия проходят: точка 1 – точка 2 вдоль объекта культурного наследия с юго-запада на северо-восток, на расстоянии 3,6 метра от объекта культурного наследия; точка 2 – точка 3 вдоль объекта культурного наследия с северо-запада на юго-восток, на расстоянии 3,6 метра от объекта культурного наследия; точка 3 – точка 4 вдоль объекта культурного наследия с северо-востока на юго-запад, на расстоянии 3,5 метра от объекта культурного наследия; точка 4 – точка 1 вдоль объекта культурного наследия с юго-востока на северо-запад, на расстоянии 3,5 метра от объекта культурного наследия; точка 5 – точка 6 вдоль объекта культурного наследия с юго-запада на северо-восток, на расстоянии 0,5 метра от объекта культурного наследия; точка 6 – точка 7 вдоль объекта культурного наследия с северо-запада на юго-восток, на расстоянии 0,6 метра от объекта культурного наследия; точка 7 – точка 8 вдоль объекта культурного наследия с северо-востока на юго-запад, на расстоянии 0,6 метра от объекта культурного наследия; точка 8 – точка 5 вдоль объекта культурного наследия с юго-востока на северо-запад, на расстоянии 0,5 метра от объекта культурного наследия.

2. Координаты характерных (поворотных) точек границ охранной зоны объекта культурного наследия:

| Обозначение<br>(номер)<br>характерной<br>(поворотной)<br>точки | Координаты характерных<br>(поворотных) точек во<br>Всемирной геодезической<br>системе координат (WGS-84) |                      | Координаты характерных<br>(поворотных) точек в<br>местной системе координат<br>(МСК НСО) |            |
|--|--|----------------------|--|------------|
|  | северной<br>широты   | восточной<br>долготы | X  | Y          |
| 1  | 2  | 3                    | 4  | 5          |
| 1  | 55°14'44.36"C  | 78°36'12.59"B        | 412067.95  | 3305395.15 |
| 2  | 55°14'44.46"C  | 78°36'13.04"B        | 412071.25  | 3305403.08 |
| 3  | 55°14'44.21"C  | 78°36'13.24"B        | 412063.58  | 3305406.65 |
| 4  | 55°14'44.11"C  | 78°36'12.80"B        | 412060.25  | 3305398.90 |
| 5  | 55°14'44.31"C  | 78°36'12.82"B        | 412066.40  | 3305399.23 |
| 6  | 55°14'44.34"C  | 78°36'12.96"B        | 412067.38  | 3305401.58 |
| 7  | 55°14'44.27"C  | 78°36'13.01"B        | 412065.10  | 3305402.63 |
| 8  | 55°14'44.23"C  | 78°36'12.88"B        | 412064.13  | 3305400.35 |

**ГРАНИЦЫ ОХРАННОЙ ЗОНЫ**  
**объекта культурного наследия регионального значения – памятника**  
**«Братская могила партизан Гражданской войны», расположенного по**  
**адресу: Новосибирская область, Ордынский район, с. Спирино**



Масштаб 1:600

Применяемые обозначения:



- объект культурного наследия;



- граница охранной зоны объекта культурного наследия;



- территория объекта культурного наследия;



•1 - характерная (поворотная) точка границы охранной зоны объекта культурного наследия.

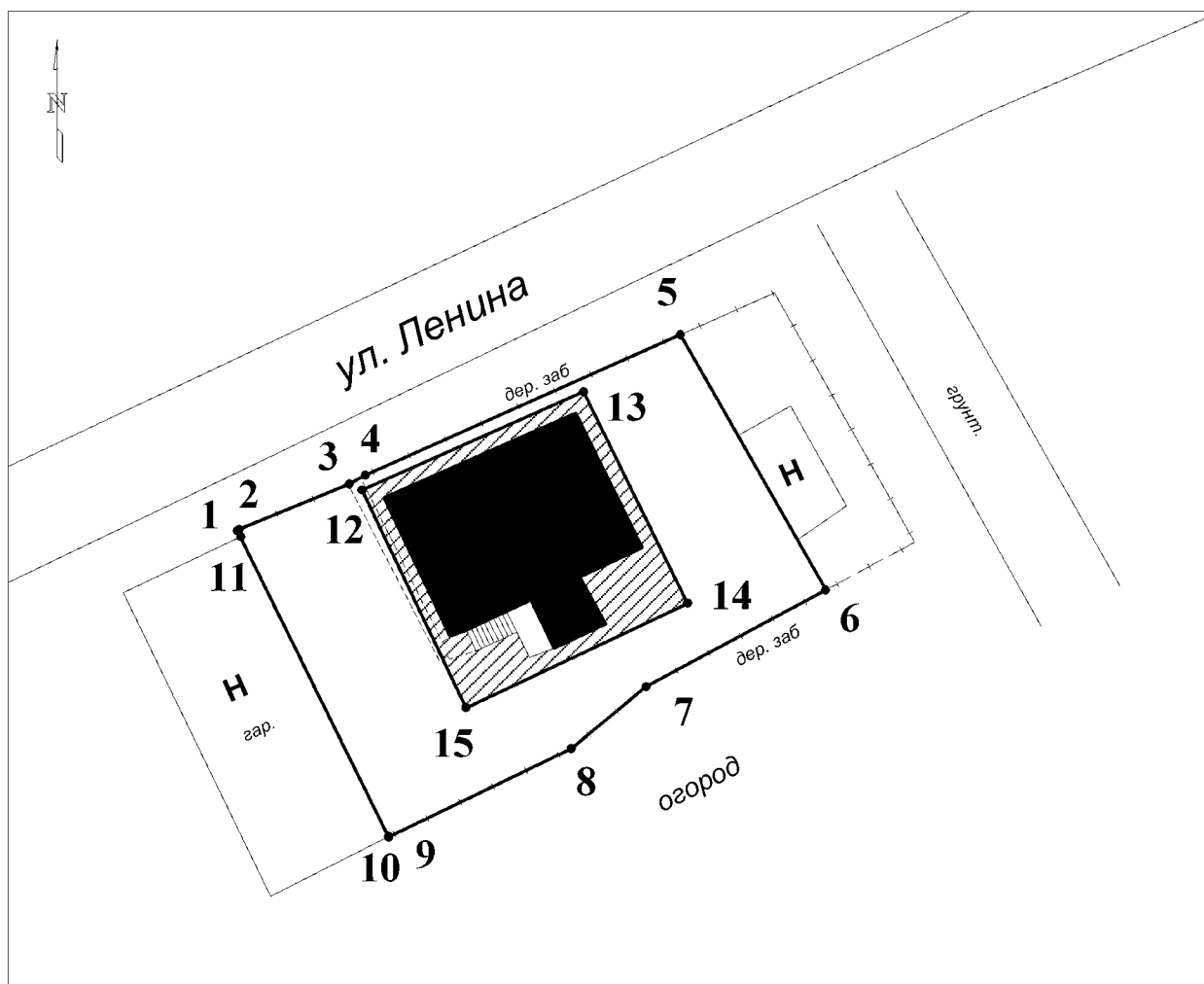
1. Текстовое описание границ охранной зоны объекта культурного наследия регионального значения – памятника «Братская могила партизан Гражданской войны», расположенного по адресу: Новосибирская область, Ордынский район, с. Спирино (далее – объект культурного наследия):

Границы охранной зоны объекта культурного наследия проходят: точка 1 – точка 2 – точка 3 вдоль деревянного забора с юго-запада на северо-восток, на расстоянии 4,7 метра от объекта культурного наследия; точка 3 – точка 4 – точка 5 вдоль деревянного забора с северо-запада на юго-восток, на расстоянии 6,1 метра от объектов культурного наследия; точка 5 – точка 6 – точка 7 вдоль деревянного забора с северо-востока на юго-запад, на расстоянии 19,0 метра от объекта культурного наследия; точка 7 – точка 8 – точка 9 – точка 10 – точка 11 вдоль деревянного забора с юго-востока на северо-запад, на расстоянии 21,3 метра от объекта культурного наследия; точка 11 – точка 12 вдоль объекта культурного наследия с северо-запада на юго-восток, на расстоянии 1,0 метра от объекта культурного наследия; точка 12 – точка 13 вдоль объекта культурного наследия с северо-запада на юго-восток, на расстоянии 1,0 метра от объекта культурного наследия; точка 13 – точка 14 вдоль объекта культурного наследия с северо-востока на юго-запад, на расстоянии 1,0 метра от объекта культурного наследия; точка 14 – точка 11 вдоль объекта культурного наследия с юго-запада на северо-восток, на расстоянии 1,0 метра от объекта культурного наследия.

2. Координаты характерных (поворотных) точек границ охранной зоны объекта культурного наследия:



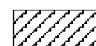
| Обозначение<br>(номер)<br>характерной<br>(поворотной)<br>точки | Координаты характерных<br>(поворотных) точек во<br>Всемирной геодезической<br>системе координат (WGS-84) |                      | Координаты характерных<br>(поворотных) точек в<br>местной системе координат<br>(МСК НСО) |            |
|--|--|----------------------|--|------------|
|  | северной<br>широты   | восточной<br>долготы | X  | Y          |
| 1  | 2  | 3                    | 4  | 5          |
| 1  | 55°01'47.39"С  | 78°34'17.88"В        | 388017.23  | 3303656.92 |
| 2  | 55°01'47.66"С  | 78°34'18.75"В        | 388025.78  | 3303672.23 |
| 3  | 55°01'47.85"С  | 78°34'19.37"В        | 388031.65  | 3303683.20 |
| 4  | 55°01'47.33"С  | 78°34'19.90"В        | 388015.70  | 3303692.78 |
| 5  | 55°01'46.63"С  | 78°34'20.60"В        | 387994.38  | 3303705.50 |
| 6  | 55°01'46.45"С  | 78°34'19.92"В        | 387988.73  | 3303693.42 |
| 7  | 55°01'46.18"С  | 78°34'18.88"В        | 387980.03  | 3303675.17 |
| 8  | 55°01'46.51"С  | 78°34'18.60"В        | 387990.10  | 3303670.08 |
| 9  | 55°01'46.54"С  | 78°34'18.58"В        | 387990.98  | 3303669.58 |
| 10   | 55°01'46.60"С  | 78°34'18.52"В        | 387992.88  | 3303668.58 |
| 11   | 55°01'47.48"С  | 78°34'18.60"В        | 388020.33  | 3303669.63 |
| 12   | 55°01'47.65"С  | 78°34'19.28"В        | 388025.65  | 3303681.67 |
| 13   | 55°01'47.07"С  | 78°34'19.81"В        | 388007.83  | 3303691.33 |
| 14   | 55°01'46.85"С  | 78°34'19.06"В        | 388000.75  | 3303677.98 |

**ГРАНИЦЫ ОХРАННОЙ ЗОНЫ**  
объекта культурного наследия регионального значения – памятника  
«Дом жилой», расположенного по адресу: Новосибирская область,  
Ордынский район, с. Спирино, ул. Ленина, 86



Масштаб 1:400

Применяемые обозначения:

-  - объект культурного наследия;
-  - граница охранной зоны объекта культурного наследия;
-  - территория объекта культурного наследия;
- 1 - характерная (поворотная) точка границы охранной зоны объекта культурного наследия.

1. Текстовое описание границ охранной зоны объекта культурного наследия регионального значения – памятника «Дом жилой», расположенного по адресу: Новосибирская область, Ордынский район, с. Спирино, ул. Ленина, 86 (далее – объект культурного наследия):

Границы охранной зоны объекта культурного наследия проходят: точка 1 – точка 2 – точка 3 – точка 4 – точка 5 вдоль деревянного забора с северо-запада на юго-восток, на расстоянии 1,8 метра от объекта культурного наследия; точка 5 – точка 6 вдоль объекта культурного наследия с северо-запада на юго-восток, на расстоянии 8,0 метра от объекта культурного наследия; точка 6 – точка 7 – точка 8 – точка 9 – точка 10 вдоль деревянного забора с северо-востока на юго-запад, на расстоянии 6,1 метра от объекта культурного наследия; точка 10 – точка 11 по стороне нежилого здания (гараж) с юго-востока на северо-запад, на расстоянии 8,8 метра от объекта культурного наследия; точка 11 – точка 12 вдоль деревянного забора с юго-востока на северо-запад, на расстоянии 8,8 метра от объекта культурного наследия; точка 12 – точка 13 вдоль объекта культурного наследия с юго-запада на северо-восток, на расстоянии 1,0 метра от объекта культурного наследия; точка 13 – точка 14 вдоль объекта культурного наследия с северо-запада на юго-восток, на расстоянии 1,0 метра от объекта культурного наследия; точка 14 – точка 15 вдоль объекта культурного наследия с северо-востока на юго-запад, на расстоянии 1,0 метра от объекта культурного наследия; точка 15 – точка 12 вдоль объекта культурного наследия с юго-востока на северо-запад, на расстоянии 1,1 метра от объекта культурного наследия.

2. Координаты характерных (поворотных) точек границ охранной зоны объекта культурного наследия:

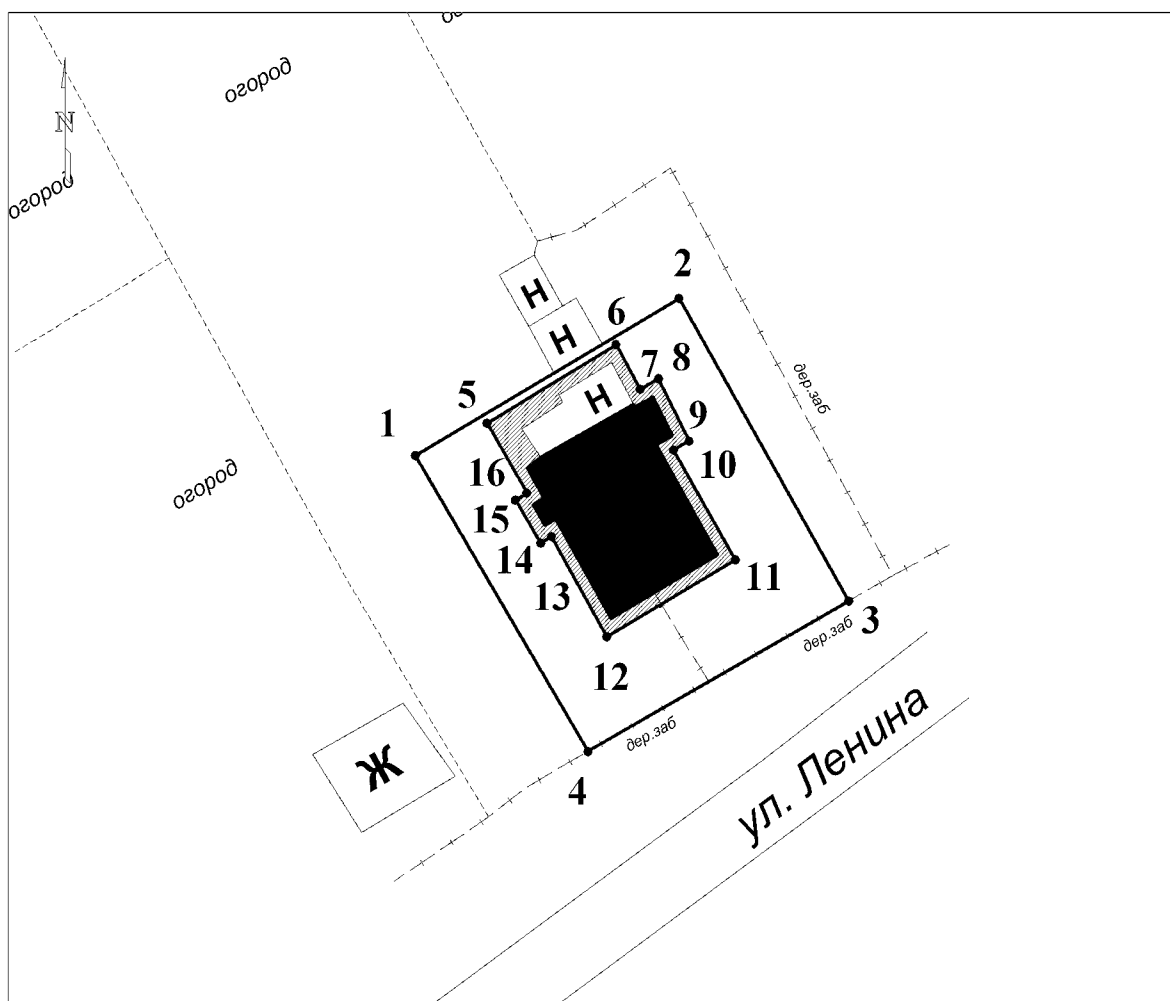
| Обозначение<br>(номер)<br>характерной<br>(поворотной)<br>точки | Координаты характерных<br>(поворотных) точек во<br>Всемирной геодезической<br>системе координат (WGS-84) |                      | Координаты характерных<br>(поворотных) точек в<br>местной системе координат<br>(МСК НСО) |            |
|--|--|----------------------|--|------------|
|  | северной<br>широты   | восточной<br>долготы | X  | Y          |
| 1  | 2  | 3                    | 4  | 5          |
| 1  | 55°01'44.47"С  | 78°34'15.87"В        | 387926.60  | 3303622.20 |
| 2  | 55°01'44.47"С  | 78°34'15.87"В        | 387926.65  | 3303622.33 |
| 3  | 55°01'44.56"С  | 78°34'16.26"В        | 387929.48  | 3303629.08 |
| 4  | 55°01'44.58"С  | 78°34'16.31"В        | 387930.00  | 3303630.05 |
| 5  | 55°01'44.85"С  | 78°34'17.40"В        | 387938.68  | 3303649.35 |
| 6  | 55°01'44.34"С  | 78°34'17.89"В        | 387922.93  | 3303658.23 |
| 7  | 55°01'44.15"С  | 78°34'17.27"В        | 387916.98  | 3303647.23 |
| 8  | 55°01'44.03"С  | 78°34'17.01"В        | 387913.15  | 3303642.65 |
| 9  | 55°01'43.86"С  | 78°34'16.38"В        | 387907.68  | 3303631.48 |
| 10   | 55°01'43.86"С  | 78°34'16.38"В        | 387907.70  | 3303631.48 |
| 11   | 55°01'44.46"С  | 78°34'15.88"В        | 387926.23  | 3303622.42 |
| 12   | 55°01'44.55"С  | 78°34'16.30"В        | 387929.10  | 3303629.85 |

|    |               |               |           |            |
|----|---------------|---------------|-----------|------------|
| 13 | 55°01'44.74"C | 78°34'17.07"B | 387935.15 | 3303643.42 |
| 14 | 55°01'44.32"C | 78°34'17.42"B | 387922.10 | 3303649.78 |
| 15 | 55°01'44.11"C | 78°34'16.65"B | 387915.65 | 3303636.23 |

---



**ГРАНИЦЫ ОХРАННОЙ ЗОНЫ**  
**объекта культурного наследия регионального значения – памятника**  
**«Дом жилой», расположенного по адресу: Новосибирская область,**  
**Ордынский район, с. Спирино, ул. Ленина, 97**



Масштаб 1:500

Применяемые обозначения:



- объект культурного наследия;



- граница охранной зоны объекта культурного наследия;



- территория объекта культурного наследия;

•1 - характерная (поворотная) точка границы охранной зоны объекта культурного наследия.

1. Текстовое описание границ охранной зоны объекта культурного наследия регионального значения – памятника «Дом жилой», расположенного по адресу: Новосибирская область, Ордынский район, с. Спирино, ул. Ленина, 97 (далее – объект культурного наследия):

Границы охранной зоны объекта культурного наследия проходят: точка 1 – точка 2 вдоль объекта культурного наследия с юго-запада на северо-восток, на расстоянии 5,2 метра от объекта культурного наследия; точка 2 – точка 3 вдоль объекта культурного наследия с северо-запада на юго-восток, на расстоянии 5,5 метра от объекта культурного наследия; точка 3 – точка 4 вдоль деревянного забора с северо-востока на юго-запад, на расстоянии 8,1 метра от объекта культурного наследия; точка 4 – точка 1 вдоль объекта культурного наследия с юго-востока на северо-запад, на расстоянии 6,8 метра от объекта культурного наследия; точка 5 – точка 6 вдоль объекта культурного наследия с юго-запада на северо-восток, на расстоянии 4,7 метра от объекта культурного наследия; точка 6 – точка 7 вдоль объекта культурного наследия с северо-запада на юго-восток, на расстоянии 1,1 метра от объекта культурного наследия; точка 7 – точка 8 вдоль объекта культурного наследия с юго-запада на северо-восток, на расстоянии 1,1 метра от объекта культурного наследия; точка 8 – точка 9 вдоль объекта культурного наследия с северо-запада на юго-восток, на расстоянии 1,0 метра от объекта культурного наследия; точка 9 – точка 10 вдоль объекта культурного наследия с юго-запада на северо-восток, на расстоянии 1,0 метра от объекта культурного наследия; точка 10 – точка 11 вдоль объекта культурного наследия с северо-запада на юго-восток, на расстоянии 1,0 метра от объекта культурного наследия; точка 11 – точка 12 вдоль объекта культурного наследия с северо-востока на юго-запад, на расстоянии 1,0 метра от объекта культурного наследия; точка 12 – точка 13 вдоль объекта культурного наследия с юго-востока на северо-запад, на расстоянии 1,0 метра от объекта культурного наследия; точка 13 – точка 14 вдоль объекта культурного наследия с северо-востока на юго-запад, на расстоянии 1,0 метра от объекта культурного наследия; точка 14 – точка 15 вдоль объекта культурного наследия с юго-востока на северо-запад, на расстоянии 1,0 метра от объекта культурного наследия; точка 15 – точка 16 вдоль объекта культурного наследия с юго-востока на северо-запад, на расстоянии 1,0 метра от объекта культурного наследия; точка 16 – точка 5 вдоль объекта культурного наследия с юго-востока на северо-запад, на расстоянии 1,0 метра от объекта культурного наследия.

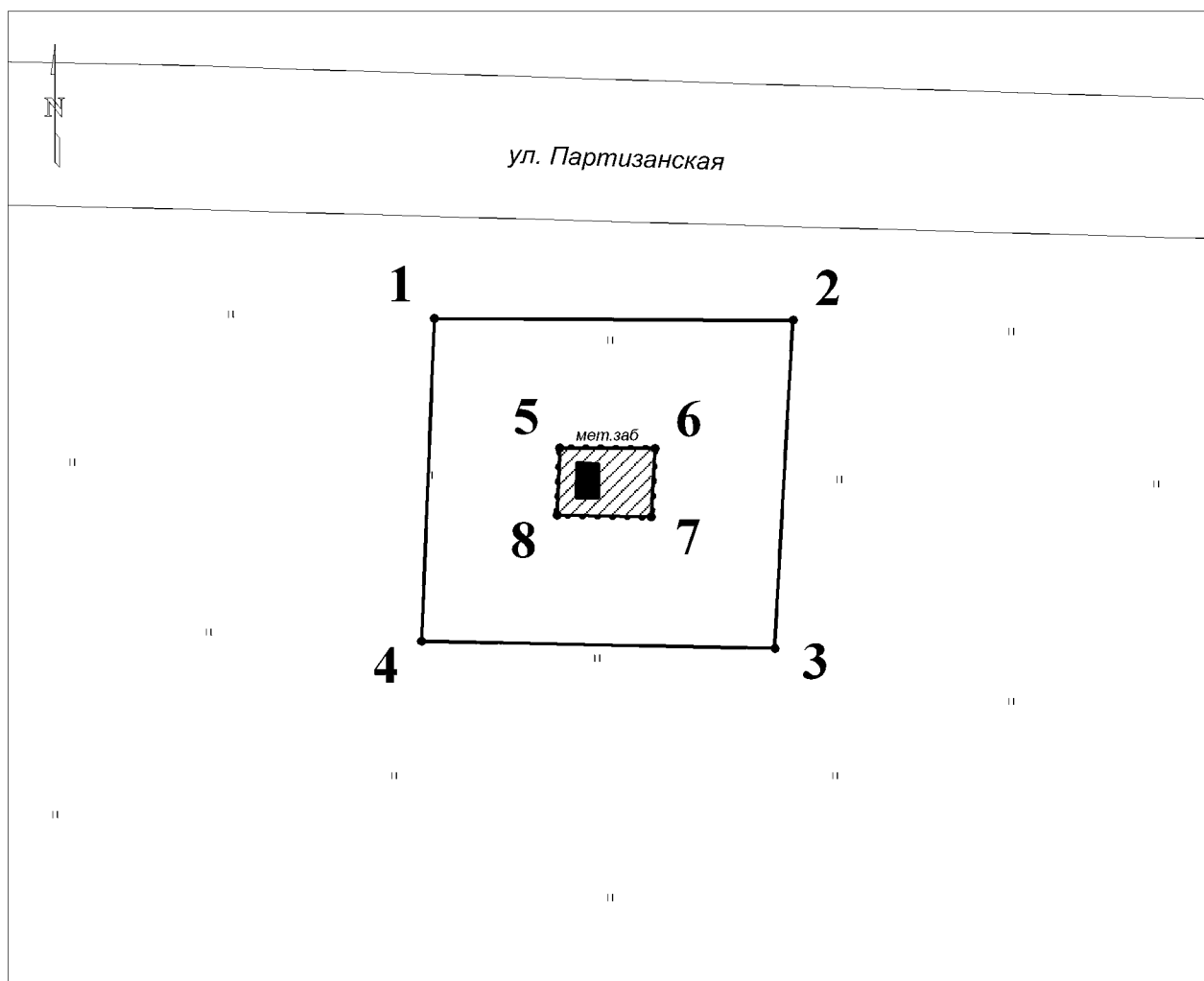
2. Координаты характерных (поворотных) точек границ охранной зоны объекта культурного наследия:

| Обозначение<br>(номер)<br>характерной<br>(поворотной)<br>точки | Координаты характерных<br>(поворотных) точек во<br>Всемирной геодезической<br>системе координат (WGS-84) |                      | Координаты характерных<br>(поворотных) точек в<br>местной системе координат<br>(МСК НСО) |            |
|--|--|----------------------|--|------------|
|  | северной<br>широты   | восточной<br>долготы | X  | Y          |
| 1  | 2  | 3                    | 4  | 5          |
| 1  | 55°01'42.86"С  | 78°34'04.36"В        | 387874.20  | 3303418.33 |

|    |               |               |           |            |
|----|---------------|---------------|-----------|------------|
| 2  | 55°01'43.24"C | 78°34'05.53"B | 387886.18 | 3303439.13 |
| 3  | 55°01'42.49"C | 78°34'06.27"B | 387863.15 | 3303452.48 |
| 4  | 55°01'42.13"C | 78°34'05.11"B | 387851.70 | 3303431.95 |
| 5  | 55°01'42.93"C | 78°34'04.68"B | 387876.65 | 3303424.00 |
| 6  | 55°01'43.12"C | 78°34'05.25"B | 387882.65 | 3303434.17 |
| 7  | 55°01'43.01"C | 78°34'05.36"B | 387879.23 | 3303436.03 |
| 8  | 55°01'43.04"C | 78°34'05.44"B | 387880.03 | 3303437.48 |
| 9  | 55°01'42.89"C | 78°34'05.57"B | 387875.33 | 3303439.92 |
| 10 | 55°01'42.86"C | 78°34'05.50"B | 387874.63 | 3303438.67 |
| 11 | 55°01'42.59"C | 78°34'05.77"B | 387866.28 | 3303443.53 |
| 12 | 55°01'42.41"C | 78°34'05.20"B | 387860.43 | 3303433.42 |
| 13 | 55°01'42.65"C | 78°34'04.95"B | 387868.03 | 3303429.05 |
| 14 | 55°01'42.64"C | 78°34'04.91"B | 387867.55 | 3303428.23 |
| 15 | 55°01'42.74"C | 78°34'04.80"B | 387870.80 | 3303426.23 |
| 16 | 55°01'42.83"C | 78°34'04.78"B | 387871.35 | 3303427.13 |

---

**ГРАНИЦЫ ОХРАННОЙ ЗОНЫ**  
**объекта культурного наследия регионального значения – памятника**  
**«Могила партизан Гражданской войны», расположенного по адресу:**  
**Новосибирская область, Ордынский район, с. Средний Алеус**



Масштаб 1:300

Применяемые обозначения:



- объект культурного наследия;



- граница охранной зоны объекта культурного наследия;



- территория объекта культурного наследия;



- характерная (поворотная) точка границы охранной зоны объекта культурного наследия.

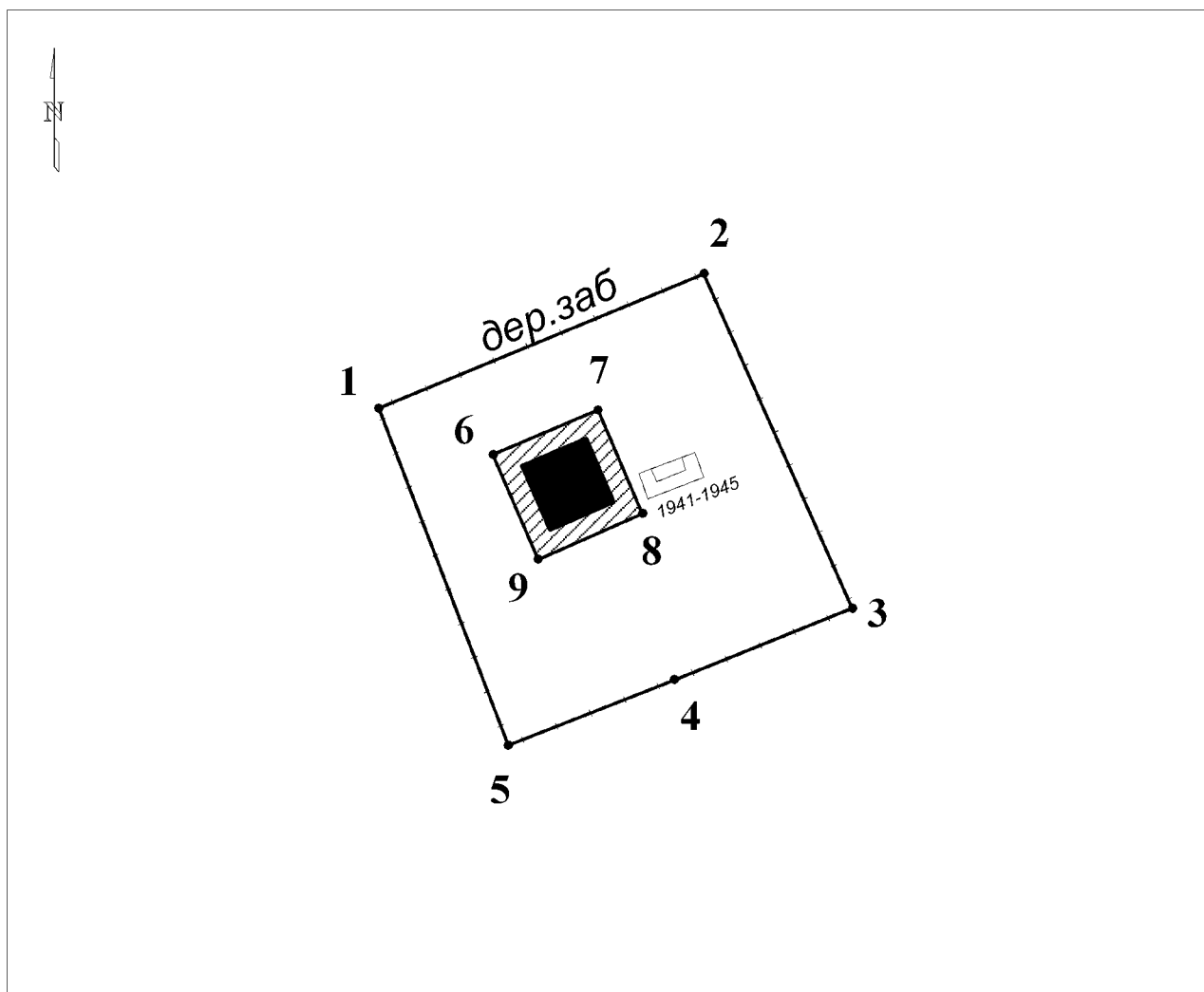
1. Текстовое описание границ охранной зоны объекта культурного наследия регионального значения – памятника «Могила партизан Гражданской войны», расположенного по адресу: Новосибирская область, Ордынский район, с. Средний Алеус (далее – объект культурного наследия):

Границы охранной зоны объекта культурного наследия проходят: точка 1 – точка 2 вдоль объекта культурного наследия с юго-запада на северо-восток, на расстоянии 6,7 метра от объекта культурного наследия; точка 2 – точка 3 вдоль объекта культурного наследия с северо-востока на юго-запад, на расстоянии 8,6 метра от объекта культурного наследия; точка 3 – точка 4 вдоль объекта культурного наследия с юго-востока на северо-запад, на расстоянии 6,9 метра от объекта культурного наследия; точка 4 – точка 1 вдоль объекта культурного наследия с юго-запада на северо-восток, на расстоянии 6,8 метра от объекта культурного наследия; точка 5 – точка 6 вдоль металлического забора с юго-запада на северо-восток, на расстоянии 0,7 метра от объекта культурного наследия; точка 6 – точка 7 вдоль металлического забора с северо-востока на юго-запад, на расстоянии 2,6 метра от объекта культурного наследия; точка 7 – точка 8 вдоль металлического забора с северо-востока на юго-запад, на расстоянии 0,9 метра от объекта культурного наследия; точка 8 – точка 5 вдоль металлического забора с юго-запада на северо-восток, на расстоянии 0,9 метра от объекта культурного наследия.

2. Координаты характерных (поворотных) точек границ охранной зоны объекта культурного наследия:

| Обозначение<br>(номер)<br>характерной<br>(поворотной)<br>точки | Координаты характерных<br>(поворотных) точек во<br>Всемирной геодезической<br>системе координат (WGS-84) |                      | Координаты характерных<br>(поворотных) точек в<br>местной системе координат<br>(МСК НСО) |            |
|--|--|----------------------|--|------------|
|  | северной<br>широты   | восточной<br>долготы | X  | Y          |
| 1  | 2  | 3                    | 4  | 5          |
| 1  | 55°04'50.53"С  | 78°20'57.75"В        | 393532.60  | 3289394.67 |
| 2  | 55°04'50.52"С  | 78°20'58.68"В        | 393532.50  | 3289411.15 |
| 3  | 55°04'50.03"С  | 78°20'58.62"В        | 393517.25  | 3289410.33 |
| 4  | 55°04'50.04"С  | 78°20'57.71"В        | 393517.58  | 3289394.08 |
| 5  | 55°04'50.33"С  | 78°20'58.07"В        | 393526.58  | 3289400.45 |
| 6  | 55°04'50.33"С  | 78°20'58.32"В        | 393526.55  | 3289404.83 |
| 7  | 55°04'50.23"С  | 78°20'58.30"В        | 393523.35  | 3289404.65 |
| 8  | 55°04'50.23"С  | 78°20'58.06"В        | 393523.45  | 3289400.33 |

**ГРАНИЦЫ ОХРАННОЙ ЗОНЫ**  
**объекта культурного наследия регионального значения – памятника**  
**«Могила партизан Гражданской войны», расположенного по адресу:**  
**Новосибирская область, Ордынский район, с. Усть-Алеус**



Масштаб 1:300

Применяемые обозначения:



- объект культурного наследия;



- граница охранной зоны объекта культурного наследия;



- территория объекта культурного наследия;

- 1 - характерная (поворотная) точка границы охранной зоны объекта культурного наследия.

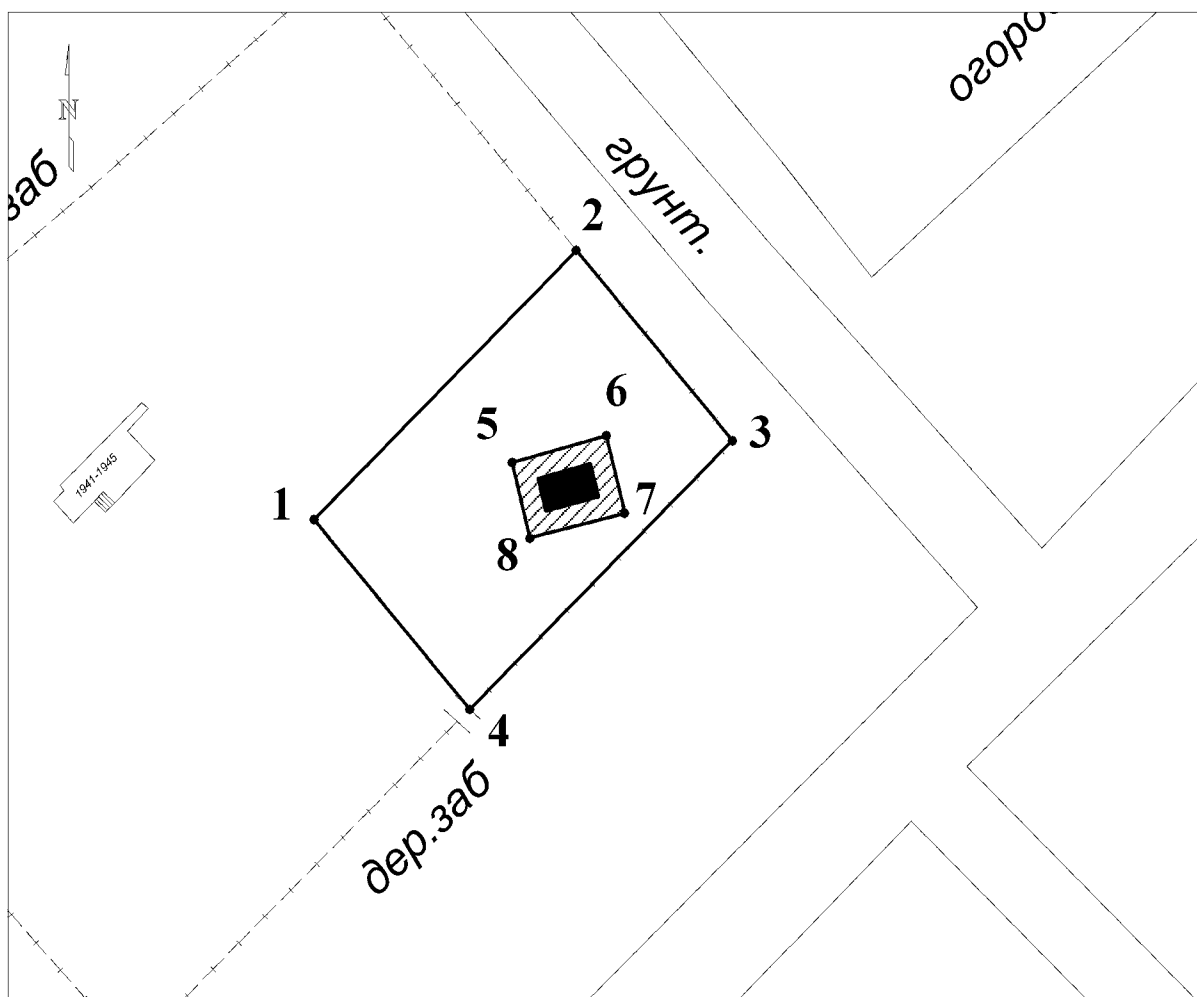
1. Текстовое описание границ охранной зоны объекта культурного наследия регионального значения – памятника «Могила партизан Гражданской войны», расположенного по адресу: Новосибирская область, Ордынский район, с. Усть-Алеус (далее – объект культурного наследия):

Границы охранной зоны объекта культурного наследия проходят: точка 1 – точка 2 вдоль деревянного забора с юго-запада на северо-восток, на расстоянии 4,5 метра от объекта культурного наследия; точка 2 – точка 3 вдоль деревянного забора с северо-запада на юго-восток, на расстоянии 8,0 метра от объекта культурного наследия; точка 3 – точка 4 – точка 5 вдоль деревянного забора с северо-востока на юго-запад, на расстоянии 8,5 метра от объекта культурного наследия; точка 5 – точка 1 вдоль деревянного забора с юго-востока на северо-запад, на расстоянии 5,3 метра от объекта культурного наследия; точка 6 – точка 7 вдоль объекта культурного наследия с юго-запада на северо-восток, на расстоянии 1,0 метра от объекта культурного наследия; точка 7 – точка 8 вдоль объекта культурного наследия с северо-запада на юго-восток, на расстоянии 1,0 метра от объекта культурного наследия; точка 8 – точка 9 вдоль объекта культурного наследия с северо-востока на юго-запад, на расстоянии 1,0 метра от объекта культурного наследия; точка 9 – точка 6 вдоль объекта культурного наследия с юго-востока на северо-запад, на расстоянии 1,0 метра от объекта культурного наследия.

2. Координаты характерных (поворотных) точек границ охранной зоны объекта культурного наследия:

| Обозначение<br>(номер)<br>характерной<br>(поворотной)<br>точки | Координаты характерных<br>(поворотных) точек во<br>Всемирной геодезической<br>системе координат (WGS-84) |                      | Координаты характерных<br>(поворотных) точек в<br>местной системе координат<br>(МСК НСО) |            |
|--|--|----------------------|--|------------|
|  | северной<br>широты   | восточной<br>долготы | X  | Y          |
| 1  | 2  | 3                    | 4  | 5          |
| 1  | 54°59'45.14"C  | 78°26'51.75"B        | 384148.95  | 3295771.17 |
| 2  | 54°59'45.34"C  | 78°26'52.60"B        | 384155.15  | 3295786.13 |
| 3  | 54°59'44.84"C  | 78°26'52.97"B        | 384139.75  | 3295792.92 |
| 4  | 54°59'44.73"C  | 78°26'52.51"B        | 384136.45  | 3295784.78 |
| 5  | 54°59'44.64"C  | 78°26'52.08"B        | 384133.45  | 3295777.15 |
| 6  | 54°59'45.07"C  | 78°26'52.05"B        | 384146.83  | 3295776.42 |
| 7  | 54°59'45.14"C  | 78°26'52.32"B        | 384148.88  | 3295781.25 |
| 8  | 54°59'44.98"C  | 78°26'52.43"B        | 384144.10  | 3295783.30 |
| 9  | 54°59'44.91"C  | 78°26'52.16"B        | 384142.00  | 3295778.53 |

**ГРАНИЦЫ ОХРАННОЙ ЗОНЫ**  
**объекта культурного наследия регионального значения – памятника**  
**«Могила партизана Вырышева А.С.», расположенного по адресу:**  
**Новосибирская область, Ордынский район, д. Усть-Хмелевка**



Масштаб 1:300

Применяемые обозначения:



- объект культурного наследия;



- граница охранной зоны объекта культурного наследия;



- территория объекта культурного наследия;

•1 - характерная (поворотная) точка границы охранной зоны объекта культурного наследия.



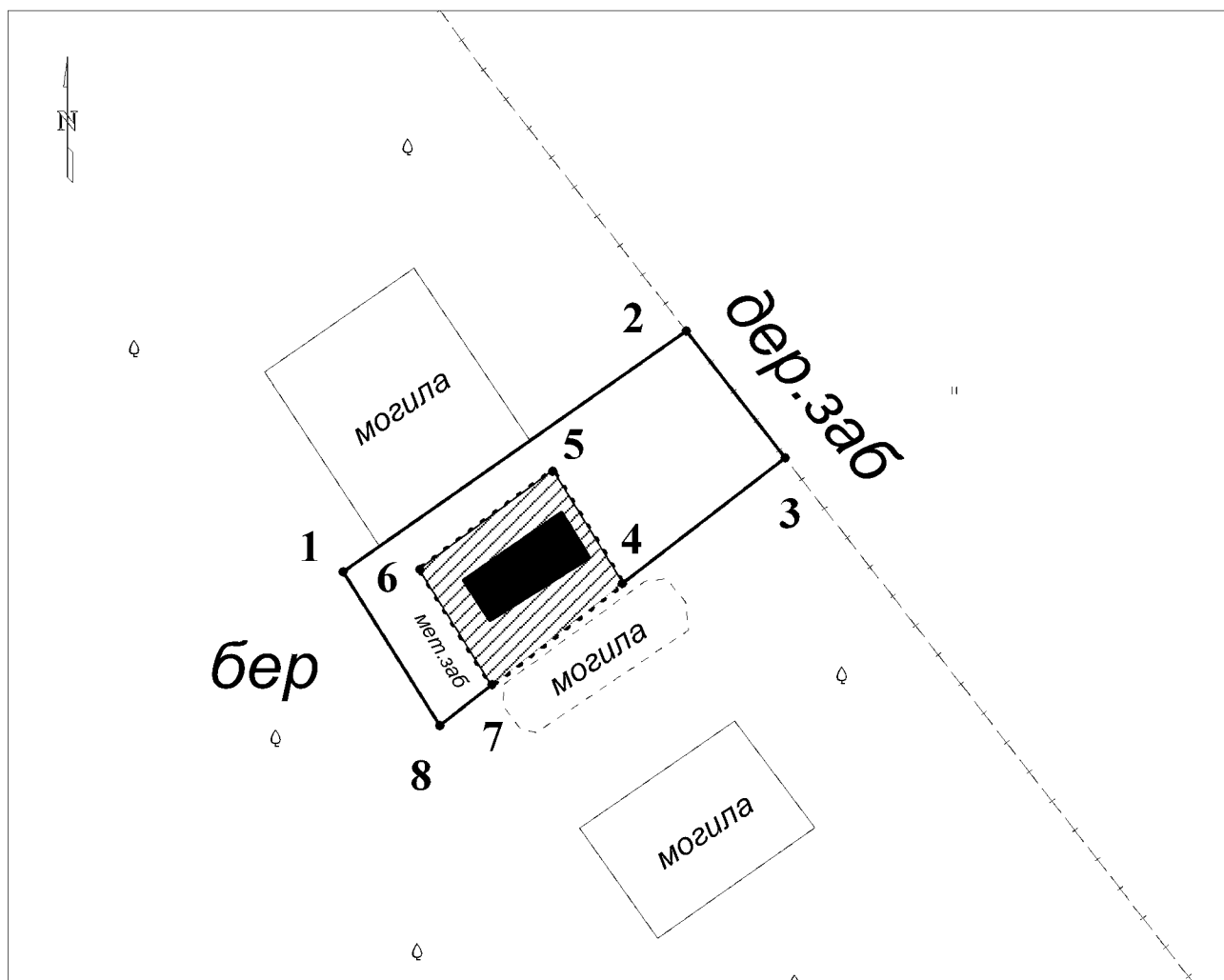
1. Текстовое описание границ охранной зоны объекта культурного наследия регионального значения – памятника «Могила партизана Вырышева А.С.», расположенного по адресу: Новосибирская область, Ордынский район, д. Усть-Хмелевка (далее – объект культурного наследия):

Границы охранной зоны объекта культурного наследия проходят: точка 1 – точка 2 вдоль объекта культурного наследия с юго-запада на северо-восток, на расстоянии 6,0 метра от объекта культурного наследия; точка 2 – точка 3 вдоль деревянного забора с северо-запада на юго-восток, на расстоянии 5,7 метра от объекта культурного наследия; точка 3 – точка 4 вдоль деревянного забора с северо-востока на юго-запад, на расстоянии 2,5 метра от объекта культурного наследия; точка 4 – точка 1 вдоль объекта культурного наследия с юго-востока на северо-запад, на расстоянии 8,4 метра от объекта культурного наследия; точка 5 – точка 6 вдоль объекта культурного наследия с юго-запада на северо-восток, на расстоянии 1,0 метра от объекта культурного наследия; точка 6 – точка 7 вдоль объекта культурного наследия с северо-запада на юго-восток, на расстоянии 1,0 метра от объекта культурного наследия; точка 7 – точка 8 вдоль объекта культурного наследия с северо-востока на юго-запад, на расстоянии 1,0 метра от объекта культурного наследия; точка 8 – точка 5 вдоль объекта культурного наследия с юго-востока на северо-запад, на расстоянии 1,0 метра от объекта культурного наследия.

2. Координаты характерных (поворотных) точек границ охранной зоны объекта культурного наследия:

| Обозначение<br>(номер)<br>характерной<br>(поворотной)<br>точки | Координаты характерных<br>(поворотных) точек во<br>Всемирной геодезической<br>системе координат (WGS-84) |                      | Координаты характерных<br>(поворотных) точек в<br>местной системе координат<br>(МСК НСО) |            |
|--|--|----------------------|--|------------|
|  | северной<br>широты   | восточной<br>долготы | X  | Y          |
| 1  | 2  | 3                    | 4  | 5          |
| 1  | 55°10'09.85"C  | 78°47'39.17"В        | 403747.45  | 3317653.65 |
| 2  | 55°10'10.23"C  | 78°47'39.87"В        | 403759.45  | 3317665.75 |
| 3  | 55°10'09.96"C  | 78°47'40.26"В        | 403750.98  | 3317672.95 |
| 4  | 55°10'09.57"C  | 78°47'39.57"В        | 403738.98  | 3317660.85 |
| 5  | 55°10'09.93"C  | 78°47'39.69"В        | 403750.00  | 3317662.80 |
| 6  | 55°10'09.97"C  | 78°47'39.94"В        | 403751.20  | 3317667.13 |
| 7  | 55°10'09.85"C  | 78°47'39.98"В        | 403747.73  | 3317667.98 |
| 8  | 55°10'09.82"C  | 78°47'39.73"В        | 403746.63  | 3317663.60 |

**ГРАНИЦЫ ОХРАННОЙ ЗОНЫ**  
**объекта культурного наследия регионального значения – памятника**  
**«Могила партизана И.И. Бакланова», расположенного по адресу:**  
**Новосибирская область, Ордынский район, с. Филиппово**



Масштаб 1:100

Применяемые обозначения:



- объект культурного наследия;



- граница охранной зоны объекта культурного наследия;



- территория объекта культурного наследия;

- 1 - характерная (поворотная) точка границы охранной зоны объекта культурного наследия.

1. Текстовое описание границ охранной зоны объекта культурного наследия регионального значения – памятника «Могила партизана И.И. Бакланова», расположенного по адресу: Новосибирская область, Ордынский район, с. Филиппово (далее – объект культурного наследия):

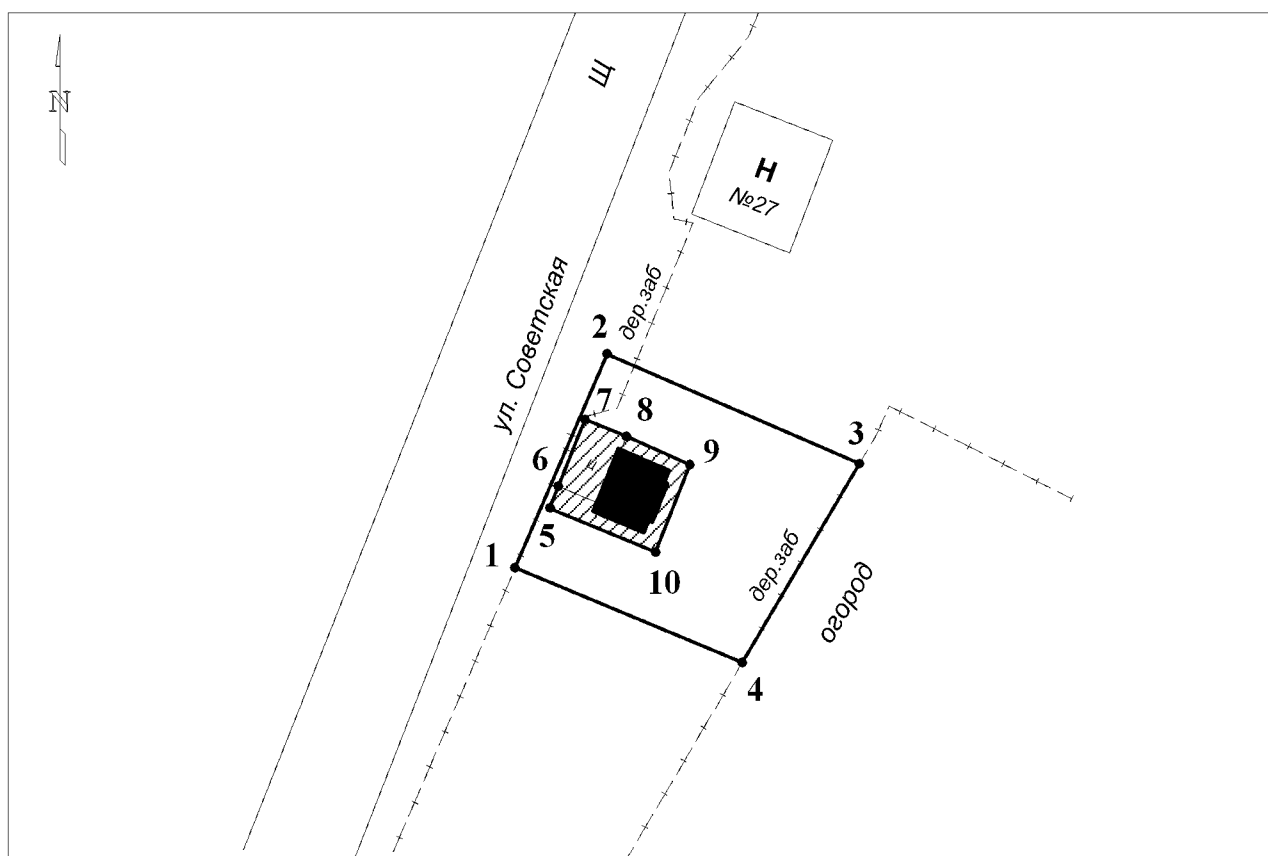
Границы охранной зоны объекта культурного наследия проходят: точка 1 – точка 2 вдоль объекта культурного наследия с юго-запада на северо-восток, на расстоянии 1,2 метра от объекта культурного наследия; точка 2 – точка 3 вдоль деревянного забора с северо-запада на юго-восток, на расстоянии 3,2 метра от объекта культурного наследия; точка 3 – точка 4 вдоль объекта культурного наследия с северо-востока на юго-запад, на расстоянии 0,6 метра от объекта культурного наследия; точка 4 – точка 5 вдоль металлического забора с юго-востока на северо-запад, на расстоянии 0,2 метра от объекта культурного наследия; точка 5 – точка 6 вдоль металлического забора с северо-востока на юго-запад, на расстоянии 0,5 метра от объекта культурного наследия; точка 6 – точка 7 вдоль металлического забора с северо-востока на юго-запад, на расстоянии 0,5 метра от объекта культурного наследия; точка 7 – точка 8 вдоль объекта культурного наследия с северо-востока на юго-запад, на расстоянии 0,8 метра от объекта культурного наследия; точка 8 – точка 1 вдоль объекта культурного наследия с юго-востока на северо-запад, на расстоянии 1,5 метра от объекта культурного наследия.

2. Координаты характерных (поворотных) точек границ охранной зоны объекта культурного наследия:

| Обозначение<br>(номер)<br>характерной<br>(поворотной)<br>точки | Координаты характерных<br>(поворотных) точек во<br>Всемирной геодезической<br>системе координат (WGS-84) |                      | Координаты характерных<br>(поворотных) точек в<br>местной системе координат<br>(МСК НСО) |            |
|--|--|----------------------|--|------------|
|  | северной<br>широты   | восточной<br>долготы | X  | Y          |
| 1  | 2  | 3                    | 4  | 5          |
| 1  | 55°12'41.50"C  | 78°32'48.31"В        | 408225.15  | 3301830.40 |
| 2  | 55°12'41.62"C  | 78°32'48.61"В        | 408228.80  | 3301835.58 |
| 3  | 55°12'41.55"C  | 78°32'48.69"В        | 408226.88  | 3301837.08 |
| 4  | 55°12'41.49"C  | 78°32'48.55"В        | 408224.98  | 3301834.63 |
| 5  | 55°12'41.55"C  | 78°32'48.49"В        | 408226.68  | 3301833.58 |
| 6  | 55°12'41.50"C  | 78°32'48.38"В        | 408225.20  | 3301831.58 |
| 7  | 55°12'41.44"C  | 78°32'48.44"В        | 408223.45  | 3301832.65 |
| 8  | 55°12'41.42"C  | 78°32'48.39"В        | 408222.83  | 3301831.85 |

## ГРАНИЦЫ ОХРАННОЙ ЗОНЫ

объекта культурного наследия регионального значения - памятника  
«Памятник партизанам Гражданской войны», расположенного по адресу:  
Новосибирская область, Ордынский район, с. Чингис, ул. Советская, 27а



Масштаб 1:500

Применяемые обозначения:



- объект культурного наследия;



- граница охранной зоны объекта культурного наследия;



- территория объекта культурного наследия;

•1 - характерная (поворотная) точка границы охранной зоны объекта культурного наследия.

1. Текстовое описание границ охранной зоны объекта культурного наследия регионального значения – памятника «Памятник партизанам Гражданской войны», расположенного по адресу: Новосибирская область, Ордынский район, с. Чингис, ул. Советская, 27а (далее – объект культурного наследия):

Границы охранной зоны объекта культурного наследия проходят: точка 1 – точка 2 вдоль объекта культурного наследия с юго-запада на северо-восток, на расстоянии 3,5 метра от объекта культурного наследия; точка 2 – точка 3 вдоль объекта культурного наследия с северо-запада на юго-восток, на расстоянии 6,0 метра от объекта культурного наследия; точка 3 – точка 4 вдоль деревянного забора с северо-востока на юго-запад, на расстоянии 11,3 метра от объекта культурного наследия; точка 4 – точка 1 вдоль объекта культурного наследия с юго-востока на северо-запад, на расстоянии 6,0 метра от объекта культурного наследия; точка 5 – точка 6 – точка 7 вдоль объекта культурного наследия с юго-запада на северо-восток, на расстоянии 3,0 метра от объекта культурного наследия; точка 7 – точка 8 – точка 9 вдоль объекта культурного наследия с северо-запада на юго-восток, на расстоянии 1,0 метра от объекта культурного наследия; точка 9 – точка 10 вдоль объекта культурного наследия с северо-востока на юго-запад, на расстоянии 1,0 метра от объекта культурного наследия; точка 10 – точка 5 вдоль объекта культурного наследия с юго-востока на северо-запад, на расстоянии 1,0 метра от объекта культурного наследия.

2. Координаты характерных (поворотных) точек границ охранной зоны объекта культурного наследия:

| Обозначение<br>(номер)<br>характерной<br>(поворотной)<br>точки | Координаты характерных<br>(поворотных) точек во<br>Всемирной геодезической<br>системе координат (WGS-84) |                      | Координаты характерных<br>(поворотных) точек в<br>местной системе координат<br>(МСК НСО) |            |
|--|--|----------------------|--|------------|
|  | северной<br>широты   | восточной<br>долготы | X  | Y          |
| 1  | 2  | 3                    | 4  | 5          |
| 1  | 55°01'21.05"C  | 78°37'58.27"В        | 387251.40  | 3307582.00 |
| 2  | 55°01'21.55"C  | 78°37'58.66"В        | 387266.98  | 3307588.70 |
| 3  | 55°01'21.29"C  | 78°37'59.69"В        | 387259.00  | 3307607.05 |
| 4  | 55°01'20.82"C  | 78°37'59.19"В        | 387244.48  | 3307598.53 |
| 5  | 55°01'21.19"C  | 78°37'58.42"В        | 387255.75  | 3307584.53 |
| 6  | 55°01'21.24"C  | 78°37'58.45"В        | 387257.33  | 3307585.15 |
| 7  | 55°01'21.40"C  | 78°37'58.56"В        | 387262.20  | 3307587.10 |
| 8  | 55°01'21.36"C  | 78°37'58.73"В        | 387260.98  | 3307590.13 |
| 9  | 55°01'21.29"C  | 78°37'58.99"В        | 387258.90  | 3307594.75 |
| 10   | 55°01'21.08"C  | 78°37'58.85"В        | 387252.55  | 3307592.23 |

**ОСОБЫЙ РЕЖИМ**  
**использования земель в границах территории охранной зоны**  
**и требования к градостроительным регламентам в границах территории**  
**данной зоны объекта культурного наследия регионального значения –**  
**памятника «Братская могила партизан Гражданской войны»,**  
**расположенного по адресу: Новосибирская область,**  
**Ордынский район, д. Абрашино**

Особый режим использования земель в границах территории охранной зоны и требования к градостроительным регламентам в границах территории данной зоны объекта культурного наследия регионального значения – памятника «Братская могила партизан Гражданской войны», расположенного по адресу: Новосибирская область, Ордынский район, д. Абрашино (далее – объект культурного наследия), в пределах координат характерных (поворотных) точек границы охранной зоны объекта культурного наследия 1 – 2 – 3 – 4 – 5 – 1 – 6 – 7 – 8 – 9 – 6, согласно приложению № 1 к постановлению:

1. Особый режим использования земель в границах территории охранной зоны объекта культурного наследия:

1) запрещается:

а) устройство сетей инженерно-технического обеспечения в надземном исполнении;

б) применение технических средств, создающих динамическое, ударное или ударно-вибрационное воздействие на конструкции объекта культурного наследия;

в) размещение нестационарных и мобильных объектов;

г) засорение территории бытовыми и промышленными отходами любого вида и форм;

д) размещение отдельно стоящих рекламных и (или) информационных конструкций, наружной рекламы, за исключением информационных конструкций, содержащих информацию о популяризации и использовании объекта культурного наследия, размерами не более 1,0х1,6 метра, высотой от планировочной отметки (для отдельно стоящих конструкций) не более 2,0 метра;

2) некоммерческое оформление территории для проведения торжественных мероприятий осуществляется по тематическим планам, с устройством оборудования, посадочных мест на период проведения культурных мероприятий;

3) благоустройство и озеленение территории осуществляется с учетом сохранения особенностей объекта культурного наследия, послуживших основанием для включения его в единый государственный реестр объектов культурного наследия (памятников истории и культуры) народов Российской

Федерации и подлежащих обязательному сохранению, а также сохранения и восстановления его природной среды, в том числе:

с устройством и заменой покрытия пешеходных дорожек и тротуаров (твердые покрытия – монолитные или сборные, выполняемые из асфальтобетона, цементобетона, природного камня и аналогичных материалов);

с устройством функционального освещения;

с устройством архитектурного освещения, направленного на создание выразительной визуальной среды объекта культурного наследия;

с размещением малых архитектурных форм (устройства для оформления мобильного и вертикального озеленения, городская мебель, осветительное оборудование, ограждение);

с заменой зеленых насаждений.

2. Требования к градостроительным регламентам в границах территории охранной зоны объекта культурного наследия:

1) виды разрешенного использования земельных участков и объектов капитального строительства, предельные (минимальные и (или) максимальные) размеры земельных участков устанавливаются Правилами землепользования и застройки сельского поселения;

2) ограничения использования земельных участков и объектов капитального строительства, реконструкции объектов капитального строительства:

запрещено строительство.

---

## **ОСОБЫЙ РЕЖИМ**

**использования земель в границах территории охранной зоны  
и требования к градостроительным регламентам в границах территории  
данной зоны объекта культурного наследия регионального значения –  
памятника «Могила партизан Гражданской войны», расположенного  
по адресу: Новосибирская область, Ордынский район, с. Верх-Алеус,  
на левом берегу р. Алеус, в 2 км от центра села**

Особый режим использования земель в границах территории охранной зоны и требования к градостроительным регламентам в границах территории данной зоны объекта культурного наследия регионального значения – памятника «Могила партизан Гражданской войны», расположенного по адресу: Новосибирская область, Ордынский район, с. Верх-Алеус, на левом берегу р. Алеус, в 2 км от центра села (далее – объект культурного наследия), в пределах координат характерных (поворотных) точек границы охранной зоны объекта культурного наследия 1 – 2 – 3 – 4 – 1 – 5 – 6 – 7 – 8 – 5, согласно приложению № 2 постановлению:

1. Особый режим использования земель в границах территории охранной зоны объекта культурного наследия:

1) запрещается:

а) устройство сетей инженерно-технического обеспечения в надземном исполнении;

б) применение технических средств, создающих динамическое, ударное или ударно-вибрационное воздействие на конструкции объекта культурного наследия;

в) размещение нестационарных и мобильных объектов;

г) засорение территории бытовыми и промышленными отходами любого вида и форм;

д) размещение отдельно стоящих рекламных и (или) информационных конструкций, наружной рекламы, за исключением информационных конструкций, содержащих информацию о популяризации и использовании объекта культурного наследия, размерами не более 1,0х1,6 метра, высотой от планировочной отметки (для отдельно стоящих конструкций) не более 2,0 метра;

2) некоммерческое оформление территории для проведения торжественных мероприятий осуществляется по тематическим планам, с устройством оборудования, посадочных мест на период проведения культурных мероприятий;

3) благоустройство и озеленение территории осуществляется с учетом сохранения особенностей объекта культурного наследия, послуживших основанием для включения его в единый государственный реестр объектов



культурного наследия (памятников истории и культуры) народов Российской Федерации и подлежащих обязательному сохранению, а также сохранения и восстановления его природной среды, в том числе:

с устройством и заменой покрытия пешеходных дорожек и тротуаров (твердые покрытия – монолитные или сборные, выполняемые из асфальтобетона, цементобетона, природного камня и аналогичных материалов);

с устройством функционального освещения;

с устройством архитектурного освещения, направленного на создание выразительной визуальной среды объекта культурного наследия;

с размещением малых архитектурных форм (устройства для оформления мобильного и вертикального озеленения, городская мебель, осветительное оборудование, ограждение);

с заменой зеленых насаждений.

2. Требования к градостроительным регламентам в границах территории охранной зоны объекта культурного наследия:

1) виды разрешенного использования земельных участков и объектов капитального строительства, предельные (минимальные и (или) максимальные) размеры земельных участков устанавливаются Правилами землепользования и застройки сельского поселения;

2) ограничения использования земельных участков и объектов капитального строительства, реконструкции объектов капитального строительства:

запрещено строительство.

---

## **ОСОБЫЙ РЕЖИМ**

**использования земель в границах территории охранной зоны  
и требования к градостроительным регламентам в границах территории  
данной зоны объекта культурного наследия регионального значения –  
памятника «Братская могила партизан Гражданской войны»,  
расположенного по адресу: Новосибирская область, Ордынский район,  
с. Верх-Ирмень, ул. Кандикова, 42/1**

Особый режим использования земель в границах территории охранной зоны и требования к градостроительным регламентам в границах территории данной зоны объекта культурного наследия регионального значения – памятника «Братская могила партизан Гражданской войны», расположенного по адресу: Новосибирская область, Ордынский район, с. Верх-Ирмень, ул. Кандикова, 42/1 (далее – объект культурного наследия), в пределах координат характерных (поворотных) точек границы охранной зоны объекта культурного наследия 1 – 2 – 3 – 4 – 5 – 6 – 1 – 7 – 8 – 9 – 10 – 7, согласно приложению № 3 к постановлению:

1. Особый режим использования земель в границах территории охранной зоны объекта культурного наследия:

1) запрещается:

а) устройство сетей инженерно-технического обеспечения в надземном исполнении;

б) применение технических средств, создающих динамическое, ударное или ударно-вибрационное воздействие на конструкции объекта культурного наследия;

в) размещение нестационарных и мобильных объектов;

г) засорение территории бытовыми и промышленными отходами любого вида и форм;

д) размещение отдельно стоящих рекламных и (или) информационных конструкций, наружной рекламы, за исключением информационных конструкций, содержащих информацию о популяризации и использовании объекта культурного наследия, размерами не более 1,0x1,6 метра, высотой от планировочной отметки (для отдельно стоящих конструкций) не более 2,0 метра;

2) некоммерческое оформление территории для проведения торжественных мероприятий осуществляется по тематическим планам, с устройством оборудования, посадочных мест на период проведения культурных мероприятий;

3) благоустройство и озеленение территории осуществляется с учетом сохранения особенностей объекта культурного наследия, послуживших основанием для включения его в единый государственный реестр объектов культурного наследия (памятников истории и культуры) народов Российской

Федерации и подлежащих обязательному сохранению, а также сохранения и восстановления его природной среды, в том числе:

с устройством и заменой покрытия пешеходных дорожек и тротуаров (твердые покрытия – монолитные или сборные, выполняемые из асфальтобетона, цементобетона, природного камня и аналогичных материалов);

с устройством функционального освещения;

с устройством архитектурного освещения, направленного на создание выразительной визуальной среды объекта культурного наследия;

с размещением малых архитектурных форм (устройства для оформления мобильного и вертикального озеленения, городская мебель, осветительное оборудование, ограждение);

с заменой зеленых насаждений.

2. Требования к градостроительным регламентам в границах территории охранной зоны объекта культурного наследия:

1) виды разрешенного использования земельных участков и объектов капитального строительства, предельные (минимальные и (или) максимальные) размеры земельных участков устанавливаются Правилами землепользования и застройки сельского поселения;

2) ограничения использования земельных участков и объектов капитального строительства, реконструкции объектов капитального строительства:

запрещено строительство.

---

## **ОСОБЫЙ РЕЖИМ**

**использования земель в границах территории охранной зоны  
и требования к градостроительным регламентам в границах территории  
данной зоны объекта культурного наследия регионального значения –  
памятника «Братская могила партизан, погибших в борьбе  
с белогвардейцами», расположенного по адресу: Новосибирская область,  
Ордынский район, д. Верх-Чик, в 50 метрах от здания администрации  
по ул. Молодежная, 16**

Особый режим использования земель в границах территории охранной зоны и требования к градостроительным регламентам в границах территории данной зоны объекта культурного наследия регионального значения – памятника «Братская могила партизан, погибших в борьбе с белогвардейцами», расположенного по адресу: Новосибирская область, Ордынский район, д. Верх-Чик, в 50 метрах от здания администрации по ул. Молодежная, 16 (далее – объект культурного наследия), в пределах координат характерных (поворотных) точек границы охранной зоны объекта культурного наследия 1 – 2 – 3 – 4 – 5 – 1 – 6 – 7 – 8 – 9 – 6, согласно приложению № 4 к постановлению:

1. Особый режим использования земель в границах территории охранной зоны объекта культурного наследия:

1) запрещается:

а) устройство сетей инженерно-технического обеспечения в надземном исполнении;

б) применение технических средств, создающих динамическое, ударное или ударно-вибрационное воздействие на конструкции объекта культурного наследия;

в) размещение нестационарных и мобильных объектов;

г) засорение территории бытовыми и промышленными отходами любого вида и форм;

д) размещение отдельно стоящих рекламных и (или) информационных конструкций, наружной рекламы, за исключением информационных конструкций, содержащих информацию о популяризации и использовании объекта культурного наследия, размерами не более 1,0х1,6 метра, высотой от планировочной отметки (для отдельно стоящих конструкций) не более 2,0 метра;

2) некоммерческое оформление территории для проведения торжественных мероприятий осуществляется по тематическим планам, с устройством оборудования, посадочных мест на период проведения культурных мероприятий;

3) благоустройство и озеленение территории осуществляется с учетом сохранения особенностей объекта культурного наследия, послуживших

основанием для включения его в единый государственный реестр объектов культурного наследия (памятников истории и культуры) народов Российской Федерации и подлежащих обязательному сохранению, а также сохранения и восстановления его природной среды, в том числе:

с устройством и заменой покрытия пешеходных дорожек и тротуаров (твердые покрытия – монолитные или сборные, выполняемые из асфальтобетона, цементобетона, природного камня и аналогичных материалов);

с устройством функционального освещения;

с устройством архитектурного освещения, направленного на создание выразительной визуальной среды объекта культурного наследия;

с размещением малых архитектурных форм (устройства для оформления мобильного и вертикального озеленения, городская мебель, осветительное оборудование, ограждение);

с заменой зеленых насаждений.

2. Требования к градостроительным регламентам в границах территории охранной зоны объекта культурного наследия:

1) виды разрешенного использования земельных участков и объектов капитального строительства, предельные (минимальные и (или) максимальные) размеры земельных участков устанавливаются Правилами землепользования и застройки сельского поселения;

2) ограничения использования земельных участков и объектов капитального строительства, реконструкции объектов капитального строительства:

запрещено строительство.

---

**ОСОБЫЙ РЕЖИМ**  
**использования земель в границах территории охранной зоны**  
**и требования к градостроительным регламентам в границах территории**  
**данной зоны объекта культурного наследия регионального значения –**  
**памятника «Братская могила партизан Гражданской войны»,**  
**расположенного по адресу: Новосибирская область,**  
**Ордынский район, с. Кирза**

Особый режим использования земель в границах территории охранной зоны и требования к градостроительным регламентам в границах территории данной зоны объекта культурного наследия регионального значения – памятника «Братская могила партизан Гражданской войны», расположенного по адресу: Новосибирская область, Ордынский район, с. Кирза (далее – объект культурного наследия), в пределах координат характерных (поворотных) точек границы охранной зоны объекта культурного наследия 1 – 2 – 3 – 4 – 1 – 5 – 6 – 7 – 8 – 5, согласно приложению № 5 к постановлению:

1. Особый режим использования земель в границах территории охранной зоны объекта культурного наследия:

1) запрещается:

а) устройство сетей инженерно-технического обеспечения в надземном исполнении;

б) применение технических средств, создающих динамическое, ударное или ударно-вибрационное воздействие на конструкции объекта культурного наследия;

в) размещение нестационарных и мобильных объектов;

г) засорение территории бытовыми и промышленными отходами любого вида и форм;

д) размещение отдельно стоящих рекламных и (или) информационных конструкций, наружной рекламы, за исключением информационных конструкций, содержащих информацию о популяризации и использовании объекта культурного наследия, размерами не более 1,0x1,6 метра, высотой от планировочной отметки (для отдельно стоящих конструкций) не более 2,0 метра;

2) некоммерческое оформление территории для проведения торжественных мероприятий осуществляется по тематическим планам, с устройством оборудования, посадочных мест на период проведения культурных мероприятий;

3) благоустройство и озеленение территории осуществляется с учетом сохранения особенностей объекта культурного наследия, послуживших основанием для включения его в единый государственный реестр объектов культурного наследия (памятников истории и культуры) народов Российской

Федерации и подлежащих обязательному сохранению, а также сохранения и восстановления его природной среды, в том числе:

с устройством и заменой покрытия пешеходных дорожек и тротуаров (твердые покрытия – монолитные или сборные, выполняемые из асфальтобетона, цементобетона, природного камня и аналогичных материалов);

с устройством функционального освещения;

с устройством архитектурного освещения, направленного на создание выразительной визуальной среды объекта культурного наследия;

с размещением малых архитектурных форм (устройства для оформления мобильного и вертикального озеленения, городская мебель, осветительное оборудование, ограждение);

с заменой зеленых насаждений.

2. Требования к градостроительным регламентам в границах территории охранной зоны объекта культурного наследия:

1) виды разрешенного использования земельных участков и объектов капитального строительства, предельные (минимальные и (или) максимальные) размеры земельных участков устанавливаются Правилами землепользования и застройки сельского поселения;

2) ограничения использования земельных участков и объектов капитального строительства, реконструкции объектов капитального строительства:

запрещено строительство.

---

## **ОСОБЫЙ РЕЖИМ**

**использования земель в границах территории охранной зоны  
и требования к градостроительным регламентам в границах территории  
данной зоны объекта культурного наследия регионального значения –  
памятника «Братская могила партизан Гражданской войны»,  
расположенного по адресу: Новосибирская область, Ордынский район,  
д. Малый Чик, в 100 метрах от здания Клуба по ул. Школьная, 20**

Особый режим использования земель в границах территории охранной зоны и требования к градостроительным регламентам в границах территории данной зоны объекта культурного наследия регионального значения – памятника «Братская могила партизан Гражданской войны», расположенного по адресу: Новосибирская область, Ордынский район, д. Малый Чик, в 100 метрах от здания Клуба по ул. Школьная, 20 (далее – объект культурного наследия), в пределах координат характерных (поворотных) точек границы охранной зоны объекта культурного наследия 1 – 2 – 3 – 4 – 5 – 6 – 7 – 1 – 8 – 9 – 10 – 11 – 12 – 13 – 14 – 15 – 16 – 17 – 8, согласно приложению № 6 к постановлению:

1. Особый режим использования земель в границах территории охранной зоны объекта культурного наследия:

1) запрещается:

а) устройство сетей инженерно-технического обеспечения в надземном исполнении;

б) применение технических средств, создающих динамическое, ударное или ударно-вибрационное воздействие на конструкции объекта культурного наследия;

в) размещение нестационарных и мобильных объектов;

г) засорение территории бытовыми и промышленными отходами любого вида и форм;

д) размещение отдельно стоящих рекламных и (или) информационных конструкций, наружной рекламы, за исключением информационных конструкций, содержащих информацию о популяризации и использовании объекта культурного наследия, размерами не более 1,0х1,6 метра, высотой от планировочной отметки (для отдельно стоящих конструкций) не более 2,0 метра;

2) некоммерческое оформление территории для проведения торжественных мероприятий осуществляется по тематическим планам, с устройством оборудования, посадочных мест на период проведения культурных мероприятий;

3) благоустройство и озеленение территории осуществляется с учетом сохранения особенностей объекта культурного наследия, послуживших основанием для включения его в единый государственный реестр объектов



культурного наследия (памятников истории и культуры) народов Российской Федерации и подлежащих обязательному сохранению, а также сохранения и восстановления его природной среды, в том числе:

с устройством и заменой покрытия пешеходных дорожек и тротуаров (твердые покрытия – монолитные или сборные, выполняемые из асфальтобетона, цементобетона, природного камня и аналогичных материалов);

с устройством функционального освещения;

с устройством архитектурного освещения, направленного на создание выразительной визуальной среды объекта культурного наследия;

с размещением малых архитектурных форм (устройства для оформления мобильного и вертикального озеленения, городская мебель, осветительное оборудование, ограждение);

с заменой зеленых насаждений.

2. Требования к градостроительным регламентам в границах территории охранной зоны объекта культурного наследия:

1) виды разрешенного использования земельных участков и объектов капитального строительства, предельные (минимальные и (или) максимальные) размеры земельных участков устанавливаются Правилами землепользования и застройки сельского поселения;

2) ограничения использования земельных участков и объектов капитального строительства, реконструкции объектов капитального строительства:

запрещено строительство.

---

## **ОСОБЫЙ РЕЖИМ**

**использования земель в границах территории охранной зоны  
и требования к градостроительным регламентам в границах территории  
данной зоны объекта культурного наследия регионального значения –  
памятника «Могила сотрудника РК милиции, погибшего в борьбе  
с бандитами в период коллективизации в 1932 г.», расположенного по адресу:  
Новосибирская область, Ордынский район, р.п. Ордынское,  
ул. Октябрьская, 12/1**

Особый режим использования земель в границах территории охранной зоны и требования к градостроительным регламентам в границах территории данной зоны объекта культурного наследия регионального значения – памятника «Могила сотрудника РК милиции, погибшего в борьбе с бандитами в период коллективизации в 1932 г.», расположенного по адресу: Новосибирская область, Ордынский район, р.п. Ордынское, ул. Октябрьская, 12/1 (далее – объект культурного наследия), в пределах координат характерных (поворотных) точек границы охранной зоны объекта культурного наследия 1 – 2 – 3 – 4 – 1 – 5 – 6 – 7 – 8 – 5, согласно приложению № 7 к постановлению:

1. Особый режим использования земель в границах территории охранной зоны объекта культурного наследия:

1) запрещается:

а) устройство сетей инженерно-технического обеспечения в надземном исполнении;

б) применение технических средств, создающих динамическое, ударное или ударно-вибрационное воздействие на конструкции объекта культурного наследия;

в) размещение нестационарных и мобильных объектов;

г) засорение территории бытовыми и промышленными отходами любого вида и форм;

д) размещение отдельно стоящих рекламных и (или) информационных конструкций, наружной рекламы, за исключением информационных конструкций, содержащих информацию о популяризации и использовании объекта культурного наследия, размерами не более 1,0х1,6 метра, высотой от планировочной отметки (для отдельно стоящих конструкций) не более 2,0 метра;

2) некоммерческое оформление территории для проведения торжественных мероприятий осуществляется по тематическим планам, с устройством оборудования, посадочных мест на период проведения культурных мероприятий;

3) благоустройство и озеленение территории осуществляется с учетом сохранения особенностей объекта культурного наследия, послуживших

основанием для включения его в единый государственный реестр объектов культурного наследия (памятников истории и культуры) народов Российской Федерации и подлежащих обязательному сохранению, а также сохранения и восстановления его природной среды, в том числе:

с устройством и заменой покрытия пешеходных дорожек и тротуаров (твердые покрытия – монолитные или сборные, выполняемые из асфальтобетона, цементобетона, природного камня и аналогичных материалов);

с устройством функционального освещения;

с устройством архитектурного освещения, направленного на создание выразительной визуальной среды объекта культурного наследия;

с размещением малых архитектурных форм (устройства для оформления мобильного и вертикального озеленения, городская мебель, осветительное оборудование, ограждение);

с заменой зеленых насаждений.

2. Требования к градостроительным регламентам в границах территории охранной зоны объекта культурного наследия:

1) виды разрешенного использования земельных участков и объектов капитального строительства, предельные (минимальные и (или) максимальные) размеры земельных участков устанавливаются Правилами землепользования и застройки сельского поселения;

2) ограничения использования земельных участков и объектов капитального строительства, реконструкции объектов капитального строительства:

запрещено строительство.

---

## **ОСОБЫЙ РЕЖИМ**

**использования земель в границах территории охранной зоны  
и требования к градостроительным регламентам в границах территории  
данной зоны объекта культурного наследия регионального значения –  
памятника «Братская могила партизан Гражданской войны»,  
расположенного по адресу: Новосибирская область, Ордынский район,  
с. Рогалево, северо-западная окраина**

Особый режим использования земель в границах территории охранной зоны и требования к градостроительным регламентам в границах территории данной зоны объекта культурного наследия регионального значения – памятника «Братская могила партизан Гражданской войны», расположенного по адресу: Новосибирская область, Ордынский район, с. Рогалево, северо-западная окраина (далее – объект культурного наследия), в пределах координат характерных (поворотных) точек границы охранной зоны объекта культурного наследия 1 – 2 – 3 – 4 – 1 – 5 – 6 – 7 – 8 – 5, согласно приложению № 8 к постановлению:

1. Особый режим использования земель в границах территории охранной зоны объекта культурного наследия:

1) запрещается:

а) устройство сетей инженерно-технического обеспечения в надземном исполнении;

б) применение технических средств, создающих динамическое, ударное или ударно-вибрационное воздействие на конструкции объекта культурного наследия;

в) размещение нестационарных и мобильных объектов;

г) засорение территории бытовыми и промышленными отходами любого вида и форм;

д) размещение отдельно стоящих рекламных и (или) информационных конструкций, наружной рекламы, за исключением информационных конструкций, содержащих информацию о популяризации и использовании объекта культурного наследия, размерами не более 1,0x1,6 метра, высотой от планировочной отметки (для отдельно стоящих конструкций) не более 2,0 метра;

2) некоммерческое оформление территории для проведения торжественных мероприятий осуществляется по тематическим планам, с устройством оборудования, посадочных мест на период проведения культурных мероприятий;

3) благоустройство и озеленение территории осуществляется с учетом сохранения особенностей объекта культурного наследия, послуживших основанием для включения его в единый государственный реестр объектов культурного наследия (памятников истории и культуры) народов Российской

Федерации и подлежащих обязательному сохранению, а также сохранения и восстановления его природной среды, в том числе:

с устройством и заменой покрытия пешеходных дорожек и тротуаров (твердые покрытия – монолитные или сборные, выполняемые из асфальтобетона, цементобетона, природного камня и аналогичных материалов);

с устройством функционального освещения;

с устройством архитектурного освещения, направленного на создание выразительной визуальной среды объекта культурного наследия;

с размещением малых архитектурных форм (устройства для оформления мобильного и вертикального озеленения, городская мебель, осветительное оборудование, ограждение);

с заменой зеленых насаждений.

2. Требования к градостроительным регламентам в границах территории охранной зоны объекта культурного наследия:

1) виды разрешенного использования земельных участков и объектов капитального строительства, предельные (минимальные и (или) максимальные) размеры земельных участков устанавливаются Правилами землепользования и застройки сельского поселения;

2) ограничения использования земельных участков и объектов капитального строительства, реконструкции объектов капитального строительства:

запрещено строительство.

---

**ОСОБЫЙ РЕЖИМ**  
**использования земель в границах территории охранной зоны**  
**и требования к градостроительным регламентам в границах территории**  
**данной зоны объекта культурного наследия регионального значения –**  
**памятника «Братская могила партизан Гражданской войны»,**  
**расположенного по адресу: Новосибирская область,**  
**Ордынский район, с. Спирино**

Особый режим использования земель в границах территории охранной зоны и требования к градостроительным регламентам в границах территории данной зоны объекта культурного наследия регионального значения – памятника «Братская могила партизан Гражданской войны», расположенного по адресу: Новосибирская область, Ордынский район, с. Спирино (далее – объект культурного наследия), в пределах координат характерных (поворотных) точек границы охранной зоны объекта культурного наследия 1 – 2 – 3 – 4 – 5 – 6 – 7 – 8 – 9 – 10 – 1 – 11 – 12 – 13 – 14 – 11, согласно приложению № 9 к постановлению:

1. Особый режим использования земель в границах территории охранной зоны объекта культурного наследия:

1) запрещается:

а) устройство сетей инженерно-технического обеспечения в надземном исполнении;

б) применение технических средств, создающих динамическое, ударное или ударно-вибрационное воздействие на конструкции объекта культурного наследия;

в) размещение нестационарных и мобильных объектов;

г) засорение территории бытовыми и промышленными отходами любого вида и форм;

д) размещение отдельно стоящих рекламных и (или) информационных конструкций, наружной рекламы, за исключением информационных конструкций, содержащих информацию о популяризации и использовании объекта культурного наследия, размерами не более 1,0x1,6 метра, высотой от планировочной отметки (для отдельно стоящих конструкций) не более 2,0 метра;

2) некоммерческое оформление территории для проведения торжественных мероприятий осуществляется по тематическим планам, с устройством оборудования, посадочных мест на период проведения культурных мероприятий;

3) благоустройство и озеленение территории осуществляется с учетом сохранения особенностей объекта культурного наследия, послуживших основанием для включения его в единый государственный реестр объектов культурного наследия (памятников истории и культуры) народов Российской

Федерации и подлежащих обязательному сохранению, а также сохранения и восстановления его природной среды, в том числе:

с устройством и заменой покрытия пешеходных дорожек и тротуаров (твердые покрытия – монолитные или сборные, выполняемые из асфальтобетона, цементобетона, природного камня и аналогичных материалов);

с устройством функционального освещения;

с устройством архитектурного освещения, направленного на создание выразительной визуальной среды объекта культурного наследия;

с размещением малых архитектурных форм (устройства для оформления мобильного и вертикального озеленения, городская мебель, осветительное оборудование, ограждение);

с заменой зеленых насаждений.

2. Требования к градостроительным регламентам в границах территории охранной зоны объекта культурного наследия:

1) виды разрешенного использования земельных участков и объектов капитального строительства, предельные (минимальные и (или) максимальные) размеры земельных участков устанавливаются Правилами землепользования и застройки сельского поселения;

2) ограничения использования земельных участков и объектов капитального строительства, реконструкции объектов капитального строительства:

запрещено строительство.

---

**ОСОБЫЙ РЕЖИМ**  
**использования земель в границах территории охранной зоны**  
**и требования к градостроительным регламентам в границах территории**  
**данной зоны объекта культурного наследия регионального значения –**  
**памятника «Дом жилой», расположенного по адресу:**  
**Новосибирская область, Ордынский район,**  
**с. Спирино, ул. Ленина, 86**

Особый режим использования земель в границах территории охранной зоны и требования к градостроительным регламентам в границах территории данной зоны объекта культурного наследия регионального значения – памятника «Дом жилой», расположенного по адресу: Новосибирская область, Ордынский район, с. Спирино, ул. Ленина, 86 (далее – объект культурного наследия), в пределах координат характерных (поворотных) точек границы охранной зоны объекта культурного наследия 1 – 2 – 3 – 4 – 5 – 6 – 7 – 8 – 9 – 10 – 11 – 1 – 12 – 13 – 14 – 15 – 12, согласно приложению № 10 к постановлению:

1. Особый режим использования земель в границах территории охранной зоны объекта культурного наследия:

1) запрещается:

а) устройство сетей инженерно-технического обеспечения в надземном исполнении;

б) применение технических средств, создающих динамическое, ударное или ударно-вибрационное воздействие на конструкции объекта культурного наследия;

в) размещение нестационарных и мобильных объектов;

г) засорение территории бытовыми и промышленными отходами любого вида и форм;

д) размещение отдельно стоящих рекламных и (или) информационных конструкций, наружной рекламы на фасадах и крышах зданий, строений, сооружений, за исключением информационных конструкций, содержащих информацию о популяризации и использовании объекта культурного наследия, информацию ориентирования в среде, размерами не более 1,0х1,6 метра, высотой от планировочной отметки (для отдельно стоящих конструкций) не более 2,0 метра, а также информацию управления дорожным движением, информацию, размещаемую в целях обеспечения безопасности граждан;

2) благоустройство и озеленение территории осуществляется с учетом сохранения особенностей объекта культурного наследия, послуживших основанием для включения его в единый государственный реестр объектов



культурного наследия (памятников истории и культуры) народов Российской Федерации и подлежащих обязательному сохранению, а также сохранения и восстановления градостроительных характеристик его историко-градостроительной и природной среды, в том числе:

с заменой покрытия пешеходных дорожек и тротуаров (твердые покрытия – монолитные или сборные, выполняемые из асфальтобетона, цементобетона, природного камня и аналогичных материалов);

с устройством функционального освещения и ограждения территории в стилистике объекта культурного наследия или нейтрального по отношению к нему;

с устройством архитектурного освещения, направленного на создание выразительной визуальной среды объекта культурного наследия;

с размещением малых архитектурных форм (элементы монументально-декоративного оформления, устройства для оформления мобильного и вертикального озеленения, городская мебель, осветительное оборудование), выполненных в стилистике объекта культурного наследия или нейтральных по отношению к нему;

с заменой зеленых насаждений.

2. Требования к градостроительным регламентам в границах территории охранной зоны объекта культурного наследия:

1) виды разрешенного использования земельных участков и объектов капитального строительства, предельные (минимальные и (или) максимальные) размеры земельных участков устанавливаются Правилами землепользования и застройки сельского поселения;

2) ограничения использования земельных участков и объектов капитального строительства, реконструкции объектов капитального строительства:

запрещено строительство, за исключением применения специальных мер, направленных на сохранение и восстановление (регенерацию) историко-градостроительной или природной среды объекта культурного наследия.

---

**ОСОБЫЙ РЕЖИМ**  
**использования земель в границах территории охранной зоны**  
**и требования к градостроительным регламентам в границах территории**  
**данной зоны объекта культурного наследия регионального значения –**  
**памятника «Дом жилой», расположенного по адресу: Новосибирская область,**  
**Ордынский район, с. Спирино, ул. Ленина, 97**

Особый режим использования земель в границах территории охранной зоны и требования к градостроительным регламентам в границах территории данной зоны объекта культурного наследия регионального значения – памятника «Дом жилой», расположенного по адресу: Новосибирская область, Ордынский район, с. Спирино, ул. Ленина, 97 (далее – объект культурного наследия), в пределах координат характерных (поворотных) точек границы охранной зоны объекта культурного наследия 1 – 2 – 3 – 4 – 1 – 5 – 6 – 7 – 8 – 9 – 10 – 11 – 12 – 13 – 14 – 15 – 16 – 5, согласно приложению № 11 к постановлению:

1. Особый режим использования земель в границах территории охранной зоны объекта культурного наследия:

1) запрещается:

а) устройство сетей инженерно-технического обеспечения в надземном исполнении;

б) применение технических средств, создающих динамическое, ударное или ударно-вибрационное воздействие на конструкции объекта культурного наследия;

в) размещение нестационарных и мобильных объектов;

г) засорение территории бытовыми и промышленными отходами любого вида и форм;

д) размещение отдельно стоящих рекламных и (или) информационных конструкций, наружной рекламы на фасадах и крышах зданий, строений, сооружений, за исключением информационных конструкций, содержащих информацию о популяризации и использовании объекта культурного наследия, информацию ориентирования в среде, размерами не более 1,0х1,6 метра, высотой от планировочной отметки (для отдельно стоящих конструкций) не более 2,0 метра, а также информацию управления дорожным движением, информацию, размещаемую в целях обеспечения безопасности граждан;

2) благоустройство и озеленение территории осуществляется с учетом сохранения особенностей объекта культурного наследия, послуживших основанием для включения его в единый государственный реестр объектов культурного наследия (памятников истории и культуры) народов Российской

Федерации и подлежащих обязательному сохранению, а также сохранения и восстановления градостроительных характеристик его историко-градостроительной и природной среды, в том числе:

с заменой покрытия пешеходных дорожек и тротуаров (твердые покрытия – монолитные или сборные, выполняемые из асфальтобетона, цементобетона, природного камня и аналогичных материалов);

с устройством функционального освещения и ограждения территории в стилистике объекта культурного наследия или нейтрального по отношению к нему;

с устройством архитектурного освещения, направленного на создание выразительной визуальной среды объекта культурного наследия;

с размещением малых архитектурных форм (элементы монументально-декоративного оформления, устройства для оформления мобильного и вертикального озеленения, городская мебель, осветительное оборудование), выполненных в стилистике объекта культурного наследия или нейтральных по отношению к нему;

с заменой зеленых насаждений.

2. Требования к градостроительным регламентам в границах территории охранной зоны объекта культурного наследия:

1) виды разрешенного использования земельных участков и объектов капитального строительства, предельные (минимальные и (или) максимальные) размеры земельных участков устанавливаются Правилами землепользования и застройки сельского поселения;

2) ограничения использования земельных участков и объектов капитального строительства, реконструкции объектов капитального строительства:

запрещено строительство, за исключением применения специальных мер, направленных на сохранение и восстановление (регенерацию) историко-градостроительной или природной среды объекта культурного наследия.

---

**ОСОБЫЙ РЕЖИМ**  
**использования земель в границах территории охранной зоны**  
**и требования к градостроительным регламентам в границах территории**  
**данной зоны объекта культурного наследия регионального значения –**  
**памятника «Могила партизан Гражданской войны»**  
**расположенного по адресу: Новосибирская область,**  
**Ордынский район, с. Средний Алеус**

Особый режим использования земель в границах территории охранной зоны и требования к градостроительным регламентам в границах территории данной зоны объекта культурного наследия регионального значения – памятника «Могила партизан Гражданской войны», расположенного по адресу: Новосибирская область, Ордынский район, с. Средний Алеус (далее – объект культурного наследия), в пределах координат характерных (поворотных) точек границы охранной зоны объекта культурного наследия 1 – 2 – 3 – 4 – 1 – 5 – 6 – 7 – 8 – 5, согласно приложению № 12 к постановлению:

1. Особый режим использования земель в границах территории охранной зоны объекта культурного наследия:

1) запрещается:

а) устройство сетей инженерно-технического обеспечения в надземном исполнении;

б) применение технических средств, создающих динамическое, ударное или ударно-вибрационное воздействие на конструкции объекта культурного наследия;

в) размещение нестационарных и мобильных объектов;

г) засорение территории бытовыми и промышленными отходами любого вида и форм;

д) размещение отдельно стоящих рекламных и (или) информационных конструкций, наружной рекламы, за исключением информационных конструкций, содержащих информацию о популяризации и использовании объекта культурного наследия, размерами не более 1,0x1,6 метра, высотой от планировочной отметки (для отдельно стоящих конструкций) не более 2,0 метра;

2) некоммерческое оформление территории для проведения торжественных мероприятий осуществляется по тематическим планам, с устройством оборудования, посадочных мест на период проведения культурных мероприятий;

3) благоустройство и озеленение территории осуществляется с учетом сохранения особенностей объекта культурного наследия, послуживших основанием для включения его в единый государственный реестр объектов культурного наследия (памятников истории и культуры) народов Российской

Федерации и подлежащих обязательному сохранению, а также сохранения и восстановления его природной среды, в том числе:

с устройством и заменой покрытия пешеходных дорожек и тротуаров (твердые покрытия – монолитные или сборные, выполняемые из асфальтобетона, цементобетона, природного камня и аналогичных материалов);

с устройством функционального освещения;

с устройством архитектурного освещения, направленного на создание выразительной визуальной среды объекта культурного наследия;

с размещением малых архитектурных форм (устройства для оформления мобильного и вертикального озеленения, городская мебель, осветительное оборудование, ограждение);

с заменой зеленых насаждений.

2. Требования к градостроительным регламентам в границах территории охранной зоны объекта культурного наследия:

1) виды разрешенного использования земельных участков и объектов капитального строительства, предельные (минимальные и (или) максимальные) размеры земельных участков устанавливаются Правилами землепользования и застройки сельского поселения;

2) ограничения использования земельных участков и объектов капитального строительства, реконструкции объектов капитального строительства:

запрещено строительство.

---

**ОСОБЫЙ РЕЖИМ**  
**использования земель в границах территории охранной зоны**  
**и требования к градостроительным регламентам в границах территории**  
**данной зоны объекта культурного наследия регионального значения –**  
**памятника «Могила партизан Гражданской войны»,**  
**расположенного по адресу: Новосибирская область,**  
**Ордынский район, с. Усть-Алеус**

Особый режим использования земель в границах территории охранной зоны и требования к градостроительным регламентам в границах территории данной зоны объекта культурного наследия регионального значения – памятника «Могила партизан Гражданской войны», расположенного по адресу: Новосибирская область, Ордынский район, с. Усть-Алеус (далее – объект культурного наследия), в пределах координат характерных (поворотных) точек границы охранной зоны объекта культурного наследия 1 – 2 – 3 – 4 – 5 – 1 – 6 – 7 – 8 – 9 – 6, согласно приложению № 13 к постановлению:

1. Особый режим использования земель в границах территории охранной зоны объекта культурного наследия:

1) запрещается:

а) устройство сетей инженерно-технического обеспечения в надземном исполнении;

б) применение технических средств, создающих динамическое, ударное или ударно-вибрационное воздействие на конструкции объекта культурного наследия;

в) размещение нестационарных и мобильных объектов;

г) засорение территории бытовыми и промышленными отходами любого вида и форм;

д) размещение отдельно стоящих рекламных и (или) информационных конструкций, наружной рекламы, за исключением информационных конструкций, содержащих информацию о популяризации и использовании объекта культурного наследия, размерами не более 1,0x1,6 метра, высотой от планировочной отметки (для отдельно стоящих конструкций) не более 2,0 метра;

2) некоммерческое оформление территории для проведения торжественных мероприятий осуществляется по тематическим планам, с устройством оборудования, посадочных мест на период проведения культурных мероприятий;

3) благоустройство и озеленение территории осуществляется с учетом сохранения особенностей объекта культурного наследия, послуживших основанием для включения его в единый государственный реестр объектов культурного наследия (памятников истории и культуры) народов Российской

Федерации и подлежащих обязательному сохранению, а также сохранения и восстановления его природной среды, в том числе:

с устройством и заменой покрытия пешеходных дорожек и тротуаров (твердые покрытия – монолитные или сборные, выполняемые из асфальтобетона, цементобетона, природного камня и аналогичных материалов);

с устройством функционального освещения;

с устройством архитектурного освещения, направленного на создание выразительной визуальной среды объекта культурного наследия;

с размещением малых архитектурных форм (устройства для оформления мобильного и вертикального озеленения, городская мебель, осветительное оборудование, ограждение);

с заменой зеленых насаждений.

2. Требования к градостроительным регламентам в границах территории охранной зоны объекта культурного наследия:

1) виды разрешенного использования земельных участков и объектов капитального строительства, предельные (минимальные и (или) максимальные) размеры земельных участков устанавливаются Правилами землепользования и застройки сельского поселения;

2) ограничения использования земельных участков и объектов капитального строительства, реконструкции объектов капитального строительства:

запрещено строительство.

---

**ОСОБЫЙ РЕЖИМ**  
**использования земель в границах территории охранной зоны**  
**и требования к градостроительным регламентам в границах территории**  
**данной зоны объекта культурного наследия регионального значения –**  
**памятника «Могила партизана Вырышева А.С.», расположенного по адресу:**  
**Новосибирская область, Ордынский район, д. Усть-Хмелевка**

Особый режим использования земель в границах территории охранной зоны и требования к градостроительным регламентам в границах территории данной зоны объекта культурного наследия регионального значения – памятника «Могила партизана Вырышева А.С.», расположенного по адресу: Новосибирская область, Ордынский район, д. Усть-Хмелевка (далее – объект культурного наследия), в пределах координат характерных (поворотных) точек границы охранной зоны объекта культурного наследия 1 – 2 – 3 – 4 – 1 – 5 – 6 – 7 – 8 – 5, согласно приложению № 14 к постановлению:

1. Особый режим использования земель в границах территории охранной зоны объекта культурного наследия:

1) запрещается:

а) устройство сетей инженерно-технического обеспечения в надземном исполнении;

б) применение технических средств, создающих динамическое, ударное или ударно-вибрационное воздействие на конструкции объекта культурного наследия;

в) размещение нестационарных и мобильных объектов;

г) засорение территории бытовыми и промышленными отходами любого вида и форм;

д) размещение отдельно стоящих рекламных и (или) информационных конструкций, наружной рекламы, за исключением информационных конструкций, содержащих информацию о популяризации и использовании объекта культурного наследия, размерами не более 1,0х1,6 метра, высотой от планировочной отметки (для отдельно стоящих конструкций) не более 2,0 метра;

2) некоммерческое оформление территории для проведения торжественных мероприятий осуществляется по тематическим планам, с устройством оборудования, посадочных мест на период проведения культурных мероприятий;

3) благоустройство и озеленение территории осуществляется с учетом сохранения особенностей объекта культурного наследия, послуживших основанием для включения его в единый государственный реестр объектов культурного наследия (памятников истории и культуры) народов Российской Федерации и подлежащих обязательному сохранению, а также сохранения и



восстановления его природной среды, в том числе:

с устройством и заменой покрытия пешеходных дорожек и тротуаров (твердые покрытия – монолитные или сборные, выполняемые из асфальтобетона, цементобетона, природного камня и аналогичных материалов);

с устройством функционального освещения;

с устройством архитектурного освещения, направленного на создание выразительной визуальной среды объекта культурного наследия;

с размещением малых архитектурных форм (устройства для оформления мобильного и вертикального озеленения, городская мебель, осветительное оборудование, ограждение);

с заменой зеленых насаждений.

2. Требования к градостроительным регламентам в границах территории охранной зоны объекта культурного наследия:

1) виды разрешенного использования земельных участков и объектов капитального строительства, предельные (минимальные и (или) максимальные) размеры земельных участков устанавливаются Правилами землепользования и застройки сельского поселения;

2) ограничения использования земельных участков и объектов капитального строительства, реконструкции объектов капитального строительства:

запрещено строительство.

---

**ОСОБЫЙ РЕЖИМ**  
**использования земель в границах территории охранной зоны**  
**и требования к градостроительным регламентам в границах территории**  
**данной зоны объекта культурного наследия регионального значения –**  
**памятника «Могила партизана И.И. Бакланова», расположенного по адресу:**  
**Новосибирская область, Ордынский район, с. Филиппово**

Особый режим использования земель в границах территории охранной зоны и требования к градостроительным регламентам в границах территории данной зоны объекта культурного наследия регионального значения – памятника «Могила партизана И.И. Бакланова», расположенного по адресу: Новосибирская область, Ордынский район, с. Филиппово (далее – объект культурного наследия), в пределах координат характерных (поворотных) точек границы охранной зоны объекта культурного наследия 1 – 2 – 3 – 4 – 5 – 6 – 7 – 8 – 1, согласно приложению № 15 к постановлению:

1. Особый режим использования земель в границах территории охранной зоны объекта культурного наследия:

1) запрещается:

а) устройство сетей инженерно-технического обеспечения в надземном исполнении;

б) применение технических средств, создающих динамическое, ударное или ударно-вибрационное воздействие на конструкции объекта культурного наследия;

в) размещение нестационарных и мобильных объектов;

г) засорение территории бытовыми и промышленными отходами любого вида и форм;

д) размещение отдельно стоящих рекламных и (или) информационных конструкций, наружной рекламы, за исключением информационных конструкций, содержащих информацию о популяризации и использовании объекта культурного наследия, размерами не более 1,0х1,6 метра, высотой от планировочной отметки (для отдельно стоящих конструкций) не более 2,0 метра;

2) некоммерческое оформление территории для проведения торжественных мероприятий осуществляется по тематическим планам, с устройством оборудования, посадочных мест на период проведения культурных мероприятий;

3) благоустройство и озеленение территории осуществляется с учетом сохранения особенностей объекта культурного наследия, послуживших основанием для включения его в единый государственный реестр объектов культурного наследия (памятников истории и культуры) народов Российской Федерации и подлежащих обязательному сохранению, а также сохранения и

восстановления его природной среды, в том числе:

с устройством и заменой покрытия пешеходных дорожек и тротуаров (твердые покрытия – монолитные или сборные, выполняемые из асфальтобетона, цементобетона, природного камня и аналогичных материалов);

с устройством функционального освещения;

с устройством архитектурного освещения, направленного на создание выразительной визуальной среды объекта культурного наследия;

с размещением малых архитектурных форм (устройства для оформления мобильного и вертикального озеленения, городская мебель, осветительное оборудование, ограждение);

с заменой зеленых насаждений.

2. Требования к градостроительным регламентам в границах территории охранной зоны объекта культурного наследия:

1) виды разрешенного использования земельных участков и объектов капитального строительства, предельные (минимальные и (или) максимальные) размеры земельных участков устанавливаются Правилами землепользования и застройки сельского поселения;

2) ограничения использования земельных участков и объектов капитального строительства, реконструкции объектов капитального строительства:

запрещено строительство.

---

**ОСОБЫЙ РЕЖИМ**  
**использования земель в границах территории охранной зоны**  
**и требования к градостроительным регламентам в границах территории**  
**данной зоны объекта культурного наследия регионального значения –**  
**памятника «Памятник партизанам Гражданской войны», расположенного**  
**по адресу: Новосибирская область, Ордынский район,**  
**с. Чингис, ул. Советская, 27а**

Особый режим использования земель в границах территории охранной зоны и требования к градостроительным регламентам в границах территории данной зоны объекта культурного наследия регионального значения – памятника «Памятник партизанам Гражданской войны», расположенного по адресу: Новосибирская область, Ордынский район, с. Чингис, ул. Советская, 27а (далее – объект культурного наследия), в пределах координат характерных (поворотных) точек границы охранной зоны объекта культурного наследия 1 – 2 – 3 – 4 – 1 – 5 – 6 – 7 – 8 – 9 – 10 – 5, согласно приложению № 16 к постановлению:

1. Особый режим использования земель в границах территории охранной зоны объекта культурного наследия:

1) запрещается:

а) устройство сетей инженерно-технического обеспечения в надземном исполнении;

б) применение технических средств, создающих динамическое, ударное или ударно-вибрационное воздействие на конструкции объекта культурного наследия;

в) размещение нестационарных и мобильных объектов;

г) засорение территории бытовыми и промышленными отходами любого вида и форм;

д) размещение отдельно стоящих рекламных и (или) информационных конструкций, наружной рекламы, за исключением информационных конструкций, содержащих информацию о популяризации и использовании объекта культурного наследия, размерами не более 1,0х1,6 метра, высотой от планировочной отметки (для отдельно стоящих конструкций) не более 2,0 метра;

2) некоммерческое оформление территории для проведения торжественных мероприятий осуществляется по тематическим планам, с устройством оборудования, посадочных мест на период проведения культурных мероприятий;

3) благоустройство и озеленение территории осуществляется с учетом сохранения особенностей объекта культурного наследия, послуживших основанием для включения его в единый государственный реестр объектов культурного наследия (памятников истории и культуры) народов Российской

Федерации и подлежащих обязательному сохранению, а также сохранения и восстановления его природной среды, в том числе:

с устройством и заменой покрытия пешеходных дорожек и тротуаров (твердые покрытия – монолитные или сборные, выполняемые из асфальтобетона, цементобетона, природного камня и аналогичных материалов);

с устройством функционального освещения;

с устройством архитектурного освещения, направленного на создание выразительной визуальной среды объекта культурного наследия;

с размещением малых архитектурных форм (устройства для оформления мобильного и вертикального озеленения, городская мебель, осветительное оборудование, ограждение);

с заменой зеленых насаждений.

2. Требования к градостроительным регламентам в границах территории охранной зоны объекта культурного наследия:

1) виды разрешенного использования земельных участков и объектов капитального строительства, предельные (минимальные и (или) максимальные) размеры земельных участков устанавливаются Правилами землепользования и застройки сельского поселения;

2) ограничения использования земельных участков и объектов капитального строительства, реконструкции объектов капитального строительства:

запрещено строительство.

---