



Российская Федерация
НОВГОРОДСКАЯ ОБЛАСТЬ
ОБЛАСТНОЙ ЗАКОН

О звании «Почетный гражданин Новгородской области»

Принят Новгородской областной Думой 26 августа 2015 года

Статья 1. Общие положения

1. Звание «Почетный гражданин Новгородской области» является наградой Новгородской области и присваивается гражданам за исключительные личные заслуги перед Новгородской областью, способствующие социально-экономическому развитию Новгородской области, гражданам, внесшим значительный личный вклад в повышение благосостояния жителей Новгородской области, повышение авторитета Новгородской области в Российской Федерации и за пределами Российской Федерации, а также за мужество, героизм, смелость и отвагу, проявленные при выполнении служебного долга по защите Отечества.

2. Гражданину, удостоенному звания «Почетный гражданин Новгородской области», вручается нагрудный знак к званию «Почетный гражданин Новгородской области» (далее - нагрудный знак) и удостоверение о присвоении звания «Почетный гражданин Новгородской области» (далее - удостоверение).

3. Описание и образец нагрудного знака приведены в приложении 1 к настоящему областному закону.

4. Описание и образец удостоверения приведены в приложении 2 к настоящему областному закону.

5. Гражданину, удостоенному звания «Почетный гражданин Новгородской области», выплачивается единовременное денежное вознаграждение в размере 50000 (пятидесяти тысяч) рублей (включая налог на доходы физического лица).

6. В случае смерти гражданина, в отношении которого Губернатором Новгородской области принято решение о присвоении звания «Почетный гражданин Новгородской области», до вручения нагрудного знака и удостоверения к нему, нагрудный знак и удостоверение передаются и единовременное денежное вознаграждение выплачивается наследникам умершего.

Статья 2. Условия присвоения звания «Почетный гражданин Новгородской области»

1. Звание «Почетный гражданин Новгородской области» (далее - звание) присваивается гражданам Российской Федерации, постоянно проживающим на территории Новгородской области не менее 20 лет, имеющим государственную награду Российской Федерации или государственную награду СССР, или знак отличия Новгородской области «За заслуги перед Новгородской областью», или почетное звание Новгородской области, или медаль «Новгородская Слава» I степени.

2. Звание не может быть присвоено гражданам:

1) в отношении которых осуществляется уголовное преследование и (или) имеющим судимость;

2) имеющим неисполненную обязанность по уплате налогов, сборов, пеней, штрафов, процентов, подлежащих уплате в соответствии с законодательством Российской Федерации о налогах и сборах.

Статья 3. Порядок представления к присвоению звания

1. Ходатайства о присвоении звания (далее - ходатайства) возбуждаются в коллективах организаций, общественных объединений или индивидуальными предпринимателями и подписываются руководителем организации, руководителем общественного объединения или индивидуальным предпринимателем (далее - инициаторы награждения).

2. Ходатайство оформляется инициатором награждения согласно приложению 3 к настоящему областному закону и направляется в адрес Главы муниципального района (городского округа) Новгородской области (далее - должностное лицо), на территории которого гражданин, представляемый к присвоению звания, проживает и (или) осуществляет трудовую (общественную) деятельность.

3. К ходатайству прилагаются следующие документы:

1) наградной лист, оформленный согласно приложению 4 к настоящему областному закону;

2) копия паспорта гражданина, представляемого к присвоению звания;

3) копии документов, подтверждающих наличие государственной награды Российской Федерации или государственной награды СССР, или знака отличия Новгородской области «За заслуги перед Новгородской областью», или Почетного звания Новгородской области, или медали «Новгородская Слава» I степени;

4) копии публикаций (при наличии) о гражданине, представляемом к присвоению звания, в средствах массовой информации с указанием названия публикации и источника публикации;

5) копия свидетельства о государственной регистрации физического лица в качестве индивидуального предпринимателя (для граждан, осуществляющих предпринимательскую деятельность);

б) справка из налогового органа об исполнении налогоплательщиком (плательщиком сбора, налоговым агентом) обязанности по уплате налогов, сборов, пеней, штрафов, процентов;

7) справка о наличии (отсутствии) судимости и (или) факта уголовного преследования либо о прекращении уголовного преследования, выданная в порядке и по форме, которые устанавливаются федеральным органом исполнительной власти, осуществляющим функции по выработке и реализации государственной политики и нормативно-правовому регулированию в сфере внутренних дел;

8) справка о динамике основных финансово-экономических показателей деятельности организации согласно видам экономической деятельности, продукции и услуг за трехлетний период (с разбивкой по каждому году) и истекающие месяцы текущего года, предшествующие дате внесения ходатайства, оформленная на официальном бланке, по образцу согласно приложению 5 к настоящему областному закону (в случае представления к присвоению звания руководителей, заместителей руководителей, главных экономистов (бухгалтеров), главных инженеров);

9) согласие гражданина, представляемого к присвоению звания, на обработку его персональных данных, оформленное по образцу согласно приложению 6 к настоящему областному закону.

4. О результате рассмотрения ходатайства должностное лицо, указанное в части 2 настоящей статьи, уведомляет инициатора награждения в течение 10 рабочих дней со дня поступления ходатайства.

5. Если должностным лицом, указанным в части 2 настоящей статьи, принято решение об отказе в удовлетворении ходатайства инициатора награждения, то представление не оформляется.

Основанием для отказа в удовлетворении ходатайства является отсутствие у гражданина, представляемого к присвоению звания, личных заслуг, указанных в части 1 статьи 1 настоящего областного закона, достаточных для присвоения звания. В этом случае должностным лицом, указанным в части 2 настоящей статьи, документы возвращаются инициатору награждения в течение 10 рабочих дней со дня поступления ходатайства.

6. Представление к присвоению звания (далее - представление) оформляется должностным лицом, указанным в части 2 настоящей статьи, по форме, согласно приложению 7 к настоящему областному закону, и направляется с документами, указанными в части 3 настоящей статьи, не позднее 10 рабочих дней со дня поступления ходатайства инициатора награждения, в орган исполнительной власти Новгородской области, реализующий полномочия по вопросам государственной гражданской и муниципальной службы в области (далее - уполномоченный орган), осуществляющий организационное обеспечение деятельности Новгородской областной комиссии по наградам (далее - комиссия) согласно Положению о комиссии, утвержденному указом Губернатора Новгородской области (далее - Положение о комиссии).

7. Губернатор Новгородской области, председатель Новгородской областной Думы, Глава муниципального района (городского округа) Новгородской области вправе лично инициировать вопрос о присвоении звания, направив (за исключением Губернатора Новгородской области) в уполномоченный орган соответствующее представление по форме согласно приложению 7 к настоящему областному закону (с прилагаемыми документами, указанными в части 3 настоящей статьи).

В случаях, когда инициатором награждения является Губернатор Новгородской области, подготовка представления, а также документов, указанных в части 3 настоящей статьи, осуществляется уполномоченным органом с учетом требований статьи 2 настоящего областного закона.

8. Уполномоченный орган в течение 30 календарных дней со дня поступления представлений с прилагаемыми к ним документами (далее - документы) осуществляет проверку соответствия документов перечню, указанному в части 3 настоящей статьи, и соблюдения требований статьи 2 настоящего областного закона.

9. В случае соответствия документов перечню, указанному в части 3 настоящей статьи, и соблюдения требований статьи 2 настоящего областного закона уполномоченный орган направляет представления с прилагаемыми к ним документами на рассмотрение комиссии.

В случае несоответствия документов перечню, указанному в части 3 настоящей статьи, и (или) несоблюдения требований статьи 2 настоящего областного закона уполномоченный орган в течение 10 рабочих дней со дня поступления документов в уполномоченный орган возвращает их инициатору награждения с письменным уведомлением, содержащим причины возврата.

Статья 4. Порядок присвоения звания

1. Решение о присвоении почетного звания принимается Губернатором Новгородской области на основании заключения комиссии о возможности присвоения гражданину звания в течение 20 рабочих дней со дня представления Губернатору Новгородской области заключения комиссии о возможности присвоения гражданину звания.

Решение о присвоении звания принимается Губернатором Новгородской области путем издания соответствующего указа.

Указ Губернатора Новгородской области о присвоении звания публикуется в официальном издании Правительства Новгородской области.

2. В случае неподписания Губернатором Новгородской области указа о присвоении звания, документы, представленные в соответствии с перечнем, указанным в части 3 статьи 3 настоящего областного закона, с письменным уведомлением, содержащим причины возврата, возвращаются уполномоченным органом инициатору награждения не позднее 45 календарных дней со дня представления соответствующего заключения комиссии Губернатору Новгородской области.

3. Учет граждан, которым присвоено звание, осуществляет уполномоченный орган.

Статья 5. Нагрудный знак и удостоверение

1. Нагрудный знак и удостоверение вручаются гражданину в торжественной обстановке Губернатором Новгородской области либо уполномоченным им лицом в течение 30 календарных дней со дня подписания соответствующего указа.

2. Дубликаты нагрудных знаков и удостоверений взамен утерянных не выдаются.

Статья 6. Порядок ношения нагрудного знака

Нагрудный знак носится на правой стороне груди и располагается ниже государственных наград Российской Федерации.

Статья 7. Материально-техническое обеспечение

Материально-техническое обеспечение мероприятий по изготовлению нагрудных знаков, удостоверений к ним осуществляет государственное областное бюджетное учреждение, подведомственное Правительству Новгородской области.

Статья 8. Вступление в силу настоящего областного закона

Настоящий областной закон вступает в силу через десять дней после его официального опубликования.

**Губернатор
Новгородской области С.Б.Митин**



Великий Новгород
31 августа 2015 года
№ 827-ОЗ

**Описание нагрудного знака
к званию «Почетный гражданин Новгородской области»**

Нагрудный знак к званию «Почетный гражданин Новгородской области» (далее - нагрудный знак) состоит из основы (лицевой и оборотной стороны), накладного элемента на основу, центральной накладки, пластины под булавку, булавки.

Нагрудный знак изготавливается из обычной латуни или томпака с частичным покрытием готового изделия органическими эмалями синего цвета. Основное покрытие деталей нагрудного знака - золочение.

Нижний уровень нагрудного знака имеет форму правильного квадрата 24x24 мм, изготавливается по технологии объемного литья. Средний уровень нагрудного знака имеет форму 4-х конечной звезды 34x34 мм. 4-х конечная звезда выполнена из медно-цинкового сплава, концы покрыты органической эмалью синего цвета с тремя золотыми полосками. Верхний уровень нагрудного знака имеет форму правильного круга диаметром 22 мм.

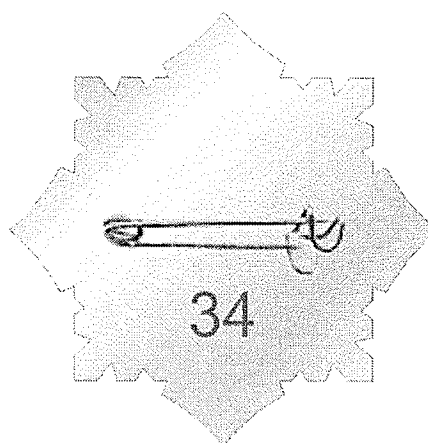
На верхнем уровне нагрудного знака по кругу на органической эмали синего цвета написано эмалью золотистого цвета «ПОЧЕТНЫЙ ГРАЖДАНИН НОВГОРОДСКОЙ ОБЛАСТИ». В центре круга на золоченом поле однотонное объемное изображение двух медведей, поддерживающих кресло с подлокотниками, с постаментом и подушкой, и высокой спинкой. На подушке поставлены накрест с правой стороны скипетр, завершенный крестом, с левой стороны - крест. Над креслом трехсвечник с горящими пламенем свечами, внизу две рыбы - одна против другой.

Края нагрудного знака окаймлены выпуклым бортиком.

Оборотная сторона нагрудного знака матовая. Знак имеет индивидуальную нумерацию, расположенную на оборотной стороне знака. На оборотной стороне знака имеется булавка для крепления к одежде.

Знак находится в бархатном футляре синего цвета. Размер футляра 80x80 мм, высота 38 мм. Внутри футляра находится флокированный элемент под нагрудный знак.

**Образец нагрудного знака
к званию «Почетный гражданин Новгородской области»**



**Описание удостоверения
о присвоении звания «Почетный гражданин Новгородской области»**

Удостоверение о присвоении звания «Почетный гражданин Новгородской области» (далее - удостоверение) представляет собой двухстраничную книжку, наклеенную на жесткое, складывающееся пополам основание, обтянутое мягким бумвинилом синего цвета размером 150 x 110 мм в развернутом виде.

На внешней стороне удостоверения располагается надпись в четыре строки «УДОСТОВЕРЕНИЕ к званию «ПОЧЕТНЫЙ ГРАЖДАНИН НОВГОРОДСКОЙ ОБЛАСТИ», надпись выполняется путем тиснения фольгой золотистого цвета.

На левой внутренней стороне удостоверения в верхней части по центру располагается надпись «НОВГОРОДСКАЯ ОБЛАСТЬ». Ниже по центру располагаются три пустые строки с надписями: «фамилия», «имя», «отчество». В нижней части по центру располагается надпись с номером знака: «№ 000000».

На правой внутренней стороне удостоверения в верхней части по центру в четыре строки располагается надпись: «В соответствии с указом Губернатора Новгородской области от _____ № ____ предьявителю настоящего удостоверения присвоено». Ниже по центру в три строки располагается надпись «ЗВАНИЕ «ПОЧЕТНЫЙ ГРАЖДАНИН НОВГОРОДСКОЙ ОБЛАСТИ».

Ниже в левом углу в две строки располагается надпись: «Губернатор Новгородской области» под ней надпись в одну строку: М.П. _____ (Ф.И.О.).
(подпись)

На правой внутренней стороне удостоверения надпись «ЗВАНИЕ «ПОЧЕТНЫЙ ГРАЖДАНИН НОВГОРОДСКОЙ ОБЛАСТИ» отпечатана краской цвета бордо, весь остальной текст - черной краской.

**Образец
удостоверения о присвоении звания
«Почетный гражданин Новгородской области»**

Внешняя сторона:

	<p align="center">УДОСТОВЕРЕНИЕ к званию «ПОЧЕТНЫЙ ГРАЖДАНИН НОВГОРОДСКОЙ ОБЛАСТИ»</p>
--	--

Внутренняя сторона:

<p align="center">НОВГОРОДСКАЯ ОБЛАСТЬ</p> <p align="center">_____</p> <p align="center">(фамилия)</p> <p align="center">_____</p> <p align="center">(имя)</p> <p align="center">_____</p> <p align="center">(отчество)</p> <p align="center">№ 000000</p>	<p align="center">В соответствии с указом Губернатора Новгородской области</p> <p align="center">от _____ № ____</p> <p align="center">предъявителю настоящего удостоверения присвоено</p> <p align="center">ЗВАНИЕ «ПОЧЕТНЫЙ ГРАЖДАНИН НОВГОРОДСКОЙ ОБЛАСТИ»</p> <p align="center">Губернатор Новгородской области</p> <p align="center">М.П. _____ (Ф.И.О.) (подпись)</p>
---	---

Приложение 3
к областному закону «О звании
«Почетный гражданин Новгород-
ской области»

Главе муниципального района
(городского округа) Новгородской области

**О ходатайстве*
о присвоении звания
«Почетный гражданин
Новгородской области»**

Прошу Вас поддержать ходатайство о присвоении звания «Почетный
гражданин Новгородской области» _____

(Ф.И.О. гражданина, представляемого к присвоению

звания, место работы, занимаемая должность или сфера, в которой ведется предпринимательская

деятельность, полное наименование организации, общественного объединения)

за _____

(указываются заслуги гражданина в соответствии с частью 1 статьи 1 областного закона

«О присвоении звания «Почетный гражданин Новгородской области»)

Приложение: документы, указанные в части 3 статьи 3 областного закона
«О присвоении звания «Почетный гражданин Новгородской
области».

Руководитель организации
(руководитель общественного объединения,
индивидуальный предприниматель)

И.О. Фамилия
(подпись)

М.П. (в случае наличия)

« ____ » _____ 20 ____ года

*- ходатайства, представляемые юридическими лицами, оформляются на официальных
бланках соответствующих юридических лиц.

НАГРАДНОЙ ЛИСТ

(наименование награды

Новгородской области)

1. Фамилия _____
имя, отчество _____

2. Должность, место работы _____
(точное наименование организации с указанием
организационно-правовой формы и должности)

3. Пол _____ 4. Дата рождения _____
(число, месяц, год)

5. Место рождения _____
(субъект Российской Федерации, муниципальное образование)

6. Образование _____
(наименование образовательной организации,
год окончания)

7. Ученая степень, ученое звание _____

8. Какими государственными, ведомственными наградами
награжден(а) и даты награждений _____

9. Какими наградами Новгородской области,
муниципальными наградами награжден(а) и даты награждений _____

10. Адрес регистрации _____

11. Общий стаж работы (трудовой, общественной, предпринимательской деятельности) _____

12. Трудовая деятельность (включая учебу в образовательных организациях (среднее профессиональное и высшее образование), военную службу)

Месяц и год (мм.гггг)		Должность с указанием названия организации (в соответствии с записями в дипломах о получении образования, военном билете, трудовой книжке)	Адрес организации (фактический, с указанием субъекта Российской Федерации и муниципального образования)
поступления	ухода		

Сведения в пунктах 1 - 12 соответствуют данным общегражданского паспорта, трудовой книжки, дипломов о получении образования и военного билета.

13. Характеристика, отражающая конкретные личные заслуги гражданина, представляемого к присвоению звания «Почетный гражданин Новгородской области», согласно части 1 статьи 1 областного закона «О звании «Почетный гражданин Новгородской области».

Руководитель организации
(общественного объединения,
индивидуальный предприниматель)*

(фамилия, инициалы)

(подпись)

М.П.

« _____ » _____ 20 _____ г.

СОГЛАСОВАНО**:

Глава муниципального района
(городского округа) Новгородской области

(фамилия, инициалы)

(подпись)

М.П.

« _____ » _____ 20 _____ г.

*В случае представления к присвоению звания «Почетный гражданин Новгородской области» руководителя организации, наградной лист подписывается вышестоящим должностным лицом. В случае представления к присвоению звания «Почетный гражданин Новгородской области» индивидуального предпринимателя, наградной лист подписывается лично индивидуальным предпринимателем.

** Согласование требуется в случаях, когда инициаторами награждения являются коллективы организаций, общественных объединений или индивидуальные предприниматели.

Приложение 5
к областному закону «О звании
«Почетный гражданин Новгород-
ской области»

Справка
о динамике основных финансово-экономических показателей
деятельности организации

Показатели	Единица измерения	Отчетный период		
Стоимость основных фондов				
Среднесписочная численность работающих				
Размер среднемесячной заработной платы				
Объем реализации продукции, работ, услуг в физическом и стоимостном выражении				
Чистая прибыль				
Рентабельность производства				
Использование доходов в % по видам деятельности (инвестиции в основной капитал, выплата премиальных (дивидендов), социальная политика, благотворительность)				
Дебиторская задолженность (с выделением просроченной)				
Кредиторская задолженность (с выделением просроченной)				
О суммах уплаченных налогов с разбивкой по бюджетам разных уровней				

Руководитель организации М.П.

_____ (фамилия, инициалы)

«__» _____ 20__ г.

_____ (подпись)

Главный бухгалтер

_____ (фамилия, инициалы)

«__» _____ 20__ г.

_____ (подпись)

Приложение 6
к областному закону «О звании
«Почетный гражданин Новгород-
ской области»

**Образец
согласия на обработку персональных данных**

«__» _____ 20__ г.

Я, _____,
(Ф.И.О.)

_____ серия _____ № _____ выдан _____
(вид документа, удостоверяющего личность)

_____ (когда и кем)

адрес регистрации: _____

настоящим даю свое согласие _____
(указывается администрация муниципального района

_____ (городского округа) Новгородской области)

расположенной по адресу: _____,
на обработку моих персональных данных и подтверждаю, что принимая такое решение,
я действую своей волей и в своих интересах.

Согласие дается мною для целей связанных с присвоением звания «Почетный гражданин Новгородской области» и распространяется на информацию, представленную в соответствии с частью 3 статьи 3 областного закона «О звании «Почетный гражданин Новгородской области».

Я проинформирован(а) о том, что под обработкой персональных данных понимаются действия (операции) с персональными данными в рамках выполнения Федерального закона от 27 июля 2006 года № 152-ФЗ «О персональных данных», конфиденциальность персональных данных соблюдается в рамках исполнения законодательства Российской Федерации.

Настоящее согласие предоставляется на осуществление любых действий в отношении моих персональных данных, которые необходимы или желаемы для достижения указанных выше целей, включая (без ограничения) сбор, систематизацию, накопление, хранение, уточнение (обновление, изменение), использование, передачу (распространение, предоставление, доступ), обезличивание, блокирование, уничтожение персональных данных.

Подтверждаю свое согласие на передачу своих персональных данных, представляемых в соответствии с частью 3 статьи 3 областного закона «О звании «Почетный гражданин Новгородской области» в _____

_____ (указывается орган исполнительной власти Новгородской области,

_____ реализующий полномочия по вопросам государственной гражданской и муниципальной службы в области и

_____ осуществляющий организационное обеспечение деятельности Новгородской областной комиссии по наградам) и в Новгородскую областную комиссию по наградам.

Данное согласие действует до момента отзыва моего согласия на обработку моих персональных данных. Мне разъяснен порядок отзыва моего согласия на обработку моих персональных данных.

_____ (Ф.И.О.)

_____ (подпись лица, давшего согласие)

Приложение 7
к областному закону «О звании
«Почетный гражданин Новгород-
ской области»

В Новгородскую областную
комиссию по наградам

**О представлении
к присвоению звания
«Почетный гражданин
Новгородской области»**

Представляю кандидатуру _____
(Ф.И.О. гражданина, представляемого

_____ к присвоению звания, место работы, занимаемая должность или сфера,

_____ в которой ведется предпринимательская деятельность, полное наименование

_____ организации, общественного объединения)

к присвоению «Почетный гражданин Новгородской области» за _____
(указываются

_____ заслуги гражданина в соответствии с частью 1 статьи 1 областного закона

_____ «О звании «Почетный гражданин Новгородской области»)

Приложение: ходатайство инициатора награждения, документы, указанные
в части 3 статьи 3 областного закона «О звании «Почетный
гражданин Новгородской области».

(должность)

(подпись)

И.О. Фамилия