



**МИНИСТЕРСТВО  
ИНФОРМАЦИИ И МОЛОДЕЖНОЙ ПОЛИТИКИ  
МОСКОВСКОЙ ОБЛАСТИ**

**РАСПОРЯЖЕНИЕ**

24.10.2024 № 27Р-41

г. Красногорск

**Об утверждении рекомендаций по порядку  
ведения и оформления паспортов воинских захоронений  
на территории Московской области**

В соответствии с постановлением Губернатора Московской области от 10.06.2024 № 197-ПГ «О внесении изменений в структуру исполнительных органов Московской области», постановлением Правительства Московской области от 28.04.2022 № 441/14 «О Министерстве информации и молодежной политики Московской области», в целях увековечения памяти погибших при защите Отечества и приведения распорядительных документов в соответствие с действующим законодательством:

1. Утвердить прилагаемые рекомендации по порядку ведения и оформления паспортов воинских захоронений на территории Московской области (далее – рекомендации по порядку).

2. Государственному казенному учреждению Московской области «Центр обеспечения деятельности Общественной палаты Московской области и патриотического воспитания» обеспечить рассылку копий утвержденных рекомендаций по порядку органам местного самоуправления муниципальных образований Московской области.

3. Рекомендовать органам местного самоуправления муниципальных образований Московской области руководствоваться настоящим распоряжением, а также обеспечить заполнение паспортов воинских захоронений на территории Московской области согласно приложениям к утвержденным рекомендациям по порядку.

000060

4. Управлению координации деятельности СМИ в трехдневный срок со дня принятия настоящего распоряжения обеспечить его официальное опубликование (размещение) на сайте Правительства Московской области в Интернет-портале Правительства Московской области ([www.mosreg.ru](http://www.mosreg.ru)) и на «Официальном интернет-портале правовой информации» ([www.pravo.gov.ru](http://www.pravo.gov.ru)), а также на официальном сайте Министерства информации и молодежной политики Московской области ([www.mimp.mosreg.ru](http://www.mimp.mosreg.ru)).

5. Управлению правового и организационного обеспечения:

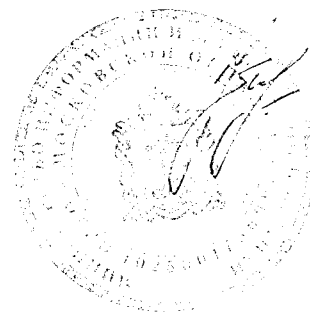
1) направить копию настоящего распоряжения в течение 5 рабочих дней со дня его регистрации в прокуратуру Московской области;

2) направить в 7-дневный срок после дня первого официального опубликования копию настоящего распоряжения, а также сведения об источниках его официального опубликования в Управление Министерства юстиции Российской Федерации по Московской области в электронном виде посредством межведомственной системы электронного документооборота Московской области для включения в федеральный регистр нормативных правовых актов субъектов Российской Федерации.

6. Признать утратившим силу распоряжение Министерства информационных и социальных коммуникаций Московской области от 05.04.2024 № 27Р-22 «Об утверждении рекомендаций по порядку ведения и оформления паспортов воинских захоронений на территории Московской области».

7. Контроль за выполнением настоящего распоряжения возложить на первого заместителя министра информации и молодежной политики Московской области Дюкову К.В.

Министр информации  
и молодежной политики  
Московской области



К.Г. Швелидзе

УТВЕРЖДЕНЫ  
распоряжением Министерства  
информации и молодежной  
политики Московской области  
от 24.10.24 № 22Р-41

## РЕКОМЕНДАЦИИ

по порядку ведения и оформления паспортов воинских захоронений  
на территории Московской области

1. Настоящие рекомендации по порядку ведения и оформления паспортов воинских захоронений на территории Московской области разработаны на основании приказа Министра обороны Российской Федерации от 14.10.2021 № 605 «Об установлении порядка паспортизации и централизованного учета воинских захоронений» и «Методических рекомендаций по проведению паспортизации и организации государственного учета воинских захоронений» Департамента Министерства обороны Российской Федерации по увековечению памяти погибших при защите Отечества для обеспечения единообразного заполнения паспортов воинских захоронений на территории Московской области органами местного самоуправления муниципальных образований Московской области.

2. Рекомендовать органам местного самоуправления муниципальных образований Московской области после заполнения паспорта воинского захоронения на территории Московской области (далее – Паспорт) и (или) списка захороненных обеспечить направление Паспорта и (или) списка захороненных в Министерство информации и молодежной политики Московской области на проверку правильности заполнения.

3. Паспорт заново изготавливается в срок до 30 календарных дней с момента возникновения следующих изменений учетных сведений:

корректировка персональных сведений о захороненных, указанных в пункте 6 Паспорта;

захоронение непогребенных останков защитников Отечества, обнаруженных в рамках поисковой работы или иных видов деятельности;

документальная идентификация военнослужащих, похороненных в воинском захоронении как неизвестные;

изменение технических или учетных сведений воинского захоронения, указанных в пунктах 1-5 и 7-10 Паспорта.

Паспорт изготавливается в 4 экземплярах на бумажном носителе:

1-й экземпляр находится на ответственном хранении в Администрации муниципального образования;

2-й экземпляр направляется на ответственное хранение в военный комиссариат муниципального образования;

3-й экземпляр направляется на ответственное хранение в Министерство информации и молодежной политики Московской области;

4-й экземпляр направляется в Департамент Министерства обороны Российской Федерации по увековечению памяти павших защитников Отечества для постановки воинского захоронения на централизованный учет.

4. Паспорт и отдельный список захороненных, погибших при защите Отечества, прилагаемый к Паспорту, составляются по форме согласно приложениям 1 и 2 к настоящим рекомендациям.

5. Отдельный список захороненных, погибших при защите Отечества, прилагается к Паспорту на бумажном и электронном носителях.

6. Образец оформленного Паспорта и списка захороненных, погибших при защите Отечества, приведены в приложениях 3 и 4 к настоящим рекомендациям.

7. В случае захоронения вновь найденных останков погибших при защите Отечества в Паспорт и список захороненных вносятся изменения на основании акта захоронения погибших при защите Отечества по форме согласно приложению 5 к настоящим рекомендациям.

8. Заполнение Паспорта производится в соответствии с инструкцией по заполнению паспорта воинского захоронения согласно приложению 6 к настоящим рекомендациям.

9. Протокол Комиссии Министерства информации и молодежной политики Московской области о внесении или исключении данных о погибшем в поименном списке погибших при защите Отечества, останки которых погребены в воинских захоронениях, находящихся на территории Московской области, является основанием для корректировки паспорта воинского захоронения.

Приложение 1  
к рекомендациям по порядку ведения  
и оформления паспортов воинских  
захоронений на территории  
Московской области

Форма

В соответствии с приказом Министра обороны  
Российской Федерации № 605 от 14.10.2021

**П А С П О Р Т**  
**воинского захоронения на территории Российской Федерации**  
№RU000000000000:0:0 от 00.00.2024 г.

1. Место и дата захоронения:

2. Вид захоронения:

3. Размер захоронения и его состояние:

4. Краткое описание памятника (надгробия), захоронения:

«Вечный огонь» и «Огонь памяти»:

5. Количество захороненных:

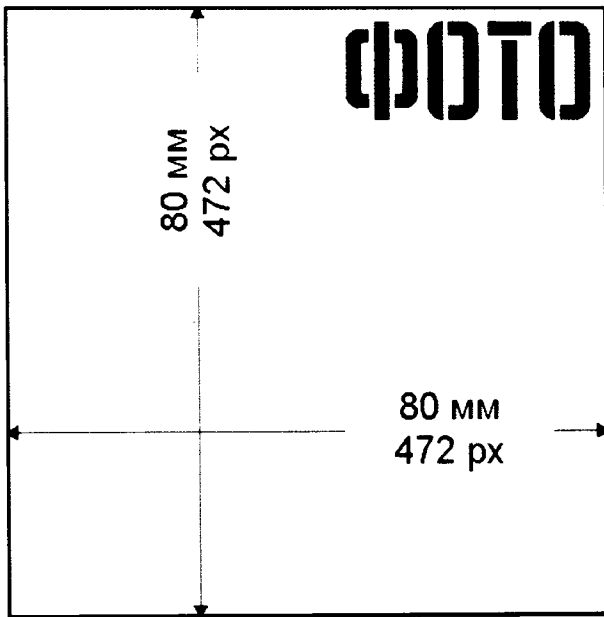
Всего	В том числе	
	известных	неизвестных
0	0	0

6. Персональные сведения о захороненных:

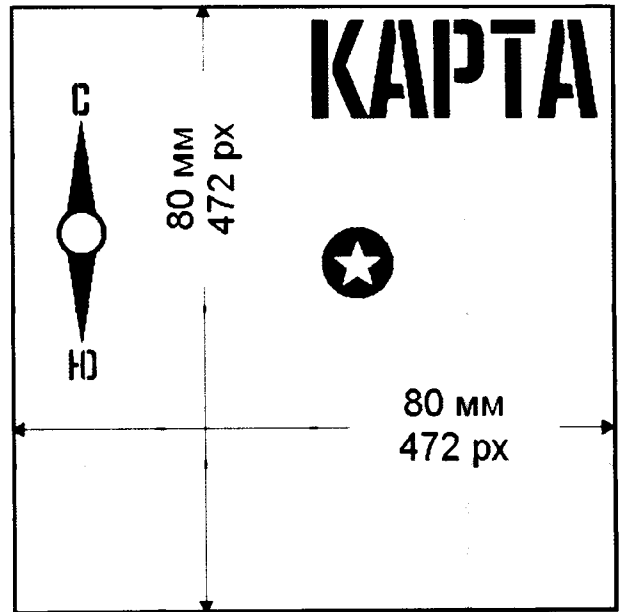
№ п/п	Должность, подразделение/ воинская часть	Воинское звание	Фамилия, имя, отчество	Дата рождения	Дата гибели (смерти)	Место захоронения на кладбище, участке кладбища	Откуда перезахоронен
1	2	3	4	5	6	7	8
1							
2							
3							
4							
5							

7. Сведения об организациях, осуществляющих шефство над воинским захоронением:

**8. Фотоснимок захоронения:**  
(сделанный в летнее время года)



**9. Схема расположения захоронения:**  
Координаты GPS:



**10. Дополнительная информация о захоронении:**

1. Кадастровый номер участка:
2. Номер в реестре муниципального имущества:
3. Тип объекта культурного наследия:
4. Дата и номер распоряжения ГУКН Московской области:
5. Захоронения и дата:

**11. Подписи заинтересованных должностных лиц:**

Глава городского округа  
Московской области

М.П.

Военный комиссар  
городского округа  
Московской области

М.П.

Паспорт подготовил:

Тел.:

**Приложение 2**  
к рекомендациям по порядку ведения  
и оформления паспортов воинских  
захоронений на территории  
Московской области

Форма

Приложение к паспорту воинского захоронения  
№            от

**Сведения о захороненных, погибших при защите Отечества**

№ п/п	Должность, подразделение/ воинская часть	Воинское звание	Фамилия, имя, отчество	Дата рождения	Дата гибели (смерти)	Место захоронения на кладбище, участке кладбища	Откуда перезахоронен
1	2	3	4	5	6	7	8
1							
2							
3							
4							
5							

Глава городского округа  
Московской области

М.П.

Военный комиссар  
городского округа  
Московской области

М.П.

Приложение подготовил:

Тел.:

Приложение 3  
к рекомендациям по порядку ведения  
и оформления паспортов воинских  
захоронений на территории  
Московской области

В соответствии с приказом Министра обороны  
Российской Федерации № 605 от 14.10.2021

**П А С П О Р Т**  
**воинского захоронения на территории Российской Федерации**  
№RU46733000266:1:1 от 15.01.2024

**1. Место и дата захоронения:**

Московская область, г. о. Истра, д. Деньково, вблизи железнодорожной станции «Лесодолгоруково»; 18.11.1941 г.

**2. Вид захоронения:**

Братская могила; Великая Отечественная война.

**3. Размер захоронения и его состояние:**

3,0 х 4,0 м; S = 12,0 м<sup>2</sup>; удовлетворительное.

**4. Краткое описание памятника (надгробия), захоронения:**

Памятник металлический на каменном постаменте, высота памятника – 1,8 м, толщина – 0,16 м, с мемориальной доской. Ограждение металлическое, высота – 1,2 м, периметр – 14,0 м. «Вечный огонь» и «Огонь памяти»: не содержит.

**5. Количество захороненных:**

Всего	В том числе	
	известных	неизвестных
6	военнослужащие – 4 гражданские лица – 1	партизан – 1

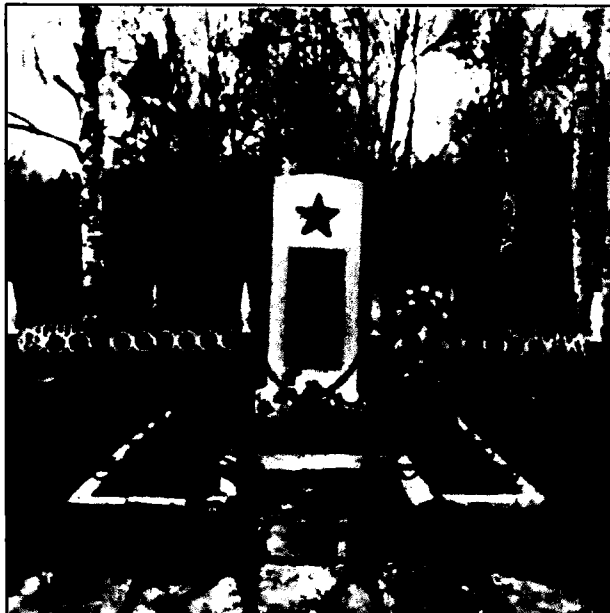
**6. Персональные сведения о захороненных:**

№ п/п	Должность, подразделение/ воинская часть	Воинское звание	Фамилия, имя, отчество	Дата рождения	Дата гибели (смерти)	Место захоронения на кладбище, участке кладбища	Откуда перезахоронен
1	2	3	4	5	6	7	8
1	III сд	красноармеец	Иванов Иван Иванович	1911	18.11.1941		
2	машинист	–	Михайлов Михаил Михайлович	–	18.11.1941		см. п. 10.5.1
3	III сд	красноармеец	Петров Пётр Петрович	1910	18.11.1941		
4	III сд	красноармеец	Серёгин Сергей Сергеевич	1906	18.11.1941		
5	III сд	младший лейтенант	Харитонов Харитон Харитонович	20.11.1916	18.11.1941		
6	партизан		Неизвестный солдат		11.1941		см. п. 10.5.2

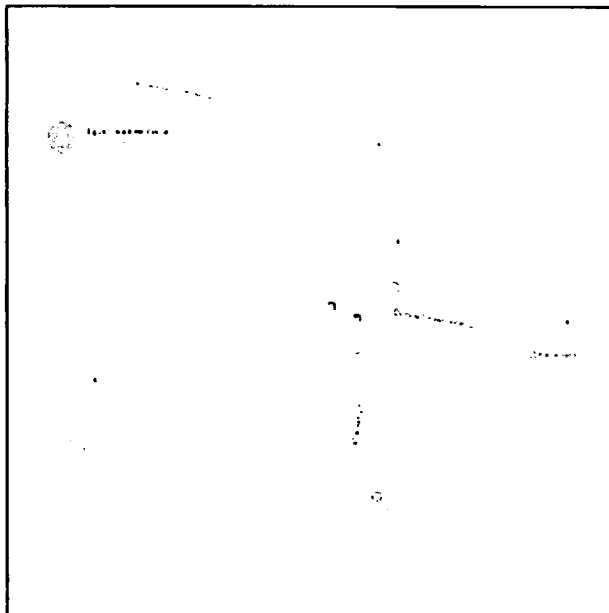


**7. Сведения об организациях, осуществляющих шефство над воинским захоронением:**  
Территориальный отдел Новопетровско-Ядроминское городского округа Истра Московской области, +7 (495) 994-85-55 доб. 378, 171; ООО «ГАЗРЕЗЕРВ», +7 (960) 601-41-77

**8. Фотоснимок захоронения:**  
(сделанный в летнее время года)



**9. Схема расположения захоронения:**  
Координаты GPS: 56.010608, 36.337000



**10. Дополнительная информация о захоронении:**

1. Кадастровый номер участка: на учет не поставлен.
2. Номер в реестре муниципального имущества: 50:08:0000000:166133
3. Тип объекта культурного наследия: памятник
4. Дата и номер распоряжения ГУКН Московской области: 03.08.2023 № 35РВ-412
5. Захоронения и дата:
  1. 1:1:0, д. Лесодолгоруково г.о. Истра Московская обл., 09.05.1956, Исполком Совета народных депутатов и военный комиссариат Истринского района Московской области.
  2. 1:0:1, д. Берёзовка г.о. Истра Московская обл., 22.06.2022, РОО «Поисковое объединение «Салют Победы».

**11. Подписи заинтересованных должностных лиц:**

Глава городского округа Истра  
Московской области

И.И. Иванов

М.П.

Военный комиссар  
городских округов Истра и Восход  
Московской области

П.П. Петров

М.П.

Паспорт подготовил:

Заместитель руководителя отдела  
социальных коммуникаций и общественных связей  
Администрации г.о. Истра Московской области  
Сидоров Сидор Сидорович  
Тел.: 8 (495) 111-111-11 (доб. 111)

**Приложение 4**  
к рекомендациям по порядку ведения  
и оформления паспортов воинских  
захоронений на территории  
Московской области

Приложение к паспорту воинского захоронения  
№RU46733000266:1:1 от 15.01.2024

**Сведения о захороненных**

№ п/п	Должность, подразделение/ воинская часть	Воинское звание	Фамилия, имя, отчество	Дата рождения	Дата гибели (смерти)	Место захоронения на кладбище, участке кладбища	Откуда перезахоронен
1	2	3	4	5	6	7	8
1	131 сп 78 сд	красноармеец	Алексеев Алексей Алексеевич	1911	07.11.1941		
2	131 сп 78 сд	красноармеец	Борисов Борис Борисович	1922	07.11.1941		
3	131 сп 78 сд	красноармеец	Дмитриев Дмитрий Дмитриевич	1919	07.11.1941		
4	131 сп 78 сд	красноармеец	Иванов Иван Иванович	1904	07.11.1941		
5	131 сп 78 сд	старший сержант	Михайлов Михаил Михайлович	1915	07.11.1941		
6	31 гв. сп 9 гв. сд	гвардии красноармеец	Николаев Николай Николаевич	1920	05.01.1942		
7	31 гв. сп 9 гв. сд	гвардии красноармеец	Петров Пётр Петрович	1917	05.01.1942		
8	31 гв. сп 9 гв. сд	гвардии лейтенант	Родионов Родион Родионович	09.08.1916	05.01.1942		
9	31 гв. сп 9 гв. сд	гвардии майор	Сидоров Сидор Сидорович	24.04.1903	05.01.1942		
10	31 гв. сп 9 гв. сд	гвардии военинженер 3 ранга	Тимофеев Тимофей Тимофеевич	13.01.1897	05.01.1942		
11	31 гв. сп 9 гв. сд	гвардии политрук	Харитонов Харитон Харитонович	02.11.1918	05.01.1942		

Глава городского округа Истра  
Московской области

И.И. Иванов

М.П.

Военный комиссар  
городских округов Истра и Восход  
Московской области

П.П. Петров

М.П.

Приложение подготовил:

Заместитель руководителя отдела  
социальных коммуникаций и общественных связей  
Администрации г.о. Истра Московской области  
Сидоров Сидор Сидорович  
Тел.: 8 (495) 111-111-11 (доб. 111)

Приложение 5  
к рекомендациям по порядку ведения  
и оформления паспортов воинских  
захоронений на территории  
Московской области

## ИНСТРУКЦИЯ

### по заполнению паспорта воинского захоронения

Шаблон предназначен для печати на цветном принтере, формат бумаги – А4 (210 x 297 мм), печать двухсторонняя.

#### **I. Формирование государственного номера паспорта воинского захоронения**

В соответствии со статьей 14 Федерального закона от 29.06.2015 № 162-ФЗ «О стандартизации в Российской Федерации» использовать для формирования номера паспорта воинского захоронения на территории Российской Федерации общероссийские классификаторы ОКСМ и ОКТМО.

Общероссийский классификатор стран мира (ОКСМ) входит в состав Единой системы классификации и кодирования технико-экономической и социальной информации (ЕСКК) в Российской Федерации.

Принят и введен в действие постановлением Госстандарта России от 14.12.2001 № 529-ст.

В классификаторе используются коды Альфа-2, Альфа-3 и числовой код. Для Российской Федерации приняты соответственно: RU, RUS и 643.

Общероссийский классификатор территорий муниципальных образований (ОКТМО) ОК 033-2013 входит в состав национальной системы стандартизации Российской Федерации.

Классификатор ОКТМО утвержден приказом Росстандарта от 14.06.2013 № 159-ст под номером ОК 033-2013.

Значение ОКТМО населенного пункта использовать с сервиса Федеральной информационной адресной системы (ФИАС) Федеральной налоговой службы: <https://fias.nalog.ru/>.

В соответствии с общероссийскими классификаторами:

Код ОКСМ (Альфа-2) для Российской Федерации: RU

Код ОКТМО для д. Савельево г.о. Истра Московской области (далее – д. Савельево): 46733000659.

Типы объектов:

- воинское захоронение – 1;
- захоронение жертв геноцида советского народа – 2 (резерв);
- мемориальный знак – 3 (резерв);
- мемориальная доска – 4 (резерв) и т.д.

Тогда номер паспорта воинского захоронения имеет следующий вид:

код ОКСМ (Альфа-2) код ОКТМО населенного пункта : тип объекта :  
порядковый номер объекта в населенном пункте  
от (дата оформления паспорта),

что выглядит для воинского захоронения на территории Российской Федерации, расположенного в д. Савельево, следующим образом:  
RU46733000659:1:1 от 15.01.2014

## II. Заполнение паспорта воинского захоронения

Заполнение проводится с соблюдением следующих правил.

**Пункт 1. «Место и дата захоронения».** В данном поле указывается место захоронения и дата его возникновения.

В качестве даты возникновения захоронения указывается самая ранняя дата гибели защитника Отечества в формате: ДД.ММ.ГГГГ или ММ.ГГГГ.

**Пункт 2. «Вид захоронения».** В данном поле указывается, каким воинским захоронением оно является и период истории России. Допустимые значения:

а) индивидуальная могила – захоронение одного защитника Отечества, сокращение «ИМ»;

б) братская могила – захоронение более одного защитников Отечества, в том числе одного защитника Отечества и одного гражданского лица;

в) воинский участок на общественном кладбище с указанием количества индивидуальных и/или братских захоронений;

г) воинское кладбище с указанием количества индивидуальных и/или братских захоронений;

д) военное мемориальное кладбище с указанием количества индивидуальных и/или братских захоронений;

е) стена скорби.

Если в воинских захоронениях, указанных в подпунктах «в», «г», «д», «е», присутствуют захоронения разных эпох, то эти захоронения паспортизируются участками с группировкой по временной принадлежности с указанием количества на участке индивидуальных и/или братских.

**Пункт 3. «Размер захоронения и его состояние».** В качестве размера указывается длина и ширина, а также площадь участка по кадастровому учету или в границах ограды воинского захоронения. Фиксируется наличие и тип ограждения.

Указывается состояние воинского захоронения, оцененное комиссией муниципального образования с составлением акта. Допустимые значения:

а) удовлетворительное;

б) неудовлетворительное.

**Пункт 4. «Краткое описание памятника (надгробия), захоронения».** Краткое описание памятника и могилы в целом. Размеры, материал,

из которого он изготовлен, дата установки, фамилия и инициалы автора, техническое состояние памятника.

Указывается наличие «Вечного огня» или «Огня памяти». Возможные значения:

- а) отсутствуют;
- б) в наличии «Вечный огонь»;
- в) в наличии «Огонь памяти».

**Пункт 5. «Количество захороненных».** В таблице указываются три числа, первое – общее количество похороненных, второе – количество известных имен и третье – количество неизвестных защитников Отечества. Причем слова «в том числе» означают, что при суммировании второго и третьего числа должно получиться первое.

При наличии сведений о принадлежности похороненных к определенной категории, сведения указываются с разбитием по категориям, например: военнослужащие – 5, партизаны – 3, гражданские лица – 2. Если похоронены только военнослужащие, то указывается число.

При захоронении в братскую могилу останков защитников Отечества, обнаруженных поисковыми отрядами или иными организациями, все числа увеличиваются в соответствии с актом захоронения. К количеству неизвестных прибавляется количество неизвестных, к количеству известных – количество известных, а затем суммируют полученные числа, получая общее число похороненных.

На основании протокола заседания комиссии Министерства информации и молодежной политики Московской области или иного документа, устанавливающего имя похороненного, количество известных увеличивается на количество установленных имен, а неизвестных – уменьшается на то же количество, а общее количество захороненных остается прежним.

**Пункт 6. «Сведения о захороненных».** В соответствии со статьей 11 Закона Российской Федерации от 14.01.1993 № 4292-1 «Об увековечении памяти погибших при защите Отечества» именные списки похороненных подготавливаются совместно с органами военного управления.

Если количество похороненных в именном списке менее 10 (десяти), то список формируется внутри паспорта.

Если количество похороненных в именном списке более 10 (десяти), то список формируется в соответствии с приложением 2. Образец заполнения – приложение 4.

В таблице удаляются все строки, кроме строки 1. Ячейки колонок 2-8 объединяются, и в образовавшуюся большую ячейку вписывается по центру: «см. Приложение к паспорту воинского захоронения №RU00000000:1:1 от 00.00.2024». В строке 1 присвоить интервал «перед» и «после»: 6 pt.

Например.

№ п/п	Должность, подразделение/ воинская часть	Воинское звание	Фамилия, имя, отчество	Дата рождения	Дата гибели (смерти)	Место захоронения на кладбище.	Откуда перезахоронен
-------	--	-----------------	------------------------	---------------	----------------------	--------------------------------	----------------------

						участке кладбища	
1	2	3	4	5	6	7	8
1	см. Приложение к паспорту воинского захоронения №RU46733000266:1:1 от 15.01.2024						

Наименование подразделения и воинская часть указываются с использованием сокращений: 131 стрелковый полк 78 стрелковая дивизия – 131 сп 78 сд, 31 гвардейский стрелковый полк 9 гвардейская стрелковая дивизия–31 гв. сп 9 гв. сд или номером полевой почтовой станции воинской части– в/ч 05337.

Воинские знания не сокращаются и должны соответствовать временной эпохе. Если подразделение является гвардейским, то к званию прибавляется слово «гвардии».

Например: гвардии сержант.

Фамилия указывается внутри ячейки в первой строке, а имя и отчество (при наличии) во второй строке. Инициалы указываются в строке с фамилией.

Дата рождения и гибели в зависимости от полноты сведений может иметь форматы: ДД.ММ.ГГГГ, ММ.ГГГГ, ГГГГ.

**Пункт 7. «Сведения об организациях, осуществляющих шефство над воинским захоронением».** Указывается полное наименование организации без раскрытия формы юридического лица и контактный телефон. Несколько организаций перечисляются через разделитель «;».

Например: «Территориальный отдел Новопетровско-Ядроминское городского округа Истра Московской области, +7 (495) 994-85-55 доб. 378, 171»; «ООО «ГАЗРЕЗЕРВ», +7 (960) 601-41-77».

**Пункт 8. «Фотоснимок захоронения».** Фотография воинского захоронения имеет размер 80x80 мм, что соответствует 472 x 472 px при разрешении 150 dpi. Фотография делается только в летний период и полноценно отображает общий вид воинского захоронения. Граница рисунка: толщина линии 1 pt, цвет – черный.

**Пункт 9. «Схема расположения захоронения».** Карта с привязкой воинского захоронения имеет размер 80x80 мм, что соответствует 472x472 px при разрешении 150 dpi. Карта должна полноценно отображать расположение воинского захоронения относительно населенного пункта или ориентиров. Карты с городскими кладбищами должны содержать 2-3 улицы в качестве ориентира, а сельские не менее одного населенного пункта и подъездную дорогу к кладбищу. Карта ориентирована по частям света: верхняя часть – на север, а нижняя – на юг. Граница рисунка: толщина линии 1 pt, цвет – черный. Карты, отображающие целиком муниципальное образование, недопустимы.

Координаты места захоронения определяются в международной геодезической системе координат WGS-84 с использованием приборов, предназначенных для измерений геодезических координат (широты и



долготы) по сигналам навигационных космических аппаратов. Координаты указываются в формате: XX.XXXXXX, XX.XXXXXX.

**Пункт 10. «Дополнительная информация о захоронении».**

**1. «Кадастровый номер участка».** Допустимые значения: номер или «на учет не поставлен».

**2. «Номер в реестре муниципального имущества».** Допустимые значения: номер или «на учет не поставлен».

**3. «Тип объекта культурного наследия».** Допустимые значения: памятник, ансамбль, достопримечательное место или «на учет не поставлен».

**4. «Дата и номер распоряжения ГУКН Московской области».** Допустимые значения: дата и номер или «отсутствует».

**5. «Захоронения и дата».** Если в данном погребении производились в рамках укрупнения братских могил захоронения останков защитников Отечества или непогребенных останков, обнаруженных поисковыми объединениями в рамках поисковой деятельности, то в данном поле фиксируется каждое событие и указываются общее количество захороненных, количество известных и неизвестных через разделитель «:», населенный пункт, из которого произведено перезахоронение, дата события и полное наименование организации без раскрытия формы ее образования.

Например:

1. 1:1:0, д. Лесодолгоруково г.о. Истра Московская обл., 09.05.1956, Исполком Совета народных депутатов и военный комиссариат Истринского района Московской области.
2. 1:0:1, д. Берёзовка г.о. Истра Московская обл., 22.06.2022, РОО «Поисковое объединение «Салют Победы».

**Пункт 11. «Подписи заинтересованных должностных лиц».** В конце паспорта указывается ФИО, должность и контактный телефон лица, подготовившего паспорт воинского захоронения и ответственного за достоверность указанных сведений.

Заполняется должности и ФИО подписантов. После подписания паспорта подпись должностного лица удостоверяется государственной печатью.