



АДМИНИСТРАЦИЯ ЛЕНИНГРАДСКОЙ ОБЛАСТИ
КОМИТЕТ ПО КУЛЬТУРЕ ЛЕНИНГРАДСКОЙ ОБЛАСТИ

ПРИКАЗ

«21» марта 2019 г.

№ 01-03/19-191
г. Санкт-Петербург

Об установлении границ территории и предмета охраны объекта культурного наследия регионального значения «Братское захоронение воинов Красной Армии и мирных жителей, погибших в 1919 г.» по адресу: Ленинградская область, Лужский муниципальный район, Ям-Тёсовское сельское поселение, д. Лютка, ул. Центральная

В соответствии со ст. ст. 3.1, 9.2, 20, 33 Федерального закона от 25 июня 2002 года № 73-ФЗ «Об объектах культурного наследия (памятниках истории и культуры) народов Российской Федерации», ст. 4 закона Ленинградской области от 25 декабря 2015 года № 140-оз «О государственной охране, сохранении, использовании и популяризации объектов культурного наследия (памятников истории и культуры) народов Российской Федерации, расположенных на территории Ленинградской области», п. 2.2.2. Положения о комитете по культуре Ленинградской области, утвержденного постановлением Правительства Ленинградской области от 24 октября 2017 года № 431, приказываю:

1. Установить границы территории объекта культурного наследия регионального значения «Братское захоронение воинов Красной Армии и мирных жителей, погибших в 1919 г.» по адресу: Ленинградская область, Лужский муниципальный район, Ям-Тёсовское сельское поселение, д. Лютка, ул. Центральная (далее – Памятник), принятого на государственную охрану решением Исполнительного комитета Ленинградского областного Совета народных депутатов от 16 мая 1988 года № 189, согласно приложению 1 к настоящему приказу.

2. Установить предмет охраны Памятника согласно приложению 2 к настоящему приказу.

3. Отделу по осуществлению полномочий Ленинградской области в сфере объектов культурного наследия департамента государственной охраны, сохранения и использования объектов культурного наследия комитета по культуре Ленинградской области обеспечить:

- внесение соответствующих сведений в Единый государственный реестр объектов культурного наследия (памятников истории и культуры) народов Российской Федерации;

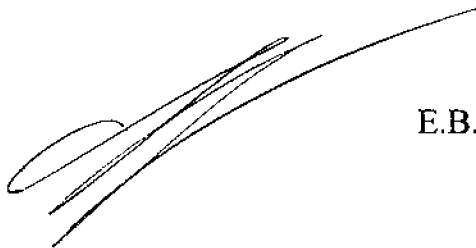
- копию настоящего приказа направить в сроки, установленные действующим законодательством, в федеральный орган исполнительной власти, уполномоченный Правительством Российской Федерации на осуществление государственного кадастрового учета, государственной регистрации прав, ведение Единого государственного реестра недвижимости и предоставление сведений, содержащихся в Едином государственном реестре недвижимости, его территориальные органы.

4. Отделу взаимодействия с муниципальными образованиями, информатизации и организационной работы комитета по культуре Ленинградской области обеспечить размещение настоящего приказа на сайте комитета по культуре Ленинградской области в информационно-телекоммуникационной сети «Интернет».

5. Контроль за исполнением настоящего приказа возложить на заместителя начальника департамента государственной охраны, сохранения и использования объектов культурного наследия комитета по культуре Ленинградской области.

6. Настоящий приказ вступает в силу со дня его официального опубликования.

Председатель комитета .



Е.В. Чайковский

Приложение № 1
к приказу комитета по культуре
Ленинградской области
от «21» сентября 2019 г.
№ ОК 0.3/19 - 191

**Границы территории объекта культурного наследия регионального значения
«Братское захоронение воинов Красной Армии и мирных жителей, погибших
в 1919 г.» по адресу: Ленинградская область, Лужский муниципальный район,
Ям-Тёсовское сельское поселение, д. Лютка, ул. Центральная**

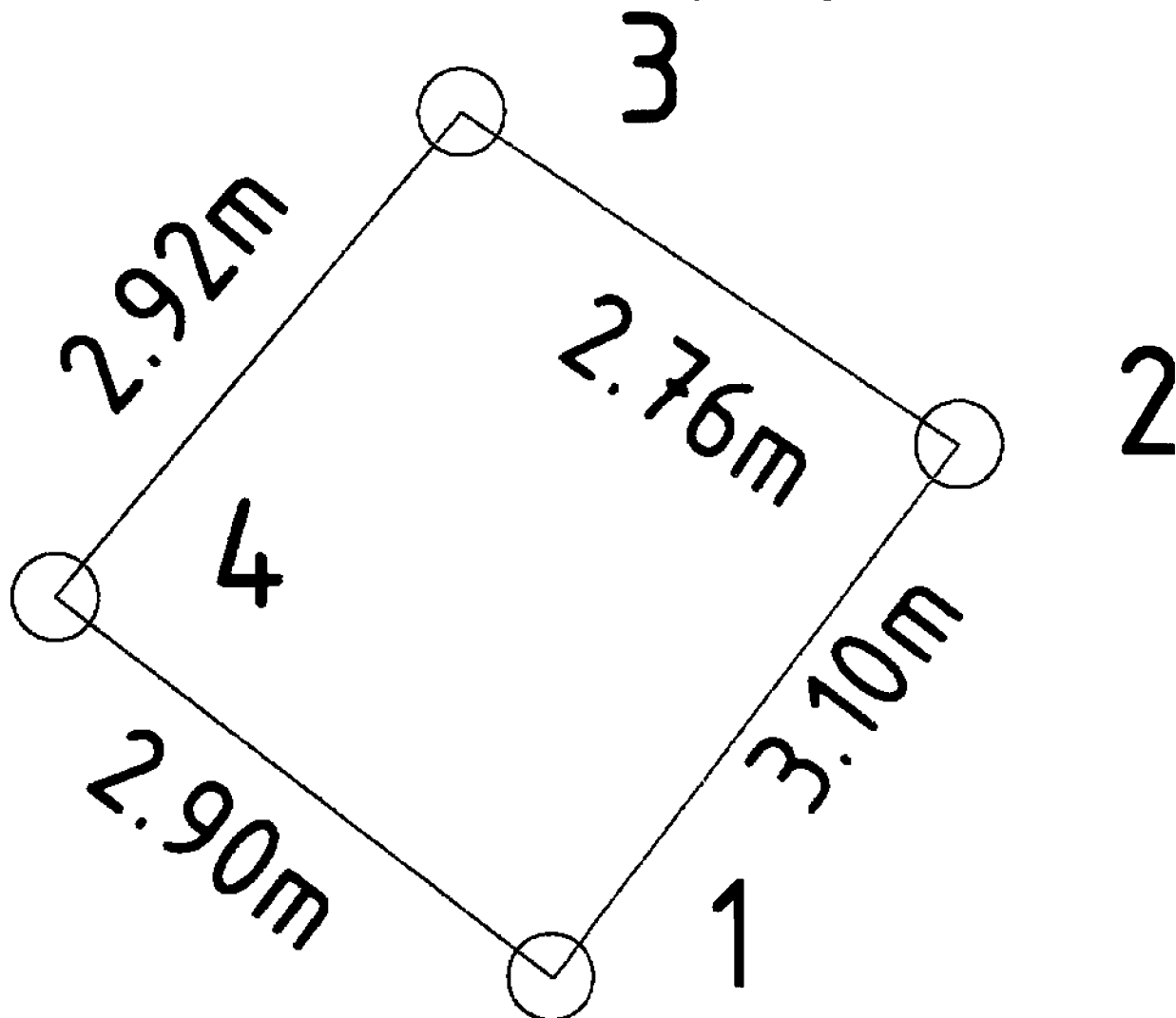
**Карта (схема) границ территории объекта культурного наследия
регионального значения «Братское захоронение воинов Красной Армии
и мирных жителей, погибших в 1919 г.» по адресу: Ленинградская область,
Лужский муниципальный район, Ям-Тёсовское сельское поселение, д. Лютка,
ул. Центральная**



Условные обозначения

----- граница территории объекта культурного наследия регионального значения

Перечень координат поворотных (характерных) точек границ территории объекта культурного наследия регионального значения «Братское захоронение воинов Красной Армии и мирных жителей, погибших в 1919 г.» по адресу: Ленинградская область, Лужский муниципальный район, Ям-Тёсовское сельское поселение, д. Лютка, ул. Центральная



Обозначение (номер) характерной точки	Долгота (X)	Широта (Y)
1	6524511.63	3236028.18
2	6524514.09	3236030.07
3	6524515.63	3236027.78
4	6524513.39	3236025.89

Определение географических координат характерных точек границы территории объекта культурного наследия выполнено в СК-1963 зона 3.

**Режим использования территории объекта культурного наследия
регионального значения «Братское захоронение воинов Красной Армии
и мирных жителей, погибших в 1919 г.» по адресу: Ленинградская область,
Лужский муниципальный район, Ям-Тёсовское сельское поселение, д. Лютка,
ул. Центральная**

На территории Памятника разрешается:

- проведение работ по сохранению объекта культурного наследия (меры, направленные на обеспечение физической сохранности и сохранение историко-культурной ценности объекта культурного наследия, предусматривающие консервацию, ремонт, реставрацию, включающие в себя научно-исследовательские, изыскательские, проектные и производственные работы, научное руководство за проведением работ по сохранению объекта культурного наследия, технический и авторский надзор за проведением этих работ);

- реконструкция, ремонт существующих дорог, инженерных коммуникаций, благоустройство, озеленение, установка малых архитектурных форм, иная хозяйственная деятельность (по согласованию с региональным органом охраны объектов культурного наследия), не противоречащая требованиям обеспечения сохранности объекта культурного наследия и позволяющая обеспечить функционирование объекта культурного наследия в современных условиях, обеспечивающая недопущение ухудшения состояния территории объекта культурного наследия.

На территории Памятника запрещается:

- строительство объектов капитального строительства и увеличение объемно-пространственных характеристик существующих на территории объекта культурного наследия объектов капитального строительства; проведение земляных, строительных, мелиоративных работ и иных работ, за исключением работ по сохранению объекта культурного наследия или его отдельных элементов, сохранению историко-градостроительной или природной среды объекта культурного наследия;

- установка рекламных конструкций, распространение наружной рекламы;

- осуществление любых видов деятельности, ухудшающих экологические условия и гидрологический режим на территории объекта культурного наследия, создающих вибрационные нагрузки динамическим воздействием на грунты в зоне их взаимодействия с объектами культурного наследия.

Приложение № 2
к приказу комитета по культуре
Ленинградской области
от «21» марта 2019 г.
№ 04.03/19.191

Предмет охраны

**объекта культурного наследия регионального значения «Братское захоронение
воинов Красной Армии и мирных жителей, погибших в 1919 г.» по адресу:
Ленинградская область, Лужский муниципальный район, Ям-Тёсовское
сельское поселение, д. Лютка, ул. Центральная**

№ п/п	Виды предмета охраны	Элементы предмета охраны
1	Мемориальное значение объекта	История объекта связана с периодом Гражданской войны на подступах к Петрограду.
2	Объемно-пространственное решение:	Историческое пространственное решение в габаритах существующего металлического ограждения. - конфигурация в плане – прямоугольник; - высотная отметка обелиска.
3	Конструкции памятника	Обелиск: металл. Основание: металл.
4	Архитектурное оформление	Обелиск: металл окрашенный. Основание: металл окрашенный. Мемориальная окрашенная металлическая табличка, с текстом: <p style="text-align: center;">«ВОИНАМ, ПОГИБШИМ В 1919 ГОДУ»</p>

Предмет охраны может быть уточнен при проведении дополнительных научных исследований.