



АДМИНИСТРАЦИЯ ЛЕНИНГРАДСКОЙ ОБЛАСТИ
КОМИТЕТ ПО КУЛЬТУРЕ ЛЕНИНГРАДСКОЙ ОБЛАСТИ

ПРИКАЗ

«15» марта 2019 г.

№ 01-03/19-163
г. Санкт-Петербург

Об установлении границ территории и предмета охраны объекта культурного наследия регионального значения «Братское захоронение советских воинов, партизан и подпольщиков, погибших в 1941-44 гг.» по адресу: Ленинградская область, Лужский муниципальный район, Оредежское сельское поселение, деревня Васильковичи, 1/16

В соответствии со ст. ст. 3.1, 9.2, 20, 33 Федерального закона от 25 июня 2002 года № 73-ФЗ «Об объектах культурного наследия (памятниках истории и культуры) народов Российской Федерации», ст. 4 закона Ленинградской области от 25 декабря 2015 года № 140-оз «О государственной охране, сохранении, использовании и популяризации объектов культурного наследия (памятников истории и культуры) народов Российской Федерации, расположенных на территории Ленинградской области», п. 2.2.2. Положения о комитете по культуре Ленинградской области, утвержденного постановлением Правительства Ленинградской области от 24 октября 2017 года № 431, приказываю:

1. Установить границы территории объекта культурного наследия регионального значения «Братское захоронение советских воинов, партизан и подпольщиков, погибших в 1941-44 гг.» по адресу: Ленинградская область, Лужский муниципальный район, Оредежское сельское поселение, деревня Васильковичи, 1/16 (далее – Памятник), принятого на государственную охрану решением Исполнительного комитета Ленинградского областного Совета народных депутатов от 16 мая 1988 года № 189, согласно приложению 1 к настоящему приказу.

2. Установить предмет охраны Памятника согласно приложению 2 к настоящему приказу.

3. Отделу по осуществлению полномочий Ленинградской области в сфере объектов культурного наследия департамента государственной охраны, сохранения и использования объектов культурного наследия комитета по культуре Ленинградской области обеспечить:

- внесение соответствующих сведений в Единый государственный реестр объектов культурного наследия (памятников истории и культуры) народов Российской Федерации;

- копию настоящего приказа направить в сроки, установленные действующим законодательством, в федеральный орган исполнительной власти, уполномоченный Правительством Российской Федерации на осуществление государственного кадастрового учета, государственной регистрации прав, ведение Единого государственного реестра недвижимости и предоставление сведений, содержащихся в Едином государственном реестре недвижимости, его территориальные органы.

4. Отделу взаимодействия с муниципальными образованиями, информатизации и организационной работы комитета по культуре Ленинградской области обеспечить размещение настоящего приказа на сайте комитета по культуре Ленинградской области в информационно-телекоммуникационной сети «Интернет».

5. Контроль за исполнением настоящего приказа возложить на заместителя начальника департамента государственной охраны, сохранения и использования объектов культурного наследия комитета по культуре Ленинградской области.

6. Настоящий приказ вступает в силу со дня его официального опубликования.

Председатель комитета



Е.В. Чайковский

Приложение № 1
к приказу комитета по культуре
Ленинградской области
от «15» сентября 2019 г.
№ 01-03/19-163

**Границы территории объекта культурного наследия регионального значения
«Братское захоронение советских воинов, партизан и подпольщиков, погибших
в 1941-44 гг.» по адресу: Ленинградская область, Лужский муниципальный
район, Оредежское сельское поселение, деревня Васильковичи, 1/16**

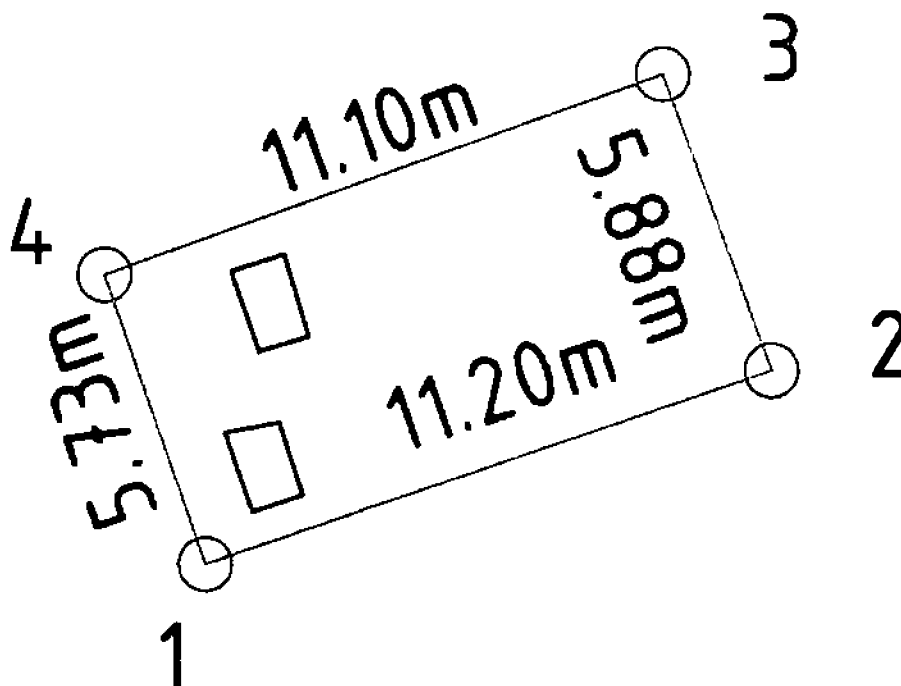
**Карта (схема) границ территории объекта культурного наследия
регионального значения «Братское захоронение советских воинов, партизан
и подпольщиков, погибших в 1941-44 гг.» по адресу: Ленинградская область,
Лужский муниципальный район, Оредежское сельское поселение, деревня
Васильковичи, 1/16**



Условные обозначения

----- граница территории объекта культурного наследия регионального значения

**Перечень координат поворотных (характерных) точек границ территории
 объекта культурного наследия регионального значения «Братское захоронение
 советских воинов, партизан и подпольщиков, погибших в 1941-44 гг.»
 по адресу: Ленинградская область, Лужский муниципальный район,
 Оредежское сельское поселение, деревня Васильковичи, 1/16**



Обозначение (номер) характерной точки	Долгота (X)	Широта (Y)
1	3212517.84	6510094.03
2	3212528.43	6510097.67
3	3212526.42	6510103.20
4	3212515.97	6510099.45

Определение географических координат характерных точек границы территории объекта культурного наследия выполнено в СК-1963 зона 3.

**Режим использования территории объекта культурного наследия
регионального значения «Братское захоронение советских воинов, партизан
и подпольщиков, погибших в 1941-44 гг.» по адресу: Ленинградская область,
Лужский муниципальный район, Оредежское сельское поселение, деревня
Васильковичи, 1/1б**

На территории Памятника разрешается:

- проведение работ по сохранению объекта культурного наследия (меры, направленные на обеспечение физической сохранности и сохранение историко-культурной ценности объекта культурного наследия, предусматривающие консервацию, ремонт, реставрацию, включающие в себя научно-исследовательские, изыскательские, проектные и производственные работы, научное руководство за проведением работ по сохранению объекта культурного наследия, технический и авторский надзор за проведением этих работ);

- реконструкция, ремонт существующих дорог, инженерных коммуникаций, благоустройство, озеленение, установка малых архитектурных форм, иная хозяйственная деятельность (по согласованию с региональным органом охраны объектов культурного наследия), не противоречащая требованиям обеспечения сохранности объекта культурного наследия и позволяющая обеспечить функционирование объекта культурного наследия в современных условиях, обеспечивающая недопущение ухудшения состояния территории объекта культурного наследия.

На территории Памятника запрещается:

- строительство объектов капитального строительства и увеличение объемно-пространственных характеристик существующих на территории объекта культурного наследия объектов капитального строительства; проведение земляных, строительных, мелиоративных работ и иных работ, за исключением работ по сохранению объекта культурного наследия или его отдельных элементов, сохранению историко-градостроительной или природной среды объекта культурного наследия;

- установка рекламных конструкций, распространение наружной рекламы;

- осуществление любых видов деятельности, ухудшающих экологические условия и гидрологический режим на территории объекта культурного наследия, создающих вибрационные нагрузки динамическим воздействием на грунты в зоне их взаимодействия с объектами культурного наследия.

Приложение № 2
к приказу комитета по культуре
Ленинградской области
от « 15 » марта 2019 г.
№ 01-03/19-163

Предмет охраны
объекта культурного наследия регионального значения «Братское захоронение советских воинов, партизан и подпольщиков, погибших в 1941-44 гг.»
по адресу: Ленинградская область, Лужский муниципальный район, Оредежское сельское поселение, деревня Васильковичи, 1/16

№ п/п	Виды предмета охраны	Элементы предмета охраны
1	Мемориальное значение объекта	Причастность объекта к историческому событию: Великая Отечественная война 1941 – 1945 гг. Историко-культурная ценность коллективной могилы «Братское захоронение советских воинов, партизан и подпольщиков, погибших в 1941-44 гг.»
2	Объемно-пространственное решение:	Историческое пространственное и архитектурно-композиционное решение мемориального комплекса братского захоронения, состоящего из следующих элементов: а) гранитный обелиск на гранитном пьедестале; б) наклонная тумба перед обелиском с мемориальной доской; в) гранитная стела на гранитном пьедестале;
3	Конструктивная система	Обелиск: материал – гранит полированный. Пьедестал обелиска: материал – гранит полированный. Наклонная тумба: материал – гранит полированный. Стела: материал – гранит полированный. Ограждение участка: материал – металл.
4	Архитектурное решение	Историческая форма, конфигурации в плане, материалы отдельных частей мемориального объекта.. а) гранитный обелиск на гранитном пьедестале с изображением пятиконечной звезды и надписью: «ВЕЧНАЯ СЛАВА СОВЕТСКИМ ВОИНАМ ПАВШИМ В БОЯХ ЗА РОДИНУ 1941-1945» б) наклонная тумба перед обелиском с пофамильным списком захороненных; в) гранитная стела на гранитном пьедестале с текстом (в верхней части читается плохо) и пофамильным списком погибших, текстом внизу: «Помните их, люди! Они отдали свои жизни за всех нас и свою Родину!», а также изображением пятиконечной звезды. г) ограждение: материал (металл), рисунок (вертикальные прутья, вставки геометрического рисунка). Текст на мемориальных плитах.

Предмет охраны может быть уточнен при проведении дополнительных научных исследований.