



АДМИНИСТРАЦИЯ ЛЕНИНГРАДСКОЙ ОБЛАСТИ  
КОМИТЕТ ПО КУЛЬТУРЕ ЛЕНИНГРАДСКОЙ ОБЛАСТИ

---

---

ПРИКАЗ

*«М» 2018 г.*

№ *01-03/18-613*

Санкт-Петербург

**Об установлении границ территории и предмета охраны объекта культурного наследия регионального значения «Административное и складское здание фирмы «Ханккия» по адресу: Ленинградская область, Выборгский муниципальный район, г. Выборг, ул. Данилова, д. 11**

В соответствии со ст. ст. 3.1, 9.2, 20, 33 Федерального закона от 25 июня 2002 года № 73-ФЗ «Об объектах культурного наследия (памятниках истории и культуры) народов Российской Федерации», ст. 4 областного закона от 25 декабря 2015 года № 140-оз «О государственной охране, сохранении, использовании и популяризации объектов культурного наследия (памятников истории и культуры) народов Российской Федерации, расположенных на территории Ленинградской области», п. 2.2.2. Положения о комитете по культуре Ленинградской области, утвержденного постановлением Правительства Ленинградской области от 24 октября 2017 года № 431, приказываю:

1. Установить границы территории объекта культурного наследия регионального значения «Административное и складское здание фирмы «Ханккия» по адресу: Ленинградская область, Выборгский муниципальный район, г. Выборг, ул. Данилова, д. 11 (далее - Памятник), принятого на государственную охрану распоряжением комитета по культуре Ленинградской области от 06 мая 2015 года № 01-04/15-76, согласно приложению 1 к настоящему приказу.

2. Установить предмет охраны Памятник согласно приложению 2 к настоящему приказу.

3. Отделу по осуществлению полномочий Ленинградской области в сфере объектов культурного наследия департамента государственной охраны, сохранения и использования объектов культурного наследия комитета по культуре Ленинградской области обеспечить:

- внесение соответствующих сведений в Единый государственный реестр объектов культурного наследия (памятников истории и культуры) народов Российской Федерации;

- копию настоящего приказа направить в сроки, установленные действующим законодательством, в федеральный орган исполнительной власти, уполномоченный


Правительством Российской Федерации на осуществление государственного кадастрового учета, государственной регистрации прав, ведение Единого государственного реестра недвижимости и предоставление сведений, содержащихся в Едином государственном реестре недвижимости, его территориальные органы.

4. Отделу взаимодействия с муниципальными образованиями, информатизации и организационной работы комитета по культуре Ленинградской области обеспечить размещение настоящего приказа на сайте комитета по культуре Ленинградской области в информационно-телекоммуникационной сети «Интернет».

5. Контроль за исполнением настоящего приказа возложить на заместителя начальника департамента государственной охраны, сохранения и использования объектов культурного наследия комитета по культуре Ленинградской области.

6. Настоящий приказ вступает в силу со дня его официального опубликования.

Председатель комитета



Е.В. Чайковский



Приложение 1  
к приказу комитета по культуре  
Ленинградской области  
от «24» февраля 2018 г.  
№ 01-03/18-613

**Границы территории объекта культурного наследия регионального значения  
«Административное и складское здание фирмы «Ханккия» по адресу:  
Ленинградская область, Выборгский муниципальный район, г. Выборг,  
ул. Данилова, д. 11**

**Карта (схема) границ территории объекта культурного наследия**

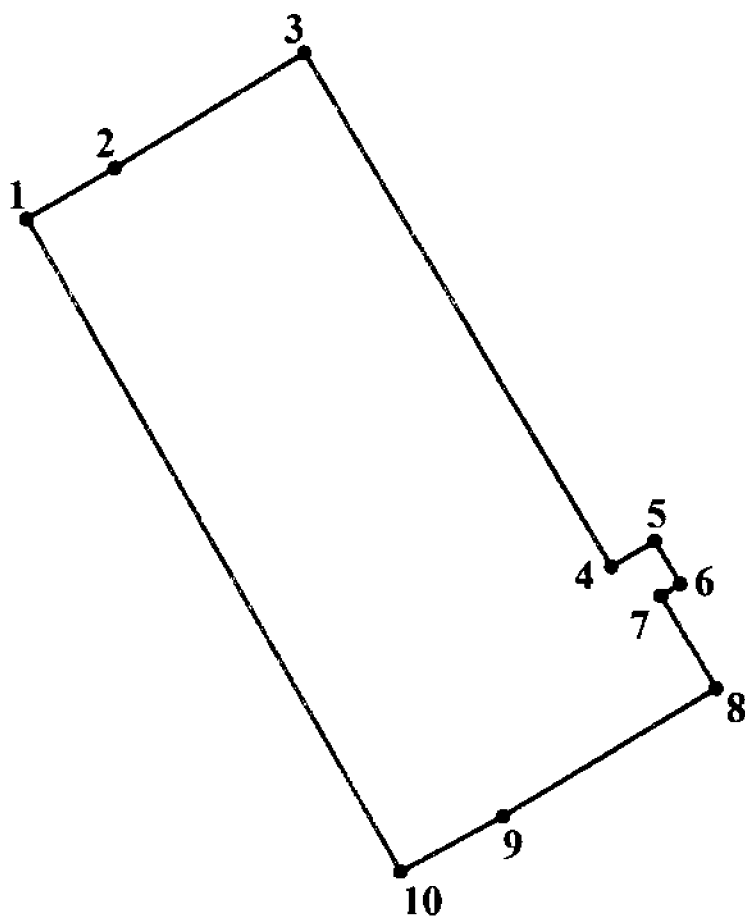


**УСЛОВНЫЕ ОБОЗНАЧЕНИЯ**

-  граница территории объекта культурного наследия регионального значения
-  объект культурного наследия регионального значения

МАСШТАБ 1:1000  
0 5 10 20 30 40  
М

**Перечень координат поворотных (характерных) точек границ территории  
объекта культурного наследия**



Обозначение (номер) характерной точки	Долгота (X)	Широта (Y)
1	521923,93	1293206,20
2	521930,72	1293218,11
3	521945,92	1293243,73
4	521876,95	1293284,79
5	521880,37	1293290,57
6	521874,59	1293294,01
7	521872,99	1293291,33
8	521860,61	1293298,70
9	521843,57	1293269,98
10	521836,01	1293256,14

Определение географических координат характерных точек границы территории объекта культурного наследия выполнено в местной системе координат МСК-47 зона 1

**Режим использования территории объекта культурного наследия  
регионального значения «Административное и складское здание фирмы  
«Ханккия» по адресу: Ленинградская область, Выборгский муниципальный  
район, г. Выборг, ул. Данилова, д. 11**

**На территории Памятника разрешается:**

- ведение хозяйственной деятельности, не противоречащей требованиям обеспечения сохранности объекта культурного наследия и позволяющей обеспечить функционирование объекта культурного наследия в современных условиях;
- сохранение и восстановление (регенерация) историко-градостроительной и природной среды объекта культурного наследия (восстановление, воссоздание, восполнение частично или полностью утраченных элементов и характеристик историко-градостроительной и природной среды территории);
- сохранение исторических элементов планировочной структуры территории;
- сохранение исторических элементов природного и культурного ландшафта;
- реконструкция, ремонт инженерных коммуникаций, благоустройство, озеленение, установка малых архитектурных форм, иная хозяйственная деятельность (по согласованию с региональным органом охраны объектов культурного наследия), не противоречащая требованиям обеспечения сохранности объекта культурного наследия и позволяющая обеспечить функционирование объекта культурного наследия в современных условиях, обеспечивающая недопущение ухудшения состояния территории объекта культурного наследия. Применение при благоустройстве и оборудовании территории традиционных материалов: (дерево, камень, кирпич) в покрытиях, малых архитектурных формах, исключая контрастные сочетания и яркую цветовую гамму.

**На территории Памятника запрещается:**

- строительство объектов капитального строительства и увеличение объемно-пространственных характеристик существующих на территории объекта культурного наследия объектов капитального строительства;
- проведение земляных, строительных, мелиоративных работ и иных работ, за исключением работ по сохранению объекта культурного наследия или его отдельных элементов, сохранению историко-градостроительной или природной среды объекта культурного наследия;
- установка рекламных конструкций, распространение наружной рекламы;
- установка на фасадах, крыше объекта культурного наследия кондиционеров, телеантенн, тарелок спутниковой связи, а также других средств технического обеспечения;
- прокладка наземных и воздушных инженерных коммуникаций, кроме временных, необходимых для проведения работ по сохранению;
- устройство автостоянок; размещение мусора (свалок) на территории; использование пиротехнических средств и фейерверков;
- осуществление любых видов деятельности, ухудшающих экологические условия и гидрологический режим на территории объекта культурного наследия, создающих вибрационные нагрузки динамическим воздействием на грунты в зоне их взаимодействия с объектами культурного наследия.

Приложение 2  
к приказу комитета по культуре  
Ленинградской области  
от «24» февраля 2018 г.  
№ 03/18-613

**Предмет охраны**  
**объекта культурного наследия регионального значения**  
**«Административное и складское здание фирмы «Ханккия» по адресу:**  
**Ленинградская область, Выборгский муниципальный район, г. Выборг,**  
**ул. Данилова, д. 11**

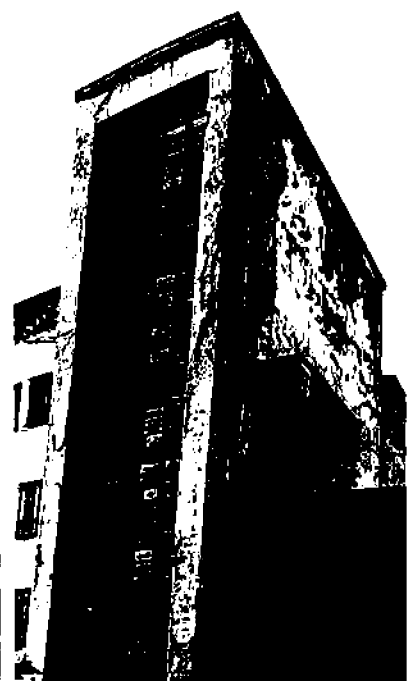
№ п/п	Виды предметов охраны	Элементы предметов охраны	Фотофиксация
1	2	3	4
1	Градостроительные характеристики:	<p>Местоположение. Композиционная роль объекта в застройке территории и в структуре окружающего природного и культурного ландшафта, рельеф участка.</p> <p>Сохранившиеся исторические габариты и объемно-пространственная структура. Секторы и направления видовых раскрытий, исторически сложившийся масштаб окружающей застройки.</p>	  
2	Архитектурные и конструктивные характеристики:	<p>Объемно-планировочная структура и архитектурное решение объекта: исторические высотные отметки, историческая конфигурация кровли (плоская, совмещенная), исторические отметки перекрытий, исторические габариты и</p>	

конфигурация плана помещений,  
первоначальные входы,  
историческое местоположение,  
габариты, конструкция лестниц.

Габариты помещений в пределах  
капитальных стен, историческое  
расположение оконных, дверных  
проемов, сохранившиеся  
первоначальные оконные  
заполнения.

Элементы композиционного и  
архитектурного решения фасадов  
здания, характер отделки  
фасадных покрытий (штукатурка),  
витринное остекление с  
металлическими переплетами окон  
административного корпуса и  
лестничной клетки, рисунок  
расстекловки и первоначальные  
сохранившиеся оконные  
заполнения.

Бетонные козырьки складского  
корпуса.



*Предмет охраны может быть уточнен при проведении дополнительных научных исследований.*