

АДМИНИСТРАЦИЯ ЛЕНИНГРАДСКОЙ ОБЛАСТИ  
КОМИТЕТ ПО КУЛЬТУРЕ ЛЕНИНГРАДСКОЙ ОБЛАСТИ

---

---

ПРИКАЗ

«18» декабря 2018 г.

№ 01.03/18-484  
Санкт-Петербург

**Об установлении границ территории и предмета охраны объекта культурного наследия регионального значения «Памятник-дот на рубеже обороны 1941 г., рядом – памятник-obelisk неизвестному советскому солдату» по адресу:  
Ленинградская область, Лужский муниципальный район,  
Лужское городское поселение, г. Луга, Медведское шоссе, соор. 2/1п**

В соответствии со ст. ст. 3.1, 9.2, 20, 33 Федерального закона от 25 июня 2002 года № 73-ФЗ «Об объектах культурного наследия (памятниках истории и культуры) народов Российской Федерации», ст. 4 закона Ленинградской области от 25 декабря 2015 года № 140-оз «О государственной охране, сохранении, использовании и популяризации объектов культурного наследия (памятников истории и культуры) народов Российской Федерации, расположенных на территории Ленинградской области», п. 2.2.2. Положения о комитете по культуре Ленинградской области, утвержденного постановлением Правительства Ленинградской области от 24 октября 2017 года № 431, приказываю:

1. Установить границы территории объекта культурного наследия регионального значения «Памятник-дот на рубеже обороны 1941 г., рядом – памятник-obelisk неизвестному советскому солдату» по адресу: Ленинградская область, Лужский муниципальный район, Лужское городское поселение, г. Луга, Медведское шоссе, соор. 2/1п (далее – Памятник), принятого на государственную охрану решением Исполнительного комитета Ленинградского областного Совета народных депутатов от 16 мая 1988 года № 189, согласно приложению 1 к настоящему приказу.

2. Установить предмет охраны Памятника согласно приложению 2 к настоящему приказу

3. Отделу по осуществлению полномочий Ленинградской области в сфере объектов культурного наследия департамента государственной охраны, сохранения и использования объектов культурного наследия комитета по культуре Ленинградской области обеспечить:

- внесение соответствующих сведений в Единый государственный реестр объектов культурного наследия (памятников истории и культуры) народов Российской Федерации;

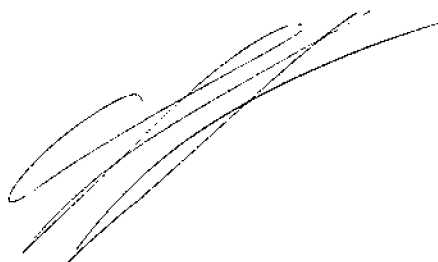
- копию настоящего приказа направить в сроки, установленные действующим законодательством, в федеральный орган исполнительной власти, уполномоченный Правительством Российской Федерации на осуществление государственного кадастрового учета, государственной регистрации прав, ведение Единого государственного реестра недвижимости и предоставление сведений, содержащихся в Едином государственном реестре недвижимости, его территориальные органы.

4. Отделу взаимодействия с муниципальными образованиями, информатизации и организационной работы комитета по культуре Ленинградской области обеспечить размещение настоящего приказа на сайте комитета по культуре Ленинградской области в информационно-телекоммуникационной сети «Интернет».

5. Контроль за исполнением настоящего приказа возложить на заместителя начальника департамента государственной охраны, сохранения и использования объектов культурного наследия комитета по культуре Ленинградской области.

6. Настоящий приказ вступает в силу со дня его официального опубликования.

Председатель комитета



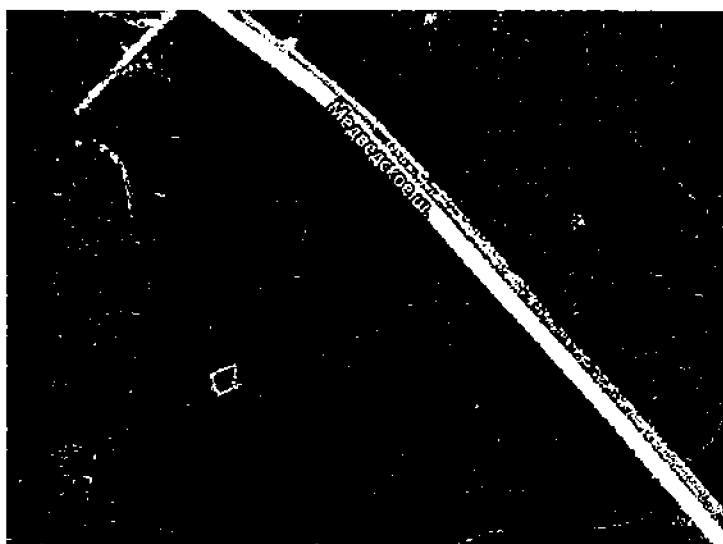
Е.В. Чайковский

Приложение № 1  
к приказу комитета по культуре  
Ленинградской области  
от « 18 » Октября 2018 г.  
№ 01-03/18 - 484



**Границы территории объекта культурного наследия регионального значения  
«Памятник-дот на рубеже обороны 1941 г., рядом – памятник-obelisk  
неизвестному советскому солдату» по адресу: Ленинградская область, Лужский  
муниципальный район, Лужское городское поселение, г. Луга, Медведское  
шоссе, соор. 2/1п**

От точки 1 к точке 2 на юго-запад;  
от точки 2 к точке 3 на северо-запад;  
от точки 3 к точке 4 на северо-восток;  
от точки 4 к точке 1 на юг.

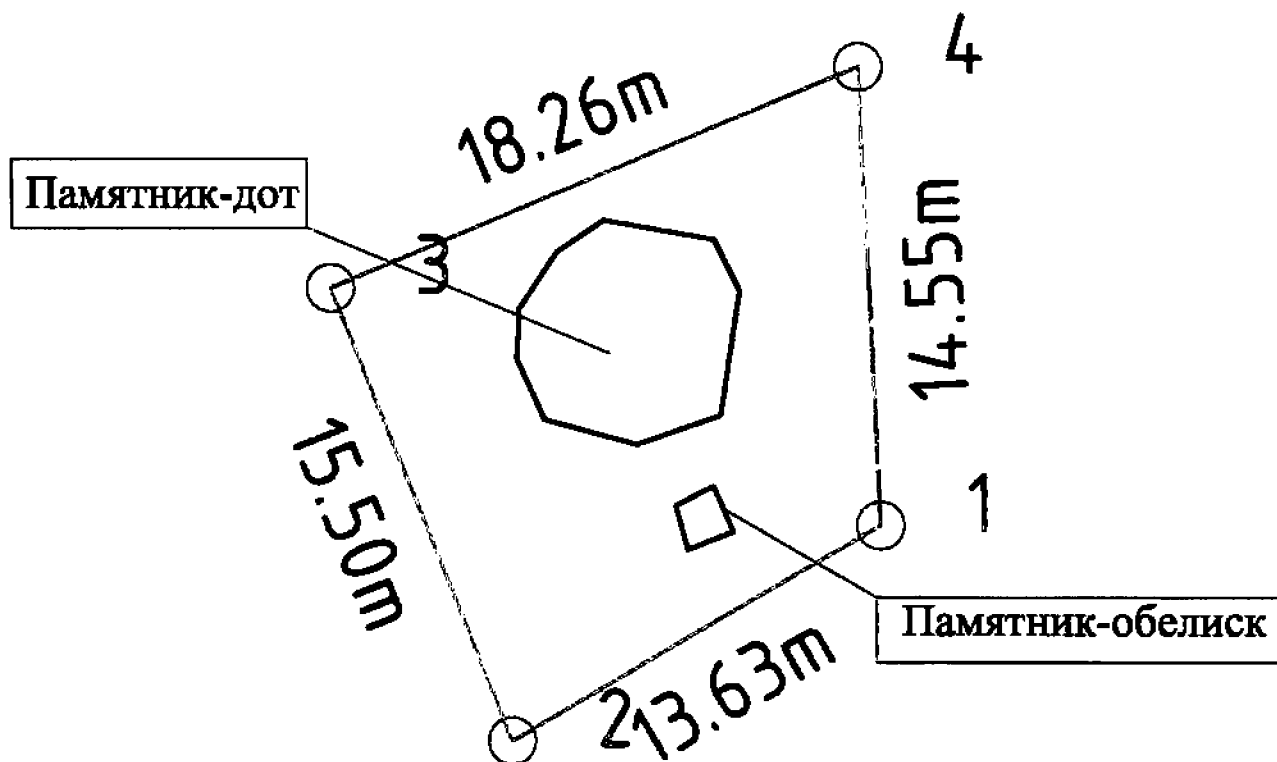
**Карта (схема) границ территории объекта культурного наследия  
регионального значения «Памятник-дот на рубеже обороны 1941 г.,  
рядом – памятник-obelisk неизвестному советскому солдату» по адресу:  
Ленинградская область, Лужский муниципальный район, Лужское городское  
поселение, г. Луга, Медведское шоссе, соор. 2/1п**



**Условные обозначения**

-  граница территории объекта культурного наследия  
регионального значения
-  объект культурного наследия регионального значения

Перечень координат поворотных (характерных) точек границ территории объекта культурного наследия регионального значения «Памятник-дот на рубеже обороны 1941 г., рядом – памятник-обелиск неизвестному советскому солдату» по адресу: Ленинградская область, Лужский муниципальный район, Лужское городское поселение, г. Луга, Медведское шоссе, соор. 2/1п



Обозначение (номер) характерной точки	Долгота (X)	Широта (Y)
1	3187094.93	6499804.64
2	3187083.14	6499797.80
3	3187077.37	6499812.18
4	3187094.23	6499819.18

Определение географических координат характерных точек границы территории объекта культурного наследия выполнено в МСК – города ЛУГА.

**Режим использования территории объекта культурного наследия  
регионального значения «Памятник-дот на рубеже обороны 1941 г.,  
рядом – памятник-obelisk неизвестному советскому солдату» по адресу:  
Ленинградская область, Лужский муниципальный район, Лужское городское  
поселение, г. Луга, Медведское шоссе, соор. 2/1п**

**На территории Памятника разрешается:**

- проведение работ по сохранению объекта культурного наследия (меры, направленные на обеспечение физической сохранности и сохранение историко-культурной ценности объекта культурного наследия, предусматривающие консервацию, ремонт, реставрацию, включающие в себя научно-исследовательские, изыскательские, проектные и производственные работы, научное руководство за проведением работ по сохранению объекта культурного наследия, технический и авторский надзор за проведением этих работ);

- реконструкция, ремонт существующих дорог, инженерных коммуникаций, благоустройство, озеленение, установка малых архитектурных форм, иная хозяйственная деятельность (по согласованию с региональным органом охраны объектов культурного наследия), не противоречащая требованиям обеспечения сохранности объекта культурного наследия и позволяющая обеспечить функционирование объекта культурного наследия в современных условиях, обеспечивающая недопущение ухудшения состояния территории объекта культурного наследия.

**На территории Памятника запрещается:**

- строительство объектов капитального строительства и увеличение объемно-пространственных характеристик существующих на территории объекта культурного наследия объектов капитального строительства; проведение земляных, строительных, мелиоративных работ и иных работ, за исключением работ по сохранению объекта культурного наследия или его отдельных элементов, сохранению историко-градостроительной или природной среды объекта культурного наследия;

- установка рекламных конструкций, распространение наружной рекламы;

- осуществление любых видов деятельности, ухудшающих экологические условия и гидрологический режим на территории объекта культурного наследия, создающих вибрационные нагрузки динамическим воздействием на грунты в зоне их взаимодействия с объектами культурного наследия.

### Предмет охраны

объекта культурного наследия регионального значения «Памятник-дот на рубеже обороны 1941 г., рядом – памятник-obelisk неизвестному советскому солдату» по адресу: Ленинградская область, Лужский муниципальный район, Лужское городское поселение, г. Луга, Медведское шоссе, соор. 2/1п

№ п/п	Виды предмета охраны	Элементы предмета охраны
1	Мемориальное значение объекта	Причастность объекта к историческому событию: Великая Отечественная война 1941-1945 гг. Историко-культурная ценность, связанная с обороной г. Луга в период Великой Отечественной войны.
2	Объемно-пространственное решение	Историческое пространственное и архитектурно-композиционное решение памятника, габариты, высотные отметки, силуэт мемориальной композиции, состоящей из следующих элементов: а) дот сложной в плане конфигурации; б) обелиск на прямоугольном в плане ступенчатом постаменте, увенчанный пятиугольной звездой. Подход к доту, оборудованный лестничным маршем.
3	Конструкции памятника	Дот (материал – гранит). Обелиск (материал – бетон); Звезда (материал – металл); Мемориальная доска, закреплённая на обелиске (материал – металл). Лестничный марш (материал – бетон).
4	Архитектурное решение	Историческая форма, конфигурации в плане, материалы отдельных частей мемориального объекта. Текст на мемориальной доске, закреплённой на обелиске: «Имя твое неизвестно, подвиг твой бессмертен. 1941 г.-1945 г.»

Предмет охраны может быть уточнен при проведении дополнительных научных исследований.