

АДМИНИСТРАЦИЯ ЛЕНИНГРАДСКОЙ ОБЛАСТИ
КОМИТЕТ ПО КУЛЬТУРЕ ЛЕНИНГРАДСКОЙ ОБЛАСТИ

ПРИКАЗ

«18» *сентября* 2018 г.

№ 01-03/18-490
Санкт-Петербург

Об установлении границ территории и предмета охраны объекта культурного наследия регионального значения «Братское захоронение советских воинов и партизан, погибших в 1941-44 гг.» по адресу: Ленинградская область, Лужский муниципальный район, Волошовское сельское поселение, деревня Большие Сабицы, объект 128

В соответствии со ст. ст. 3.1, 9.2, 20, 33 Федерального закона от 25 июня 2002 года № 73-ФЗ «Об объектах культурного наследия (памятниках истории и культуры) народов Российской Федерации», ст. 4 закона Ленинградской области от 25 декабря 2015 года № 140-оз «О государственной охране, сохранении, использовании и популяризации объектов культурного наследия (памятников истории и культуры) народов Российской Федерации, расположенных на территории Ленинградской области», п. 2.2.2. Положения о комитете по культуре Ленинградской области, утвержденного постановлением Правительства Ленинградской области от 24 октября 2017 года № 431, приказываю:

1. Установить границы территории объекта культурного наследия регионального значения «Братское захоронение советских воинов и партизан, погибших в 1941-44 гг.» по адресу: Ленинградская область, Лужский муниципальный район, Волошовское сельское поселение, деревня Большие Сабицы, объект 128 (далее – Памятник), принятого на государственную охрану решением Исполнительного комитета Ленинградского областного Совета народных депутатов от 16 мая 1988 года № 189, согласно приложению 1 к настоящему приказу.

2. Установить предмет охраны Памятника согласно приложению 2 к настоящему приказу

3. Отделу по осуществлению полномочий Ленинградской области в сфере объектов культурного наследия департамента государственной охраны, сохранения и использования объектов культурного наследия комитета по культуре Ленинградской области обеспечить:

- внесение соответствующих сведений в Единый государственный реестр объектов культурного наследия (памятников истории и культуры) народов Российской Федерации;

- копию настоящего приказа направить в сроки, установленные действующим законодательством, в федеральный орган исполнительной власти, уполномоченный Правительством Российской Федерации на осуществление государственного кадастрового учета, государственной регистрации прав, ведение Единого государственного реестра недвижимости и предоставление сведений, содержащихся в Едином государственном реестре недвижимости, его территориальные органы.

4. Отделу взаимодействия с муниципальными образованиями, информатизации и организационной работы комитета по культуре Ленинградской области обеспечить размещение настоящего приказа на сайте комитета по культуре Ленинградской области в информационно-телекоммуникационной сети «Интернет».

5. Контроль за исполнением настоящего приказа возложить на заместителя начальника департамента государственной охраны, сохранения и использования объектов культурного наследия комитета по культуре Ленинградской области.

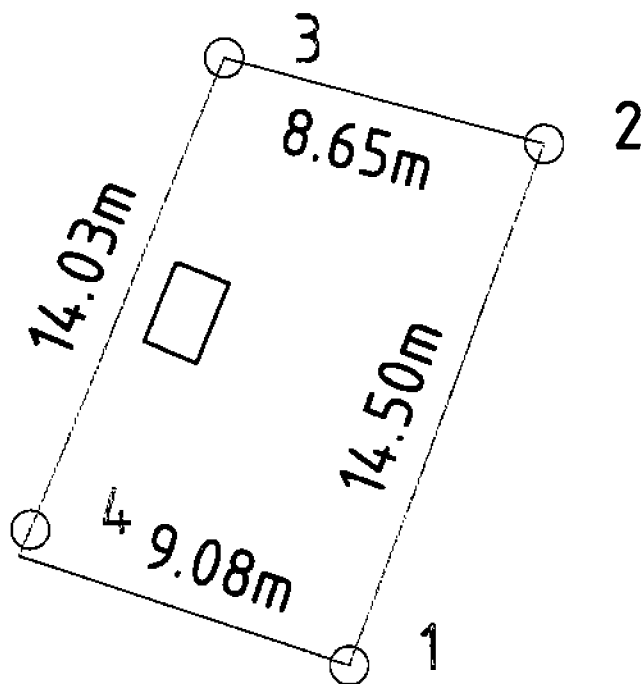
6. Настоящий приказ вступает в силу со дня его официального опубликования.

Председатель комитета



Е.В. Чайковский

**Перечень координат поворотных (характерных) точек границ территории объекта культурного наследия регионального значения «Братское захоронение советских воинов и партизан, погибших в 1941-44 гг.» по адресу:
Ленинградская область, Лужский муниципальный район, Волошовское сельское поселение, деревня Большие Сабиты, объект 128**



Обозначение (номер) характерной точки	Долгота (X)	Широта (Y)
1	3153942.15	6513889.27
2	3153947.30	6513902.82
3	3153938.94	6513905.07
4	3153933.82	6513892.82

Определение географических координат характерных точек границы территории объекта культурного наследия выполнено в СК-1963 зона 3.

**Режим использования территории объекта культурного наследия
регионального значения «Братское захоронение советских воинов и партизан,
погибших в 1941-44 гг.» по адресу: Ленинградская область, Лужский
муниципальный район, Волошовское сельское поселение, деревня Большие
Сабицы, объект 128**

На территории Памятника разрешается:

- проведение работ по сохранению объекта культурного наследия (меры, направленные на обеспечение физической сохранности и сохранение историко-культурной ценности объекта культурного наследия, предусматривающие консервацию, ремонт, реставрацию, включающие в себя научно-исследовательские, изыскательские, проектные и производственные работы, научное руководство за проведением работ по сохранению объекта культурного наследия, технический и авторский надзор за проведением этих работ);

- реконструкция, ремонт существующих дорог, инженерных коммуникаций, благоустройство, озеленение, установка малых архитектурных форм, иная хозяйственная деятельность (по согласованию с региональным органом охраны объектов культурного наследия), не противоречащая требованиям обеспечения сохранности объекта культурного наследия и позволяющая обеспечить функционирование объекта культурного наследия в современных условиях, обеспечивающая недопущение ухудшения состояния территории объекта культурного наследия.

На территории Памятника запрещается:

- строительство объектов капитального строительства и увеличение объемно-пространственных характеристик существующих на территории объекта культурного наследия объектов капитального строительства; проведение земляных, строительных, мелиоративных работ и иных работ, за исключением работ по сохранению объекта культурного наследия или его отдельных элементов, сохранению историко-градостроительной или природной среды объекта культурного наследия;

- установка рекламных конструкций, распространение наружной рекламы;

- осуществление любых видов деятельности, ухудшающих экологические условия и гидрологический режим на территории объекта культурного наследия, создающих вибрационные нагрузки динамическим воздействием на грунты в зоне их взаимодействия с объектами культурного наследия.

Приложение № 2
к приказу комитета по культуре
Ленинградской области
от «18» февраля 2018 г.
№ О 503/18 - 490

Предмет охраны
**объекта культурного наследия регионального значения «Братское захоронение советских воинов и партизан, погибших в 1941-44 гг.» по адресу:
Ленинградская область, Лужский муниципальный район, Волошовское сельское поселение, деревня Большие Сабицы, объект 128**

№ п/п	Виды предмета охраны	Элементы предмета охраны
1	Мемориальное значение объекта	Причастность объекта к историческому событию: Великая Отечественная война 1941-1945 гг.
2	Объемно-пространственное решение	<p>Историческое пространственное и архитектурно-композиционное решение мемориального комплекса братского захоронения.</p> <p>Объемно-пространственное решение, габариты и силуэт мемориальной композиции, состоящей из следующих элементов:</p> <p>а) бетонная стела, увенчанная пятиконечной звездой, с мемориальной доской;</p> <p>б) стела на пьедестале, увенчанная пятиконечной звездой;</p> <p>в) форма, высота и габаритные размеры могильного холма; мемориальная доска с фамилиями захороненных на могильном холме;</p> <p>г) стелы, увенчанные красной звездой;</p> <p>д) цветники, расположенные перед металлическими стелами</p>
3	Конструкции памятника	<p>Стела, увенчанная пятиконечной звездой (материал: бетон), с мемориальной доской с изображением пятиконечной звезды и надписью: «Вечная слава воинам, павшим в боях с немецко-фашистскими захватчиками 1941 1945» и табличкой с надписью: «Здесь захоронены партизаны погибшие от рук карателей КАРЛОВ М. И. МИХАЙЛОВ А. А. ИВАНОВ1943 умирая не умрёт герой».</p> <p>Стела на пьедестале, увенчанная пятиконечной звездой.</p> <p>Форма, высота и габаритные размеры могильного холма; мемориальная доска с фамилиями</p>

		<p>захороненных на могильном холме.</p> <p>Стелы, увенчанные красной звездой (материал: металл).</p> <p>Цветники, расположенные перед металлическими стелами (материал: бетон).</p>
4	Архитектурное решение	<p>Историческая форма, конфигурации в плане, материалы отдельных частей мемориального объекта.</p> <p>Текст на мемориальных плитах.</p>

Предмет охраны может быть уточнен при проведении дополнительных научных исследований