

АДМИНИСТРАЦИЯ ЛЕНИНГРАДСКОЙ ОБЛАСТИ
КОМИТЕТ ПО КУЛЬТУРЕ ЛЕНИНГРАДСКОЙ ОБЛАСТИ

ПРИКАЗ

«11» сентября 2018 г.

№ 01-03/18-470
Санкт-Петербург

**Об установлении границ территории и предмета охраны объекта культурного наследия регионального значения «Памятник-стела Герою Великой Отечественной войны, руководителю антифашистского интернационального комитета в г. Лейпциге в 1943-1944 гг. – Румянцеву Н.В., жившему в этой деревне и погибшему в фашистском концлагере в 1944 г.» по адресу:
Ленинградская область, Гатчинский муниципальный район,
Вырицкое городское поселение, д. Введенское, сооружение 10Г**

В соответствии со ст. ст. 3.1, 9.2, 20, 33 Федерального закона от 25 июня 2002 года № 73-ФЗ «Об объектах культурного наследия (памятниках истории и культуры) народов Российской Федерации», ст. 4 закона Ленинградской области от 25 декабря 2015 года № 140-оз «О государственной охране, сохранении, использовании и популяризации объектов культурного наследия (памятников истории и культуры) народов Российской Федерации, расположенных на территории Ленинградской области», п. 2.2.2. Положения о комитете по культуре Ленинградской области, утвержденного постановлением Правительства Ленинградской области от 24 октября 2017 года № 431, приказываю:

1. Установить границы территории объекта культурного наследия регионального значения «Памятник-стела Герою Великой Отечественной войны, руководителю антифашистского интернационального комитета в г. Лейпциге в 1943-1944 гг. – Румянцеву Н.В., жившему в этой деревне и погибшему в фашистском концлагере в 1944 г.» по адресу: Ленинградская область, Гатчинский муниципальный район, Вырицкое городское поселение, д. Введенское, сооружение 10Г (далее – Памятник), принятого на государственную охрану решением Исполнительного комитета Ленинградского областного Совета народных депутатов от 16 мая 1988 года № 189, согласно приложению 1 к настоящему приказу.

2. Установить предмет охраны Памятника согласно приложению 2 к настоящему приказу

3. Отделу по осуществлению полномочий Ленинградской области в сфере объектов культурного наследия департамента государственной охраны, сохранения

и использования объектов культурного наследия комитета по культуре Ленинградской области обеспечить:

- внесение соответствующих сведений в Единый государственный реестр объектов культурного наследия (памятников истории и культуры) народов Российской Федерации;

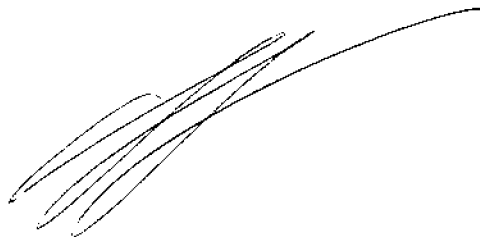
- копию настоящего приказа направить в сроки, установленные действующим законодательством, в федеральный орган исполнительной власти, уполномоченный Правительством Российской Федерации на осуществление государственного кадастрового учета, государственной регистрации прав, ведение Единого государственного реестра недвижимости и предоставление сведений, содержащихся в Едином государственном реестре недвижимости, его территориальные органы.

4. Отделу взаимодействия с муниципальными образованиями, информатизации и организационной работы комитета по культуре Ленинградской области обеспечить размещение настоящего приказа на сайте комитета по культуре Ленинградской области в информационно-телекоммуникационной сети «Интернет».

5. Контроль за исполнением настоящего приказа возложить на заместителя начальника департамента государственной охраны, сохранения и использования объектов культурного наследия комитета по культуре Ленинградской области.

6. Настоящий приказ вступает в силу со дня его официального опубликования.

Председатель комитета



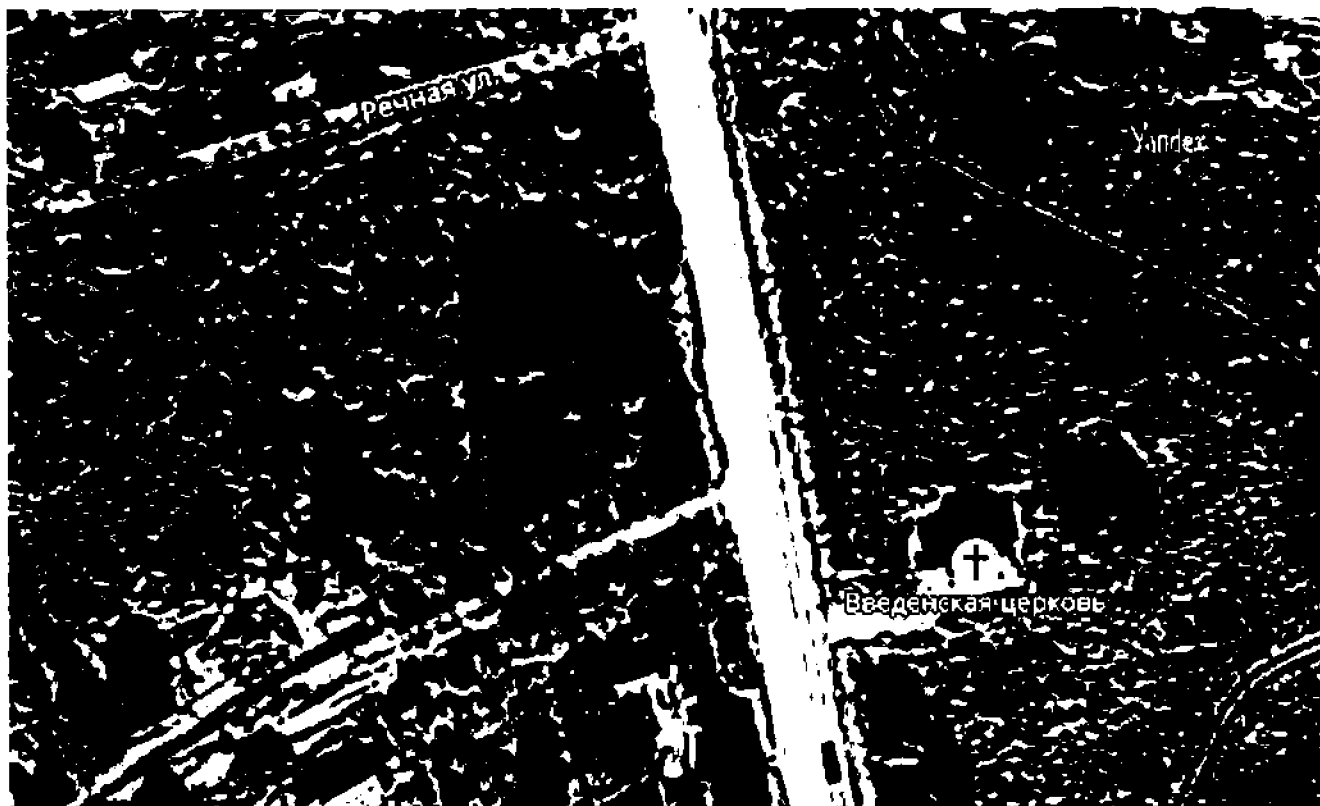
Е.В. Чайковский

Приложение № 1
к приказу комитета по культуре
Ленинградской области
от «11» сентября 2018 г.
№ 01-03/18-470

**Границы территории объекта культурного наследия регионального значения
«Памятник-стела Герою Великой Отечественной войны, руководителю
антифашистского интернационального комитета в г. Лейпциге в 1943-1944 гг. –
Румянцеву Н.В., жившему в этой деревне и погибшему в фашистском
концлагере в 1944 г.» по адресу: Ленинградская область, Гатчинский
муниципальный район, Вырицкое городское поселение, д. Введенское,
сооружение 10Г**

От точки 1 к точке 2 на юго-запад;
от точки 2 к точке 3 на юго-запад;
от точки 3 к точке 4 на северо-запад;
от точки 4 к точке 5 на юго-запад;
от точки 5 к точке 6 на юго-восток;
от точки 6 к точке 7 на северо-восток;
от точки 7 к точке 8 на северо-запад;
от точки 8 к точке 9 на северо-восток;
от точки 9 к точке 10 на юго-восток;
от точки 10 к точке 1 на северо-запад.

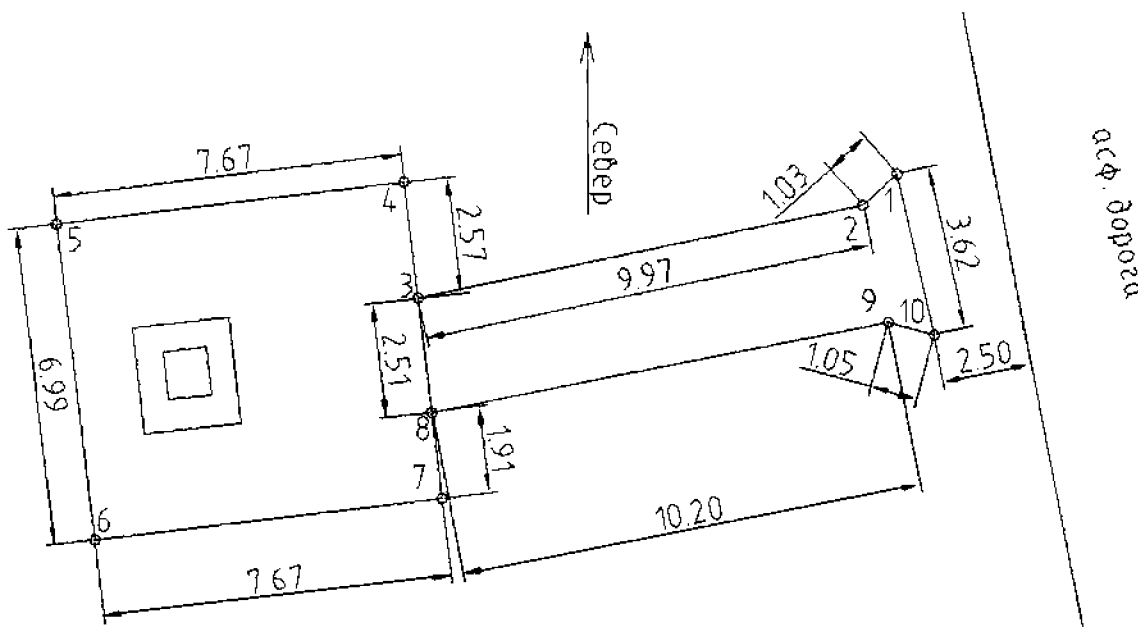
Карта (схема) границ территории объекта культурного наследия регионального значения «Памятник-стела Герою Великой Отечественной войны, руководителю антифашистского интернационального комитета в г. Лейпциге в 1943-1944 гг. – Румянцеву Н.В., жившему в этой деревне и погибшему в фашистском концлагере в 1944 г.» по адресу: Ленинградская область, Гатчинский муниципальный район, Вырицкое городское поселение, д. Введенское, сооружение 10Г



Условные обозначения:

— - граница территории объекта культурного наследия регионального значения

Перечень координат поворотных (характерных) точек границ территории объекта культурного наследия регионального значения «Памятник-стела Герою Великой Отечественной войны, руководителю антифашистского интернационального комитета в г. Лейпциге в 1943-1944 гг. – Румянцеву Н.В., жившему в этой деревне и погибшему в фашистском концлагере в 1944 г.» по адресу: Ленинградская область, Гатчинский муниципальный район, Вырицкое городское поселение, д. Введенское, сооружение 10Г



№ ПП	X	Y
1	121213.367	31572.880
2	121212.602	31572.195
3	121202.845	31570.166
4	121202.548	31572.718
5	121194.929	31571.832
6	121195.736	31564.890
7	121203.355	31565.775
8	121203.135	31567.669
9	121213.148	31569.627
10	121214.160	31569.350

Определение географических координат характерных точек границы территории объекта культурного наследия выполнено в местной системе координат СК 1964_СПБ

Режим использования территории объекта культурного наследия регионального значения «Памятник-стела Герою Великой Отечественной войны, руководителю антифашистского интернационального комитета в г. Лейпциге в 1943-1944 гг. – Румянцеву Н.В., жившему в этой деревне и погибшему в фашистском концлагере в 1944 г.» по адресу: Ленинградская область, Гатчинский муниципальный район, Вырицкое городское поселение, д. Введенское, сооружение 10Г

На территории Памятника разрешается:

- проведение работ по сохранению объекта культурного наследия (меры, направленные на обеспечение физической сохранности и сохранение историко-культурной ценности объекта культурного наследия, предусматривающие консервацию, ремонт, реставрацию, включающие в себя научно-исследовательские, изыскательские, проектные и производственные работы, научное руководство за проведением работ по сохранению объекта культурного наследия, технический и авторский надзор за проведением этих работ);

- реконструкция, ремонт существующих дорог, инженерных коммуникаций, благоустройство, озеленение, установка малых архитектурных форм, иная хозяйственная деятельность (по согласованию с региональным органом охраны объектов культурного наследия), не противоречащая требованиям обеспечения сохранности объекта культурного наследия и позволяющая обеспечить функционирование объекта культурного наследия в современных условиях, обеспечивающая недопущение ухудшения состояния территории объекта культурного наследия.

На территории Памятника запрещается:

- строительство объектов капитального строительства и увеличение объемно-пространственных характеристик существующих на территории объекта культурного наследия объектов капитального строительства; проведение земляных, строительных, мелиоративных работ и иных работ, за исключением работ по сохранению объекта культурного наследия или его отдельных элементов, сохранению историко-градостроительной или природной среды объекта культурного наследия;

- установка рекламных конструкций, распространение наружной рекламы;

- осуществление любых видов деятельности, ухудшающих экологические условия и гидрологический режим на территории объекта культурного наследия, создающих вибрационные нагрузки динамическим воздействием на грунты в зоне их взаимодействия с объектами культурного наследия.

Приложение № 2
к приказу комитета по культуре
Ленинградской области
от «11» сентября 2018 г.
№ 01-03/18-470

**Предмет охраны объекта культурного наследия регионального значения
«Памятник-стела Герою Великой Отечественной войны, руководителю
антифашистского интернационального комитета в г. Лейпциге в 1943-1944 гг. –
Румянцеву Н.В., жившему в этой деревне и погибшему в фашистском
концлагере в 1944 г.» по адресу: Ленинградская область, Гатчинский
муниципальный район, Вырицкое городское поселение, д. Введенское,
сооружение 10Г**

№ п/п	Виды предметов охраны	Элементы предметов охраны
1	2	3
1	Мемориальное значение объекта	Причастность объекта к историческому событию: Великая Отечественная Война 1941-1945 гг. История объекта: память о Герое Великой Отечественной войны Румянцеве Н.В.
2	Объемно-пространственное решение:	Историческое пространственное и архитектурно-композиционное решение памятника.
3	Конструкции памятника	Стела: гранит. Основание: бетон.
4	Архитектурное решение	Стела: гранит красный, полированный с лицевой стороны с памятным текстом: «В деревне Введенская с 1917г. до 1930 г. жил герой Отечественной войны Румянцев Николай Васильевич руководитель Интернационального антифашистского комитета в г. Лейпциге в 1943-1944 гг. Погиб в фашистском концлагере в 1944г.» колотый с задней стороны; Основание: бетон окрашенный.

Предмет охраны может быть уточнен при проведении дополнительных научных исследований