

АДМИНИСТРАЦИЯ ЛЕНИНГРАДСКОЙ ОБЛАСТИ
КОМИТЕТ ПО КУЛЬТУРЕ ЛЕНИНГРАДСКОЙ ОБЛАСТИ

ПРИКАЗ

«11» *генераль* 2018 г.

№ *01-03/18-466*
Санкт-Петербург

Об установлении границ территории и предмета охраны объекта культурного наследия регионального значения «Братское захоронение советских воинов, погибших в 1941-44 гг.» по адресу: Ленинградская область, Гатчинский муниципальный район, Большеколпанское сельское поселение, д. Большие Колпаны, ул. Комиссара Казначеева, участок № 4

В соответствии со ст. ст. 3.1, 9.2, 20, 33 Федерального закона от 25 июня 2002 года № 73-ФЗ «Об объектах культурного наследия (памятниках истории и культуры) народов Российской Федерации», ст. 4 закона Ленинградской области от 25 декабря 2015 года № 140-оз «О государственной охране, сохранении, использовании и популяризации объектов культурного наследия (памятников истории и культуры) народов Российской Федерации, расположенных на территории Ленинградской области», п. 2.2.2. Положения о комитете по культуре Ленинградской области, утвержденного постановлением Правительства Ленинградской области от 24 октября 2017 года № 431, приказываю:

1. Установить границы территории объекта культурного наследия регионального значения «Братское захоронение советских воинов, погибших в 1941-44 гг.» по адресу: Ленинградская область, Гатчинский муниципальный район, Большеколпанское сельское поселение, д. Большие Колпаны, ул. Комиссара Казначеева, участок № 4 (далее – Памятник), принятого на государственную охрану решением Исполнительного комитета Ленинградского областного Совета народных депутатов от 16 мая 1988 года № 189, согласно приложению 1 к настоящему приказу.

2. Установить предмет охраны Памятника согласно приложению 2 к настоящему приказу

3. Отделу по осуществлению полномочий Ленинградской области в сфере объектов культурного наследия департамента государственной охраны, сохранения и использования объектов культурного наследия комитета по культуре Ленинградской области обеспечить:

- внесение соответствующих сведений в Единый государственный реестр объектов культурного наследия (памятников истории и культуры) народов Российской Федерации;

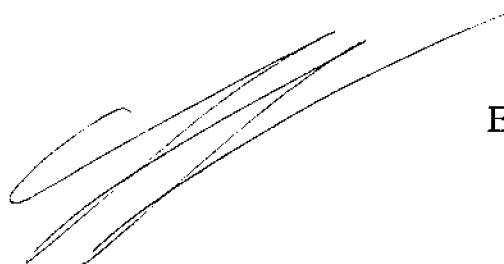
- копию настоящего приказа направить в сроки, установленные действующим законодательством, в федеральный орган исполнительной власти, уполномоченный Правительством Российской Федерации на осуществление государственного кадастрового учета, государственной регистрации прав, ведение Единого государственного реестра недвижимости и предоставление сведений, содержащихся в Едином государственном реестре недвижимости, его территориальные органы.

4. Отделу взаимодействия с муниципальными образованиями, информатизации и организационной работы комитета по культуре Ленинградской области обеспечить размещение настоящего приказа на сайте комитета по культуре Ленинградской области в информационно-телекоммуникационной сети «Интернет».

5. Контроль за исполнением настоящего приказа возложить на заместителя начальника департамента государственной охраны, сохранения и использования объектов культурного наследия комитета по культуре Ленинградской области.

6. Настоящий приказ вступает в силу со дня его официального опубликования.

Председатель комитета



Е.В. Чайковский

Приложение № 1
к приказу комитета по культуре
Ленинградской области
от «11» сентября 2018 г.
№ 01-03/18-466

**Границы территории объекта культурного наследия регионального значения
«Братское захоронение советских воинов, погибших в 1941-44 гг.» по адресу:
Ленинградская область, Гатчинский муниципальный район,
Большеколпанское сельское поселение, д. Большие Колпаны,
ул. Комиссара Казначеева, участок № 4**

От точки 1 к точке 2 на юго-запад,
от точки 2 к точке 3 на юг,
от точки 3 к точке 4 на юго-восток,
от точки 4 к точке 5 на юго-запад,
от точки 5 к точке 6 на северо-запад,
от точки 6 к точке 7 на запад,
от точки 7 к точке 8 на юго-запад,
от точки 8 к точке 9 на юг,
от точки 9 к точке 10 на юго-восток,
от точки 10 к точке 11 на юго-запад,
от точки 11 к точке 12 на запад,
от точки 12 к точке 13 на юго-запад,
от точки 13 к точке 14 на юго-запад,
от точки 14 к точке 15 на северо-запад,
от точки 15 к точке 16 на северо-восток,
от точки 16 к точке 17 на север,
от точки 17 к точке 18 на северо-запад,
от точки 18 к точке 19 на северо-восток,
от точки 19 к точке 20 на восток,
от точки 20 к точке 21 на северо-восток,
от точки 21 к точке 22 на северо-восток,
от точки 22 к точке 23 на север,
от точки 23 к точке 24 на северо-запад,
от точки 24 к точке 25 на северо-восток,
от точки 25 к точке 26 на юго-восток,
от точки 26 к точке 27 на восток,
от точки 27 к точке 28 на северо-восток,
от точки 28 к точке 1 на юго-восток.

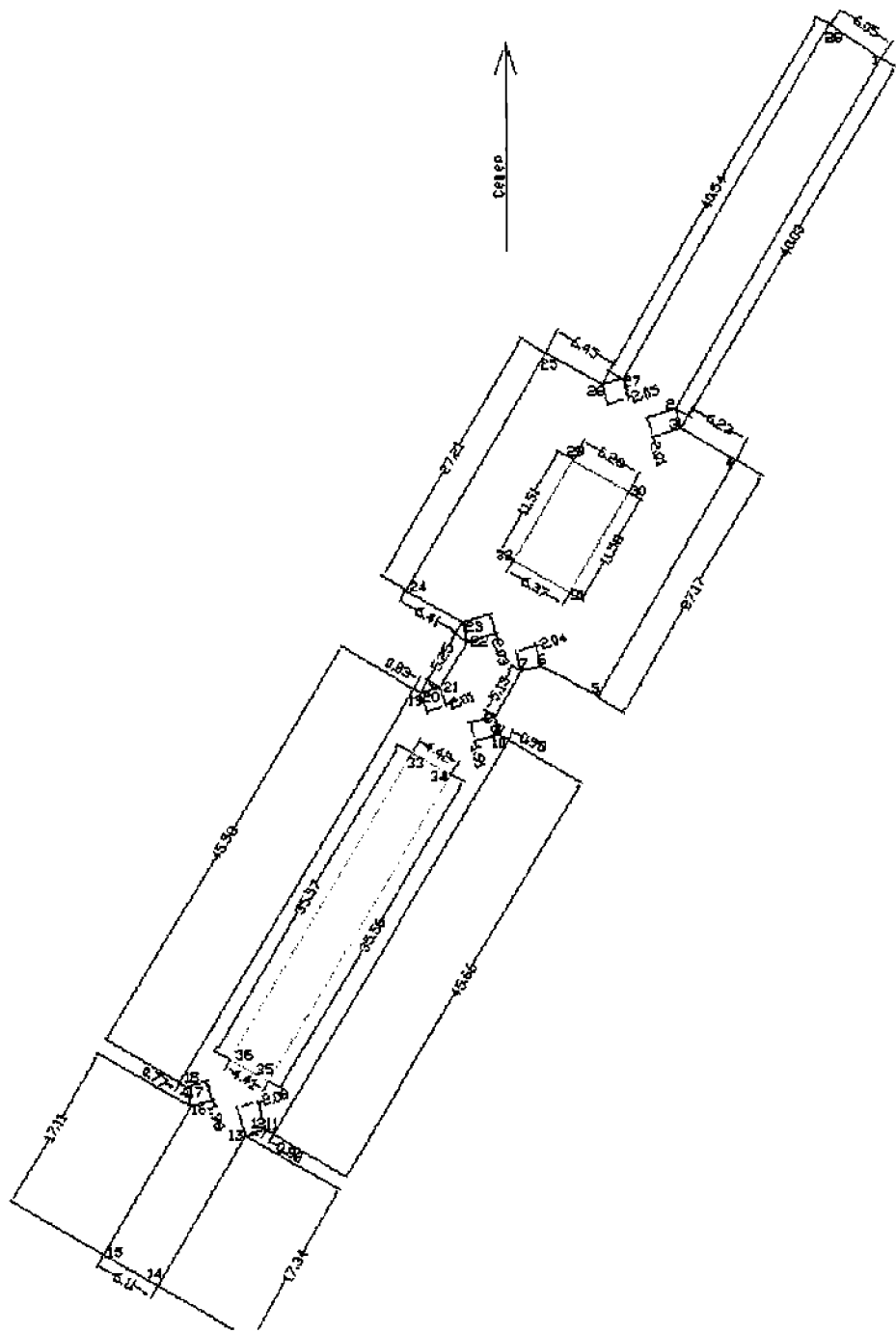
Карта (схема) границ территории объекта культурного наследия регионального значения «Братское захоронение советских воинов, погибших в 1941-44 гг.» по адресу: Ленинградская область, Гатчинский муниципальный район, Большеколпанское сельское поселение, д. Большие Колпаны, ул. Комиссара Казначеева, участок № 4



Условные обозначения:

— - граница территории объекта культурного наследия регионального значения

Перечень координат поворотных (характерных) точек границ территории объекта культурного наследия регионального значения «Братское захоронение советских воинов, погибших в 1941-44 гг.» по адресу: Ленинградская область, Гатчинский муниципальный район, Большеколпанское сельское поселение, д. Большие Колпаны, ул. Комиссара Казначеева, участок № 4



№ П/П	X	Y
1	99893.382	48206.656
2	99872.839	48172.296
3	99873.409	48170.372
4	99878.826	48167.292
5	99864.971	48143.918

6	99859.422	48146.953
7	99857.452	48146.407
8	99854.813	48141.980
9	99855.216	48140.113
10	99856.090	48139.677
11	99832.693	48100.469
12	99831.927	48100.897
13	99829.927	48100.326
14	99821.200	48085.339
15	99815.945	48088.448
16	99824.529	48103.245
17	99824.010	48105.158
18	99823.348	48105.549
19	99846.753	48144.667
20	99847.483	48144.277
21	99849.397	48144.888
22	99852.131	48149.375
23	99851.609	48151.340
24	99846.020	48154.472
25	99859.929	48177.861
26	99865.560	48174.719
27	99867.541	48175.259
28	99888.367	48210.044

Определение географических координат характерных точек границы территории объекта культурного наследия выполнено в местной системе координат СК 1964_СПБ

**Режим использования территории объекта культурного наследия
регионального значения «Братское захоронение советских воинов, погибших в
1941-44 гг.» по адресу: Ленинградская область, Гатчинский муниципальный
район, Большеколпанское сельское поселение, д. Большие Колпаны,
ул. Комиссара Казначеева, участок № 4**

На территории Памятника разрешается:

- проведение работ по сохранению объекта культурного наследия (меры, направленные на обеспечение физической сохранности и сохранение историко-культурной ценности объекта культурного наследия, предусматривающие консервацию, ремонт, реставрацию, включающие в себя научно-исследовательские, изыскательские, проектные и производственные работы, научное руководство за проведением работ по сохранению объекта культурного наследия, технический и авторский надзор за проведением этих работ);

- реконструкция, ремонт существующих дорог, инженерных коммуникаций, благоустройство, озеленение, установка малых архитектурных форм, иная хозяйственная деятельность (по согласованию с региональным органом охраны объектов культурного наследия), не противоречащая требованиям обеспечения сохранности объекта культурного наследия и позволяющая обеспечить функционирование объекта культурного наследия в современных условиях, обеспечивающая недопущение ухудшения состояния территории объекта культурного наследия.

На территории Памятника запрещается:

- строительство объектов капитального строительства и увеличение объемно-пространственных характеристик существующих на территории объекта культурного наследия объектов капитального строительства; проведение земляных, строительных, мелиоративных работ и иных работ, за исключением работ по сохранению объекта культурного наследия или его отдельных элементов, сохранению историко-градостроительной или природной среды объекта культурного наследия;

- установка рекламных конструкций, распространение наружной рекламы;

- осуществление любых видов деятельности, ухудшающих экологические условия и гидрологический режим на территории объекта культурного наследия, создающих вибрационные нагрузки динамическим воздействием на грунты в зоне их взаимодействия с объектами культурного наследия.

Приложение № 2
к приказу комитета по культуре
Ленинградской области
от «11» сентября 2018 г.
№ 01-83/18-466

**Предмет охраны объекта культурного наследия регионального значения
«Братское захоронение советских воинов, погибших в 1941-44 гг.» по адресу:
Ленинградская область, Гатчинский муниципальный район,
Большеколпанское сельское поселение, д. Большие Колпаны,
ул. Комиссара Казначеева, участок № 4**

№ п/п	Виды предметов охраны	Элементы предметов охраны
1	2	3
1	Мемориальное значение объекта	Причастность объекта к историческому событию: Великая Отечественная Война 1941-1945 гг. История объекта связана с военными действиями на территории Ленинградской области.
2	Объемно-пространственное решение:	Историческое пространственное и архитектурно-композиционное решение. Местоположение. Конфигурация в плане – прямоугольник. Высотная отметка – скульптура воина. Скульптуры воина установлена в середине аллеи из деревьев.
3	Конструкции памятника	Скульптура воина: бетон. Постамент: бетон. Основание для мемориальных плит: бетон. Обрамление захоронения: бетон.
4	Архитектурное решение	Скульптура воина со склоненной головой, на плечах развивающиеся плащ-палатка, на правом плече автомат ПШ стволom вниз, одна нога стоит на возвышенном постаменте: бетон окрашенный. Постамент разновысотный: бетон окрашенный. Основание для мемориальных плит: бетонные плиты. Мемориальные плиты с фамилиями погребенных воинов (облицовывают бетонное основание): красный полированный гранит – 3шт. Мемориальная плита с памятным текстом: «Здесь захоронены воины 267 и 126 отдельного пулеметно-артиллерийского батальонов 2-й гвардейской дивизии народного ополчения и 224, 291 стрелковых дивизий, погибшие

		<p>в 1941-1944 годах» (облицовывает бетонное основание): красный полированный гранит – 1 шт. Плита с изображением георгиевской ленты, пятиконечной звезды и лавровых ветвей (облицовывает бетонное основание с торца): красный полированный гранит. Обрамление захоронения: бетонный поребрик, окрашенный</p>
--	--	--

Предмет охраны может быть уточнен при проведении дополнительных научных исследований